

Ayak Pedalı

KURULUM KILAVUZU



Koltuğu Konumlandırma

Önerilen Aletler

- 3/16 inç altıgen anahtar
- Pense

1. Koltuk gövdesini tam yukarı konuma kaldırın.



TEHLİKE Bu prosedüre başlamadan önce gücün kapatılmaması elektrik çarpmasına neden olabilir.



UYARI Bu prosedüre başlamadan önce gücün kapatılmaması üründe hasara ve ciddi yaralanmalara ya da ölüme neden olabilir.



DİKKAT Devre kartları statik elektriğe karşı duyarlıdır. Bir devre kartına dokunurken veya bir devre kartına gelen ya da giden bağlantıları yaparken Elektrostatik Deşarj (ESD) önlemlerinin alınması gerekir. Devre kartları yalnızca bir elektrikçi veya uzman servis personeli tarafından takılmalıdır.



DİKKAT Kapakları çıkarırken ya da yeniden takarken kabloları hasar vermemek için dikkatli olun. Takıldıktan sonra kapakların yerlerine oturduklarını doğrulayın.

2. Koltuk gücünü kapatın.

Sonraki Adım

Koltuğunuza yönelik bölüme geçin:

- “Cascade®, Decade®, Performer® veya A-dec 200” sayfa 2
- “A-dec 311 (Versiyon A)” sayfa 2
- “A-dec 311 (Versiyon B) veya 411 Dental Koltuk” sayfa 3
- “A-dec 511 Dental Koltuk” sayfa 4

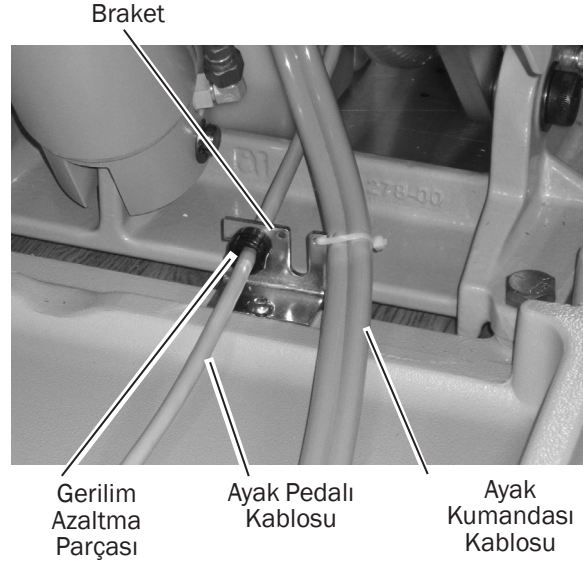
Cascade®, Decade®, Performer® veya A-dec 200

- 1 Koltuğun arkasından ayak pedalı kablosunu koltuk devre kartına doğru geçirin ve P1 konektörüne bağlayın.
- 2 Gerilim azaltma parçasını ve ayak pedalı kablosunu brakete takın.
- 3 Braketi sabitlemek için 3/16 inç altıgen anahtar kullanın.



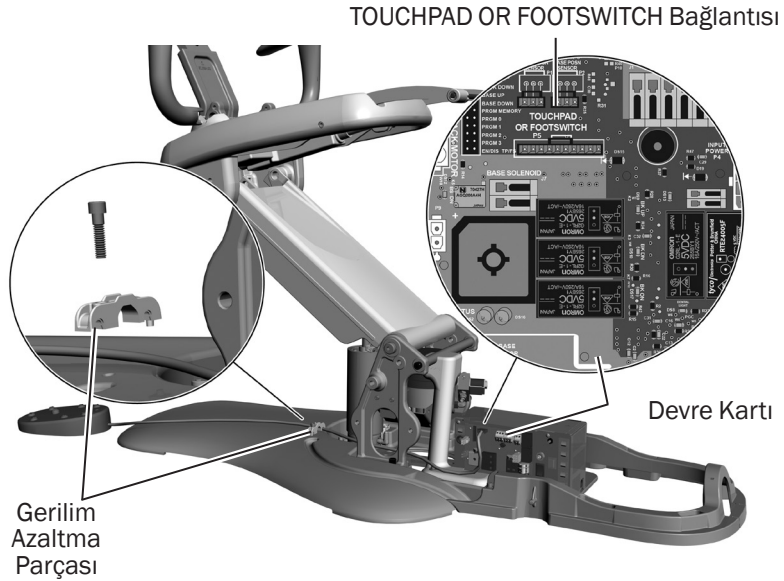
NOT A-dec 200 koltukta braket takılı olarak gelir.

- 4 "Manuel Ayak Pedalı Kumandaları" sayfa 5 ile devam edin.



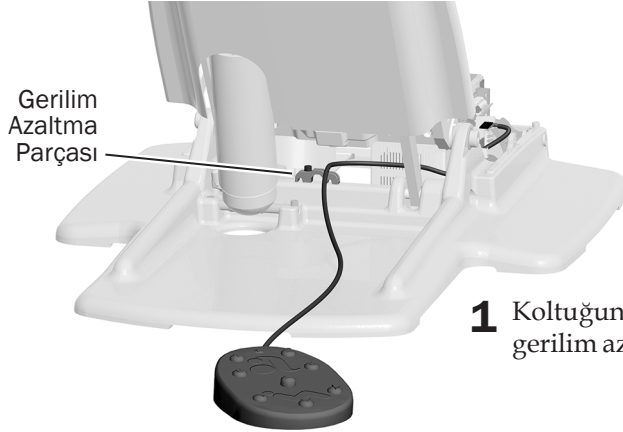
A-dec 311 (Versiyon A)

- 1 Koltuğun arkasından ayak pedalı kablosunu koltuk devre kartına doğru geçirin ve TOUCHPAD OR FOOTSWITCH P5 yazılı konektöre bağlayın.
- 2 Ayak pedalı kablosunu gerilim azaltma parçasının yan deliklerinden birine sabitlemek için 3/16 inç altıgen anahtar kullanın.
- 3 "Manuel Ayak Pedalı Kumandaları" sayfa 5 ile devam edin.



A-dec 311 (Versiyon B) veya 411 Dental Koltuk

Görev 1.



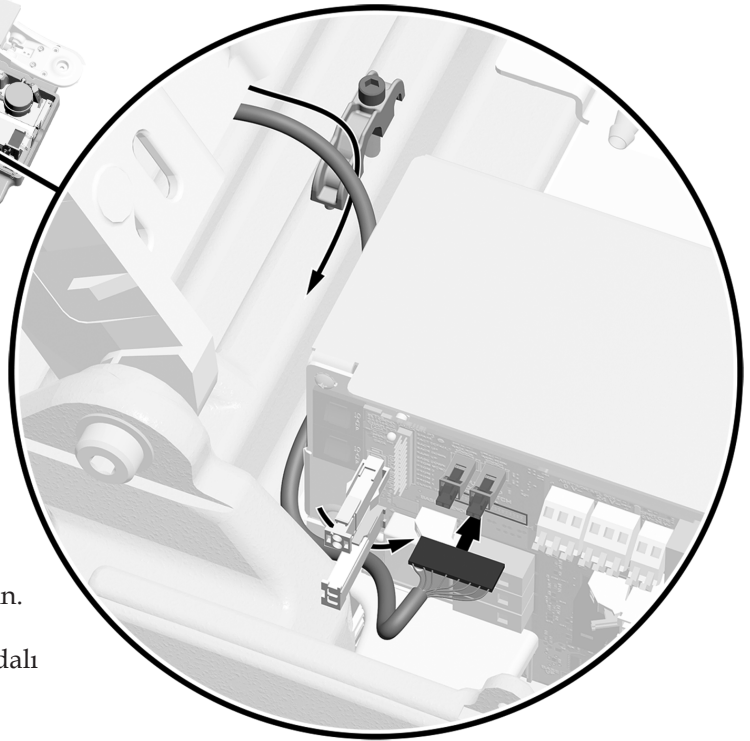
- 1 Koltuğun arka kısmında, ayak pedalı kablosunu gerilim azaltma parçasının üzerinden geçirin.

Görev 2.



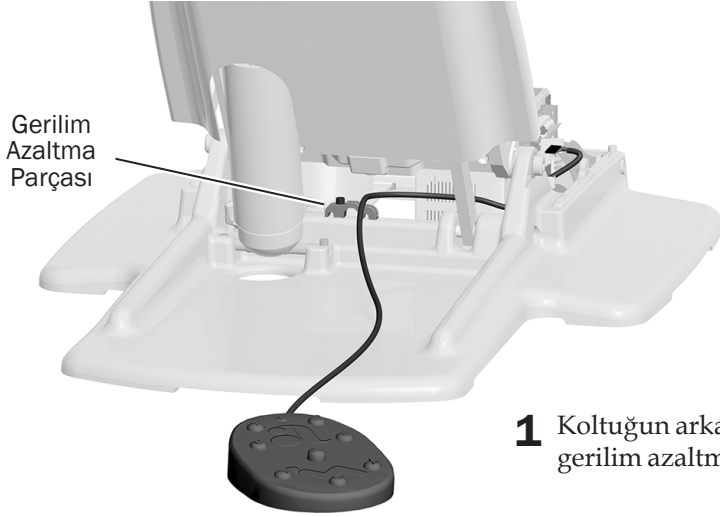
DİKKAT Su nedeniyle oluşabilecek hasarları önlemek için, ayak pedalı kablosunun beyaz konektörlerin altında olduğundan emin olun.

- 1 Ayak pedalı kablosunu güç kaynağının yanından ve beyaz renkli iki konektörün altından geçirin.
- 2 Ayak pedalı kablosunu "TOUCHPAD OR FOOTSWITCH P5" yazılı konektöre bağlayın.
- 3 3/16 inç altıgen anahtar kullanarak ayak pedalı kablosunu gerilim azaltma parçasının altına sabitleyin.
- 4 "Manuel Ayak Pedalı Kumandaları" sayfa 5 ile devam edin.



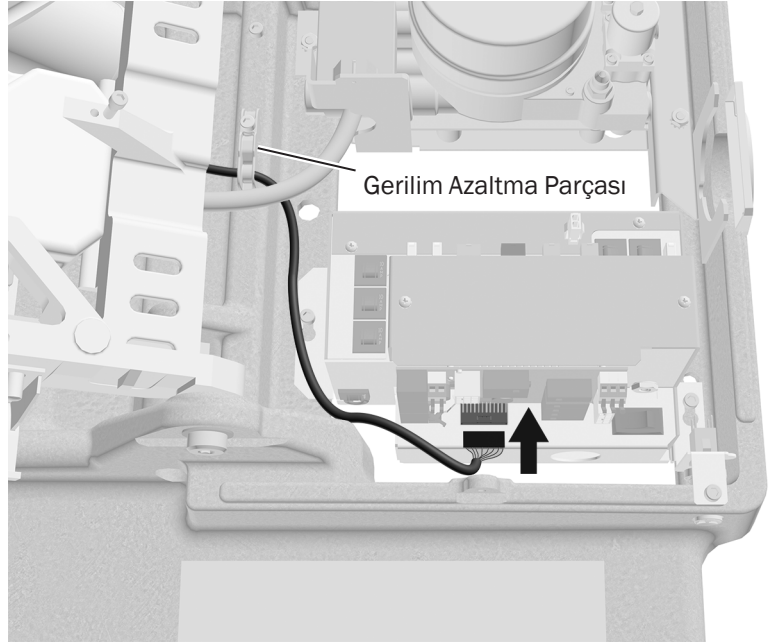
A-dec 511 Dental Koltuk

Görev 1.



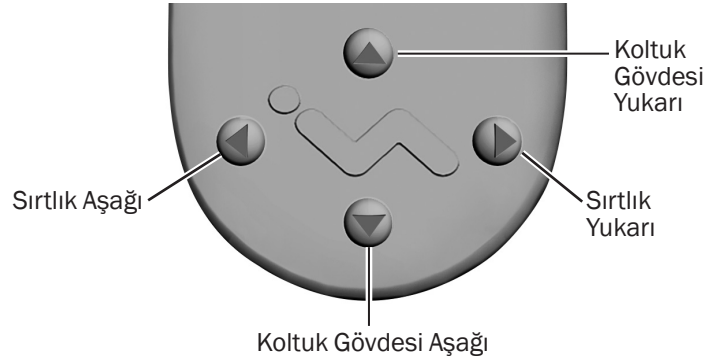
Görev 2.

- 1 Ayak pedalı kablosunu güç kaynağının yanından devre kartına geçirin.
- 2 Ayak pedalı kablosunu devre kartının alt kenarında yer alan P5 konektörüne bağlayın.
- 3 3/16 inç altıgen anahtar kullanarak ayak pedalı kablosunu gerilim azaltma parçasının altına sabitleyin.



Manuel Ayak Pedalı Kumandaları

Koltuk istenen konuma gelene kadar bir ok düğmesini basılı tutun. Yatay oklar koltuk sırtlığını yükseltir ve alçaltır. Dikey oklar koltuk gövdesini yükseltir ve alçaltır.

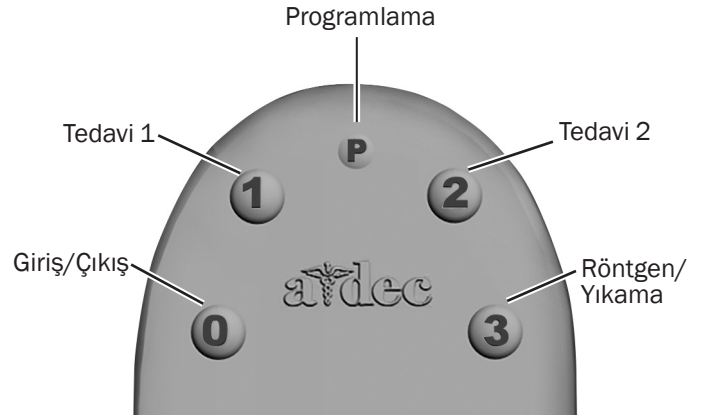


Programlanabilir Ayak Pedalı Kumandaları

Koltuğu bir ön ayar konumuna getirmek için programlanabilir düğmelerden birine basın ve bırakın. Bu düğmeler fabrikada aşağıdaki şekilde programlanır:

Tablo 1. Koltuk Ön Ayar Düğmeleri

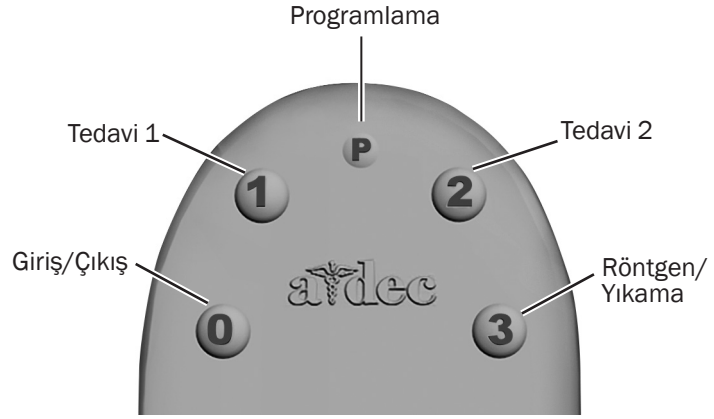
Düğme	Konum	Fabrika Ayarı
0	Giriş/Çıkış	Hastanın koltuğa yerleşmesi/koltuktan kalkması için koltuğu uygun konuma getirir, aynı zamanda dental ışığı kapatır.
1	Tedavi 1	Koltuk gövdesini ve sırtlığını aşağı indirir, aynı zamanda dental ışığı açar.
2	Tedavi 2	Koltuk gövdesini indirir ve sırtlığı yukarı kaldırır, aynı zamanda dental ışığı açar.
3	Röntgen/Yıkama	Koltuğu röntgen ya da yıkama konumuna getirir. Koltuğu bir önceki konumuna döndürmek için düğmeye yeniden basın, aynı zamanda dental ışığı kapatır veya yeniden açar.



0, 1, 2 veya 3. Düğmeleri Yeniden Programlama

0, 1, 2 veya 3 düğmelerine atanmış fabrika ön ayar pozisyonlarını değiştirmek için:

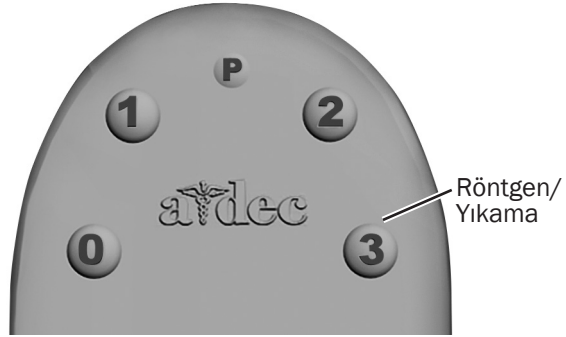
1. Manuel kontrolleri kullanarak koltuğu istediğiniz şekilde konumlandırın.
2. P düğmesine basın ve bırakın. Tek bip sesi programlama modunun açık olduğunu belirtir.
3. Beş saniye içinde yeniden programlamak istediğiniz koltuk konumu düğmesine basın (örneğin 1 düğmesine basın). Üç bip sesi, yeni ayarın belleğe programlandığını onaylar.



3. Düğme İsteğe Bağlı İşlevler - Cascade, Decade, Performer III veya A-dec 200

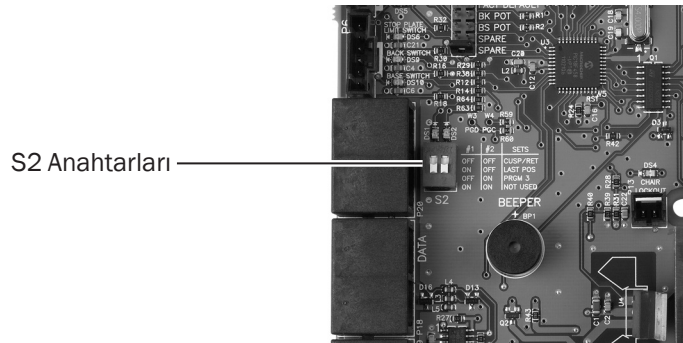
3 düğmesi (röntgen/yıkama düğmesi), röntgen çekimleri ve hastanın kreşuara erişmesi için koltuğun ve hastanın dik bir konuma gelmesini sağlayacak şekilde ön ayarlıdır. 3 düğmesine ikinci kez basıldığında koltuk bir önceki konumuna döner.

3 düğmesi iki isteğe bağlı seçenektan birini gerçekleştirmek üzere programlanabilir. İstenen işlevi seçmek için koltuk devre kartı üzerindeki S2 anahtarlarını Tablo 2'de gösterildiği gibi konumlandırın.



Tablo 2. 3. Düğme için S2 Anahtarları İşlevleri

Mod	Anahtar 1	Anahtar 2	İşlev
1	KAPALI	KAPALI	Koltuk gövdesini kreşuar konumuna getirir. Koltuk gövdesini önceki konuma getirir.
2	AÇIK	KAPALI	Koltuk gövdesini son konuma getirir.
3	KAPALI	AÇIK	Ön ayarlı konumu değiştirmek için yeniden programlanabilen fabrika ön ayarlı Röntgen/Yıkama konumu.



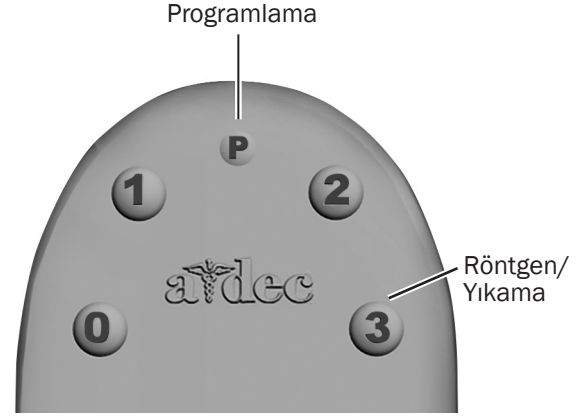
3. Düğme İsteğe Bağlı İşlevler - A-dec 311, 411 veya 511

Röntgen/yıkama düğmesi (3) röntgen çekimleri ve hastanın kreşuara erişmesi için koltuğun ve hastanın dik bir konuma gelmesini sağlayacak şekilde ön ayarlıdır. 3 düğmesine ikinci kez basıldığında koltuk bir önceki konumuna döner.

3 düğmesini, diğer programlanabilir koltuk ön ayar düğmeleriyle benzer şekilde çalışması için yeniden programlayabilirsiniz. İşlevini değiştirmek için:

1. P ve 3 düğmelerini aynı anda üç saniye süreyle basılı tutun.
 - o Tek bip sesi 3 düğmesinin başka bir programlanabilir koltuk ön ayar düğmesi olarak ayarlandığını belirtir.
 - o Üç bip sesi 3 düğmesinin röntgen/yıkama fabrika ön ayarı olarak konfigüre edildiğini onaylar (bu ayarda düğme, röntgen/yıkama ve önceki koltuk konumu arasında geçiş yapar).

3 düğmesini başka bir programlanabilir düğme olarak yeniden programladıktan sonra farklı bir koltuk konumu atamak isterseniz, yukarıdaki "0, 1, 2 veya 3. Düğmeleri Yeniden Programlama" sayfa 6 bölümünde açıklanan adımları uygulayın.



Sistemi Test Etme

1. Koltuk gücünü açın.
2. Ayak pedalı üzerindeki her düğmeye basın ve koltuğun beklendiği gibi hareket ettiğini doğrulayın.

Düzenleyici Bilgiler

Yetkili kurum gereklilikleri uyarınca zorunlu olan düzenleyici bilgiler, www.a-dec.com adresindeki Belge Kitaplığında bulunan *Düzenleyici Bilgiler, Teknik özellikler ve Garanti* belgesinde (p/n 86.0221.15) sağlanmaktadır.

Bu Belgenin Kapsadığı Ürün Modelleri ve Versiyonları

Modeller	Versiyonlar	Açıklama
Cascade	A	Dental Koltuk
Decade	A	Dental Koltuk
Performer	A, B	Dental Koltuk
A-dec 200	A	Dental Koltuk
A-dec 311	A, B	Dental Koltuk
A-dec 411	A	Dental Koltuk
A-dec 511	A, B	Dental Koltuk

A-dec Genel Merkezi

2601 Crestview Drive

Newberg, OR 97132 ABD

Tel: 1.800.547.1883 ABD/Kanada içinden

Tel: 1.503.538.7478 ABD/Kanada dışından

Faks: 1.503.538.0276

www.a-dec.com

Belirli bir amaca uygunluk ve pazarlanabilirliğe ilişkin zımni garantiler dahil ancak bunlarla sınırlı olmaksızın, A-dec Inc. bu belgenin içeriğine dair hiçbir garanti vermemektedir.