

풋 스위치 설치 안내서



의자 위치 선정

권장 공구

- 3/16인치 육각 키
- 플라이어

1. 의자 베이스를 위로 완전히 올립니다.



위험 전원을 끄지 않고 이 절차를 시작하면 감전될 수 있습니다.



경고 전원을 끄지 않고 이 절차를 시작할 경우 제품이 손상되고 심각한 부상을 당하거나 사망에 이를 수 있습니다.



주의 회로 기판은 정전기에 민감합니다. 회로 기판을 만지거나 회로 기판에 연결할 경우 ESD(정전기 방전) 예방 조치가 필요합니다. 회로 기판의 설치에 전기 전문 기사나 공인 서비스 직원에게 맡기십시오.



주의 커버를 분리하거나 교체할 경우 배선이 손상되지 않도록 주의하십시오. 커버 교체 후에는 커버가 제대로 끼워졌는지 확인합니다.

2. 의자 전원을 끕니다.

다음 단계 의자 섹션으로 이동합니다.

- 2페이지의 그림 "Cascade®, Decade®, Performer® 또는 A-dec 200"
- 2페이지의 그림 "A-dec 311(버전 A)"
- 3페이지의 그림 "A-dec 311(버전 B) 또는 411 치과용 의자"
- 4페이지의 그림 "A-dec 511 치과용 의자"

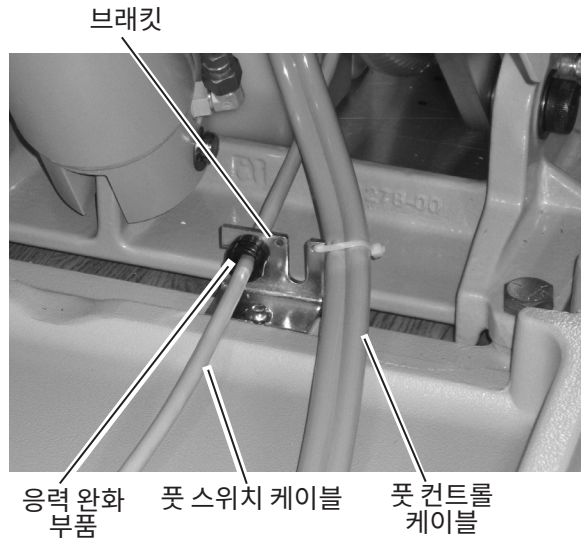
Cascade®, Decade®, Performer® 또는 A-dec 200

- 1 의자 후면에서 풋 스위치 케이블을 의자 회로 기판에 배선하고 P1에 연결합니다.
- 2 브래킷에 응력 완화 부품과 풋 스위치 케이블을 설치합니다.
- 3 3/16인치 육각 키를 사용하여 브래킷을 고정합니다.



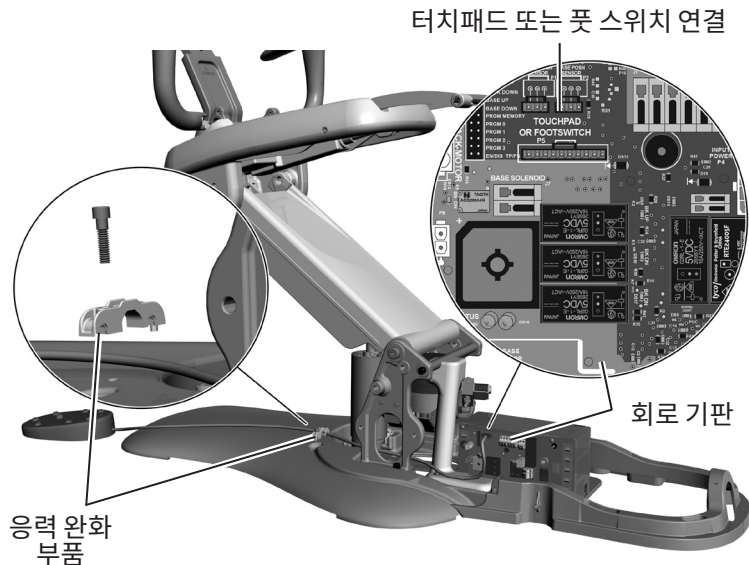
팁 브래킷은 A-dec 200 의자에 설치되어 나옵니다.

- 4 5페이지의 그림 "수동식 풋 스위치 컨트롤"을 계속합니다.



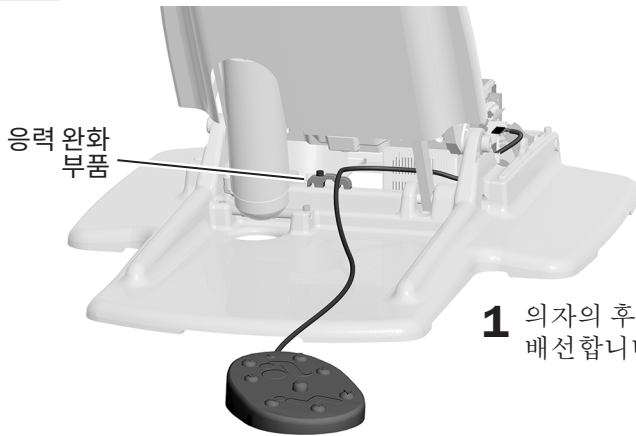
A-dec 311(버전 A)

- 1 의자 후면에서 풋 스위치 케이블을 의자 회로 기판에 배선하고 터치패드 또는 풋 스위치 P5 커넥터에 연결합니다.
- 2 3/16" 육각 키를 사용하여 풋 스위치 케이블을 응력 완화 부품의 측면 구멍 중 하나에 고정합니다.
- 3 5페이지의 그림 "수동식 풋 스위치 컨트롤"을 계속합니다.



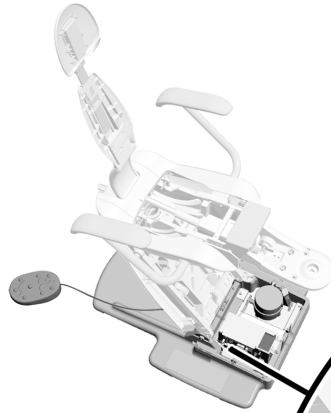
A-dec 311(버전 B) 또는 411 치과용 의자

작업 1.



- 1 의자의 후면에서 응력 완화 부품 위로 풋 스위치를 배선합니다.

작업 2.



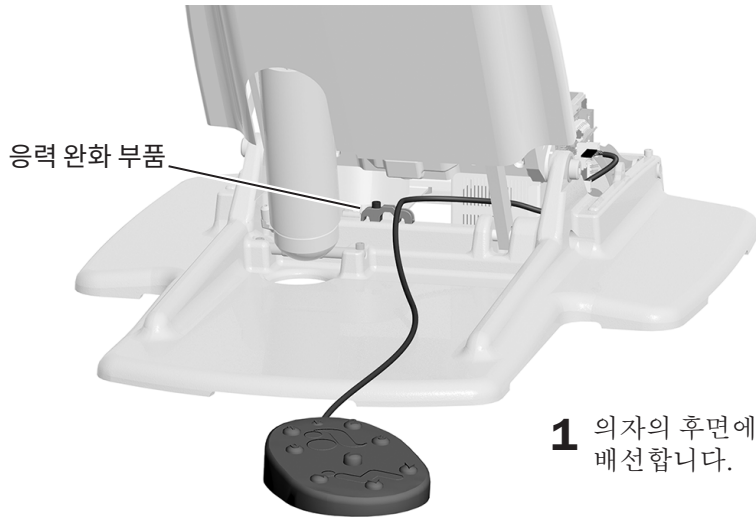
주의 누수로 인한 손상을 방지하기 위해 풋 스위치 케이블이 흰색 커넥터 아래에 위치하도록 합니다.

- 1 전원 공급 장치의 측면을 따라 2개의 흰색 커넥터 아래로 풋 스위치 케이블을 배선합니다.
- 2 "터치패드 또는 풋 스위치 P5" 커넥터에 풋 스위치 케이블을 연결합니다.
- 3 3/16인치 육각 키를 사용하여 응력 완화 부품 아래에 풋 스위치 케이블을 고정합니다.
- 4 5페이지의 그림 "수동식 풋 스위치 컨트롤"을 계속합니다.



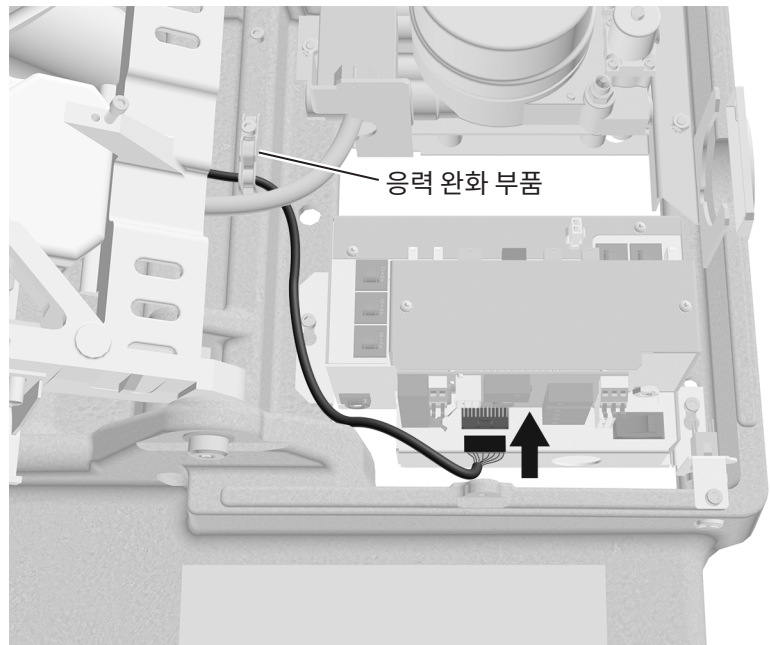
A-dec 511 치과용 의자

작업 1.



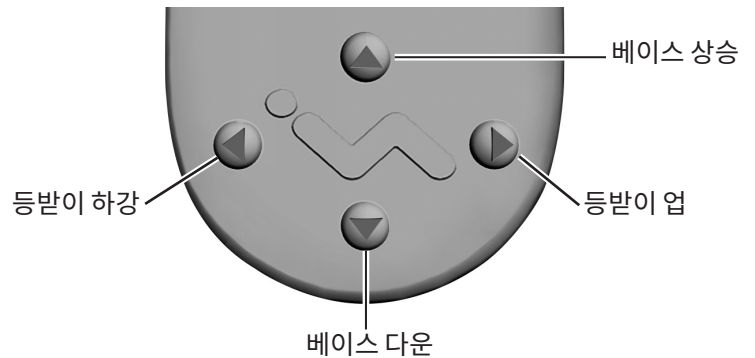
작업 2.

- 1 전원 공급 장치의 측면을 따라 회로 기판으로 풋 스위치 케이블을 배선합니다.
- 2 회로 기판의 하단 가장자리를 따라 위치한 P5 커넥터에 풋 스위치 케이블을 연결합니다.
- 3 3/16인치 육각 키를 사용하여 응력 완화 부품 아래에 풋 스위치 케이블을 고정합니다.



수동식 풋 스위치 컨트롤

의자를 원하는 위치로 설정할 때까지 화살표 버튼을 길게 누릅니다. 수평 화살표는 의자 등받이를 올리고 내립니다. 수직 화살표는 의자 베이스를 올리고 내립니다.

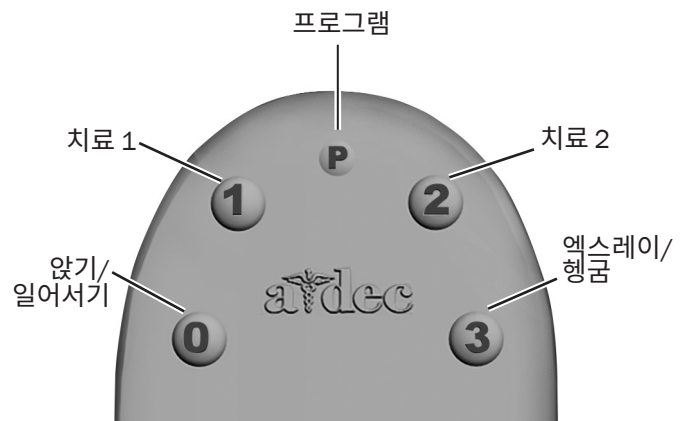


프로그램 가능한 풋 스위치 컨트롤

의자를 사전 설정 위치로 이동하려면 프로그래밍 가능 버튼을 눌렀다가 놓습니다. 이러한 버튼은 다음과 같이 공장에서 프로그래밍됩니다.

표 1. 의자 사전 설정 버튼

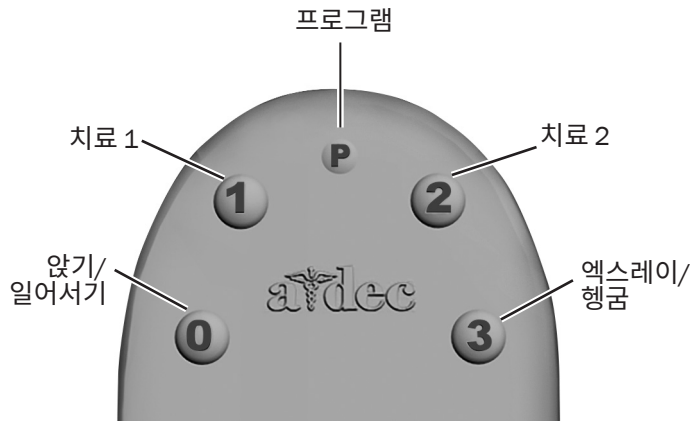
버튼	위치	공장 설정
0	앞기/일어서기	환자의 의자 위치가 앞기/일어서기 위치로 조정되고 치과용 라이트도 꺼집니다.
1	치료 1	의자 베이스 및 등받이가 내려가고 치과용 라이트가 켜집니다.
2	치료 2	의자 베이스는 내려가고 등받이는 올라가며 치과용 라이트가 켜집니다.
3	엑스레이/행굼	엑스레이나 행굼 위치로 의자가 이동됩니다. 다시 누르면 의자가 이전 위치로 이동되고 치과용 라이트가 꺼지거나 다시 켜집니다.



버튼 0, 1, 2 또는 3 재프로그래밍

버튼 ①, ② 또는 ③에 할당된 제조 시 사전 설정된 의자 위치를 변경하려면:

1. 수동 제어로 의자를 원하는 위치로 조정합니다.
2. **P**를 눌렀다 놓습니다. 발신음이 한번 울리면 프로그래밍 모드로 전환되었음을 나타냅니다.
3. 재프로그래밍하려는 의자 위치 버튼을 5초 이내에 누릅니다(예: ①을 누릅니다). 3번의 신호음이 울리면 새로운 설정이 메모리에 프로그래밍되었다는 의미입니다.



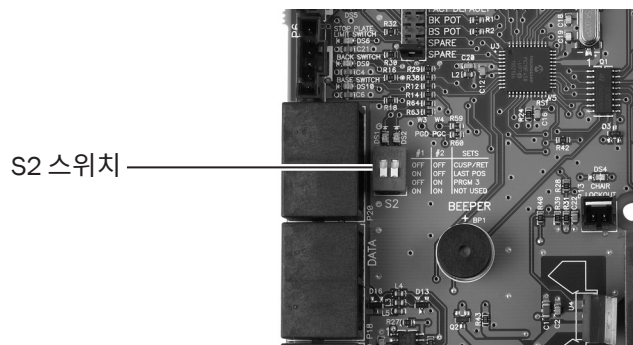
버튼 3 옵션 기능 - Cascade, Decade, Performer III 또는 A-dec 200

버튼 ③(엑스레이/행굼 버튼)은 엑스레이나 타구대 접근이 가능하도록 환자와 의자를 바로 세우게 사전 설정되어 있습니다. ③을 한번 더 누르면 의자가 이전 위치로 돌아갑니다.

두 가지 옵션 기능 중 하나를 수행하도록 버튼 ③을 설정할 수도 있습니다. 표 2에 표시된 대로 의자 회로 기관에 S2 스위치를 배치하여 원하는 기능을 선택할 수 있습니다.

표 2. 버튼 3의 S2 스위치 기능

모드	스위치 1	스위치 2	기능
1	OFF	OFF	의자가 타구대 위치로 이동합니다. 의자가 이전 위치로 돌아갑니다.
2	ON	OFF	의자가 이전 위치로 돌아갑니다.
3	OFF	ON	제조 시 사전 설정된 엑스레이/행굼 위치를 재프로그래밍하여 사전 설정 위치를 조정할 수 있습니다.



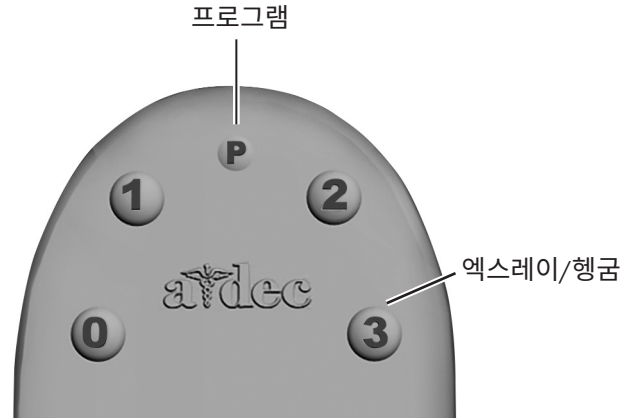
버튼 3 옵션 기능 - A-dec 311, 411 또는 511

엑스레이/행굼 버튼(③)은 엑스레이나 타구대 접근이 가능하도록 환자와 의자를 바로 세우게 사전 설정되어 있습니다. ③을 한번 더 누르면 의자가 이전 위치로 돌아갑니다.

기타 프로그래밍 가능 의자 사전 설정 버튼과 유사한 방법으로 ③ 기능을 재프로그래밍할 수 있습니다. 기능 변경 방법:

1. P와 ③을 동시에 3초 동안 누르고 있습니다.
 - 발신음이 한 번 울리면 ③이 다른 프로그래밍 가능 의자 사전 설정 버튼으로 설정되었음을 나타냅니다.
 - 발신음이 세 번 울리면 ③이 엑스레이/행굼 제조 시 사전 설정(엑스레이/행굼과 이전 의자 위치 간 전환)으로 구성되었음을 나타냅니다.

다른 프로그래밍 가능 버튼으로 ③을 재프로그래밍하고 다른 의자 위치를 할당하고 싶은 경우, 6페이지의 그림 "버튼 0, 1, 2 또는 3 재프로그래밍"에 서술된 단계를 따르십시오.



시스템 테스트

1. 의자 전원을 켭니다.
2. 풋 스위치의 각 버튼을 누르고 의자가 예상대로 움직이는지 확인합니다.

규제 정보

기관 요건에 따라 규제 정보는 문서 라이브러리(www.a-dec.com)에서 확인할 수 있는 규제 정보, 사양 및 보증 책자 (p/n 86.0221.09)에 나와 있습니다.

이 책자에서 다루는 제품 모델 및 버전

모델	버전	설명
Cascade	A	치과용 의자
Decade	A	치과용 의자
Performer	A, B	치과용 의자
A-dec 200	A	치과용 의자
A-dec 311	A, B	치과용 의자
A-dec 411	A	치과용 의자
A-dec 511	A, B	치과용 의자

A-dec 본사

2601 Crestview Drive

Newberg, OR 97132 USA

전화: 1.800.547.1883(미국/캐나다 지역)

전화: 1.503.538.7478(미국/캐나다 외 지역)

팩스: 1.503.538.0276

www.a-dec.com

A-dec Inc.는 이 문서의 내용에 관하여 상업성 및 특정 목적에의 적합성에 대한 암시적 보증을 포함하되 이에 제한되지는 않고 어떠한 종류의 보증도 하지 않습니다.