



## Positionieren des Behandlungstuhls

---

### Empfohlene Werkzeuge

- 3/16-Zoll-Sechskantschlüssel
- Zange

1. Heben Sie den Sitz des Stuhls vollständig an.



**GEFAHR** Ein Nichtabschalten der Stromversorgung vor Beginn dieses Verfahrens kann einen Stromschlag verursachen.



**WARNUNG** Ein Nichtabschalten der Stromversorgung vor Beginn dieses Verfahrens kann eine Beschädigung des Produkts und schwere oder tödliche Verletzungen verursachen.



**VORSICHT** Platinen sind empfindlich gegenüber statischer Elektrizität. Beim Berühren einer Platine oder beim Herstellen von Verbindungen mit einer Platine sind Vorsichtsmaßnahmen hinsichtlich elektrostatischer Entladung zu treffen. Platinen dürfen nur durch einen Elektriker oder eine entsprechende Fachkraft installiert werden.



**VORSICHT** Achten Sie beim Entfernen oder Ersetzen von Abdeckungen darauf, keine Kabel zu beschädigen. Nach dem Wiederanbringen sicherstellen, dass die Abdeckungen fest sitzen.

2. Schalten Sie die Stromversorgung des Behandlungstuhls aus.

**Nächster Schritt** Fahren Sie mit dem entsprechenden Abschnitt für Ihren Behandlungstuhl fort:

- „Cascade®, Decade®, Performer® oder A-dec 200“ auf Seite 2
- „A-dec 311-Behandlungstuhl (Version A)“ auf Seite 2
- „A-dec 311-Behandlungstuhl (Version B) oder A-dec 411-Behandlungstuhl“ auf Seite 3
- „A-dec 511-Behandlungstuhl“ auf Seite 4

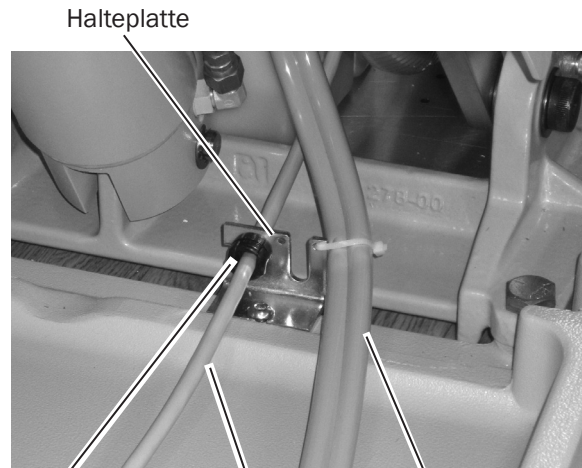
## Cascade®, Decade®, Performer® oder A-dec 200

- 1 Verlegen Sie das Fußschalterkabel von der Stuhlrückseite her zur Stuhlplatine und schließen Sie es an P1 an.
- 2 Befestigen Sie die Zugentlastung und das Fußschalterkabel in der Halterung.
- 3 Sichern Sie die Halterung mit einem 3/16-Zoll-Sechskantschlüssel.



**HINWEIS** Die Halterung ist am A-dec 200-Behandlungsstuhl bereits angebracht.

- 4 Fahren Sie mit „Manuelle Fußschalter-Bedienelemente“ auf Seite 5 fort.

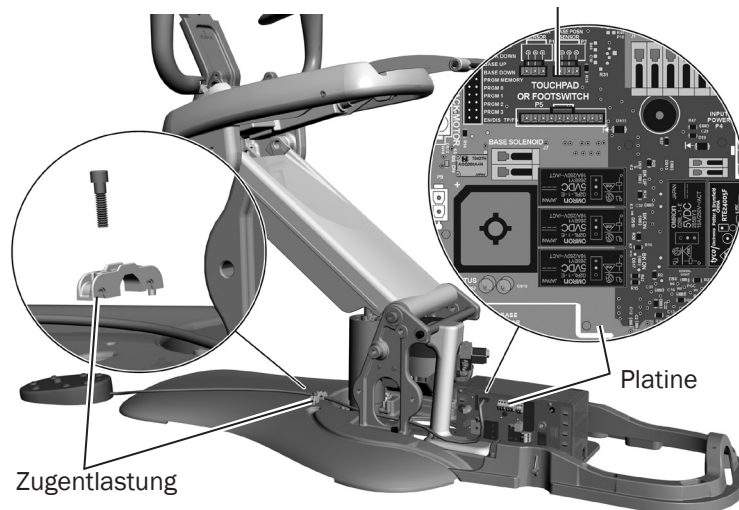


Zugentlastung Fußschalterkabel Fußbedienungskabel

## A-dec 311-Behandlungsstuhl (Version A)

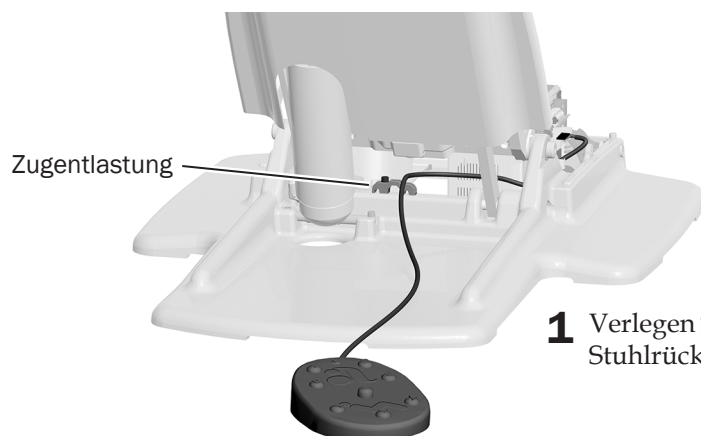
- 1 Verlegen Sie das Fußschalterkabel von der Stuhlrückseite her zur Stuhlplatine und schließen Sie es an den Anschluss „TOUCHPAD OR FOOTSWITCH P5“ (Touchpad oder Fußschalter P5) an.
- 2 Sichern Sie das Fußschalterkabel in einer der seitlichen Öffnungen der Zugentlastung mit einem 3/16-Zoll-Sechskantschlüssel.
- 3 Fahren Sie mit „Manuelle Fußschalter-Bedienelemente“ auf Seite 5 fort.

Anschluss „TOUCHPAD OR FOOTSWITCH“ (Touchpad oder Fußschalter)



## A-dec 311-Behandlungsstuhl (Version B) oder A-dec 411-Behandlungsstuhl

### Schritt 1.



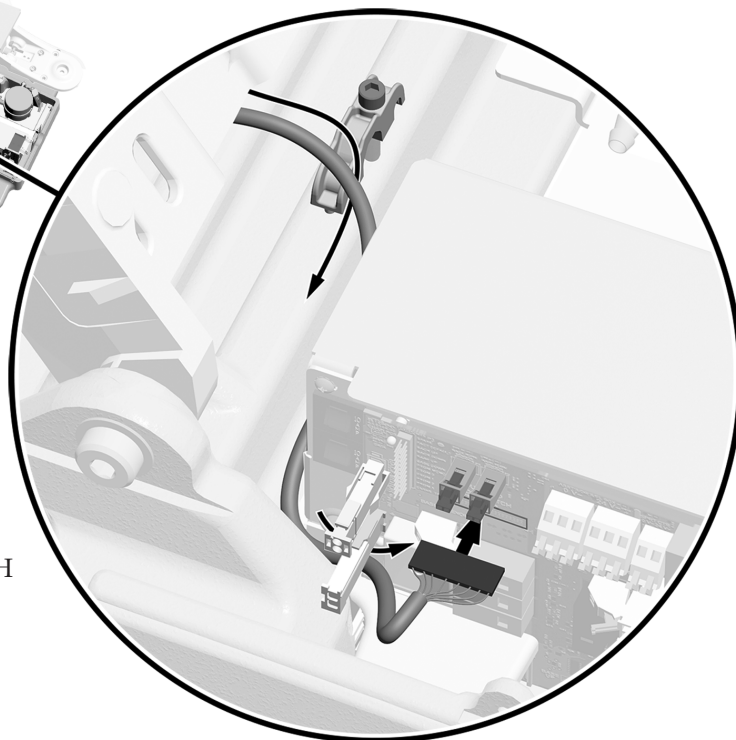
- 1 Verlegen Sie das Fußschalterkabel von der Stuhlrückseite über die Zugentlastung.

### Schritt 2.



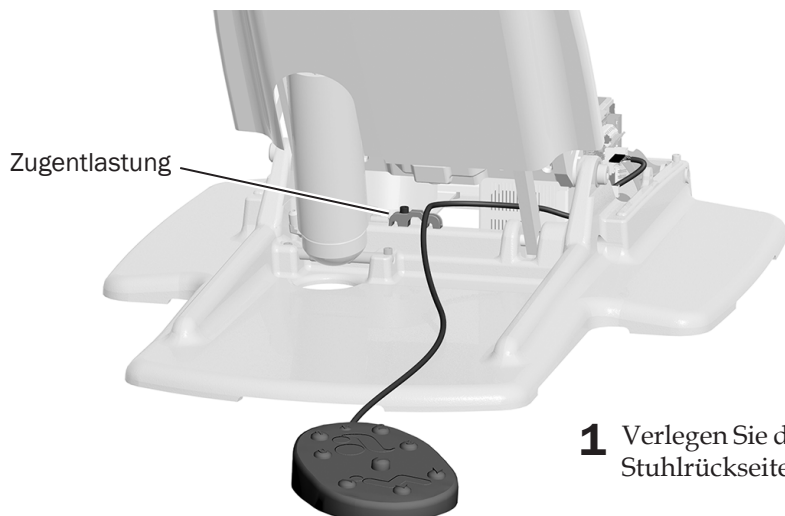
**VORSICHT** Stellen Sie sicher, dass sich das Fußschalterkabel unter den weißen Steckern befindet, um mögliche Wasserschäden zu vermeiden.

- 1 Verlegen Sie das Fußschalterkabel seitlich des Netzteils und unter den beiden weißen Steckern.
- 2 Schließen Sie das Fußschalterkabel an den Anschluss „TOUCHPAD OR FOOTSWITCH P5“ (Touchpad oder Fußschalter P5) an.
- 3 Sichern Sie das Fußschalterkabel unter der Zugentlastung mit einem 3/16-Zoll-Sechskantschlüssel.
- 4 Fahren Sie mit „Manuelle Fußschalter-Bedienelemente“ auf Seite 5 fort.



## A-dec 511-Behandlungsstuhl

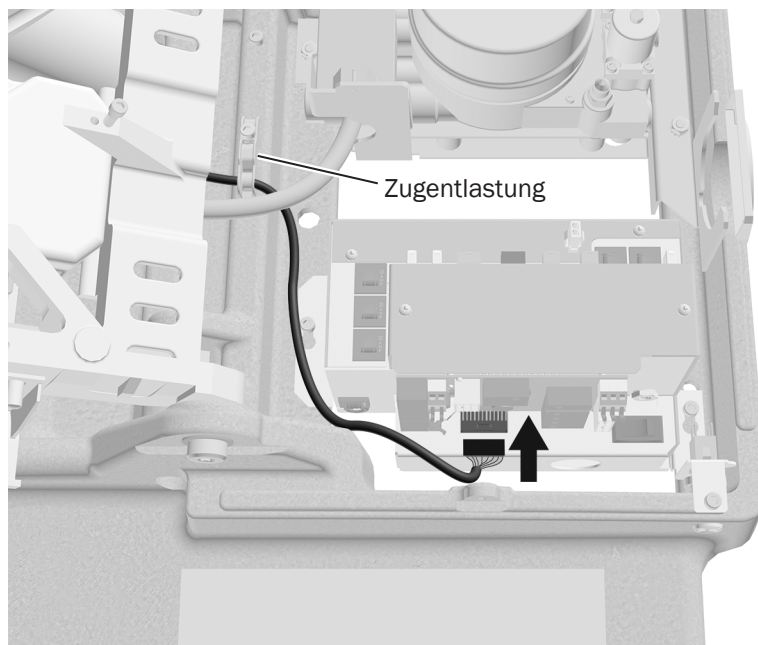
### Schritt 1.



- 1 Verlegen Sie das Fußschalterkabel von der Stuhlrückseite über die Zugentlastung.

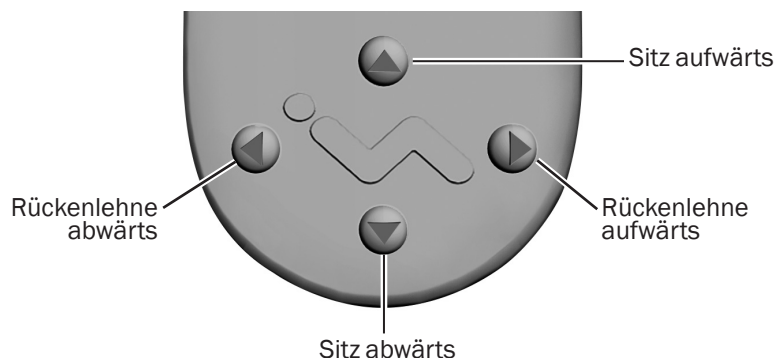
### Schritt 2.

- 1 Verlegen Sie das Fußschalterkabel seitlich des Netzteils zur Platine hin.
- 2 Verbinden Sie das Fußschalterkabel mit dem P5-Anschluss am unteren Rand der Platine.
- 3 Sichern Sie das Fußschalterkabel unter der Zugentlastung mit einem 3/16-Zoll-Sechskantschlüssel.



## Manuelle Fußschalter-Bedienelemente

Drücken und halten Sie eine Pfeiltaste, bis sich der Behandlungsstuhl in der gewünschten Position befindet. Mit den horizontalen Pfeilen lässt sich die Rückenlehne anheben und absenken. Mit den vertikalen Pfeilen lässt sich der Stuhlsockel anheben und absenken.

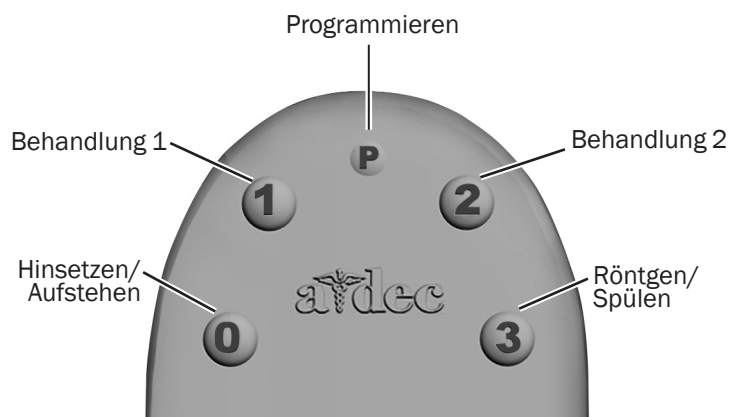


## Programmierbare Fußschalter-Bedienelemente

Drücken Sie kurz eine programmierbare Taste, um den Behandlungsstuhl in eine voreingestellte Position zu bringen. Diese Tasten sind werkseitig wie folgt programmiert:

**Tabelle 1. Voreinstellungstasten des Stuhls**

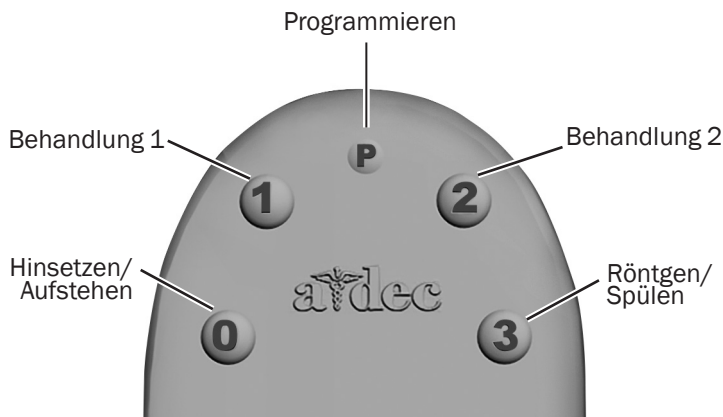
Taste	Position	Werkseinstellung
0	Hinsetzen/ Aufstehen	Positioniert den Stuhl für das Hinsetzen/Aufstehen des Patienten; schaltet außerdem die OP-Lampe aus.
1	Behandlung 1	Positioniert den Stuhlsitz und die Rückenlehne unten; schaltet außerdem die OP-Lampe ein.
2	Behandlung 2	Positioniert den Stuhlsitz unten und die Rückenlehne aufrecht; schaltet außerdem die OP-Lampe ein.
3	Röntgen/ Spülen	Bringt den Behandlungsstuhl in die Röntgen- oder Spülposition. Erneutes Drücken bringt den Behandlungsstuhl in die vorherige Position zurück; schaltet außerdem die OP-Lampe wieder aus oder ein.



## Neuprogrammierung der Tasten 0, 1, 2 oder 3

So ändern Sie die werkseitig programmierten Stuhlpositionen für die Tasten 0, 1, 2 oder 3:

1. Bringen Sie den Stuhl mit den manuellen Bedienelementen in die gewünschte Position.
2. Drücken Sie die Taste **P** und lassen Sie sie los. Ein Signalton weist darauf hin, dass der Programmiermodus aktiv ist.
3. Drücken Sie innerhalb von fünf Sekunden die zu belegende Stuhlpositionstaste (beispielsweise **1**). Drei Signaltöne bestätigen, dass die neue Einstellung in den Speicher einprogrammiert wurde.



## Optionale Funktionen für Taste 3 – Cascade, Decade, Performer III oder A-dec 200

Die Taste **3** (Röntgen/Spülen) ist darauf voreingestellt, den Stuhl mit dem Patienten in eine aufrechte Position zum Röntgen und zum Zugriff auf das Speibecken zu bewegen. Durch erneutes Drücken von **3** wird der Stuhl wieder in die Ausgangsposition bewegt.

Der Taste **3** kann auch eine von zwei optionalen Funktionen zugewiesen werden. Positionieren Sie die S2-Schalter auf der Stuhlplatine wie in Tabelle 2 beschrieben, um die gewünschte Funktion auszuwählen.

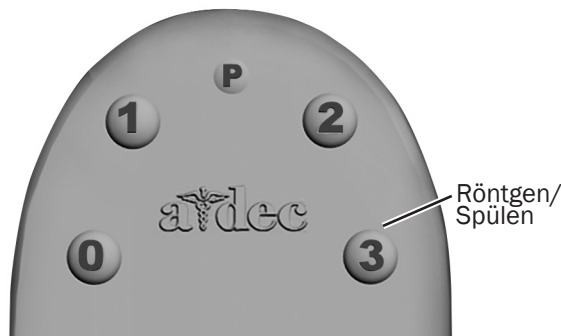
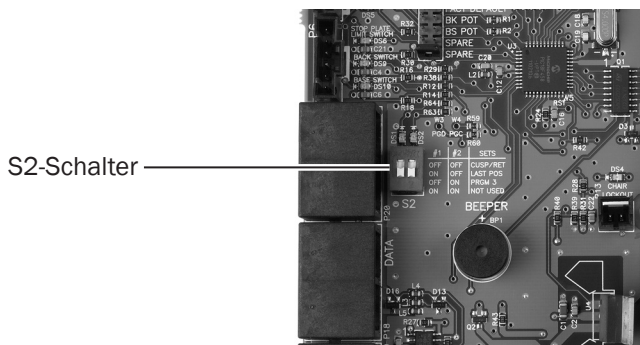


Tabelle 2. S2-Schalterfunktionen für Taste 3

Mo- dus	Schal- ter 1	Schal- ter 2	Funktion
1	AUS	AUS	Positioniert den Stuhl für den Zugriff auf das Speibecken. Bringt den Stuhl zurück in die vorherige Position.
2	EIN	AUS	Bringt den Stuhl zurück in die vorherige Position.
3	AUS	EIN	Die werkseitig programmierte Röntgen-/Spülposition, die zum Anpassen der voreingestellten Position umprogrammiert werden kann.





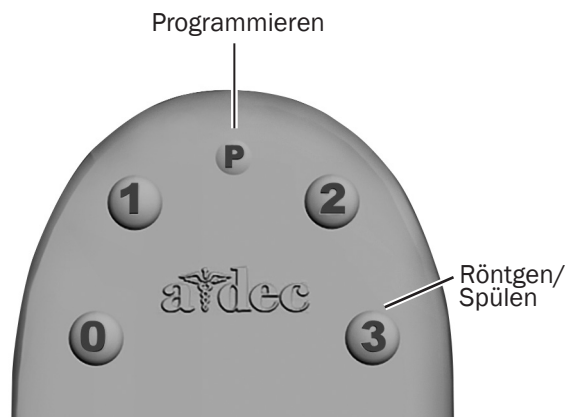
### Optionale Funktionen für Taste 3 – A-dec 311, 411 oder 511

Die Röntgen-/Spültaste (3) ist darauf voreingestellt, den Stuhl mit dem Patienten in eine aufrechte Position zum Röntgen und zum Zugriff auf das Speibecken zu bewegen. Durch erneutes Drücken von (3) wird der Stuhl wieder in die Ausgangsposition bewegt.

Sie können (3) umprogrammieren, sodass sie in gleicher Weise funktioniert wie die anderen programmierbaren Voreinstellungstasten für den Behandlungstuhl. So ändern Sie die Funktion:

1. Halten Sie (P) und (3) drei Sekunden lang gleichzeitig gedrückt.
  - Ein Signalton zeigt an, dass (3) als programmierbare Voreinstellungstaste für den Behandlungstuhl eingestellt wurde.
  - Drei Signaltöne bestätigen, dass (3) auf die werkseitige Voreinstellung „Röntgen-/Spültaste“ eingestellt wurde (bei der zwischen Röntgen/Spülen und der vorherigen Stuhlposition umgeschaltet wird).

Wenn Sie (3) als weitere programmierbare Taste umprogrammieren und einer anderen Stuhlposition zuweisen wollen, müssen Sie gemäß den Schritten in „Neuprogrammierung der Tasten 0, 1, 2 oder 3“ auf Seite 6 vorgehen.



## Testen des Systems

---

1. Schalten Sie die Stromversorgung des Behandlungstuhls ein.
2. Drücken Sie sämtliche Tasten am Fußschalter und überprüfen Sie, ob der Stuhl sich erwartungsgemäß bewegt.

## Gesetzliche Vorschriften

---

Informationen zu den gesetzlichen Vorschriften finden Sie im Dokument „Aufsichtsbehördliche Angaben, technische Daten und Garantie“ (Teilenr. 86.0221.03) in unserer Dokumentenbibliothek unter [www.a-dec.com](http://www.a-dec.com).

### In diesem Dokument beschriebene Produktmodelle und Produktversionen

Modelle	Versionen	Beschreibung
Cascade	A	Behandlungsstuhl
Decade	A	Behandlungsstuhl
Performer	A, B	Behandlungsstuhl
A-dec 200	A	Behandlungsstuhl
A-dec 311	A, B	Behandlungsstuhl
A-dec 411	A	Behandlungsstuhl
A-dec 511	A, B	Behandlungsstuhl

#### A-dec Hauptniederlassung

2601 Crestview Drive  
Newberg, OR 97132 USA  
Tel: +1 800 547 1883 innerhalb der USA/Kanada  
Tel: +1 503 538 7478 außerhalb der USA/Kanada  
Fax: +1 503 538 0276  
[www.a-dec.com](http://www.a-dec.com)

*A-dec Inc. übernimmt keine Gewährleistung für den Inhalt dieser Dokumentation, unter anderem für die gesetzlichen Gewährleistungen bzgl. Mindestqualität und Gebrauchstauglichkeit.*