

Przełącznik sterownika nożnego

INSTRUKCJA INSTALACJI



Umiejscowienie fotela

Zalecane narzędzia

- Klucz sześciokątny 3/16 cala
- Kombinerki

1. Podnieś całkowicie siedzisko fotela.



NIEBEZPIECZEŃSTWO Nieodłączenie zasilania przed rozpoczęciem tej procedury może prowadzić do porażenia prądem elektrycznym.



OSTRZEŻENIE Nieodłączenie zasilania przed rozpoczęciem tej procedury może prowadzić do uszkodzenia produktu oraz do wystąpienia poważnych obrażeń ciała lub zgonu.



PRZESTROGA Płyty elektroniczne są podatne na oddziaływanie elektryczności statycznej. Dotykając płyty elektronicznej lub tworząc połączenia do płyty elektronicznej albo z niej wychodzące, należy unikać wyładowań elektrostatycznych. Płyty elektroniczne powinien zainstalować wyłącznie elektryk lub wykwalifikowany personel serwisowy.



PRZESTROGA Podczas zdejmowania i zakładania pokryw należy zachować ostrożność, aby nie uszkodzić okablowania. Sprawdź, czy pokrywy po założeniu są dobrze przymocowane.

2. Wyłącz zasilanie fotela.

Następny krok Przejdź do części dotyczącej danego fotela:

- „Cascade[®], Decade[®], Performer[®] lub A-dec 200” na stronie 2
- „A-dec 311 (wersja A)” na stronie 2
- „Fotel dentystyczny A-dec 311 (wersja B) lub 411” na stronie 3
- „Fotel dentystyczny A-dec 511” na stronie 4

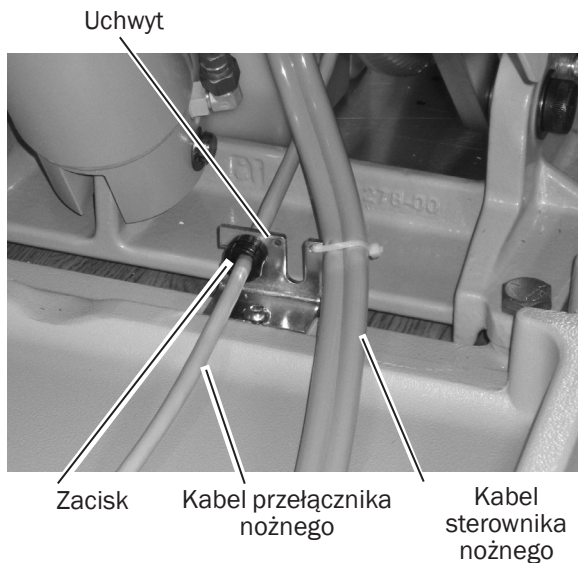
Cascade®, Decade®, Performer® lub A-dec 200

- 1 Z tyłu fotela poprowadź kabel przełącznika nożnego do płyty elektronicznej fotela i podłącz go do złącza P1.
- 2 Zainstaluj zacisk i kabel przełącznika nożnego w uchwycie.
- 3 Przykręć uchwyt kluczem sześciokątnym 3/16 cala.



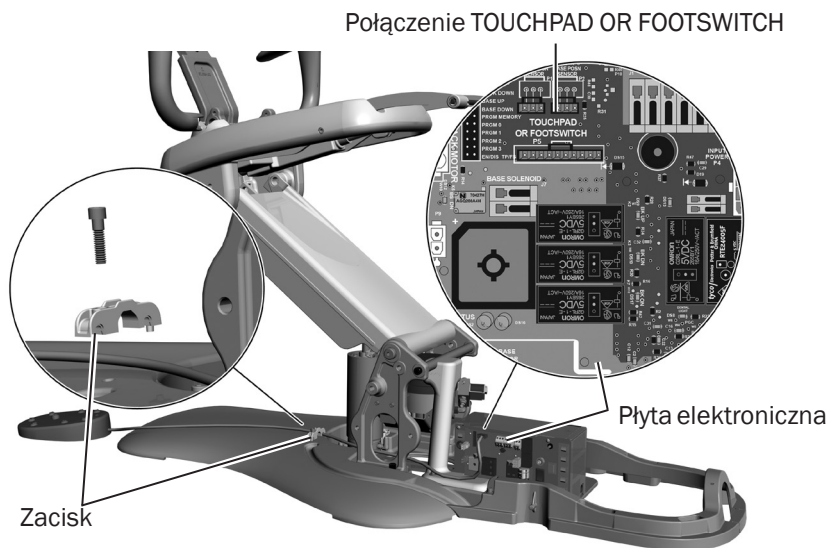
UWAGA Uchwyt jest wstępnie zainstalowany na fotelu the A-dec 200.

- 4 Przejdź do części „Przyciski sterowania przełącznika nożnego” na stronie 5.



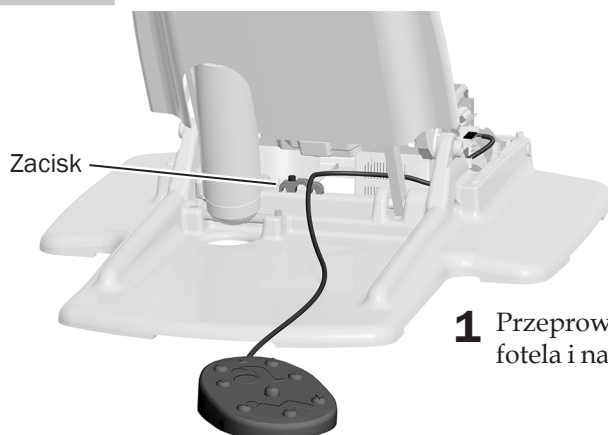
A-dec 311 (wersja A)

- 1 Z tyłu fotela poprowadź kabel przełącznika nożnego do płyty elektronicznej fotela i podłącz go do złącza TOUCHPAD OR FOOTSWITCH P5.
- 2 Użyj klucza sześciokątnego 3/16 cala, aby przymocować kabel przełącznika nożnego w jednym z otworów bocznych zacisków.
- 3 Przejdź do części „Przyciski sterowania przełącznika nożnego” na stronie 5.



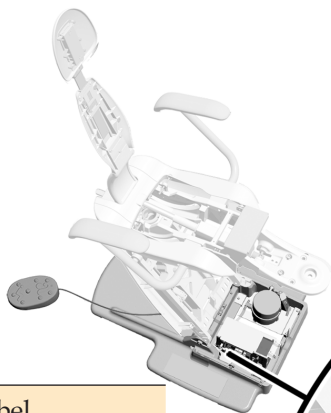
Fotel dentystyczny A-dec 311 (wersja B) lub 411

Czynność 1.



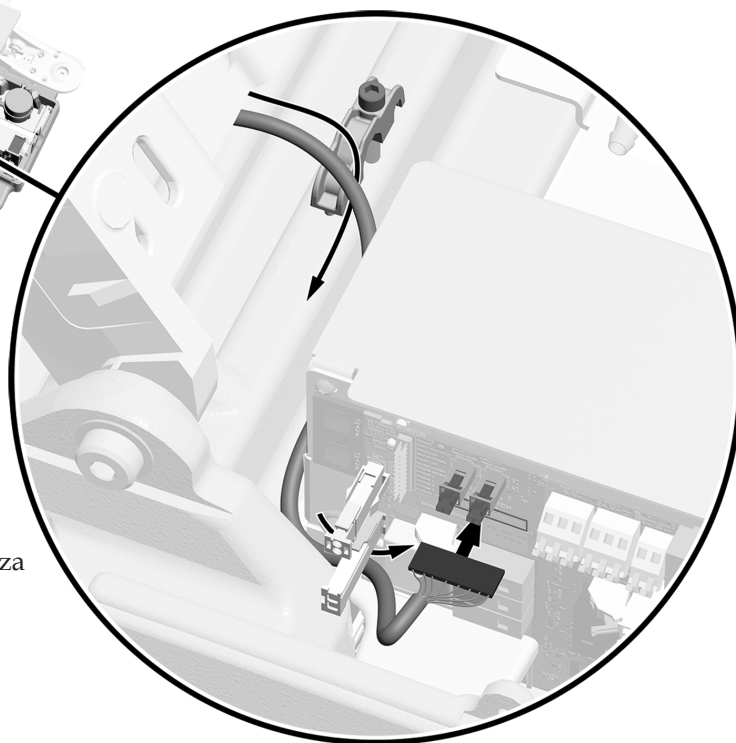
- 1 Przeprowadź kabel przełącznika nożnego od tyłu fotela i nad zaciskiem.

Czynność 2.



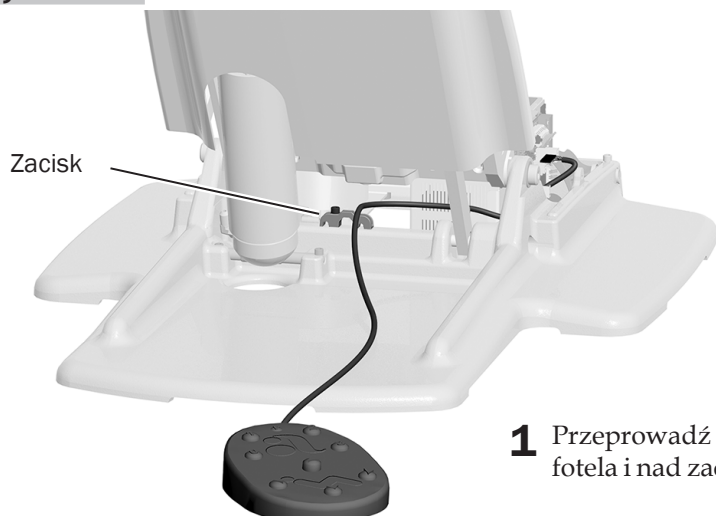
PRZESTROGA Kabel przełącznika sterownika nożnego musi znajdować się pod białymi złączami, aby uniknąć ewentualnego uszkodzenia przez wodę.

- 1 Przeprowadź kabel przełącznika nożnego z boku zasilacza i pod dwoma białymi złączami.
- 2 Podłącz kabel przełącznika nożnego do złącza „TOUCHPAD OR FOOTSWITCH P5”.
- 3 Użyj klucza sześciokątnego 3/16 cala, aby przymocować kabel przełącznika nożnego pod zaciskiem.
- 4 Przejdź do części „Przyciski sterowania przełącznika nożnego” na stronie 5.



Fotel dentystyczny A-dec 511

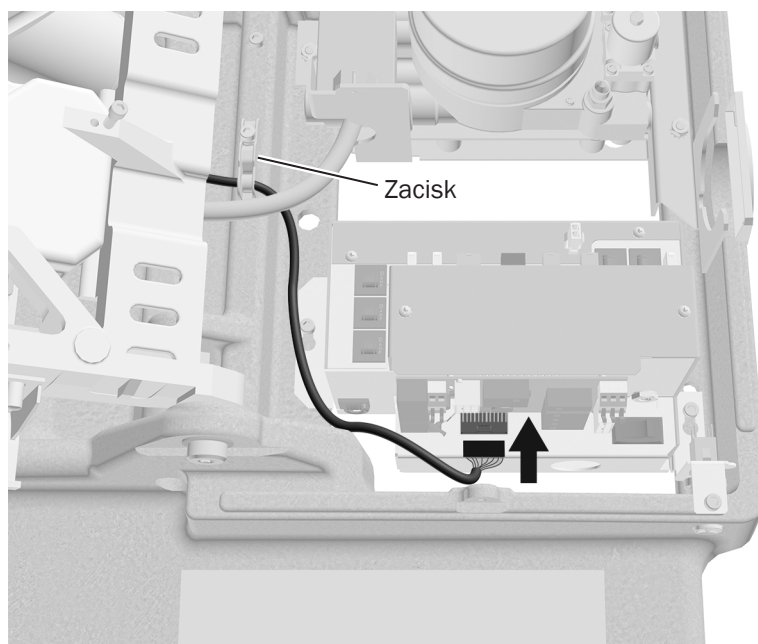
Czynność 1.



- 1 Przeprowadź kabel przełącznika nożnego od tyłu fotela i nad zaciskiem.

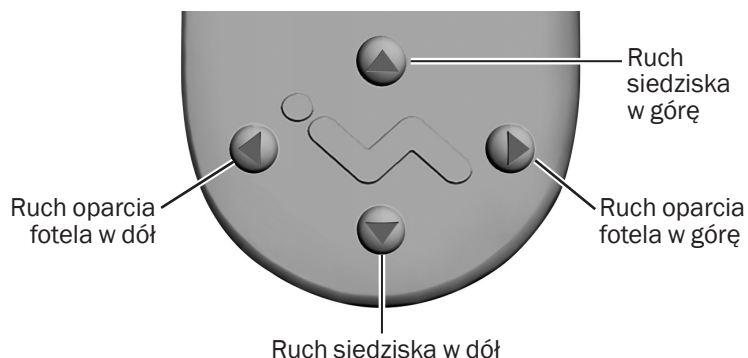
Czynność 2.

- 1 Poprowadź kabel przełącznika nożnego z boku zasilacza do płyty elektronicznej.
- 2 Podłącz kabel przełącznika nożnego do złącza P5 znajdującego się wzdłuż dolnej krawędzi płyty elektronicznej.
- 3 Użyj klucza sześciokątnego 3/16 cala, aby przymocować kabel przełącznika nożnego pod zaciskiem.



Przyciski sterowania przełącznika nożnego

Naciśnij i przytrzymaj przycisk ze strzałką, aż fotel znajdzie się w żądanej pozycji. Strzałka pozioma umożliwi podnoszenie i opuszczanie oparcia fotela. Strzałka pionowa umożliwi podnoszenie i opuszczanie podstawy fotela.

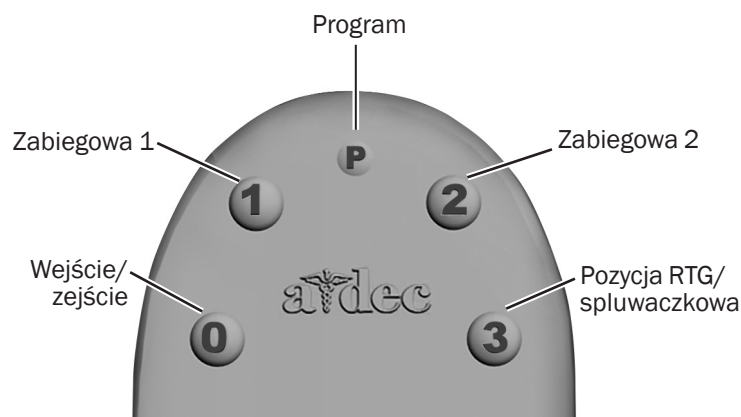


Programowalne przyciski sterownika nożnego

Naciśnij i zwolnij zaprogramowany przycisk, aby przesunąć fotel do zaprogramowanej pozycji. Przyciski te są zaprogramowane fabrycznie w następujący sposób:

Tabela 1. Przyciski zaprogramowanych pozycji fotela

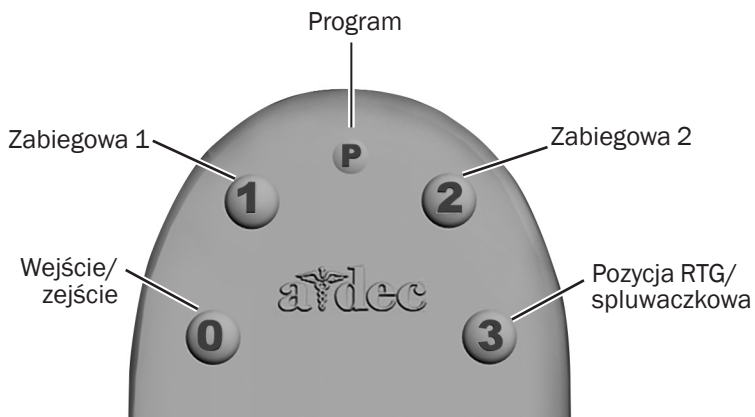
Przycisk	Pozycja	Ustawienie fabryczne
0	Wejście/zejście	Ustawia fotel, umożliwiając pacjentowi wejście lub zejście; powoduje także wyłączenie lampy głównej.
1	Zabiegowa 1	Opuszcza siedzisko i oparcie fotela; powoduje także włączenie lampy głównej.
2	Zabiegowa 2	Opuszcza siedzisko fotela i podnosi oparcie; powoduje także włączenie lampy głównej.
3	Pozycja RTG/spluwaczkowa	Powoduje przemieszczenie fotela do pozycji RTG lub płukania. Ponowne naciśnięcie powoduje ustawienie fotela w poprzedniej pozycji; powoduje także wyłączenie lub ponowne włączenie lampy głównej.



Ponowne zaprogramowanie przycisków 0, 1, 2 i 3

Zmiana ustawień fabrycznych pozycji fotela przydzielonych do przycisków 0, 1, 2 lub 3:

1. Ustaw fotel we właściwym położeniu za pomocą przycisków ręcznego sterowania.
2. Naciśnij i zwolnij przycisk **P**. Jeden sygnał dźwiękowy oznacza włączenie trybu programowania.
3. W ciągu pięciu sekund naciśnij przycisk pozycji fotela, który ma być zresetowany (na przykład naciśnij **1**). Trzy sygnały dźwiękowe oznaczają zaprogramowanie nowego ustawienia do pamięci.



Przycisk 3 – Funkcje opcjonalne – Cascade, Decade, Performer III lub A-dec 200

Przycisk **3** (pozycja RTG/spluwaczkowa) jest wstępnie ustawiony na ustawienie fotela i pacjenta w pozycji pionowej w celu wykonania prześwietlenia lub uzyskania dostępu do spluwaczki. Po drugim naciśnięciu przycisku **3** fotel powraca do poprzedniej pozycji.

Przycisk **3** można również ustawić, aby wykonywał jedną z dwóch funkcji opcjonalnych. Pozycja S2 przełącza na płytę elektroniczną fotela, jak wskazano w Tabeli 2, aby wybrać żądaną funkcję.

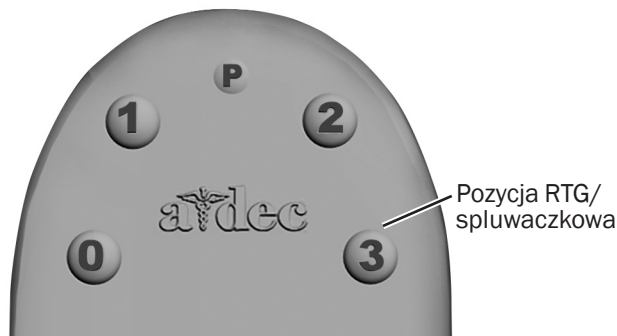
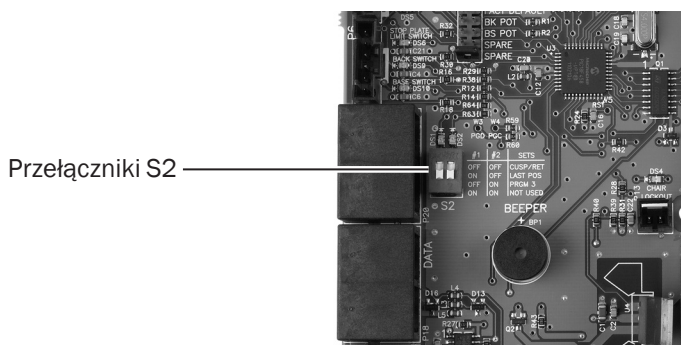


Tabela 2. S2 przełącza funkcje dla przycisku 3

Tryb	Przełącznik 1	Przełącznik 2	Funkcja
1	WYŁ.	WYŁ.	Przesuwa fotel do pozycji spluwaczki. Przywraca fotel do poprzedniej pozycji.
2	WŁ.	WYŁ.	Przywraca fotel do ostatniej pozycji.
3	WYŁ.	WŁ.	Ustawienie fabryczne pozycji RTG/spluwaczkowej, które może być zaprogramowana ponownie, aby dostosować zaprogramowaną pozycję.



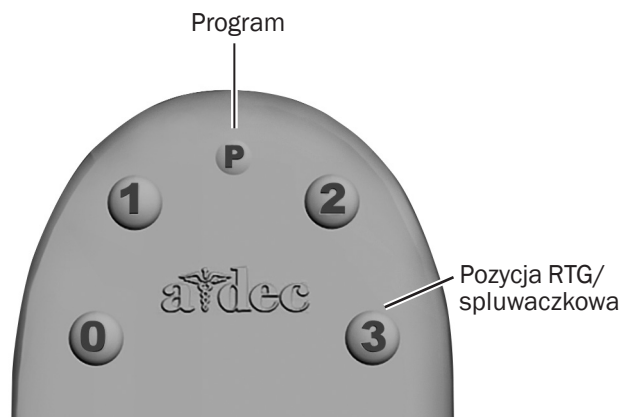
Przycisk 3 – Funkcje opcjonalne – A-dec 311, 411 lub 511

Naciśnięcie przycisku pozycji RTG/ spluwaczkowej (3) powoduje ustawienie fotela i pacjenta w pozycji pionowej w celu wykonania prześwietlenia lub uzyskania dostępu do spluwaczki. Po drugim naciśnięciu przycisku (3) fotel powraca do poprzedniej pozycji.

Przycisk (3) można zaprogramować na funkcję w sposób podobny, jak inne programowalne i zaprogramowane przyciski fotela. Aby zmienić funkcję:

1. Jednocześnie naciśnij i przytrzymaj przez trzy sekundy przyciski (P) i (3).
 - Jeden sygnał dźwiękowy wskazuje, że przycisk (3) jest ustawiony jako inny programowalny przycisk fotela.
 - Trzy sygnały dźwiękowe stanowią potwierdzenie, że przycisk (3) jest zaprogramowany jako fabrycznie ustawiony przycisk pozycji RTG/ spluwaczkowej (który przełącza między pozycją RTG/ spluwaczkową i poprzednią pozycją fotela).

Jeśli przycisk (3) został ponownie zaprogramowany jako inny programowalny przycisk, to aby przypisać inną pozycję fotela, należy wykonać czynności opisane w punkcie „Ponowne zaprogramowanie przycisków 0, 1, 2 i 3” na stronie 6.



Przegląd zerowy unitu

1. Włącz zasilanie fotela.
2. Naciśnij każdy z przycisków na przełączniku nożnym i sprawdź, czy fotel przesuwają się zgodnie z oczekiwaniami.

Informacja o zgodności z przepisami

Informacje o zgodności z przepisami, wymagane przez agencje rządowe, znajdują się w dokumencie *Informacja o zgodności z przepisami, dane techniczne i gwarancja* (numer części 86.0221.18) dostępnym pod adresem www.a-dec.com w sekcji Baza dokumentów.

Modele i wersje produktu opisane w tym dokumencie

Modele	Wersje	Opis
Cascade	A	Fotel dentystyczny
Decade	A	Fotel dentystyczny
Performer	A, B	Fotel dentystyczny
A-dec 200	A	Fotel dentystyczny
A-dec 311	A, B	Fotel dentystyczny
A-dec 411	A	Fotel dentystyczny
A-dec 511	A, B	Fotel dentystyczny

Siedziba firmy A-dec

2601 Crestview Drive
Newberg, OR 97132 USA
Tel.: 1 800 547 1883 w USA i Kanadzie
Tel.: 1 503 538 7478 spoza USA i Kanady
Faks: 1 503 538 0276
www.a-dec.com

Firma A-dec Inc. nie udziela jakichkolwiek gwarancji w odniesieniu do treści niniejszego dokumentu, w tym między innymi dorozumianych gwarancji i rękojmi przydatności handlowej lub do określonego celu.