

# Pedal de pie

## GUÍA DE INSTALACIÓN



## Colocación del sillón

---

### Herramientas recomendadas

- Llave hexagonal de 3/16 in
- Alicates

1. Eleve el sillón hasta la posición máxima de subida de la base.



**PELIGRO** Si no desconecta la energía antes de comenzar este procedimiento, puede producir una descarga eléctrica.

---



**ADVERTENCIA** Si no desconecta la energía antes de comenzar este procedimiento, se puede dañar el producto y provocar lesiones graves o incluso la muerte.

---



**PRECAUCIÓN** La electricidad estática afecta las placas de circuitos. Se deben tomar precauciones contra la descarga electrostática (ESD) al tocar una placa de circuitos o al hacer conexiones desde esa placa o hacia ella. Solo un electricista o una persona calificada para prestar el servicio deben instalar las placas de circuitos.

---



**PRECAUCIÓN** Cuando retire o reemplace las cubiertas, tenga cuidado de no dañar ningún cableado. Verifique que las tapas estén seguras después de reemplazarlas.

---

2. Apague el sillón.

#### Siguiente paso

Continúe con la sección correspondiente a su sillón:

- “Cascade®, Decade®, Performer®, o A-dec 200” en la página 2
- “A-dec 311 (Versión A)” en la página 2
- “Sillón dental A-dec 311 (Versión B) o 411” en la página 3
- “Sillón dental A-dec 511” en la página 4

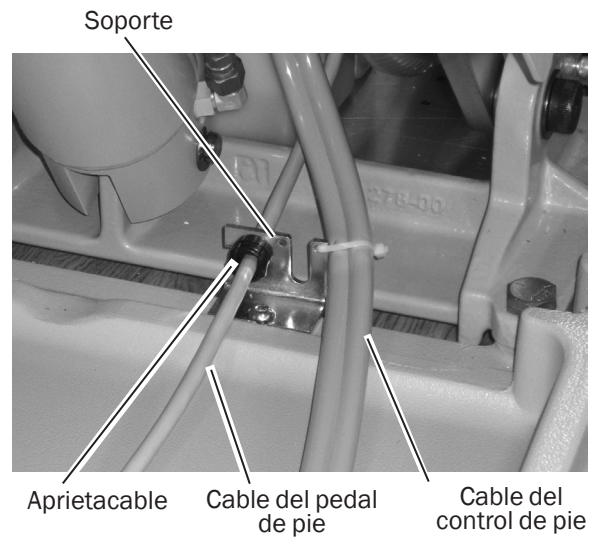
## Cascade®, Decade®, Performer®, o A-dec 200

- 1 Desde la parte posterior del sillón, pase el cable hasta la placa de circuitos del sillón y conéctelo a P1.
- 2 Instale el aprietacable y el cable del pedal de pie en el soporte.
- 3 Use una llave hexagonal de 3/16 in para asegurar el soporte.



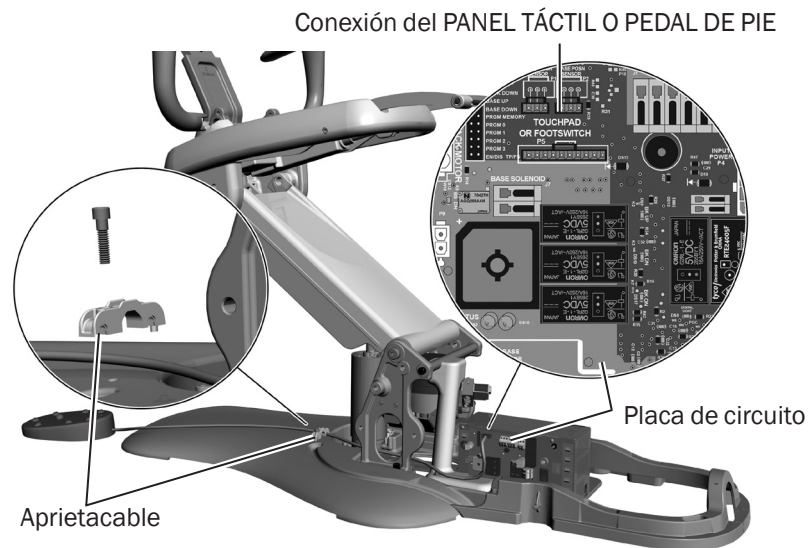
**NOTA** El soporte viene instalado en el sillón A-dec 200.

- 4 Continúe con “Controles manuales del pedal de pie” en la página 5.



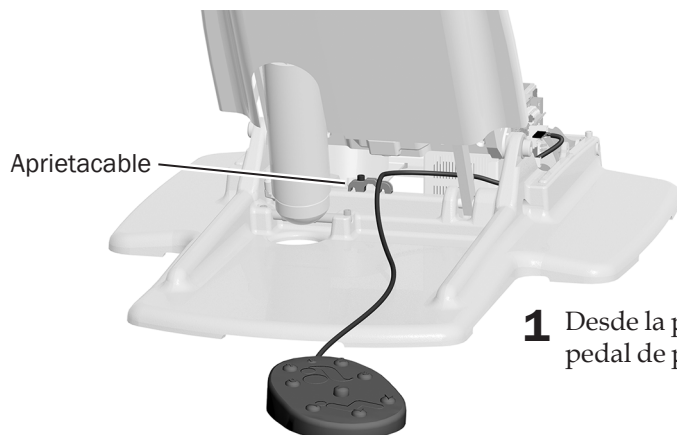
## A-dec 311 (Versión A)

- 1 Desde la parte posterior del sillón, pase el cable hasta la placa de circuitos del sillón y conéctelo al conector “TOUCHPAD OR FOOTSWITCH P5” (PANEL TÁCTIL O PEDAL DE PIE P5).
- 2 Utilice una llave hexagonal de 3/16 in para fijar el cable del pedal de pie en uno de los orificios laterales del aprietacable.
- 3 Continúe con “Controles manuales del pedal de pie” en la página 5.



## Sillón dental A-dec 311 (Versión B) o 411

### Tarea 1.



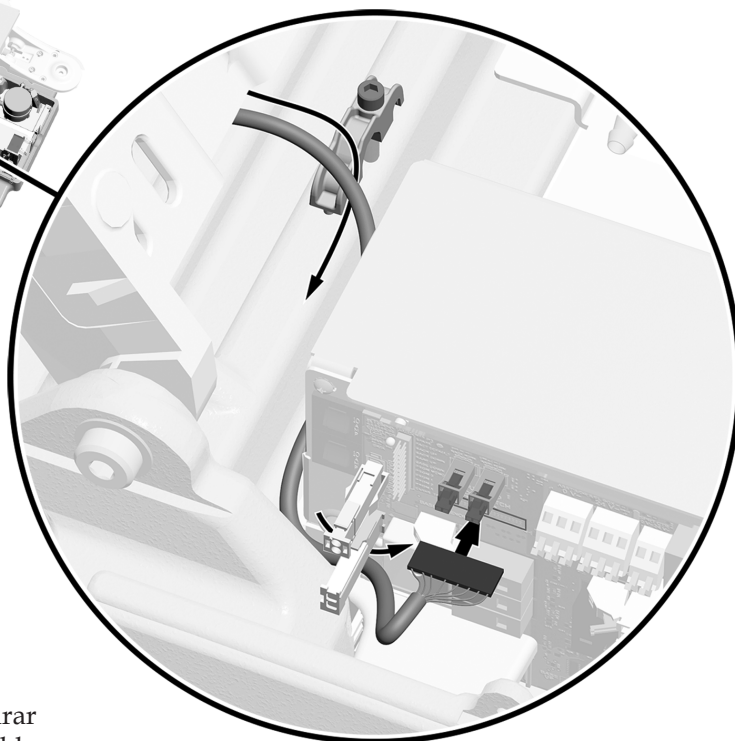
- 1 Desde la parte posterior del sillón, pase el cable del pedal de pie por el aprietacable.

### Tarea 2.



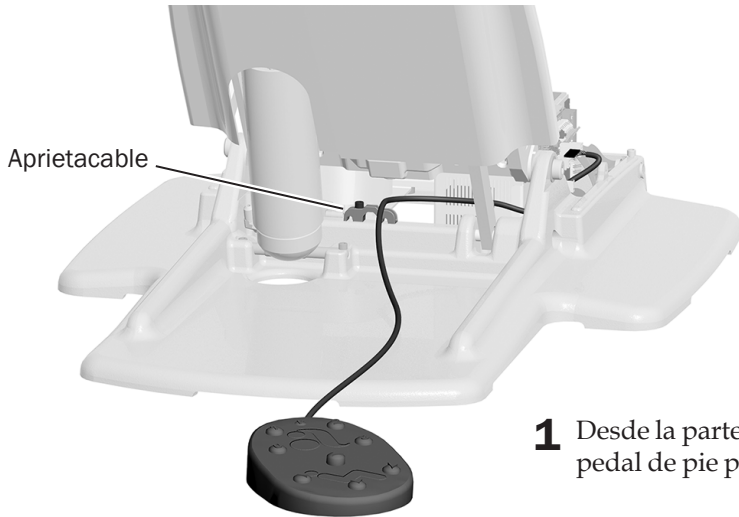
**PRECAUCIÓN** Asegúrese de que el cable del pedal de pie esté por debajo de los conectores blancos para evitar posibles daños ocasionados por el agua.

- 1 Pase el cable del pedal de pie a lo largo del lateral de la fuente de alimentación y por debajo de los dos conectores blancos.
- 2 Conecte el cable del pedal de pie al conector "TOUCHPAD OR FOOTSWITCH P5" (PANEL TÁCTIL O PEDAL DE PIE P5).
- 3 Use la llave hexagonal de 3/16 in para asegurar el cable del pedal de pie debajo del aprietacable.
- 4 Continúe con "Controles manuales del pedal de pie" en la página 5.



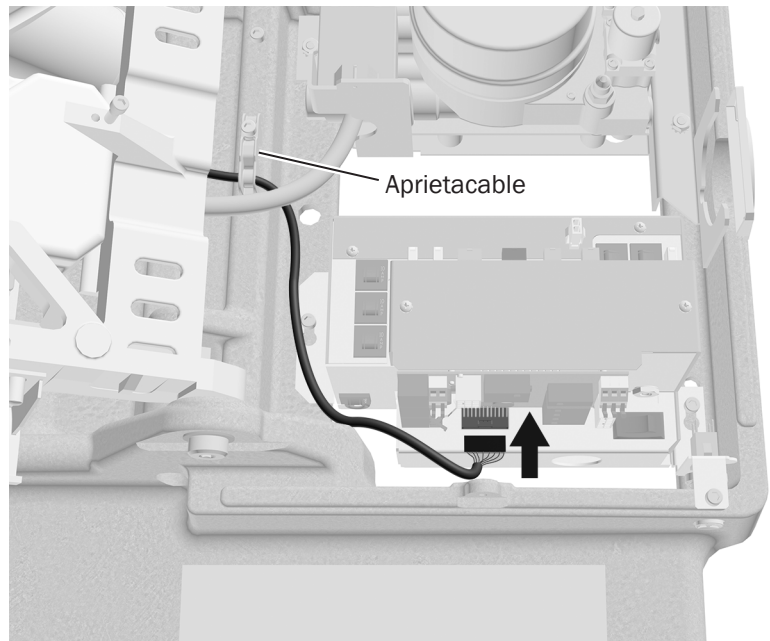
## Sillón dental A-dec 511

### Tarea 1.



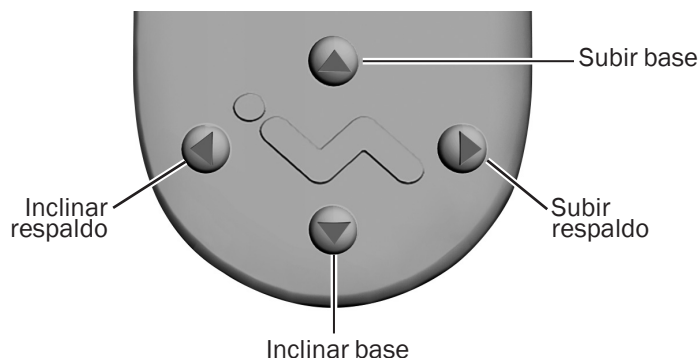
### Tarea 2.

- 1 Pase el cable a lo largo del lateral de la fuente de alimentación hacia la placa de circuitos.
- 2 Conecte el cable del pedal de pie al conector P5 ubicado a lo largo del borde inferior de la placa de circuitos.
- 3 Use la llave hexagonal de 3/16 in para asegurar el cable del pedal de pie debajo del aprietacable.



## Controles manuales del pedal de pie

Mantenga presionado un botón de flecha hasta que el sillón esté en la posición deseada. Las flechas horizontales elevan y bajan el respaldo del sillón. Las flechas verticales elevan y bajan la base del sillón.

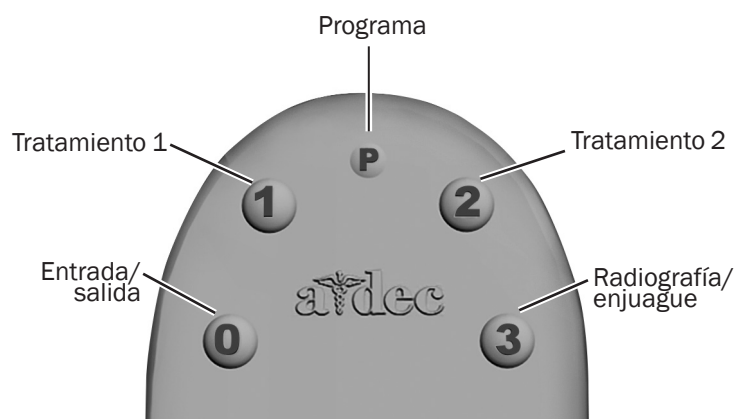


## Controles programables del pedal de pie

Presione y suelte un botón programable para mover el sillón a una posición predefinida. Estos botones vienen programados de fábrica de la siguiente manera:

**Tabla 1. Botones predefinidos del sillón**

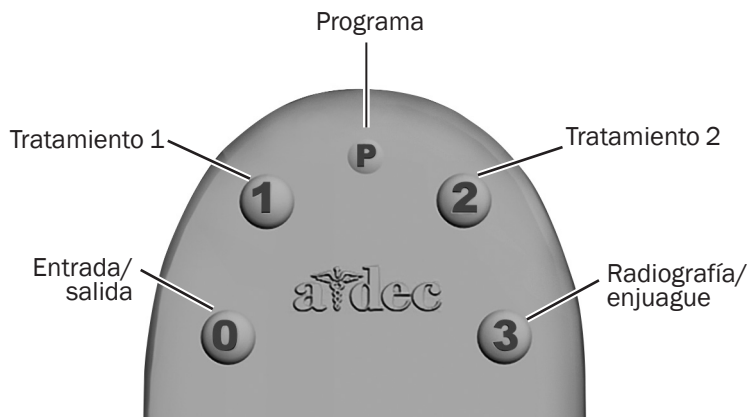
Botón	Posición	Configuración de fábrica
0	Entrada/salida	Coloca el sillón para la entrada/salida del paciente; también apaga la lámpara dental.
1	Tratamiento 1	Desciende la base del sillón e inclina el respaldo; también enciende la lámpara dental.
2	Tratamiento 2	Desciende la base del sillón y desinclina el respaldo; también enciende la lámpara dental.
3	Radiografía/enjuague	Mueve el sillón para colocarlo en la posición de radiografía o de enjuague. Presione de nuevo para mover el sillón a la posición anterior; también apaga o enciende la lámpara dental.



## Reprogramar los botones 0, 1, 2 o 3

Para cambiar las posiciones del sillón prefijadas de fábrica asignadas a los botones 0, 1, 2 o 3:

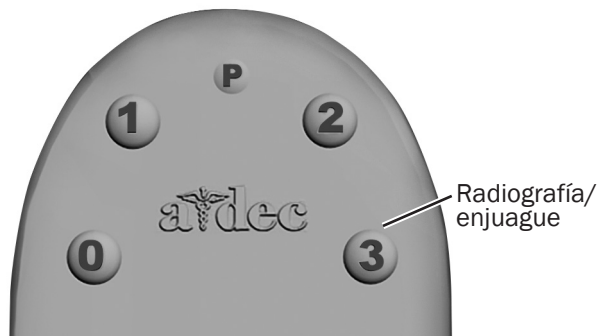
1. Utilice los controles manuales para colocar el sillón en la posición deseada.
2. Presione y suelte **P**. Un pitido indica que el modo de programación está encendido.
3. Dentro de cinco segundos, pulse el botón de posición del sillón que desee reprogramar (por ejemplo, pulse **1**). Tres pitidos confirman que el nuevo ajuste se ha almacenado en la memoria.



## Funciones opcionales del botón 3 - Cascade, Decade, Performer III o A-dec 200

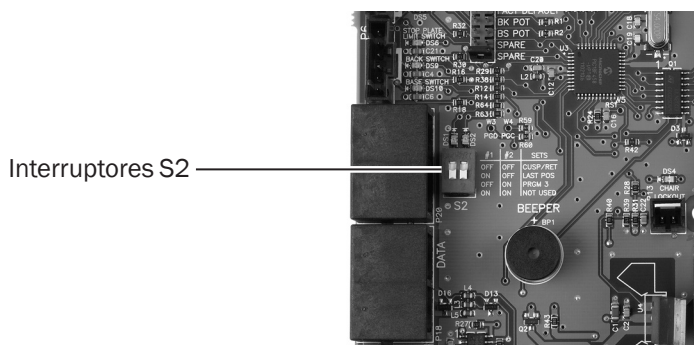
El botón **3** (botón de radiografía/enjuague) está prefijado para colocar el sillón y al paciente en una posición vertical para realizar radiografías o permitir el acceso a la escupidera. Al pulsar por segunda vez **3**, el sillón vuelve a la posición anterior.

El botón **3** también se puede ajustar para que realice una de las dos funciones opcionales. Posicione los interruptores S2 de la placa de circuitos como se indica en la Tabla 2 para seleccionar la función deseada.



**Tabla 2. Funciones de los interruptores S2 para el botón 3**

Modo	Interrup-tor 1	Interrup-tor 2	Función
1	APAGADO	APAGADO	Mueve el sillón a la posición de escupidera. Regresa el sillón a la posición anterior.
2	ENCENDIDO	APAGADO	Regresa el sillón a la última posición.
3	APAGADO	ENCENDIDO	La posición prefijada de fábrica radiografía/enjuague que se puede reprogramar para ajustar la posición prefijada.



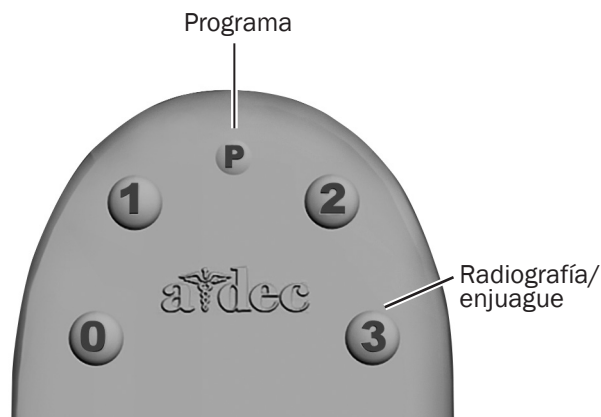
### Funciones opcionales del botón 3 - A-dec 311, 411 o 511

El botón de radiografía/enjuague (3) está prefijado para colocar el sillón y al paciente en una posición vertical para realizar radiografías y permitir el acceso a la escupidera. Al pulsar por segunda vez (3), el sillón vuelve a la posición anterior.

Puede reprogramarlo (3) para que funcione de manera similar a otros botones predefinidos programables del sillón. Para cambiar su función:

1. Mantenga presionados (P) y (3) al mismo tiempo durante tres segundos.
  - Un pitido indica que (3) está definido como otro botón predefinido programable del sillón.
  - Tres pitidos confirman que (3) está configurado como la opción predefinida de fábrica de radiografía/enjuague (que alterna entre la posición radiografía/enjuague y la posición anterior del sillón).

Si reprograma (3) como otro botón programable y desea asignar una posición diferente del sillón, siga los pasos detallados en "Reprogramar los botones 0, 1, 2 o 3" en la página 6.



## Prueba del sistema

---

1. Encienda la alimentación en el sillón.
2. Presione cada uno de los botones del pedal de pie y verifique si el sillón se mueve de la manera esperada.



## Información reglamentaria

---

La información reglamentaria exigida en conformidad con los requisitos de la agencia se proporciona en el documento *Información reglamentaria, especificaciones y garantía* (Núm. Pieza 86.0221.27), que está disponible en la Biblioteca de documentos, en [www.a-dec.com](http://www.a-dec.com).

### Modelos y versiones de productos incluidos en este documento

Modelos	Versiones	Descripción
Cascade	A	Sillón dental
Conjunto del canasto	A	Sillón dental
Performer	A, B	Sillón dental
A-dec 200	A	Sillón dental
A-dec 311	A, B	Sillón dental
A-dec 411	A	Sillón dental
A-dec 511	A, B	Sillón dental

#### Oficinas centrales de A-dec

2601 Crestview Drive  
Newberg, OR 97132, EE. UU.  
Tel: 1.800.547.1883 en EE. UU./Canadá  
Tel: 1.503.538.7478 fuera de EE. UU./Canadá  
Fax: 1.503.538.0276  
[www.a-dec.com](http://www.a-dec.com)

*A-dec Inc. no ofrece ningún tipo de garantía con respecto al contenido de este documento, que incluye, de manera no taxativa, garantías implícitas de comerciabilidad y adecuación para un propósito en particular.*