

# Nožní spínač

## INSTALAČNÍ PŘÍRUČKA



## Umístění křesla

---

### Doporučené nástroje

- Šestihranný klíč o velikosti 3/16 palce
- Kleště

1. Zvedněte křeslo tak, aby byla základna co nejvíce zvyšena.



**NEBEZPEČÍ:** Pokud před zahájením tohoto postupu nevypnete napájení, může dojít k zasažení elektrickým proudem.



**VAROVÁNÍ:** Pokud před zahájením tohoto postupu nevypnete napájení, může to vést k poškození produktu a způsobit vážné poranění nebo usmrcení.



**UPOZORNĚNÍ:** Obvodové desky jsou citlivé na statickou elektřinu. Pokud se dotýkáte obvodové desky nebo ji zapojujete, je třeba, abyste dodržovali bezpečnostní opatření týkající se elektrostatických výbojů. Obvodové desky by měli instalovat výhradně elektrikáři nebo kvalifikovaní servisní technici.



**UPOZORNĚNÍ:** Při snímání nebo nasazování krytů je třeba dávat pozor, aby nedošlo k poškození vodičů. Po nasazení krytů ověřte, zda jsou dobře upevněny.

2. Vypněte napájení křesla.

**Další krok** Přejděte na část týkající se vašeho křesla:

- „Cascade®, Decade®, Performer® nebo A-dec 200“ na str. 2
- „A-dec 311 (verze A)“ na str. 2
- „A-dec 311 (verze B) nebo zubařské křeslo 411“ na str. 3
- „Zubařské křeslo A-dec 511“ na str. 4

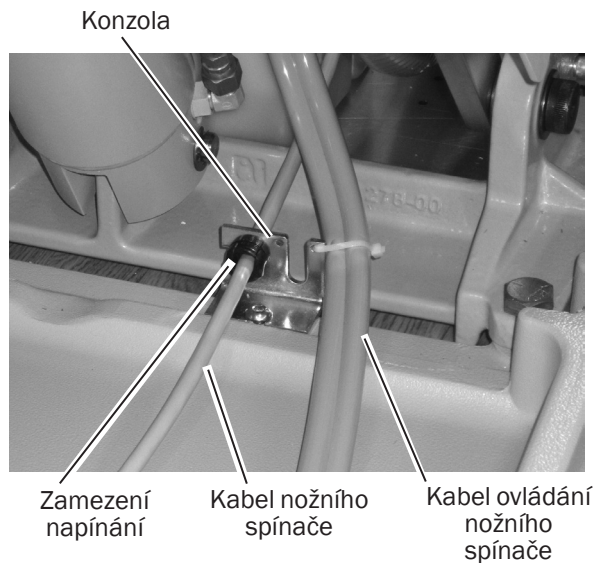
## Cascade<sup>®</sup>, Decade<sup>®</sup>, Performer<sup>®</sup> nebo A-dec 200

- 1 Od zadní strany křesla protáhněte kabel nožního spínače k obvodové desce křesla a připojte jej ke konektoru P1.
- 2 Nainstalujte zamezení napínání a kabel nožního spínače do konzoly.
- 3 Pomocí šestihyraného klíče o velikosti 3/16 palce konzolu upevněte.



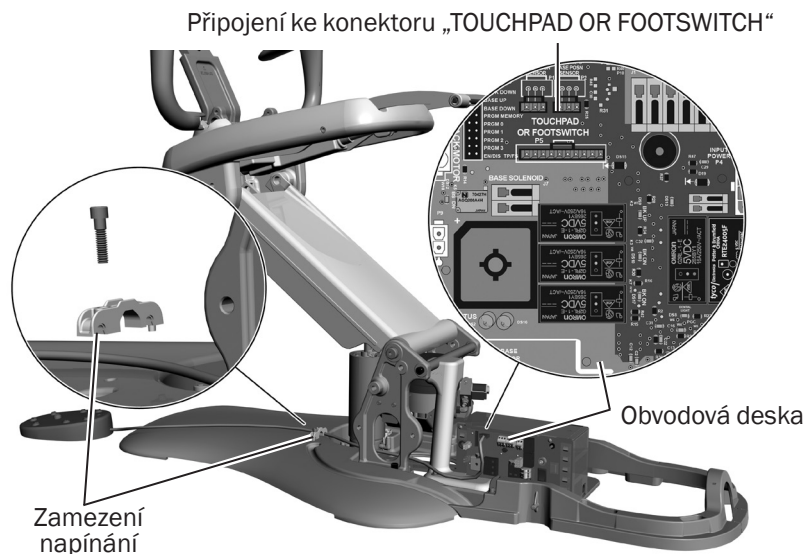
**POZNÁMKA:** Křeslo A-dec 200 se dodává s nainstalovanou konzolou.

- 4 Pokračujte částí „Ruční ovládací prvky na nožním spínači“ na str. 5.



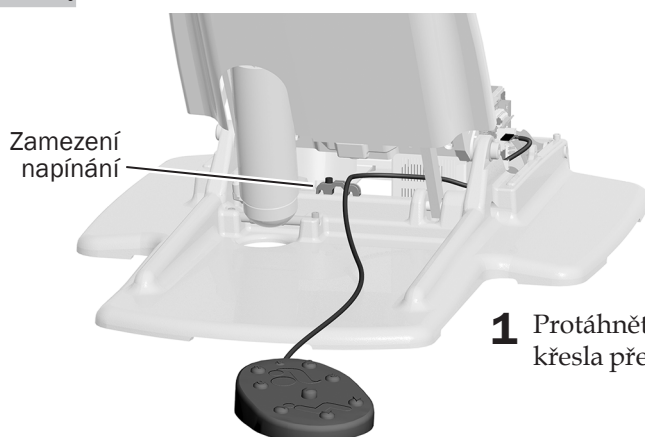
## A-dec 311 (verze A)

- 1 Od zadní strany křesla protáhněte kabel nožního spínače k obvodové desce křesla a připojte jej ke konektoru „TOUCHPAD OR FOOTSWITCH P5“.
- 2 Pomocí šestihyraného klíče o velikosti 3/16 palce zajistěte kabel nožního spínače v jednom z bočních otvorů zamezení napínání.
- 3 Pokračujte částí „Ruční ovládací prvky na nožním spínači“ na str. 5.



## A-dec 311 (verze B) nebo zubařské křeslo 411

### Úkol 1.



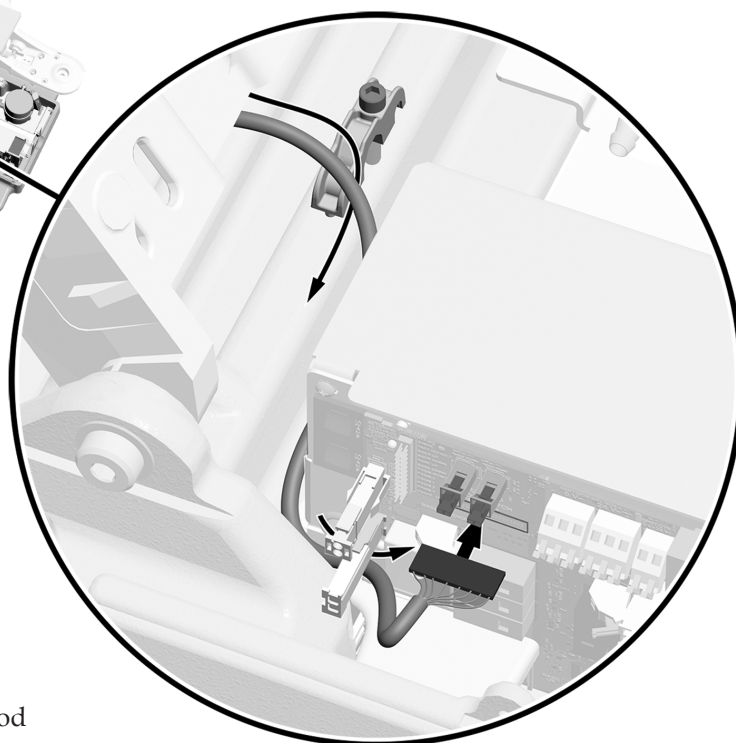
- 1 Protáhněte kabel nožního spínače od zadní strany křesla přes zamezení napínání.

### Úkol 2.



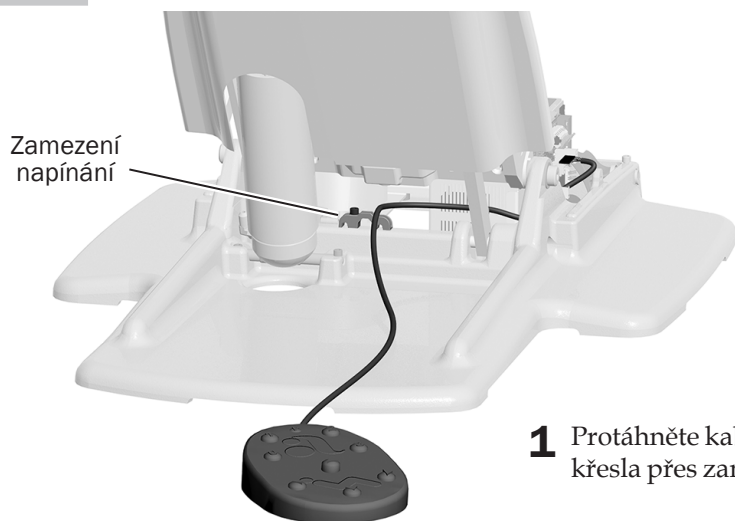
**UPOZORNĚNÍ:** Ujistěte se, že se kabel nožního spínače nachází pod bílými konektory, abyste se vyhnuli možnému poškození vodou.

- 1 Ved'te kabel podél boční strany napájecí jednotky a pod dva bílé konektory.
- 2 Připojte kabel nožního spínače ke konektoru „TOUCHPAD OR FOOTSWITCH P5“.
- 3 Pomocí šestihybného klíče o velikosti 3/16 palce zajistěte kabel nožního spínače pod zamezením napínání.
- 4 Pokračujte částí „Ruční ovládací prvky na nožním spínači“ na str. 5.



## Zubařské křeslo A-dec 511

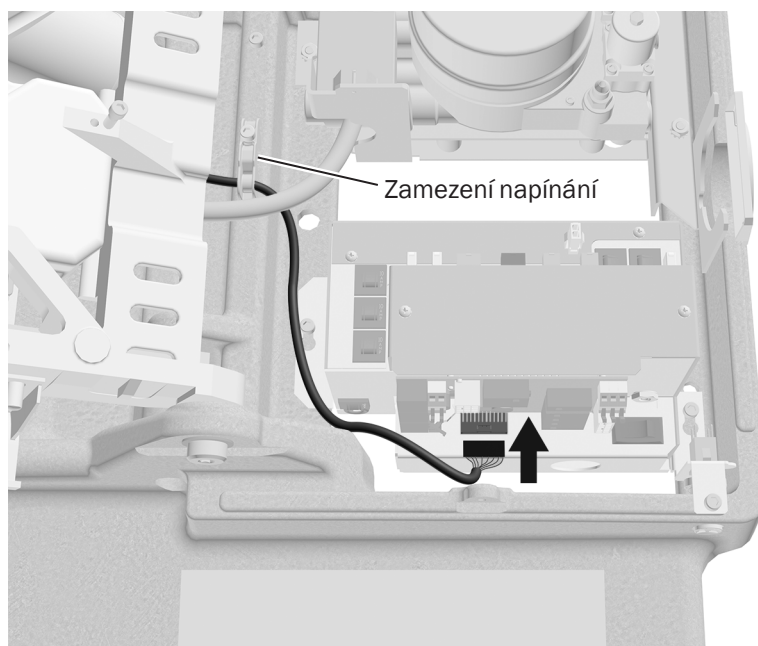
### Úkol 1.



- 1 Protáhněte kabel nožního spínače od zadní strany křesla přes zamezení napínání.

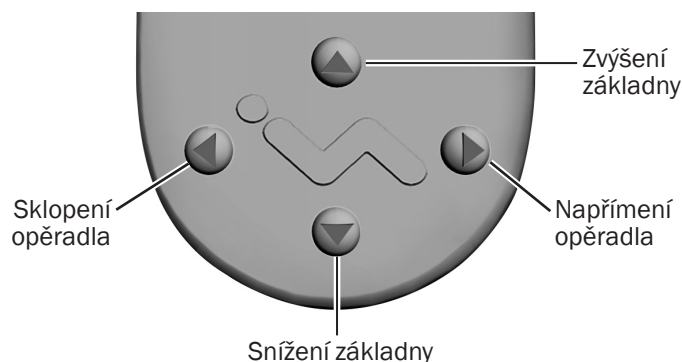
### Úkol 2.

- 1 Protáhněte kabel nožního spínače po straně napájecí jednotky k obvodové desce.
- 2 Připojte kabel nožního spínače ke konektoru P5 umístěnému u spodního okraje obvodové desky.
- 3 Pomocí šestihřanného klíče o velikosti 3/16 palce zajistěte kabel nožního spínače pod zamezením napínání.



## Ruční ovládací prvky na nožním spínači

Stiskněte a držte tlačítko se šipkou, dokud křeslo nebude v požadované poloze. Vodorovné šipky zvyšují a snižují opěradlo křesla. Svislé šipky zvyšují a snižují základnu křesla.

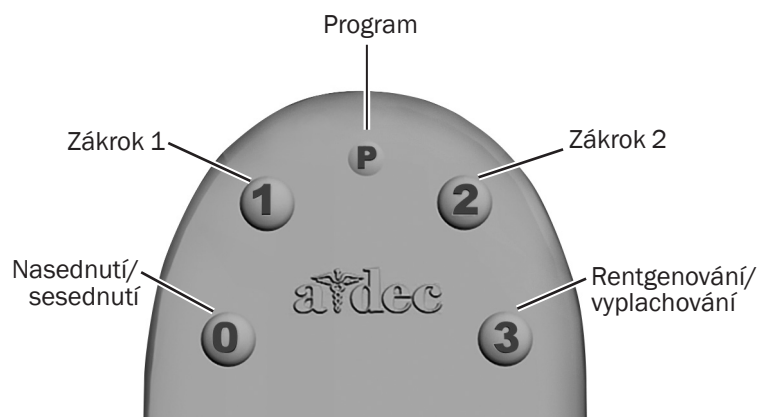


## Programovatelné ovládací prvky na nožním spínači

Stisknutím a uvolněním programovatelného tlačítka posuňte křeslo do přednastavené polohy. Tato tlačítka jsou naprogramována výrobcem následovně:

**Tabulka 1. Přednastavená tlačítka křesla**

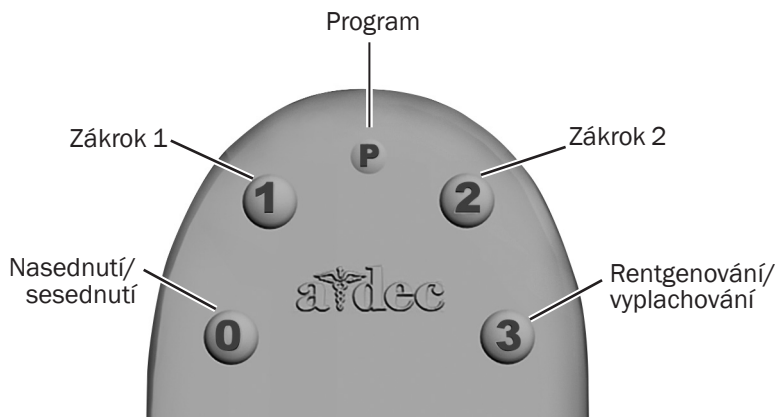
Tlačítko	Poloha	Nastavení výrobce
0	Nasednutí/sesednutí	Polohuje křeslo pro nasednutí/sesednutí pacienta a také vypíná operační světlo.
1	Zárok 1	Nastaví základnu křesla a opěradlo do dolní polohy a také zapne operační světlo.
2	Zárok 2	Sníží základnu křesla a napřímí opěradlo a také zapne operační světlo.
3	Rentgenování/vyplachování	Nastaví křeslo do polohy pro rentgenování nebo vyplachování. Opětovným stisknutím lze křeslo posunout do předchozí polohy; také vypne nebo znovu zapne operační světlo.



## Přeprogramování tlačítek 0, 1, 2 a 3

Pokud chcete změnit polohy křesla přednastavené výrobcem přiřazené k tlačítkům ①, ② nebo ③:

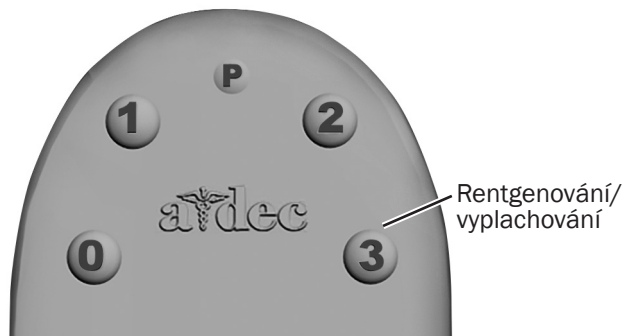
1. Pomocí tlačítek pro ruční ovládání nastavte křeslo do požadované polohy.
2. Stiskněte a uvolněte tlačítko P. Jedno pípnutí signalizuje, že je aktivován režim programování.
3. Do pěti sekund stiskněte tlačítko polohy křesla, které chcete přeprogramovat (například ①). Tři pípnutí potvrzují, že nové nastavení je naprogramováno do paměti.



## Volitelné funkce tlačítka č. 3 – Cascade, Decade, Performer III nebo A-dec 200

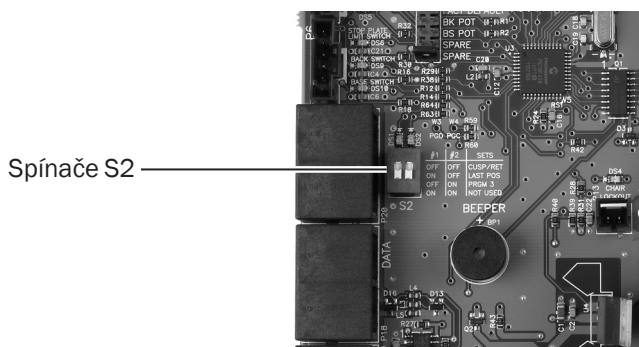
Tlačítko ③ pro rentgenování/ vyplachování je přednastavené tak, že nastaví křeslo s pacientem do vzpřímené polohy pro pořízení rentgenových snímků nebo získání přístupu k plivátku. Při druhém stisknutí tlačítka ③ se křeslo vrátí zpět do předchozí polohy.

Tlačítko ③ lze také nastavit tak, aby provádělo jednu z dvou volitelných funkcí. Požadovanou funkci vyberte umístěním spínačů S2 na obvodovou desku křesla, jak je to uvedeno v tabulce č. 2.



Tabulka 2. Přepínače S2 – funkce tlačítka č. 3

Režim	Přepínač č. 1	Přepínač č. 2	Funkce
1	VYP.	VYP.	Přesune křeslo do polohy přístupu k plivátku. Vráť křeslo do původní polohy.
2	ZAP.	VYP.	Vráť křeslo do poslední polohy.
3	VYP.	ZAP.	Předprogramovaná poloha rentgenování/ vyplachování od výrobce, kterou lze přeprogramovat a upravit předprogramovanou polohu.



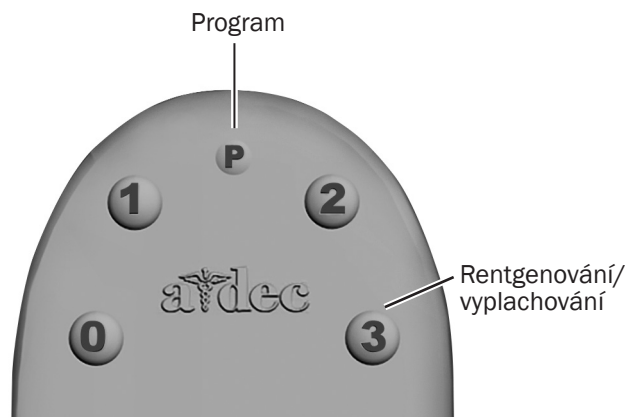
### Volitelné funkce tlačítka č. 3 – A-dec 311, 411 nebo 511

Tlačítko pro rentgenování/vyplachování (3) je přednastavené tak, že nastaví křeslo s pacientem do vzpřímené polohy pro pořízení rentgenových snímků nebo získání přístupu k plivátku. Při druhém stisknutí tlačítka (3) se křeslo vrátí zpět do předchozí polohy.

Můžete přeprogramovat tlačítko (3) tak, aby fungovalo podobným způsobem jako ostatní programovatelná přednastavená tlačítka křesla. Postup změny funkce tohoto tlačítka:

1. Stiskněte současně tlačítka (P) a (3) a držte je po dobu tří sekund.
  - Jedno pípnutí signalizuje, že je tlačítko (3) nastaveno jako jiné programovatelné přednastavené tlačítko křesla.
  - Tři pípnutí potvrzují, že je tlačítko (3) nakonfigurováno na funkci rentgenování/vyplachování nastavenou výrobcem, (přepíná mezi polohou pro rentgenování/vyplachování a předchozí polohou křesla).

Jestliže přeprogramujete tlačítko (3) jako jiné programovatelné tlačítko a chcete přiřadit jinou polohu křesla, postupujte podle kroků uvedených výše v části „Přeprogramování tlačítek 0, 1, 2 a 3“ na str. 6.



## Test systému

---

1. Zapněte napájení křesla.
2. Stiskněte postupně všechna tlačítka na nožním spínači a ověřte, že se křeslo pohybuje podle očekávání.

## Povinné informace

---

Informace, jejichž zveřejnění nařizují příslušné správní úřady, jsou uvedeny v dokumentu *Povinné informace, technické údaje a záruka* (č. 86.0221.11), který je k dispozici v knihovně dokumentů na adrese [www.a-dec.com](http://www.a-dec.com).

### Modely a verze produktů popsané v tomto dokumentu

Modely	Verze	Popis
Cascade	A	Zubařské křeslo
Decade	A	Zubařské křeslo
Performer	A, B	Zubařské křeslo
A-dec 200	A	Zubařské křeslo
A-dec 311	A, B	Zubařské křeslo
A-dec 411	A	Zubařské křeslo
A-dec 511	A, B	Zubařské křeslo

#### Sídlo společnosti A-dec

2601 Crestview Drive  
Newberg, OR 97132 USA  
Tel.: 1 800 547 1883 v USA a Kanadě  
Tel.: 1 503 538 7478 mimo USA a Kanadu  
Fax: 1 503 538 0276  
[www.a-dec.com](http://www.a-dec.com)

*Společnost A-dec Inc. neposkytuje žádnou záruku na obsah tohoto dokumentu, včetně předpokládaných záruk prodejnosti a vhodnosti ke konkrétnímu účelu, nikoli však s omezením pouze na tyto záruky.*