

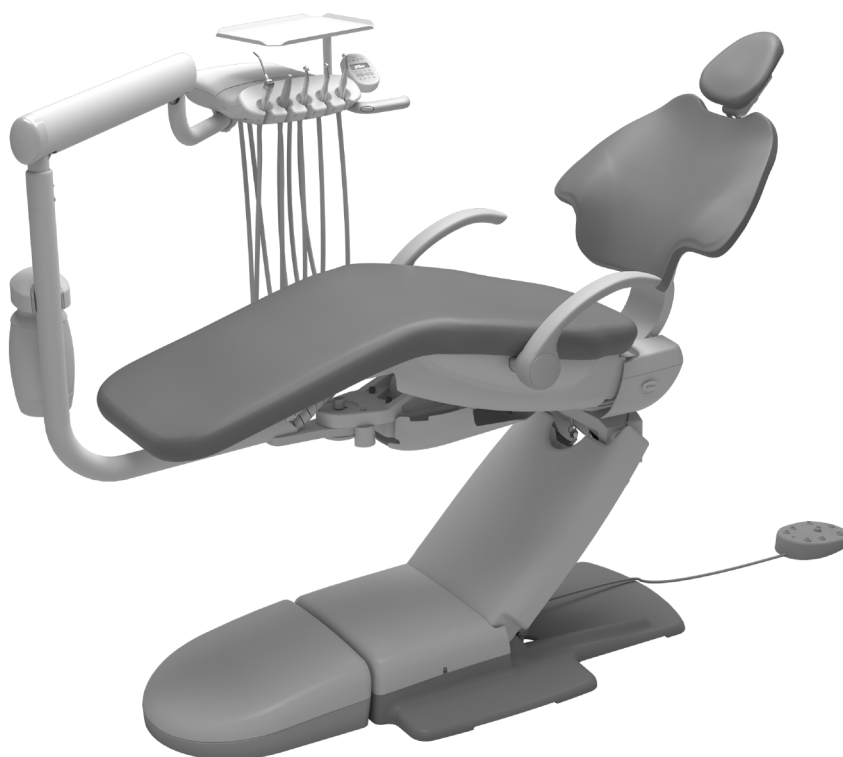


Konsoleta typu A-dec 332/333/336 zamontowana do fotela dentystycznego A-dec 511

INSTRUKCJA INSTALACJI

Spis treści

Przed rozpoczęciem	2
Przygotowanie fotela	3
Instalowanie mocowania z przodu	5
Instalowanie ramion sztywnych	12
Instalowanie konsolety	23
Podłączanie kabli i przewodu transmisji danych (DCS)	35
Podłączanie przewodów ...	37
Podłączanie mediów do skrzynki przyłączeniowej ...	43
Przygotowanie unitu	45
Regulacja unitu	46
Dostosowanie ustawień panelu sterowania i końcówek	60
Testowanie systemu	63
Informacja o zgodności z przepisami i gwarancja ...	64



Konsoleta A-dec 332 Traditional na fotelu dentystycznym A-dec 511A

Modele i wersje produktu opisane w tym dokumencie

Model	Wersje	Opis
332/333/336	A	Konsoleta
511	A	Fotel dentystyczny

Przed rozpoczęciem



PRZESTROGA Podczas zdejmowania i zakładania osłon należy zachować ostrożność, aby nie uszkodzić okablowania ani przewodów. Po założeniu osłon sprawdź, czy są prawidłowo zamocowane.



OSTROŻNIE Płyty elektroniczne są wrażliwe na oddziaływanie elektryczności statycznej. Przed dotknięciem płyty elektronicznej lub przystąpieniem do tworzenia połączeń z płytą elektroniczną należy zastosować odpowiednie środki ochrony przed ESD. Płyty elektroniczne powinien instalować wyłącznie elektryk lub wykwalifikowany personel serwisowy.



UWAGA Informacje kluczowe dla skutecznego montażu są w niniejszej instrukcji zacytowane w ten sposób.

- Sprawdź, czy zostały zainstalowane zawory odcinające powietrza i wody.
- Przedmuchaaj przewody powietrza i wody w celu ich przeczyszczenia.
- Skonsultuj się z lokalnymi władzami budynku i ustawodawczymi w sprawie wymogów instalacyjnych właściwych dla danej lokalizacji.

Zalecane narzędzia

- | | | |
|--|--------------------------------|------------------------------|
| • Zestaw kluczy sześciokątnych | • Śrubokręt Phillips | • Uszczelka |
| • Klucz dynamometryczny z głowicami płaskimi 5/8 cala i 3/4 cala | • Obcinaki skośne | • Woltomierz |
| • Gniazda 5/8, 3/4 oraz 15/16 cala i wkręta | • Poziomica | • Przewód zasilający |
| • Klucze 5/8 cala, 3/4 cala oraz 15/16 cala | • Śrubokręt nasadowy 7/16 cala | • Miernik ciśnienia końcówki |

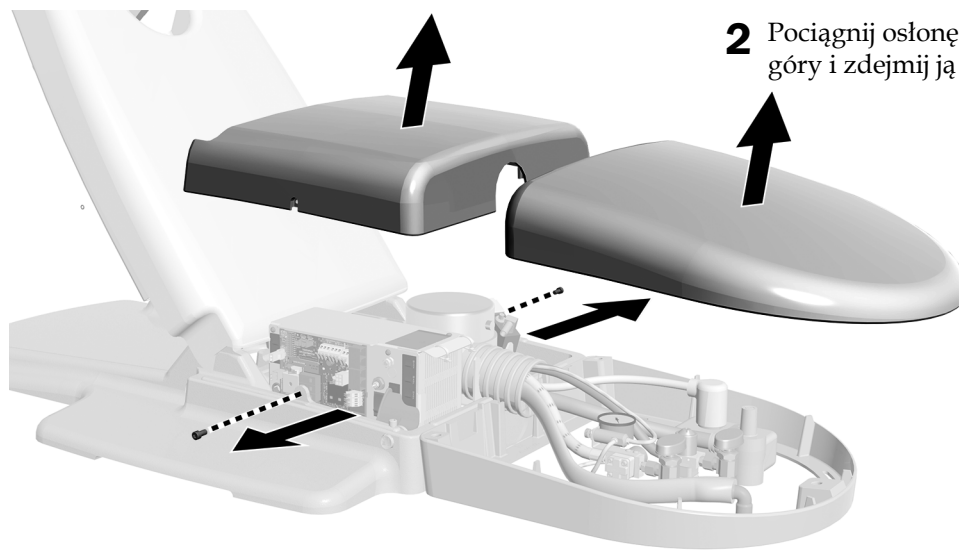
Przygotowanie fotela

Zalecane narzędzie

- Klucz sześciokątny 3/16 cala

Zadanie 1.

1 Zdejmij pokrywę pompy.



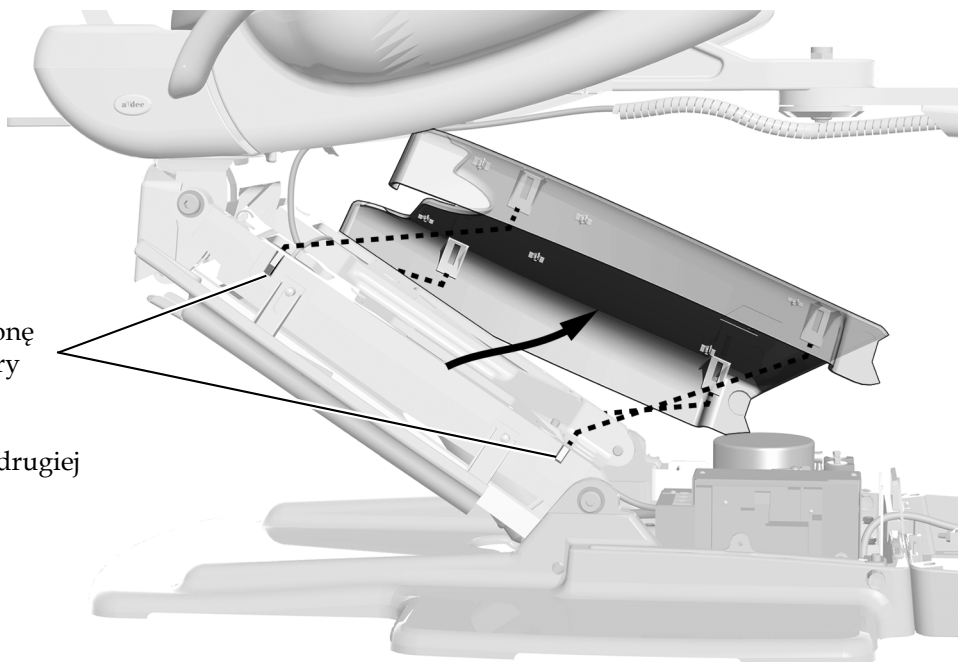
2 Pociągnij osłonę skrzynki przyłączeniowej do góry i zdejmij ją z ramy.

Zadanie 2.

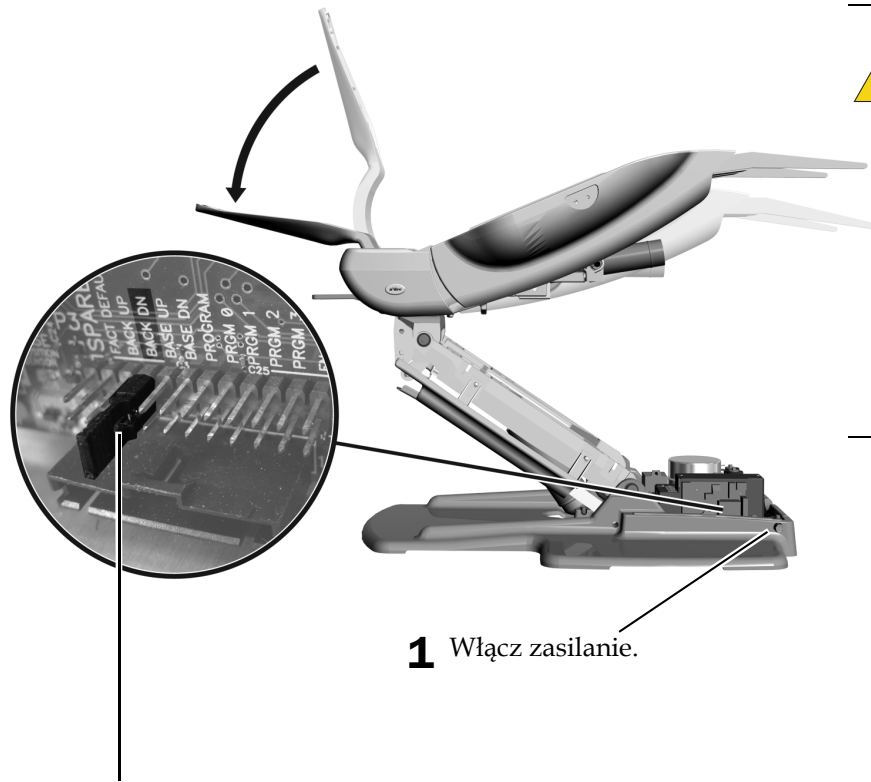
1 Ustaw fotel w pozycji podniesionej do połowy.

2 Pociągnij z jednej strony osłonę podnośnika, aby zdjąć otwory z wypustek.

3 Zsuń osłonę z wypustek po drugiej stronie podnośnika.



Zadanie 3.



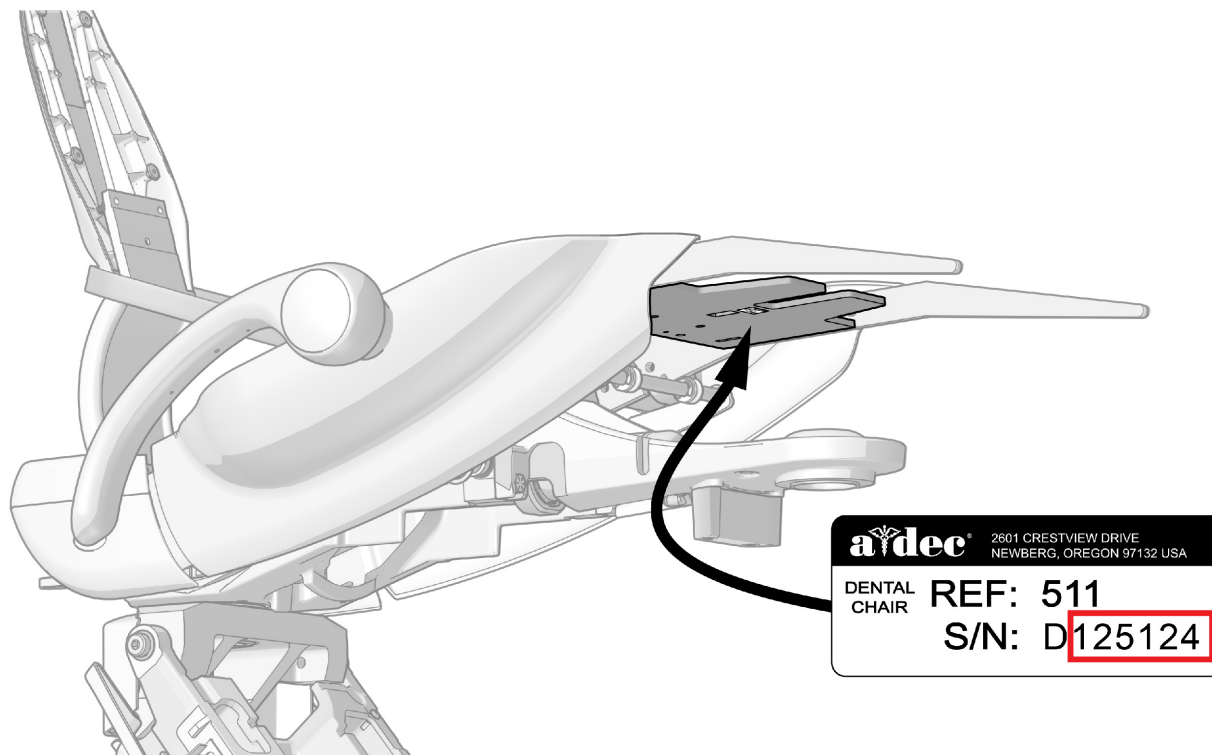
OSTROŻNIE Płyty elektroniczne są wrażliwe na oddziaływanie elektryczności statycznej. Przed dotknięciem płyty elektronicznej lub przystąpieniem do tworzenia połączeń z płytą elektroniczną należy zastosować odpowiednie środki ochrony przed ESD. Płyty elektroniczne powinien instalować wyłącznie elektryk lub wykwalifikowany personel serwisowy.

- 1** Włącz zasilanie.
- 2** Aby obniżyć oparcie fotela, ustaw zworkę w położeniu BACK DN.
- 3** Po całkowitym obniżeniu oparcia fotela przenieś zworkę z powrotem w położenie SPARE.

Instalowanie mocowania z przodu

Wykonaj poniższe instrukcje zgodnie z datą produkcji fotela.

Aby poznać datę produkcji fotela, sprawdź numer seryjny pod ramą siedziska.



Numer seryjny D125124 stanowi wartość graniczną dla foteli wyprodukowanych po kwietniu 2011 roku.

- **Fotele wyprodukowane w kwietniu 2011 r. i wcześniej** – część numeryczna numeru seryjnego jest równa lub mniejsza niż **125124**.
- **Fotele wyprodukowane po kwietniu 2011 r.** – część numeryczna numeru seryjnego jest większa niż **125124** lub składa się z więcej niż 7 cyfr.

Fotele A-dec 511A – wyprodukowane w kwietniu 2011 r. lub wcześniej strona 6

Fotele A-dec 511A – wyprodukowane po kwietniu 2011 r. strona 10

Instalowanie mocowania z przodu na fotelu A-dec 511A wyprodukowanym w kwietniu 2011 r. lub wcześniej

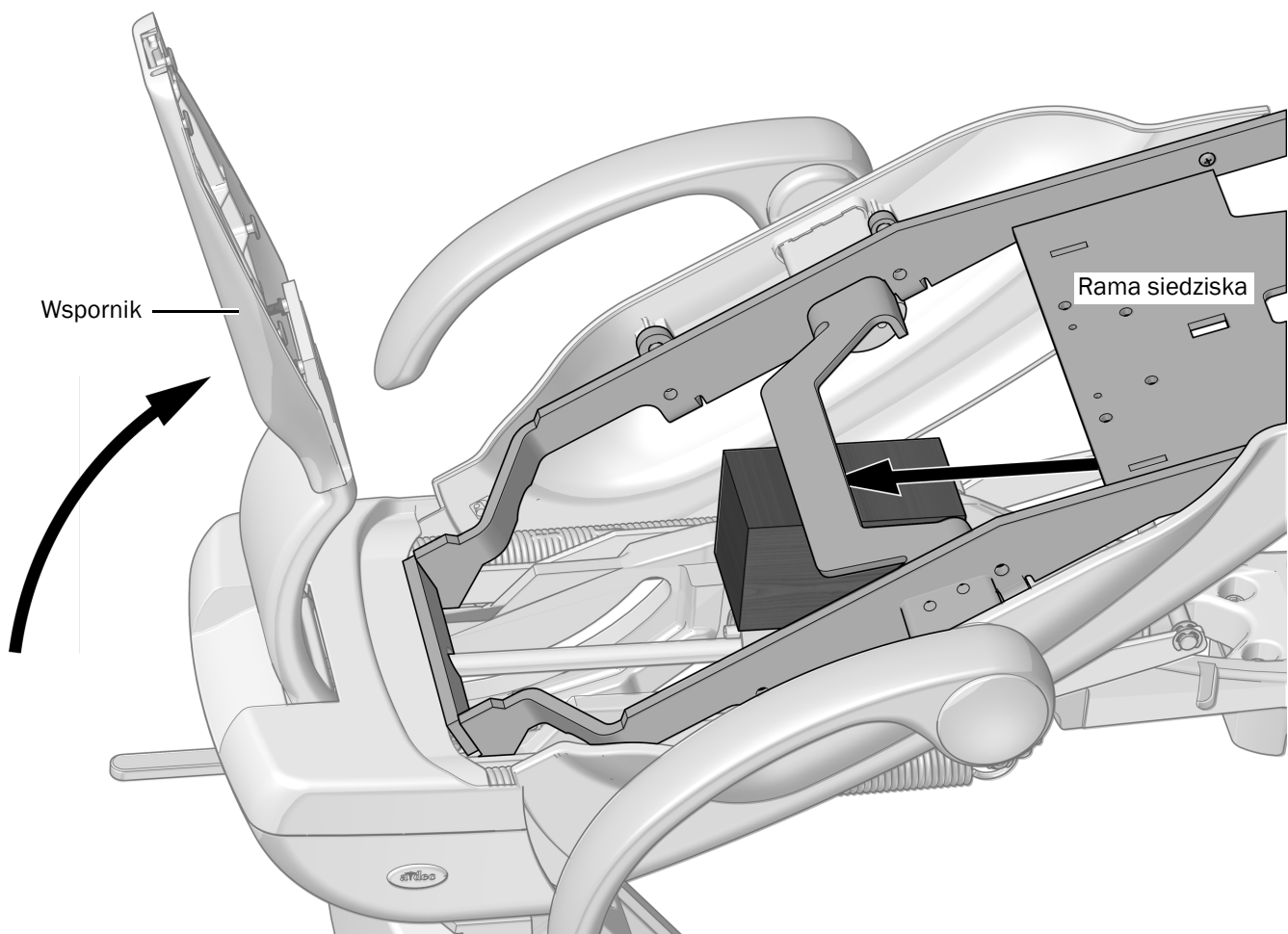
Zalecane narzędzia

- Klucz sześciokątny 1/4 cala
- Gniazdo 3/4 cala i wkrętak
- Dynamometryczny klucz z głowicą płaską 5/8 cala
- Dynamometryczny klucz z głowicą płaską 3/4 cala

Zadanie 1.



PRZECZYTAJ! Jeśli w systemie znajduje się sprzęt montowany na mocowaniu z przodu, przed wykonaniem tej procedury należy odinstalować moduły i mocowanie z przodu.



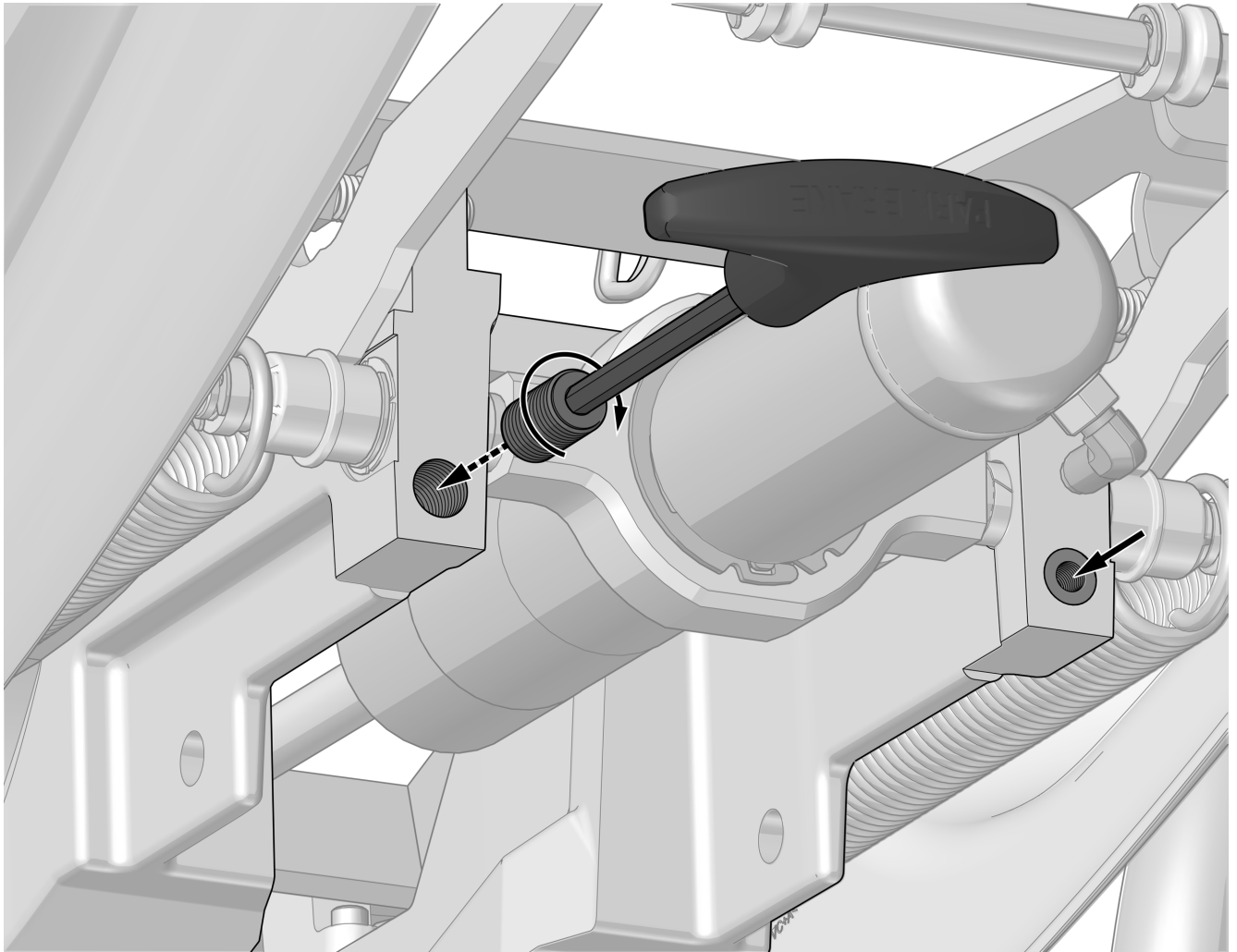
- 1** Całkowicie podnieś wspornik.
- 2** Podnieś ramę siedziska i umieść drewniany blok pomiędzy ramą siedziska a górną konstrukcją. To zapewnia lepszy dostęp do przedniej części górnej konstrukcji w celu mocowania ramion sztywnych.

Zadanie 2.

- 1 Użyj klucza sześciokątnego 1/4 cala do wkręcenia dwóch złączy w otwory w konstrukcji górnej, aż złącza znajdą się w jednej płaszczyźnie z powierzchnią konstrukcji górnej.

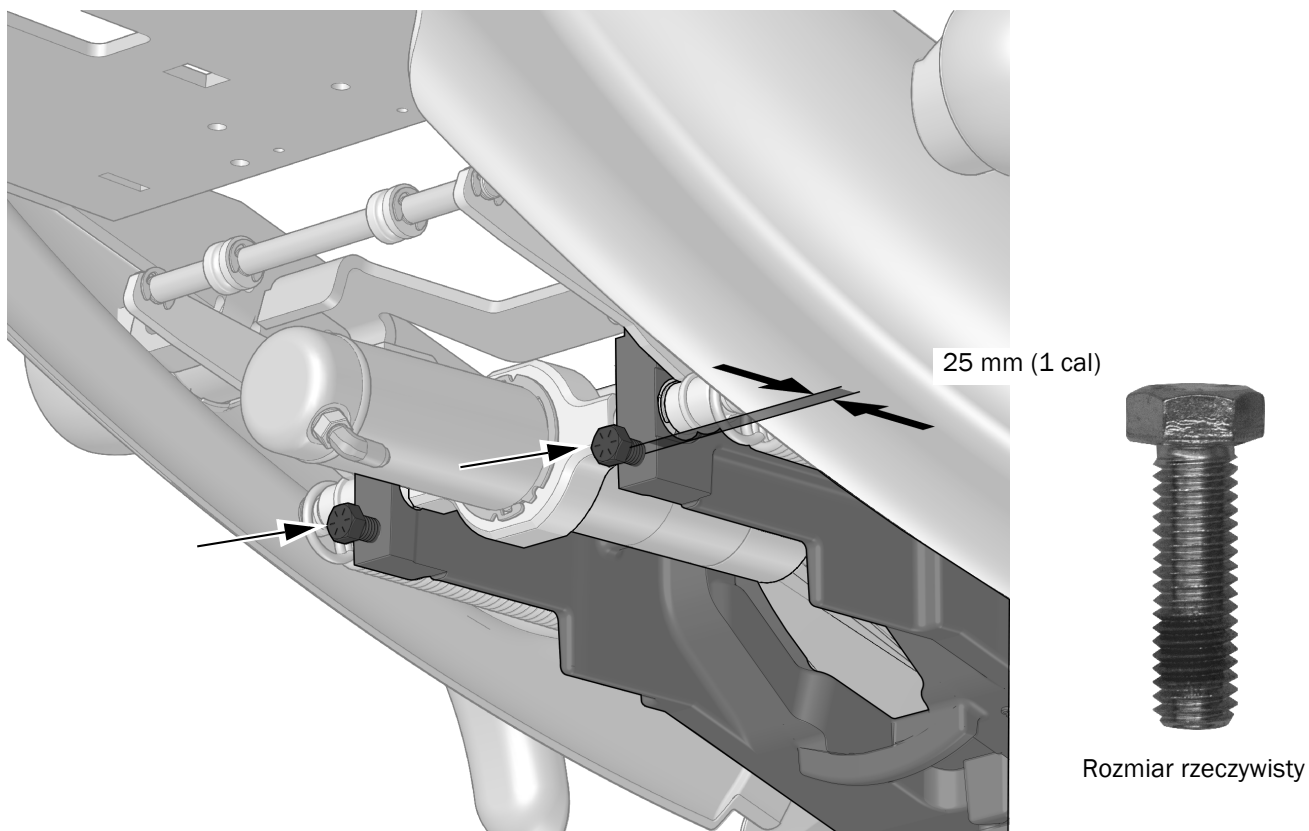


UWAGA Włóż klucz sześciokątny przez otwarty koniec złącza, aby zablokować złącze sześciokątne z tyłu adaptera.

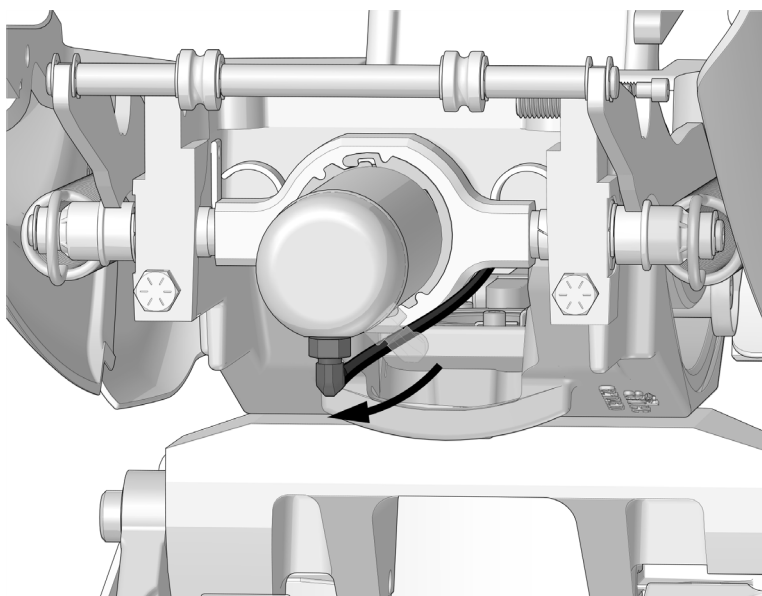


Zadanie 3.

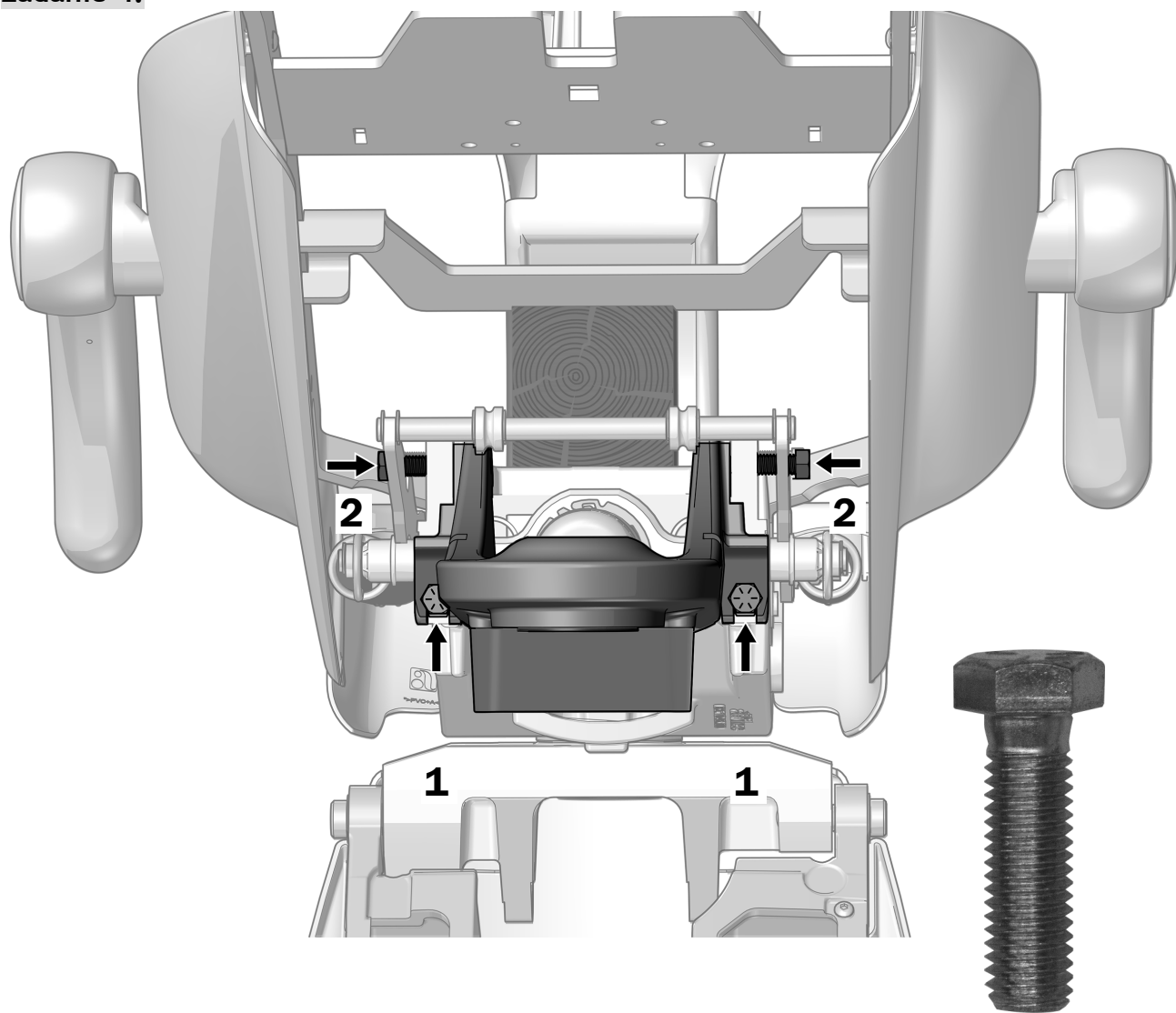
- 1 Przykręć dwie śruby 7/16-14 cala x 1-1/2 cala do złącza, aż łby śrub znajdą się w odległości około 25 mm (1 cal) od górnej konstrukcji.



- 2 Obróć siłownik hydrauliczny, tak aby złącze hydrauliczne znajdowało się w pozycji godziny 6.



Zadanie 4.



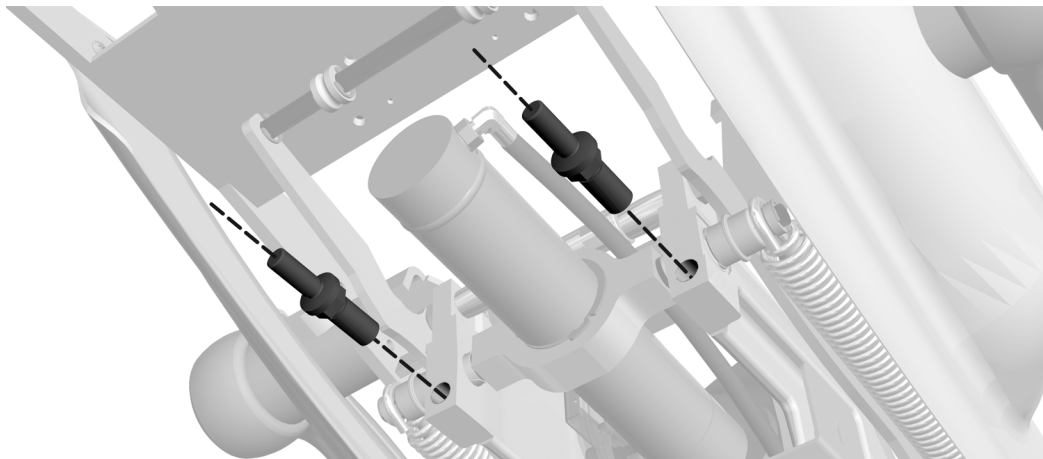
Rozmiar rzeczywisty

- 1** Ustaw zespół mocowania z przodu na dwóch śrubach z przodu górnej konstrukcji.
- 2** Wyrównaj otwory w wierzchu mocowania z przodu z otworami w górnej konstrukcji i użyj gniazda 3/4 cala i wkrętaka, aby wkręcić dwie śruby 1/2-13 cala x 1-3/4 cala przez otwory.
- 3** Użyj dynamometrycznego klucza z głowicą płaską 5/8 cala, aby dokładnie dokręcić dwie górne śruby do 68 Nm (50 funtów na stopę).
- 4** Użyj dynamometrycznego klucza z głowicą płaską 3/4 cala, aby dokładnie dokręcić dwie dolne śruby do 68 Nm (50 funtów na stopę).
- 5** Obróć siłownik hydrauliczny z powrotem do pozycji wyjściowej.

Instalowanie mocowania z przodu na fotelu A-dec 511A wyprodukowanym po kwietniu 2011 r.

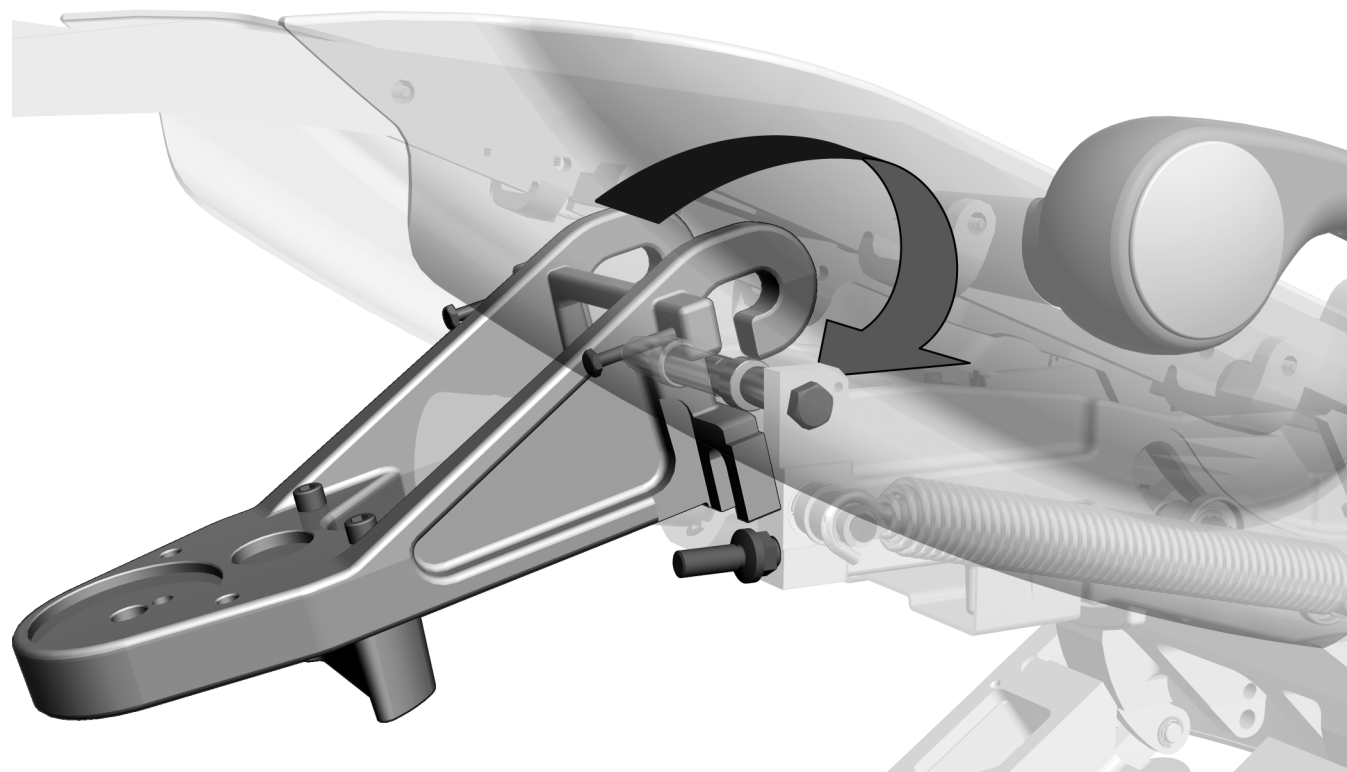
Zadanie 1.

- 1 Wkręć śruby poziomujące (z zestawu) do ramy fotela, pozostawiając odkryte oba gwinty.

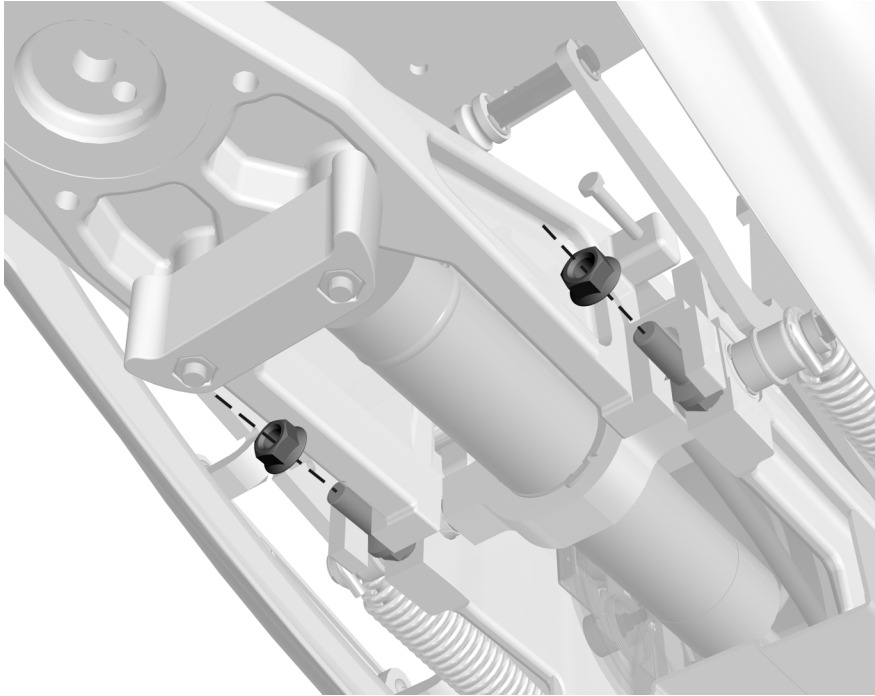


Zadanie 2.

- 1 Zawieś mocowanie z przodu na krzywce poziomującej.



Zadanie 3.



1 Dokręć palcami nakrętki na śrubach poziomujących.

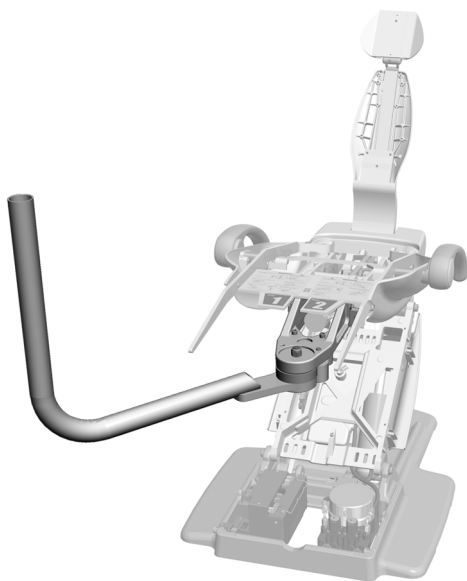


UWAGA Nakrętki zostaną całkowicie dokręcone podczas poziomowania ramienia sztywnego w dalszej części procedury.

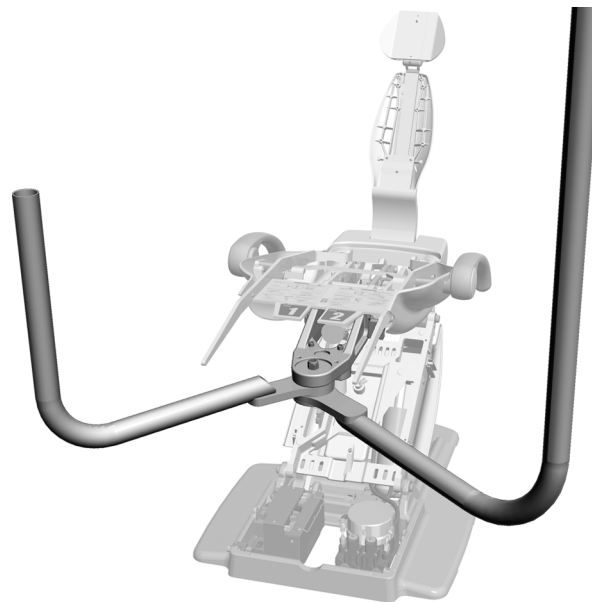
Instalowanie ramion sztywnych

Procedury instalowania ramienia sztywnego są takie same dla wszystkich foteli A-dec 511A. Postępuj zgodnie z instrukcjami odpowiednio do konfiguracji unitu.

Instalowanie samego ramienia sztywnego konsolety	13
Instalowanie dwóch ramion sztywnych	15



Samo ramię sztywne konsolety



Dwa ramiona sztywne

Instalowanie samego ramienia sztywnego konsolety

Należy korzystać z tych instrukcji, jeżeli unit zawiera wyłącznie konsoletę zamontowaną na mocowaniu z przodu.

Zalecane narzędzie

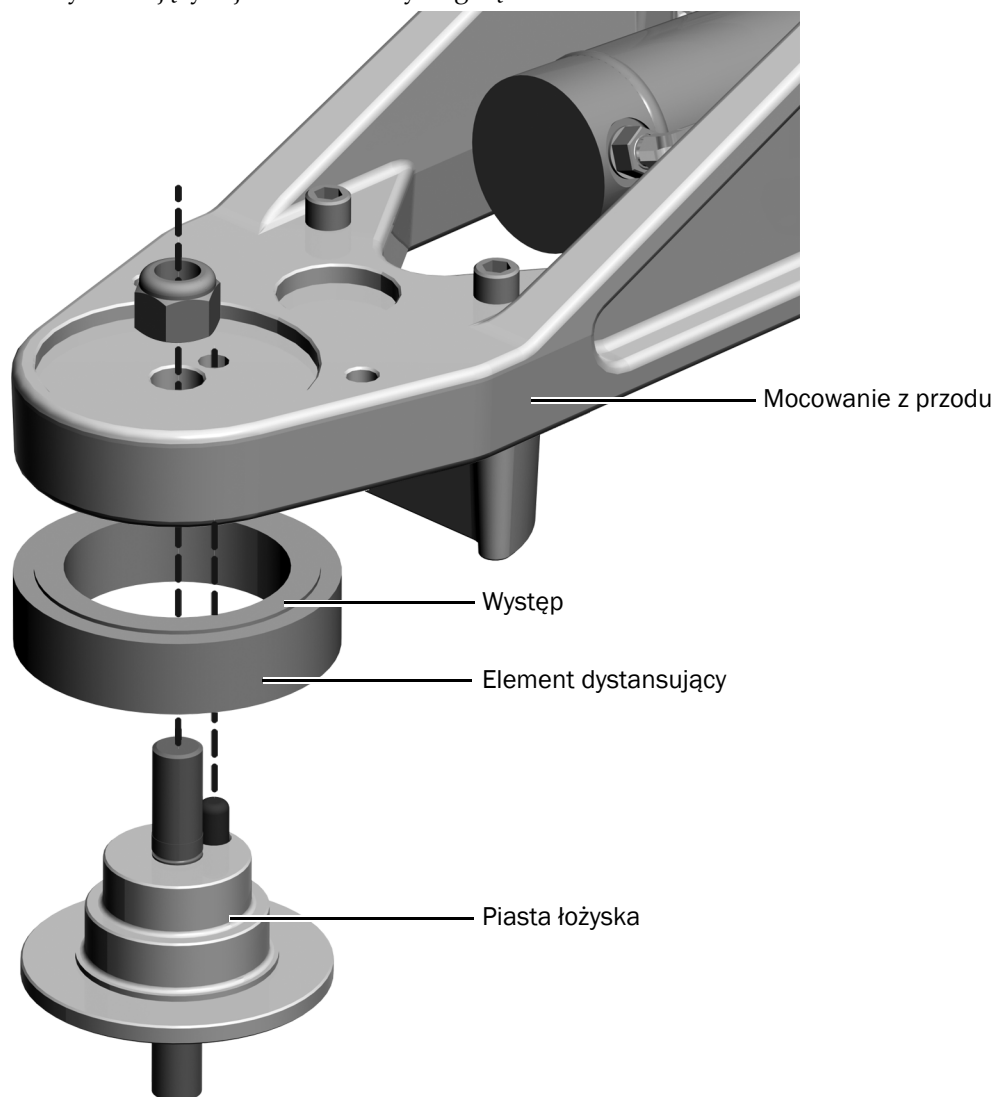
- Gniazdo i wkrętak 15/16 cala

Zadanie 1.



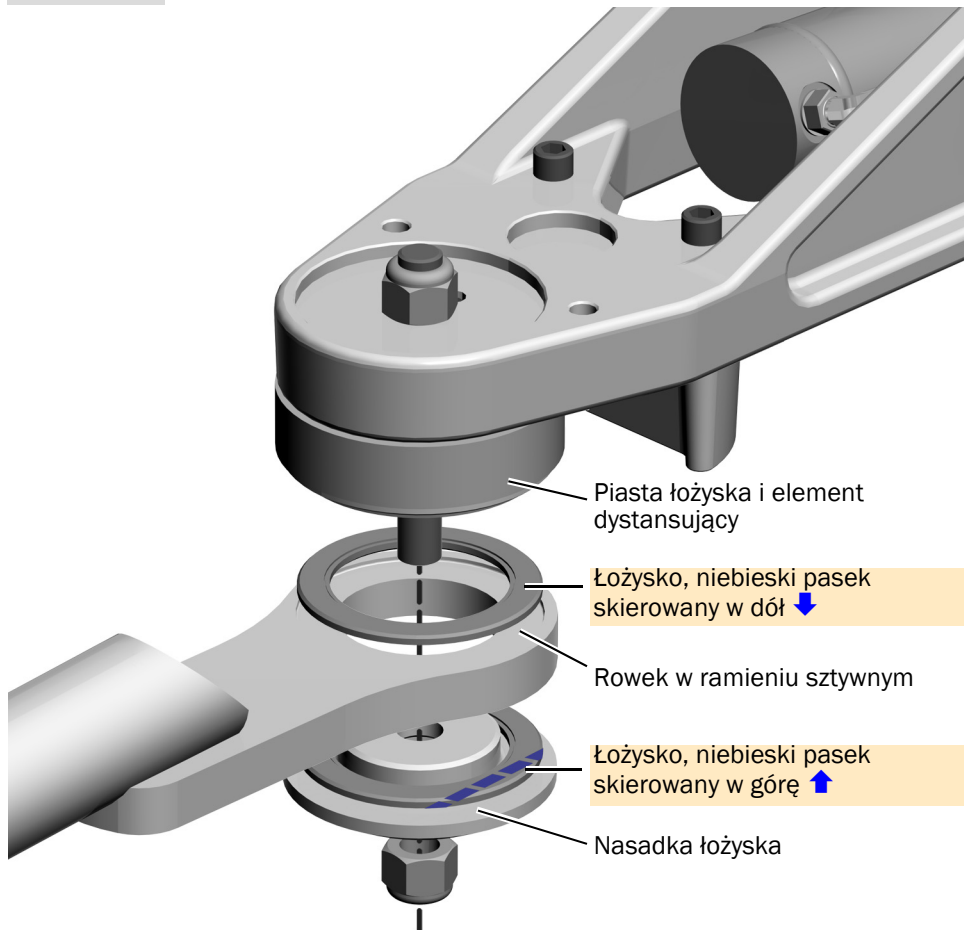
UWAGA Piasta łożyska jest dostarczana z konsoletą w osobnym opakowaniu.

- 1** Dokładnie zamocuj piastę i element dystansujący na mocowaniu przednim. Występ na elemencie dystansującym jest skierowany w górę.



Pokazano fotel A-dec 511A wyprodukowany po kwietniu 2011 r.

Zadanie 2.



- 1 Zainstaluj łożyska, ramię sztywne i pokrywę łożyska na piastce.



PRZESTROGA Aby ramię mogło się prawidłowo obracać, łożyska muszą w pełni spoczywać w rowkach ramienia, a niebieski pasek musi znajdować się w odpowiednim położeniu. Należy zachować ostrożność, aby łożyska nie przemieściły się w trakcie dokręcania.

- 2 Dokładnie dokręć nakrętkę, aby łącznik nie zsunął się.
- 3 Jeżeli unit jest wyposażony w blok opcjonalny, zainstaluj kołek ograniczający 511. Kołek i instrukcja są dostarczane wraz z blokiem opcjonalnym.



Kołek ograniczający 511

Następna czynność

Zapoznaj się z rozdziałem dotyczącym konfiguracji unitu:

- Fotele wyprodukowane przed kwietniem 2011 r. – patrz „Instalowanie konsolety” na stronie 23
- Fotele wyprodukowane po kwietniu 2011 r. – patrz „Poziomowanie ramion sztywnych (tylko fotele wyprodukowane w kwietniu 2011 r. i wcześniej)” na stronie 19.

Instalowanie dwóch ramion sztywnych

Należy korzystać z tych instrukcji, jeżeli unit zawiera konsolę oraz lampę główną lub mocowanie monitora przymocowane do mocowania z przodu.

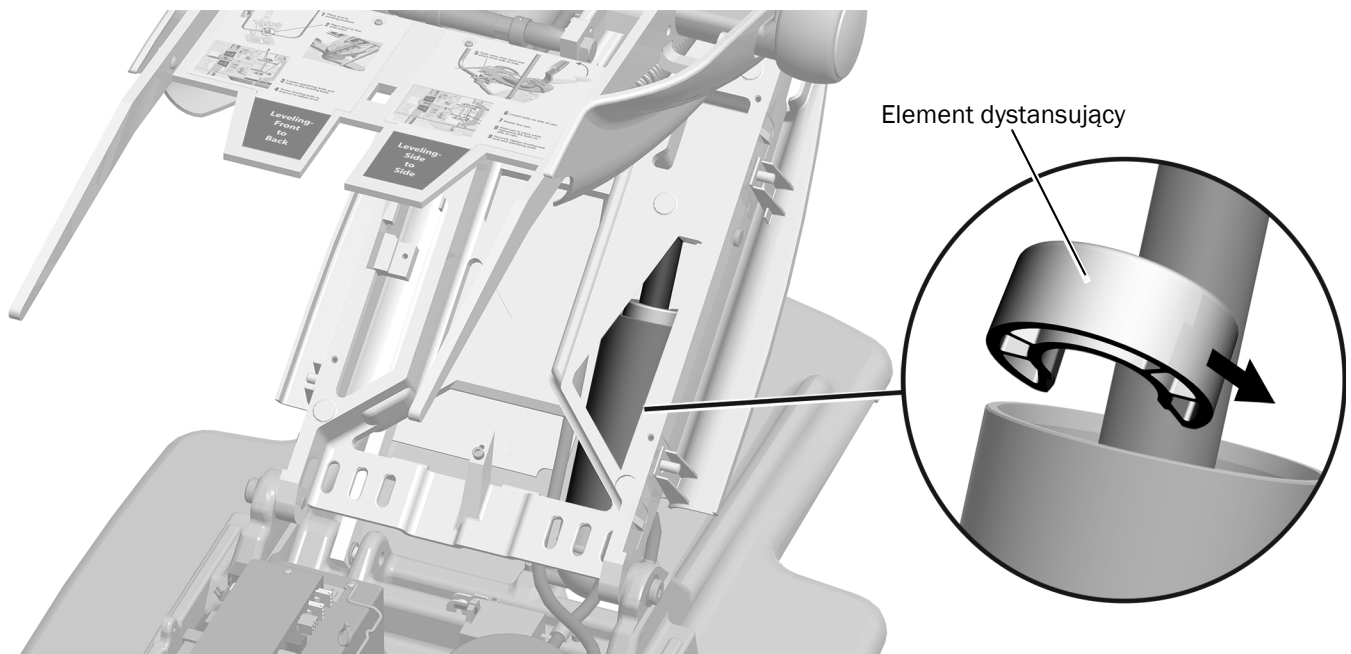
Zalecane narzędzia

- Gniazdo i wkrętak 15/16 cala
- Śrubokręt Phillips

Instalowanie elementu dystansującego oraz ramp folii osłonowej

Zadanie 1.

- 1 Podnieś całkowicie podstawę fotela.

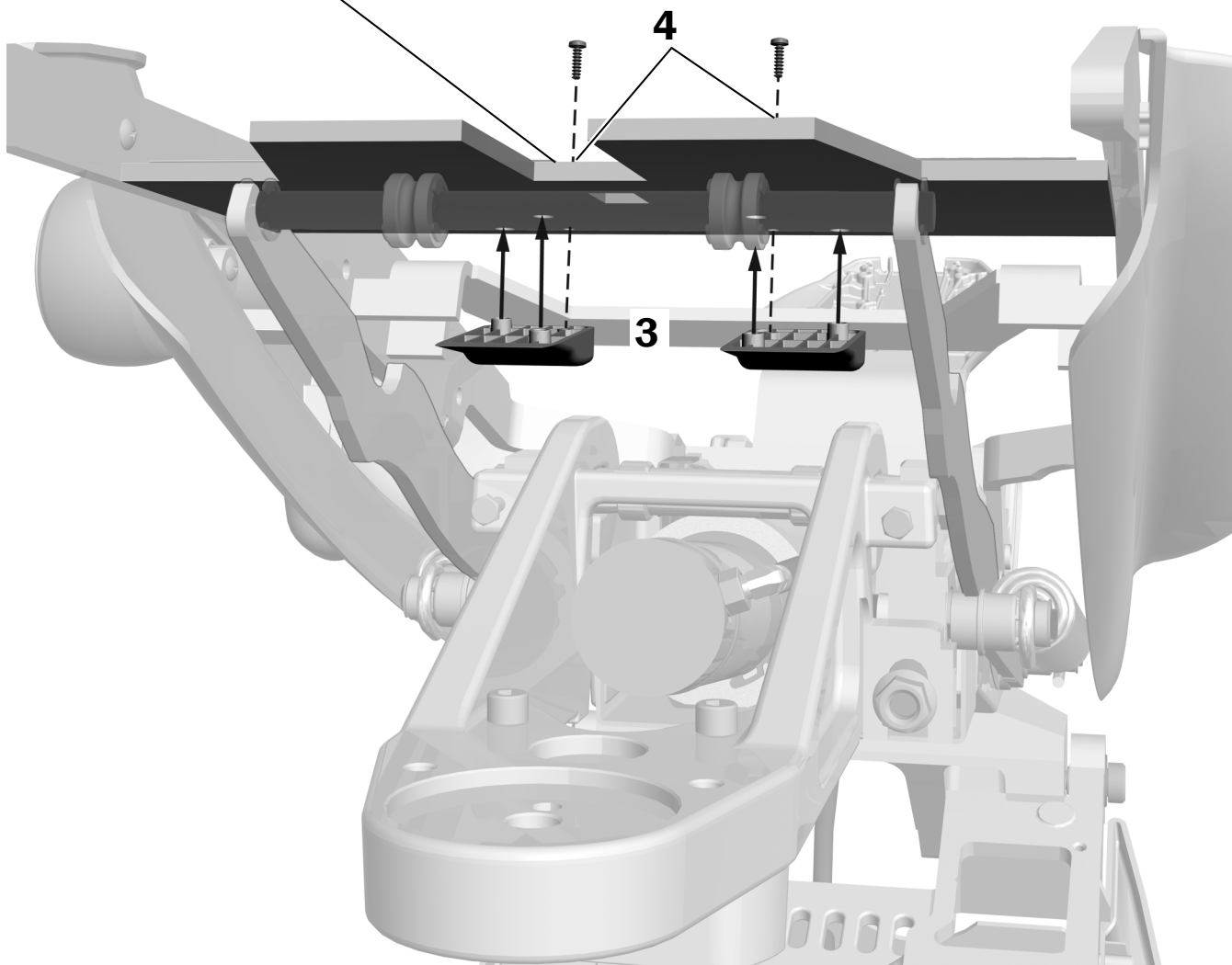
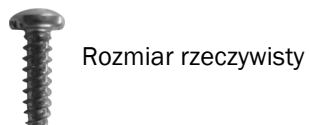


PRZESTROGA Element dystansujący musi być prawidłowo zamontowany, aby zapobiec uszkodzeniu osłon przez ramiona sztywne w trakcie opuszczania fotela.

- 2 Umieść element dystansujący skierowany pełną stroną ku górze, ze szczeliną skierowaną w kierunku przewodu niskiego ciśnienia. Element dystansujący jest dostarczany z mocowaniem lampy oraz monitora.

Zadanie 2.

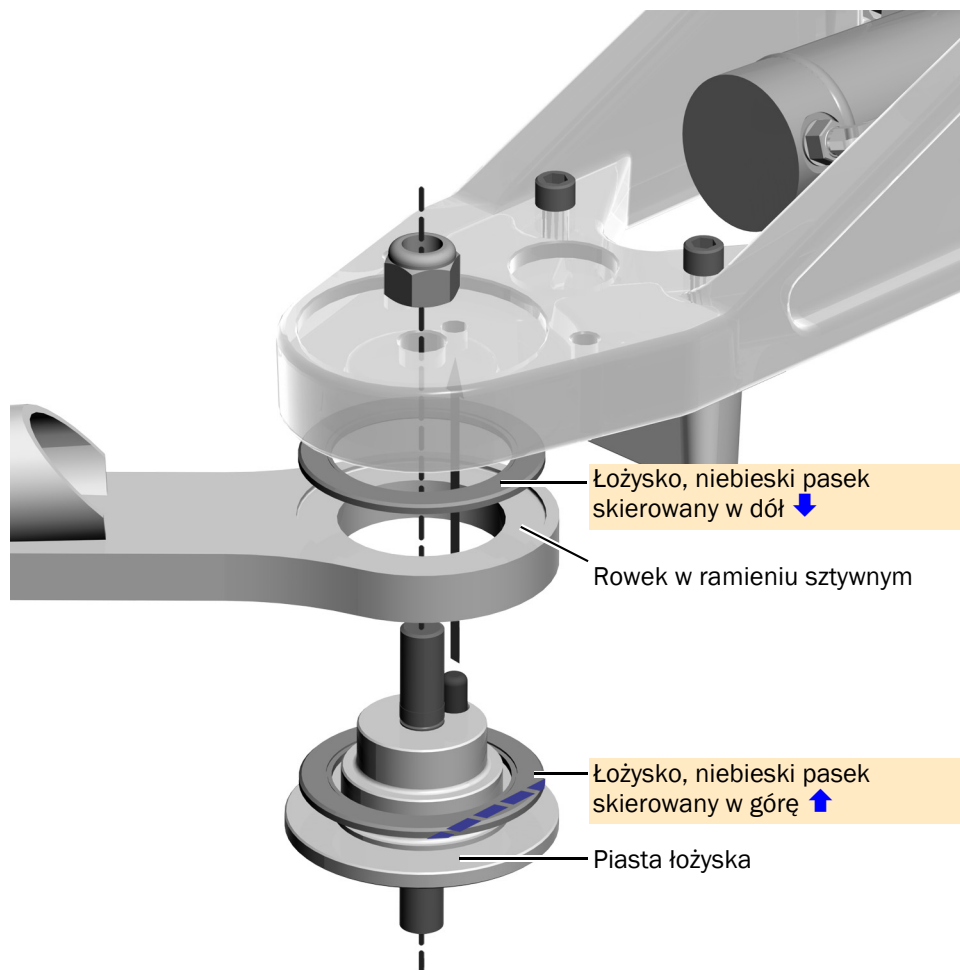
1. Całkowicie opuść oparcie fotela.
2. Użyj wkrętu, aby przebić się przez miejsca oznaczone dwoma krzyżykami na naklejce.
3. Wprowadź drążki ramp do większych otworów, aby rampa leżała równo na platformie krzywki. Rampy są dostarczane wraz z mocowaniem lampy oraz monitora.
4. Przymocuj obie rampy za pomocą wkrętów.



Mocowanie ramion sztywnych

Zadanie 1.

- 1 Dokładnie zamocuj ramię sztywne konsoly, łożyska i piastę na mocowaniu z przodu.



Pokazano fotel A-dec 511A wyprodukowany po kwietniu 2011 r.



PRZESTROGA Aby ramię mogło się prawidłowo obracać, łożyska muszą w pełni spoczywać w rowkach ramienia, a niebieski pasek musi znajdować się w odpowiednim położeniu. Należy zachować ostrożność, aby łożyska nie przemieściły się w trakcie dokręcania.

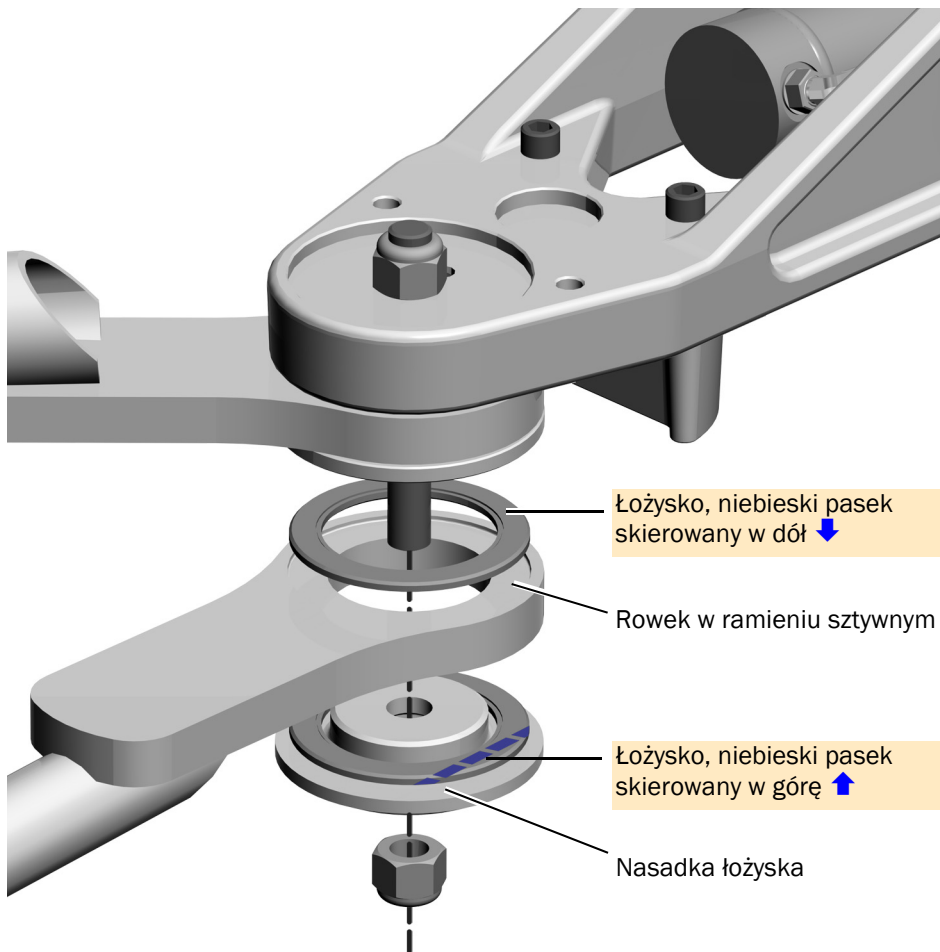
- 2 Dokładnie dokręć nakrętkę, aby łącznik nie zsunął się.



Niebieski pasek na łożysku

Zadanie 2.

1 Zainstaluj ramię sztywne lampy głównej/mocowania monitora, łożyska i pokrywę łożyska na piaście.

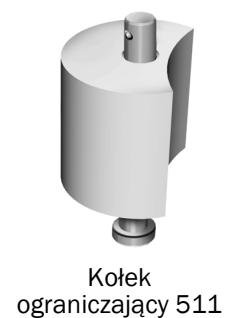


2 Dokładnie dokręć nakrętkę, aby łącznik nie zsunął się.

3 Jeżeli unit jest wyposażony w blok opcjonalny, zainstaluj kołek ograniczający 511. Kołek i instrukcja są dostarczane wraz z blokiem opcjonalnym.

Następna czynność Zapoznaj się z rozdziałem dotyczącym konfiguracji unitu:

- Fotele wyprodukowane w kwietniu 2011 r. i wcześniej – patrz „Instalowanie konsolety” na stronie 23
- Fotele wyprodukowane po kwietniu 2011 r. – patrz „Poziomowanie ramion sztywnych (tylko fotele wyprodukowane w kwietniu 2011 r. i wcześniej)” na stronie 19.

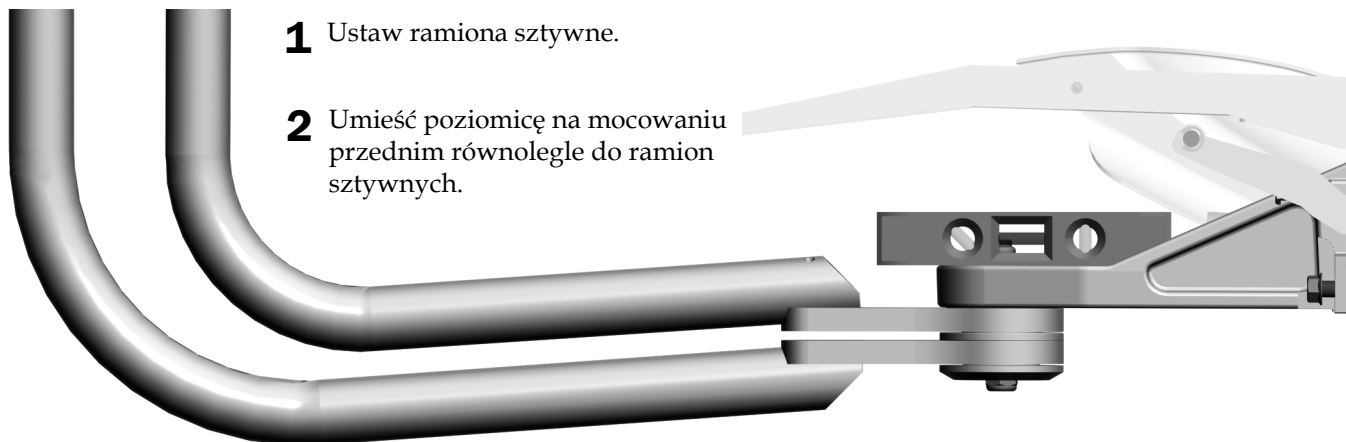


Poziomowanie ramion sztywnych (tylko fotele wyprodukowane w kwietniu 2011 r. i wcześniej)

Zalecane narzędzia

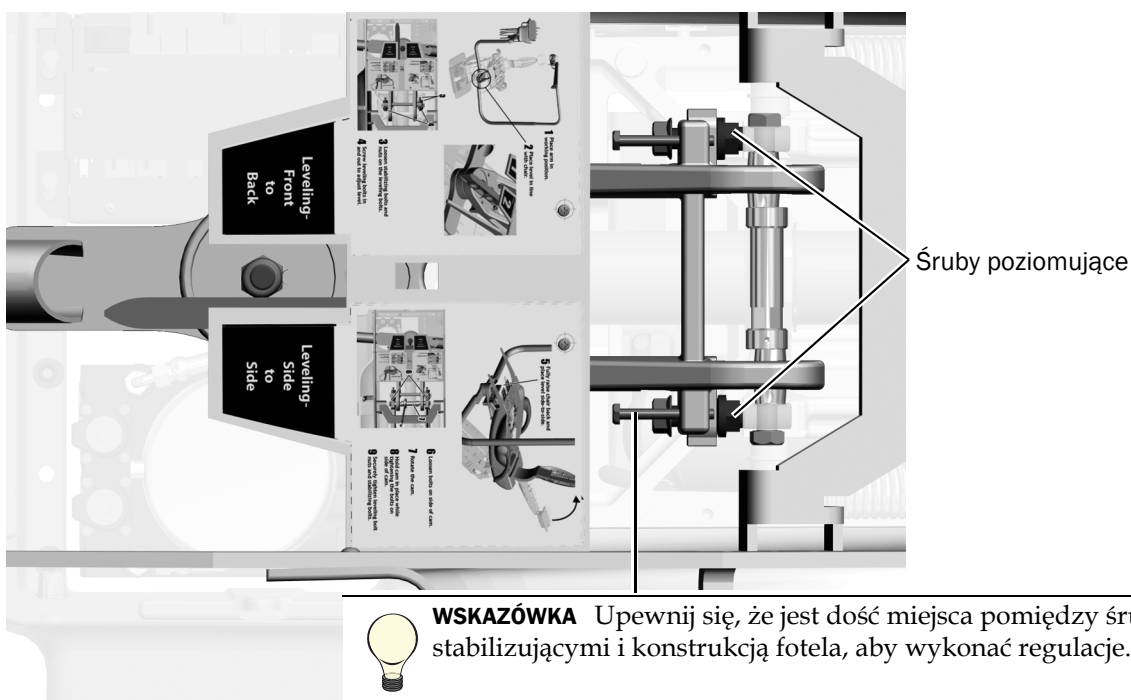
- Poziomica
- Klucze 5/8 cala, 3/4 cala oraz 15/16 cala
- Śrubokręt nasadowy 7/16 cala
- Gniazdo i wkrętak 15/16 cala

Zadanie 1.



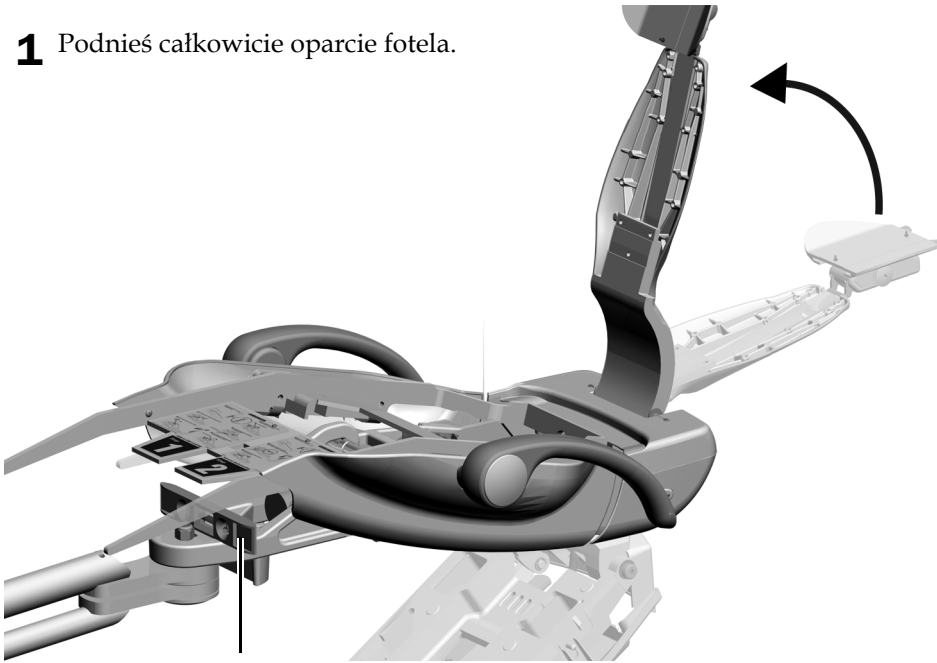
Zadanie 2.

- 1** Aby wypoziomować przód i tył ramion sztywnych, dokręcaj lub luzuj śruby poziomujące.



Zadanie 3.

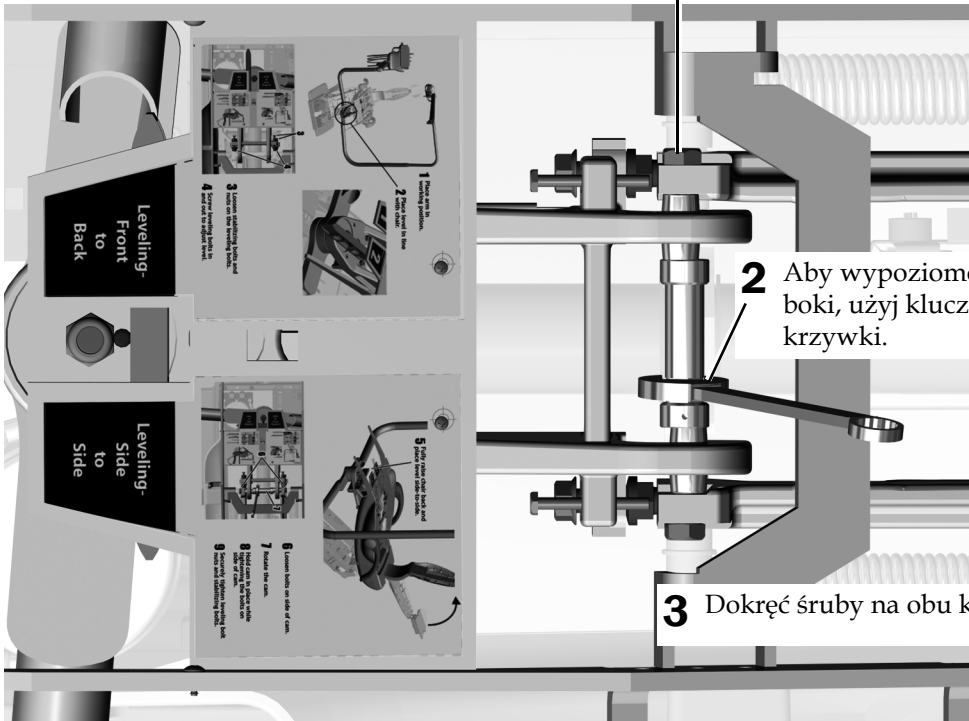
1 Podnieś całkowicie oparcie fotela.



2 Przyłóż poziomice w poprzek mocowania.

Zadanie 4.

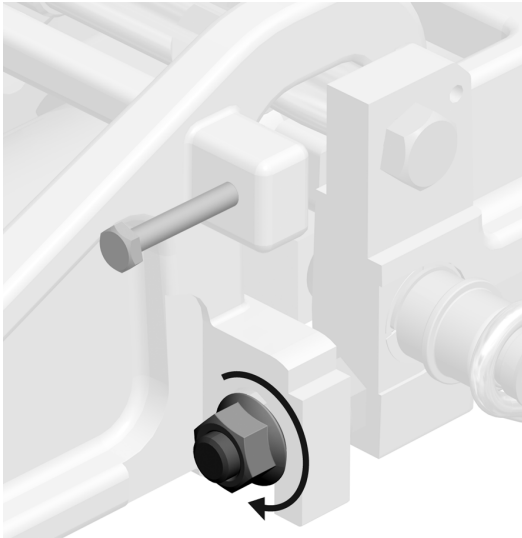
1 Poluzuj śruby na obu końcach krzywki.



2 Aby wypoziomować ramiona sztywne na boki, użyj klucza 3/4 cala w celu obrócenia krzywki.

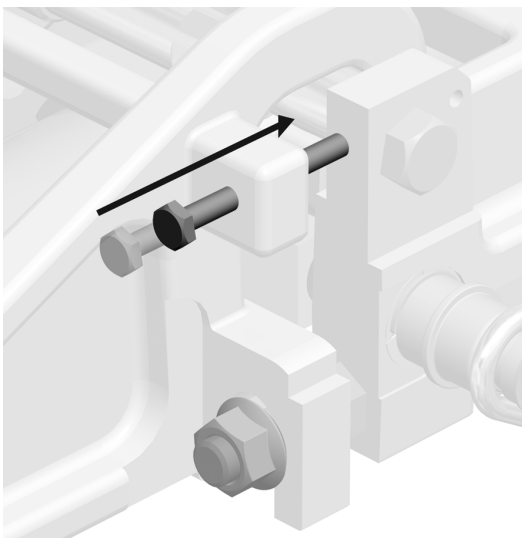
3 Dokręć śruby na obu końcach krzywki.

Zadanie 5.



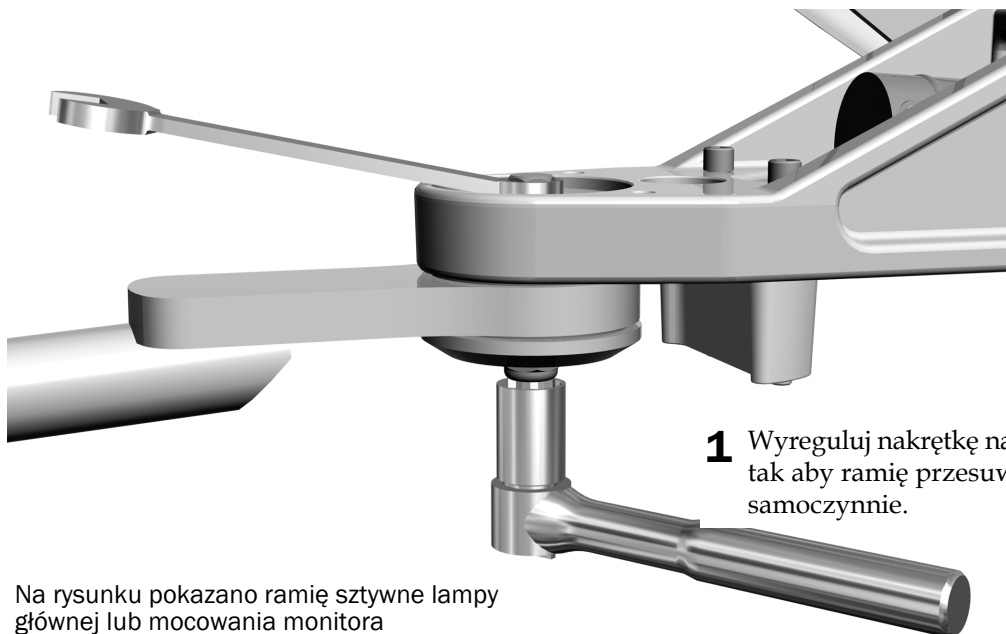
- 1** Dokręć nakrętki na śrubach poziomujących po obu stronach mocowania z przodu.

Zadanie 6.



- 1** Dokręć śruby stabilizujące po obu stronach mocowania, aż dotkną konstrukcji fotela.

Zadanie 7.



- 1** Wyreguluj nakrętkę na złączu ramienia sztywnego, tak aby ramię przesuwano się lekko, ale nie samoczynnie.

Na rysunku pokazano ramię sztywne lampy głównej lub mocowania monitora

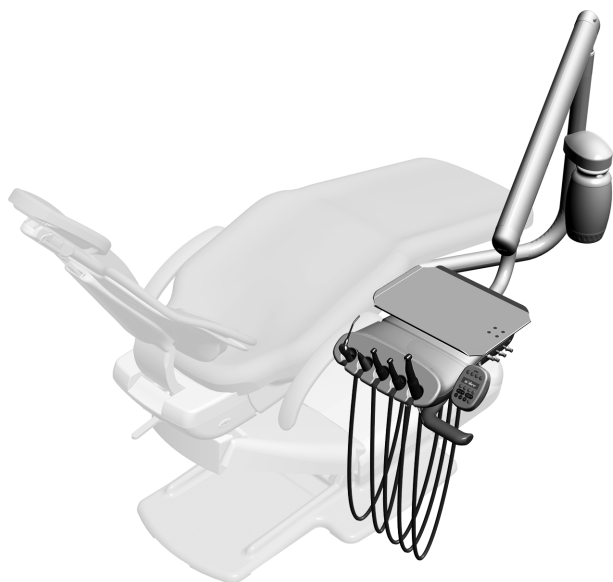
Aby przeprowadzić instalację elementów konfiguracji unitu, zapoznaj się z poniższymi instrukcjami:

- „Instalowanie konsolety” na stronie 23
- „Podłączanie kabli i przewodu transmisji danych (DCS)” na stronie 35
- *Instrukcja instalacji mocowania monitora A-dec 382 na fotelu dentystycznym A-dec 311, 411 lub 511 (nr części 86.0413.18)*

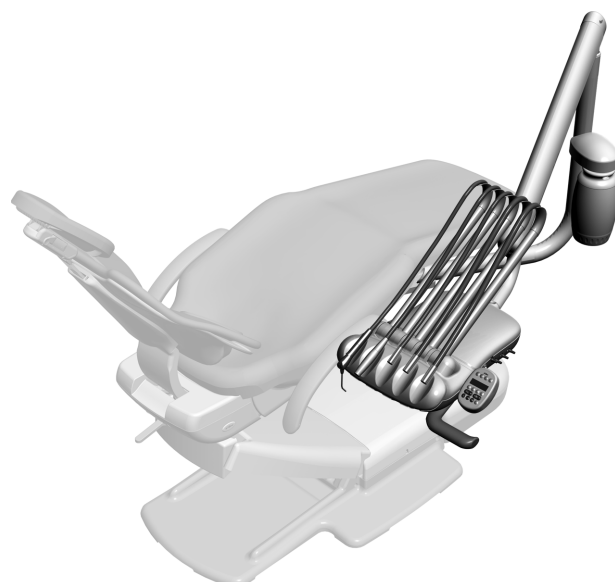
Instalowanie konsolety

Ramię sztywne konsolety musi zostać zainstalowane przed wykonaniem niniejszych procedur. Jeżeli ramię sztywne nie jest zainstalowane, zapoznaj się z jednym z rozdziałów:

- „Instalowanie samego ramienia sztywnego konsolety” na stronie 13
- „Instalowanie dwóch ramion sztywnych” na stronie 15



**Konsoleta A-dec 332 Traditional
zamontowana na fotelu dentystycznym
A-dec 511**



**Konsoleta A-dec 333 Continental®
zamontowana na fotelu dentystycznym
A-dec 511**



**Konsoleta A-dec 336 Standard z układem ręcznej
regulacji wysokości zamontowana na fotelu dentystycznym
A-dec 511**

Instalowanie mocowania butelki na wodę na ramieniu sztywnym konsoly (tylko A-dec 332/333)



PRZECZYTAJ! Jeśli instalujesz konsolę A-dec 336, mocowanie butelki na wodę jest instalowane w fabryce. Przejdź do sekcji „Instalowanie konsoly A-dec 336” na stronie strona 28.



PRZECZYTAJ! Jeśli instalujesz wymiową butelkę na wodę lub blok opcjonalny z butelką na wodę, nie wykonuj tej procedury. Włóż przewód z zestawu w otwór w ramieniu sztywnym konsoly.

Zalecane narzędzie

- Klucz 5/16 cala

Zadanie 1.



- 1** Kluczem 5/16 cala wykręć śrubę montażową oraz zdejmij podkładkę i płytkę mocującą z ramienia sztywnego.

Zadanie 2.



- 1** Przeprowadź przewód butelki przez płytkę mocującą, wprowadź do otworu w ramieniu sztywnym i wyjmij w dolnej części ramienia.



WSKAZÓWKA Pozostaw mocowanie butelki na wodę w opakowaniu z folii bąbelkowej, aby chronić drążek.

Zadanie 3.



- 1** Zamocuj z powrotem wspornik. Śruba powinna wystarczająco wystawać, by można było nasunąć na nią mocowanie butelki na wodę.

Zadanie 4.



- 1** Nasuń mocowanie butelki na wodę na śrubę montażową i przymocuj je do ramienia.

Instalowanie konsoly A-dec 332 lub 333

Zalecane narzędzia

- Klucze sześciokątne 3/8 i 5/32 cala



PRZECZYTAJ! Jeżeli instalujesz konsolę A-dec 336, nie wykonuj tej procedury. Zobacz „Instalowanie konsoly A-dec 336” na stronie 28.

Zadanie 1.



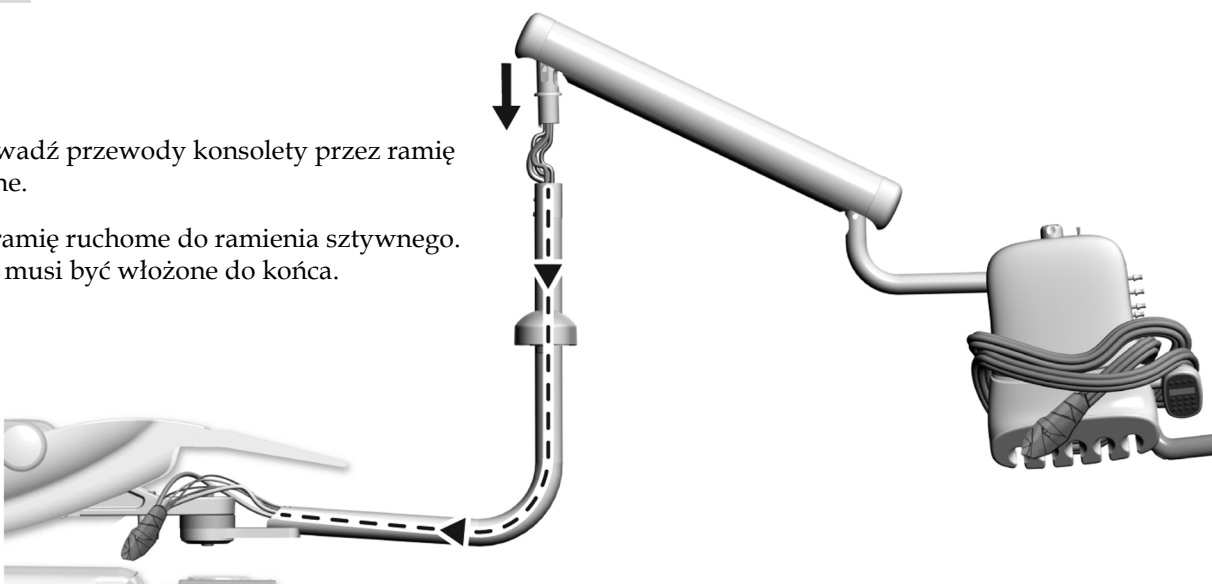
- 1** Całkowicie opuść podstawę fotela.
- 2** Unieś konsolę i ułóż ją na swoim ramieniu, a wolną ręką przeprowadź wiązkę przewodów.



WSKAZÓWKA Aby ułatwić sobie pracę, przed podniesieniem konsoly owiń przewody końcówek konsoly Traditional wokół konsoly lekarza.

Zadanie 2.

- 1** Poprowadź przewody konsoly przez ramię sztywne.
- 2** Włóż ramię ruchome do ramienia sztywnego. Ramię musi być włożone do końca.



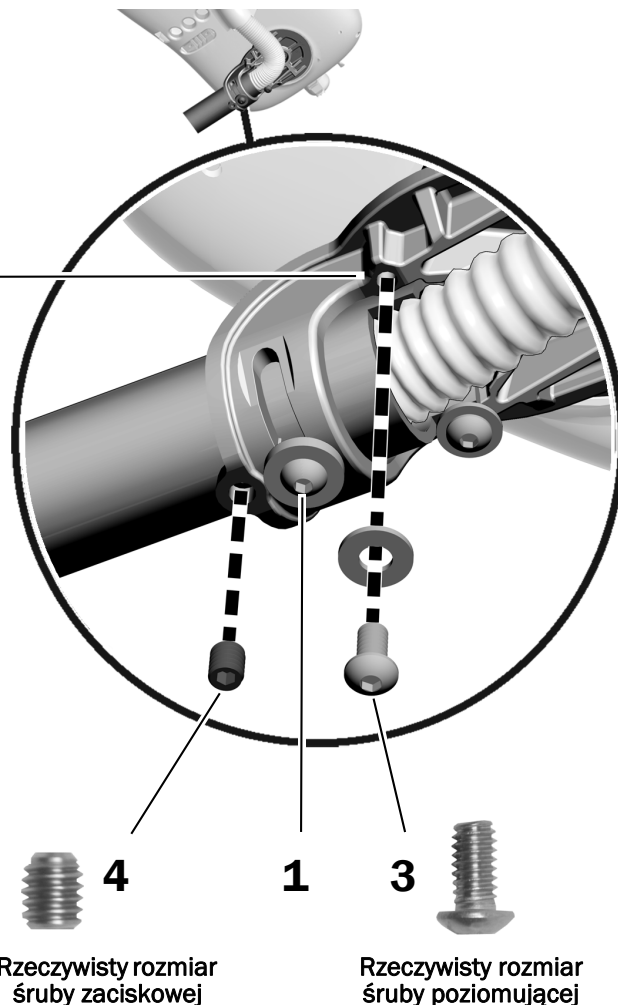
Zadanie 3.

1. Poluzuj wkręt z łbem półkolistym.



UWAGA Nie wykręcaj całkowicie wkrętu z łbem półkolistym. Poluzuj tylko, tak aby uzyskać możliwość poruszania konsolą lekarza.

2. Obróć konsolę lekarza tak, aby znalazła się ponad pustym otworem śruby poziomującej.
3. Włóż i dokręć śrubę poziomującą 1/4-20 x 1/2 cala i podkładkę.
4. Wkręć śrubę zaciskową 3/8 cala.
5. Dokręć wkręt z łbem półkolistym.

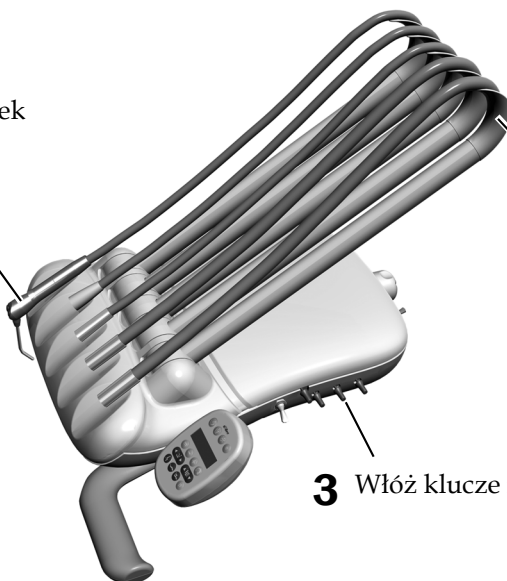


Zadanie 4.

- 1 Umieść przewody końcówek w położeniu użytkowym.

- 2 W przypadku konsol Continental włóż haczykowane końcówki wysięgników.

- 3 Włóż klucze regulacyjne.



Instalowanie konsoly A-dec 336

Zalecane narzędzie

- Klucz sześciokątny 3/32 cala

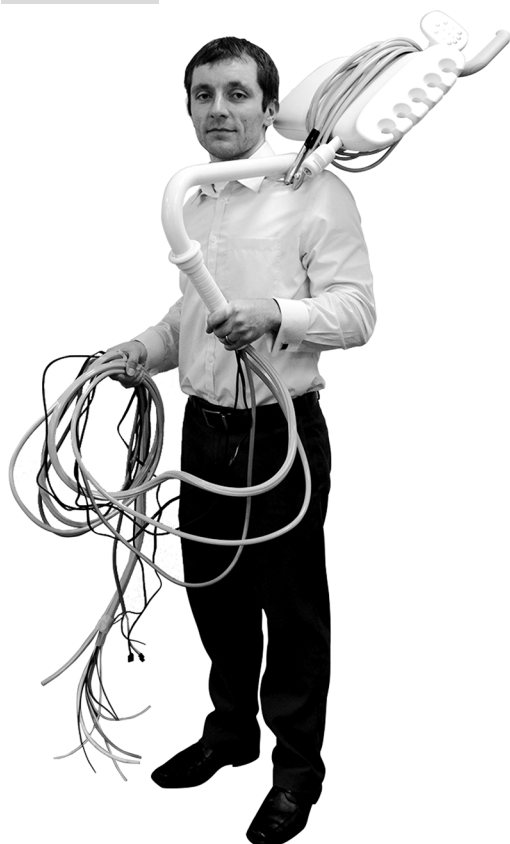


UWAGA Aby uniknąć problemów, przed podjęciem próby zainstalowania konsoly przeczytaj całość niniejszej procedury.

Zadanie 1.

- 1** Jeśli dostępna jest wystarczająca ilość miejsca, umieść opakowanie zawierające konsolę obok fotela. Jeśli nie możesz umieścić opakowania obok fotela, przejdź do Zadania 2.
- 2** Wprowadź do ramienia sztywnego tyle przewodu, ile tylko będzie możliwe.

Zadanie 2.



- 1** Unieś konsolę i ułóż ją na swoim ramieniu, a wolną ręką przeprowadź wiązkę przewodów.



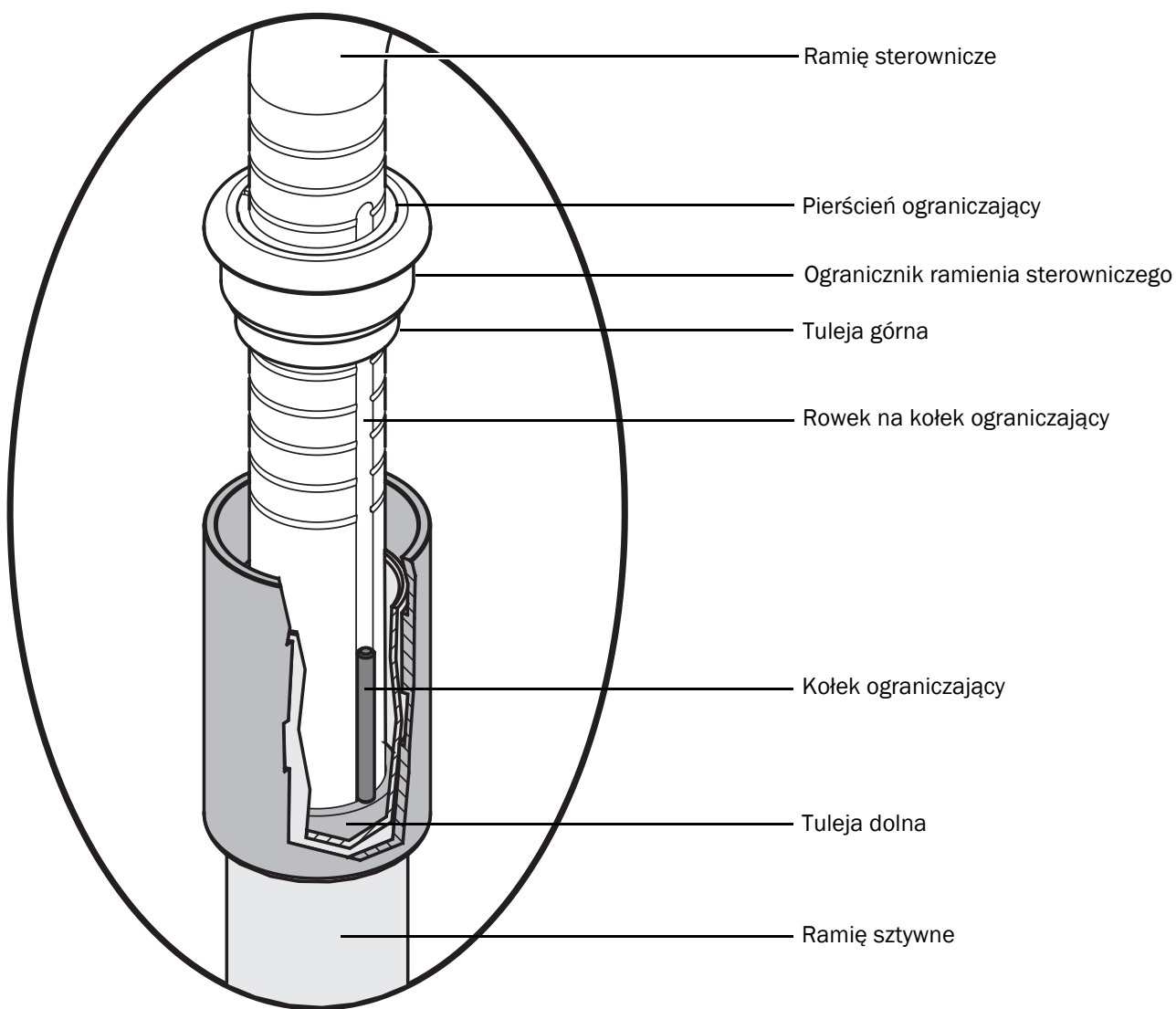
WSKAZÓWKA Aby ułatwić sobie pracę, przed podniesieniem konsoly owiń przewody końcówek konsoly wokół konsoly lekarza.

Zadanie 3.

- 1** Zdejmij kołek ograniczający (przyklejony taśmą do ramienia sterowniczego) z ramienia sterowniczego.
- 2** Poprowadź przewody konsoly przez ramię sztywne.
- 3** Ostrożnie obniż ramię sterownicze do ramienia sztywnego, aż koniec ramienia sterowniczego znajdzie się za górną częścią dolnej tulei.

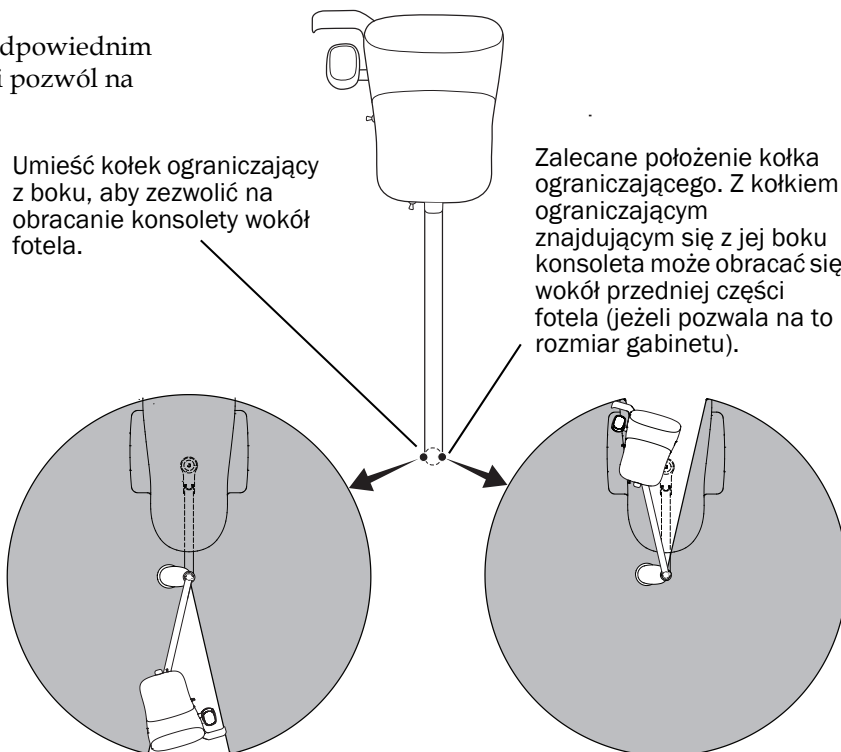


UWAGA Jeśli koniec ramienia sterowniczego nie zostanie wprowadzony za dolną tuleję, kołek ograniczający może wpaść do ramienia sztywnego. Kołek ograniczający zapobiega ciągłemu obracaniu konsoly i skręcaniu przewodów konsoly.



Zadanie 4.

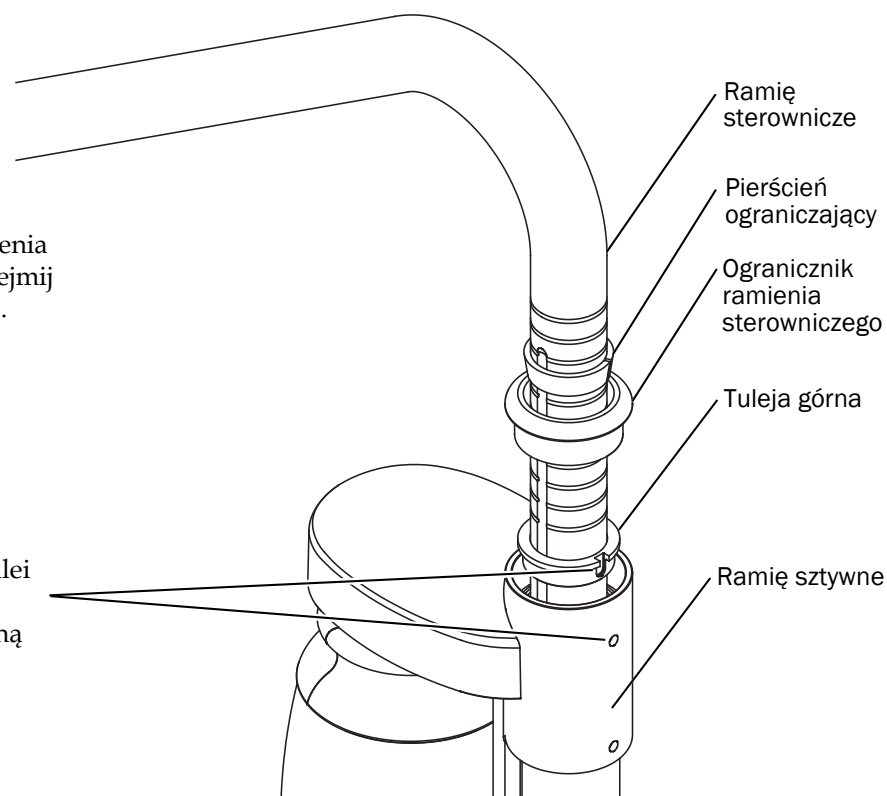
- 1 Umieść kołek ograniczający w odpowiednim rowku ramienia sterowniczego i pozwól na jego opadnięcie.



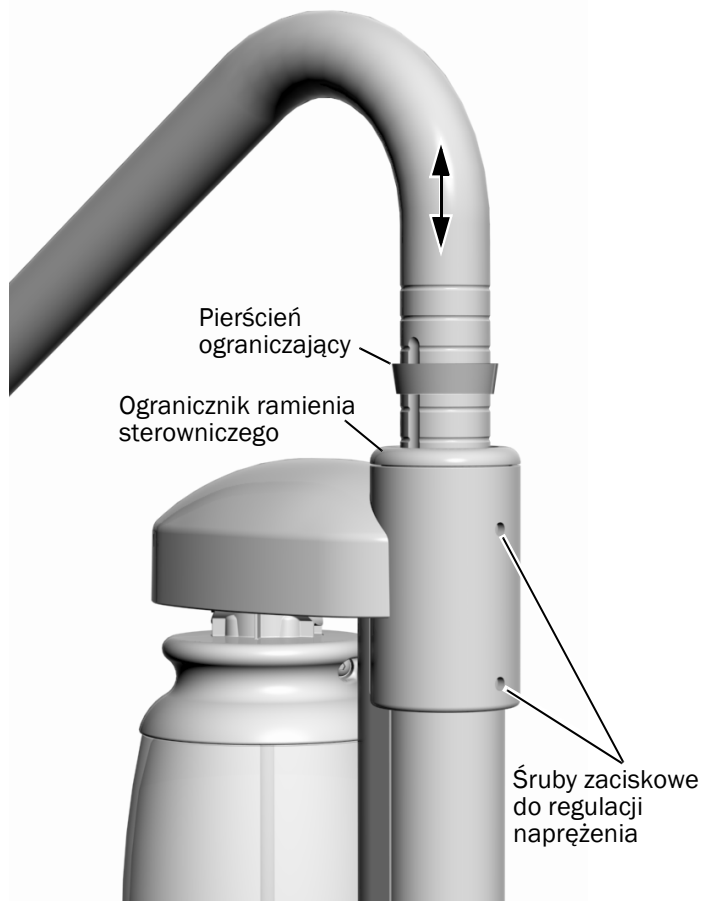
Zadanie 5.

- 1 Przytrzymując razem pierścień ograniczający, ogranicznik ramienia sterowniczego i górną tuleję, zdejmij taśmę z ramienia sterowniczego.

- 2 Ostrożnie wyrównaj otwór w tulei górnej z górną śrubą zaciskową regulacji naprężenia. Obniż górną tuleję do ramienia sztywnego.



Zadanie 6.



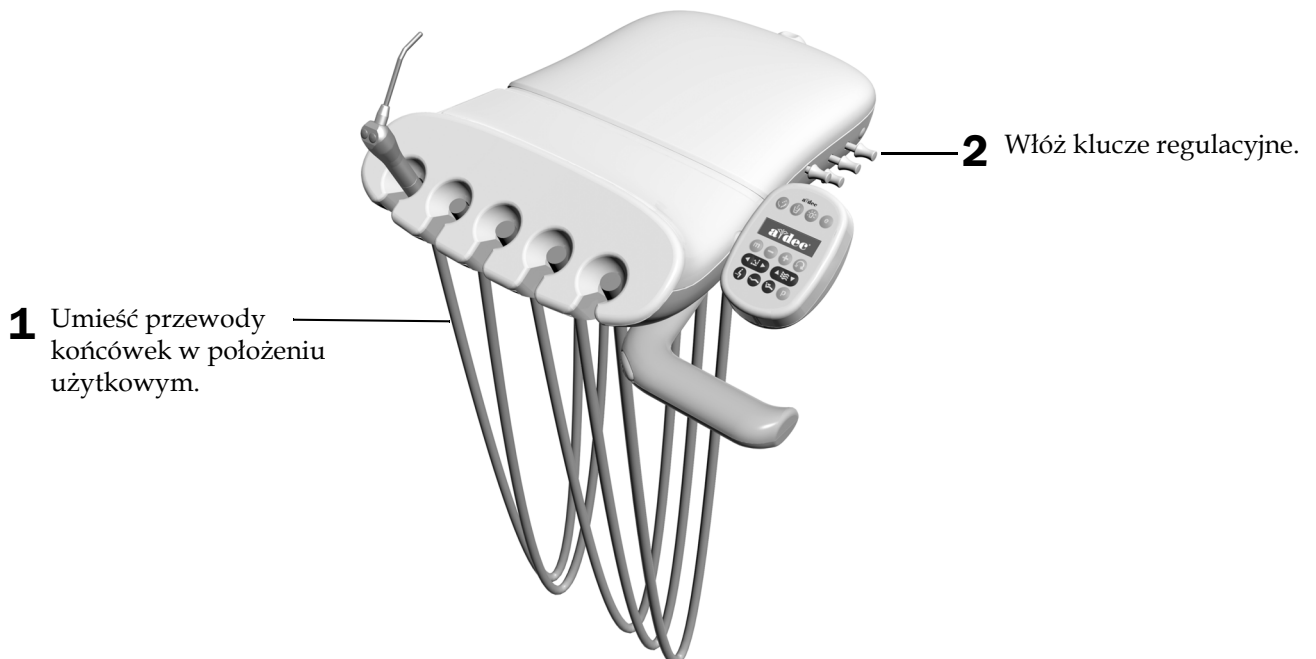
- 1 Dokręć górną śrubę zaciskową do regulacji naprężenia.
- 2 Obniż ogranicznik ramienia sterowniczego do ramienia sztywnego.
- 3 Przesuń pierścień ograniczający do najniższego ustawienia wzdłuż ramienia sterowniczego, aby ustawić maksymalną wysokość konsolety.



UWAGA Przed przycięciem przewodu ustaw ramię sterujące na maksymalnej wysokości, zapewniając wystarczającą długość przewodu, aby konsoleta lekarza mogła poruszać się w pełnym zakresie ruchu.

- 4 Obniżaj górne ramię sterownicze, aż pierścień ograniczający zostanie wpasowany do ogranicznika ramienia sterowniczego.
- 5 Za pomocą klucza sześciokątnego 3/32 cala dokręć górne i dolne śruby zaciskowe do regulacji naprężenia.
- 6 Sprawdź pod kątem niepożądanych ruchów i w razie potrzeby dokręć śruby zaciskowe.

Zadanie 7.

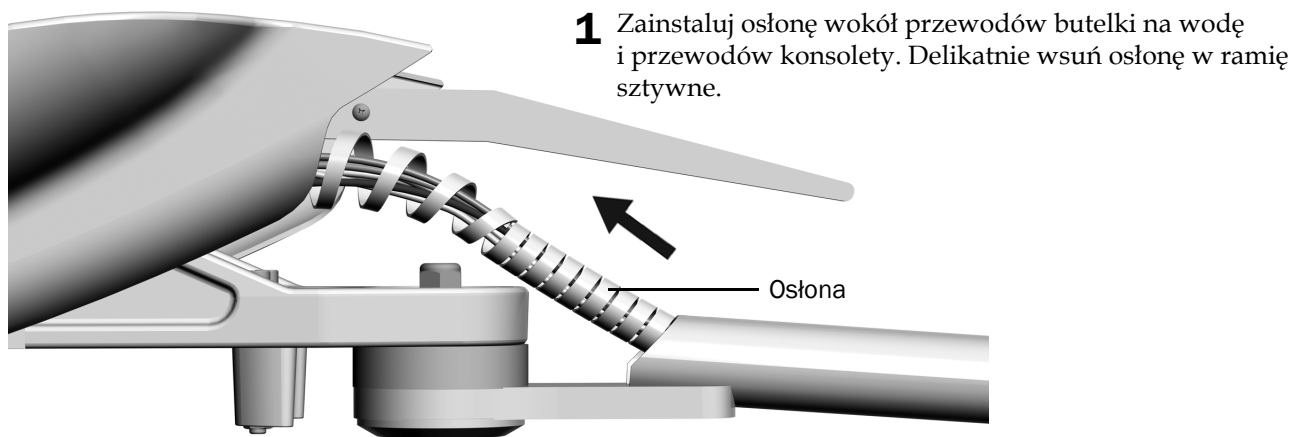


Prowadzenie przewodów i kabli

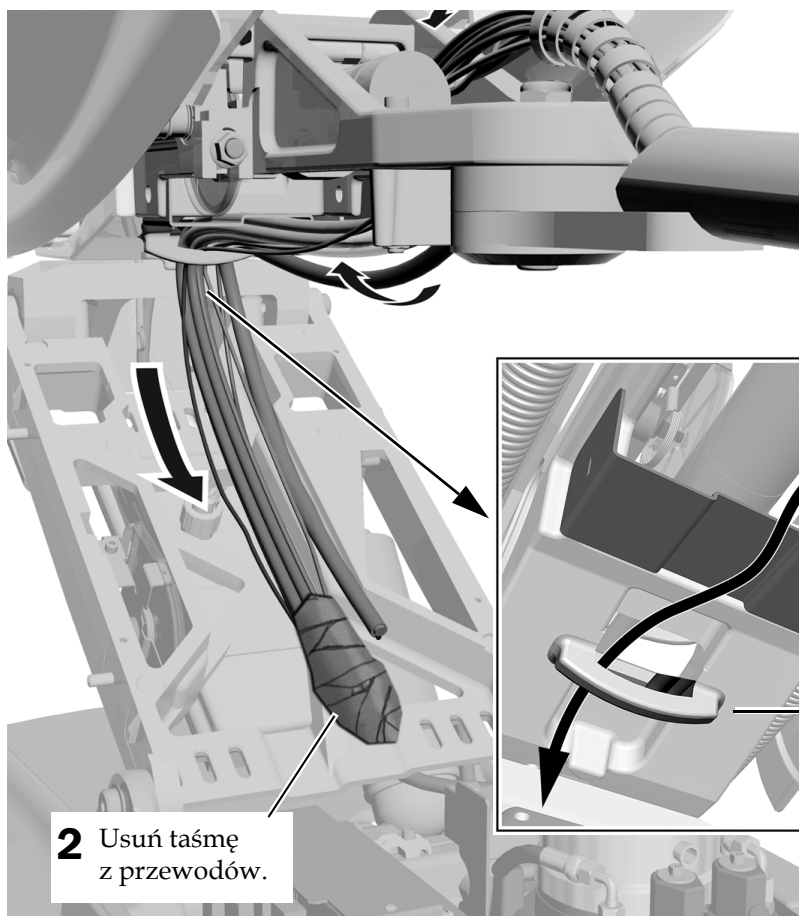
Zadanie 1.



UWAGA Aby zapewnić odpowiedni zakres ruchu i aby wiązka nie kolidowała z pokrywą ramienia ruchomego, nie należy całkowicie naciągać wiązki podczas prowadzenia jej przez ramię sztywne.



Zadanie 2.



PRZESTROGA W celu uniknięcia uszkodzenia przewodów i kabli, wszystkie przewody i kable należy prowadzić pod pokrywą.

1 Poprowadź przewody i kable pod pokrywą oraz przez pętlę.

Pokrywa

Pętla

Instalowanie podstawy stolika (opcjonalnie)

Wybierz procedurę dla zainstalowanego typu konsolety lekarza.

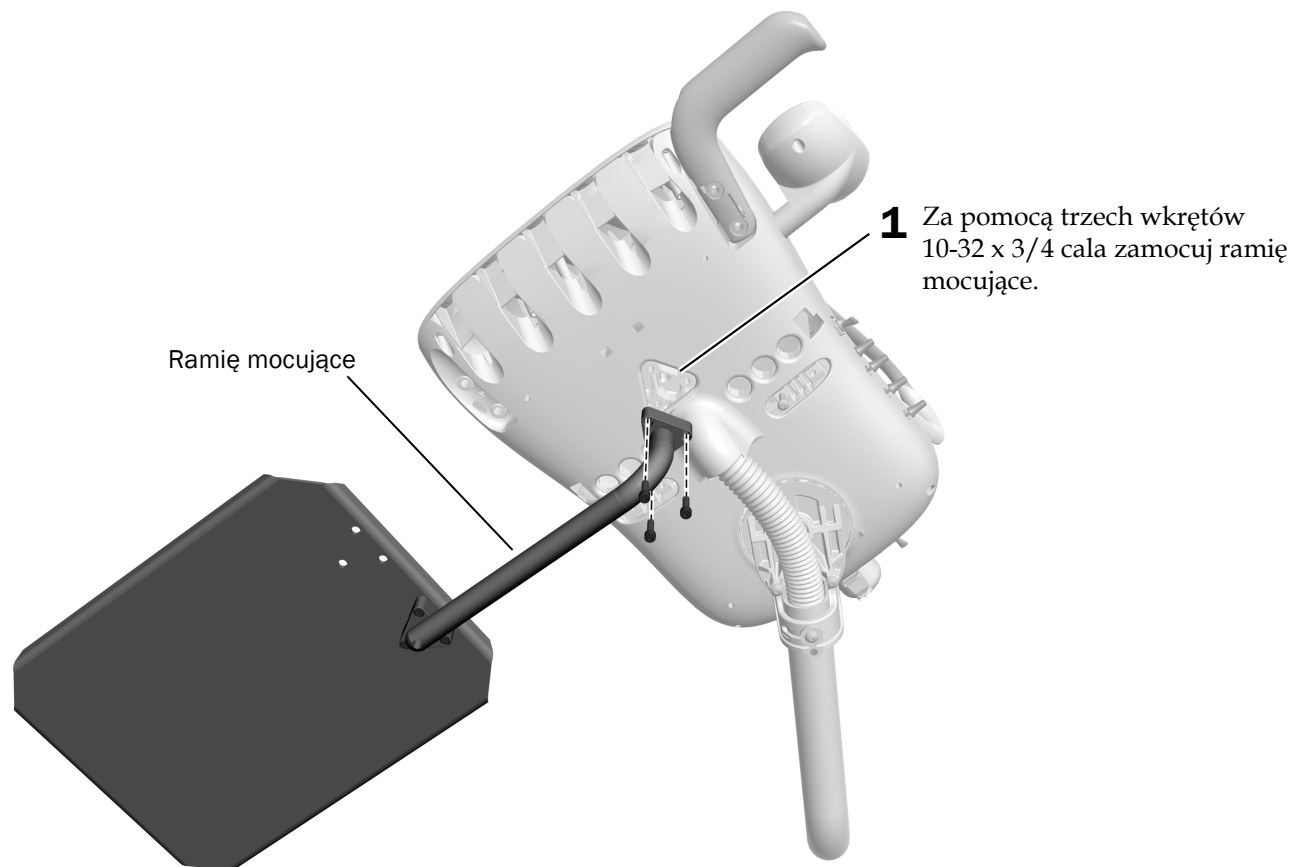
Konsoleta Continental ta strona

Konsoleta Traditionalstrona 34

Konsoleta Continental

Zalecane narzędzie

- Klucz sześciokątny 5/32 cala



Konsoleta Traditional

Zalecane narzędzie

- Klucz sześciokątny 1/8 cala



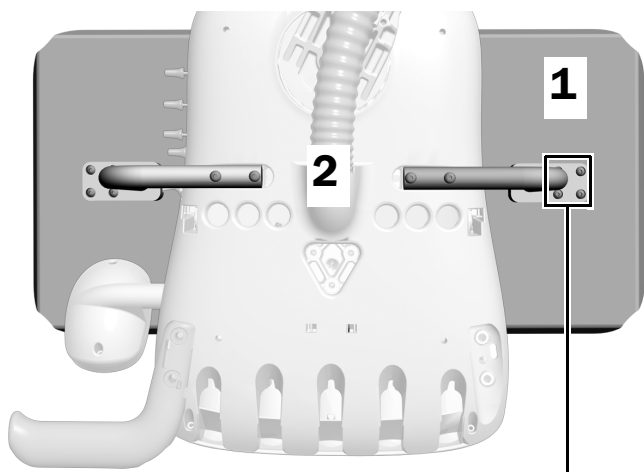
WSKAZÓWKA W celu zapewnienia lepszego dostępu do kluczy regulacyjnych zamontuj podstawę stolika z boku konsoly lekarza, naprzeciw kluczy.



PRZESTROGA Nie należy dokręcać wkrętów zbyt mocno – może to spowodować uszkodzenie powierzchni stolika lub mocowania.

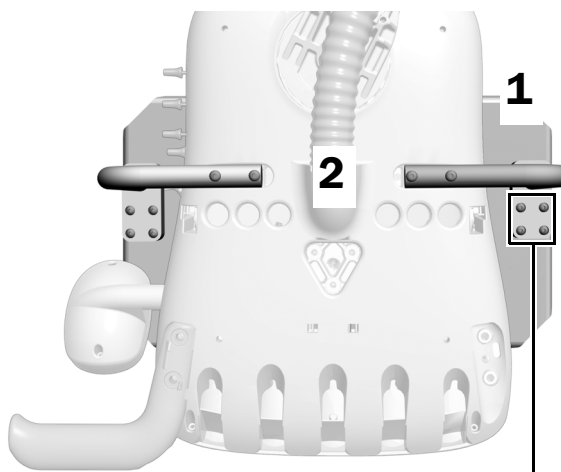
1. Przy użyciu wkrętów 10-32 x 1/2 cala przymocuj spodnią część podstawy stolika do ramienia mocującego. Właściwa pozycja montażu w zależności od rozmiaru stolika została przedstawiona na poniższej ilustracji.
2. Przy użyciu dwóch wkrętów z łbem półkolistym 10-32 x 1 cal przymocuj ramię mocujące z obu stron spodu konsoly lekarza.

Podstawa dużego stolika



Cztery otwory na wkręty należy skierować w stronę przeciwną do konsoly lekarza.

Podstawa małego stolika



Cztery otwory na wkręty należy skierować ku przodowi konsoly lekarza.

Podłączanie kabli i przewodu transmisji danych (DCS)

Zalecane narzędzie

- Śrubokręt Phillips



PRZESTROGA Nieodłączenie zasilania przed rozpoczęciem tej procedury może prowadzić do porażenia prądem elektrycznym.

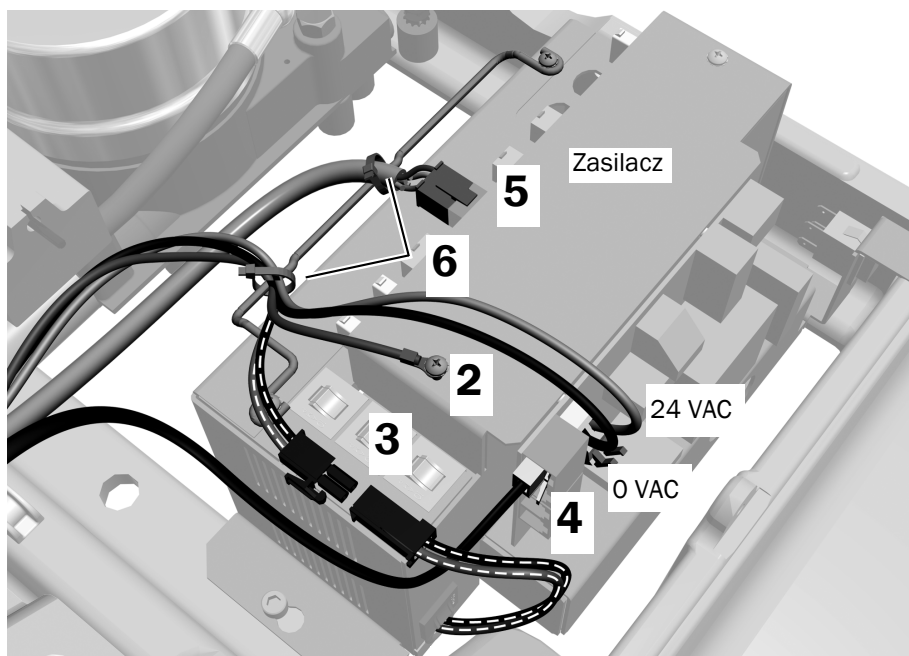


PRZESTROGA Nieodłączenie zasilania przed rozpoczęciem tej procedury może prowadzić do uszkodzenia produktu oraz do wystąpienia poważnych obrażeń ciała lub zgonu.



OSTROŻNIE Płyty elektroniczne są wrażliwe na oddziaływanie elektryczności statycznej. Przed dotknięciem płyty elektronicznej lub przystąpieniem do tworzenia połączeń z płytą elektroniczną należy zastosować odpowiednie środki ochrony przed ESD. Płyty elektroniczne powinien instalować wyłącznie elektryk lub wykwalifikowany personel serwisowy.

1. Wyłącz zasilanie fotela.
2. Podłącz uziemienie na górze zasilacza, czarny przewód do zacisku 0 VAC, natomiast szary przewód do zacisku 24 VAC na listwie zaciskowej J2 płyty elektronicznej fotela.
3. Połącz dwupozycyjne czarne złącze z dwupozycyjnym czarnym przewodem izolowanym 24 VAC na zasilaczu.
4. Podłącz przewód transmisji danych.
5. Podłącz czerwone złącze.
6. Zamocuj przewody do pałaka za pomocą opasek zaciskowych.



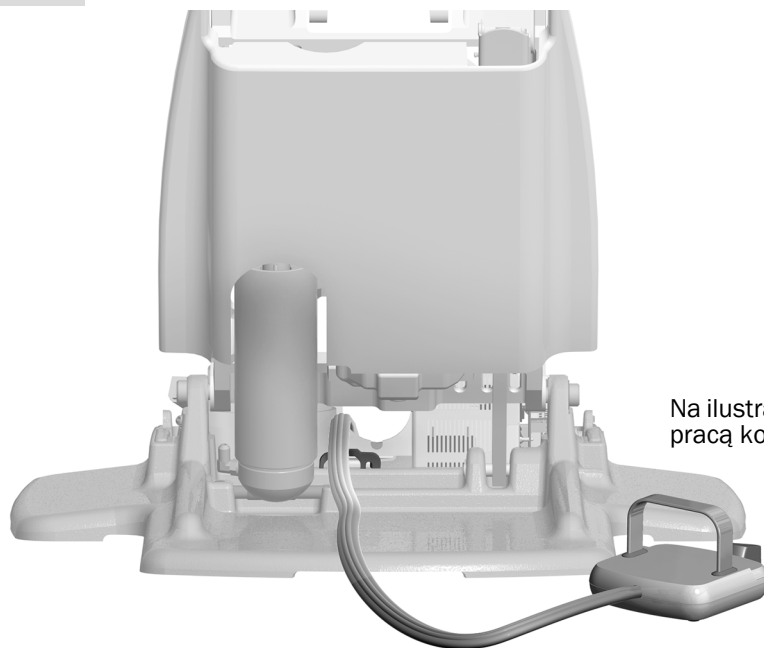
Podłączanie przewodów

Instalowanie sterownika nożnego pracy końcówek

Zalecane narzędzie

- Klucz sześciokątny 3/16 cala

Zadanie 1.



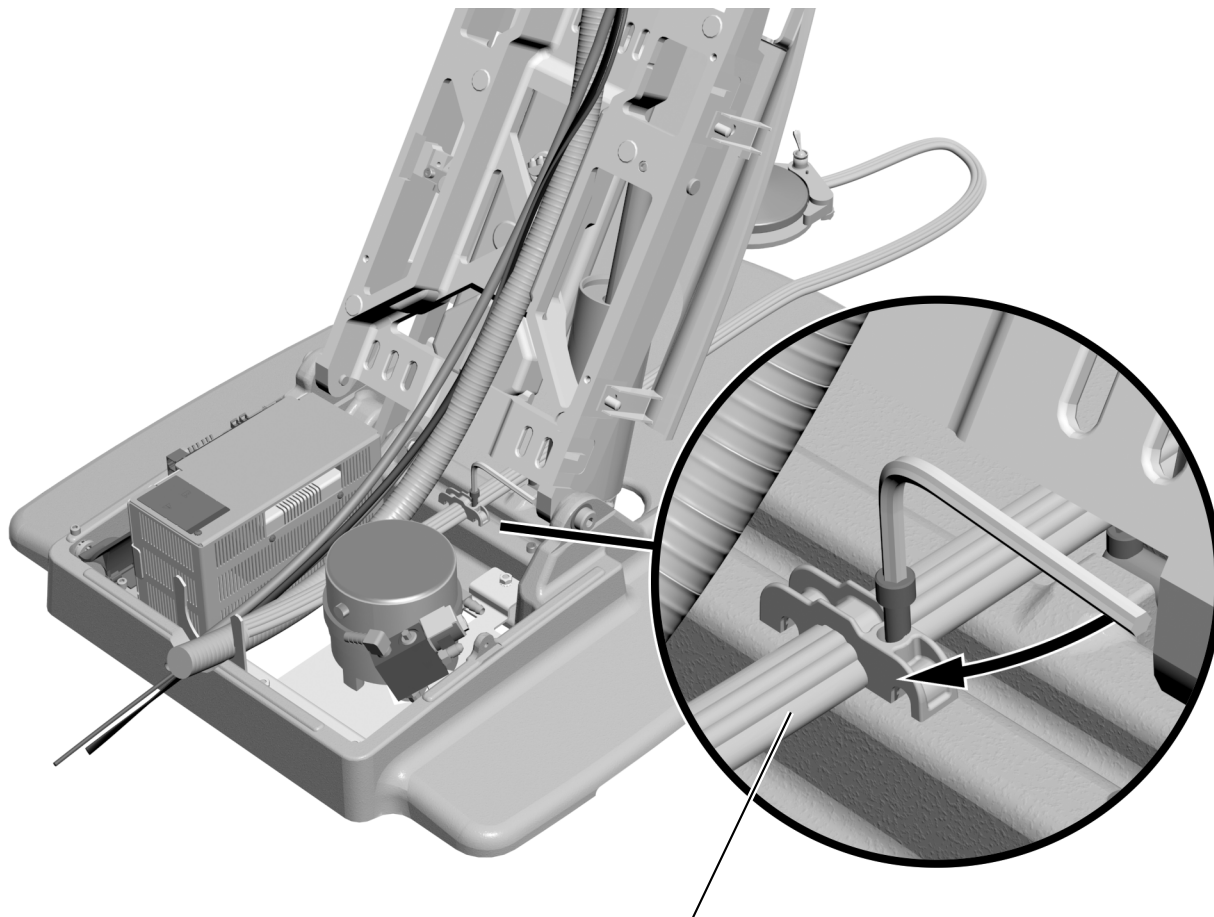
Na ilustracji widoczny jest sterownik nożny pracą końcówek z dźwignią



PRZESTROGA Aby zapobiec uszkodzeniu sprzętu podczas użytkowania fotela, nie należy przeprowadzać przewodów sterownika nożnego pracą końcówek pod przewodem hydraulicznym.

- 1** Przeprowadź przewód sterownika nożnego pracą końcówek od tyłu fotela, nad zaciskiem i za zasilaczem.

Zadanie 2.



- 1** Przymocuj przewód sterownika nożnego pracą końcówek do podstawy fotela w zacisku kluczem sześciokątnym 3/16 cala.



UWAGA Występy na przewodzie sterownika nożnego pracą końcówek pasują do rowków zacisku, umożliwiając odpowiednie umiejscowienie.

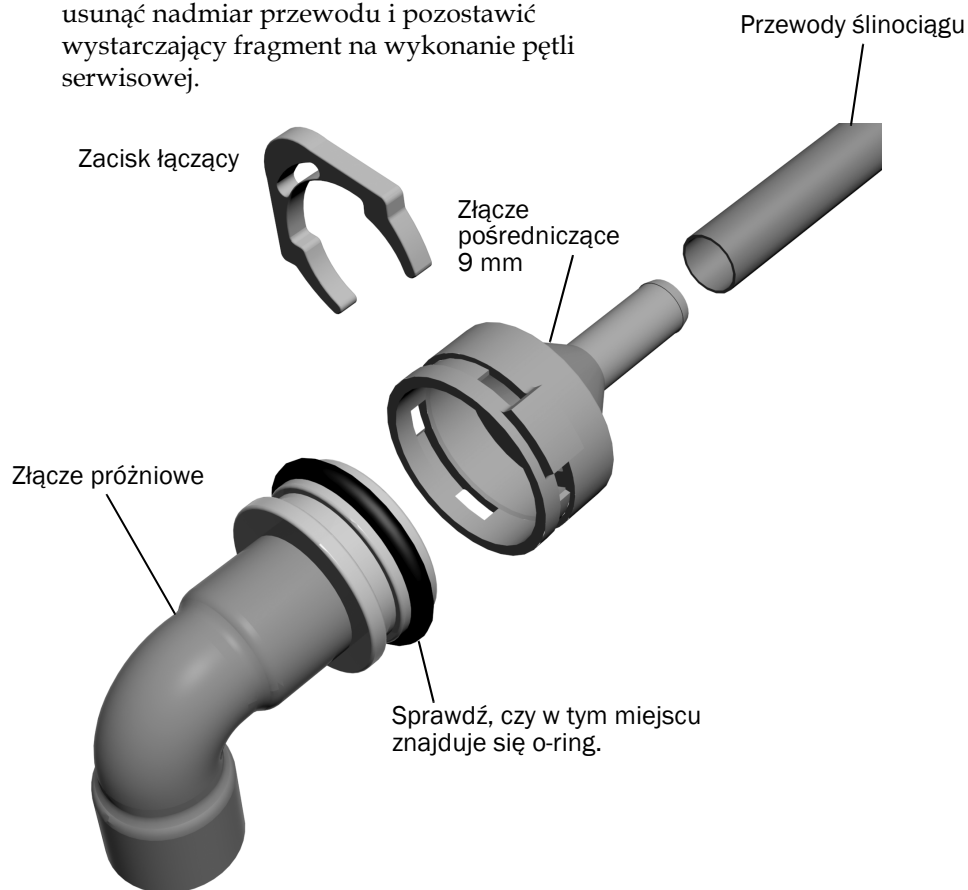
Podłączanie przewodu ślinociągu A-dec 336 (opcjonalnie)

Jeśli zainstalowano konsolę A-dec 336 z opcjonalnym ślinociągiem, przeprowadź niniejszą procedurę, aby podłączyć przewód próżniowy do ślinociągu.

Podłączanie przewodu ślinociągu do fotela bez instrumentów asysty

Zadanie 1.

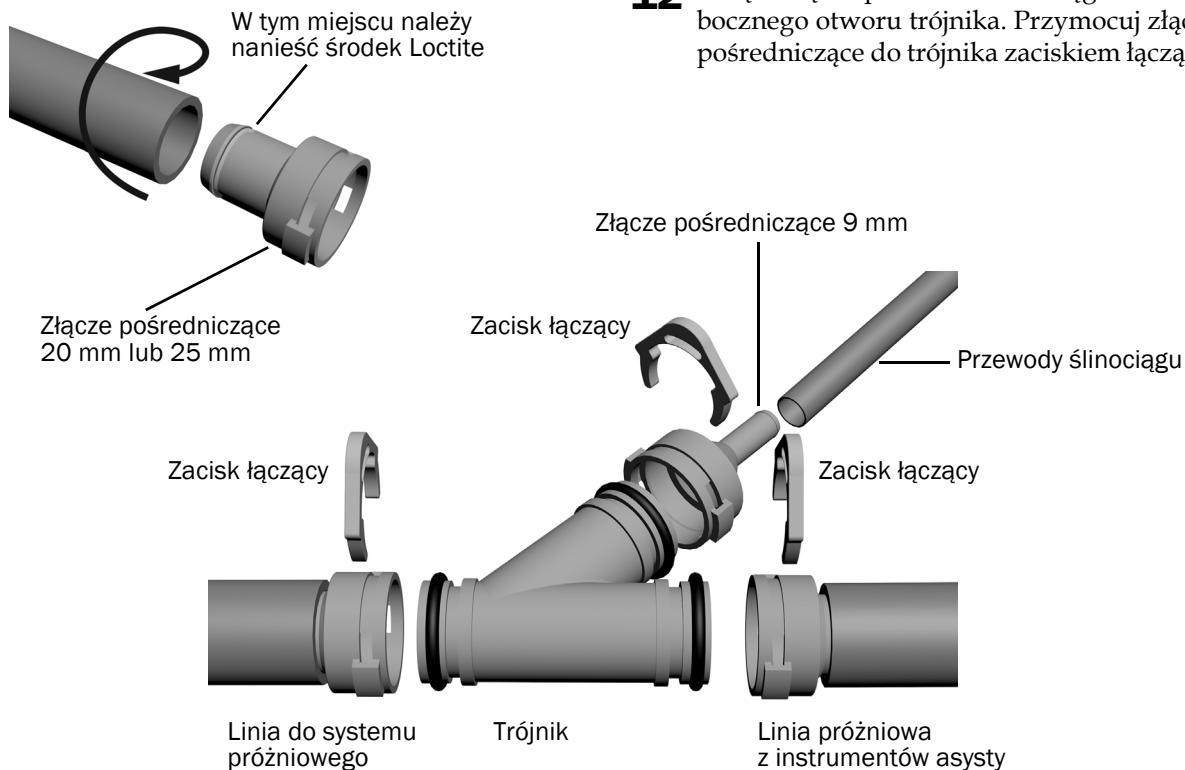
- 1** Odszukaj przewód 5/16 cala ślinociągu w wiązce przewodów konsoli.
- 2** Przeprowadź przewód ślinociągu przez osłonę, do skrzynki przyłączeniowej.
- 3** Podłącz złącze próżniowe (miedziane z założonym kołnierzem mosiężnym) do przewodu próżniowego.
- 4** Przeprowadź przewód ślinociągu do złącza próżniowego. Przytnij przewód, aby usunąć nadmiar przewodu i pozostawić wystarczający fragment na wykonanie pętli serwisowej.
- 5** Wepchnij przewód ślinociągu na złącze pośredniczące 9 mm.
- 6** Upewnij się, że o-ring jest zainstalowany na złączu próżniowym. Jeśli nie jest, zainstaluj o-ring w pierwszym rowku złącza.
- 7** Dołącz złącze pośredniczące 9 mm przewodu ślinociągu do złącza próżniowego. Przymocuj złączkę do złącza próżniowego, używając zacisku łączącego.



Podłączanie przewodu ślinociągu do fotela z instrumentami asysty A-dec 351 lub 551

Zadanie 1.

- 1** Przeprowadź linię próżniową instrumentów asysty przez osłonę, do skrzynki przyłączeniowej.
- 2** Przeprowadź przewód ślinociągu przez osłonę, do skrzynki przyłączeniowej.
- 3** Ustaw trójnik w skrzynce przyłączeniowej obok linii próżniowej instrumentów asysty. Przytnij przewód próżniowy w pobliżu górnej części trójnika.
- 4** Nanieś środek Loctite® 411 wokół krawędzi na jednym ze złączy pośredniczących. Jeśli zainstalowany jest moduł 351, użyj złączy pośredniczących 20 mm. Jeśli zainstalowany jest moduł 551, użyj złączy pośredniczących 25 mm.
- 5** Wykonując ruchy wkręcania, wciśnij koniec przewodu próżniowego, który wychodzi przez osłonę, do złącza pośredniczącego.
- 6** Dołącz złącze pośredniczące do głównego górnego otworu trójnika. Przymocuj złącze pośredniczące do trójnika zaciskiem łączącym.
- 7** Nanieś środek Loctite 411 wokół krawędzi na jednym z pozostałych złączy pośredniczących.
- 8** Wykonując ruchy wkręcania, wciśnij pozostały fragment przewodu próżniowego na złącze pośredniczące.
- 9** Podłącz przewód próżniowy do systemu próżniowego.
- 10** Dołącz złącze pośredniczące do dolnego otworu trójnika. Przymocuj złącze pośredniczące do trójnika zaciskiem łączącym.
- 11** Wepchnij przewód ślinociągu na złącze pośredniczące 9 mm.
- 12** Dołącz złącze przewodu ślinociągu do bocznego otworu trójnika. Przymocuj złącze pośredniczące do trójnika zaciskiem łączącym.



Przygotowanie i podłączanie przewodu

Zalecane narzędzia

- Obcinaki skośne
- Uszczelka

1. Odetnij i usuń 91 cm (3 stopy) osłony przewodu butelki na wodę.
2. Podłącz przewody zgodnie ze schematem przepływów znajdującym się na kolejnej stronie.



PRZESTROGA Nie podłączaj niebieskich przewodów wychodzących ze skrzynki przyłączeniowej.

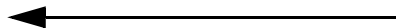


UWAGA Podczas instalacji zaworu wody podłącz na końcu króciec, aby zapobiec pozostawianiu wody w zaworze.

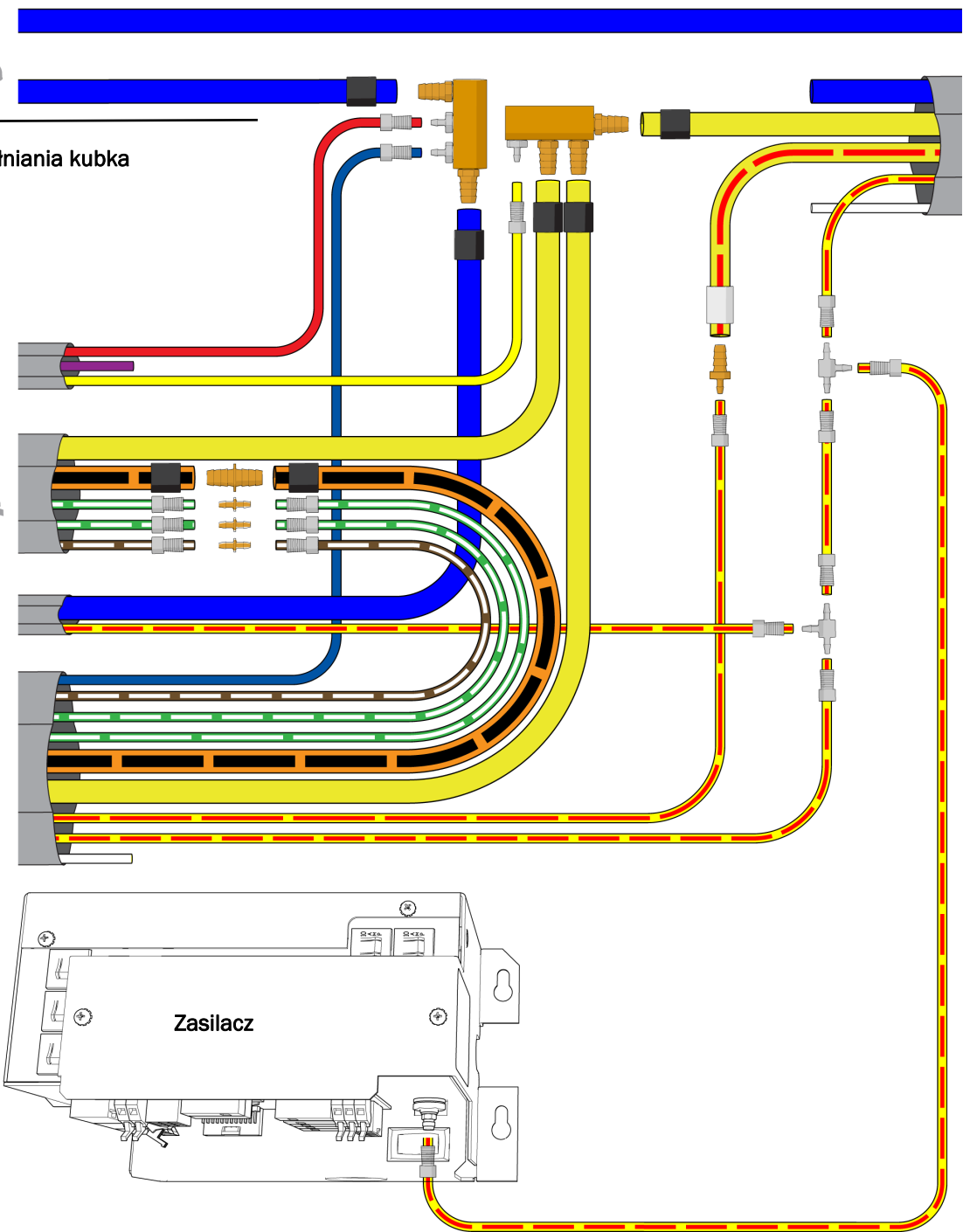


PRZECZYTAJ! Należy pamiętać, aby przed przycięciem przewodu ustawić ramię sterownicze na maksymalnej wysokości, aby zachować pełny zakres ruchu konsolety lekarza. Instrukcje dotyczące ustawienia ramienia sterowniczego na maksymalnej wysokości znajdują się w części „Regulacja wysokości konsolety lekarza (tylko A-dec 336)” na stronie strona 48.

Do płukania miski spluwaczki



Do napełniania kubka



Podłączanie mediów do skrzynki przyłączeniowej

Wykonaj połączenia odpowiednio do konfiguracji unitu.

Podłączanie samej konsolety	43
Podłączanie unitu z wieloma modułami	44

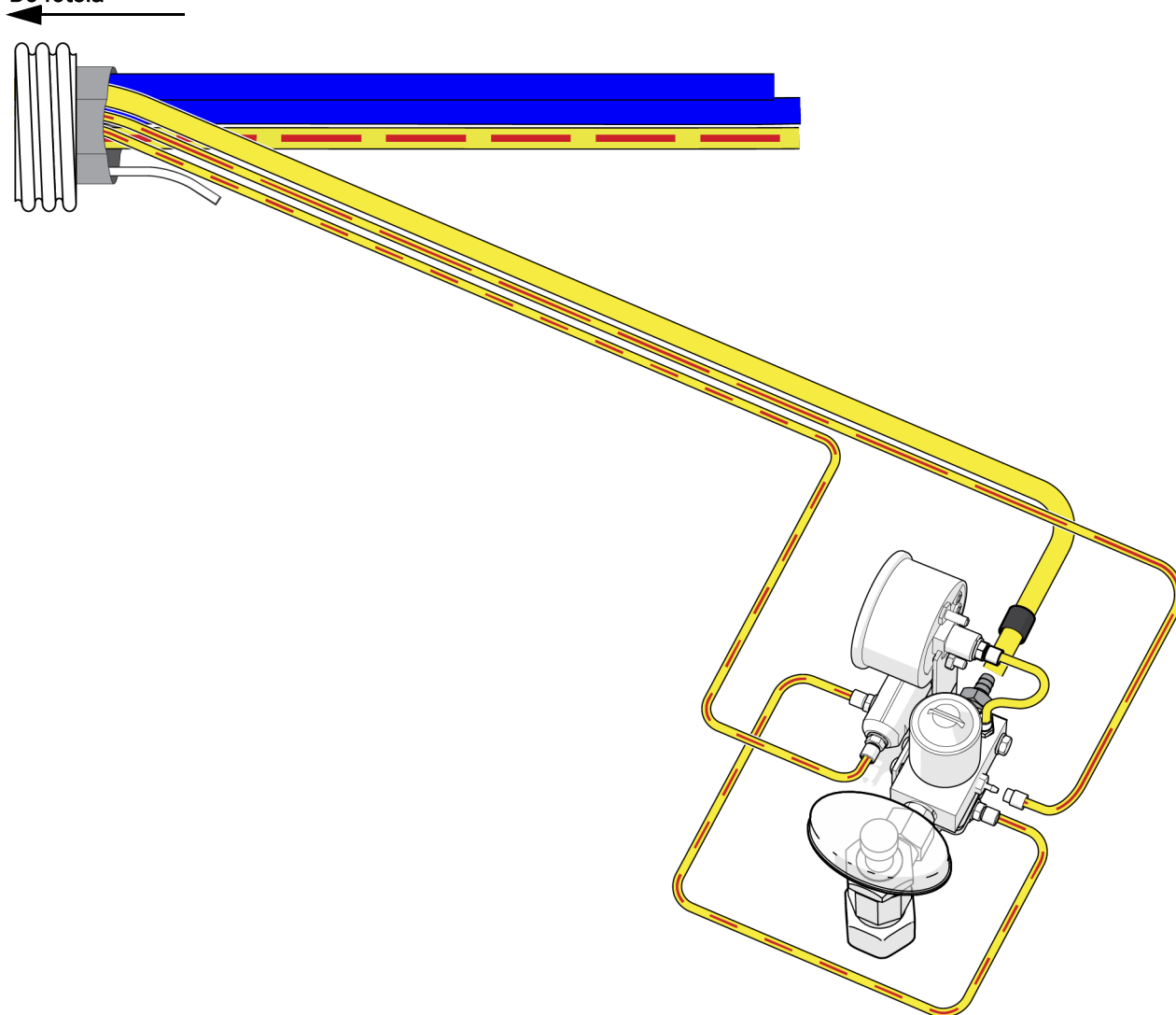
Podłączanie samej konsolety

Z tego diagramu należy skorzystać, jeżeli unit nie obejmuje żadnych innych modułów poza konsoletą.

Zalecane narzędzia

- Obcinaki skośne
- Uszczelka

Do fotela



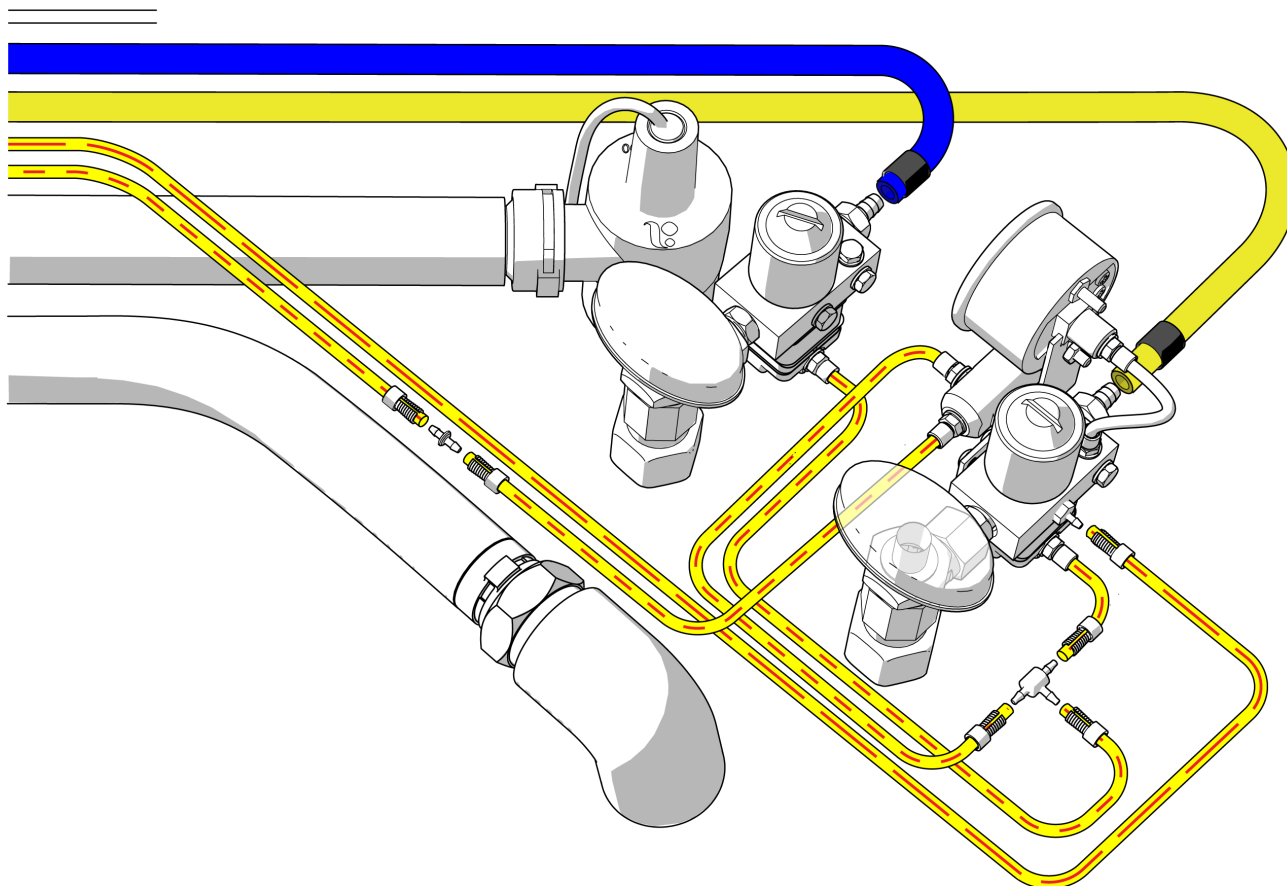
Podłączanie unitu z wieloma modułami

Z tego diagramu należy skorzystać, jeżeli unit obejmuje jakiegokolwiek inne moduły poza konsolą.

Zalecane narzędzia

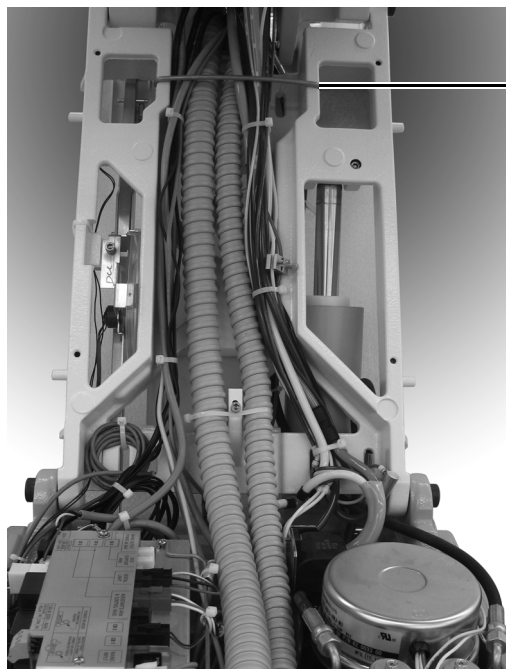
- Obcinaki skośne
- Uszczelka

Do fotela



Przygotowanie unitu

Mocowanie przewodów i kabli



- 1** Zainstaluj pałąk. Jest dostarczany w zestawie skrzynki przyłączeniowej.



PRZESTROGA Nie mocuj przewodów do podnośnika. Przewody muszą poruszać się swobodnie wraz z fotelem.

- 2** Pogrupuj przewody i kable w sposób estetyczny przy użyciu opasek zaciskowych.



UWAGA Po podłączeniu i zabezpieczeniu przewodów ustaw ramię sterownicze na preferowanej wysokości lekarza.

Instrukcje znajdują się w części „Regulacja wysokości konsoli lekarza (tylko A-dec 336)” na stronie strona 48.

Instalowanie butelki na wodę



OSTRZEŻENIE Unikaj dotykania środka do kontroli higieny wody A-dec ICX[®] gołymi rękami. W celu uzyskania szczegółowych informacji odnieś się do instrukcji obsługi dostarczonej z tabletkami ICX (nr części 86.0613.18).

- 1** Postępując zgodnie z instrukcjami dotyczącymi środka do kontroli higieny wody ICX, umieść tabletkę ICX (nr części 90.1065.00) w butelce z wodą.



- 2** Napełnij butelkę wodą.

- 3** Nanieś smar silikonowy A-dec na o-ring.

- 4** Dociśnij butelkę do gniazda butelki z wodą i przekręć ją w prawo.

Regulacja unitu

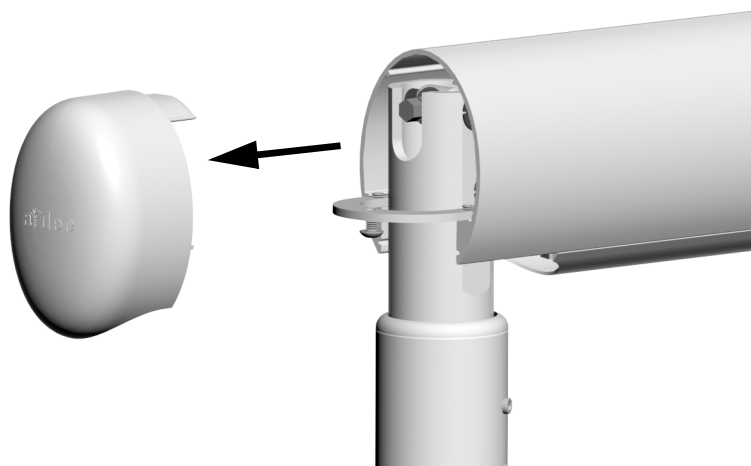
Regulowanie sprężynowego ramienia ruchomego konszolety

Jeśli konszoleta lekarza gwałtownie się obniży lub podniesie w trakcie zmiany pozycji głównego przełącznika na wyłączoną, należy wykonać następujące czynności, aby skorygować naprężenie sprężyny ramienia ruchomego.

Zalecane narzędzia

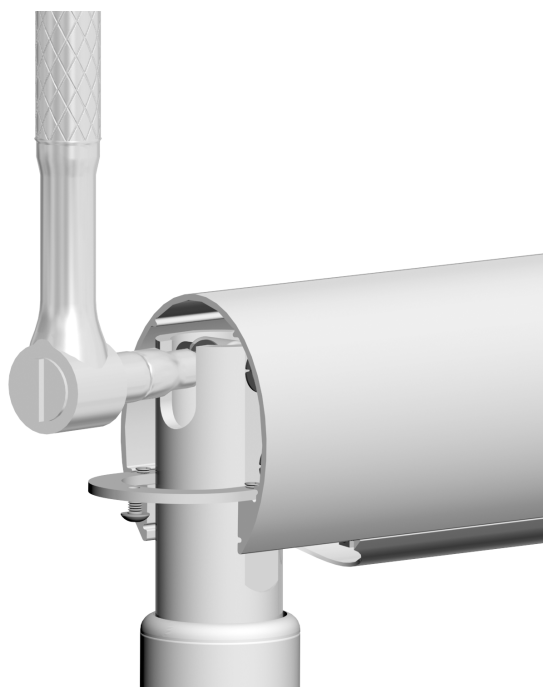
- Klucz sześciokątny 1/8 cala
- Gniazdo 5/16 cala i wkrętak

Zadanie 1.



- 1** Ustaw główny przełącznik w pozycji włączonej.
- 2** Przygotuj konszoletę lekarza jak do normalnego użytku, podłączając końcówki i umieszczając stolik na podstawie stolika.
- 3** Ustaw konszoletę lekarza na równym poziomie z ramieniem ruchomym.
- 4** Za pomocą klucza sześciokątnego 1/8 cala zdejmij zaślepkę, która znajduje się najdalej od konszolety lekarza.
- 5** Ustaw główny przełącznik w pozycji wyłączonej.

Zadanie 2.



- 1** Użyj gniazda i wkrętaka 5/16 cala, aby dostosowywać ustawienie pręta do regulacji naprężenia sprężyny ramienia ruchomego, aż konszoleta lekarza zacznie unosić się stopniowo podczas ustawiania głównego przełącznika w pozycji wyłączonej.

Jeśli konszoleta lekarza unosi się, przekręć pręt w lewo.
Jeśli konszoleta lekarza opada, przekręć pręt w prawo.

Regulacja oporu obrotów ramienia ruchomego konsoly

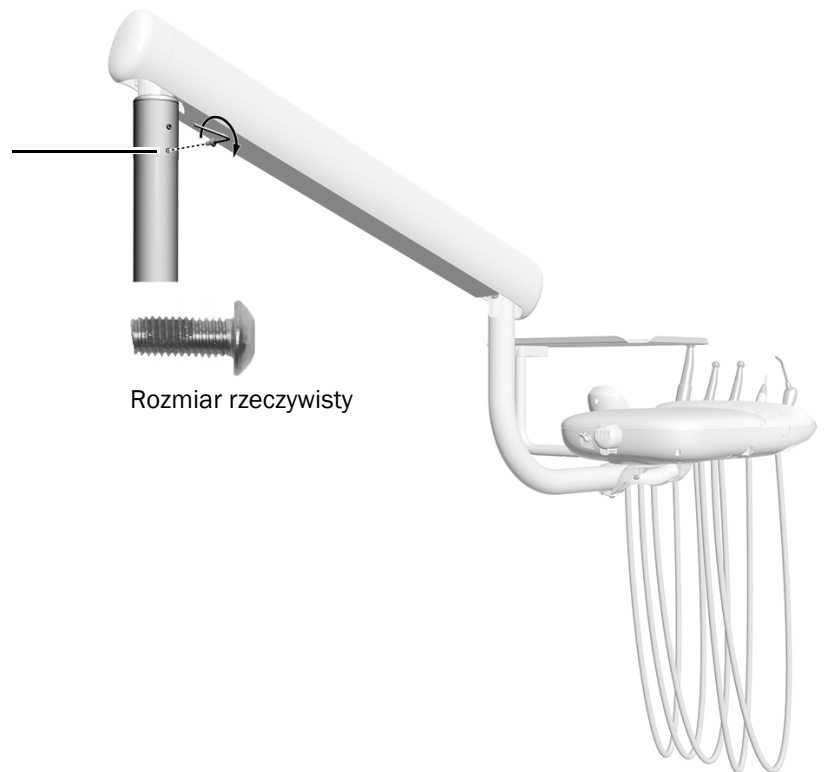
Przed wypoziomowaniem unitu nie należy regulować oporu obrotu ramienia ruchomego. Instrukcje regulacji znajdują się w części Regulacja oporu obrotów ramienia ruchomego konsoly, strona 59.

Instalowanie śruby ograniczającej obrót ramienia ruchomego konsoly

Zalecane narzędzie

- Klucz sześciokątny 1/8 cala

- 1** Wkręć wkręt z łbem kulistym 10-32 x 1/2 cala w otwór dolny. Dokręć do oporu.

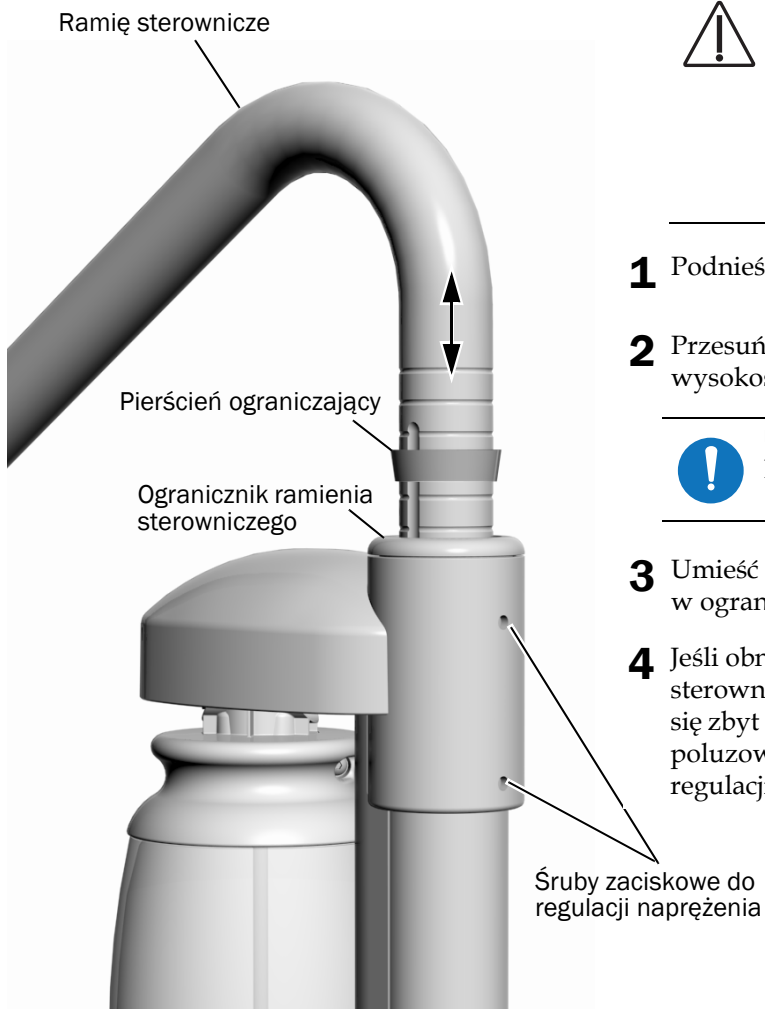


Regulacja wysokości konsoly lekarza (tylko A-dec 336)

Sprawdź wysokość konsoly z ręczną regulacją wysokości. Jeśli wymagana jest regulacja, wykonaj poniższą procedurę.

Zalecane narzędzie

- Klucz sześciokątny 3/32 cala



PRZESTROGA Nie podnoś ramienia sterowniczego na wysokość większą niż 127 mm (5 cali). Jeśli ta wysokość zostanie przekroczona, wówczas kołek ograniczający może wpaść do ramienia sztywnego i konieczne będzie zdjęcie ramienia w celu odzyskania kołka ograniczającego.

- 1** Podnieś ramię sterownicze.
- 2** Przesuń pierścień ograniczający na wymaganą wysokość zagłębienia.



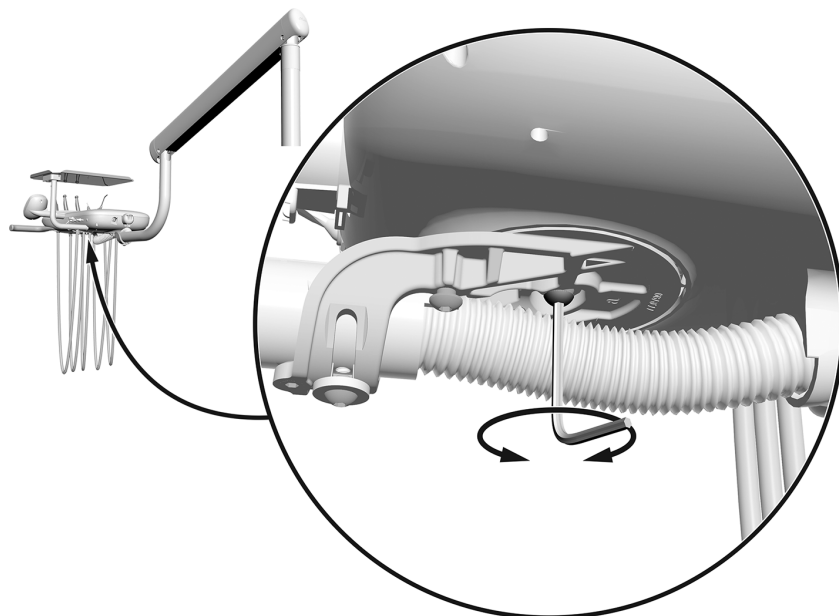
UWAGA Zakres regulacji wysokości ramienia konsoly wynosi 127 mm (5 cali).

- 3** Umieść ramię sterownicze i pierścień ograniczający w ograniczniku ramienia sterowniczego.
- 4** Jeśli obniżanie lub obracanie ramienia sterowniczego jest utrudnione bądź ramię obraca się zbyt swobodnie, użyj klucza sześciokątnego, aby poluzować lub dokręcić dwie śruby zaciskowe do regulacji naprężenia.

Regulowanie oporu obrotu konsoly lekarza

Zalecane narzędzie

- Klucz sześciokątny 5/32 cala



- 1** Aby zwiększyć opór, przekręć klucz sześciokątny 5/32 cala w prawo.

Regulowanie oporu obrotu stolika

Zalecane narzędzie

- Klucz sześciokątny 1/8 cala

Konsoleta lekarza – model Traditional

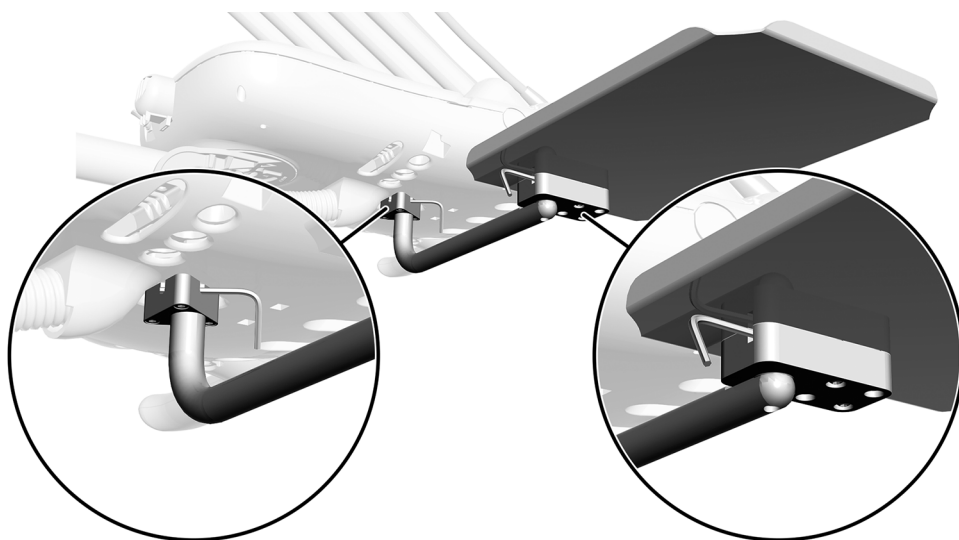
- 1** Przełóż klucz sześciokątny przez wspornik montażowy.
Jeśli to konieczne, obróć uchwyt lub ramię, aż klucz zostanie całkowicie wsunięty do wspornika mocującego.
- 2** Aby wyregulować opór, obróć stół. Obrót w prawo zwiększa opór.



Konsoleta lekarza – model Continental

W przypadku konsol Continental regulacja stolików może odbywać się w dwóch miejscach.

- 1** Przełóż klucz sześciokątny przez wspornik montażowy.
Jeśli to konieczne, obróć uchwyt lub ramię, aż klucz zostanie całkowicie wsunięty do wspornika mocującego.
- 2** Aby wyregulować opór, obróć stół. Obrót w prawo zwiększa opór.



Regulacja ciśnienia powietrza napędzającego końcówkę

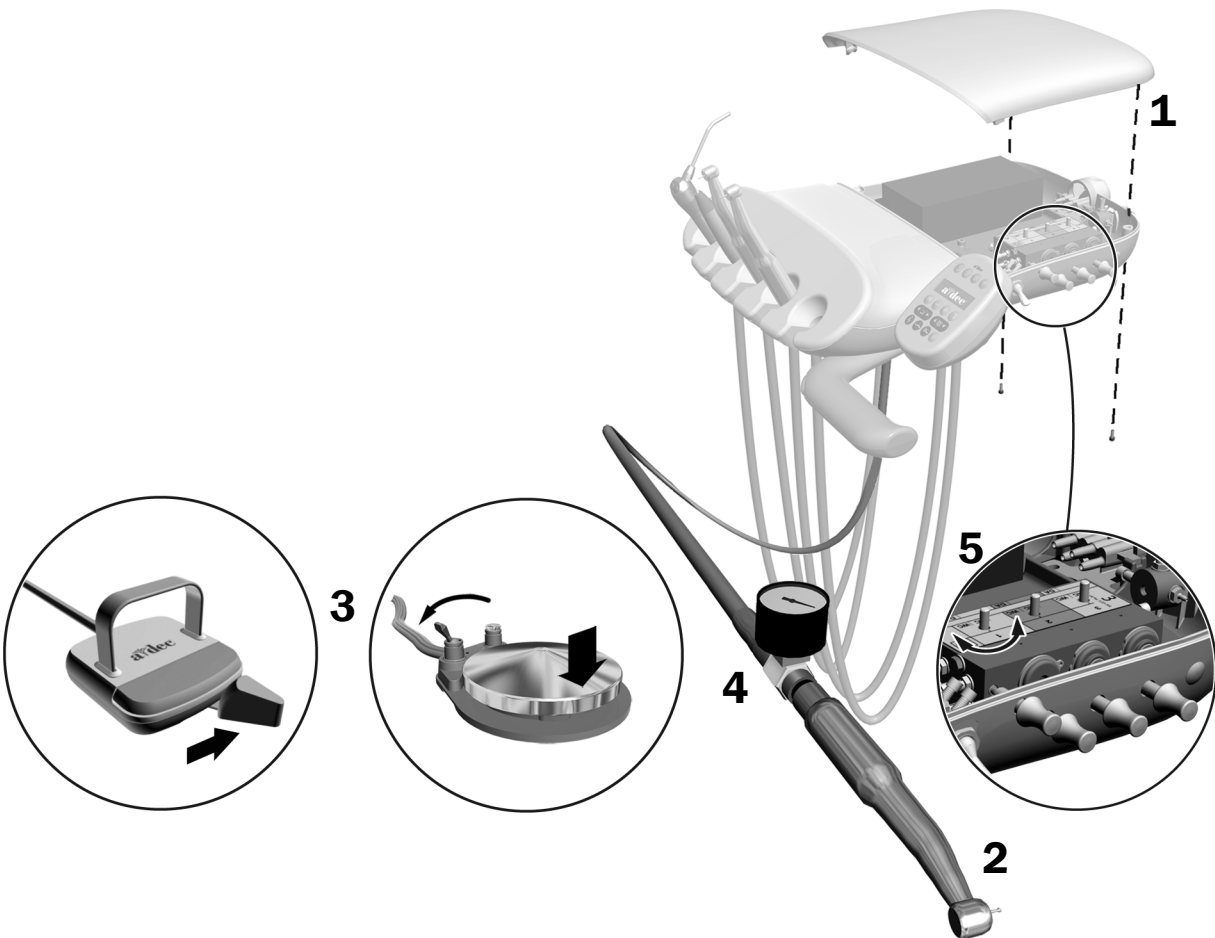
Zalecane narzędzie

- Klucz sześciokątny 7/64 cala
- Miernik ciśnienia końcówki



UWAGA Do dokładnego pomiaru ciśnienia powietrza napędzającego wykorzystaj miernik ciśnienia końcówki podłączony do przewodu końcówki. Jeden bar równa się 14,5 psi.

1. Przy użyciu klucza sześciokątnego odkręć śruby pokrywy konsoly lekarza. Zdejmij pokrywę i znajdź przyciski ciśnienia powietrza napędzającego znajdujące się wewnątrz.
2. Wyjmij końcówkę z uchwytu lub pociągnij wysięgnik do przodu.
3. Należy wykonać jedną z następujących czynności:
 - Na sterowniku nożnym pracy końcówek z pokrywą: ustaw przełącznik w położeniu suszenia (z dala od niebieskiej kropki), a następnie naciśnij dysk nogą.
 - W przypadku dźwigni sterownika nożnego pracą końcówek: przesunij ją całkowicie w prawo.
4. Po uruchomieniu końcówki sprawdź miernik ciśnienia końcówki.
5. Wyreguluj ciśnienie powietrza napędzającego zgodnie z danymi technicznymi producenta. Obróć trzpień w prawo, aby zmniejszyć ciśnienie.



Regulowanie napięcia zasilacza do światła

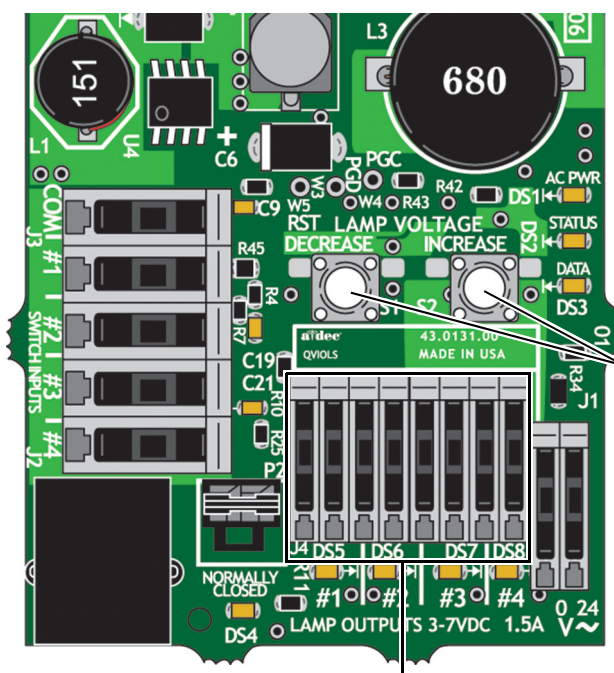
Zalecane narzędzie

- Klucz sześciokątny 7/64 cala
- Woltomierz



OSTROŻNIE Płyty elektroniczne są wrażliwe na oddziaływanie elektryczności statycznej. Przed dotknięciem płyty elektronicznej lub przystąpieniem do tworzenia połączeń z płytą elektroniczną należy zastosować odpowiednie środki ochrony przed ESD. Płyty elektroniczne powinien instalować wyłącznie elektryk lub wykwalifikowany personel serwisowy.

1. Zdejmij tylną pokrywę konsoly lekarza.
2. Ustaw woltomierz na pozycji DC i przyłóż jego końcówki pomiarowe do zacisków wyjściowych IOLS końcówki, którą regulujesz.



Użyj tych przycisków w celu regulacji napięcia.

Zaciski wyjściowe IOLS

3. Wyjmij końcówkę z uchwytu i nadepnij na sterownik nożny pracą końcówek.
4. Za pomocą przycisków znajdujących się za zaciskiem ustaw napięcie według tabeli na następnej stronie.



PRZESTROGA W poniższej tabeli podano wartości tylko dla światłowodów o średnicy 26 AWG, obciążeniu 750 mA i wymaganym napięciu żarówki wynoszącym 3,2 V DC. W przypadku światłowodów zasilanych kablami 26 AWG oraz o innych parametrach należy zastosować równanie $T = (Z \times 0,006 \times Y) + X$, gdzie:

T = napięcie na listwie zaciskowej (V DC)

X = wymagane napięcie żarówki (V DC)

Y = znamionowy prąd lampy/obciążenia (w amperach)

Z = długość kabla 26 AWG (w calach) od listwy zaciskowej do żarówki

Pytania dotyczące urządzeń z przewodami o średnicy innej niż 26 AWG należy kierować do działu obsługi klienta firmy A-dec.

Tabela długości i napięcia dotycząca żarówek A-dec o napięciu znamionowym 3,2 V

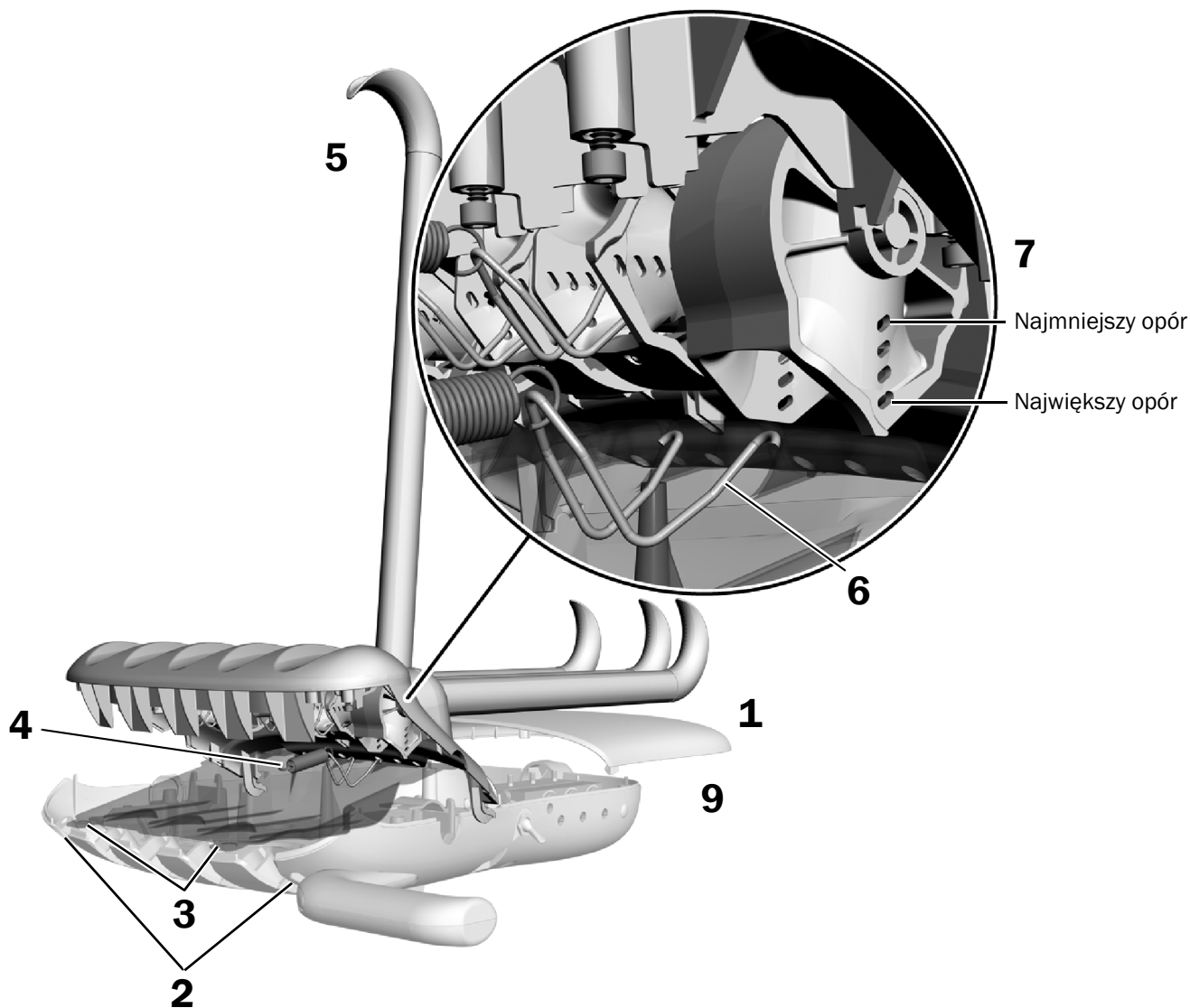
Długość kabla w przewodzie A-dec		Napięcie na zacisku dające zalecane napięcie 3,2 V na żarówce V DC \pm 0,02	Długość kabla w przewodzie A-dec		Napięcie na zacisku dające zalecane napięcie 3,2 V na żarówce V DC \pm 0,02
(cale)	(cm)		(cale)	(cm)	
48	122	3,40	108	274	3,69
54	137	3,43	114	290	3,72
60	152	3,46	120	305	3,75
66	168	3,49	126	320	3,78
72	183	3,52	132	335	3,81
78	198	3,55	138	351	3,84
84	213	3,58	144	366	3,87
90	229	3,61	150	381	3,90
96	244	3,64	156	396	3,93
102	259	3,67			

Regulowanie naprężenia wysięgnika w unicie Continental

Zalecane narzędzie

- Klucz sześciokątny 7/64 cala

1. Zdejmij tylną pokrywę konsoly lekarza.
2. Odkręć dwa wkręty mocujące przednią osłonę konsoly lekarza i unieś osłonę.
3. Pociągnij dwie wypustki w górnej części pokrywy i zdejmij pokrywę.
4. Wyjmij sprężynę z osłony przedniej.
5. Pociągnij wysięgnik ku przodowi.
6. Aby wyjąć pałąk z konsoly lekarza, ściśnij jego boki, tak aby końcówki uwolniły się z otworów w ramie.
7. Włóż końcówki pałąka do otworów odpowiadających wymaganemu naprężeniu wysięgnika i zamocuj sprężynę.
8. Powtórz kroki 4-7 w odniesieniu do wszystkich regulowanych wysięgników.
9. Zamontuj tylną pokrywę konsoly lekarza.

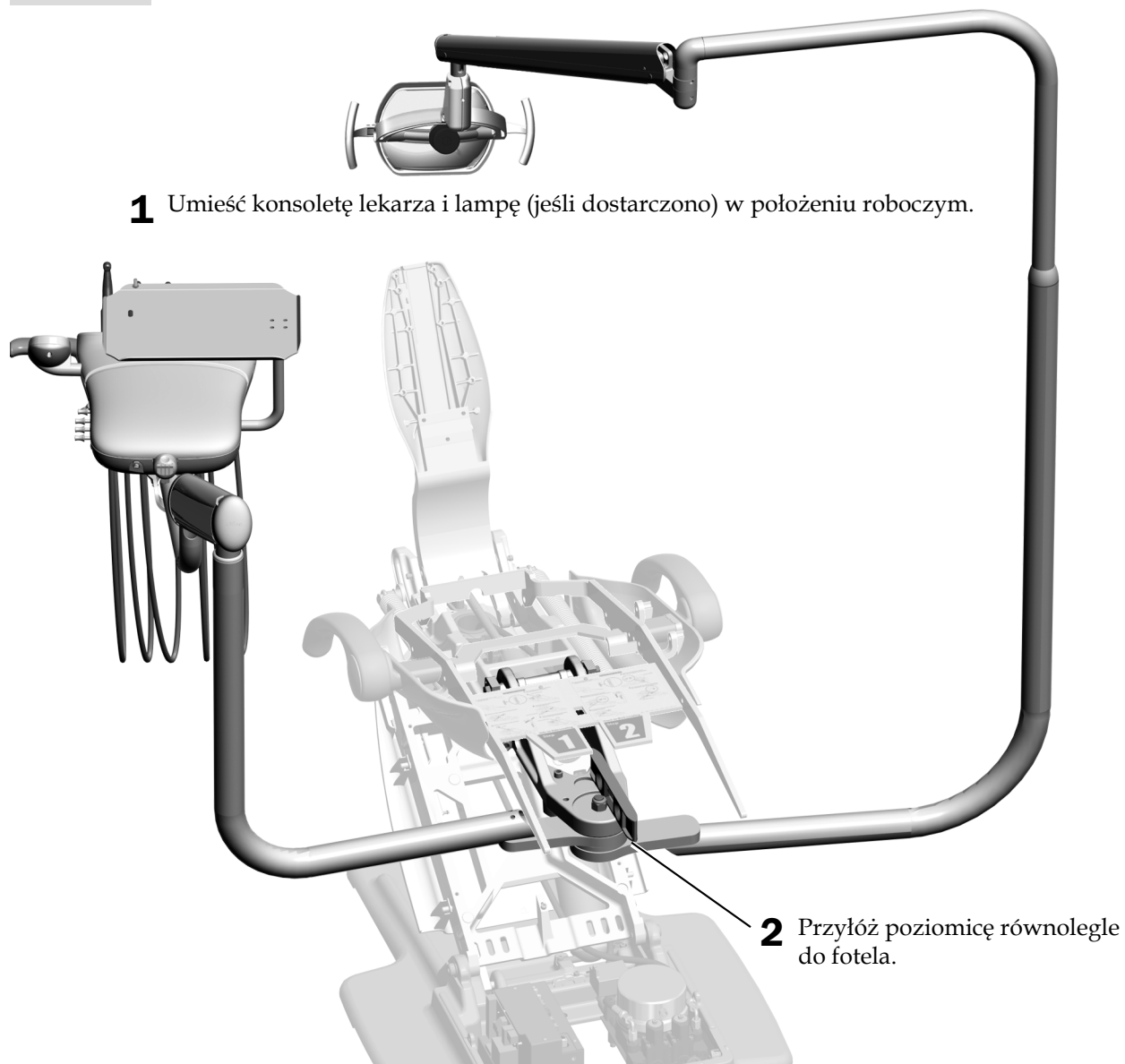


Poziomowanie mocowania z przodu (tylko fotele wyprodukowane po kwietniu 2011 r.)

Zalecane narzędzia

- Poziomica
- Klucze 5/8 cala i 3/4 cala
- Śrubokręt nasadowy 7/16 cala

Zadanie 1.

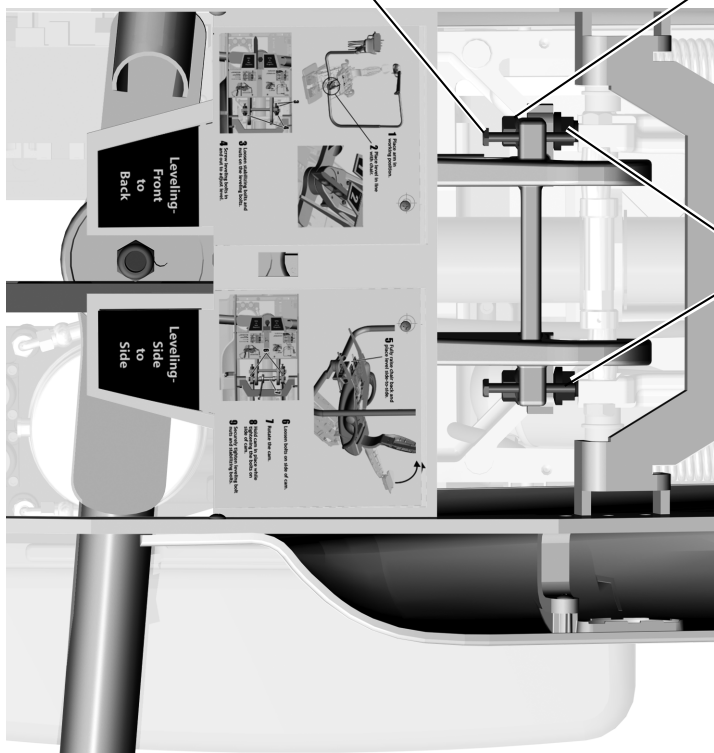


Zadanie 2.

1 Wycofaj śruby stabilizujące z ramy fotela, aby wystawały z konstrukcji tylko na kilka gwintów.

2 Poluzuj nakrętki na obu śrubach poziomujących.

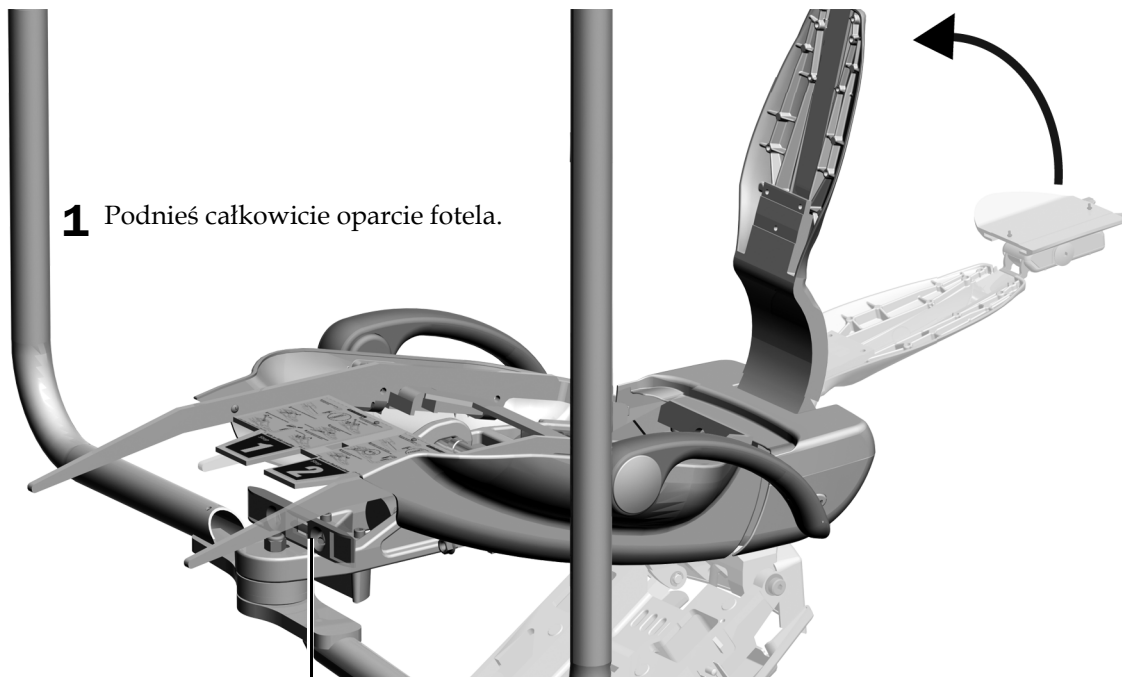
3 Dokręcaj lub luzuj śruby poziomujące, aby wypoziomować przód i tył ramion sztywnych.



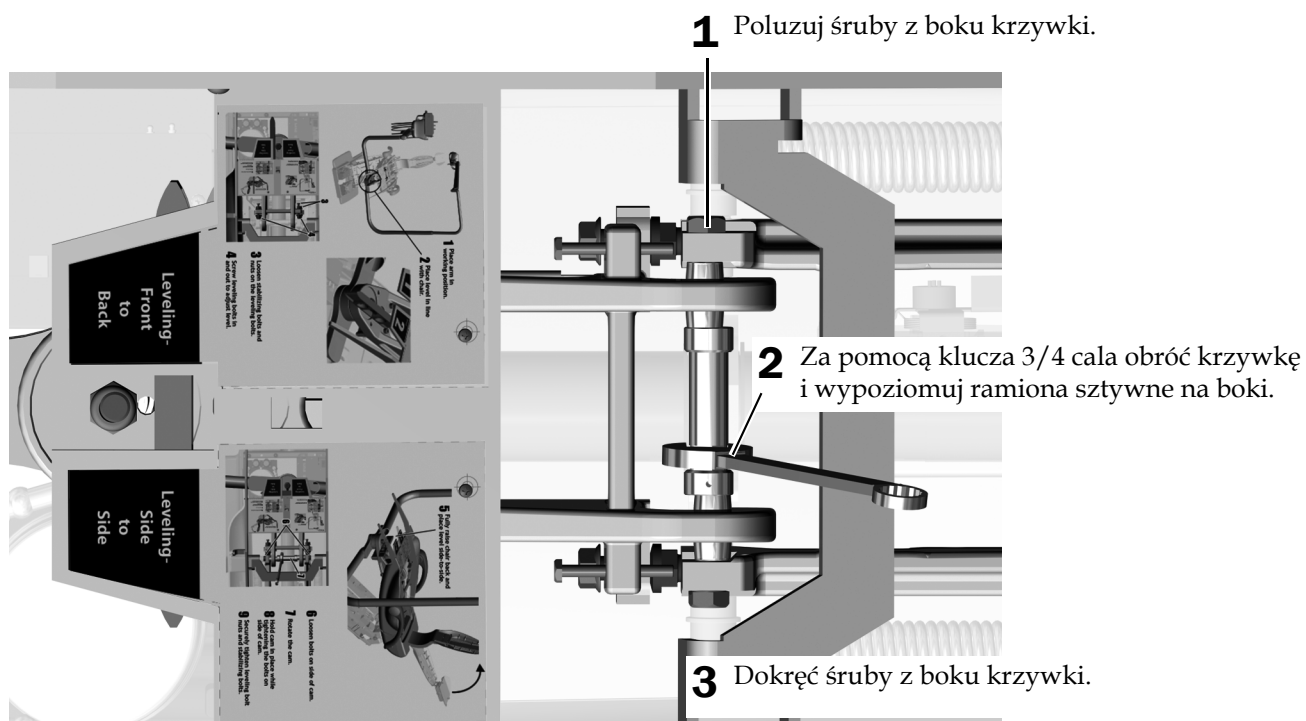
Zadanie 3.

1 Podnieś całkowicie oparcie fotela.

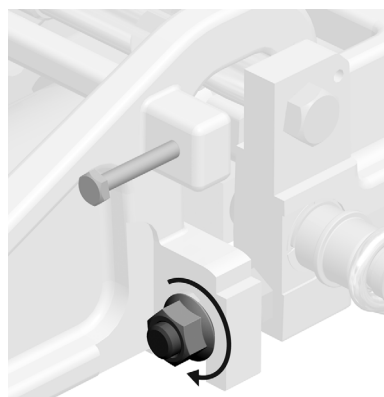
2 Przyłóż poziomnicę w poprzek mocowania.



Zadanie 4.

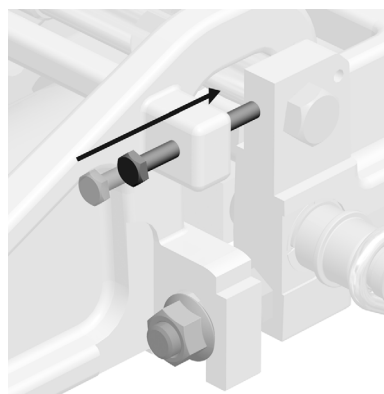


Zadanie 5.



- 1** Dokręć nakrętki na śrubach poziomujących po obu stronach mocowania z przodu.

Zadanie 6.



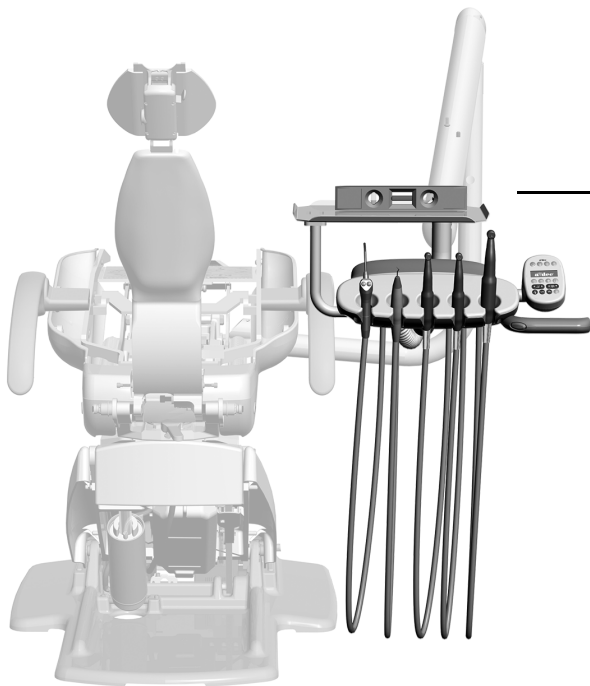
- 1** Dokręć śruby stabilizujące po obu stronach mocowania, aż dotkną konstrukcji fotela.

Poziomowanie konsoly

Zalecane narzędzie

- Klucz sześciokątny 5/32 cala

Zadanie 1.



- 1** Ustaw konsolę lekarza w normalnym położeniu roboczym, a następnie obróć tak, aby była skierowana prosto w stosunku do ramienia ruchomego.
- 2** Umieść poziomnicę na podstawie stolika lub na konsoli lekarza.

Zadanie 2.

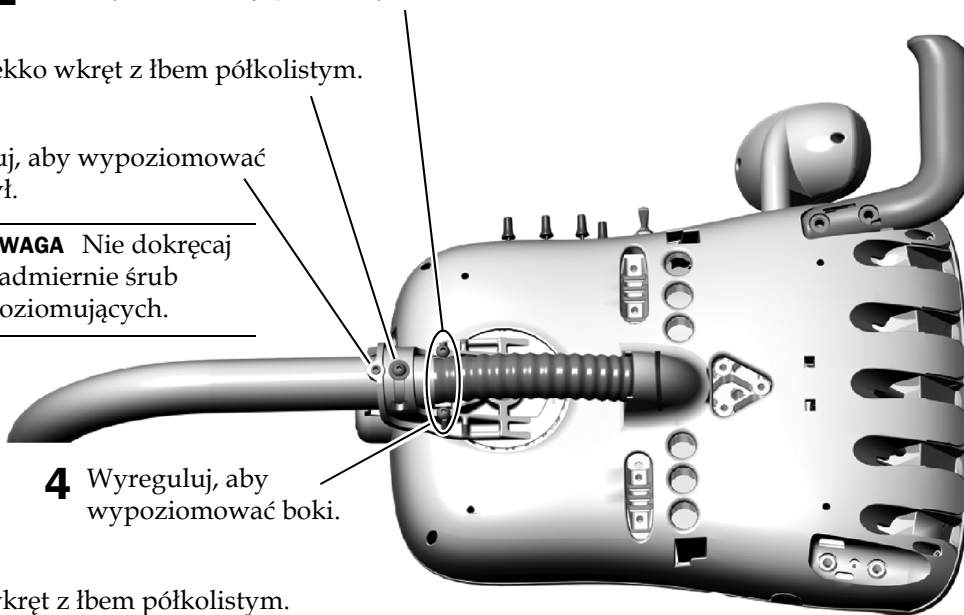
- 1** Poluzuj lekko śruby poziomujące.

- 2** Poluzuj lekko wkręt z łbem półkolistym.

- 3** Wyreguluj, aby wypoziomować przód i tył.



UWAGA Nie dokręcaj nadmiernie śrub poziomujących.



- 4** Wyreguluj, aby wypoziomować boki.

- 5** Dokręć wkręt z łbem półkolistym.

Regulacja oporu obrotów ramienia ruchomego konsolety

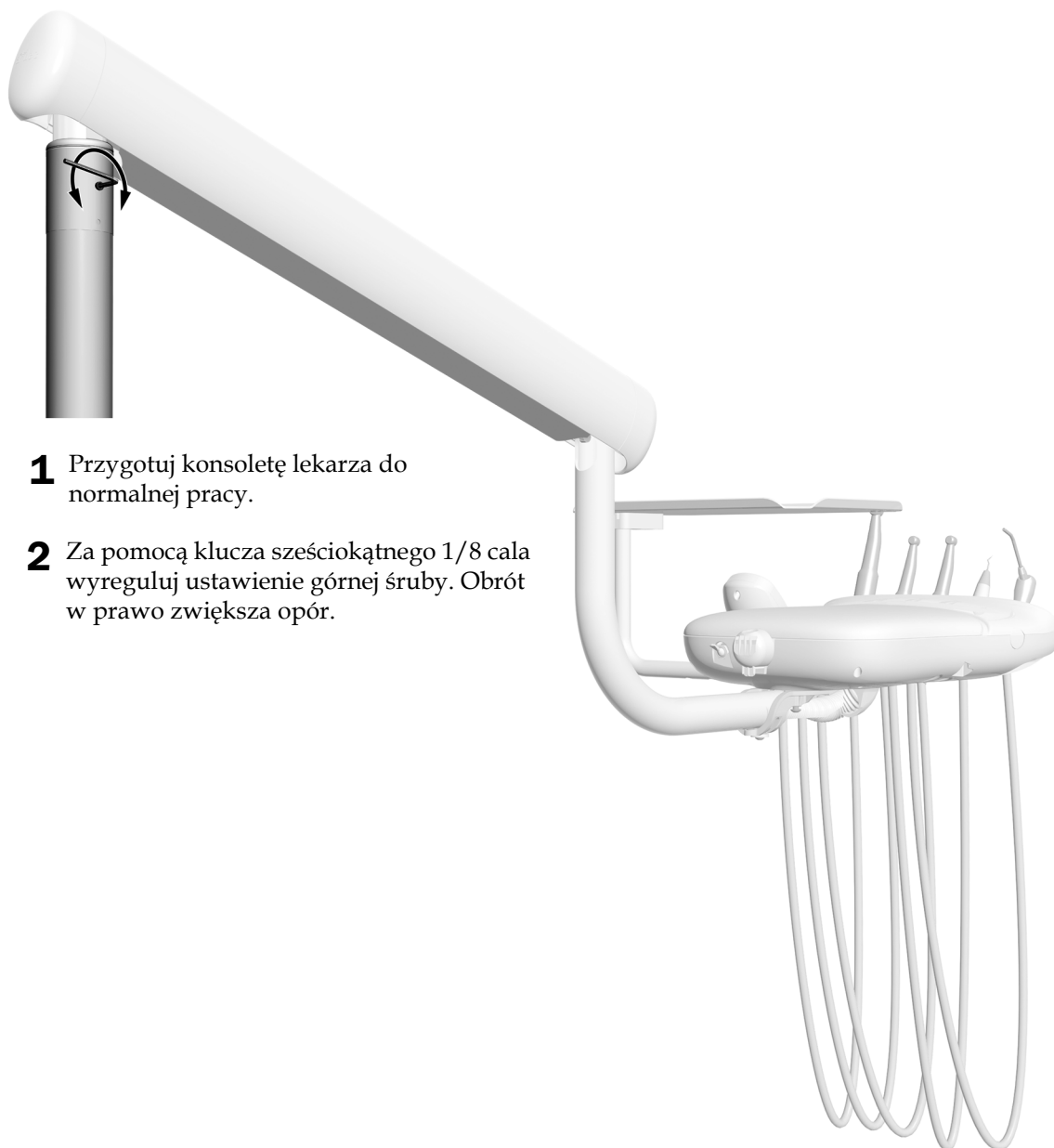


UWAGA W przypadku foteli wyprodukowanych w kwietniu 2011 r. lub wcześniej konsoleta musi zostać wypoziomowana przed dokonaniem tej regulacji. Informacje na temat poziomowania tych konsolet znajdują się w części „Poziomowanie mocowania z przodu (tylko fotele wyprodukowane po kwietniu 2011 r.)” na stronie 55.

Zalecane narzędzie

- Klucz sześciokątny 1/8 cala

Jeżeli ramię sterownicze przemieszcza się samoczynnie, wykonaj następujące czynności w celu regulacji oporu obrotu ramienia ruchomego.






- 1** Przygotuj konsoletę lekarza do normalnej pracy.
- 2** Za pomocą klucza sześciokątnego 1/8 cala wyreguluj ustawienie górnej śruby. Obrót w prawo zwiększa opór.

Dostosowanie ustawień panelu sterowania i końcówek



UWAGA Symbole i ikony stosowane na panelach sterowania są zastrzeżone dla firmy A-dec Inc.

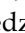
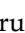
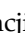
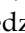


Programowanie panelu sterowania dla serwisanta

Luksusowy panel sterowania umożliwia serwisantowi wprowadzenie wymaganych przez użytkownika ustawień końcówek i panelu sterowania. Aby przejść do trybu ustawień, naciśnij i przytrzymaj  oraz  jednocześnie do momentu wyświetlenia ekranu **System Setup**, a następnie naciśnij .

Przykład ekranu programowania luksusowego panelu sterowania A-dec 300



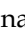






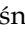


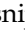
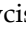




Nawigacja za pomocą przycisków panelu sterowania

Przyciski sterujące funkcjami fotela w trybie ustawień służą do nawigacji. Użyj przycisków ruch oparcia fotela w górę , ruch oparcia fotela w dół , ruch siedziska w górę , ruch siedziska w dół  oraz minusa  i plusa  do nawigacji oraz regulacji i wyboru na ekranach programowania.

Konfiguracja kontrastu/komunikatów pomocy

W celu dostosowania kontrastu ekranu panelu sterowania lub włączenia/wyłączenia komunikatów pomocy:

1. Na ekranie głównym luksusowego panelu sterowania jednocześnie naciśnij i przytrzymaj przez trzy sekundy przyciski  oraz , a następnie naciśnij przycisk , aby rozpocząć.
2. Na ekranie **System Setup** naciśnij przycisk  lub , aby zaznaczyć opcję **Touchpad** i naciśnij przycisk , aby rozpocząć.
3. Na ekranie **Touchpad Setup** naciśnij  lub  do momentu wyświetlenia **Contrast Adjust** lub **Help Messages** na ekranie, a następnie naciśnij , aby przejść do ekranu **Contrast Adjust Setup** lub **Help Messages Setup**.
 - o Na ekranie **Contrast Adjust Setup**: Naciśnij przycisk  lub , aby dostosować kontrast, a następnie naciśnij przycisk  w celu zapisania ustawień. Trzy sygnały dźwiękowe potwierdzają zapisanie ustawienia.
 - o Na ekranie **Help Messages Setup**: Naciśnij przycisk  lub , aby **On** lub **Off** komunikaty pomocy, a następnie naciśnij przycisk  w celu zapisania ustawień. Trzy sygnały dźwiękowe potwierdzają zapisanie ustawienia.
4. Po zakończeniu dostosowania ustawień panelu sterowania naciśnij  do momentu wyświetlenia logo A-dec.



UWAGA Listę komunikatów pomocy zawiera dokument *Informacja o zgodności z przepisami, dane techniczne i gwarancja* (nr części 86.0221.18) dostępny w Centrum zasobów pod adresem www.a-dec.com.

Ustawienia uchwytu na końcówki

Istnieje możliwość wyboru sposobu konfiguracji końcówek dla poszczególnych uchwytów na końcówki. Typy końcówek są między innymi następujące: podstawowa powietrzna, kamera, elektryczna, inna, ultradźwiękowe, podciśnienie oraz turbina.

Aby wprowadzić ustawienia dla uchwytów końcówek:

1. Jednocześnie naciśnij przyciski **m** oraz **e** i przytrzymuj je do momentu wyświetlenia ekranu **System Setup**, a następnie naciśnij ►.
2. Na ekranie **System Setup** naciśnij przycisk **-** lub **+**, aby zaznaczyć opcję **Handpieces**, a następnie naciśnij przycisk ►.
3. Na ekranie **Handpiece Setup** naciśnij **-** lub **+**, aby zaznaczyć opcję **Holder Setup**, a następnie naciśnij ►.
4. Wyjmij odpowiednią końcówkę z uchwytu.
5. Na ekranie **Holder Setup** naciśnij **-** lub **+** w celu wybrania rodzaju końcówki, a następnie wykonaj jedną z poniższych czynności, w zależności od rodzaju końcówki:
 - **Electric:** instrukcje konfiguracji są dostępne w informacji o instalacji, która jest dostarczana z modułem sterowania.
 - **All other Types:** Naciśnij przycisk ►. Trzy sygnały dźwiękowe potwierdzają zapisanie ustawienia.
6. Odłóż końcówkę do uchwytu.
7. Powtórz czynności od 4 do 6 w celu skonfigurowania każdej aktywnej końcówki.
8. Po zakończeniu wprowadzania ustawień końcówek naciśnij przycisk ◀, aż do wyświetlenia logo A-dec.

Konfiguracja zasilacza do światła



UWAGA Jeżeli w unicie zainstalowano czteronapięciowy zasilacz do światła (QVIOLS) lub sterownik silnika elektrycznego z wbudowaną funkcją sterowania IOLS, to za pomocą luksusowego panelu sterowania A-dec 300 można konfigurować różne opcje zasilacza do światła.

Dostępne są następujące ustawienia:

- **On When Selected:** ustala, czy zasilacz do światła zostaje włączony czy nie po wyjęciu końcówki z uchwytu.
- **Auto Off Delay:** określa czas, po którym światło zostaje wyłączone po zwolnieniu sterownika nożnego pracy końcówek. Ustawienie to jest kasowane przy następnym użyciu powietrza napędzającego.
- **On in Endo:** określa, czy po przejściu w tryb Endodontics zasilacz do światła jest włączany czy wyłączany. W związku z tym, że większość końcówek do endodoncji nie zawiera źródła światła, zaleca się wybór ustawienia Off, aby zmniejszyć wydzielanie ciepła i wydłużyć okres eksploatacji żarówki.

Aby skonfigurować zasilacz do światła:

1. Na ekranie głównym luksusowego panelu sterowania jednocześnie naciśnij i przytrzymaj przez trzy sekundy przyciski **m** oraz **e**, a następnie naciśnij przycisk **▶**, aby rozpocząć.
2. Na ekranie **System Setup** naciśnij przycisk **−** lub **+**, aby zaznaczyć opcję **Handpieces** i naciśnij przycisk **▶**.
3. Na ekranie **Handpiece Setup** naciśnij **−** lub **+**, aby zaznaczyć opcję **Intraoral Lt Source**, a następnie naciśnij przycisk **▶**.
4. Wyjmij odpowiednią końcówkę z uchwytu.
5. Na ekranie **Light Source Setup** naciśnij **−** lub **+**, aby wyświetlić żądane ustawienie, a następnie naciśnij przycisk **▶**.
6. Określ ustawienia dla końcówki, naciskając **−** lub **+** oraz **▶** w celu przechodzenia między ekranami. Zakończenie wprowadzania ustawień potwierdza trzykrotny sygnał dźwiękowy.
7. Powtórz etapy 5 i 6 dla każdego ustawienia.
8. Odłóż końcówkę do uchwytu.
9. Powtórz etapy 3–8, aby skonfigurować każdą z końcówek.
10. Po zakończeniu wprowadzania ustawień końcówek naciśnij przycisk **◀**, aż do wyświetlenia logo A-dec.

Testowanie systemu

Sprawdź pozycje z poniższej listy kontrolnej, a następnie dokonaj przeglądu wspólnie z klientem.

Konsoleta

- Końcówki funkcjonują prawidłowo i zgodnie z preferencjami lekarza:
 - Woda chłodząca, powietrze chłodzące i rozpylanie.
 - Przepłukiwanie przewodu końcówki.
 - Zawory i przełączniki uchwytu końcówki.
 - Ciśnienie powietrza napędzającego końcówki.
- Hamulec ramienia ruchomego działa prawidłowo.
- Konsoleta lekarza jest wypoziomowana.
- Sterownik nożny pracy końcówek działa prawidłowo.

Media

- Wyregulowane ciśnienie powietrza wynosi 552 kPa (80 psi).
- W skrzynce przyłączeniowej nie ma wycieków powietrza ani wody.
- Przewody i połączenia nie są zagięte, nie zawierają powietrza oraz nie wycieka z nich woda.
- Nadmiar przewodów i kabli jest zwinięty oraz zabezpieczony z dala od ruchomych części.

Informacja o zgodności z przepisami i gwarancja

Informacje dotyczące gwarancji firmy A-dec oraz wymaganej zgodności z przepisami zawiera dokument *Informacja o zgodności z przepisami, dane techniczne i gwarancja* (nr części 86.0221.18) dostępny w Centrum zasobów pod adresem www.a-dec.com.

Loctite jest zarejestrowanym znakiem towarowym firmy Henkel Corporation w Stanach Zjednoczonych i może być również znakiem towarowym lub zarejestrowanym znakiem towarowym w innych krajach.



Siedziba firmy A-dec

2601 Crestview Drive
Newberg, OR 97132 USA
Tel.: 1 800 547 1883 w USA i Kanadzie
Tel.: 1 503 538 7478 spoza USA i Kanady
www.a-dec.com

Firma A-dec, Inc. nie udziela żadnych gwarancji w odniesieniu do treści niniejszego dokumentu, w tym między innymi gwarancji dorozumianych, rękojmi przydatności handlowej ani dopasowania do określonego celu.