

A-dec 300ベースマウント支柱取り付け用A-dec歯科ライト

サービスガイド



始める前に

作業を始める前に、システムの電源をオフにしてください。



危険 この手順を開始する前に電源をオフにしないと、感電する恐れがあります。



警告 この手順を開始する前に電源をオフにしないと、装置に損傷を与えたり、死亡を含む人身事故を起こす恐れがあります。



注意 回路基盤は静電気の影響を受けやすいため、ESD対策が必要です。回路基盤の取り付けは、必ず、電気技師または適切な資格を持った整備担当者が行ってください。



注意 カバーを取り外したり元の位置に戻したりする際に、配線や管を傷つけないように注意してください。交換したカバーがしっかりと取り付けられていることを確認してください。

歯科ライトの取り付け

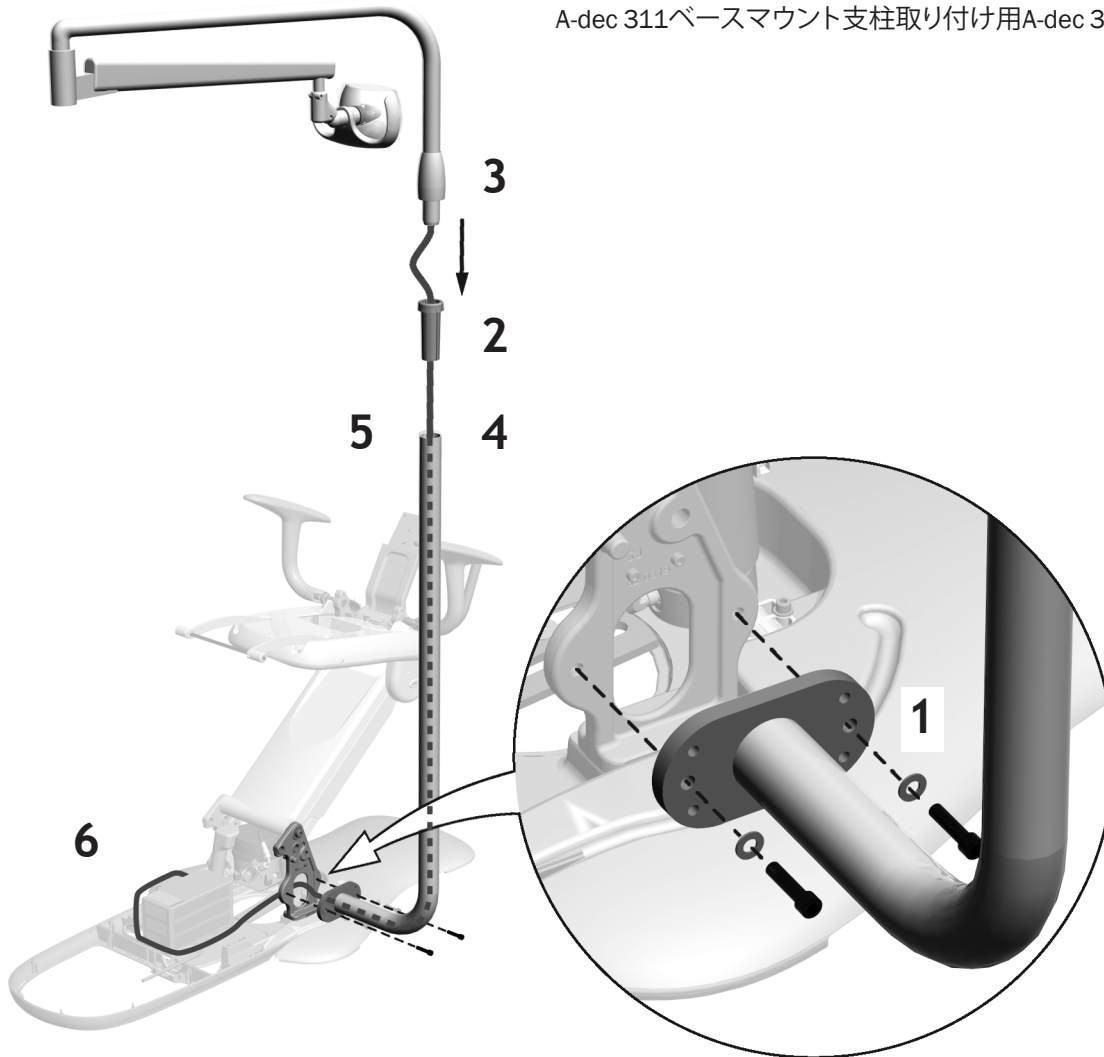
推奨する工具

5/16インチ六角レンチ

歯科ライト部品の取り付け

1. 2組のワッシャーとボルトを使用して、チェアのベースに支柱を取り付けます。
2. 支柱にベアリングを差し込みます。
3. ライト固定アームにトリムカバーを取り付けます。
4. ライトケーブルを支柱に通します。
5. ライトを支柱に差し込んで、しっかりと押し込みます。
6. ケーブルを、フロアボックスを迂回して電源装置の前まで引き回します。
7. トリムカバーを下げます。

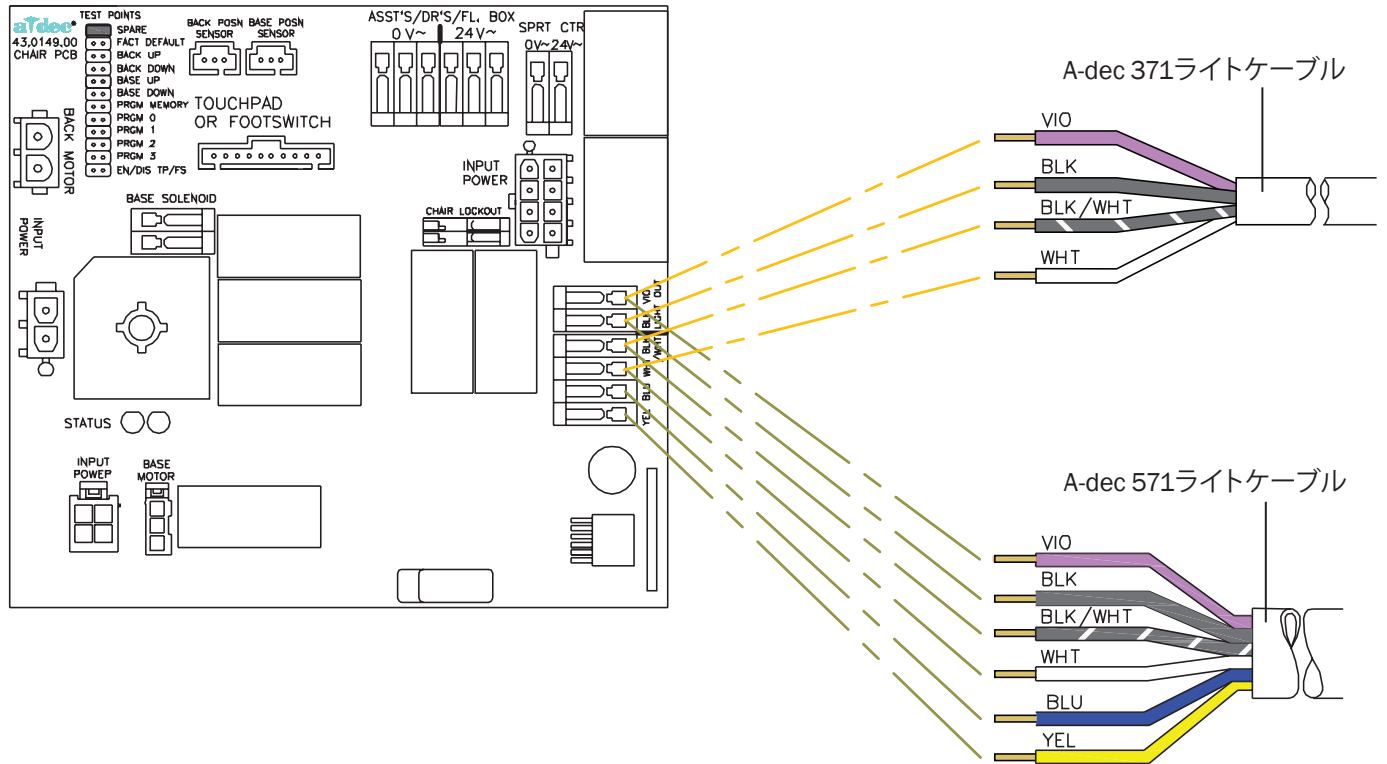
A-dec 311ベースマウント支柱取り付け用A-dec 371歯科ライト



ライトケーブルの配線と接続

A-dec 371/571

システムのライトタイプに応じた各ワイヤをチェアの回路基板上的対応するコネクタに接続します。



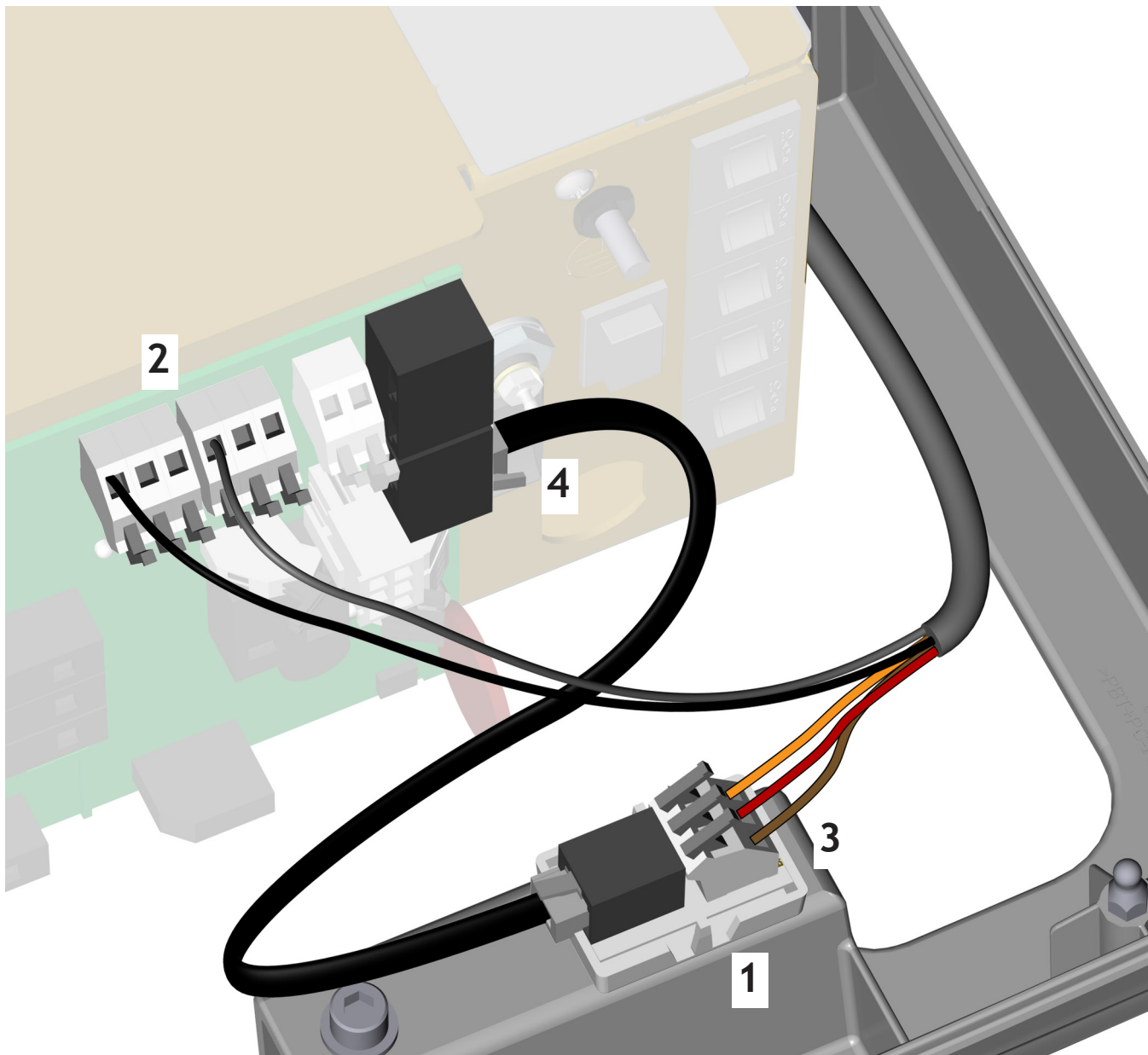
A-dec 571L

1. アダプタ基板に付いている保護紙をはがします。アダプタ基板をフロアボックスカバーのフレームに取り付けます。



注意 アダプタ基板は、電源装置シャーシの上部には取り付けないでください。電源装置カバーをしっかりと取り付けられなくなります。

2. 黒のワイヤを0Vに接続します。グレーのワイヤを24Vに接続します。
3. その他のワイヤをアダプタ基板のラベルに従って接続します。茶色はBRN(ブラウン)、赤はRED(レッド)、オレンジはORN(オレンジ)につなぎます。
4. アダプタ基板のデータ回線ジャンパーをデータポートに接続します。



A-decモニターマウントを取り付ける



注 A-decのベースマウント支柱は、複数のA-decモニターマウントに対応しています。取付方法の説明については、モニターマウントに付属のサービスガイドを参照してください。

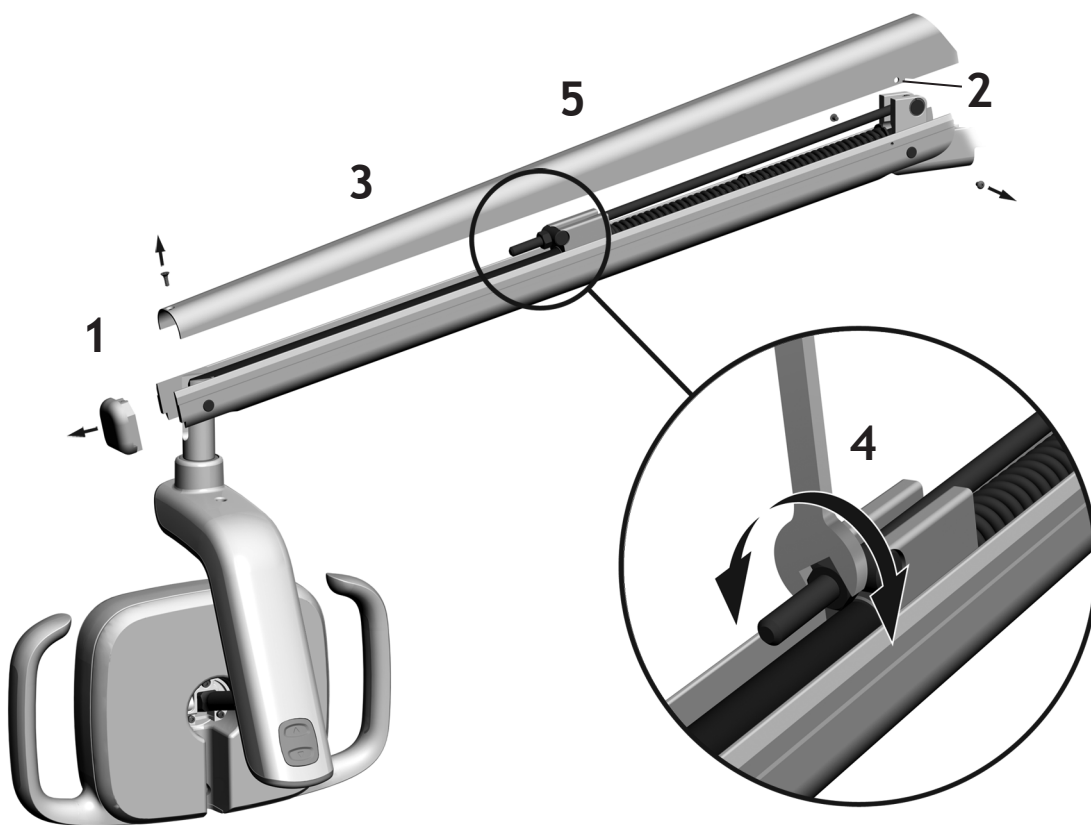
ライトの準備と調整

歯科ライトフレックスアームの釣合いの調整

推奨する工具

- プラスドライバー
- 5/64インチ六角レンチ
- 1/2インチコンビネーションレンチ

1. エンドキャップを取り外します。
2. カバーを固定している2本のネジを取り外します。
3. カバーを取り外します。
4. バネの端のナットを調整します。
歯科ライトがずり上がる場合は、ナットを反時計回りに回します。
歯科ライトがずり落ちる場合は、ナットを時計回りに回します。
5. フレックスアームの上にカバーを戻します(まだ取り付けません)。この状態でずれがないかどうかを確認します。
6. ずれがなくなるまで手順4～5を繰り返します。



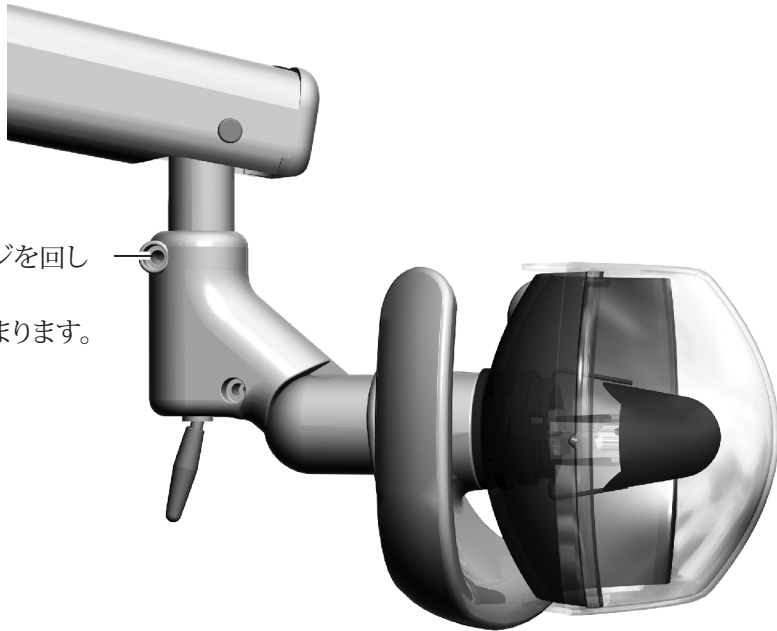
注 フレックスアームが上下方向に移動するのを制限するには、オプションの動作停止制限キット(部品番号 90.1044.00)を取り付けます。

A-dec 371歯科ライトの水平回転の調整

推奨する工具

5/32インチ六角レンチ

- 1 張力を調整するには、このネジを回します。
時計回りに回すと、張力が強まります。

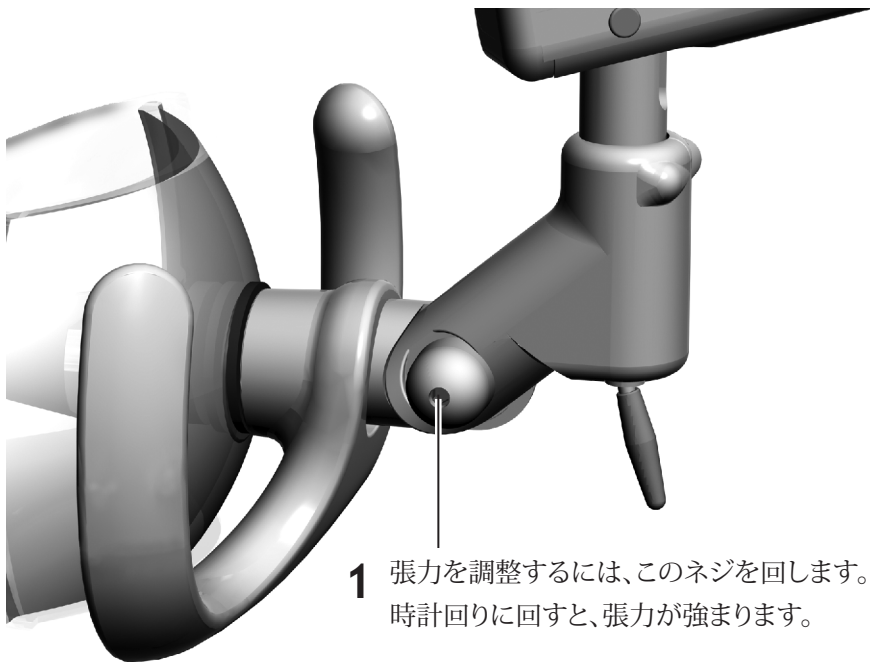


A-dec 371歯科ライトの垂直回転の調整

推奨する工具

3/16インチ六角レンチ

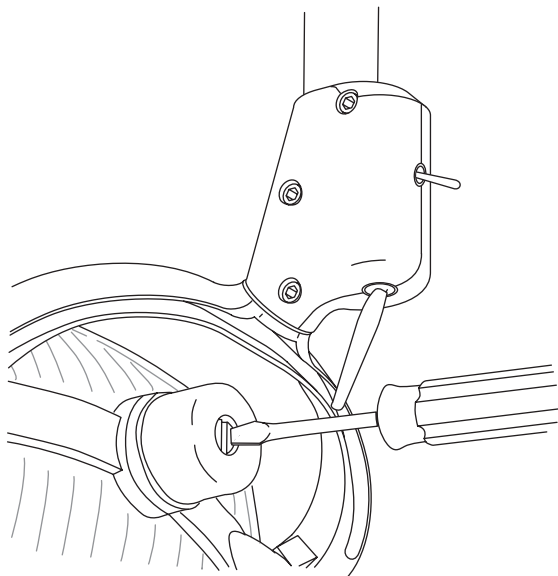
- 1 張力を調整するには、このネジを回します。
時計回りに回すと、張力が強まります。



A-dec 571歯科ライトの焦点の調整

推奨する工具

標準ドライバー



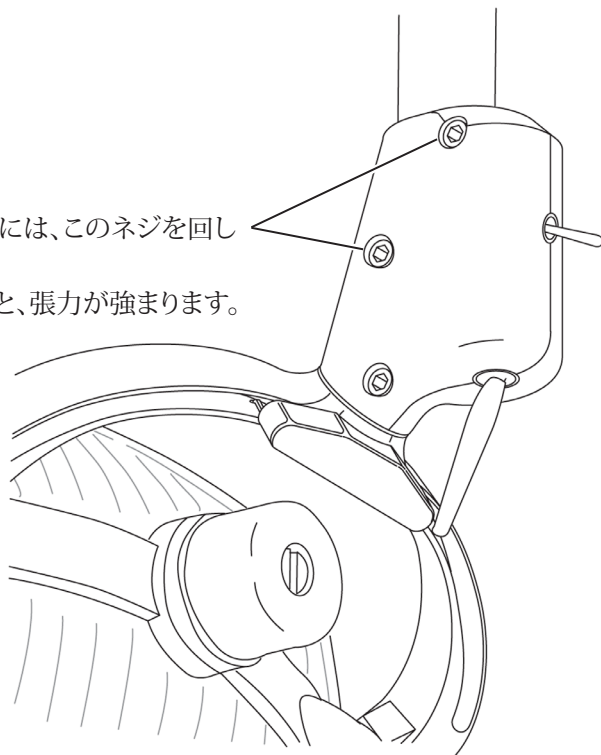
- 1 ライトヘッドを通常使用時の位置にセットします。
- 2 ライトを点灯します。
- 3 ネジを調整して、明帯が50～75 mm (2～3インチ)の狭い带状で縁がぼやけるようにします。

A-dec 571歯科ライトの水平回転の調整

推奨する工具

5/32インチ六角レンチ

- 1 張力を調整するには、このネジを回します。
時計回りに回すと、張力が強まります。

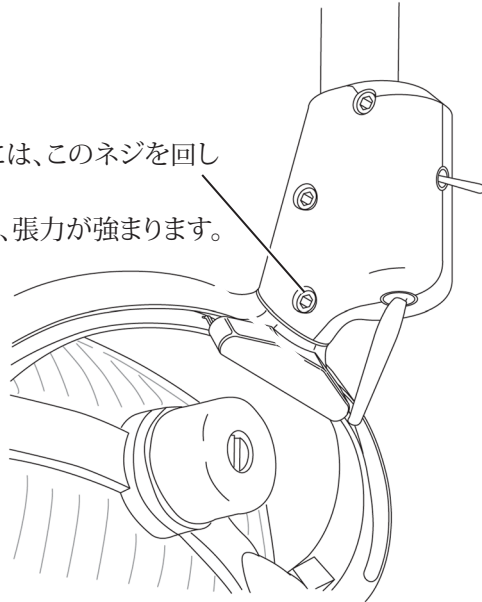


A-dec 571歯科ライトの斜め回転の調整

推奨する工具

5/32インチ六角レンチ

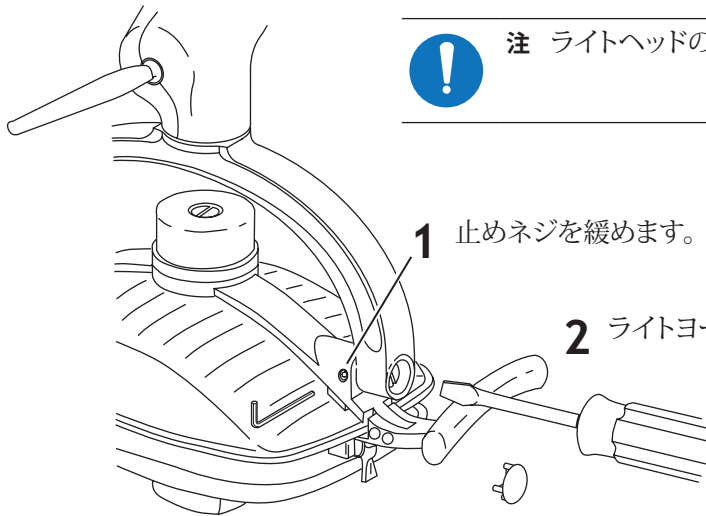
- 1 張力を調整するには、このネジを回します。
時計回りに回すと、張力が強まります。



A-dec 571歯科ライトの垂直回転の調整

推奨する工具

- 5/64インチ六角レンチ
- 標準ドライバー



注 ライトヘッドの片側のみ調整してください。

- 3 張力を調整するには、このネジを回します。
時計回りに回すと、張力が強まります。

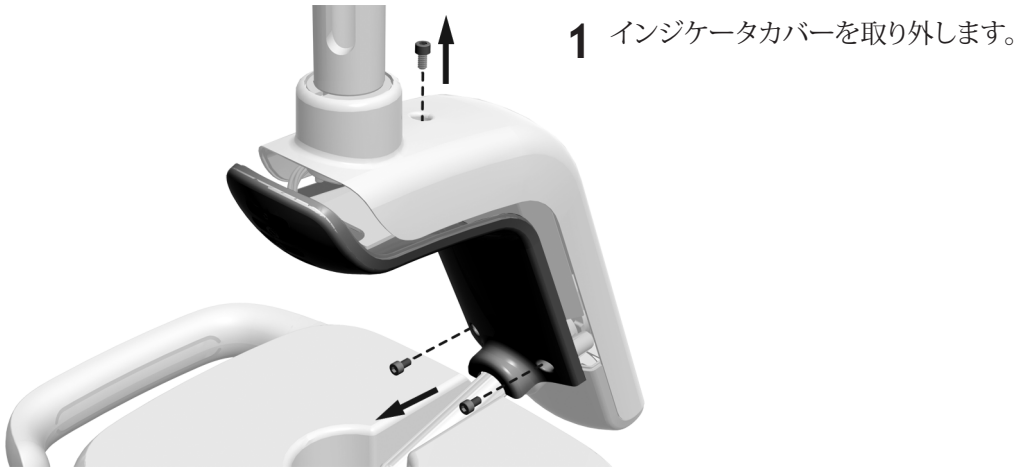
A-dec 571Lの回転張力の調整

推奨する工具

7/64インチ六角レンチ

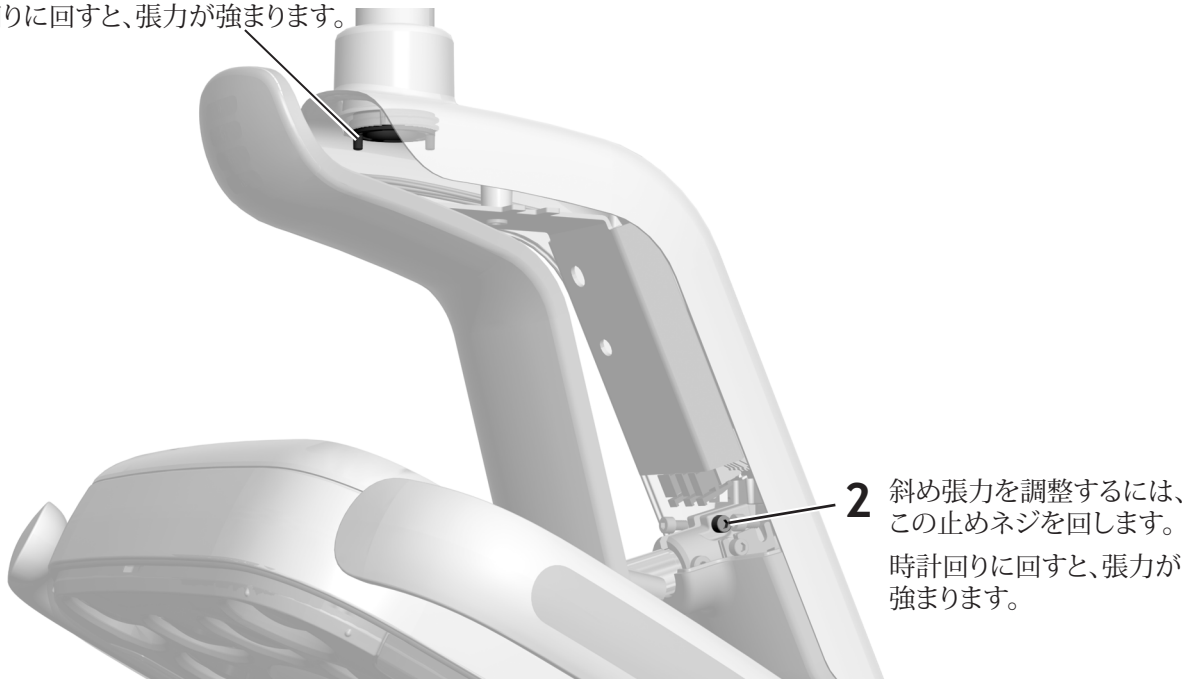
水平張力と斜め張力の調整

手順 1.



手順 2.

- 1 水平張力を調整するには、この傾斜摩擦調整部を回します。
時計回りに回すと、張力が強まります。



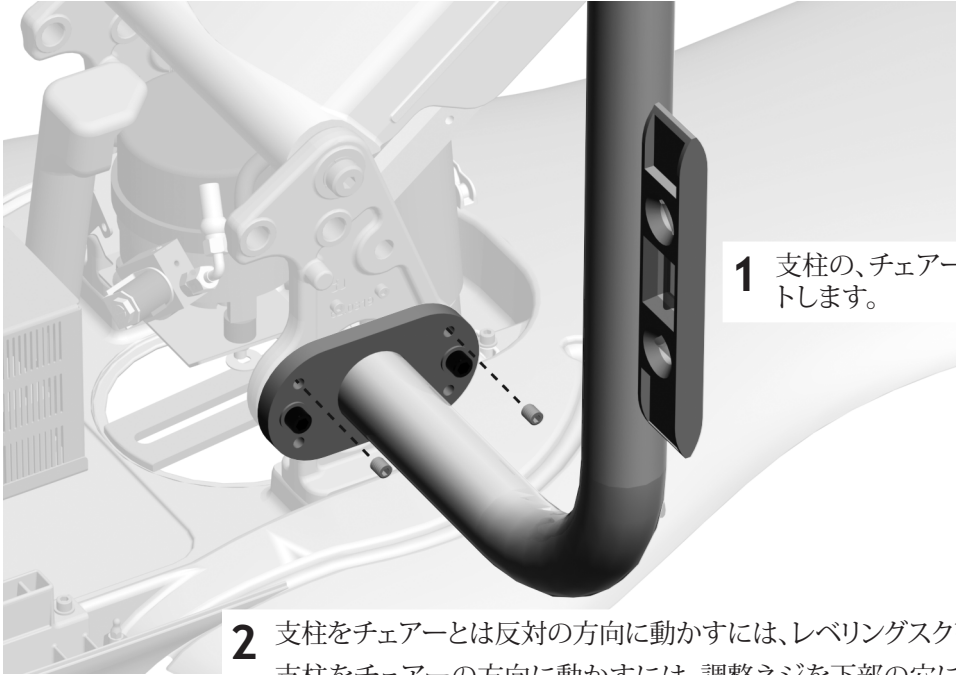
垂直張力の調整



ライトの水平調整

推奨する工具

- 3/16インチ六角レンチ
- 水準器




1 支柱の、チェアーとは反対の側に、水準器をセットします。

2 支柱をチェアーとは反対の方向に動かすには、レベリングスクリューを上部の穴に取り付けます。
支柱をチェアーの方向に動かすには、調整ネジを下部の穴に取り付けます。

タッチパッドの歯科ライト機能





スタンダードタッチパッド



- 1 システムの電源をオンにします。
- 2 ライトの点灯および輝度モードの切り替えが適切に行われることを確認するには、 を繰り返し押します。ライトを消すには、このボタンを押したままにします。



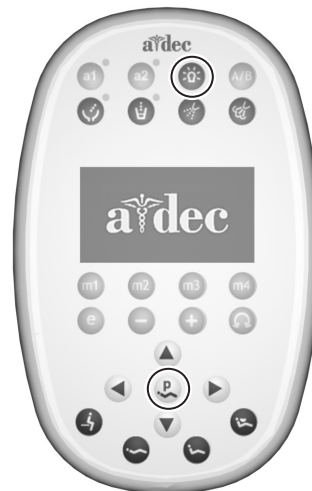
注 ライトが複合モード(または光重合防止モード)のときは、タッチパッドのインジケータライトが点滅します。

- 3 自動オン/オフ機能を無効にするには、 と  (A-dec 300デラックスタッチパッドの場合は  と ) を同時に3秒間押したままにします。ビープ音が1回鳴って、自動オン/オフ機能が無効になったことを知らせます。自動オン/オフ機能を再び有効にするには、この手順を繰り返します。ビープ音が3回鳴って、自動オン/オフ機能が有効になったことを知らせます。

A-dec 300デラックスタッチパッド



A-dec 500デラックスタッチパッド



システムのテスト

- すべての輝度設定が正しく動作するか(A-dec 371は2つ、A-dec 571は3つ、A-dec 571Lは4つ)。
- A-dec 371およびA-dec 571に交換用電球が含まれているか(A-dec部品番号(P/N)041.709.00)。
- 歯科ライトフレックスアーム、およびヘッド張力が正しく調整されているか。

規制に関する情報

規制情報は、販売代理店要件による義務に伴いA-dec 機器と共に提供されます。この情報は、機器の使用方法に添付されるかまたは、別紙規制情報と仕様に添付して提供されます。この情報が入用な場合は、www.a-dec.comにアクセスし「文書ライブラリー」を検索してください。

A-dec本社

2601 Crestview Drive

Newberg, OR 97132

USA

電話: 1.800.547.1883 米国/カナダ国内

電話: 1.503.538.7478 米国/カナダ国外

ファックス: 1.503.538.0276

www.a-dec.com / www.a-dec.biz

A-dec Inc. は、市販性の暗黙的な保証や特別な目的への適用を含む(ただしこれに限定されない)、この文書の内容に関する保障を行うものではありません。