

Lampy główne A-dec na drążku mocowanym u podstawy fotela A-dec 300

INSTRUKCJA INSTALACJI



Przed rozpoczęciem

Przed rozpoczęciem instalacji wyłącz zasilanie unitu.



NIEBEZPIECZEŃSTWO Nieodłączenie zasilania przed rozpoczęciem tej procedury może prowadzić do porażenia prądem elektrycznym.



OSTRZEŻENIE Nieodłączenie zasilania przed rozpoczęciem tej procedury może prowadzić do uszkodzenia produktu oraz do wystąpienia poważnych obrażeń ciała lub zgonu.



PRZESTROGA Płyta elektroniczna jest czuła na wyładowania elektrostatyczne. Należy stosować środki ostrożności dotyczące wyładowań elektrostatycznych. Płytę elektroniczną powinien zainstalować elektryk lub wykwalifikowany personel serwisowy.



PRZESTROGA Podczas zdejmowania i zakładania osłon należy zachować ostrożność, aby nie uszkodzić okablowania ani przewodów. Po założeniu pokryw należy sprawdzić, czy są prawidłowo zamocowane.

Instalacja lampy głównej

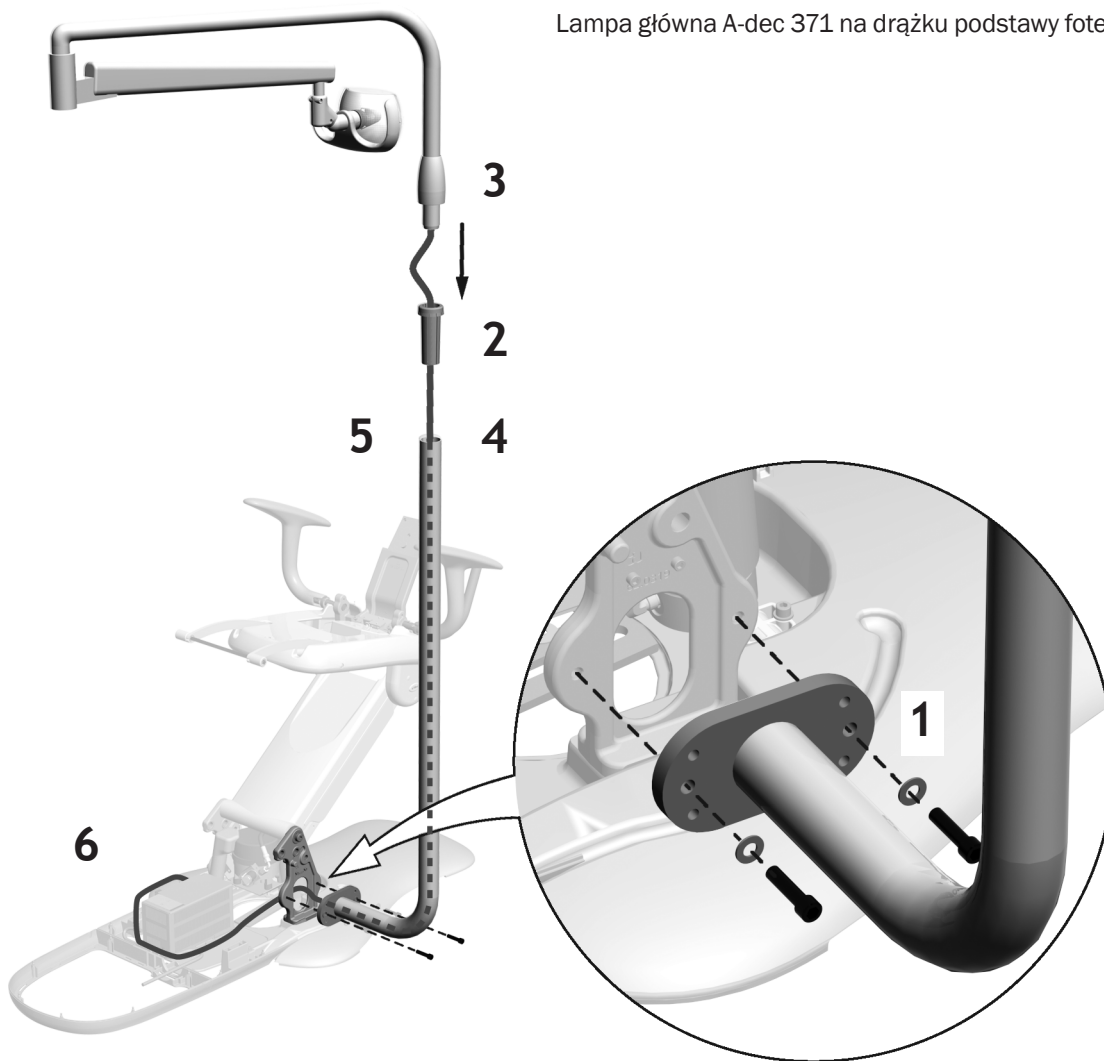
Zalecane narzędzie

Klucz sześciokątny 5/16 cala

Instalacja komponentów lampy głównej

1. Przymocuj drążek do podstawy fotela przy użyciu dwóch podkładek i śrub.
2. Załóż łożysko na drążek.
3. Załóż osłonę na ramię sztywne lampy.
4. Przeprowadź przewód lampy przez drążek.
5. Nałóż lampę do końca na drążek.
6. Przeprowadź przewód przez skrzynkę przyłączeniową do przedniej części zasilacza.
7. Zasuń osłonę.

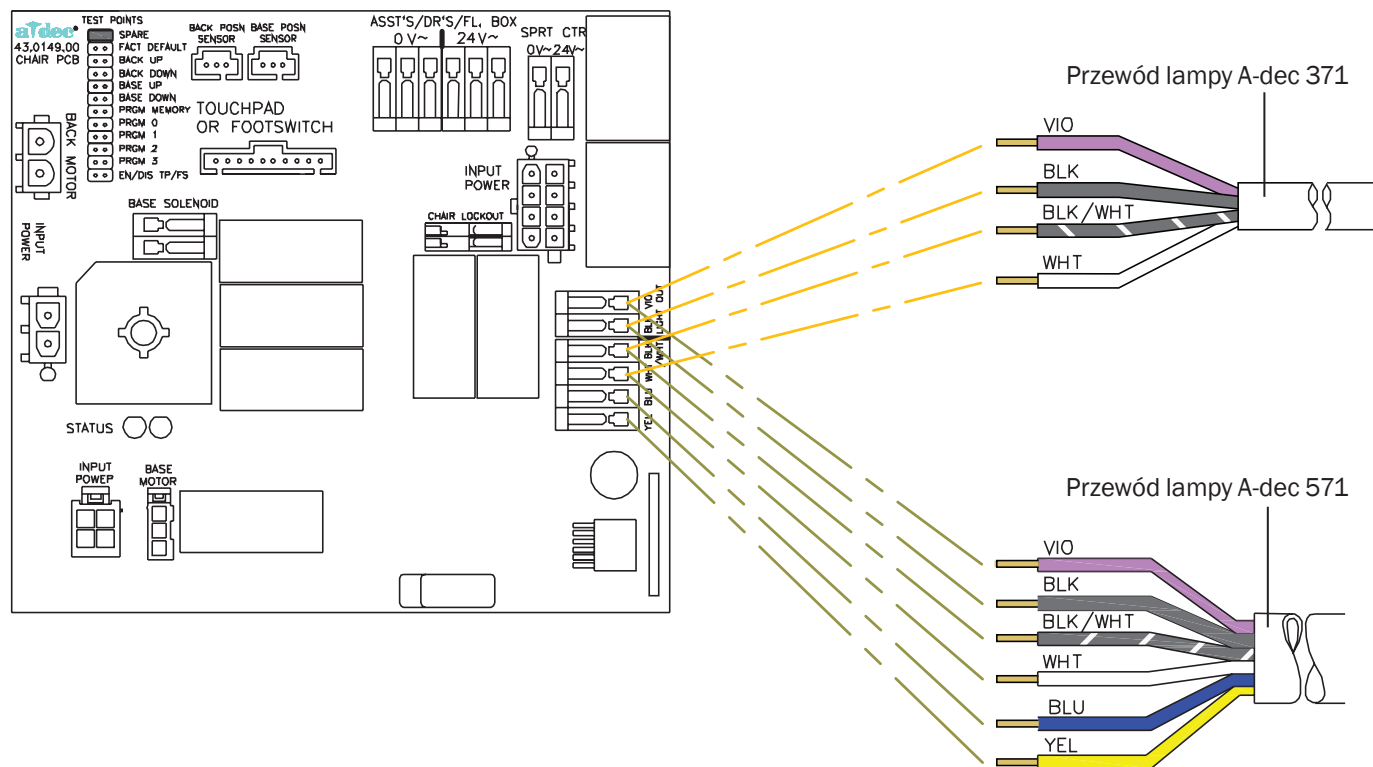
Lampa główna A-dec 371 na drążku podstawy fotela A-dec 311



Przeprowadzenie i podłączenie przewodów lampy

A-dec 371 i 571

Połącz przewody lampy unitu odpowiedniego typu z odpowiednimi złączami na płycie elektronicznej fotela.



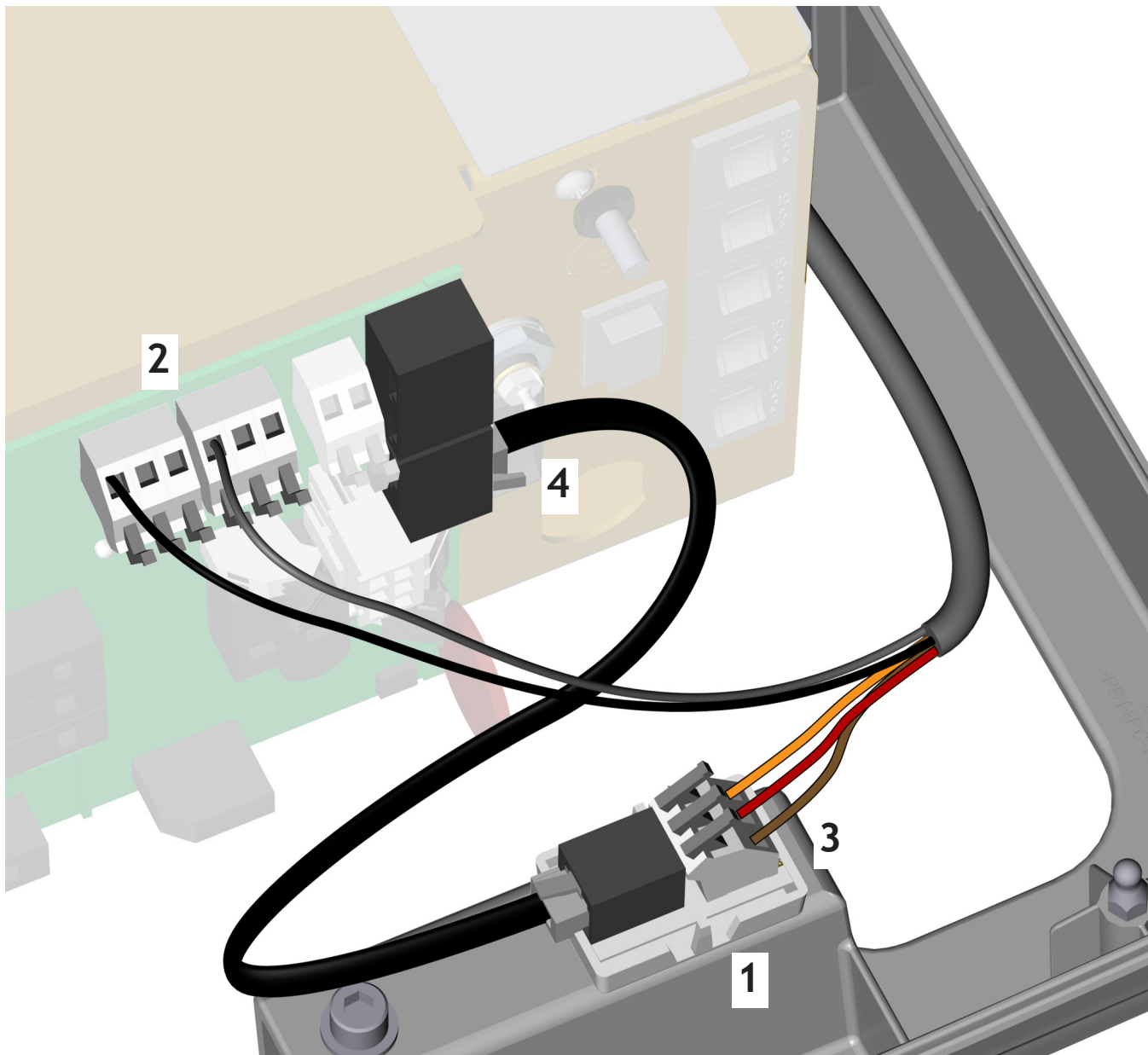
A-dec 571L

1. Zdejmij papier ochronny z płyty adaptera. Zamocuj płytę adaptera na ramie osłony skrzynki przyłączeniowej.



PRZESTROGA Nie mocuj płyty adaptera na górze obudowy zasilacza. Nie będzie wtedy pasować osłona zasilacza.

2. Podłącz czarny przewód do złącza 0 V. Podłącz szary przewód do złącza 24 V.
3. Podłącz przewody do złączy na płycie adaptera zgodnie z oznaczeniami: brązowy do BRN (ang. brown), czerwony do RED (ang. red), a pomarańczowy do ORN (ang. orange).
4. Połącz przewód transmisji danych (DCS) z płyty adaptera z gniazdem transmisji danych.



Instalacja mocowań monitora A-dec



UWAGA Drążek mocowania umieszczony przy siedzisku fotela A-dec umożliwia montaż różnych mocowań monitorów A-dec. Instrukcje dotyczące instalacji można znaleźć w instrukcji instalacji dostarczonej wraz z mocowaniem monitora.

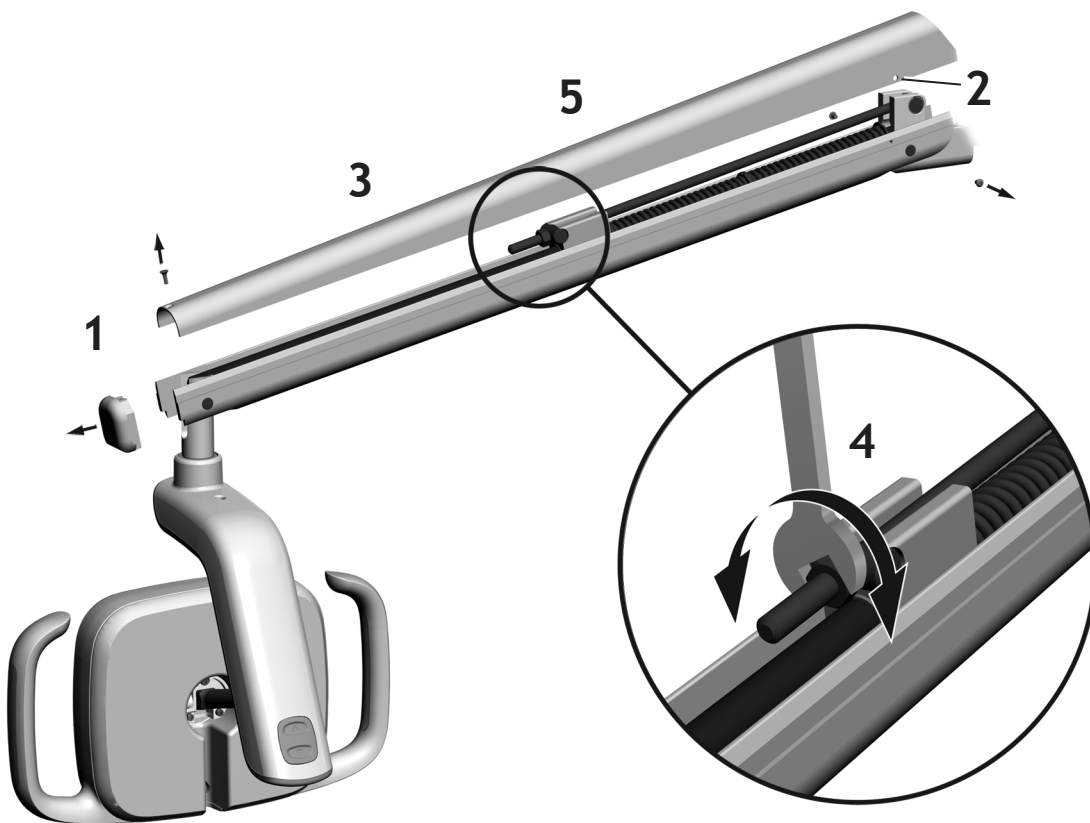
Przygotowanie i regulacja lampy

Regulacja przeciwwagi ramienia ruchomego lampy głównej

Zalecane narzędzia

- Śrubokręt Phillips
- Klucz sześciokątny 5/64 cala
- Klucz 1/2 cala

1. Zdejmij zaślepkę.
2. Wykręć dwie śruby mocujące osłonę.
3. Zdejmij osłonę.
4. Wyreguluj nakrętkę znajdującą się na końcu sprężyny.
Jeżeli lampa główna unosi się samoczynnie do góry, obróć nakrętkę w lewo.
Jeżeli lampa główna obniża się samoczynnie w dół, obróć nakrętkę w prawo.
5. Nasuń osłonę na ramię ruchome (nie montuj jej jeszcze) i sprawdź, czy nie występują niepożądane ruchy lampy.
6. Powtórz kroki 4 i 5 do momentu wyeliminowania samoczynnego ruchu.



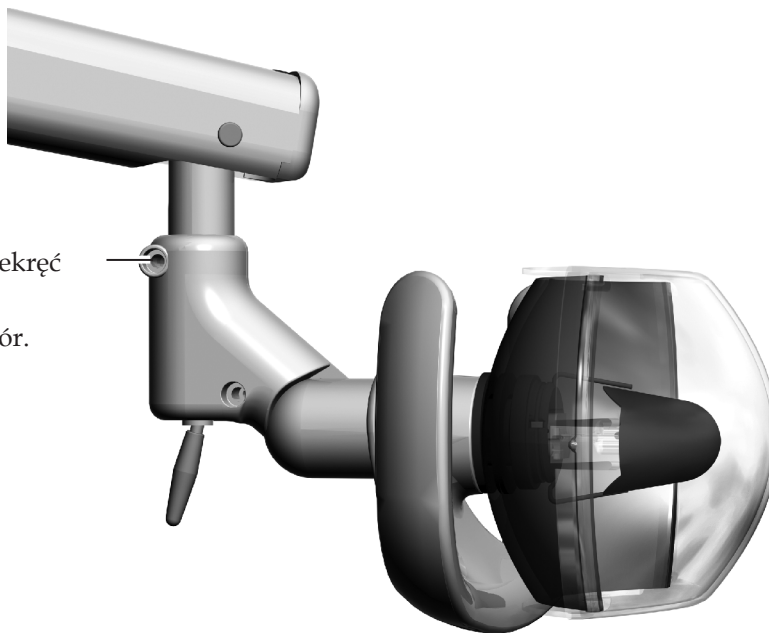
UWAGA W celu ograniczenia ruchów ramienia ruchomego w górę i w dół można zainstalować opcjonalny zestaw ograniczający ruch (nr części 90.1044.00).

Regulacja obrotów w poziomie lampy głównej A-dec 371

Zalecane narzędzie

Klucz sześciokątny 5/32 cala

- 1 Aby wyregulować opór, przekręć śrubę.
Obrót w prawo zwiększa opór.

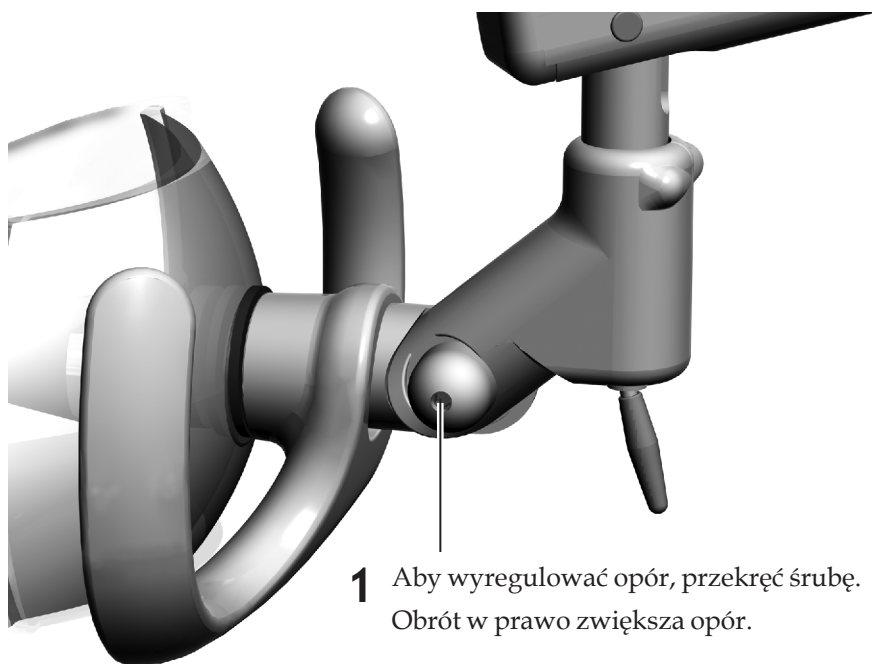


Regulacja obrotów w pionie lampy głównej A-dec 371

Zalecane narzędzie

Klucz sześciokątny 3/16 cala

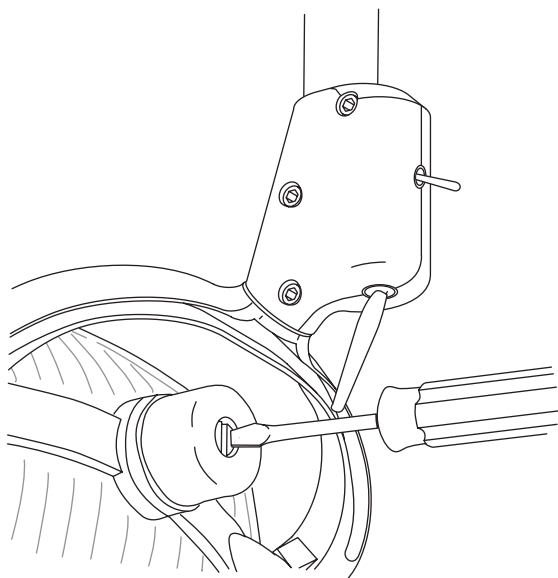
- 1 Aby wyregulować opór, przekręć śrubę.
Obrót w prawo zwiększa opór.



Regulacja ogniskowej lampy głównej A-dec 571

Zalecane narzędzie

Standardowy wkrętak



- 1 Ustaw lampę w zwykłym położeniu do pracy.
- 2 Włącz lampę.
- 3 Obracaj śrubą do momentu osiągnięcia przez strumień światła szerokości 50–75 mm z rozproszonymi krawędziami.

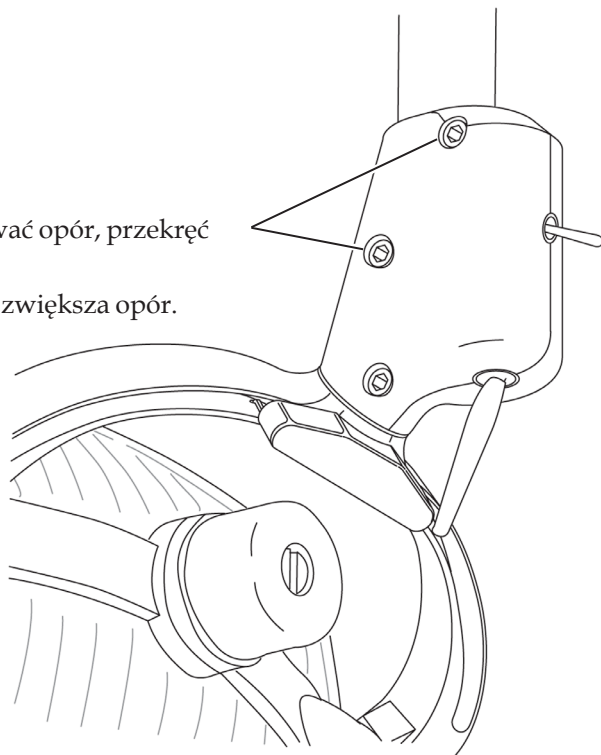
Regulacja obrotów w poziomie lampy głównej A-dec 571

Zalecane narzędzie

Klucz sześciokątny 5/32 cala

- 1 Aby wyregulować opór, przekręć śrubę.

Obrót w prawo zwiększa opór.

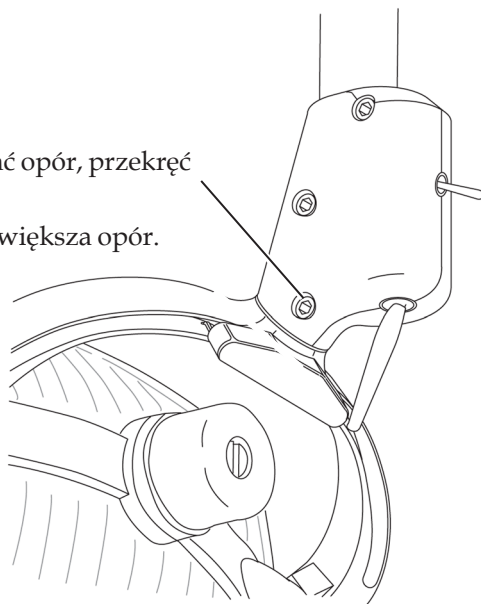


Regulacja ruchu skośnego lampy głównej A-dec 571

Zalecane narzędzie

Klucz sześciokątny 5/32 cala

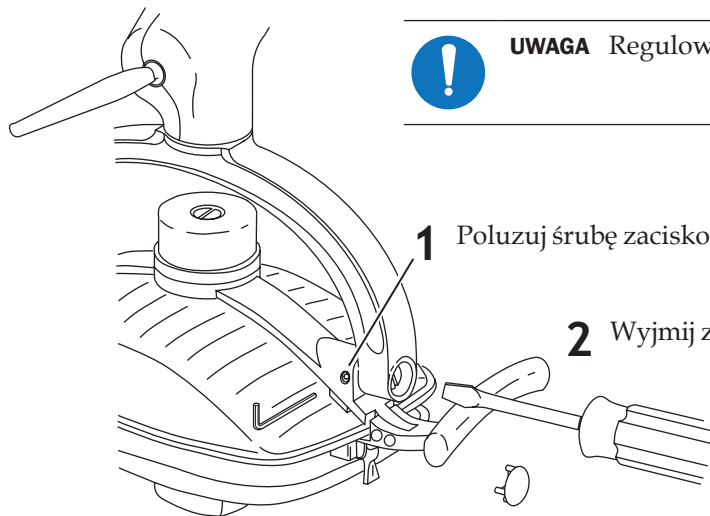
- 1 Aby wyregulować opór, przekręć śrubę.
Obrót w prawo zwiększa opór.



Regulacja obrotów w pionie lampy głównej A-dec 571

Zalecane narzędzia

- Klucz sześciokątny 5/64 cala
- Standardowy wkrętak



UWAGA Regulować należy tylko jedną stronę głowicy lampy.

- 1 Poluzuj śrubę zaciskową.

- 2 Wyjmij zatyczkę jarzma lampy.

- 3 Aby wyregulować opór, przekręć śrubę.
Obrót w prawo zwiększa opór.

Regulacja oporu obrotu lampy głównej A-dec 571L

Zalecane narzędzie

Klucz sześciokątny 7/64 cala

Regulacja oporu obrotu w poziomie i po skosie

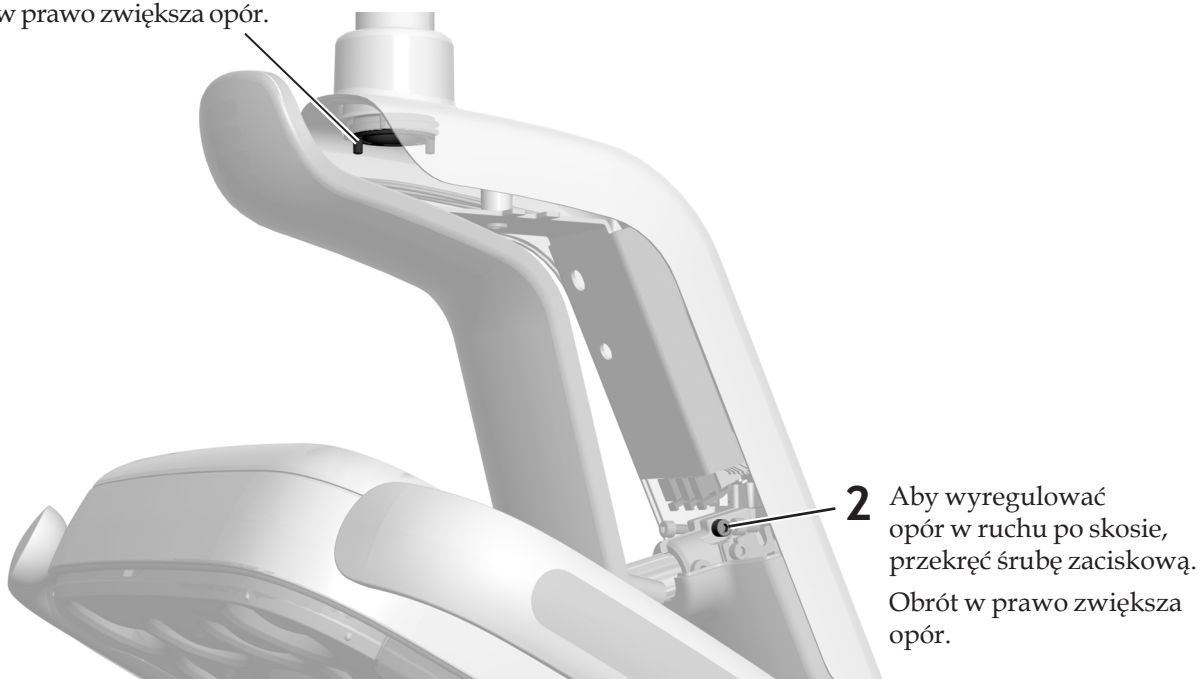
Czynność 1.



Czynność 2.

1 Aby wyregulować opór w ruchu poziomym, przekręć regulator tarcia.

Obrót w prawo zwiększa opór.



Regulacja oporu obrotu w pionie

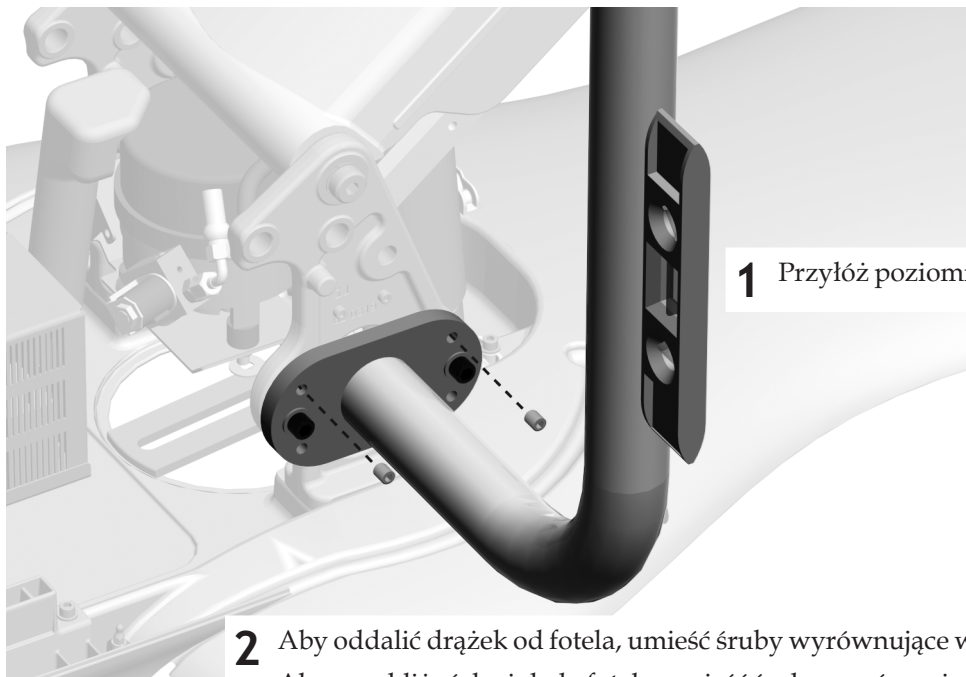


- 1** Aby wyregulować opór, przekręć śrubę.
Obrót w prawo zwiększa opór.

Wyrównywanie lampy

Zalecane narzędzia

- Klucz sześciokątny 3/16 cala
- Poziomica




1 Przyłóż poziomice do drążka z dala od fotela.

2 Aby oddalić drążek od fotela, umieść śruby wyrównujące w górnych otworach.
Aby przybliżyć drążek do fotela, umieść śruby wyrównujące w dolnych otworach.

Funkcje panelu sterowania lampy głównej


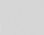

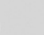
Standardowy panel sterowania



- 1 Włącz zasilanie unitu.
- 2 Aby sprawdzić, czy działa włączanie lampy oraz przełączanie trybów natężenia światła, naciśnij i zwolnij wielokrotnie przycisk . Aby wyłączyć lampę główną, naciśnij i przytrzymaj przycisk.



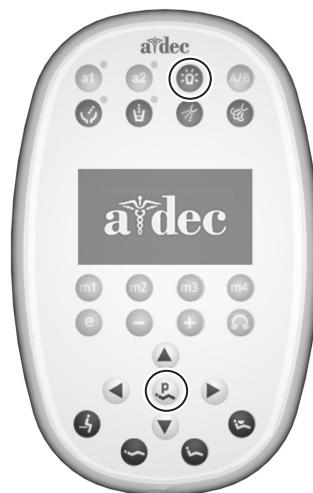
UWAGA Kiedy lampa ma ustawione natężenie światła kompozytowe (lub tryb niepolimeryzujący), wskaźnik LED na panelu sterowania miga.

- 3 Aby wyłączyć funkcję automatycznego włączania/wyłączania lampy głównej, należy jednocześnie nacisnąć i przytrzymać przez trzy sekundy przyciski  i  (lub  i  w przypadku panelu sterowania A-dec 300 Deluxe). Pojedynczy sygnał dźwiękowy oznacza wyłączenie funkcji automatycznego włączania/wyłączania lampy głównej. W celu ponownego włączenia funkcji należy powtórzyć tę czynność. Trzy sygnały dźwiękowe potwierdzają włączenie funkcji automatycznego włączania/wyłączania lampy głównej.

Panel sterowania A-dec 300 Deluxe



Panel sterowania A-dec 500 Deluxe



Testowanie unitu

- Wszystkie ustawienia natężenia światła działają prawidłowo (dwa ustawienia w przypadku modelu A-dec 371, trzy w przypadku A-dec 571 oraz cztery w przypadku A-dec 571L).
- W komplecie z modelami A-dec 371 i A-dec 571 jest dostępna żarówka zapasowa (nr części A-dec 041.709.00).
- Prawidłowo wyregulowany opór ramienia ruchomego lampy głównej i głowicy lampy.

Informacja o zgodności z przepisami

Informacja zgodności z przepisami jest dostarczana ze sprzętem firmy A-dec zgodnie z wymogami agencji rządowych. Informacja ta jest dostarczana w *Instrukcji obsługi* sprzętu lub w oddzielnym dokumencie *Informacja o zgodności z przepisami i dane techniczne*. Informacje te można uzyskać z biblioteki dokumentów pod adresem www.a-dec.com.

Siedziba firmy A-dec

2601 Crestview Drive

Newberg, OR 97132

USA

Tel.: 1 800 547 1883 na terenie USA/Kanady

Tel.: 1 503 538 7478 spoza USA/Kanady

Faks: 1 503 538 0276

www.a-dec.com / www.a-dec.biz

Firma A-dec Inc. nie udziela jakichkolwiek gwarancji w odniesieniu do treści niniejszego dokumentu, w tym – lecz nie tylko – dorozumianych gwarancji i rękojmi przydatności handlowej lub do określonego celu.