

Lámparas dentales A-dec en un poste de montaje de base A-dec 300

GUÍA DE INSTALACIÓN



Antes de comenzar

Apague la energía al sistema antes de empezar la instalación.



PELIGRO Si no desconecta la energía antes de comenzar este procedimiento, puede producir una descarga eléctrica.



ADVERTENCIA Si no desconecta la energía antes de comenzar este procedimiento, se puede dañar el producto y provocar lesiones graves o incluso la muerte.



PRECAUCIÓN La placa de circuitos es sensible a la electricidad estática. Se deben tomar precauciones por descargas electrostáticas. Un electricista o el personal de servicio calificado deben encargarse de la instalación de la tarjeta del circuito.



PRECAUCIÓN Cuando retire o reemplace las cubiertas, tenga cuidado de no dañar ningún cableado o manguera. Verifique que las cubiertas estén seguras después de reemplazarlas.

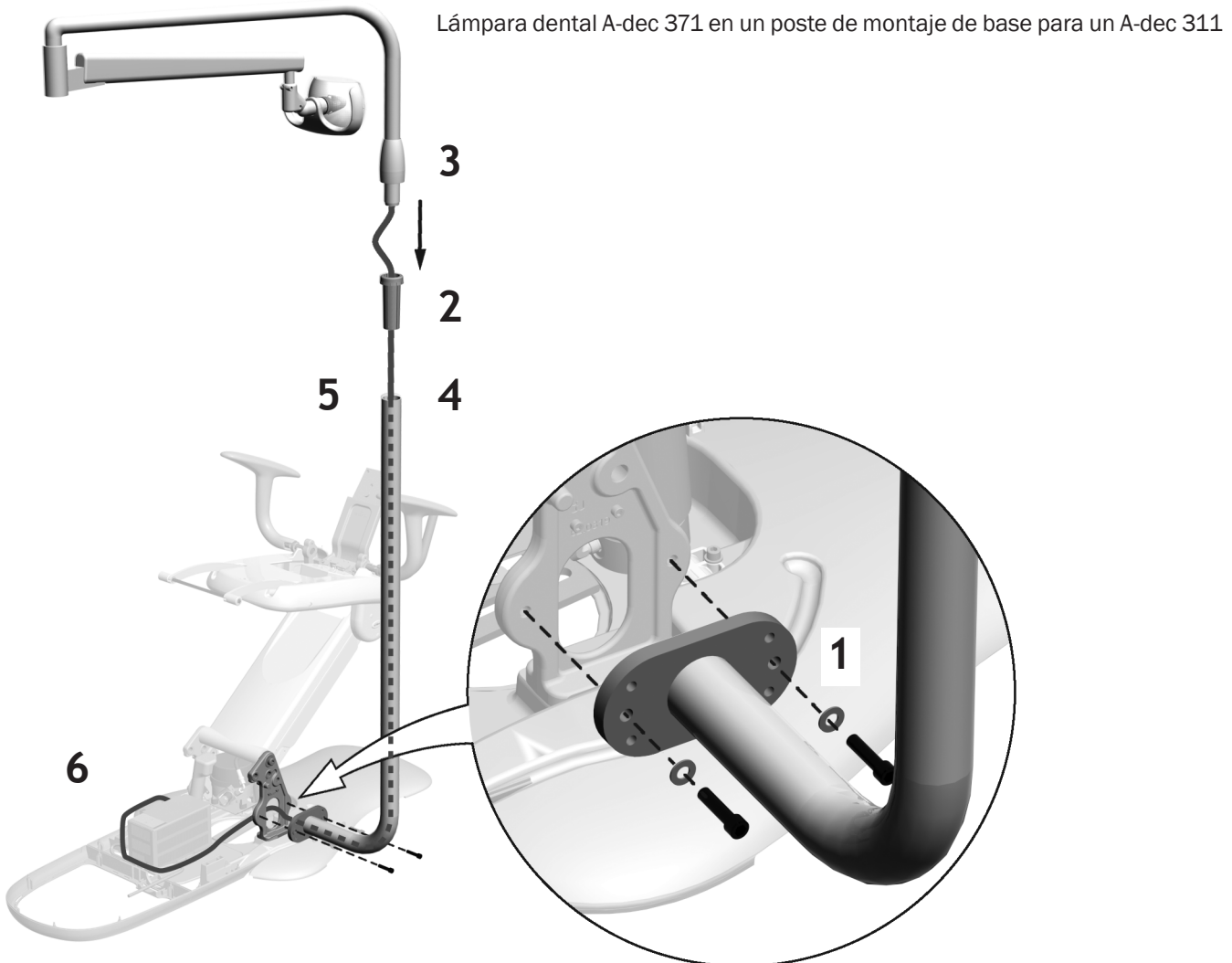
Instalación de la lámpara dental

Herramienta recomendada

Llave hexagonal de 5/16"

Instalación de los componentes de la lámpara dental

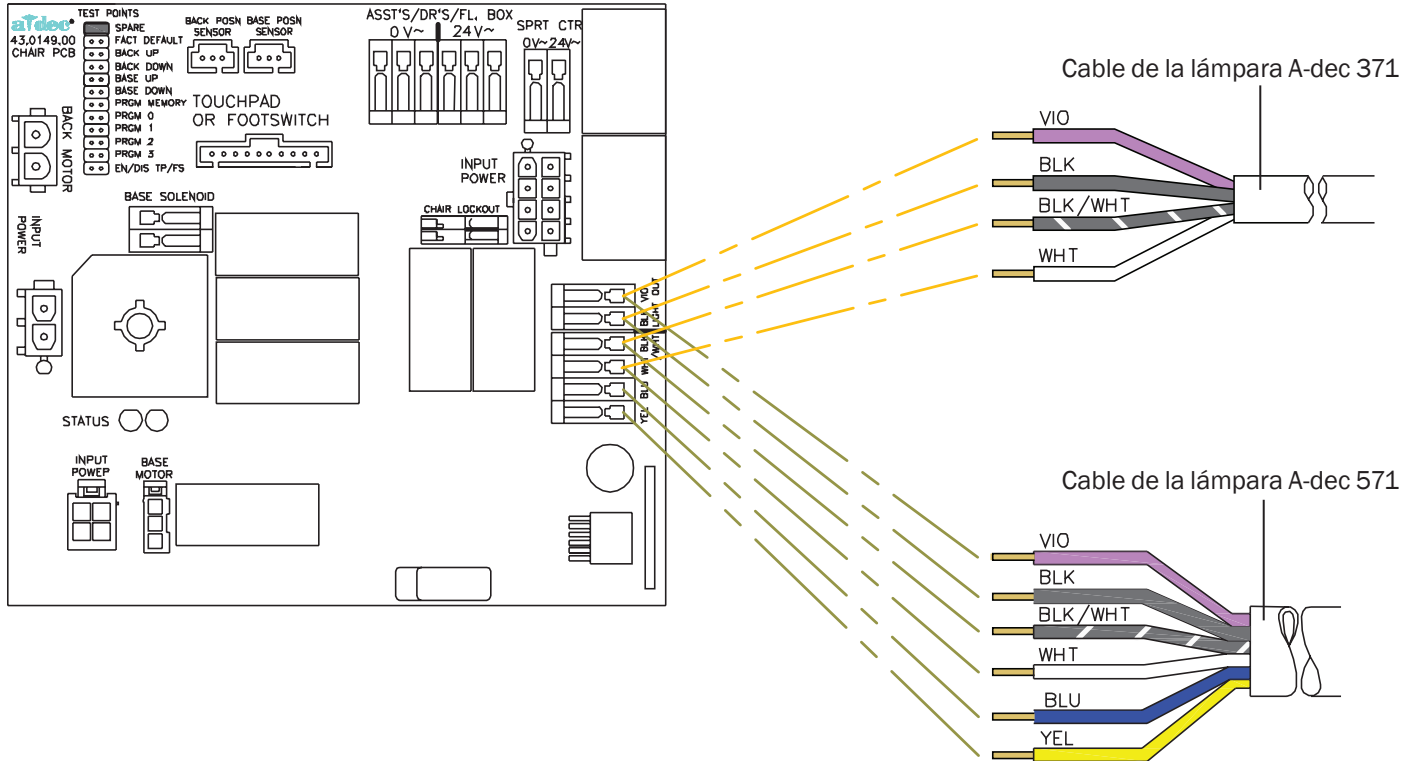
1. Utilice dos arandelas y pernos para fijar el poste a la base del sillón.
2. Inserte el cojinete en el poste.
3. Coloque la cubierta de acabado en el brazo rígido de la lámpara.
4. Canalice el cable de la lámpara a través del poste.
5. Inserte la lámpara en el poste hasta que esté completamente asentada.
6. Termine la canalización del cable a través de la caja de conexiones alrededor de la parte delantera de la alimentación eléctrica.
7. Deslice la cubierta de acabado hacia abajo.



Canalización y conexión de los cables de la lámpara

A-dec 371 y 571

Conecte los cables para el tipo del sistema de la lámpara a sus conexiones correspondientes en la placa de circuitos del sillón.



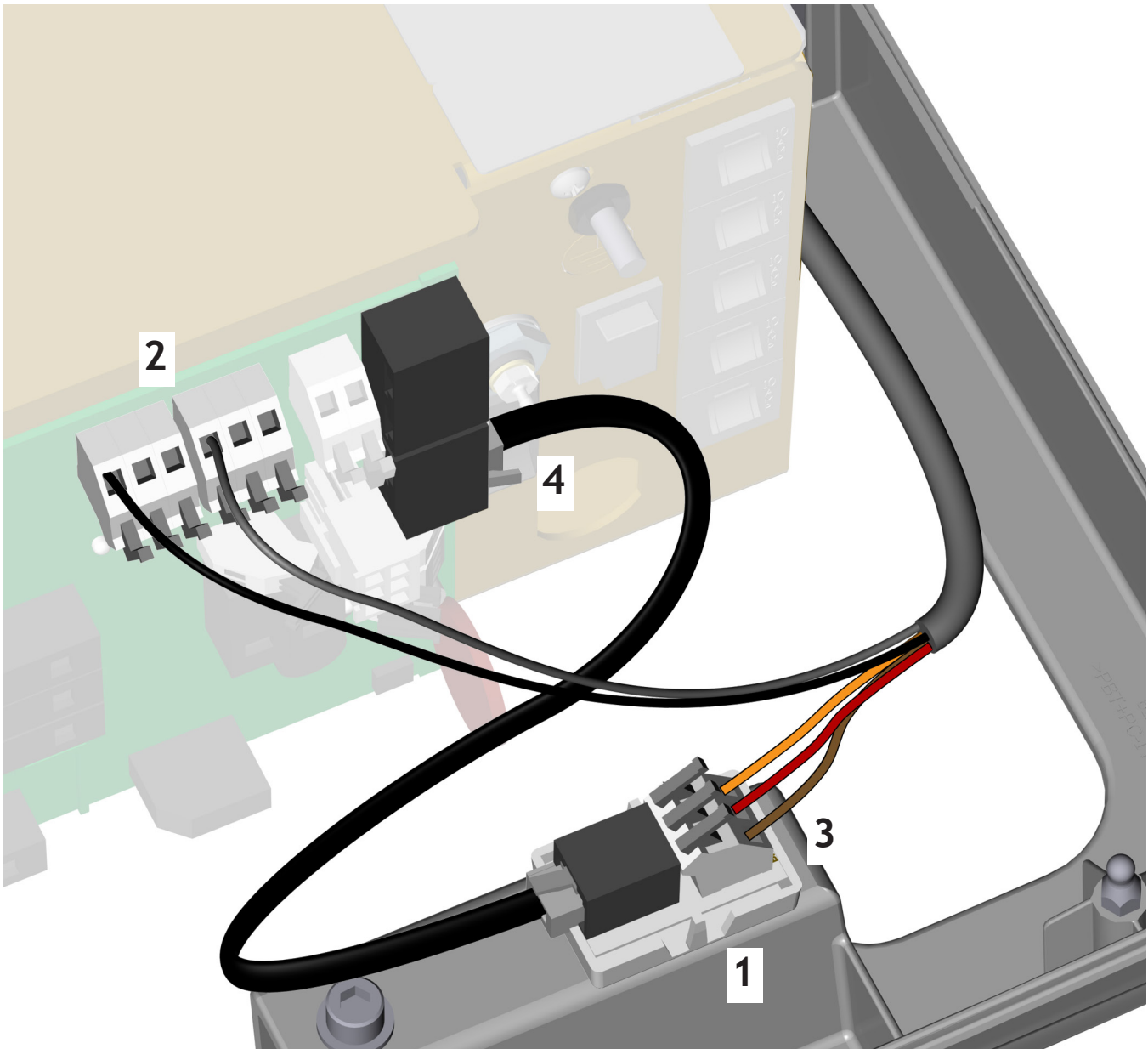
A-dec 571L

1. Despegue el papel protector de la tarjeta del adaptador. Conecte la tarjeta del adaptador al marco de la tapa de la caja de conexiones.



PRECAUCIÓN No fije la tarjeta del adaptador a la parte superior del chasis de la alimentación eléctrica. La tapa de la alimentación eléctrica no se ajustará.

2. Conecte el cable negro a 0V. Conecte el cable gris a 24V.
3. Conecte los cables a las posiciones en la tarjeta del adaptador según lo etiquetado, café a BRN, roja a RED y naranja a ORN.
4. Conecte el interruptor de la línea de datos desde la tarjeta del adaptador a un puerto de datos.



Instalación de los montajes del monitor A-dec



NOTA El poste de montaje de la base de A-dec soporta varios montajes del monitor de A-dec. Consulte la Guía de instalación que se envió con el montaje del monitor para conocer las instrucciones de instalación.

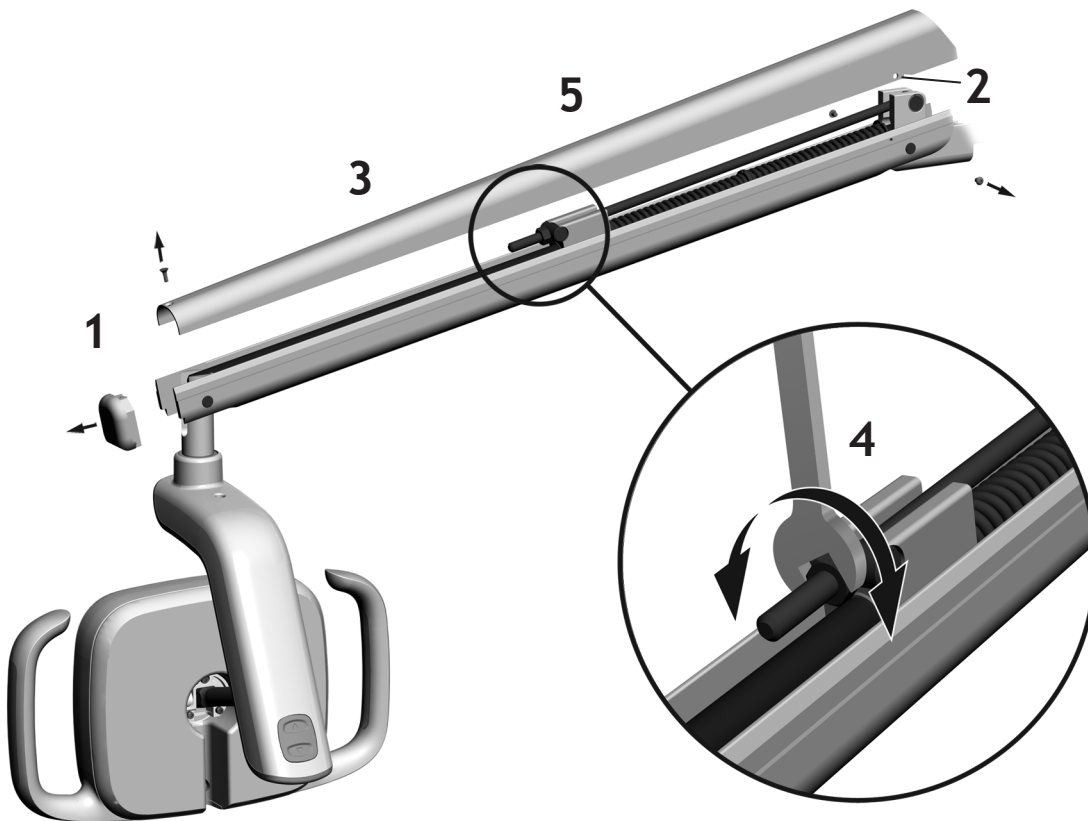
Preparación y ajuste de la lámpara

Ajuste del contrapeso del brazo flexible de la lámpara dental

Herramientas recomendadas

- Destornillador Phillips
- Llave hexagonal de 5/64"
- Llave de combinación de 1/2"

1. Retire el tapón terminal.
2. Retire los dos tornillos que aseguran la cubierta.
3. Retire la cubierta.
4. Ajuste la tuerca en el extremo del resorte.
Si la lámpara dental se desplaza hacia arriba, gire la tuerca en el sentido antihorario.
Si la lámpara dental se desplaza hacia abajo, gire la tuerca en el sentido horario.
5. Coloque la cubierta trasera sobre el brazo flexible (pero no la vuelva a conectar aún). Verifique que no se desplace.
6. Repita los pasos 4 y 5 hasta que se elimine el desplazamiento.

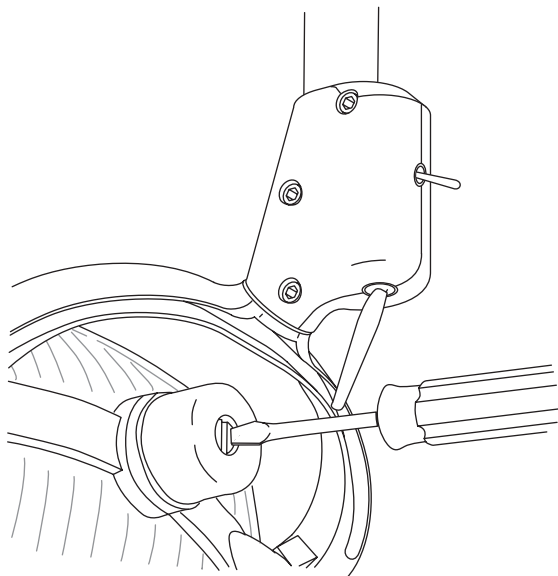


NOTA Se puede instalar un kit de límite de parada de desplazamiento opcional (Núm. Pieza 90.1044.00) para limitar el movimiento ascendente y descendente del brazo flexible.

Ajuste del enfoque de la lámpara dental A-dec 571

Herramienta recomendada

Destornillador estándar



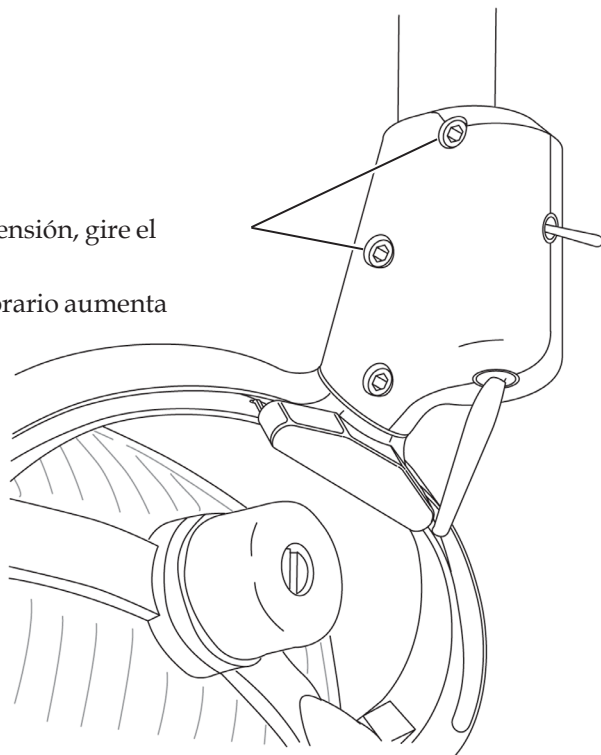
- 1 Coloque el cabezal de la lámpara para uso normal.
- 2 Encienda la luz.
- 3 Ajuste el tornillo hasta que la luz sea una banda angosta de 50-75 mm (2-3") con bordes empalmados.

Ajuste de la rotación horizontal de la lámpara dental A-dec 571

Herramienta recomendada

Llave hexagonal de 5/32"

- 1 Para ajustar la tensión, gire el tornillo.
En el sentido horario aumenta la tensión.



Ajuste de la rotación diagonal de la lámpara dental A-dec 571

Herramienta recomendada

Llave hexagonal de 5/32"

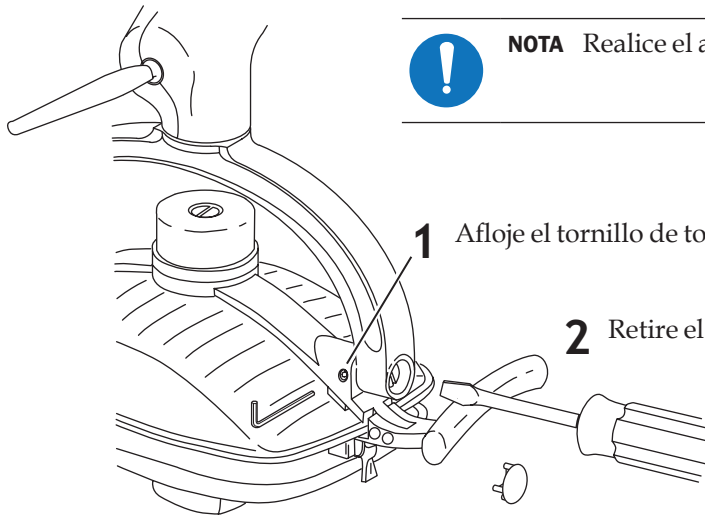
- 1 Para ajustar la tensión, gire el tornillo.
En el sentido horario aumenta la tensión.



Ajuste de la rotación vertical de la lámpara dental A-dec 571

Herramientas recomendadas

- Llave hexagonal de 5/64"
- Destornillador estándar



NOTA Realice el ajuste solamente a un lado del cabezal de la lámpara.

- 1 Afloje el tornillo de tope.

- 2 Retire el tapón de la horquilla de articulación de la lámpara.

- 3 Para ajustar la tensión, gire el tornillo.
En el sentido horario aumenta la tensión.

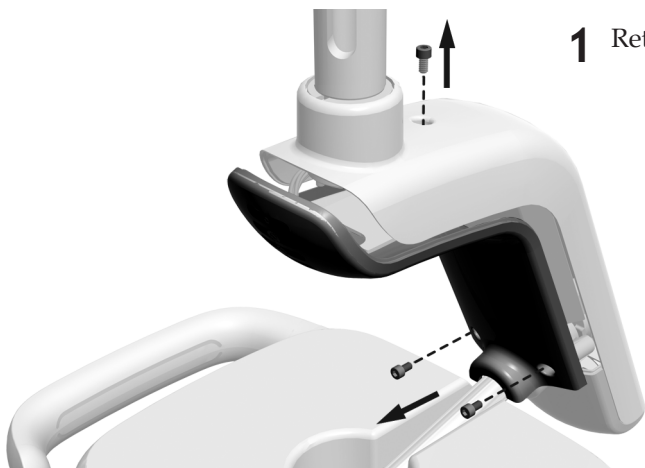
Ajuste de la tensión de la rotación de A-dec 571L

Herramienta recomendada

Llave hexagonal de 7/64"

Ajuste de la tensión horizontal y diagonal

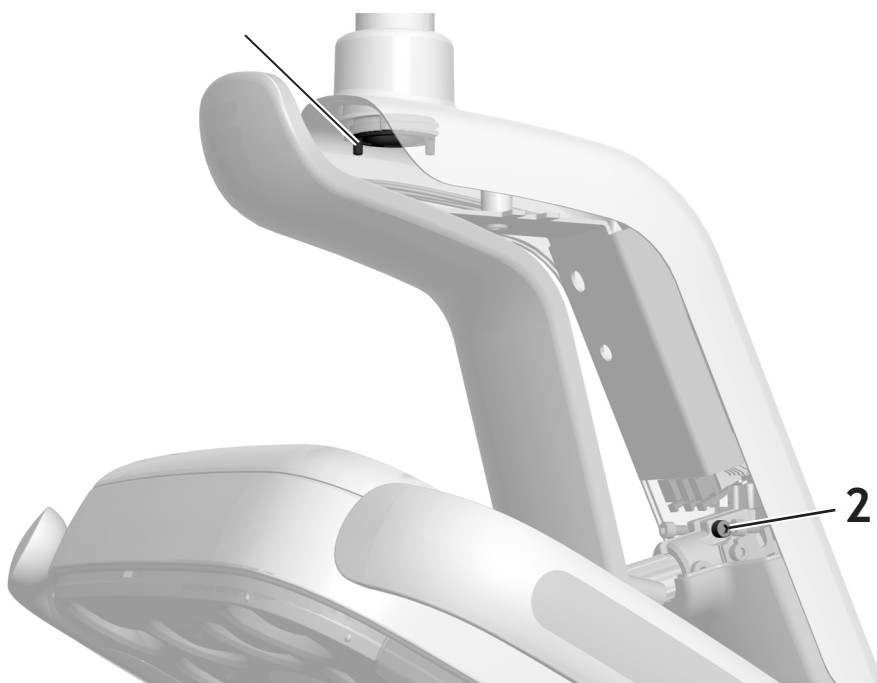
Tarea 1



1 Retire la cubierta del indicador.

Tarea 2

1 Para ajustar la tensión horizontal, gire el ajuste de fricción.
En el sentido horario aumenta la tensión.



2 Para ajustar la tensión diagonal, gire el tornillo de tope.
En el sentido horario aumenta la tensión.

Ajuste de la tensión vertical

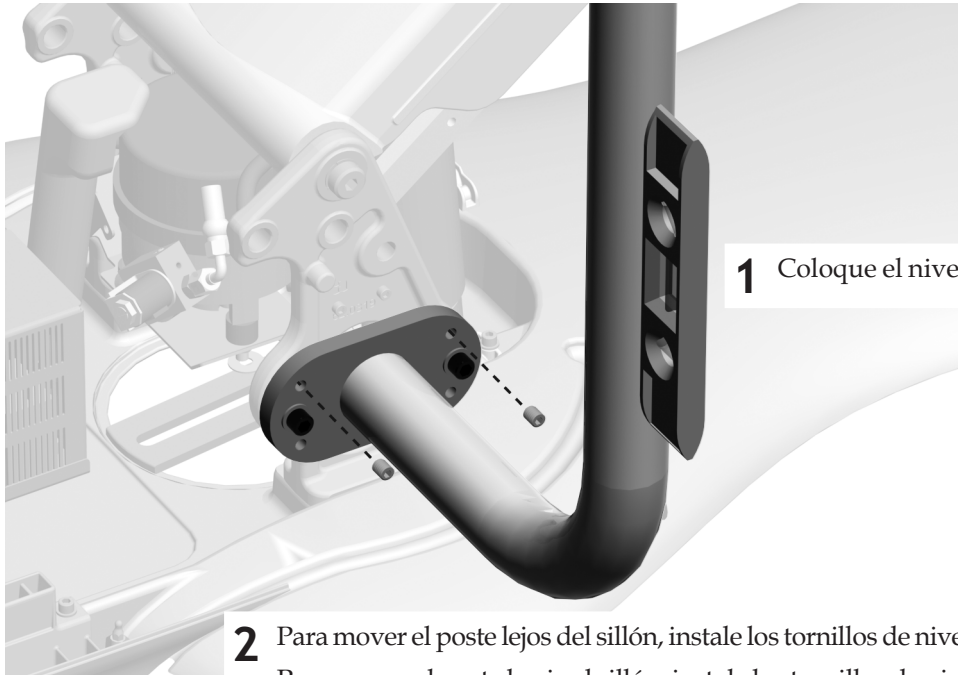


- 1** Para ajustar la tensión, gire el tornillo.
En el sentido horario aumenta la tensión.

Nivelación de la lámpara

Herramientas recomendadas

- Llave hexagonal de 3/16"
- Nivel



Funciones de la lámpara dental con panel táctil

Panel táctil estándar



- 1 Encienda la alimentación en el sistema.
- 2 Para verificar que la lámpara encienda y alterne entre los modos de intensidad, presione repetidamente y libere . Para apagar la lámpara dental, mantenga presionado el botón.



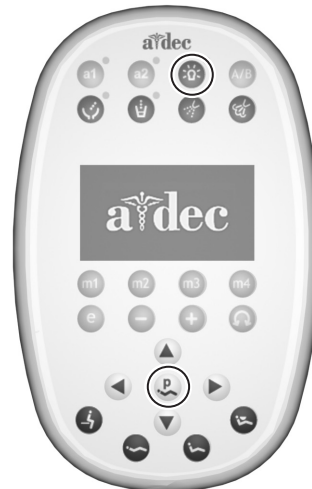
NOTA Cuando la lámpara dental está en el modo composite (o de seguridad para curas), parpadea el indicador de la lámpara en el panel táctil.

- 3 Para desactivar la función de encendido y apagado automático, mantenga presionado y (o y en el panel táctil de lujo A-dec 300) al mismo tiempo durante tres segundos. Un pitido indica que la función de encendido y apagado automático está desactivada. Para volver a habilitarla, repita este paso. Tres pitidos indican que la función de encendido y apagado automático está activada.

Panel táctil de lujo A-dec 300



Panel táctil de lujo A-dec 500



Prueba del sistema

- Todas las configuraciones de intensidad de la lámpara funcionan adecuadamente (dos configuraciones para A-dec 371, tres para A-dec 571 y cuatro configuraciones para A-dec 571L).
- A-dec 371 y A-dec 571 incluyen una bombilla de repuesto (Núm. Pieza A-dec 041.709.00).
- La tensión del cabezal y del brazo flexible de la lámpara dental está correctamente ajustada.

Información reglamentaria

La información reglamentaria se proporciona con el equipo de A-dec según lo ordenan los requerimientos de la agencia. Esta información se entrega en las *Instrucciones de uso* del equipo o en el documento separado de *Especificaciones e información reglamentaria*. Si necesita esta información, diríjase a la Biblioteca de documentos en www.a-dec.com.

Oficinas centrales de A-dec

2601 Crestview Drive

Newberg, OR 97132

EE. UU.

Tel: 1.800.547.1883 en EE. UU./Canadá

Tel: 1.503.538.7478 fuera de EE. UU./Canadá

Fax: 1.503.538.0276

www.a-dec.com/www.a-dec.biz

A-dec Inc. no ofrece garantía alguna con respecto al contenido de este documento, lo que concierne, entre otras, a las garantías implícitas de comerciabilidad y adecuación para un propósito determinado.