



Éclairage A-dec 570L sur un système de communication de données (DCS)

GUIDE D'INSTALLATION

Sommaire

Choix d'un guide d'installation	2
Avant de commencer	3
Déconnexion du câble de l'éclairage	3
Coupe du câble de l'éclairage	11
Mise en place du bloc du bras flexible	12
Désinstallation d'une tête d'éclairage A-dec 300 (2 axes)	13
Désinstallation d'une tête d'éclairage A-dec 500 ou A-dec 6300 (3 axes)	14
Dépose du bloc du bras flexible	16
Dépose du câble de l'éclairage	16
Installation du câble de l'éclairage LED	18
Installation de la tête d'éclairage	30
Branchement des fils électriques et de la ligne de données	37
Test de l'éclairage	56
Préparation et réglage de l'éclairage	59
Informations relatives à la réglementation et à la garantie	64






Modèles et versions des produits abordés dans ce document

Modèles	Versions	Description
570L	A	Éclairage

Choix d'un guide d'installation

Le manuel utilisé pour installer l'éclairage diffère selon que le système est doté ou non d'un système de communication de données (DCS).

Se reporter au tableau suivant pour déterminer le guide d'installation à utiliser selon le système.

Pour remplacer cet éclairage	Numéro de modèle	Date de fabrication	Utiliser ce guide d'installation
	<ul style="list-style-type: none"> A-dec 371 	Décembre 2008 à juillet 2010	<p>Remarque : les bras flexibles de ces systèmes ne sont pas compatibles avec l'éclairage LED. Pour installer un bras flexible compatible avec l'éclairage LED, commander la pièce ayant comme référence 28.1849.01.</p> <p>Éclairage A-dec 570L sur un système de communication de données (DCS).</p>
	<ul style="list-style-type: none"> A-dec 371 A-dec 372 	Tous les modèles postérieurs à juin 2010	Éclairage A-dec 570L sur un système de communication de données (DCS).
	<ul style="list-style-type: none"> A-dec 571 A-dec 572 	Tous les modèles	Éclairage A-dec 570L sur un système de communication de données (DCS).
	<ul style="list-style-type: none"> A-dec 6300 monté au mur, sur meuble, au plafond ou sur rail 	Après mars 2004	Éclairage A-dec 570L sur un système de communication de données (DCS).
		Mai 1993 à mars 2004	Éclairage A-dec 570L sur un système autre qu'un système de communication de données (DCS) (réf. 86.0350.01).
		Avant 1993	Ces systèmes ne sont pas compatibles avec l'éclairage LED.
	<ul style="list-style-type: none"> Fixation sur bras A-dec 6300 	Après mai 1993	Éclairage A-dec 570L sur un système autre qu'un système de communication de données (DCS).
		Avant mai 1993	Ces systèmes ne sont pas compatibles avec l'éclairage LED.
	<ul style="list-style-type: none"> Radius A-dec 6300 	Tous les modèles	Éclairage A-dec 570L sur un système autre qu'un système de communication de données (DCS).
<ul style="list-style-type: none"> Support d'unité A-dec 6300 	Tous les modèles	Éclairage A-dec 570L sur un système autre qu'un système de communication de données (DCS).	
<ul style="list-style-type: none"> Simulateur A-dec 	Tous les modèles	Pour obtenir les instructions relatives à l'installation d'un éclairage A-dec 570L sur un simulateur A-dec, contacter le service clientèle.	

Avant de commencer

Outils recommandés

- Jeu de clés à six pans
- Tournevis cruciforme
- Ruban-cache
- Pince coupante diagonale
- Pince à bec fin
- Câble en serpentin
- Tournevis standard
- Clé mixte de 1/2 po.
- Bracelet antistatique

Informations importantes

1. Mettre le système hors tension avant de commencer ces procédures.



AVERTISSEMENT Veiller à couper l'alimentation ou à débrancher l'éclairage avant de commencer cette procédure afin de ne pas endommager le produit et de ne pas provoquer des blessures graves, voire entraîner la mort.



ATTENTION Les circuits imprimés sont sensibles à l'électricité statique. Prendre les précautions requises contre les décharges électrostatiques pour manipuler un circuit imprimé ou effectuer des connexions sur ou à partir de celui-ci. Les circuits imprimés doivent être installés uniquement par un électricien ou un membre qualifié du personnel de maintenance.



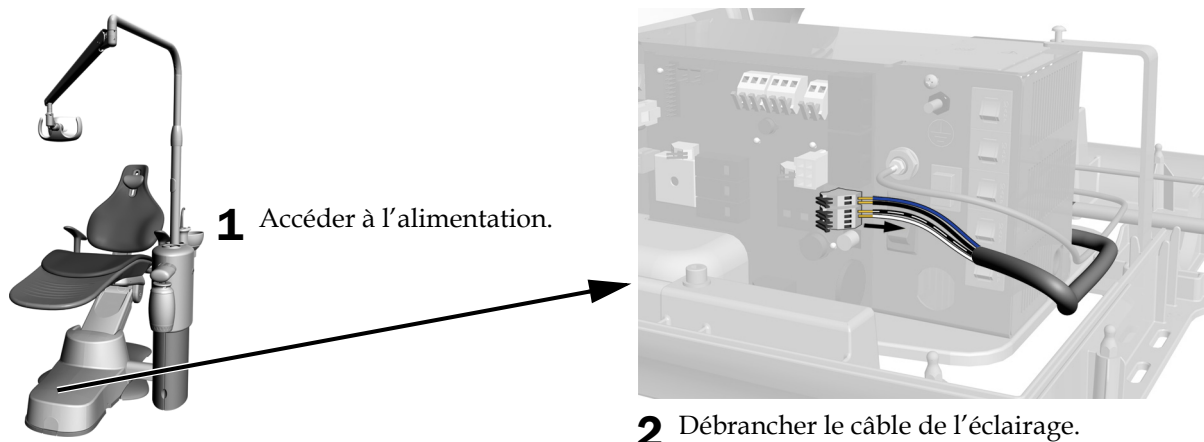
ATTENTION Lors du retrait ou du remplacement des caches, veiller à ne pas endommager les câbles. Après leur remplacement, vérifier que les caches sont correctement fixés.

Déconnexion du câble de l'éclairage

Voir la section contenant les instructions de déconnexion correspondant à la configuration du système.

Fauteuil A-dec 311	4
Fauteuil A-dec 511	4
Fauteuil A-dec 200	5
Fauteuil A-dec Decade, Cascade, Performer ou Priority	6
Fixation murale et sur meuble	7
Éclairage à fixation au plafond	8
Éclairage à fixation sur rail	9

Fauteuil A-dec 311

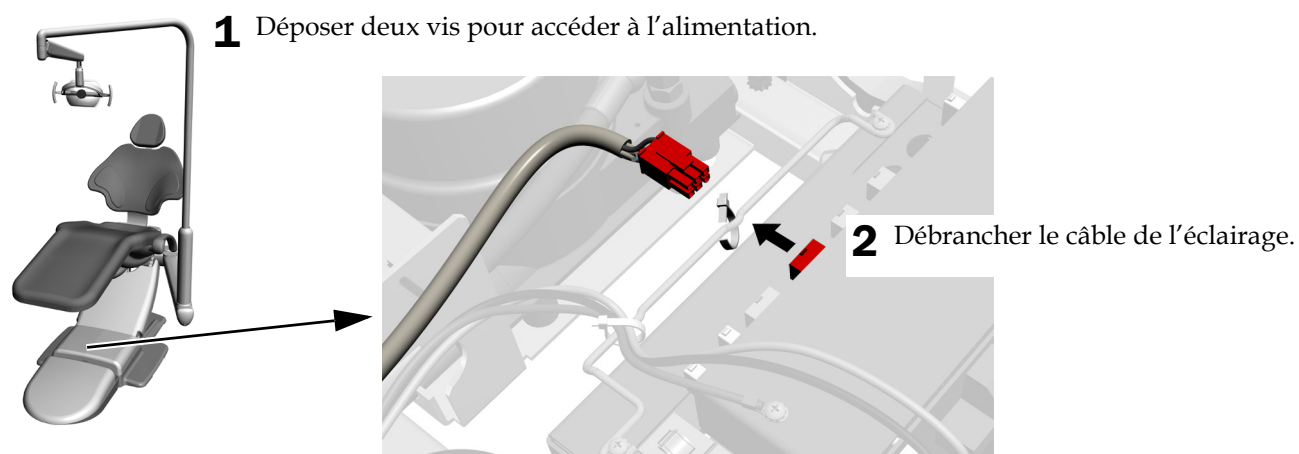


Étape suivante Voir la section « Coupe du câble de l'éclairage » à la page 11.

Fauteuil A-dec 511

Outil recommandé

- Clé à six pans 3/16 po.

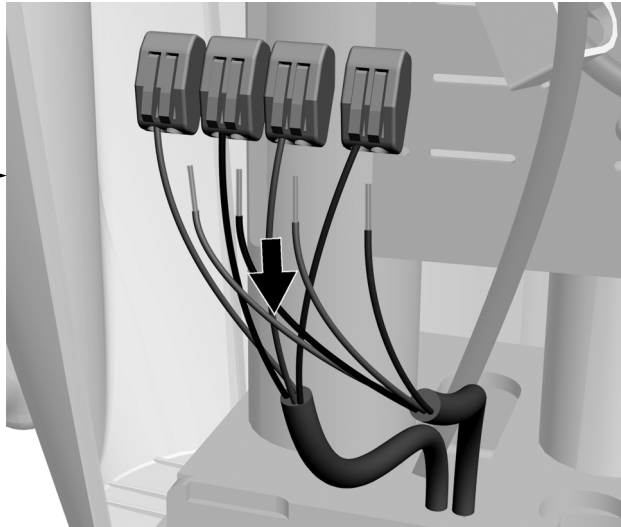


Étape suivante Voir la section « Coupe du câble de l'éclairage » à la page 11.

Fauteuil A-dec 200



1 Desserrer les quatre vis papillon pour accéder aux connexions électriques.



2 Débrancher le câble de l'éclairage.

Étape suivante Voir la section « Coupe du câble de l'éclairage » à la page 11.

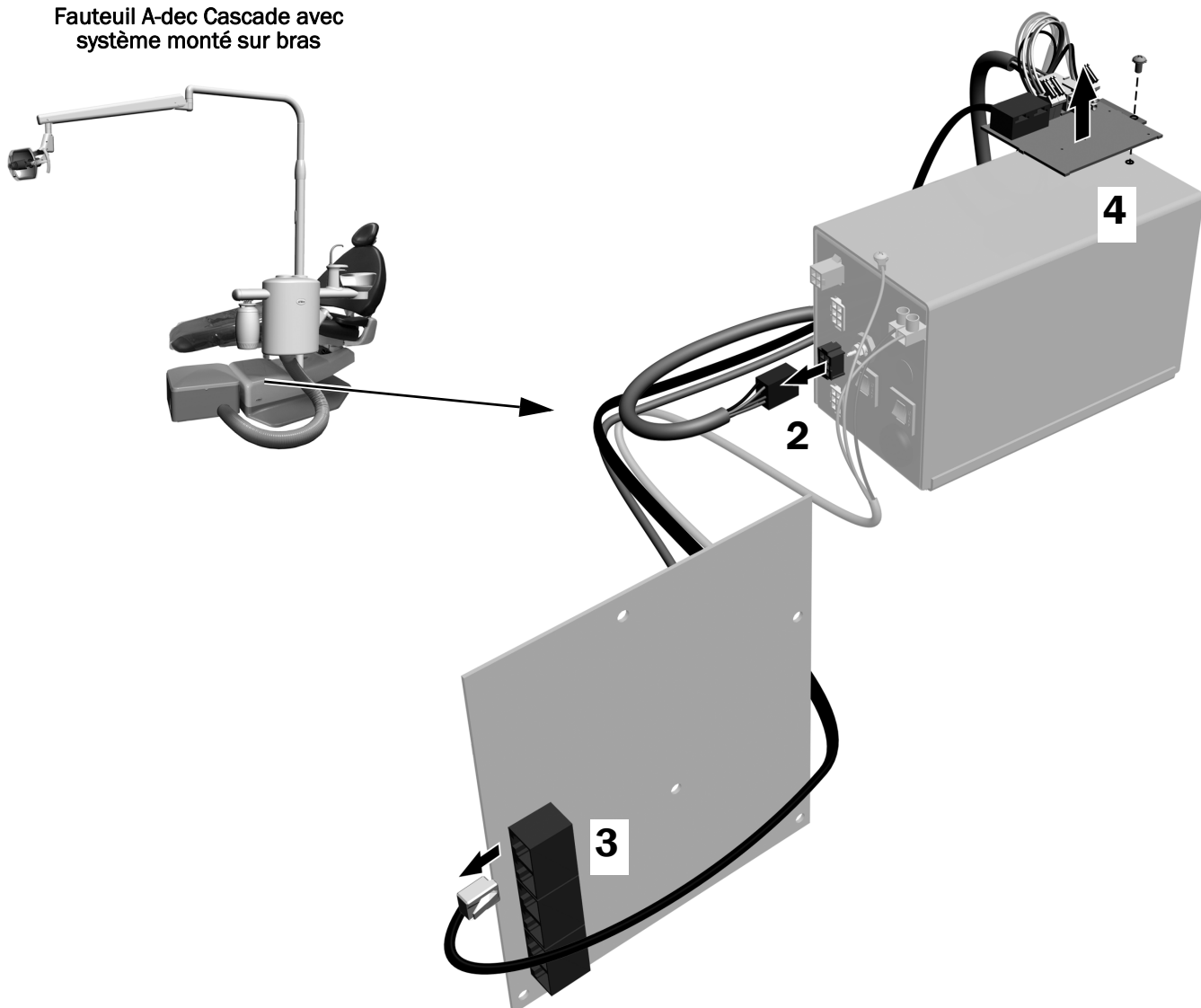
Fauteuil A-dec Decade, Cascade, Performer ou Priority

Outil recommandé

- Tournevis cruciforme

1. Accéder à l'alimentation.
2. Débrancher le câble d'alimentation de l'éclairage.
3. Débrancher la ligne de données.
4. Désinstaller le circuit imprimé relais.
5. Remettre la vis en place en haut de l'alimentation.

Fauteuil A-dec Cascade avec système monté sur bras



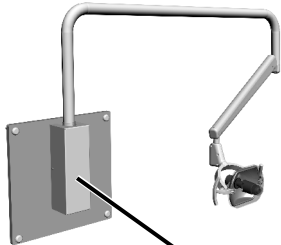
Étape suivante Voir la section « Coupe du câble de l'éclairage » à la page 11.

Fixation murale et sur meuble

Outil recommandé

- Clé à six pans 1/8 po.

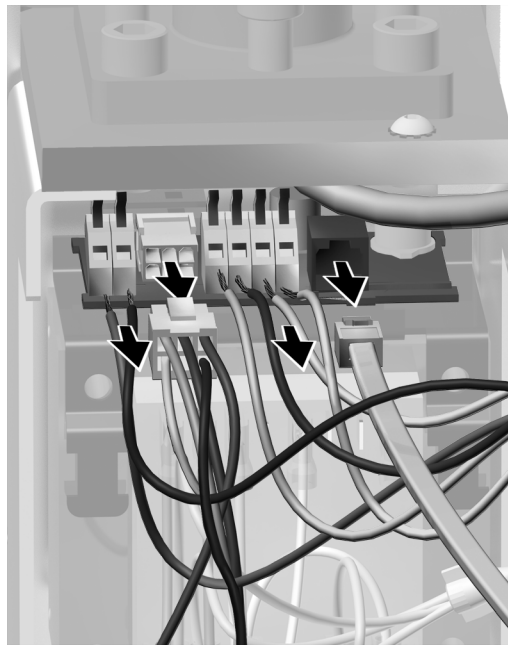
Éclairage à fixation murale A-dec



Éclairage à fixation sur meuble A-dec



1 Accéder au transformateur.



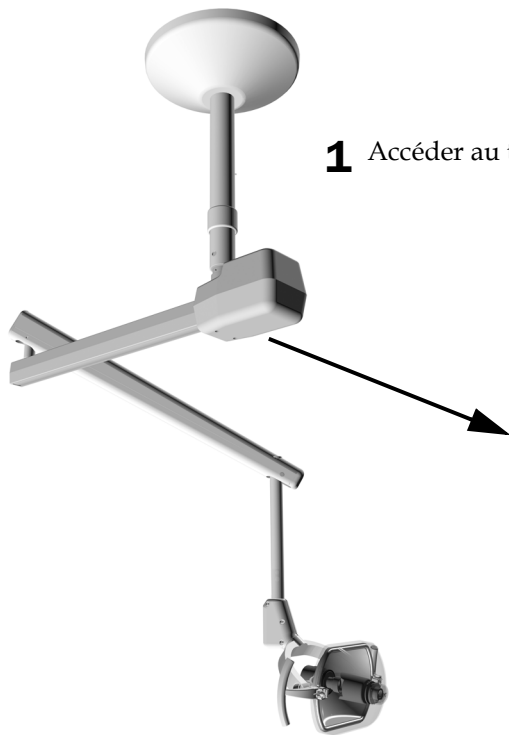
2 Débrancher les fils et la ligne de données.

Étape suivante Voir la section « Coupe du câble de l'éclairage » à la page 11.

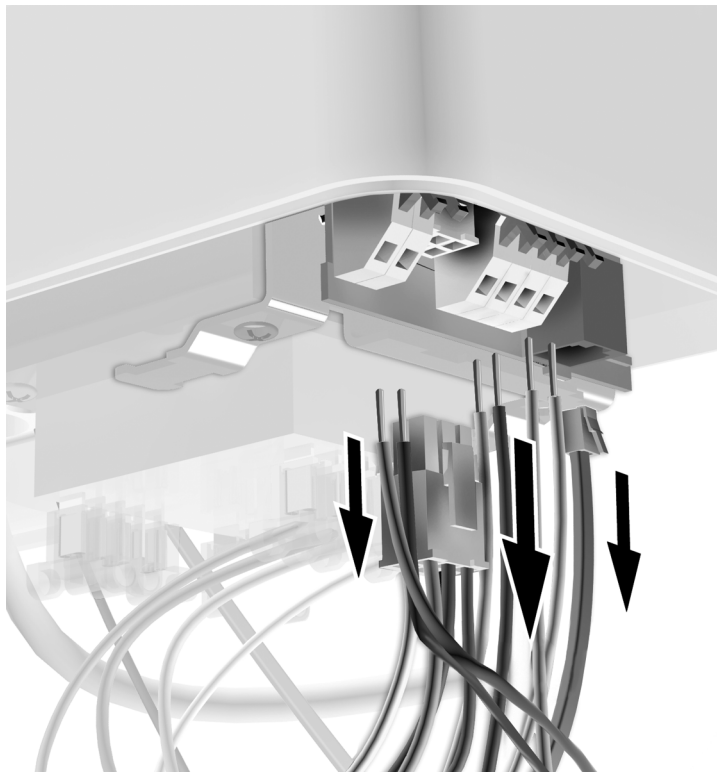
Éclairage à fixation au plafond

Outil recommandé

- Clé à six pans 5/32 po.



1 Accéder au transformateur.



2 Débrancher les fils et la ligne de données.

Étape suivante Voir la section « Coupe du câble de l'éclairage » à la page 11.

Éclairage à fixation sur rail

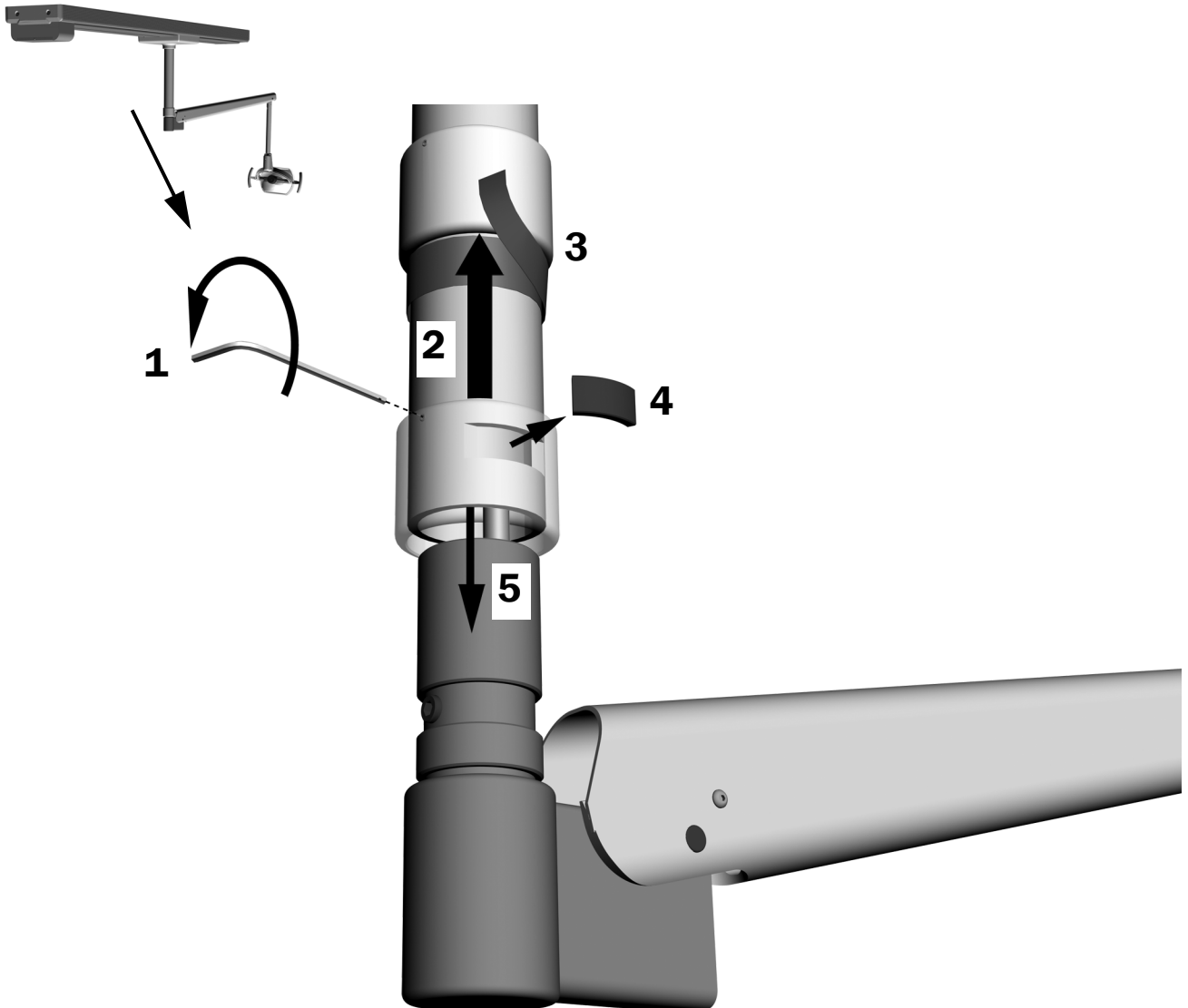
Outils recommandés

- Clé à six pans 1/16 po.
- Ruban-cache
- Pince coupante diagonale



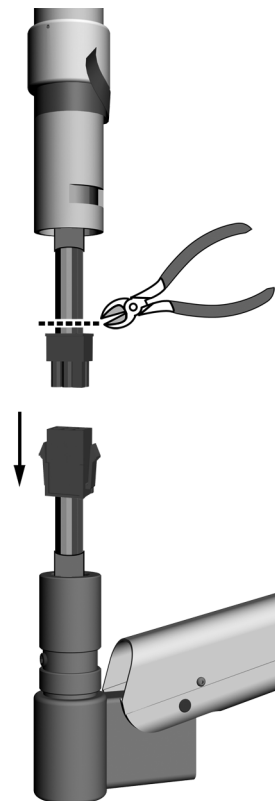
REMARQUE L'outil pour montage d'éclairage A-dec 6300 (réf. 28.1832.01) permet de maintenir le bras flexible en place pendant que les branchements sont effectués.

1. Desserrer la vis de pression.
2. Faire glisser le collet vers le haut.
3. Entourer le collet de ruban adhésif pour le maintenir en place.
4. Soutenir le bras par en-dessous et retirer la clé.
5. Faire glisser le bras vers le bas à partir de la colonne.



6. Débrancher les fils au niveau des connecteurs WAGO®.

Laisser les connecteurs WAGO sur les fils venant du chariot.



En option



REMARQUE Si les connexions ont été effectuées avec des connecteurs rouges, couper les fils venant du câble enroulé au niveau de leur entrée dans le connecteur.

Coupe du câble de l'éclairage

Outil recommandé

- Pince coupante diagonale



REMARQUE Cette étape s'applique à tous les modèles.

1. Couper le câble aux extrémités du bras flexible.

A-dec 371 monté sur un support central A-dec 361



Mise en place du bloc du bras flexible



REMARQUE Cette procédure n'est pas nécessaire pour les systèmes montés sur rail. Si le système est monté sur rail, voir la section « Désinstallation d'une tête d'éclairage A-dec 500 ou A-dec 6300 (3 axes) » à la page 14.

1 Placer la tête d'éclairage à sa position la plus basse.

2 Insérer la languette pointue (sur l'extrémité avec encoches du bloc) dans le bras flexible.



3 Insérer la languette la plus courte dans la colonne de l'éclairage.



AVERTISSEMENT Si le bloc du bras flexible n'est pas installé, le bras flexible peut se relever de manière soudaine et causer des blessures.

Étape suivante Voir la section correspondant à la configuration du système :

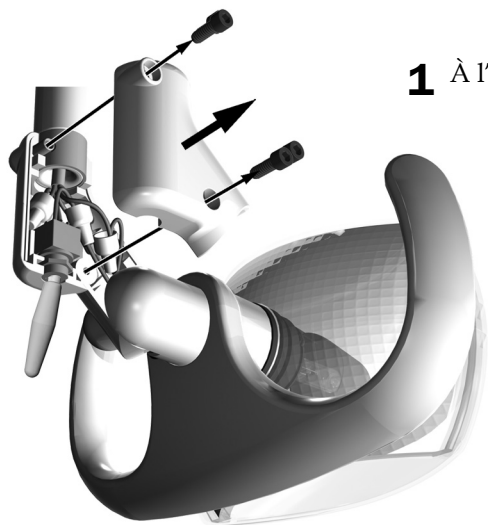
- « Désinstallation d'une tête d'éclairage A-dec 300 (2 axes) », à la page suivante
- « Désinstallation d'une tête d'éclairage A-dec 500 ou A-dec 6300 (3 axes) » à la page 14

Désinstallation d'une tête d'éclairage A-dec 300 (2 axes)

Outils recommandés

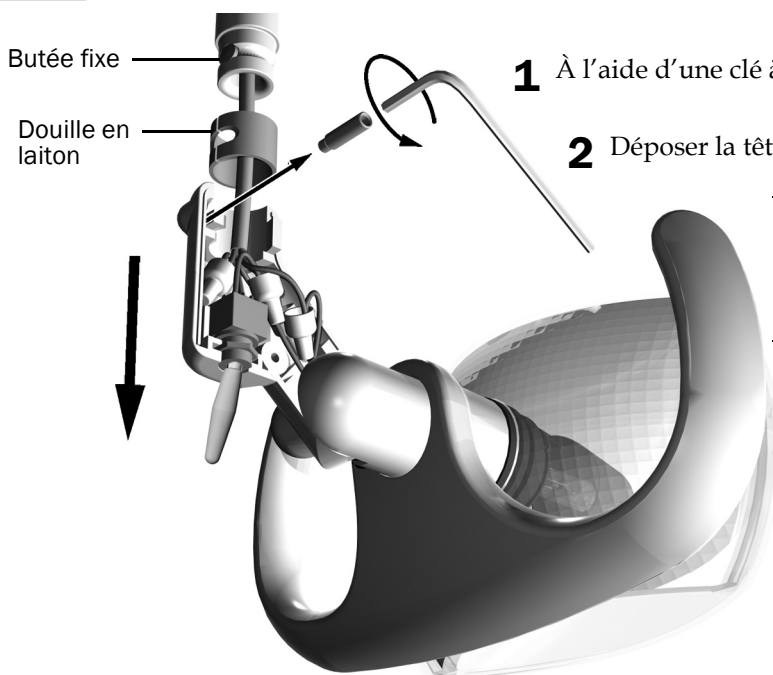
- Clés à six pans de 1/8 po. et 5/32 po.

Tâche 1



- 1 À l'aide d'une clé à six pans 5/32 po., déposer le cache du commutateur.

Tâche 2



- 1 À l'aide d'une clé à six pans 1/8 po., retirer la broche.

- 2 Déposer la tête et la douille en laiton.



REMARQUE S'assurer que la butée fixe reste installée dans l'articulation de la tête d'éclairage. Elle sera utilisée avec l'éclairage LED.

Étape suivante Voir la section « Dépose du bloc du bras flexible » à la page 16.

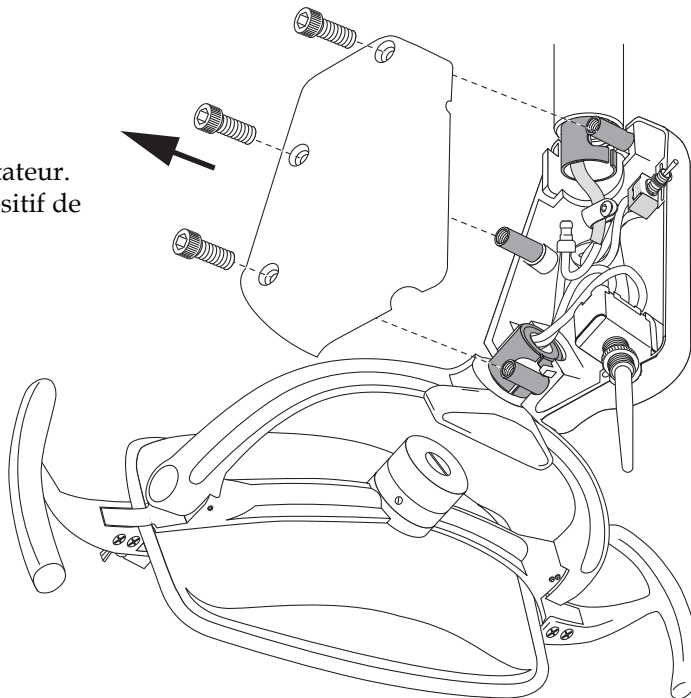
Désinstallation d'une tête d'éclairage A-dec 500 ou A-dec 6300 (3 axes)

Outils recommandés

- Clé à six pans 5/32 po.
- Pince à bec fin

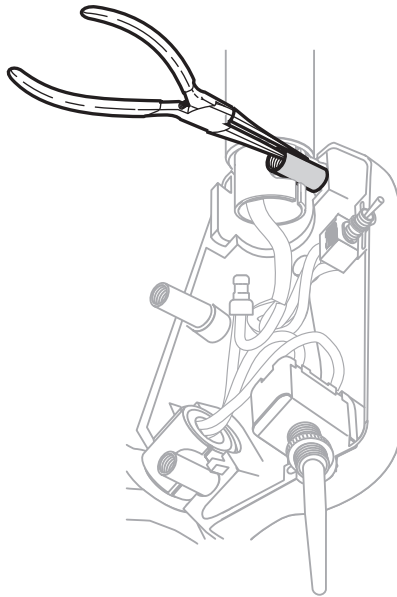
Tâche 1

- 1** Retirer ce côté du cache du commutateur. L'autre côté est connecté à un dispositif de soulagement.



Tâche 2

1 Tenir la broche.



2 À l'aide d'une clé à six pans 5/32 po, déposer la vis supérieure.



Tâche 3

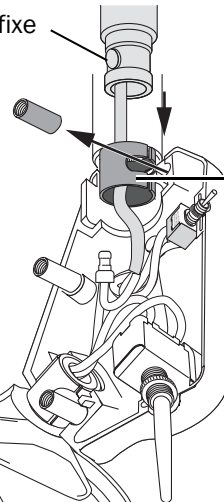
1 Retirer la broche.

2 Déposer la tête et la douille en laiton.

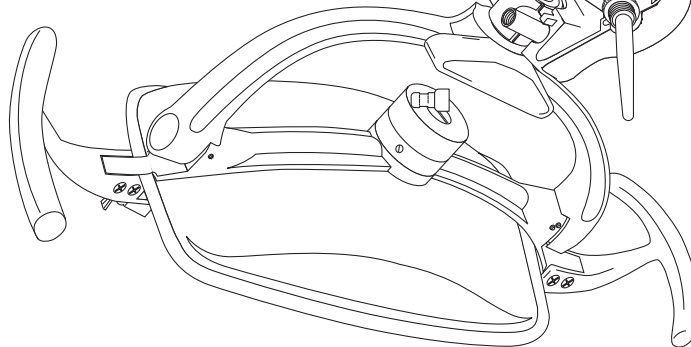


REMARQUE S'assurer que la butée fixe reste installée dans l'articulation de la tête d'éclairage. Elle sera utilisée avec l'éclairage LED.

Butée fixe



Douille en laiton



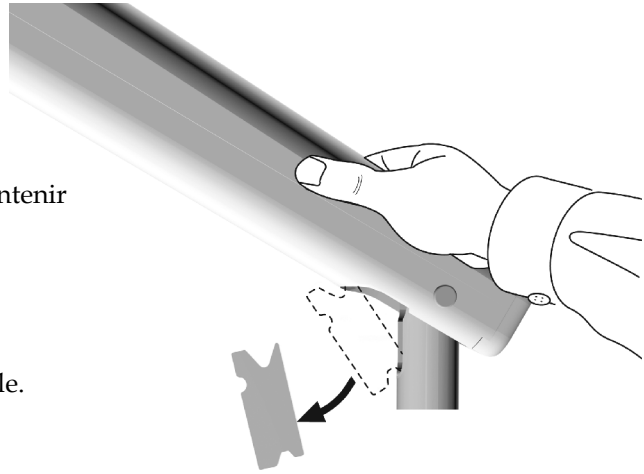
Étape suivante Voir la section « Dépose du bloc du bras flexible », à la page suivante.

Dépose du bloc du bras flexible



REMARQUE Cette procédure n'est pas nécessaire pour les systèmes montés sur rail. Si le système est monté sur rail, voir la section suivante, « Dépose du câble de l'éclairage ».

- 1** Rabaisser le bras flexible et maintenir la pression en haut du bras.
- 2** Déposer le bloc.
- 3** Relever lentement le bras flexible.



Dépose du câble de l'éclairage

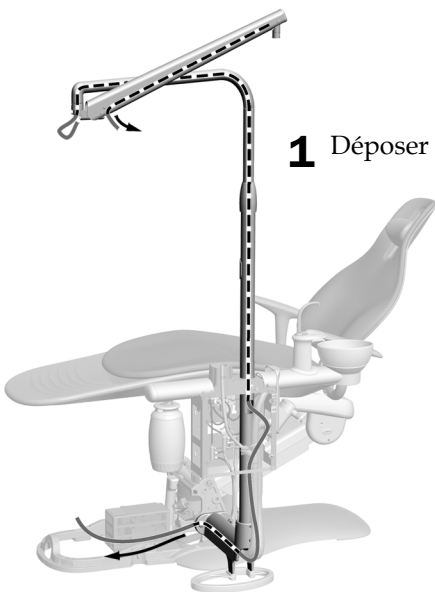


REMARQUE Si le système est monté au mur ou sur meuble, voir la procédure indiquée à la page suivante.

Outil recommandé

- Pince

Fauteuil A-dec 311 avec support central A-dec 361



- 1** Déposer les parties de câble.



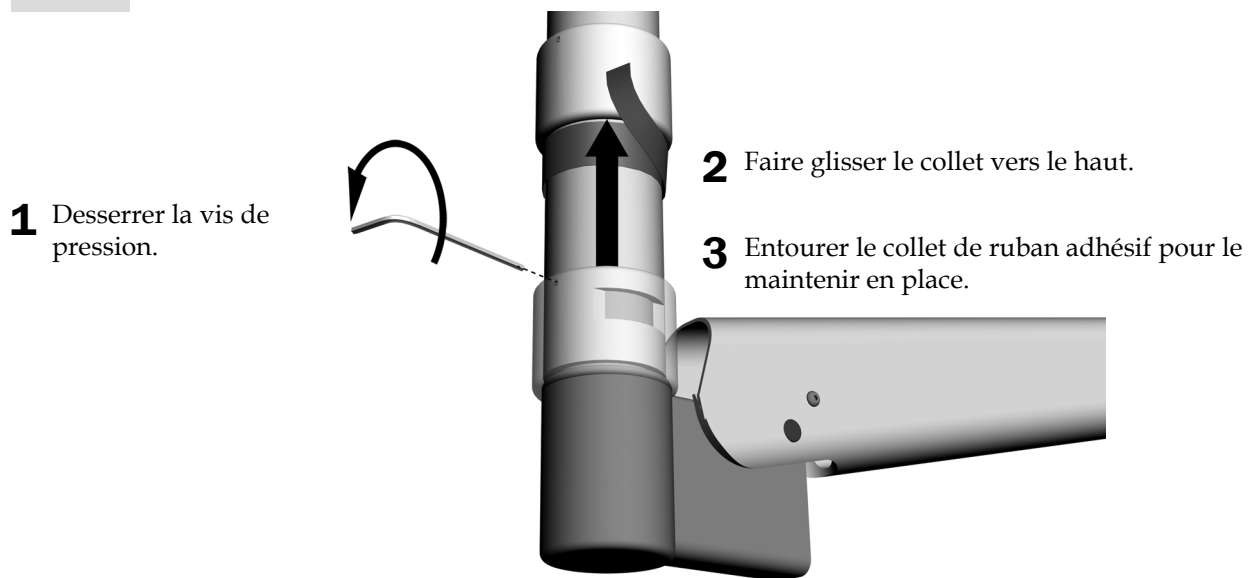
REMARQUE Si les câbles sont placés sur un éclairage avec un bras de style Radius, conserver le film de protection du cordon pour l'installation des LED.

Retrait du câble de l'éclairage des systèmes à fixation murale/sur meuble

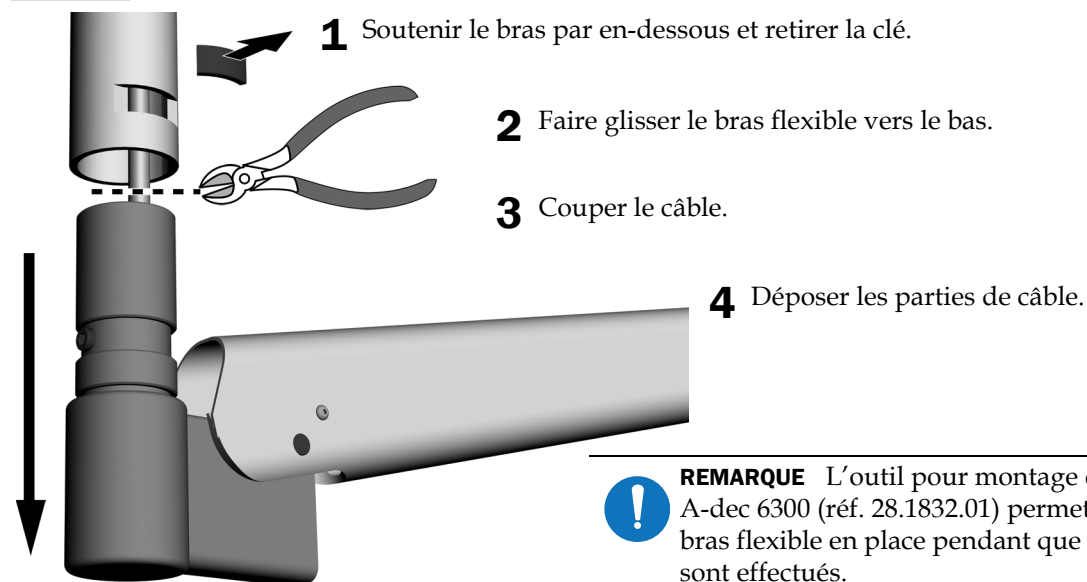
Outils recommandés

- Clé à six pans 1/16 po.
- Ruban-cache
- Pince coupante diagonale
- Pince

Tâche 1

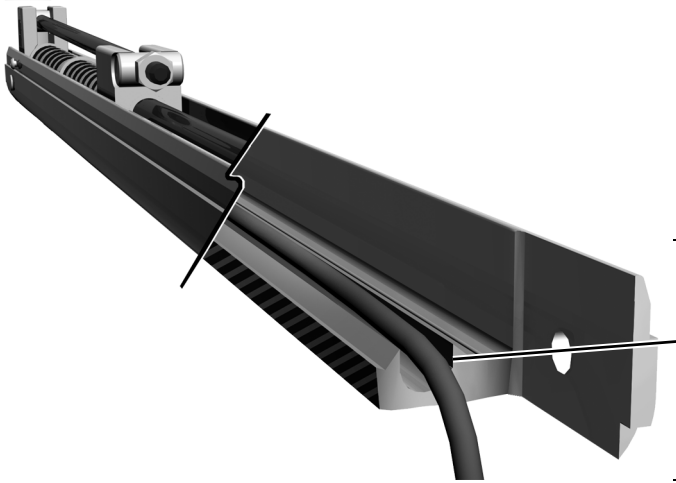


Tâche 2



REMARQUE L'outil pour montage d'éclairage A-dec 6300 (réf. 28.1832.01) permet de maintenir le bras flexible en place pendant que les branchements sont effectués.

Installation du câble de l'éclairage LED



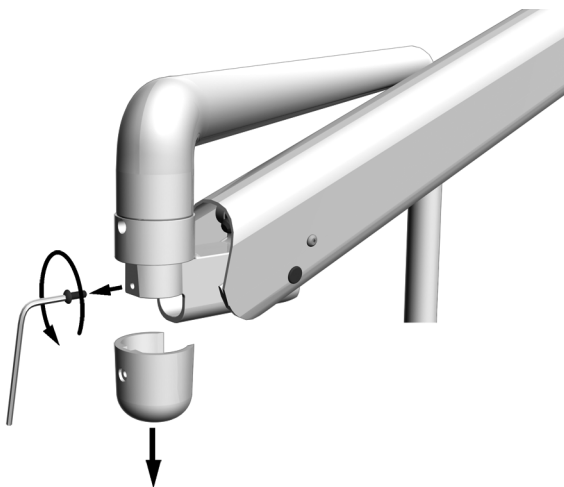
ATTENTION Faire passer le câble de l'éclairage en l'enfonçant dans la rainure au bas du bras flexible. S'il n'est pas placé dans la rainure, le câble risque d'être endommagé ou de perturber le fonctionnement du bras flexible. Vous pouvez avoir besoin de retirer le capot du bras flexible pour vérifier l'installation correcte du câble.

Voir la section contenant les instructions sur le passage du câble de l'éclairage correspondant à la configuration du système :

Colonne de fixation de la base A-dec 300	19
Support central A-dec 361	20
Bras de style Radius sur un A-dec 511	21
Bras de soutien A-dec 500	23
Fixation murale/sur meuble	24
Fixation au plafond	26
Montage sur rail	27
A-dec 200	28



REMARQUE Lorsque l'éclairage est monté sur le fauteuil, l'articulation du bras flexible et du bras rigide est protégée par un capuchon. À l'aide d'une clé à six pans 5/64 po., déposer ce capuchon pour effectuer plus facilement le passage du câble.



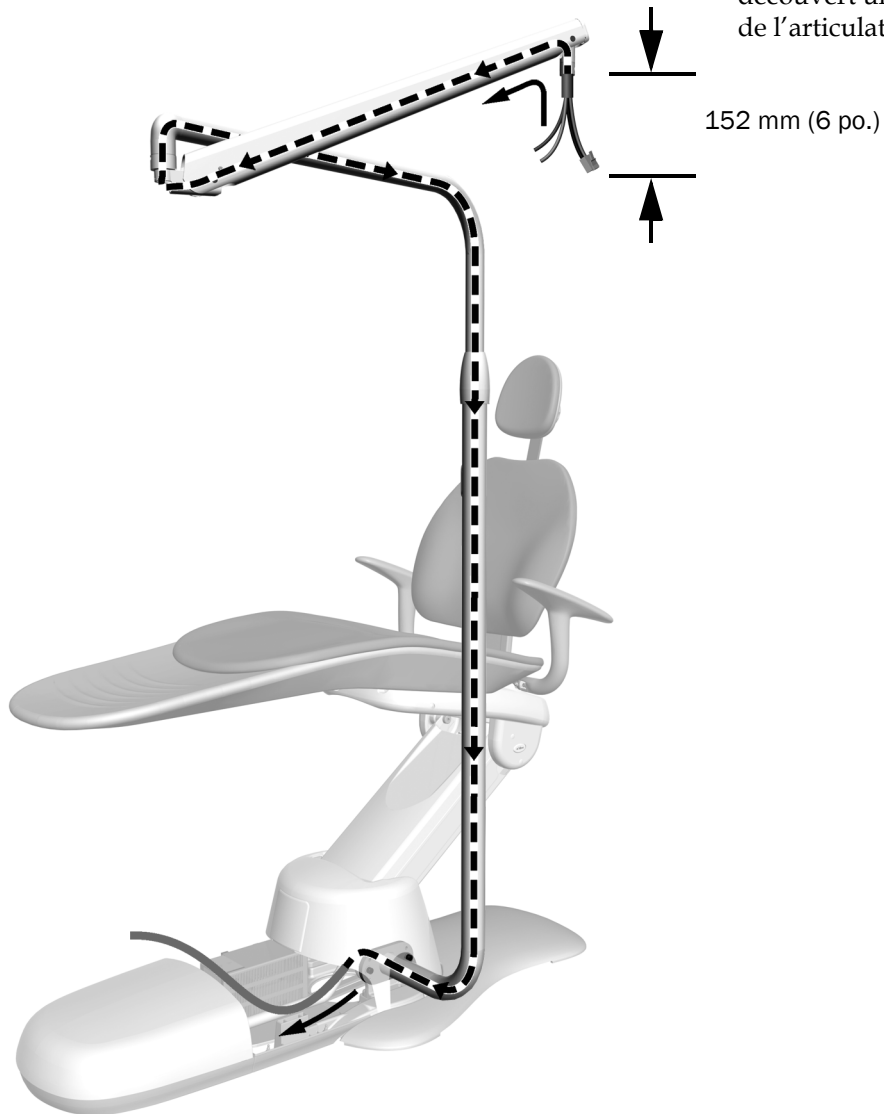
Colonne de fixation de la base A-dec 300

Outil recommandé

- Câble en serpentín

1 Lors du passage du câble, le connecteur est normalement placé près de l'articulation de la tête d'éclairage.

Faire passer le câble de l'articulation de la tête d'éclairage jusqu'à l'alimentation. Laisser à découvert une longueur de 152 mm (6 po.) à partir de l'articulation.



Étape suivante Voir la section « Installation de la tête d'éclairage » à la page 30.

Support central A-dec 361

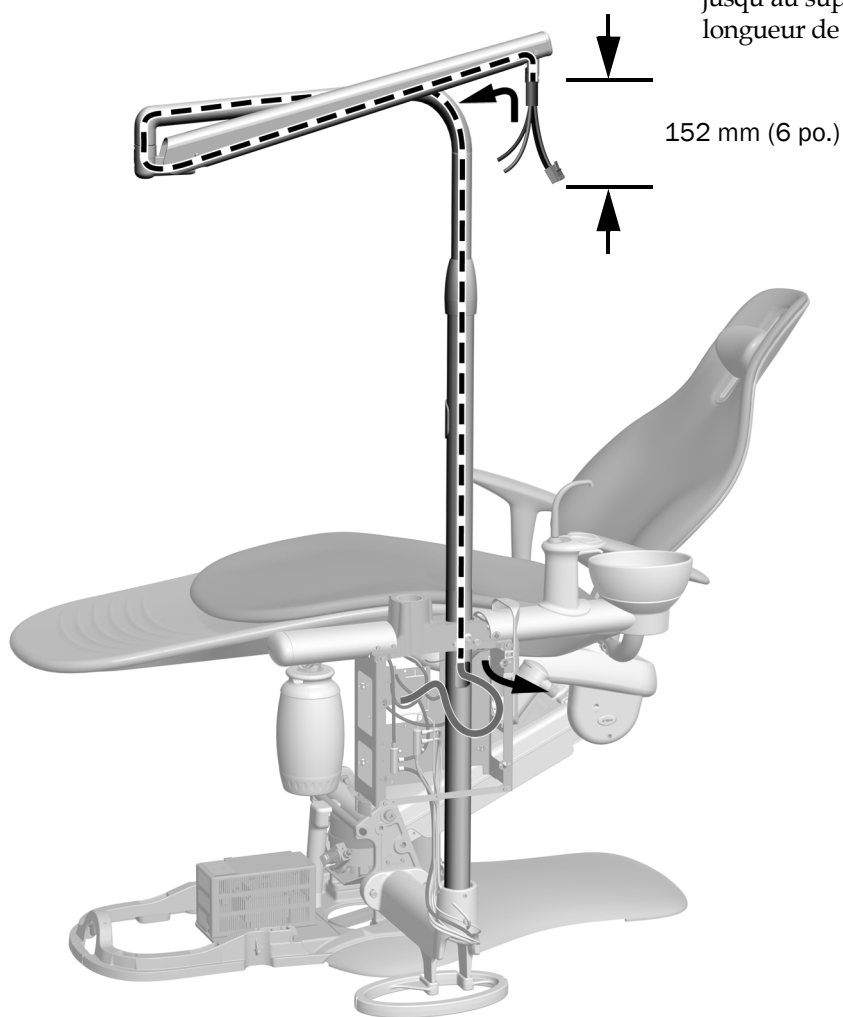
Outil recommandé

- Câble en serpentin

Support central A-dec 361 sur un fauteuil A-dec 311

- 1** Lors du passage du câble, le connecteur est normalement placé près de l'articulation de la tête d'éclairage.

Faire passer le câble de l'articulation de la tête d'éclairage jusqu'au support central. Laisser à découvert une longueur de 152 mm (6 po.) à partir de l'articulation.



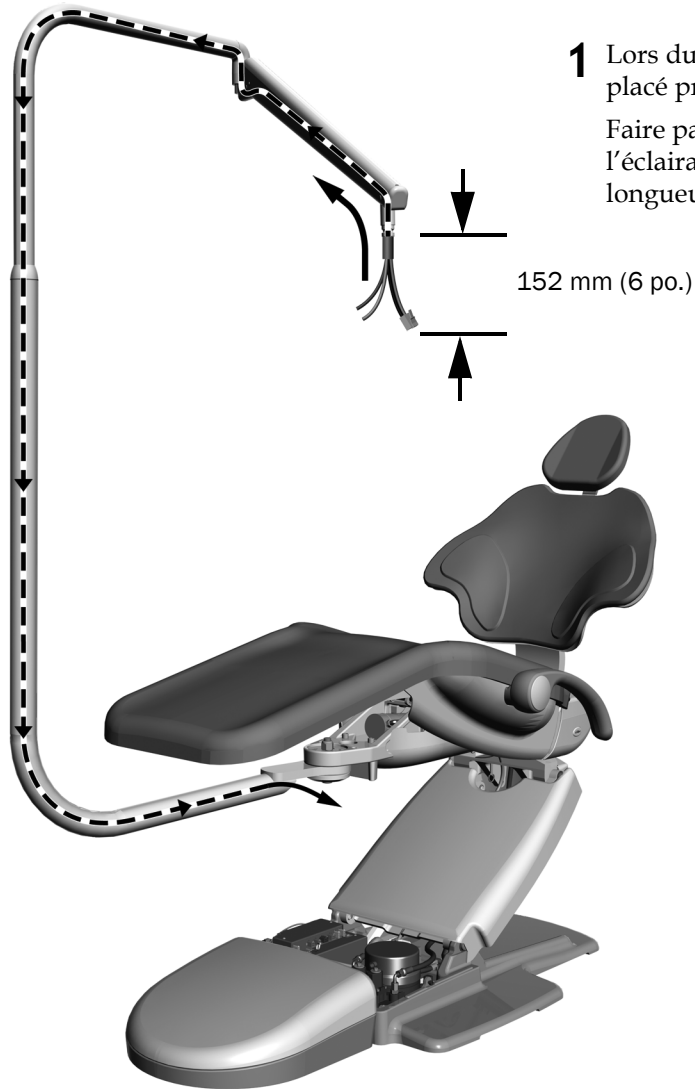
Étape suivante Voir la section « Installation de la tête d'éclairage » à la page 30.

Bras de style Radius sur un A-dec 511

Outil recommandé

- Câble en serpentin

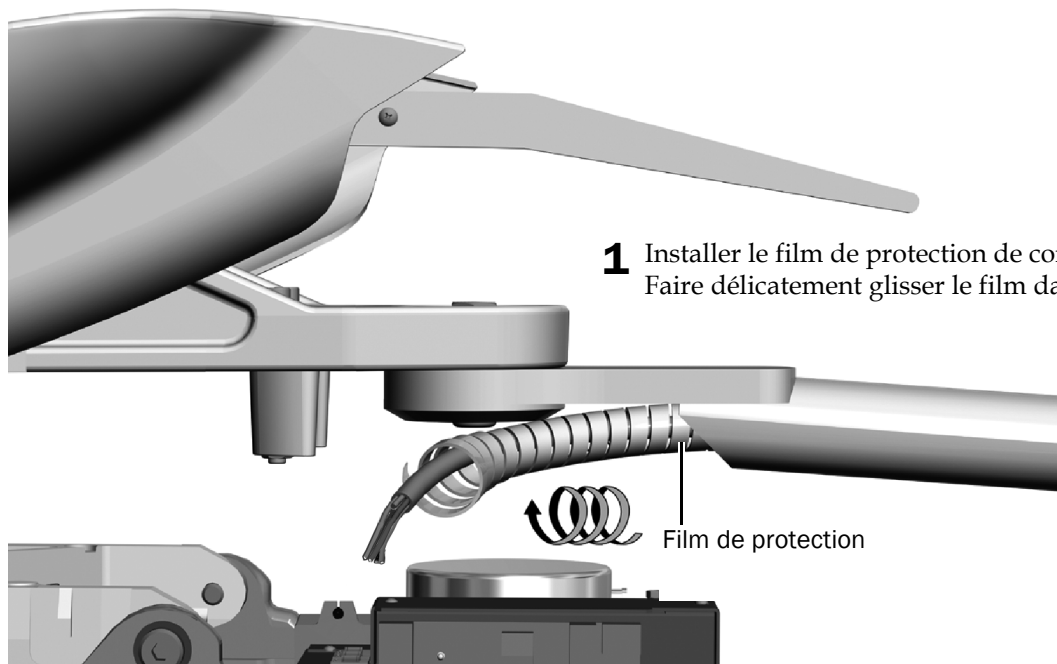
Tâche 1



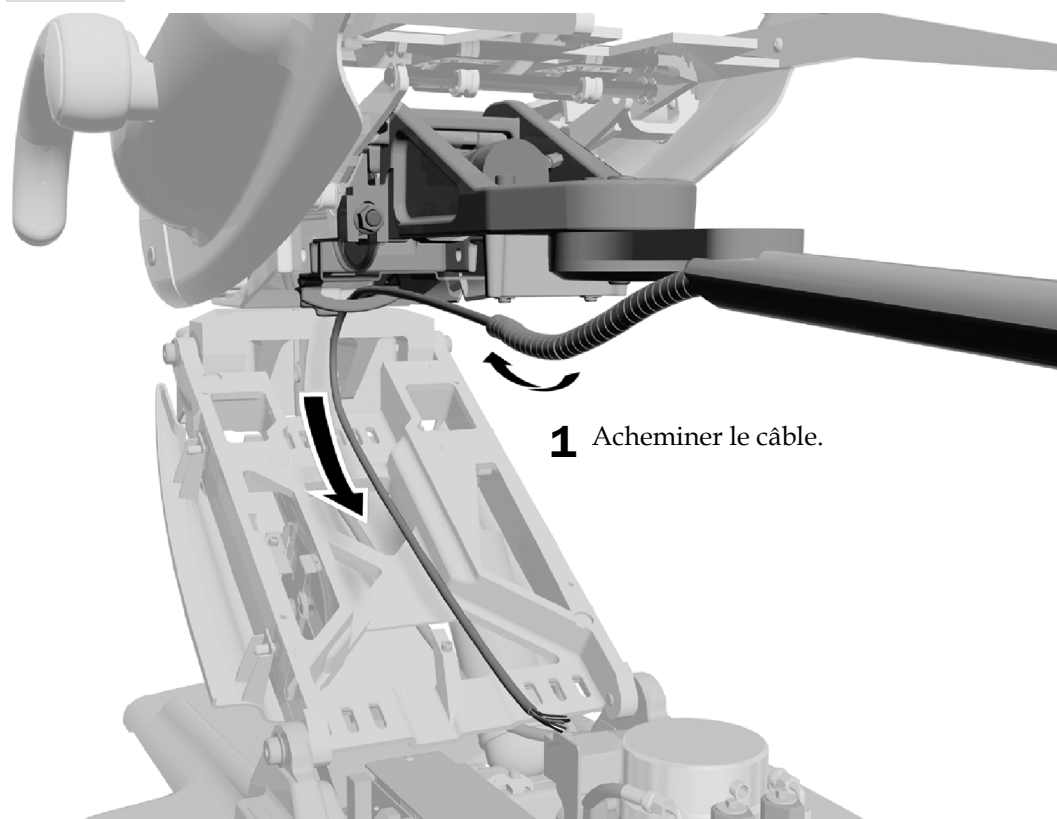
- 1 Lors du passage du câble, le connecteur est normalement placé près de l'articulation de la tête d'éclairage.

Faire passer le câble à partir de l'articulation de la tête de l'éclairage dans les colonnes. Laisser à découvert une longueur de 152 mm (6 po.) à partir de l'articulation.

Tâche 2



Tâche 3



Étape suivante Voir la section « Installation de la tête d'éclairage » à la page 30.

Bras de soutien A-dec 500

Outils recommandés

- Tournevis standard
- Câble en serpentin

- 1** Lors du passage du câble, le connecteur est normalement placé près de l'articulation de la tête d'éclairage.
Faire passer le câble de l'articulation de la tête d'éclairage jusqu'à l'alimentation. Laisser à découvert une longueur de 152 mm (6 po.) à partir de l'articulation.



Étape suivante Voir la section « Installation de la tête d'éclairage » à la page 30.

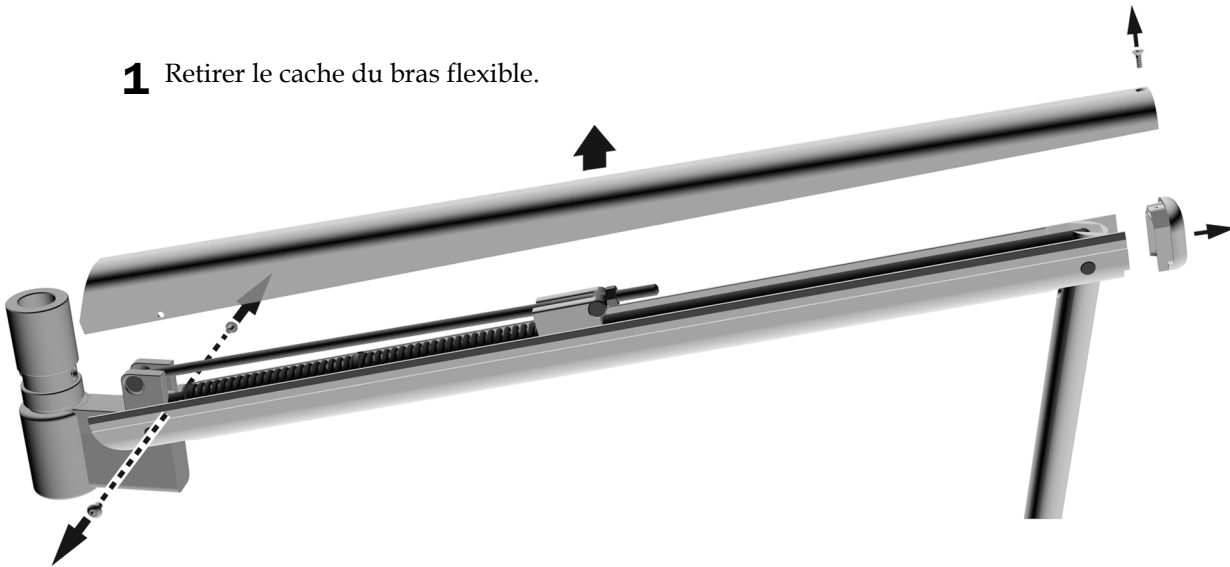
Fixation murale/sur meuble

Outils recommandés

- Tournevis cruciforme
- Clés à six pans de 1/16 po. et 5/64 po.
- Câble en serpentin

Tâche 1

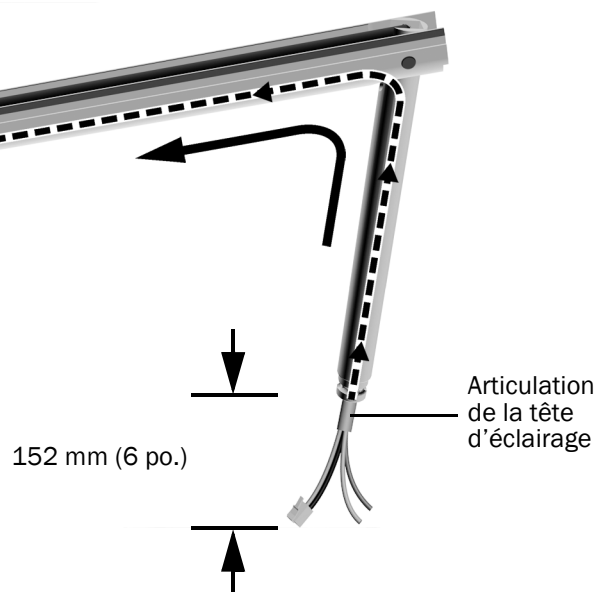
1 Retirer le cache du bras flexible.



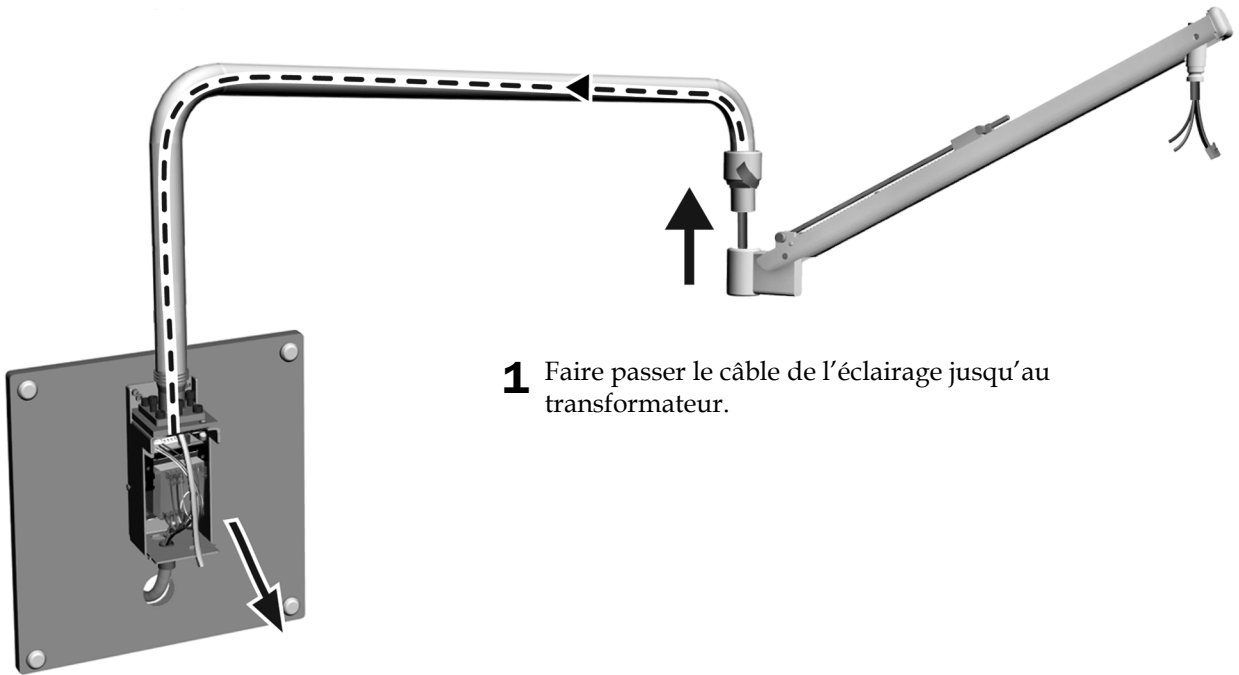
Tâche 2

1 Lors du passage du câble, le connecteur est normalement placé près de l'articulation de la tête d'éclairage.

Faire passer le câble de l'articulation de la tête d'éclairage vers l'extrémité qui s'insère dans la colonne du chariot. Laisser à découvert une longueur de 152 mm (6 po.) à partir de l'articulation.

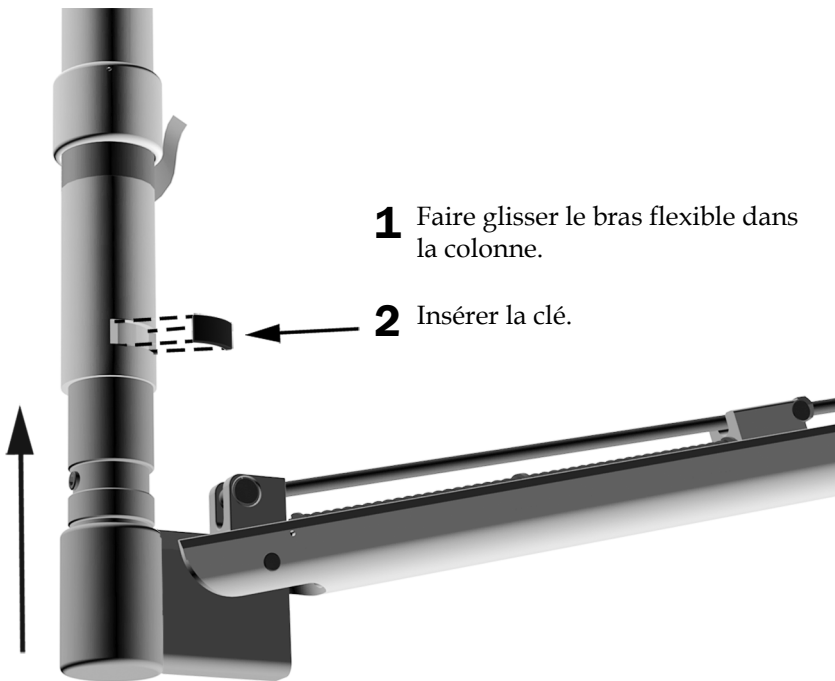


Tâche 3



- 1** Faire passer le câble de l'éclairage jusqu'au transformateur.

Tâche 4

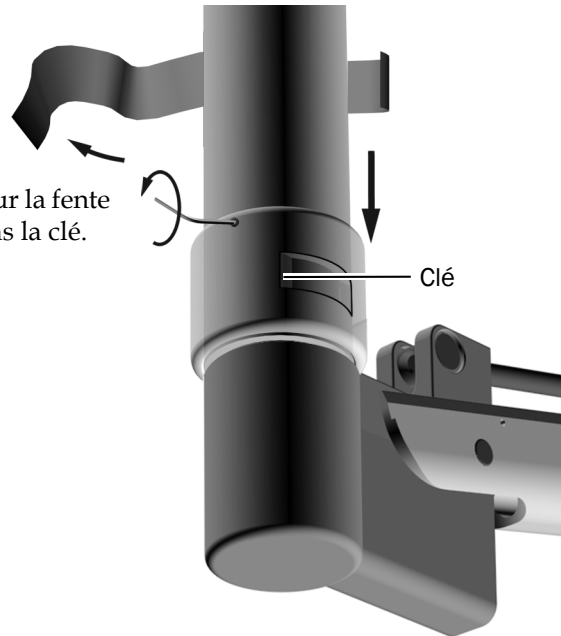


- 1** Faire glisser le bras flexible dans la colonne.

- 2** Insérer la clé.

Tâche 5

- 1 Retirer le ruban adhésif. Abaisser le collet sur la fente de sorte que la vis de pression ne couvre pas la clé.
- 2 Serrer la vis de pression à fond.



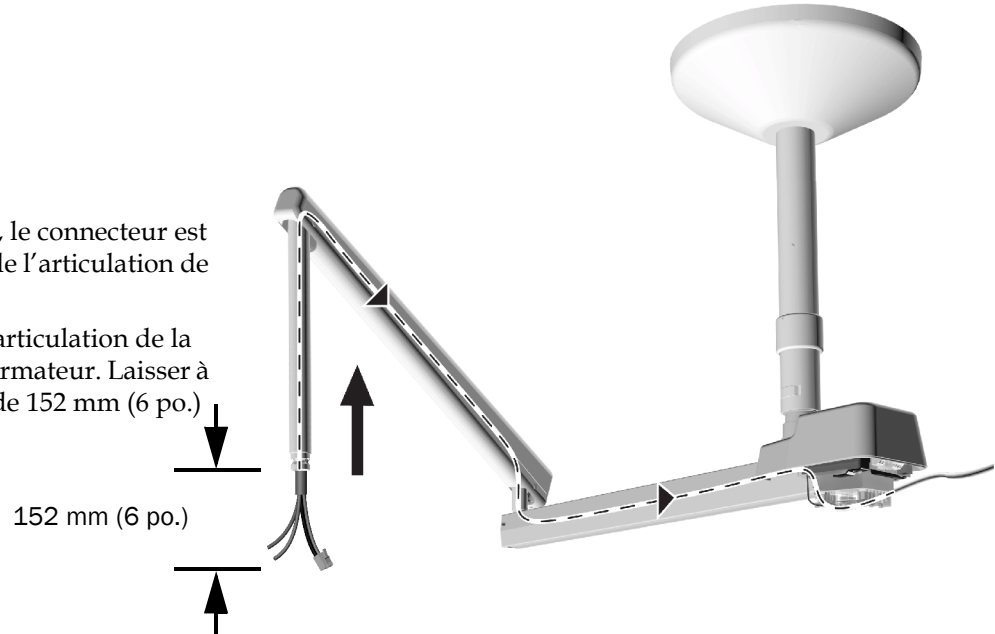
Étape suivante Voir la section « Installation de la tête d'éclairage » à la page 30.

Fixation au plafond

Outil recommandé

- Câble en serpentin

- 1 Lors du passage du câble, le connecteur est normalement placé près de l'articulation de la tête d'éclairage.
Faire passer le câble de l'articulation de la tête d'éclairage au transformateur. Laisser à découvert une longueur de 152 mm (6 po.) à partir de l'articulation.



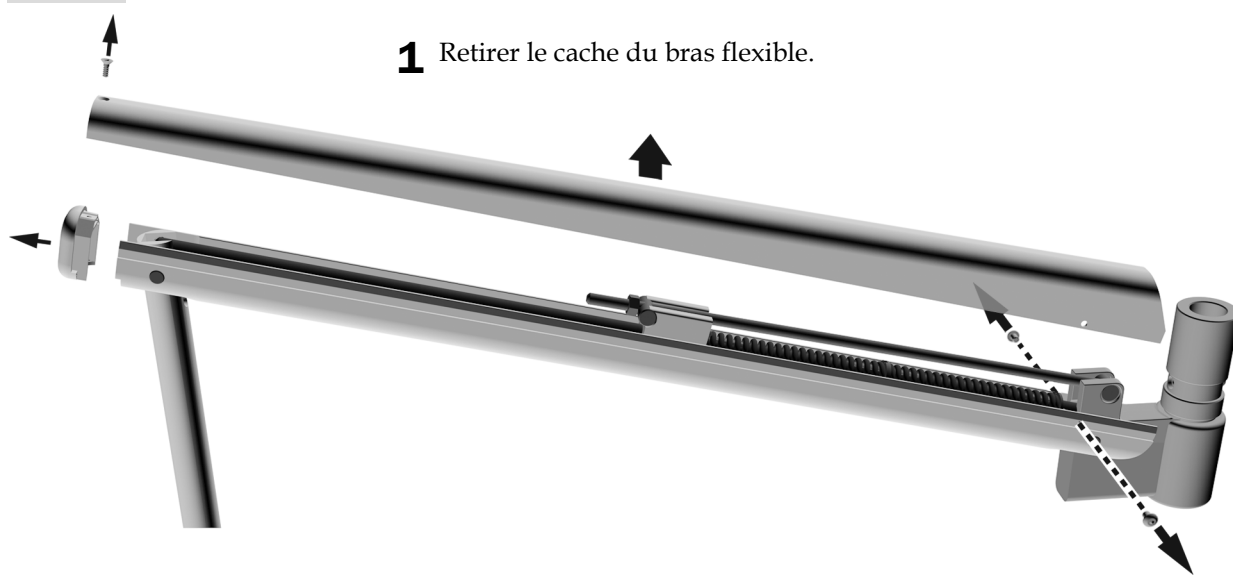
Étape suivante Voir la section « Installation de la tête d'éclairage » à la page 30.

Montage sur rail

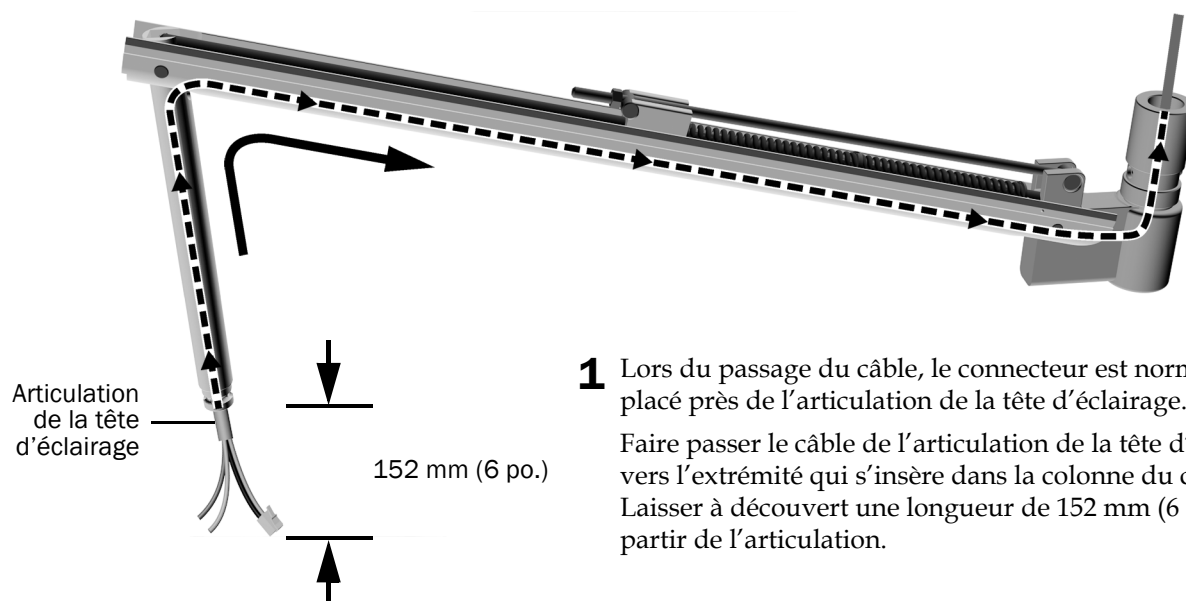
Outils recommandés

- Clé à six pans 5/64 po.
- Tournevis cruciforme
- Câble en serpentin

Tâche 1



Tâche 2



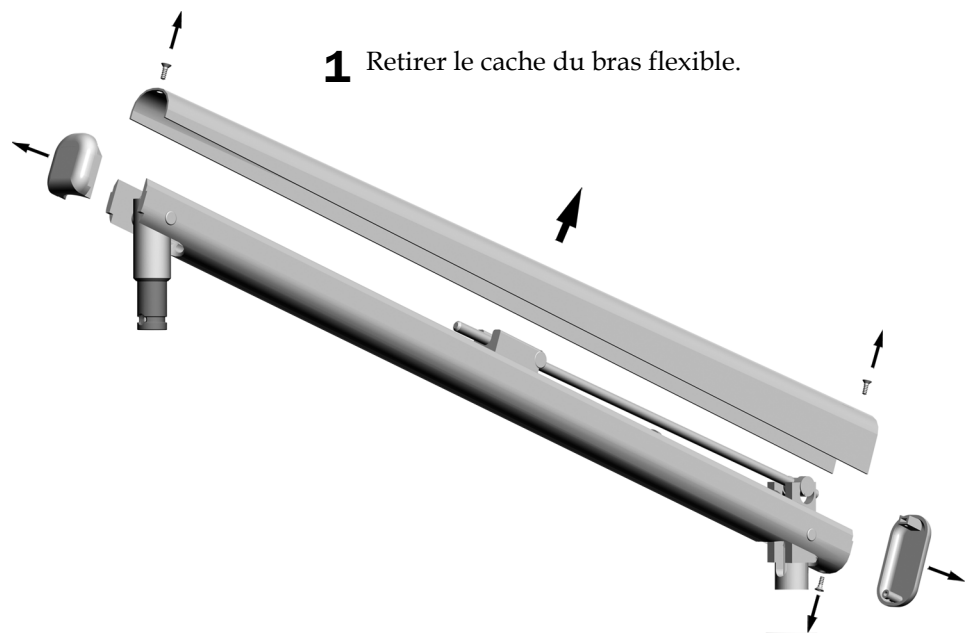
Étape suivante Voir la section « Installation de la tête d'éclairage » à la page 30.

A-dec 200

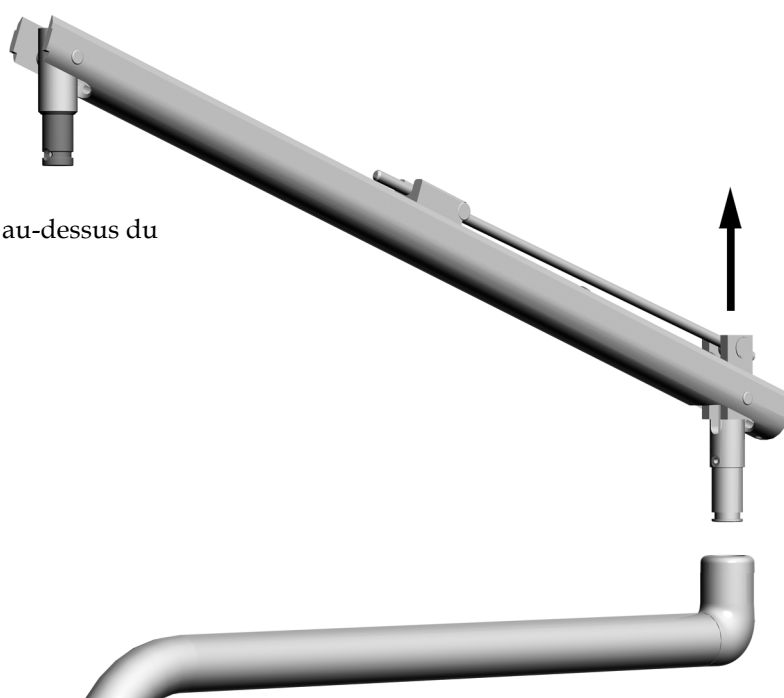
Outils recommandés

- Tournevis cruciforme
- Câble en serpentin

Tâche 1



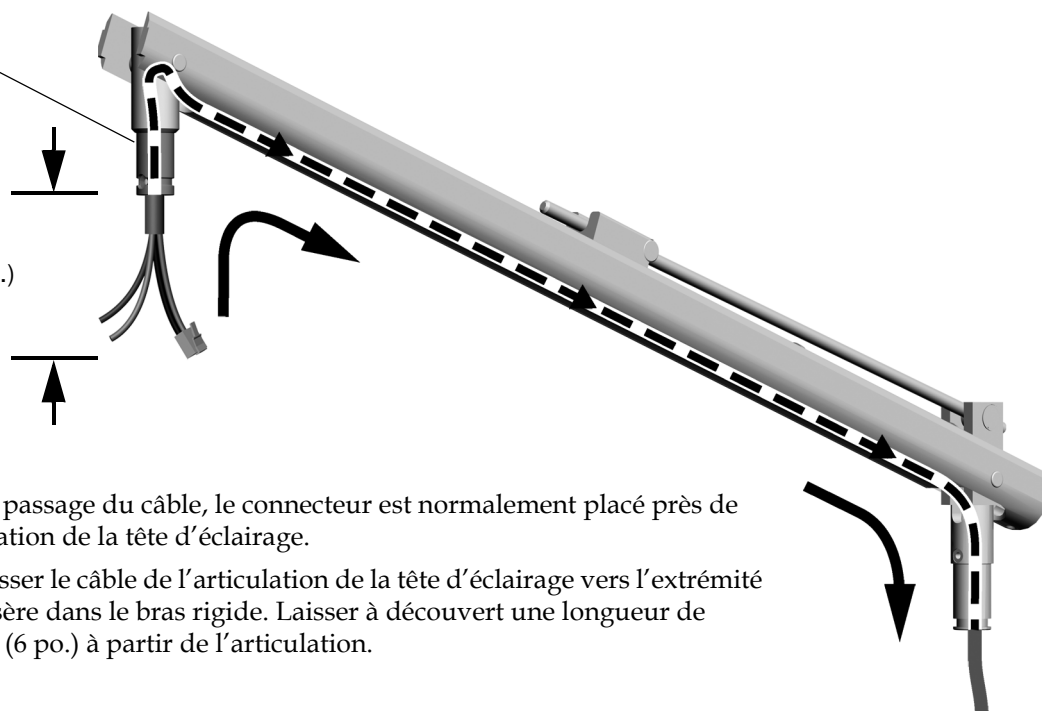
Tâche 2

- 1** Aligner le bras flexible directement au-dessus du bras rigide.
- 2** Relever et déposer le bras flexible.
- 

Tâche 3

Articulation de la tête d'éclairage

152 mm (6 po.)

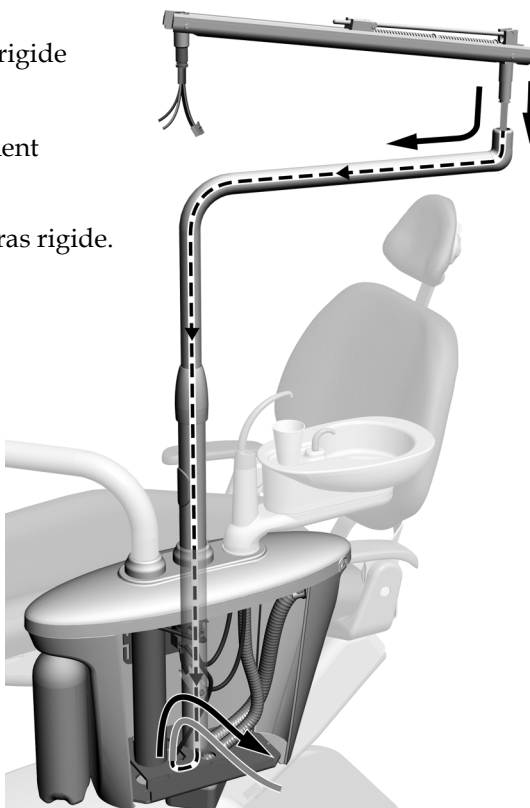


- 1 Lors du passage du câble, le connecteur est normalement placé près de l'articulation de la tête d'éclairage.

Faire passer le câble de l'articulation de la tête d'éclairage vers l'extrémité qui s'insère dans le bras rigide. Laisser à découvert une longueur de 152 mm (6 po.) à partir de l'articulation.

Tâche 4

- 1 Faire passer le câble par le bras rigide jusqu'au support central.
- 2 Aligner le bras flexible directement au-dessus du bras rigide.
- 3 Insérer le bras flexible dans le bras rigide.



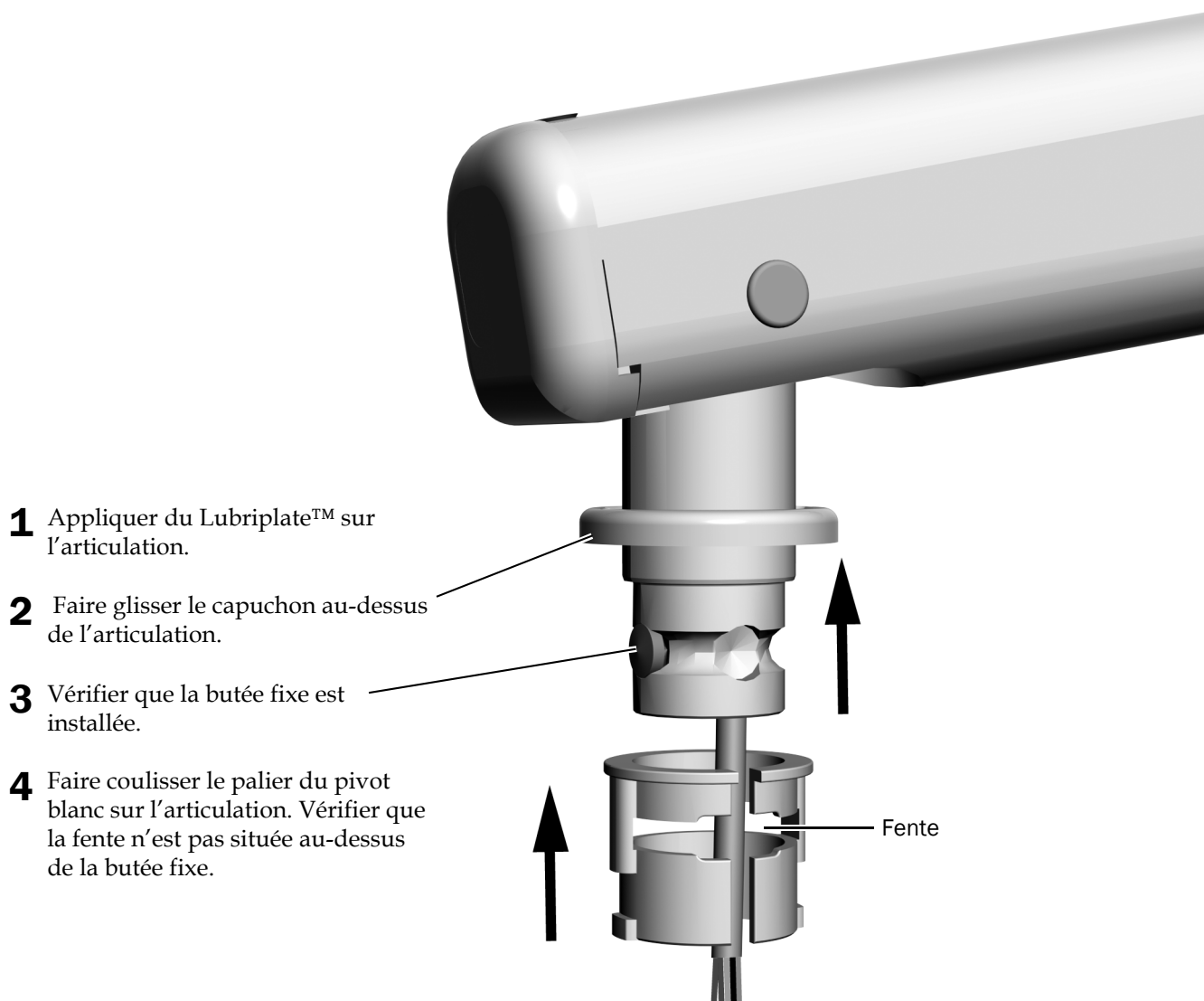
Étape suivante Voir la section « Installation de la tête d'éclairage », à la page suivante.

Installation de la tête d'éclairage

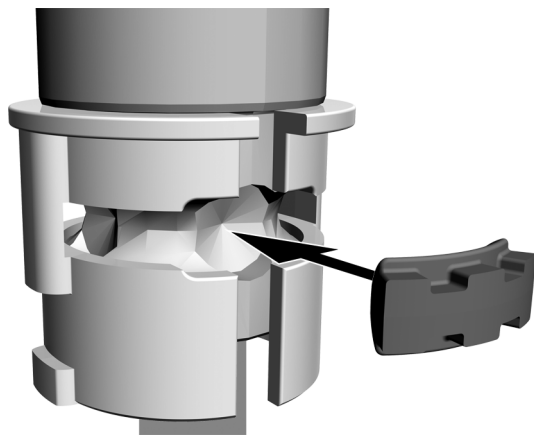
Outils recommandés

- Pince coupante diagonale
- Clés à six pans de 5/64 po. et 7/64 po.

Tâche 1

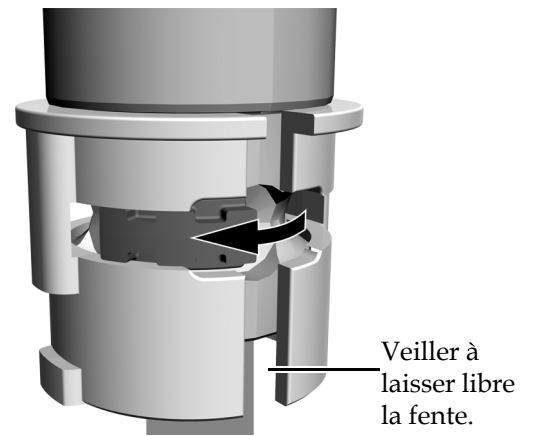


Tâche 2



- 1 Insérer la butée d'arrêt de rotation avec sa face concave tournée vers l'articulation.

Taille réelle
de la butée
d'arrêt de
rotation



- 2 Faire coulisser la butée d'arrêt de rotation dans la rainure jusqu'à la position où elle ne bloque pas la fente.

Veiller à
laisser libre
la fente.

Tâche 3

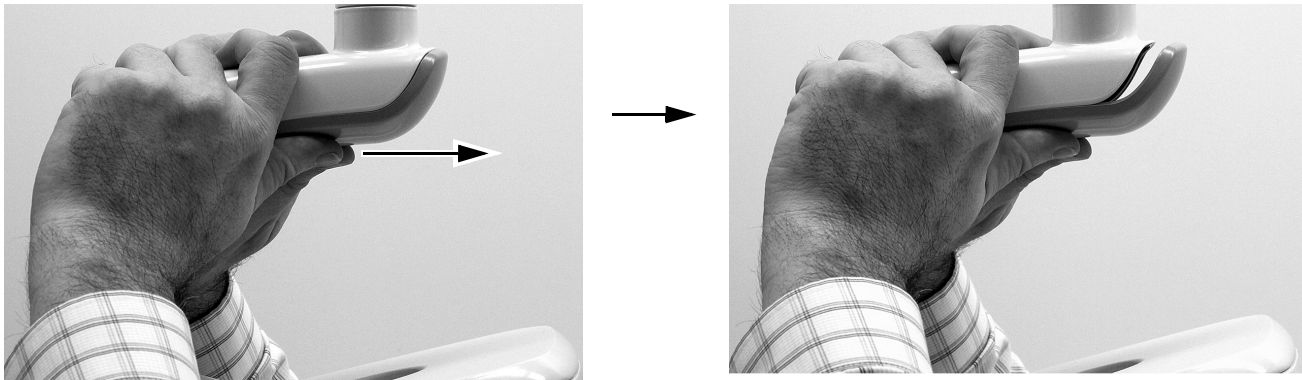


ATTENTION Lors du retrait ou du remplacement des caches, veiller à ne pas endommager les câbles. Après leur remplacement, vérifier que les caches sont correctement fixés.

- 1 Retirer les deux vis qui maintiennent le cache du panneau des circuits imprimés.

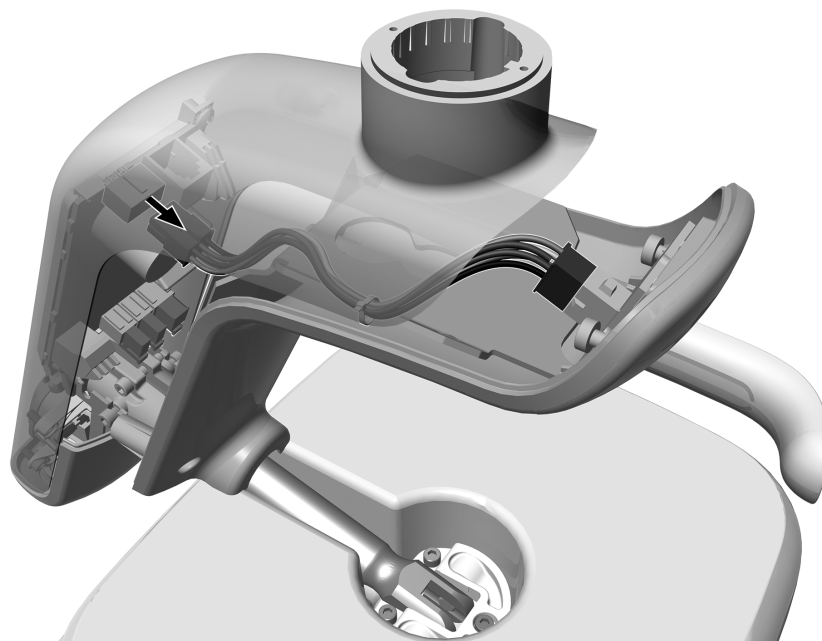
Tâche 4

- 1 À l'aide de vos pouces, faire glisser le cache du panneau des circuits imprimés.

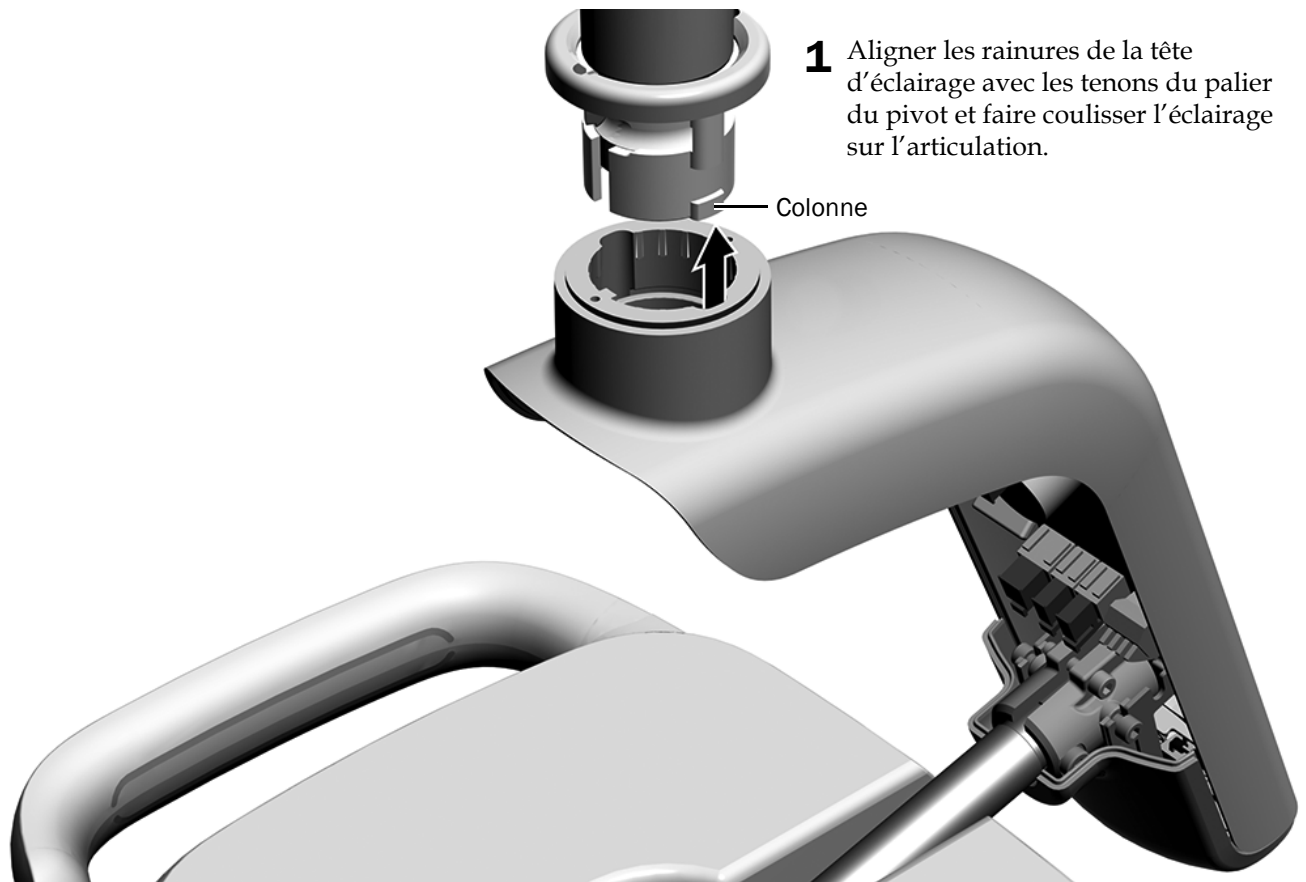


Tâche 5

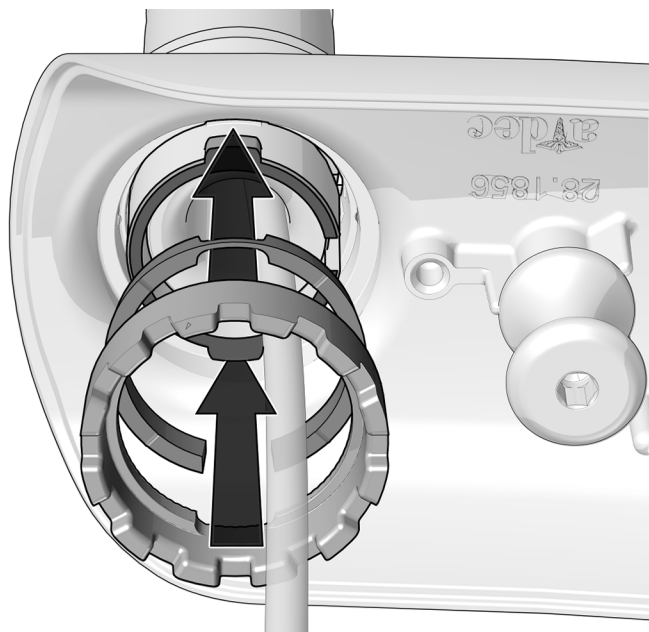
- 1 Débrancher le fil du cache du panneau des voyants.



Tâche 6



Tâche 7

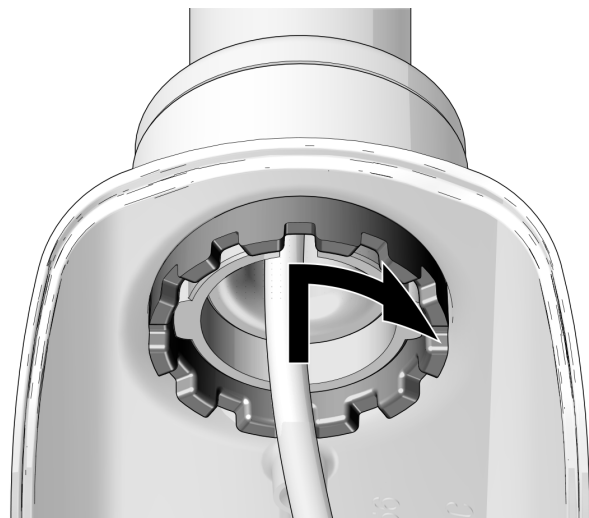


- 1 Insérer la plaque de serrage et la pièce d'ajustement de déplacement.



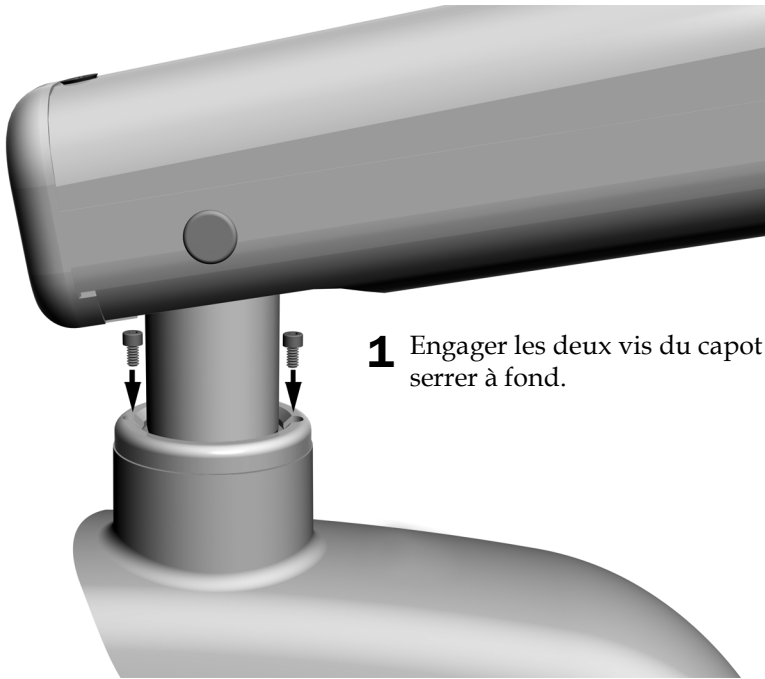
ATTENTION Au début de l'installation de la pièce d'ajustement de déplacement, aligner soigneusement ses filetages pour éviter un mauvais vissage.

Tâche 8



- 1 Visser le collier d'ajustement de déplacement jusqu'à ce que la tête se déplace en douceur et se maintienne en position.

Tâche 9



- 1** Engager les deux vis du capot supérieur. Une fois les deux vis engagées, les serrer à fond.

Tâche 10

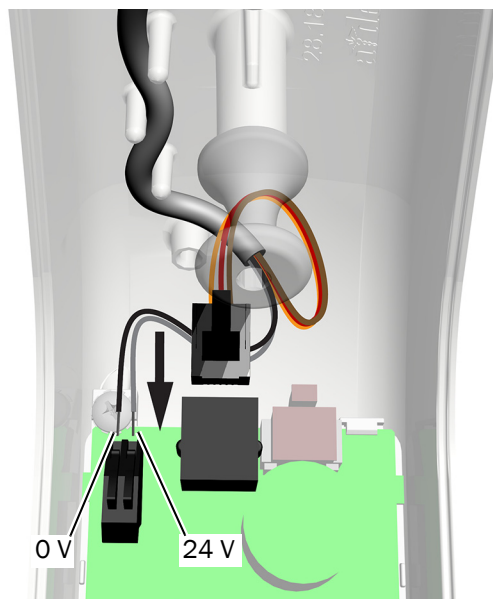
- 1 Connecter le fil noir sur 0 V.
Connecter le fil gris sur 24 V.
- 2 Brancher le câble de données.
- 3 Faire passer le câble de l'éclairage autour des trois entretoises.



ATTENTION Veiller à faire passer la gaine du câble de l'éclairage, et non les fils dénudés, autour des entretoises. Si les fils dénudés passent autour des entretoises, ils risquent d'être endommagés.



REMARQUE Ne pas installer pour le moment le cache du panneau des circuits imprimés. Le cache devra être installé après avoir testé l'éclairage.



Branchement des fils électriques et de la ligne de données

Voir la section contenant les instructions sur le passage du câble de l'éclairage correspondant à la configuration du système :

Colonne de fixation de la base A-dec 300	38
Support central A-dec 361	39
A-dec 511	40
Fixation murale/sur meuble A-dec	41
Fixation au plafond	44
Montage sur rail	47
A-dec 200	54

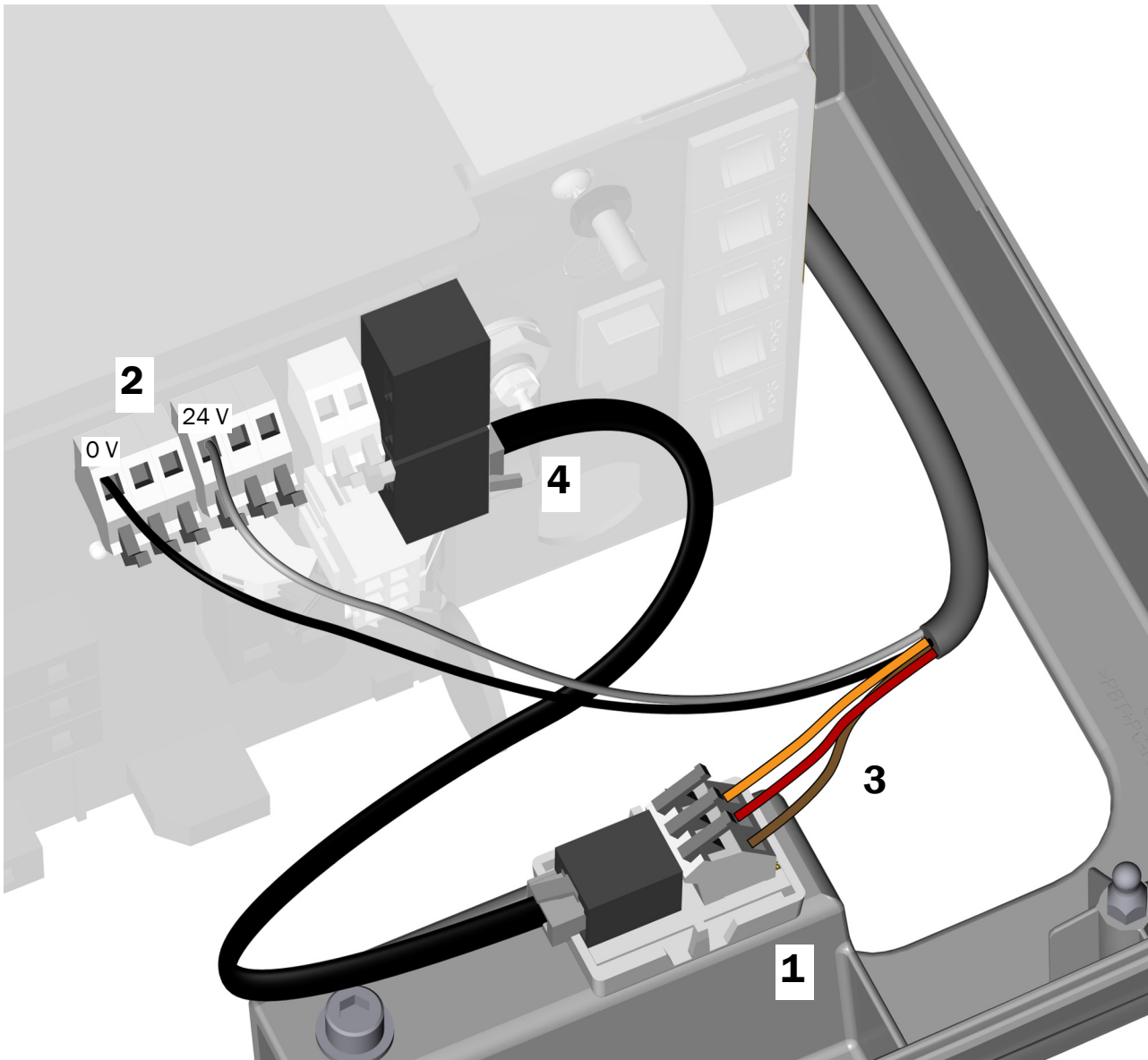
Colonne de fixation de la base A-dec 300

1. Retirer le papier de protection du circuit imprimé de l'adaptateur (fourni). Fixer ce dernier au cadre du cache de la boîte au sol.



ATTENTION Ne pas fixer le circuit imprimé de l'adaptateur sur la partie supérieure du châssis du bloc d'alimentation. Le cache de la prise d'alimentation ne s'enclencherait pas.

2. Connecter le fil noir sur 0 V. Connecter le fil gris sur 24 V.
3. Relier les fils aux emplacements correspondants sur le circuit imprimé de l'adaptateur comme indiqué : le marron au BRN, le rouge au RED et l'orange au ORN.
4. Relier le cavalier de la ligne de données du circuit imprimé de l'adaptateur à un port de données.

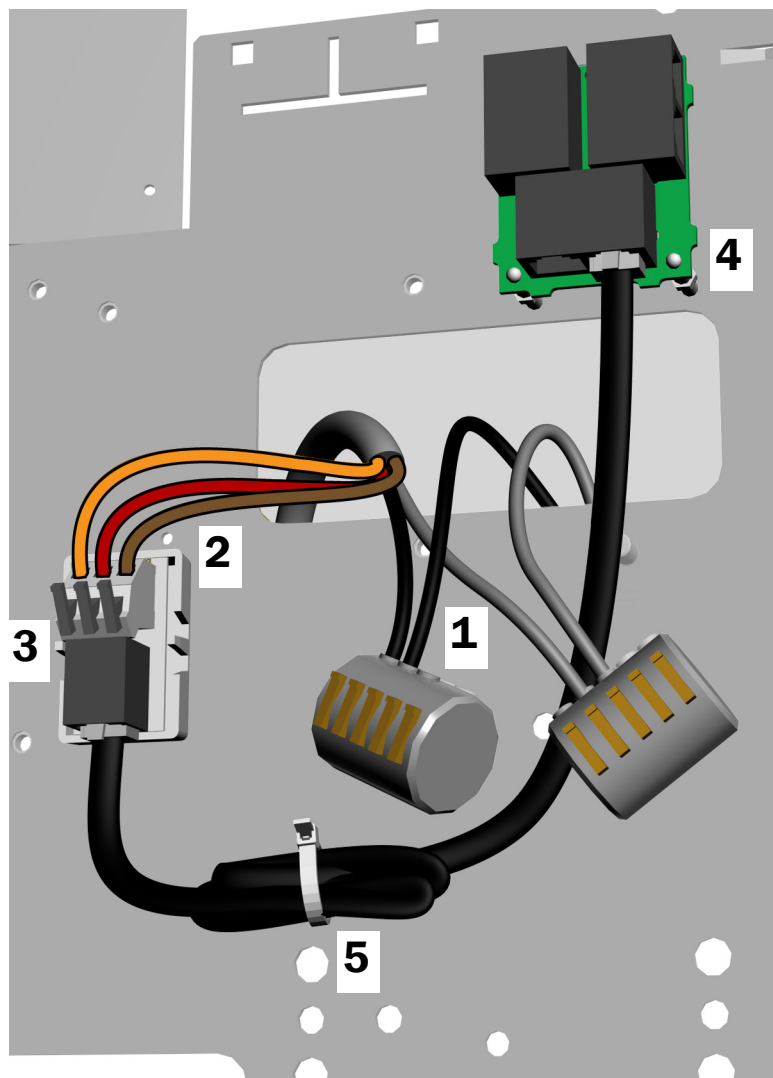


Étape suivante Voir la section « Test de l'éclairage » à la page 56.

Support central A-dec 361

Réaliser les branchements suivants dans le support central :

1. Relier les fils noir et gris à leur connecteur WAGO correspondant respectif.
2. Relier les fils aux emplacements correspondants sur le circuit imprimé de l'adaptateur (fourni) comme indiqué : le marron au BRN, le rouge au RED et l'orange au ORN.
3. Retirer le papier de protection du circuit imprimé de l'adaptateur. Fixer le circuit imprimé de l'adaptateur au cadre du support central.
4. Relier le cavalier de la ligne de données du circuit imprimé de l'adaptateur à un port de données.
5. Enrouler et attacher la partie du câble inutilisée.



Étape suivante Voir la section « Test de l'éclairage » à la page 56.

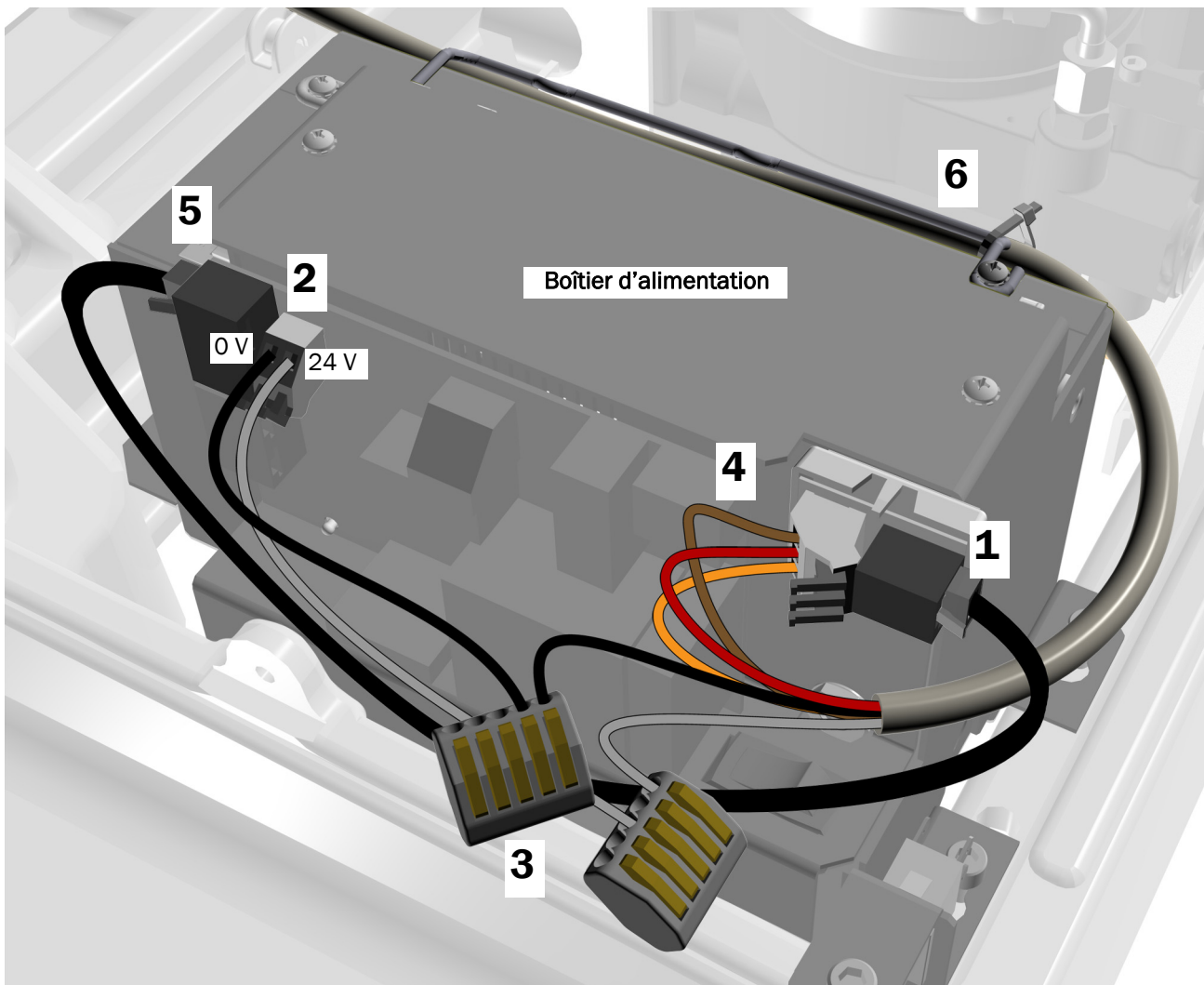
A-dec 511

1. Retirer le papier de protection du circuit imprimé de l'adaptateur (fourni). Fixer ce dernier à l'avant du boîtier d'alimentation dans le coin supérieur droit.



ATTENTION Ne pas fixer le circuit imprimé de l'adaptateur sur la partie supérieure du châssis du bloc d'alimentation. Le couvercle de pompe ne s'enclencherait pas.

2. Connecter le fil de liaison noir fourni à la borne 0 V. Connecter le fil de liaison gris fourni à la borne 24 V.
3. Connecter le fil de liaison noir au fil noir du câble avec un connecteur WAGO. Connecter le fil de liaison gris au fil gris du câble avec un connecteur WAGO.
4. Relier les fils aux emplacements correspondants sur le circuit imprimé de l'adaptateur comme indiqué : le marron au BRN, le rouge au RED et l'orange au ORN.
5. Relier le cavalier de la ligne de données du circuit imprimé de l'adaptateur à un port de données.
6. Attacher solidement le câble au bras à l'aide d'un collier de serrage.



Étape suivante Voir la section « Test de l'éclairage » à la page 56.

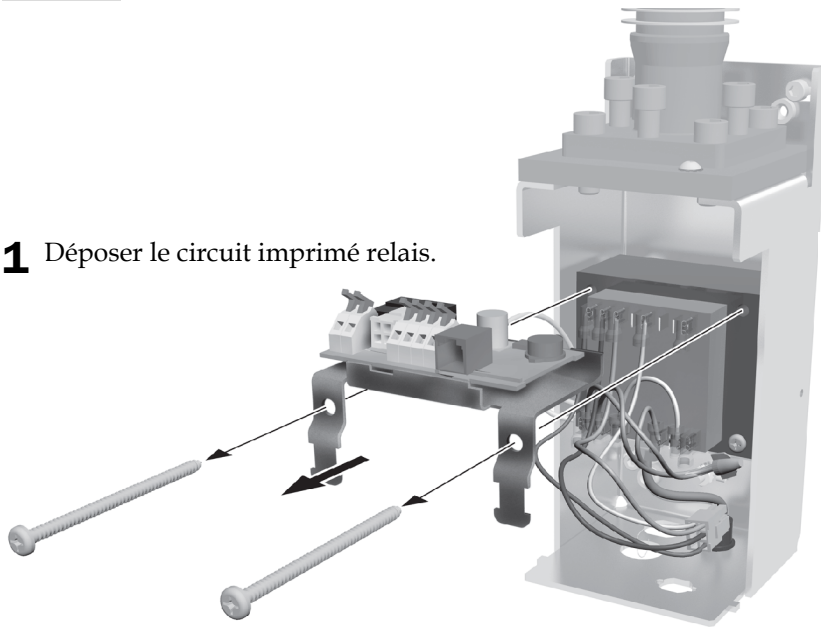
Fixation murale/sur meuble A-dec

Outils recommandés

- Tournevis cruciforme
- Pince coupante diagonale

Tâche 1

1 Déposer le circuit imprimé relais.

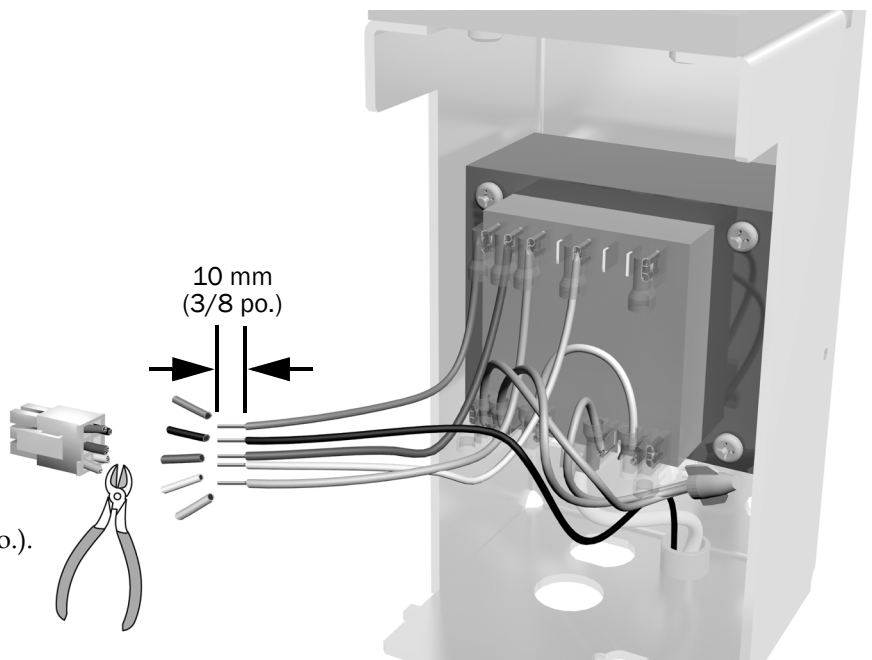


2 Remettre en place les deux vis pour fixer le transformateur.

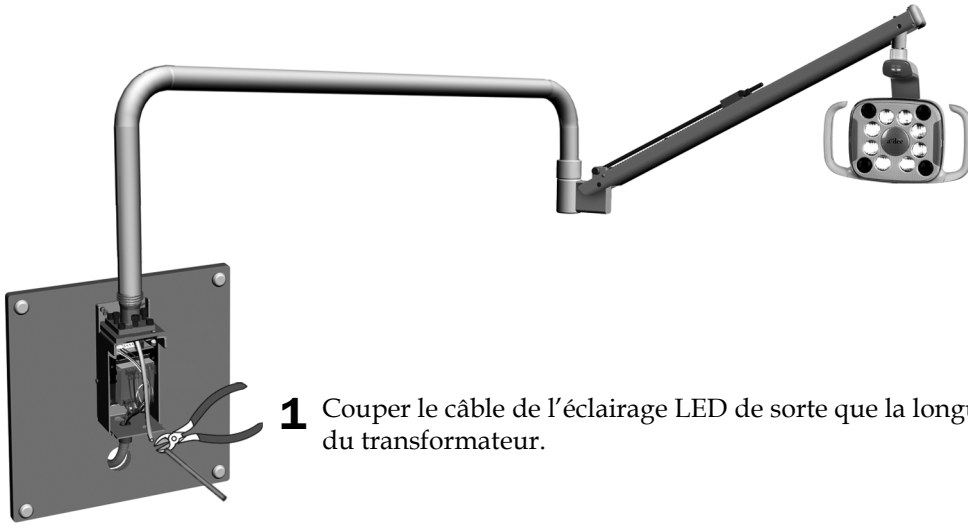
Tâche 2

1 Couper le connecteur blanc.

2 Dénuder les fils sur 10 mm (3/8 po.).
La section des fils est de 16 AWG.

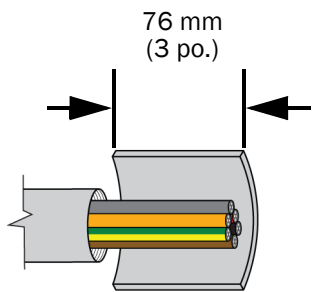


Tâche 3

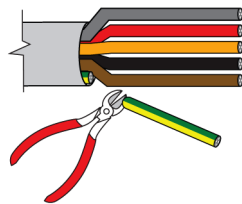


- 1 Couper le câble de l'éclairage LED de sorte que la longueur atteigne le bas du boîtier du transformateur.

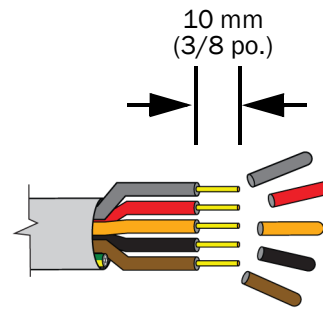
Tâche 4



- 1 À l'extrémité coupée du câble, retirer la gaine sur 76 mm (3 po.).



- 2 Couper le fil vert/jaune au niveau de la gaine.



- 3 Dénuder les fils restants sur 10 mm (3/8 po.). La section des fils noirs et gris est de 22 AWG et celle des fils marron, rouges et orange de 26 AWG.



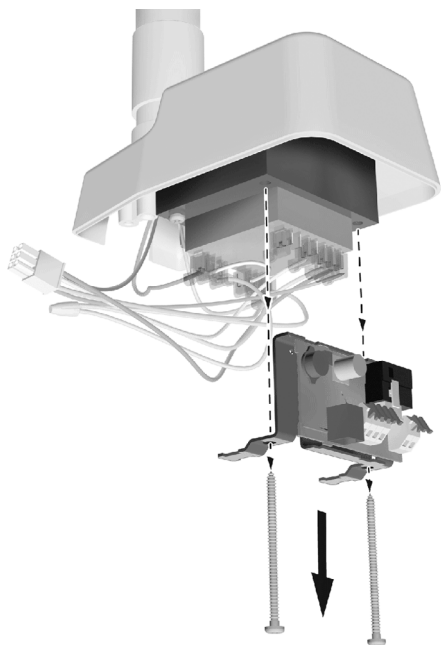
ATTENTION Pour retirer la gaine, utiliser un outil et une technique appropriés de dénudage de câble afin de ne pas risquer d'interrompre ou de compromettre l'isolation des connecteurs internes.

Fixation au plafond

Outils recommandés

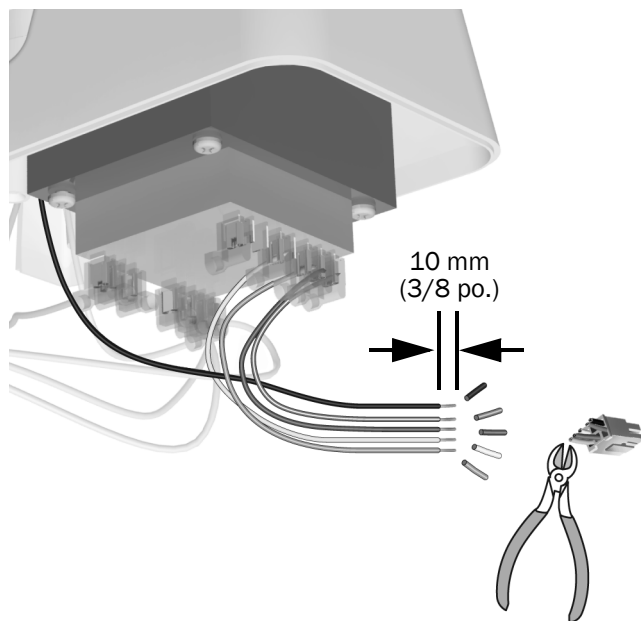
- Tournevis cruciforme
- Pince coupante diagonale

Tâche 1



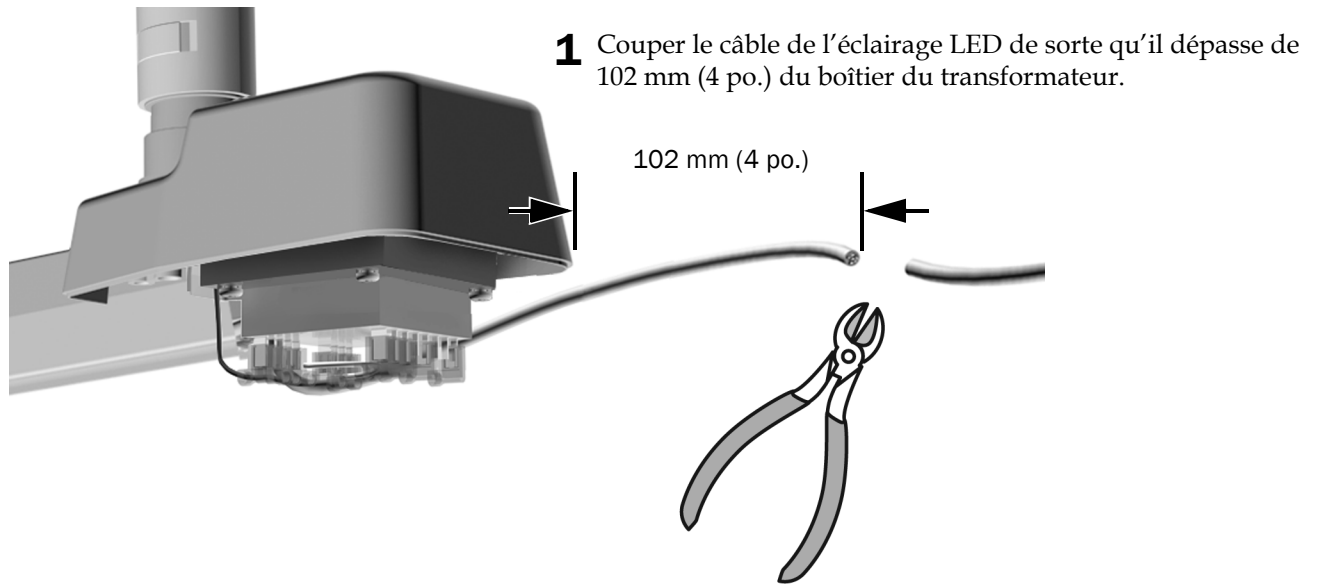
- 1** Déposer le circuit imprimé relais.
- 2** Remettre en place les deux vis pour fixer le transformateur.

Tâche 2

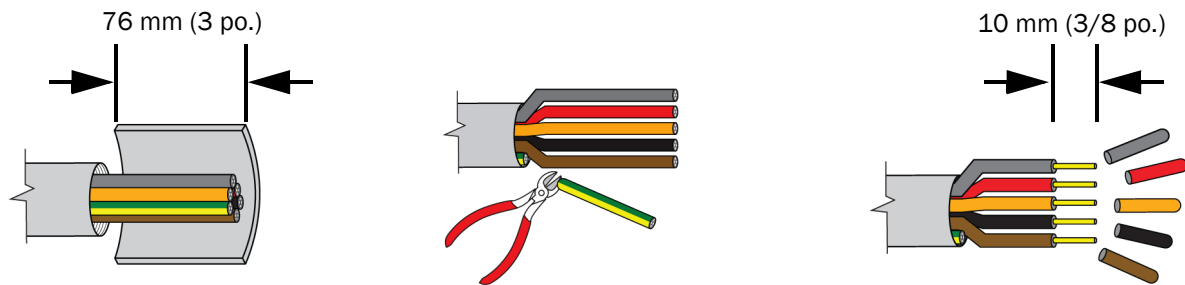


- 1** Couper le connecteur blanc.
- 2** Dénuder les fils sur 10 mm (3/8 po.).
La section des fils est de 16 AWG.

Tâche 3



Tâche 4



- 1** À l'extrémité coupée du câble, retirer la gaine sur 76 mm (3 po.).
- 2** Couper le fil vert/jaune au niveau de la gaine.
- 3** Dénuder les fils restants sur 10 mm (3/8 po.). La section des fils noirs et gris est de 22 AWG et celle des fils marron, rouges et orange de 26 AWG.



ATTENTION Pour retirer la gaine, utiliser un outil et une technique appropriés de dénudage de câble afin de ne pas risquer d'interrompre ou de compromettre l'isolation des connecteurs internes.

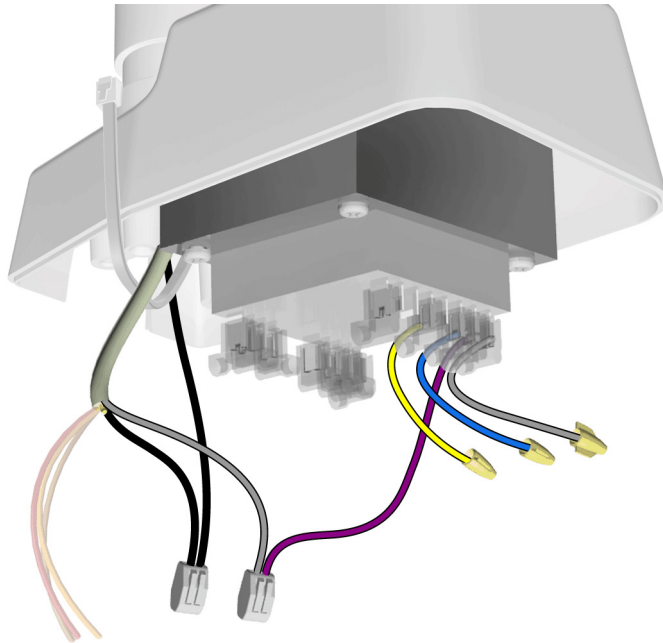
Tâche 5

- 1 Placer un capuchon de connexion aux extrémités des fils jaunes, bleus et gris venant du transformateur.



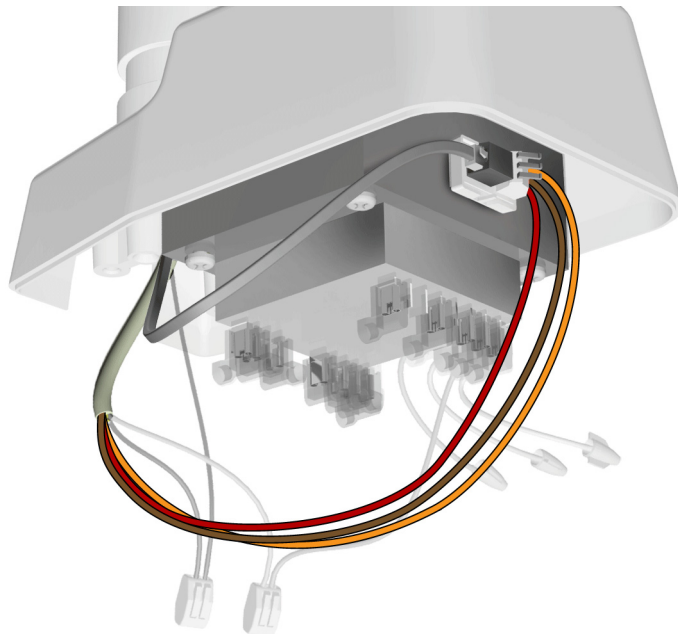
REMARQUE Les fils gris ne sont pas reliés entre eux pour cette configuration.

- 2 Relier les fils noirs à un connecteur WAGO.
- 3 Relier à l'aide d'un connecteur WAGO le fil gris venant du câble de l'éclairage au fil violet venant du transformateur.



Tâche 6

- 1 Relier les fils aux emplacements correspondants sur le circuit imprimé de l'adaptateur (fourni) comme indiqué : le marron au BRN, le rouge au RED et l'orange au ORN.
- 2 Brancher la ligne de données.
- 3 Retirer le papier de protection du circuit imprimé de l'adaptateur. Fixer le circuit imprimé de l'adaptateur.



Étape suivante Voir la section « Test de l'éclairage » à la page 56.

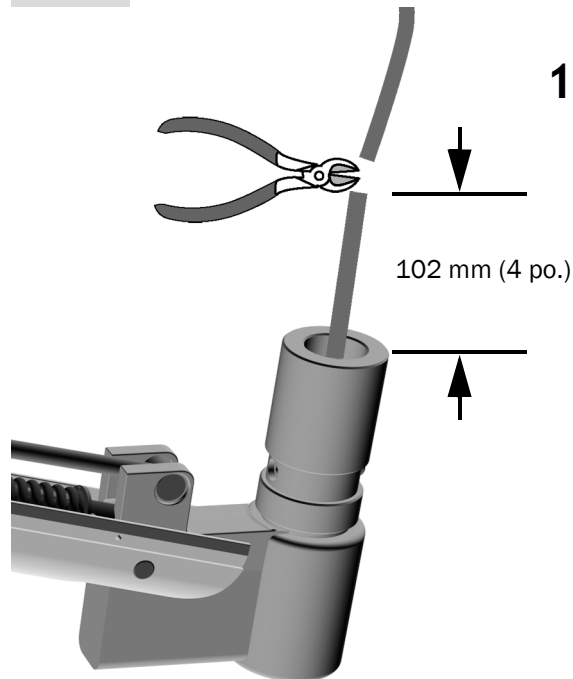
Montage sur rail

Installer le mécanisme du bras flexible

Outils recommandés

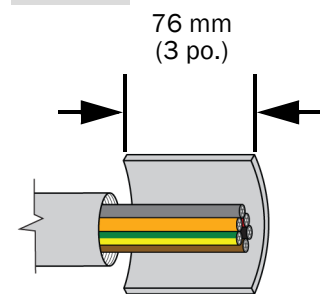
- Pince coupante diagonale
- Clé à six pans 1/16 po.

Tâche 1

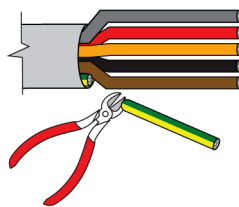


- 1 Couper le câble de sorte qu'il dépasse de 102 mm (4 po.) de l'articulation du bras flexible.

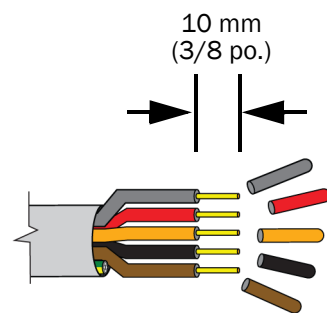
Tâche 2



- 1 À l'extrémité coupée du câble, retirer la gaine sur 76 mm (3 po.).



- 2 Couper le fil vert/jaune au niveau de la gaine.



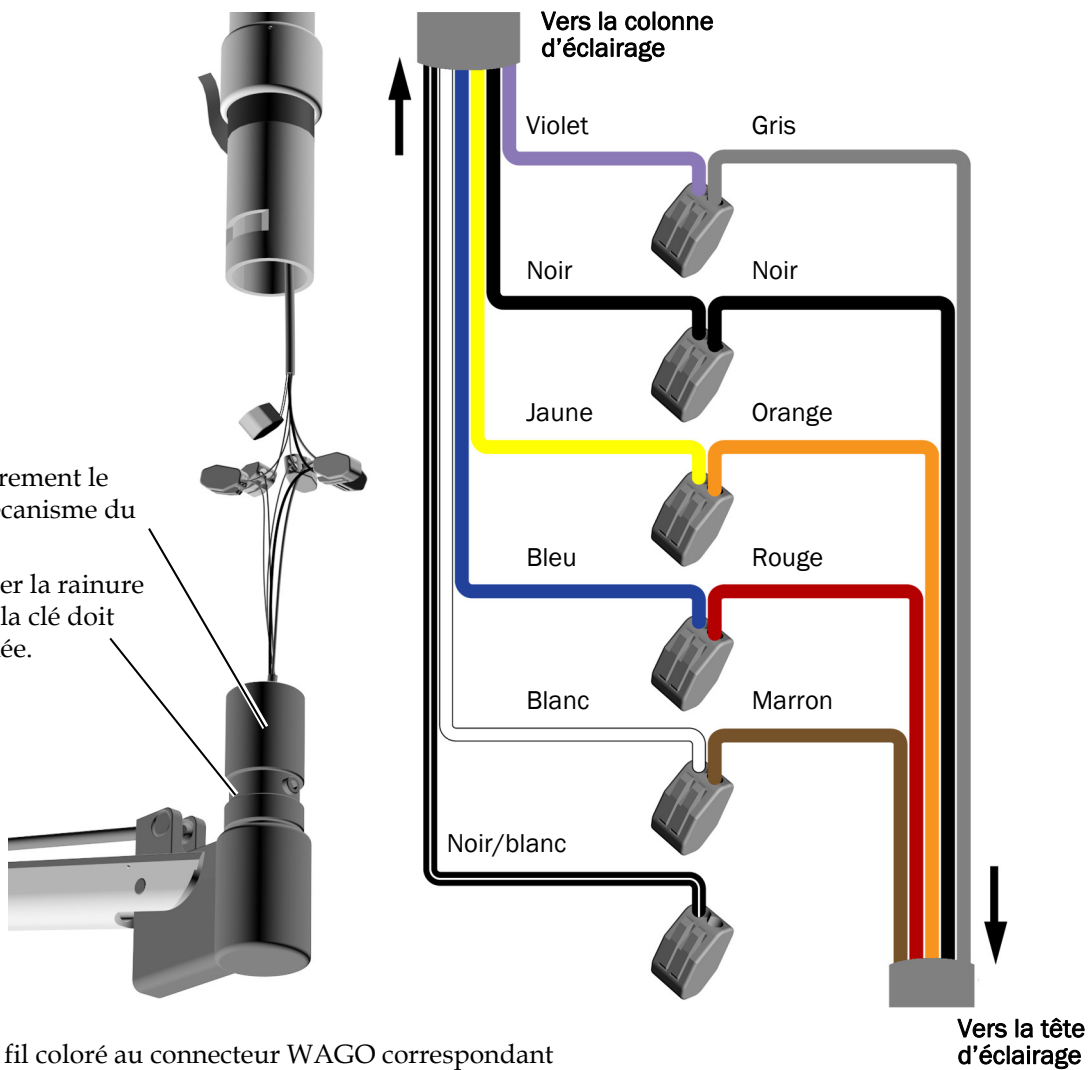
- 3 Dénuder les fils restants sur 10 mm (3/8 po.). La section des fils noirs et gris est de 22 AWG et celle des fils marron, rouges et orange de 26 AWG.



ATTENTION Pour retirer la gaine, utiliser un outil et une technique appropriés de dénudage de câble afin de ne pas risquer d'interrompre ou de compromettre l'isolation des connecteurs internes.

Tâche 3

- 1** Lubrifier légèrement le moyeu du mécanisme du bras flexible.
Ne pas lubrifier la rainure dans laquelle la clé doit être positionnée.



- 2** Relier chaque fil coloré au connecteur WAGO correspondant comme indiqué.

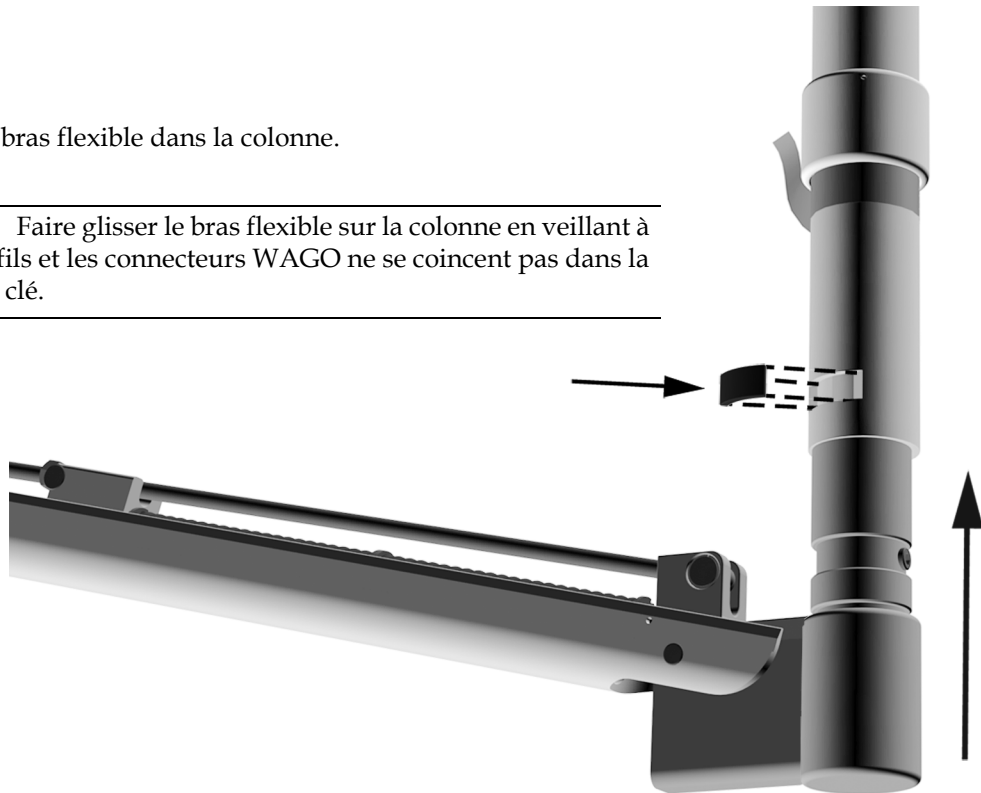
Tâche 4

- 1 Faire glisser le bras flexible dans la colonne.



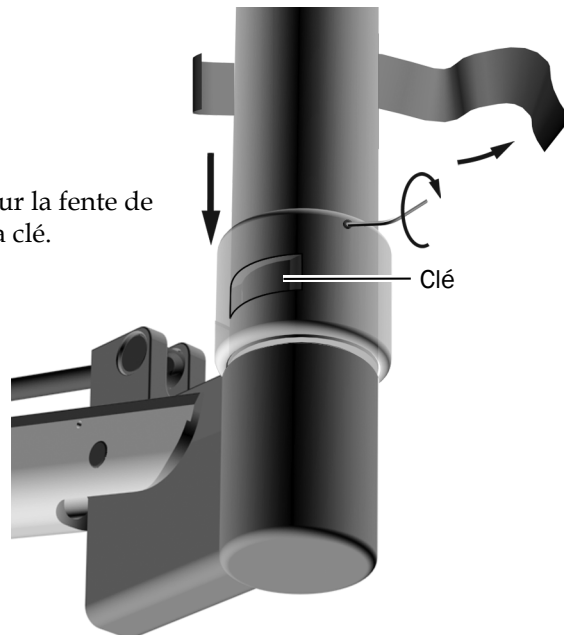
ATTENTION Faire glisser le bras flexible sur la colonne en veillant à ce que les fils et les connecteurs WAGO ne se coincent pas dans la fente de la clé.

- 2 Insérer la clé.



Tâche 5

- 1 Retirer le ruban adhésif. Abaisser le collet sur la fente de sorte que la vis de pression ne couvre pas la clé.
- 2 Serrer la vis de pression à fond.



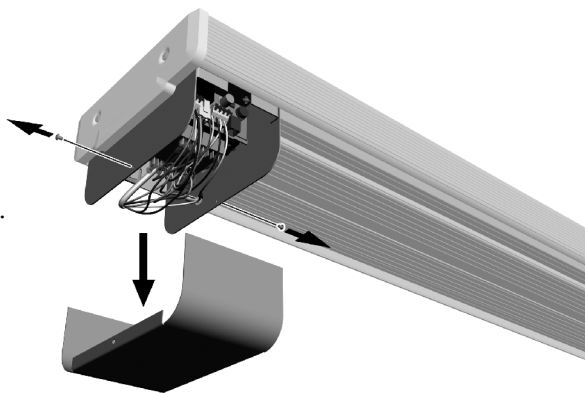
Connexion des fils au transformateur

Outils recommandés

- Clé à six pans 5/64 po.
- Tournevis cruciforme
- Pince coupante diagonale

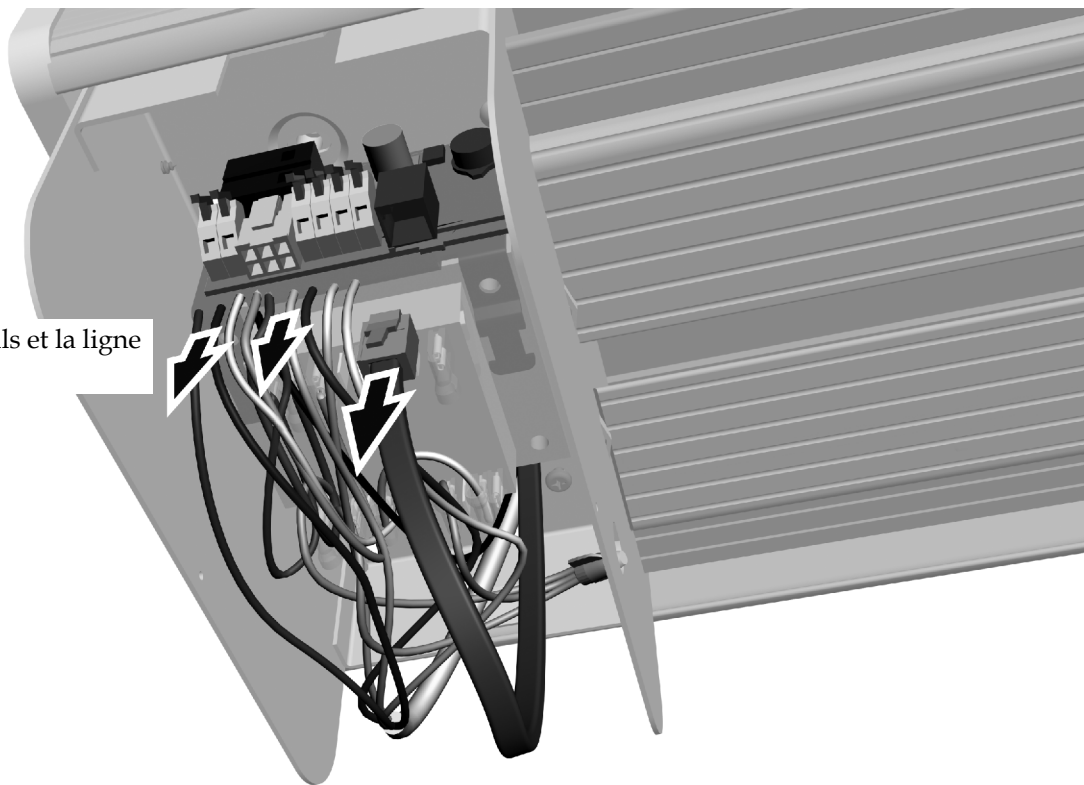
Tâche 1

- 1 Déposer le capot du transformateur.

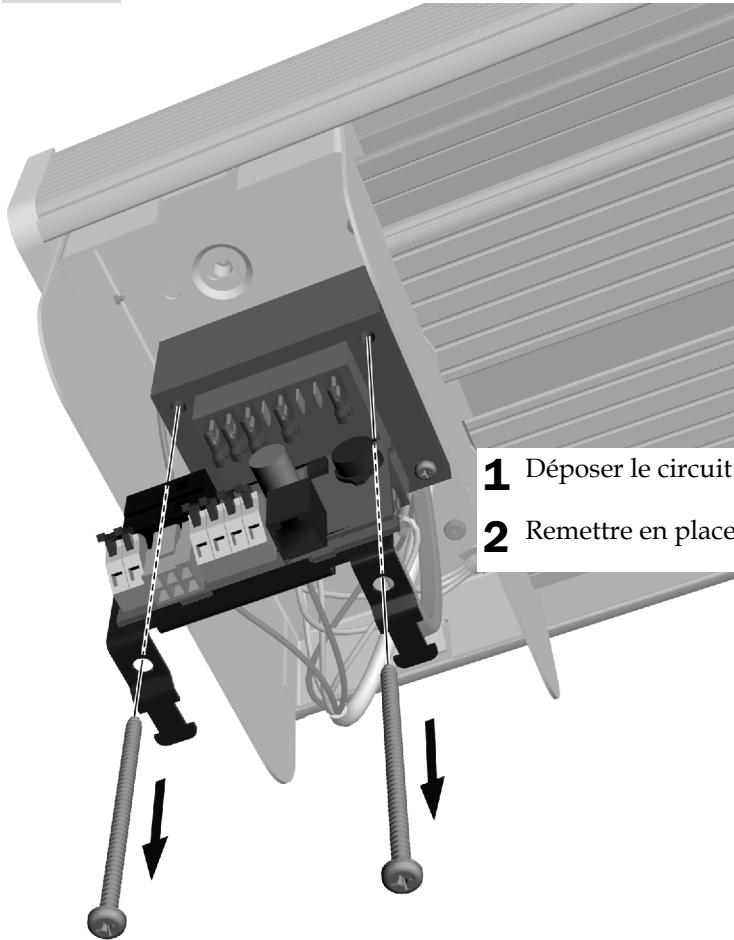


Tâche 2

- 1 Débrancher les fils et la ligne de données.



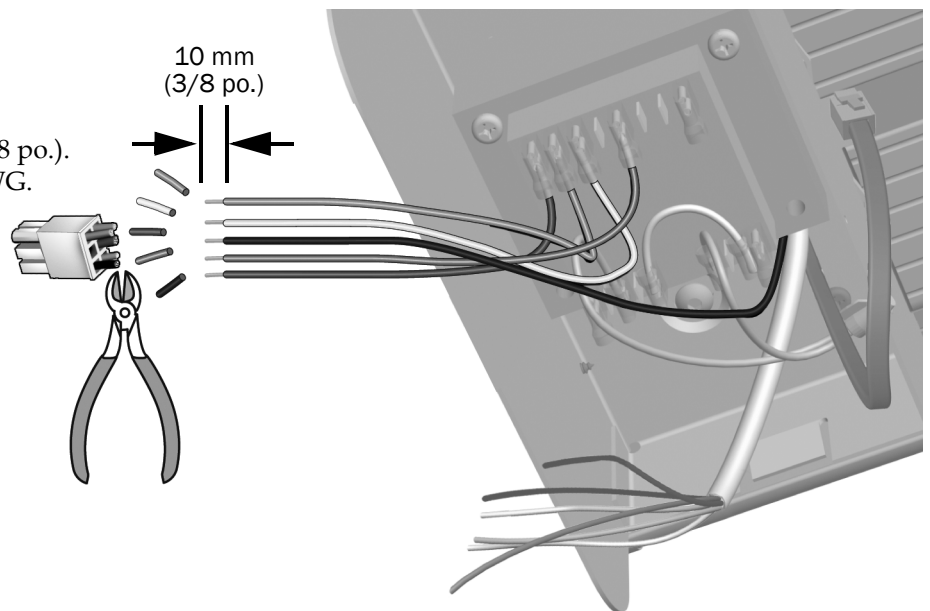
Tâche 3



- 1** Déposer le circuit imprimé relais.
- 2** Remettre en place les deux vis pour fixer le transformateur.

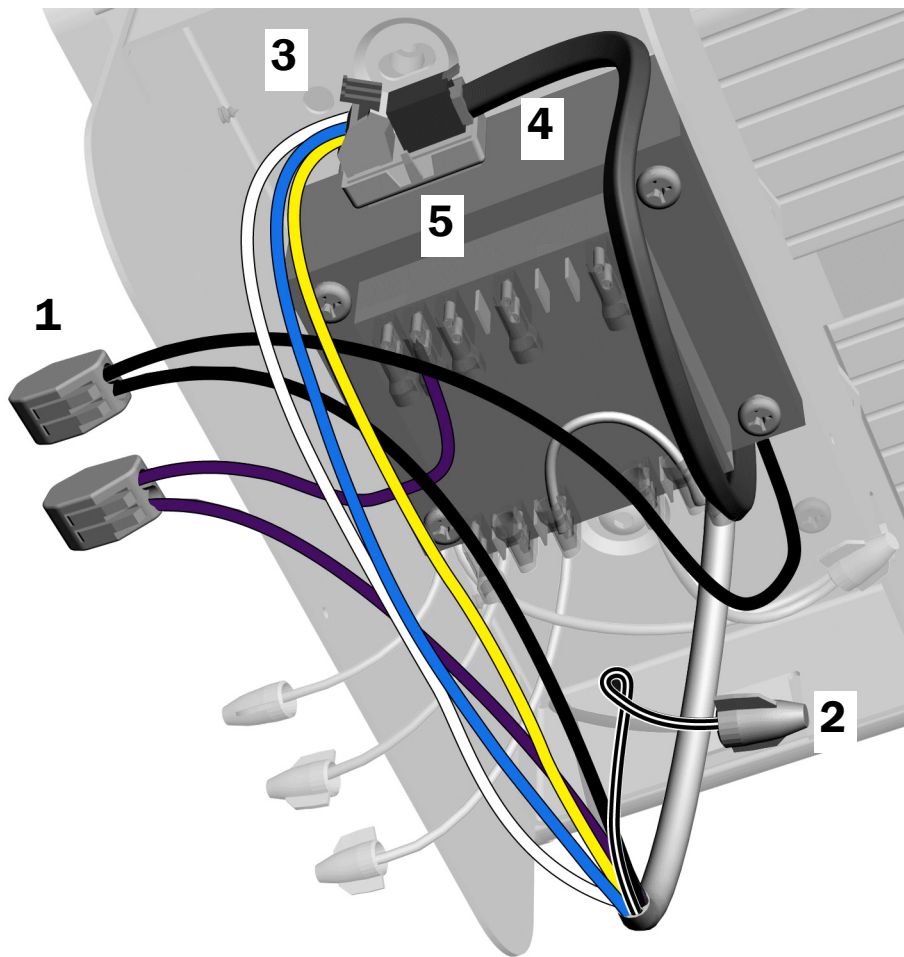
Tâche 4

- 1** Couper le connecteur blanc.
- 2** Dénuder les fils sur 10 mm (3/8 po.).
La section des fils est de 16 AWG.



Tâche 6

1. Relier les fils noir et violet du câble de l'éclairage à leur connecteur WAGO correspondant.
2. Placer un capuchon de connexion sur le fil noir/blanc.
3. Brancher les fils restants du câble de l'éclairage sur les positions suivantes du circuit imprimé de l'adaptateur (fourni) comme indiqué : le marron au BRN, le rouge au RED et l'orange au ORN.
4. Brancher la ligne de données.
5. Retirer le papier de protection du circuit imprimé de l'adaptateur. Fixer le circuit imprimé de l'adaptateur.



Étape suivante Voir la section « Test de l'éclairage » à la page 56.

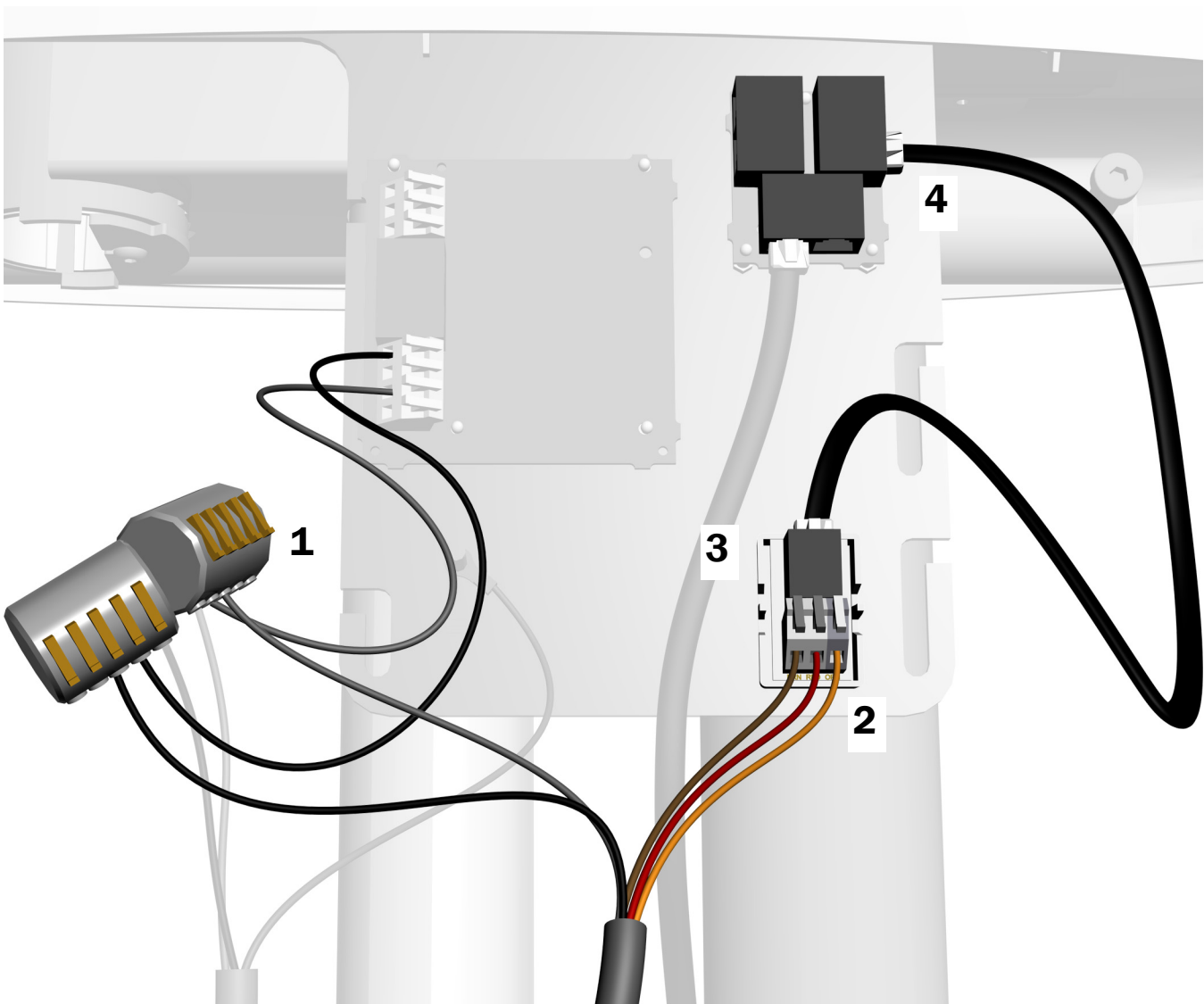
A-dec 200

Outil recommandé

- Tournevis cruciforme

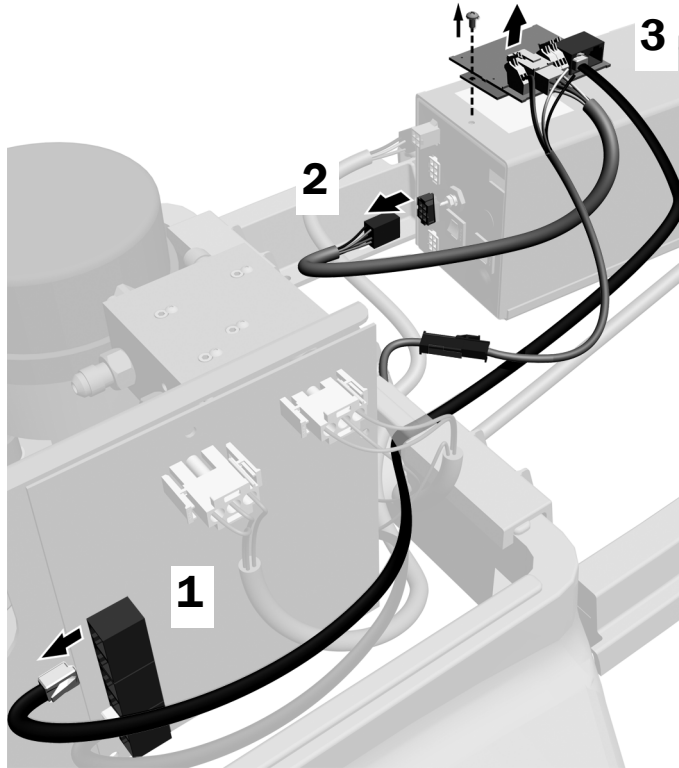
Tâche 1

1. Dans le support central, relier les fils noir et gris à leur connecteur WAGO correspondant respectif.
2. Relier les fils aux emplacements correspondants sur le circuit imprimé de l'adaptateur (fourni) comme indiqué : le marron au BRN, le rouge au RED et l'orange au ORN.
3. Retirer le papier de protection du circuit imprimé de l'adaptateur. Fixer ce dernier vers le bas du cadre du circuit imprimé relais.
4. Relier le cavalier de la ligne de données du circuit imprimé de l'adaptateur à un port de données.
5. Enrouler et attacher la partie du câble inutilisée.

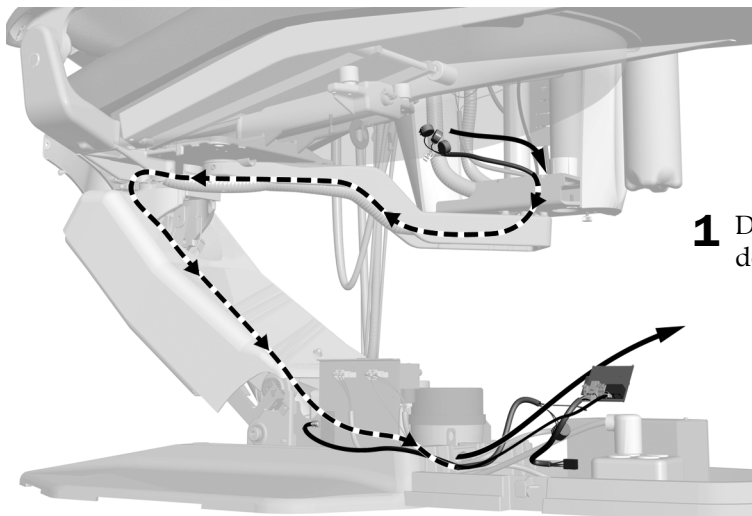


Tâche 2

1. Débrancher la ligne de données.
2. Débrancher le fil de liaison.
3. Désinstaller le circuit imprimé relais.
4. Remettre la vis en place en haut de l'alimentation.



Tâche 3

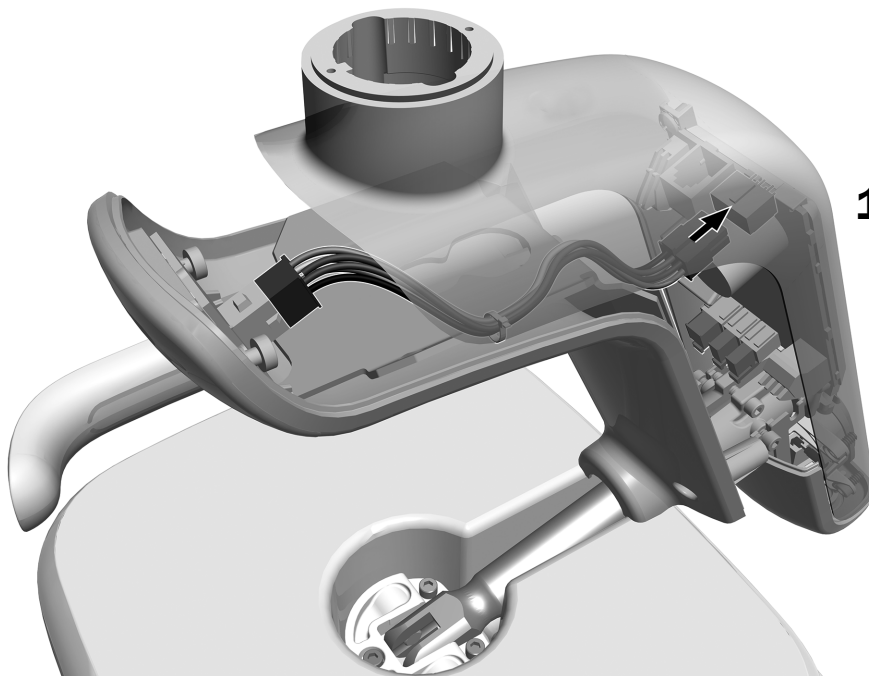


- 1 Déposer le circuit imprimé relais, la ligne de données et le câble.

Étape suivante Voir la section « Test de l'éclairage » à la page 56.

Test de l'éclairage

Tâche 1



- 1** Brancher le fil du cache du panneau des voyants.

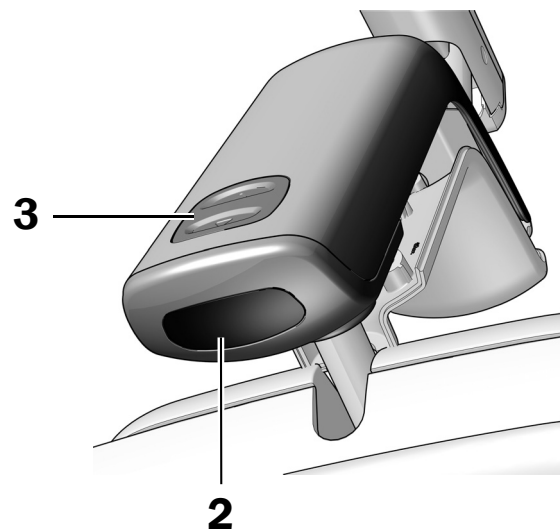
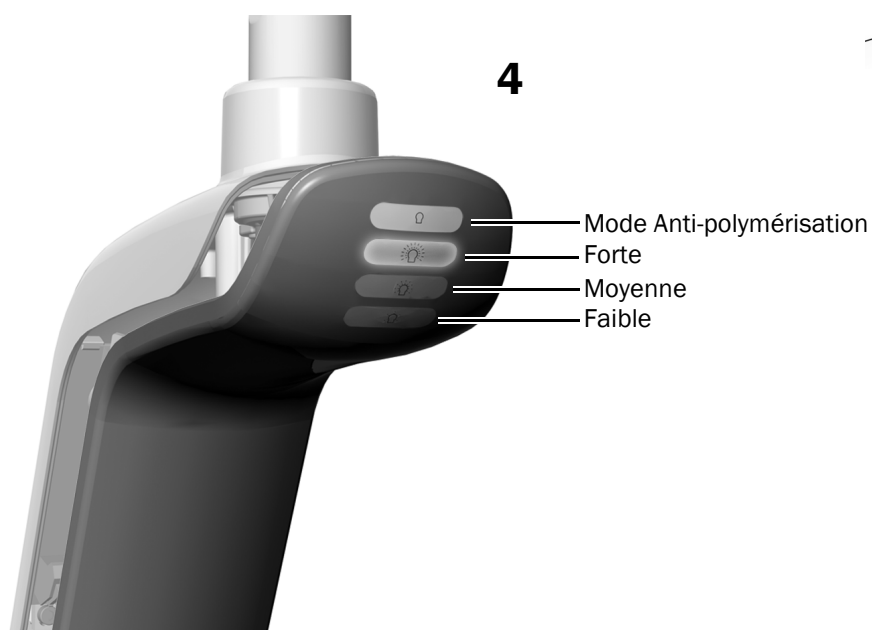
Effectuer les procédures correspondant à l'éclairage installé :

Test de l'éclairage provenant de la tête d'éclairage	57
Test de l'éclairage à l'aide du pavé de commande	58

Test de l'éclairage provenant de la tête d'éclairage

Tâche 1

1. Mettre le système sous tension.
2. Déplacer la main à une distance maximale de 76 mm (3 po.) du capteur marche/arrêt sans contact pour allumer l'éclairage.
3. Appuyer sur les boutons pour tester l'éclairage dans chaque mode.
4. Pour chaque mode, vérifier que le voyant correct sur le cache du panneau des circuits imprimés est allumé.
5. En cas de dysfonctionnement, vérifier les branchements des fils.

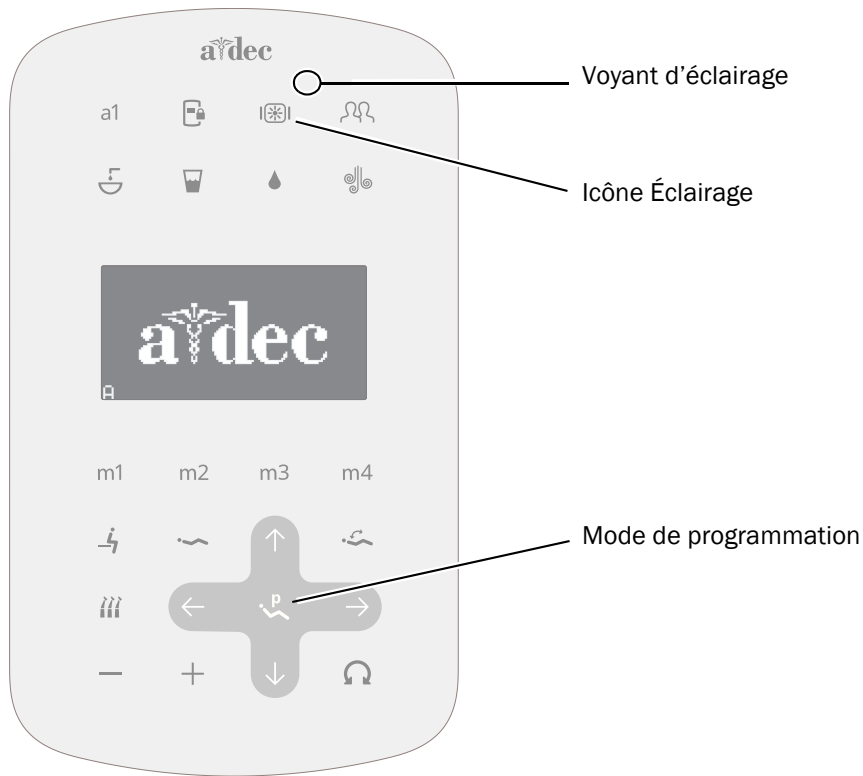


Étape suivante Voir la section « Test de l'éclairage à l'aide du pavé de commande » à la page 58.

Test de l'éclairage à l'aide du pavé de commande



REMARQUE Les symboles et les icônes du pavé de commande sont la propriété d'A-dec, Inc.



Pavé de commande
Deluxe Plus A-dec 500

- 1 Mettre le système sous tension.
- 2 Appuyer brièvement plusieurs fois sur pour vérifier que l'éclairage s'allume et pour tester les différents modes d'intensité : forte, moyenne et faible, et le mode anti-polymérisation.



REMARQUE Lorsque l'éclairage est en mode anti-polymérisation, le voyant du pavé de commande clignote.

- 3 Appuyer de manière prolongée sur pour éteindre l'éclairage.
- 4 Appuyer de manière prolongée et simultanée sur et jusqu'à ce que le système émette un bip pour désactiver ou activer la fonction de marche/arrêt automatique.
 - **Un bip** indique que la fonction est désactivée.
 - **Trois bips** indiquent que cette fonction est activée.

Préparation et réglage de l'éclairage

Réglage de la tension de rotation

Tester la rotation de la tête d'éclairage. S'il est nécessaire de la régler, suivre les instructions correspondant au type de tension à ajuster.

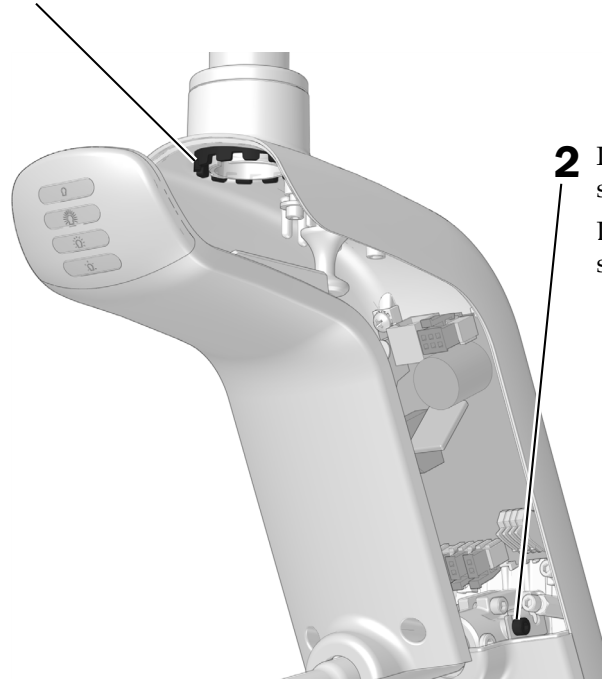
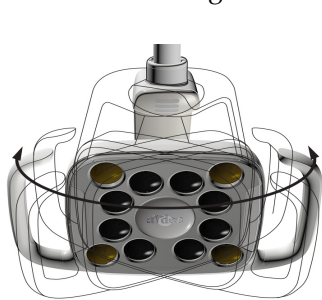
Outil recommandé

- Clé à six pans 7/64 po.

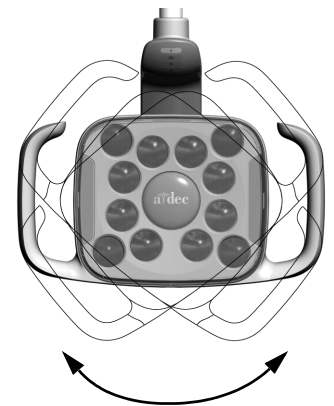
Réglage de la tension horizontale et diagonale

Tâche 1

- 1** Pour régler la tension horizontale, faire tourner la pièce d'ajustement de déplacement. La tension augmente dans le sens horaire.



- 2** Pour régler la tension diagonale, serrer la vis de pression. La tension augmente dans le sens horaire.



Réinstallation du cache du panneau des circuits imprimés



ATTENTION Lors du retrait ou du remplacement des caches, veiller à ne pas endommager les câbles. Après leur remplacement, vérifier que les caches sont correctement fixés.

Tâche 1

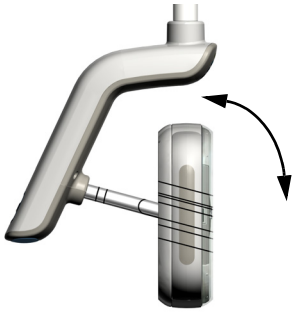


- 1** Positionner le cache du panneau des circuits imprimés, de sorte que le trou de serrure s'ajuste sur la colonne ; mettre ensuite le cache du panneau en place en le poussant de la paume de la main.



- 2** Fixer le cache avec deux vis.

Réglage de la tension verticale



- 1** Pour régler la tension, serrer la vis. La tension augmente dans le sens horaire.



Réglage du contrepoids du bras flexible de l'éclairage

Vérifier la stabilité du bras flexible de l'éclairage. Si l'éclairage a tendance à se déplacer, régler le contrepoids du bras flexible en suivant les étapes ci-dessous.

Outils recommandés

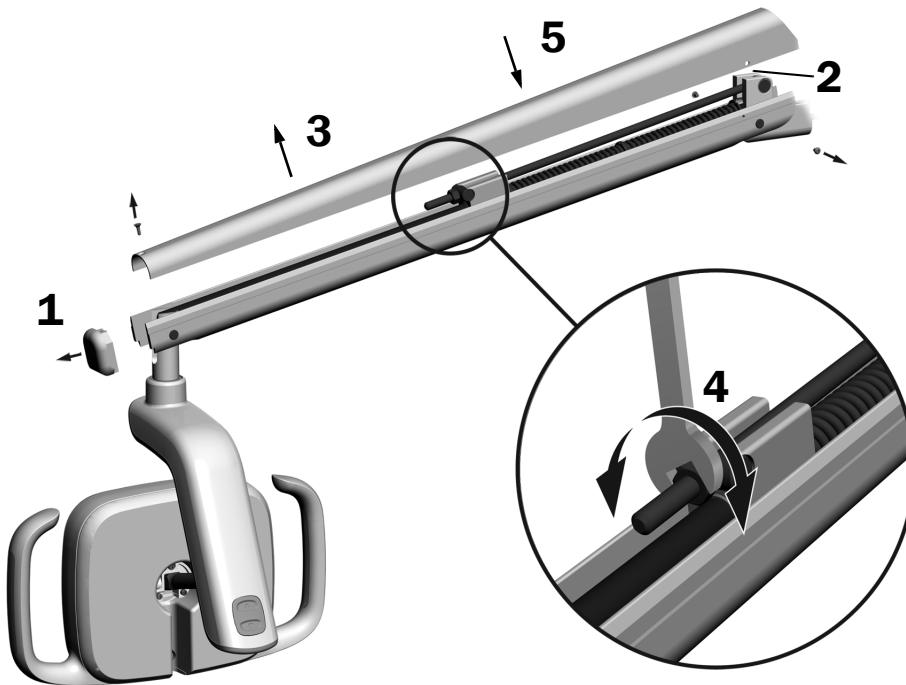
- Tournevis cruciforme
- Clé à six pans 5/64 po.
- Clé mixte de 1/2 po.

1. Retirer le capuchon.
2. Retirer les deux vis qui maintiennent le cache.
3. Retirer le cache.
4. Régler l'écrou à l'extrémité du ressort.

Si l'éclairage a tendance à remonter, tourner l'écrou dans le sens anti-horaire.

S'il a tendance à descendre, tourner l'écrou dans le sens horaire.

5. Replacer le cache sur le bras flexible (sans le fixer). En vérifier la stabilité.
6. Répéter les étapes 4 et 5 jusqu'à ce qu'il ne se déplace plus.



REMARQUE Un kit de limitation de mouvement (réf. 90.1044.01), disponible en option, peut être installé afin de limiter le déplacement du bras flexible vers le haut ou vers le bas.

Informations relatives à la réglementation et à la garantie

Pour obtenir les informations réglementaires requises et en savoir plus sur la garantie A-dec, consulter le document *Informations réglementaires, caractéristiques techniques et garantie* (réf. 86.0221.01), disponible dans le Centre de ressources à l'adresse www.a-dec.com.

Toutes les marques citées dans le présent document sont la propriété de leurs détenteurs respectifs.



Siège social d'A-dec

2601 Crestview Drive
Newberg, OR 97132 États-Unis
Tél. : 1.800.547.1883 aux États-Unis/Canada
Tél. : 1.503.538.7478 hors États-Unis/Canada
www.a-dec.com

A-dec Inc. n'offre aucune garantie quant au contenu de ce document, y compris, mais sans s'y limiter, aux garanties tacites de qualité commerciale et d'adaptation à un but particulier.