

# Odontologinio šviestuvo „A-dec® 371L / 571L“ montavimo ant „A-dec 500“ atraminės alkūnės

## VADOVAS

Šiame dokumente aprašyti gaminių modeliai ir versijos

Modelis	Versijos	Aprašas
511	A	Odontologinė kėdė
371L	A	Odontologinis šviestuvus
571L	A	Odontologinis šviestuvus



## Prieš pradėdant



**ĮSPĖJIMAS** Neišjungus arba neatjungus elektros maitinimo prieš pradėdant šią procedūrą, galima pažeisti gaminį, sunkiai susižaloti arba žūti.



**DĖMESIO** Grandinių plokštes gali paveikti statinė elektra. Liečiant grandinių plokštę ar prie jos prijungiant, būtina imtis elektrostatinų iškrovų (EI) prevencijos priemonių. Grandinių plokštes turi montuoti tik elektrikas arba kvalifikuotas techninės priežiūros specialistas.

1. Prieš pradėdami montuoti, išjunkite sistemos maitinimą.

## Šviestuvo montavimas



**PASTABA** Šiame montavimo vadove pateiktos instrukcijos vienodai taikomos 371L ir 571L odontologiniams šviestuvams, išskyrus nurodytus atvejus.

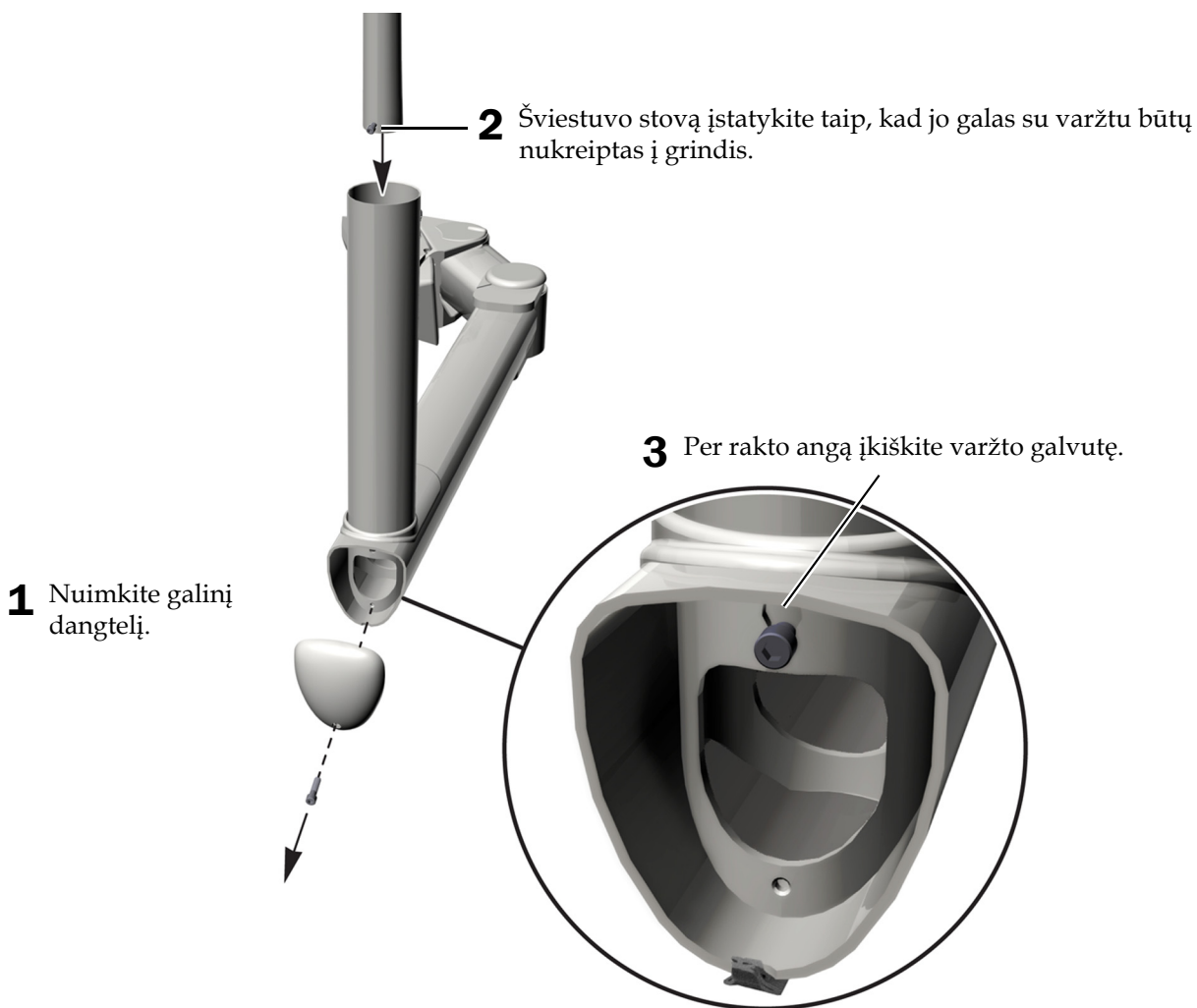
Odontologinio šviestuvo montavimo veiksmai yra vienodi naudojant bet kokią sistemos konfigūraciją. Šiame dokumente pavaizduota sistema su šviestuvu, bet be spjaudyklės bloko ir spjaudyklės.

### Rekomenduojami įrankiai

- 5/32 col. ir 3/16 col. šešiakampiai raktai
- Standartinis atsuktuvas

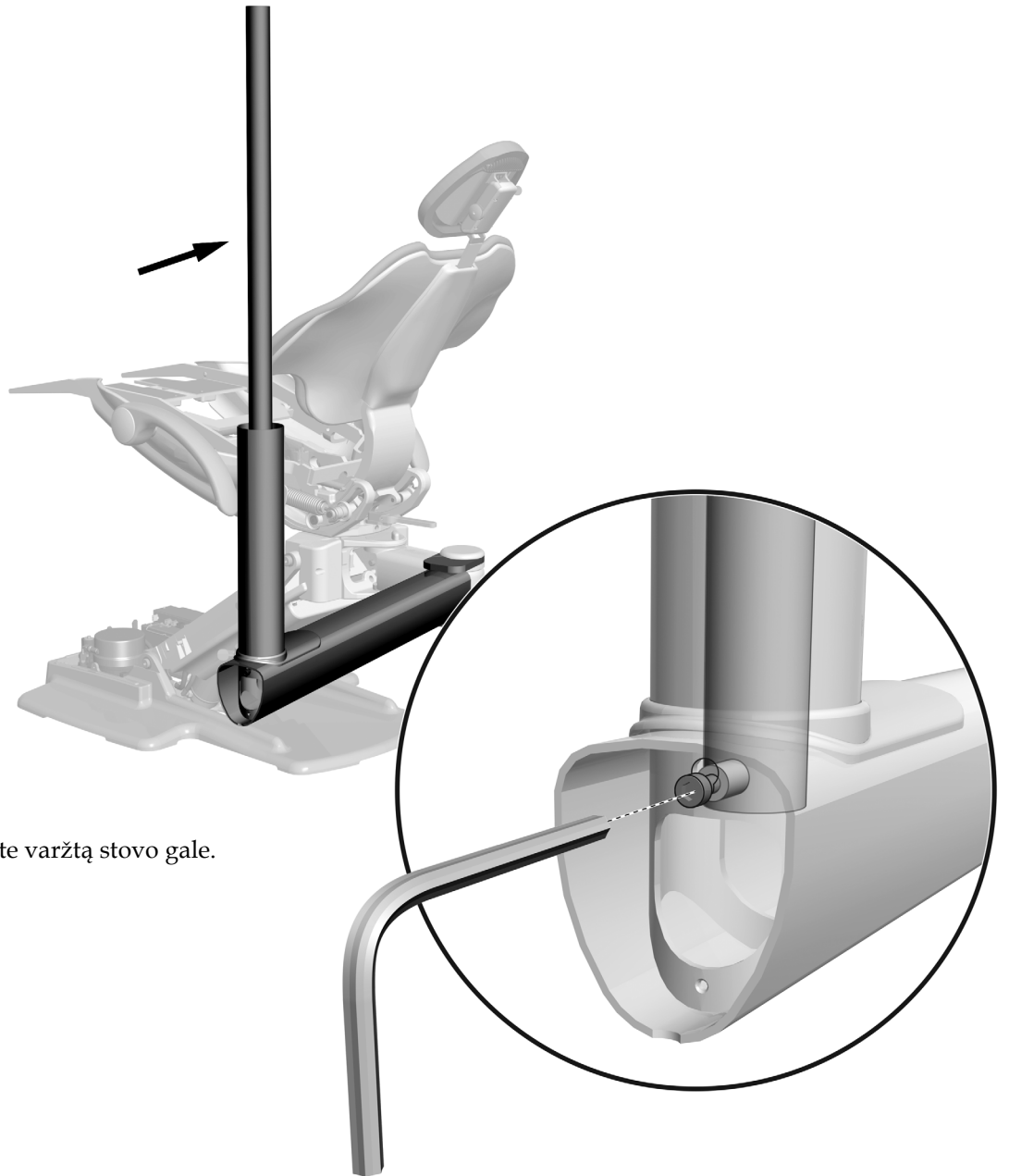
### Šviestuvo montavimas

#### 1 užduotis.



## 2 užduotis.

**1** Stovo viršų stumkite nuo alkūnės galo.



**2** Tvirtai priveržkite varžtą stovo gale.

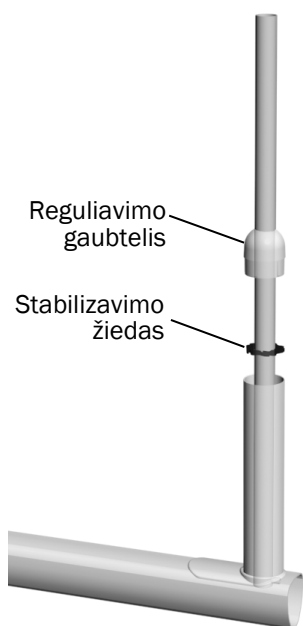
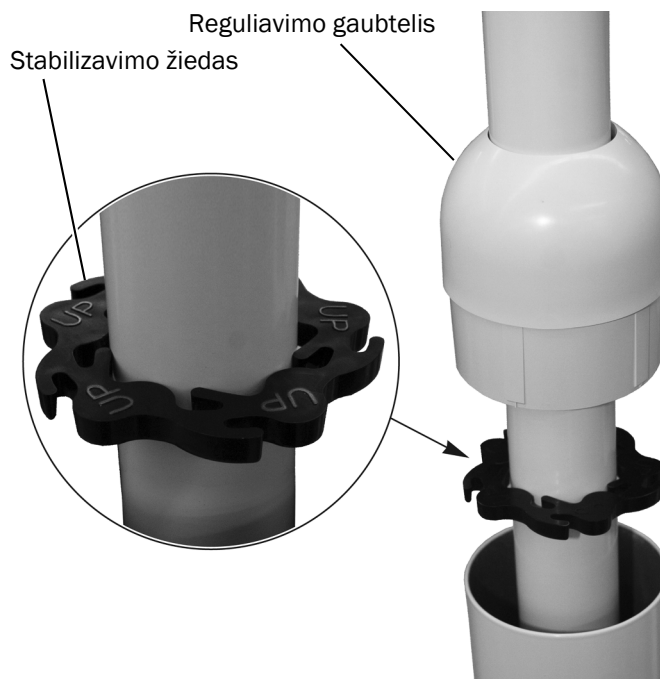
### 3 užduotis.

- 1** Stabilizavimo žiedą uždėkite taip, kad žodis UP būtų nukreiptas į viršų.
- 2** Jei sistemoje yra spaudyklės blokas, jo viršuje sumontuokite reguliavimo žiedą, o tik tada montuokite reguliavimo gaubtelį.

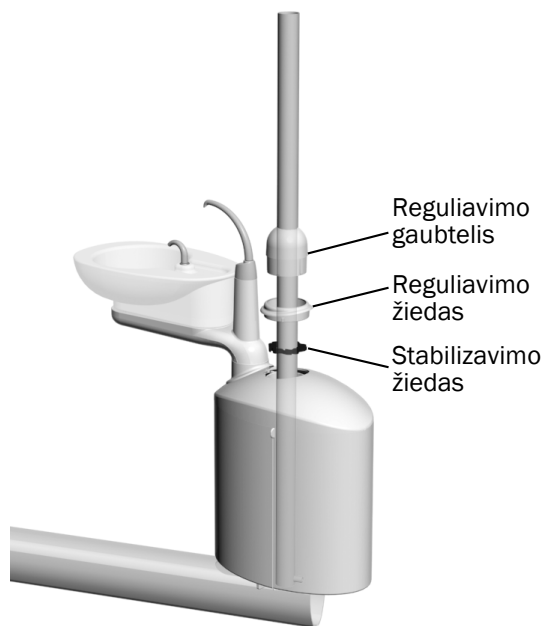


**PATARIMAS** Reguliavimo žiedą reikiamoje padėtyje lengviau nustatyti standartiniu atsuktuvu.

- 3** Sumontuokite reguliavimo gaubtelį.



Atraminė alkūnė be spaudyklės bloko



Atraminė alkūnė su spaudyklės bloku

**4 užduotis.**

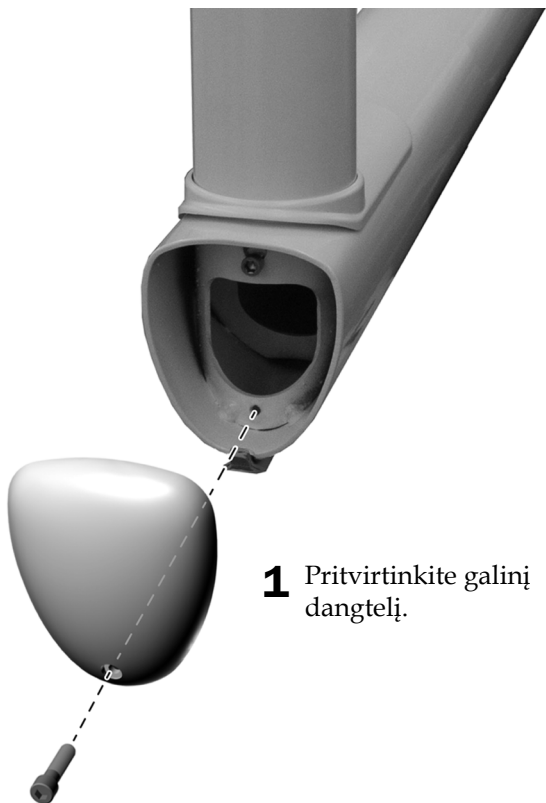


## 5 užduotis.



- 1** Į atraminėje alkūnėje esančią išpjovą įstatykite sustabdymo jungiklio vamzdelį.

## 6 užduotis.



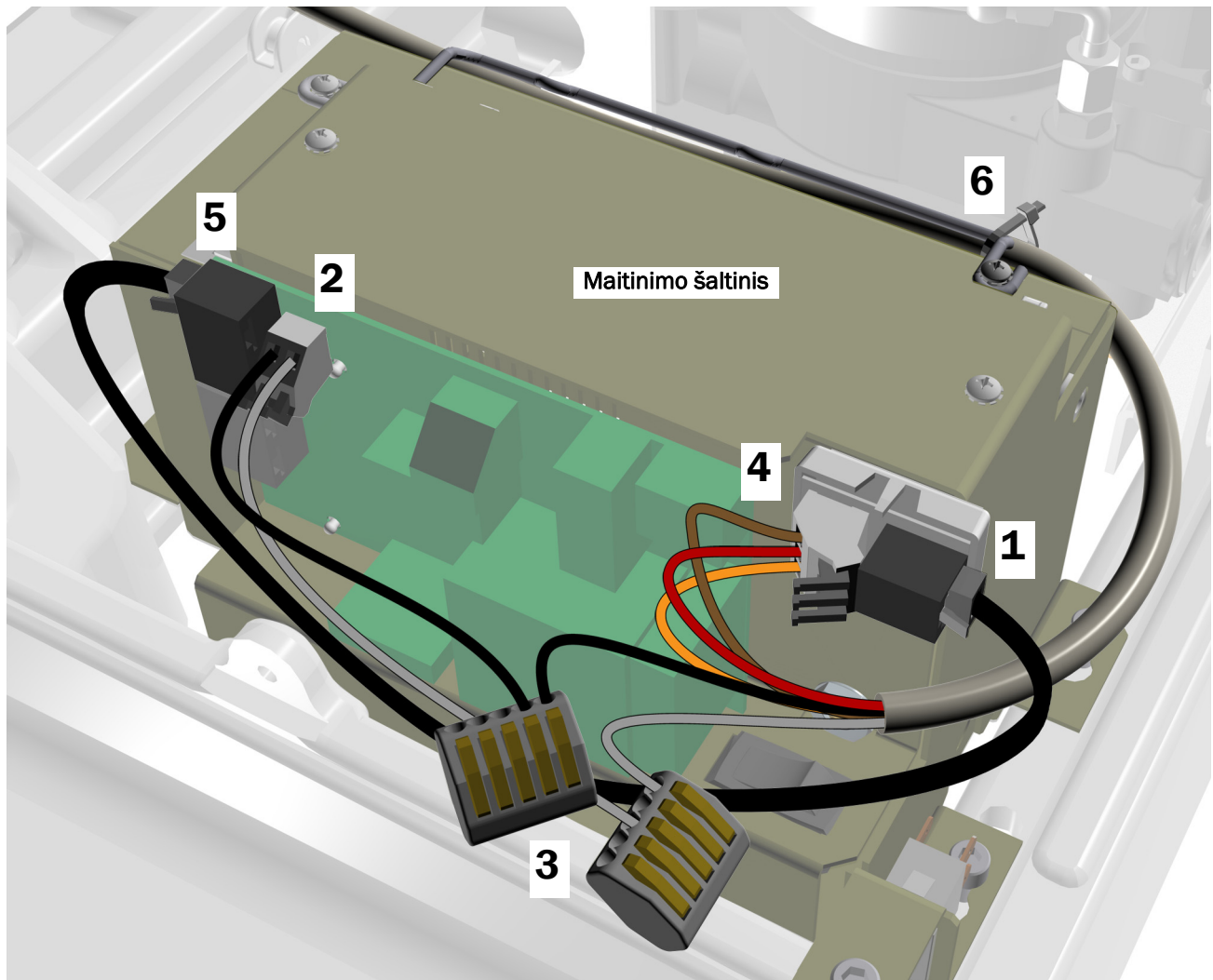
- 1** Pritvirtinkite galinį dangtelį.

## Elektros laidų ir duomenų perdavimo kabelio prijungimas



**PERSPĖJIMAS** Adapterių plokštės netvirtinkite prie maitinimo šaltinio korpuso viršaus. Neužsidės siurblio dangtis.

1. Nuo adapterių plokštės nuplėškite apsauginį popierių. Adapterių plokštę pritvirtinkite prie priekinės maitinimo šaltinio dalies viršutiniame dešiniajame kampe.
2. Rinkinyje esantį juodą trumpiklio laidą prijunkite prie 0 V kontakto. Rinkinyje esantį pilką trumpiklio laidą prijunkite prie 24 V kontakto.
3. Naudodami laidų jungtį, juodą trumpiklio laidą prijunkite prie juodo laido iš kabelio. Naudodami laidų jungtį, pilką trumpiklio laidą prijunkite prie pilko laido iš kabelio.
4. Laidus prijunkite pažymėtose adapterių plokštės vietose: rudą – prie BRN, raudoną – prie RED, o oranžinį – prie ORN.
5. Duomenų perdavimo kabelį iš adapterių plokštės prijunkite prie duomenų prievado.
6. Kabelį tvirtinimo dirželiu pritvirtinkite prie laikiklio.



## Šviestuvo išlygiavimas

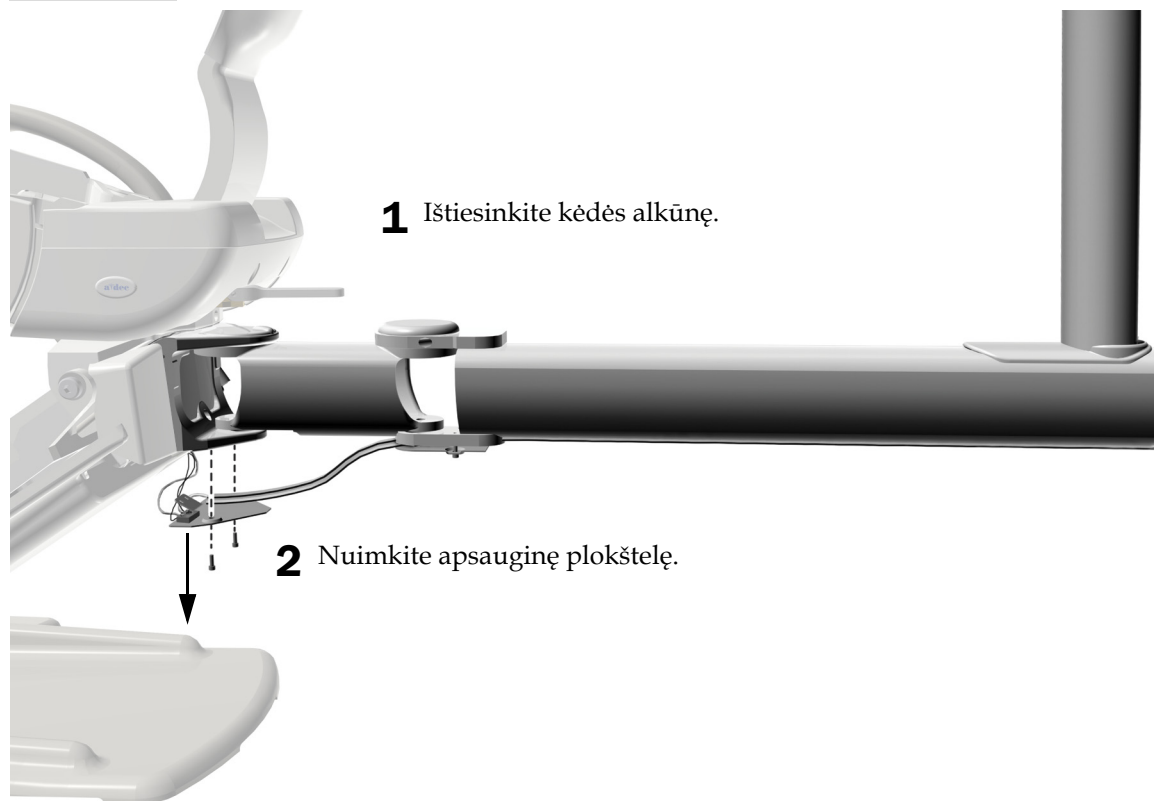
---

### Rekomenduojami įrankiai

- 5/32 col. šešiakampis raktas
- 3/4 col. kombinuotasis veržliaraktis

### Kronšteino išlygiavimas

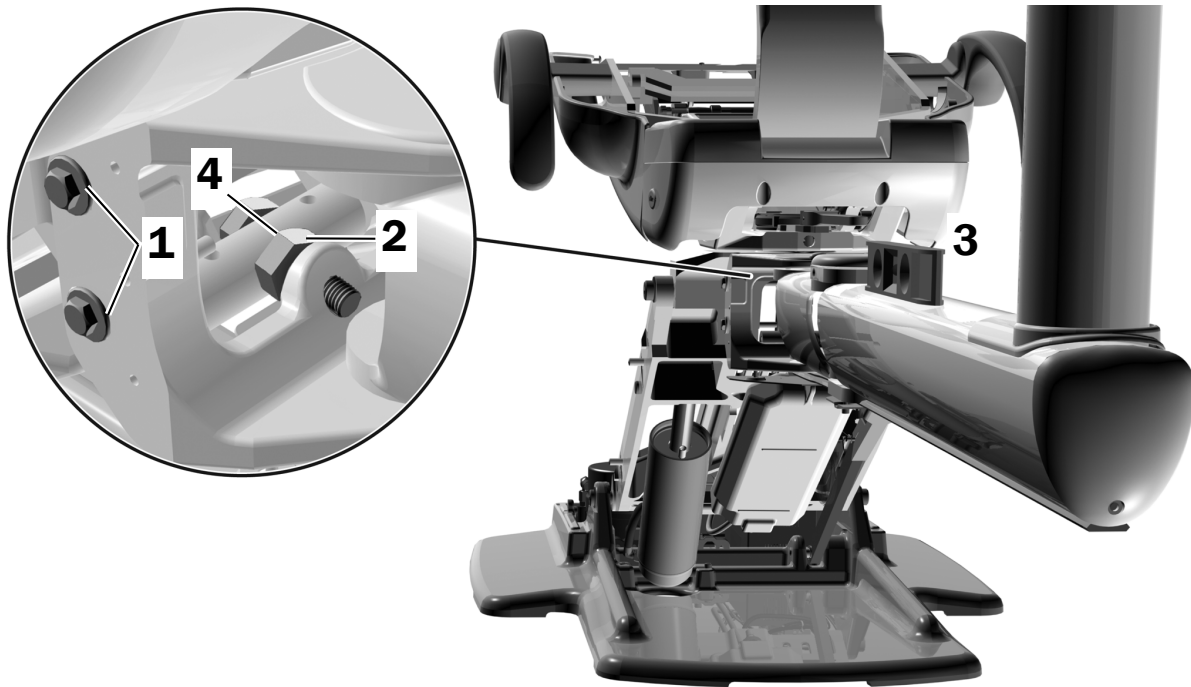
#### 1 užduotis.





## 2 užduotis.

1. Atlaisvinkite abiejuose kronšteino galuose esančius tvirtinimo varžtus.
2. Atlaisvinkite fiksuojamąją veržlę.
3. Ant alkūnės uždėkite gulsčiuką.
4. Į vidų arba į išorę sukdami šešiakampį varžtą, išlygiuokite kronšteiną.
5. Priveržkite fiksuojamąją veržlę.
6. Priveržkite tvirtinimo varžtus ir vėl uždėkite apsauginę plokštelę.



## Šviestuvo paruošimas ir suregulavimas

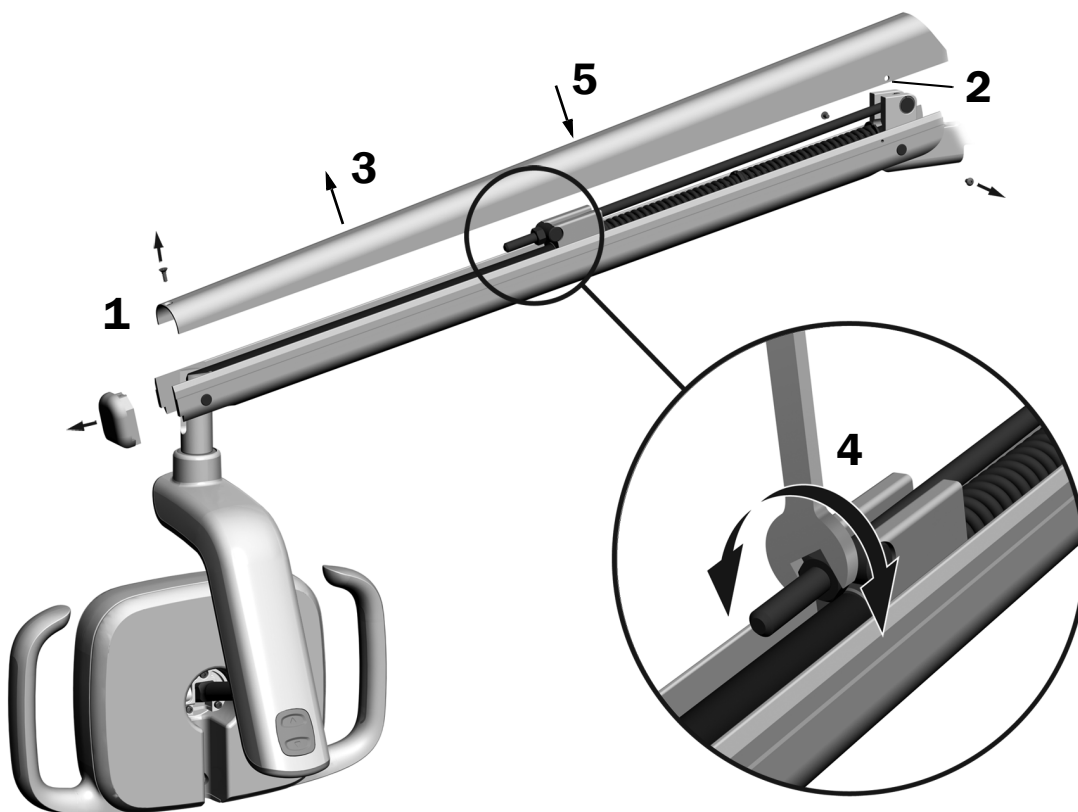
### Odontologinio šviestuvo judančios alkūnės subalansavimas

Patikrinkite, ar odontologinio šviestuvo judanti alkūnė nesislenka. Jei odontologinis šviestuvus slenkasi, subalansuokite judančią alkūnę, atlikdami toliau nurodytus veiksmus.

#### Rekomenduojami įrankiai

- Kryžminis atsuktuvus
- 5/64 col. šešiakampis raktas
- 1/2 col. kombinuotasis veržliaraktis

1. Nuimkite galinį dangtelį.
2. Atsukite du varžtus, kuriais pritvirtintas dangtis.
3. Nuimkite dangtį.
4. Sureguliuokite spyruoklės gale esančią veržlę.  
Jei odontologinis šviestuvus slenka aukštyn, veržlę sukite prieš laikrodžio rodyklę.  
Jei odontologinis šviestuvus slenka žemyn, veržlę sukite pagal laikrodžio rodyklę.
5. Ant judančios alkūnės vėl uždėkite dangtį (bet jo dar nepritvirtinkite). Patikrinkite, ar šviestuvus nesislenka.
6. Kartokite 4 ir 5 veiksmus, kol šviestuvus nesislinks.



**PASTABA** Norint apriboti judančios alkūnės judėjimą aukštyn ir žemyn, galima sumontuoti papildomą eigos ribojimo rinkinį (dalies Nr. 90.1044.00).

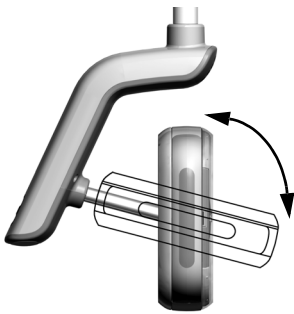
## Sukimosi priveržimo reguliavimas

Patikrinkite šviestuvo bloko sukimosi priveržimą. Jei jį reikia reguliuoti, vadovaukitės nurodymais, pateiktais priveržimo, kurį reguliuosite, tipui.

### Rekomenduojamas įrankis

- 7/64 col. šešiakampis raktas

## Vertikalaus priveržimo reguliavimas



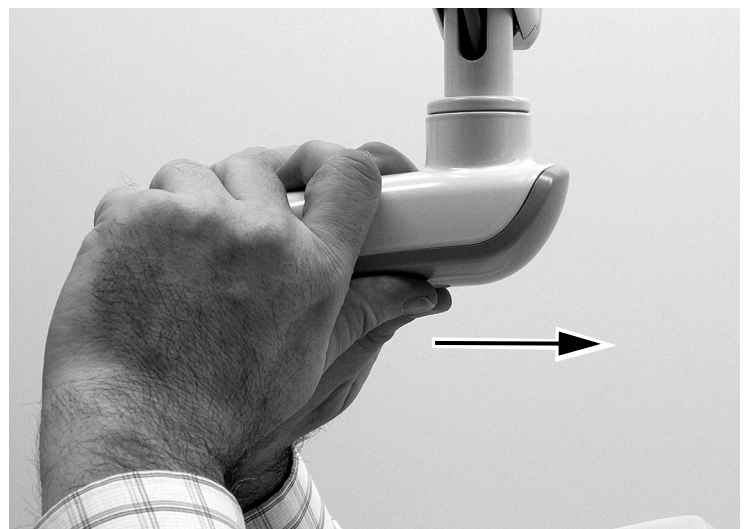
- 1** Norėdami reguliuoti priveržimą, sukite varžtą. Sukant pagal laikrodžio rodyklę, priveržimas padidinamas.



## Horizontalaus ir įstrižo priveržimo reguliavimas

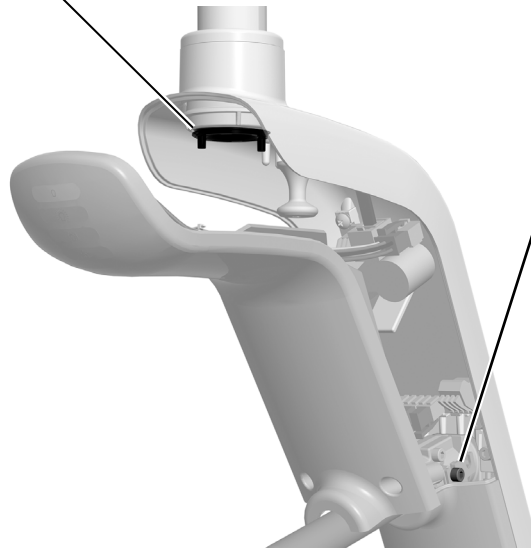
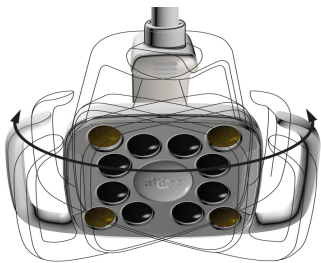
### 1 užduotis.

- 1** Atsukite du varžtus, kuriais pritvirtintas varomojo įtaiso korpuso dangtelis. Suėmę varomojo įtaiso korpusą, nykščiais nustumkite jo dangtelį.

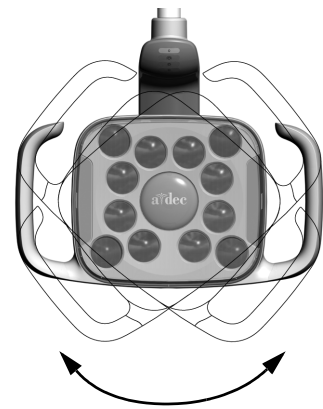


## 2 užduotis.

- 1** Norėdami reguliuoti horizontalų priveržimą, sukite trinties reguliatorių. Sukant pagal laikrodžio rodyklę, priveržimas padidinamas.



- 2** Norėdami reguliuoti įstrižą priveržimą, sukite reguliavimo varžtą. Sukant pagal laikrodžio rodyklę, priveržimas padidinamas.



## Šviestuvo tikrinimas

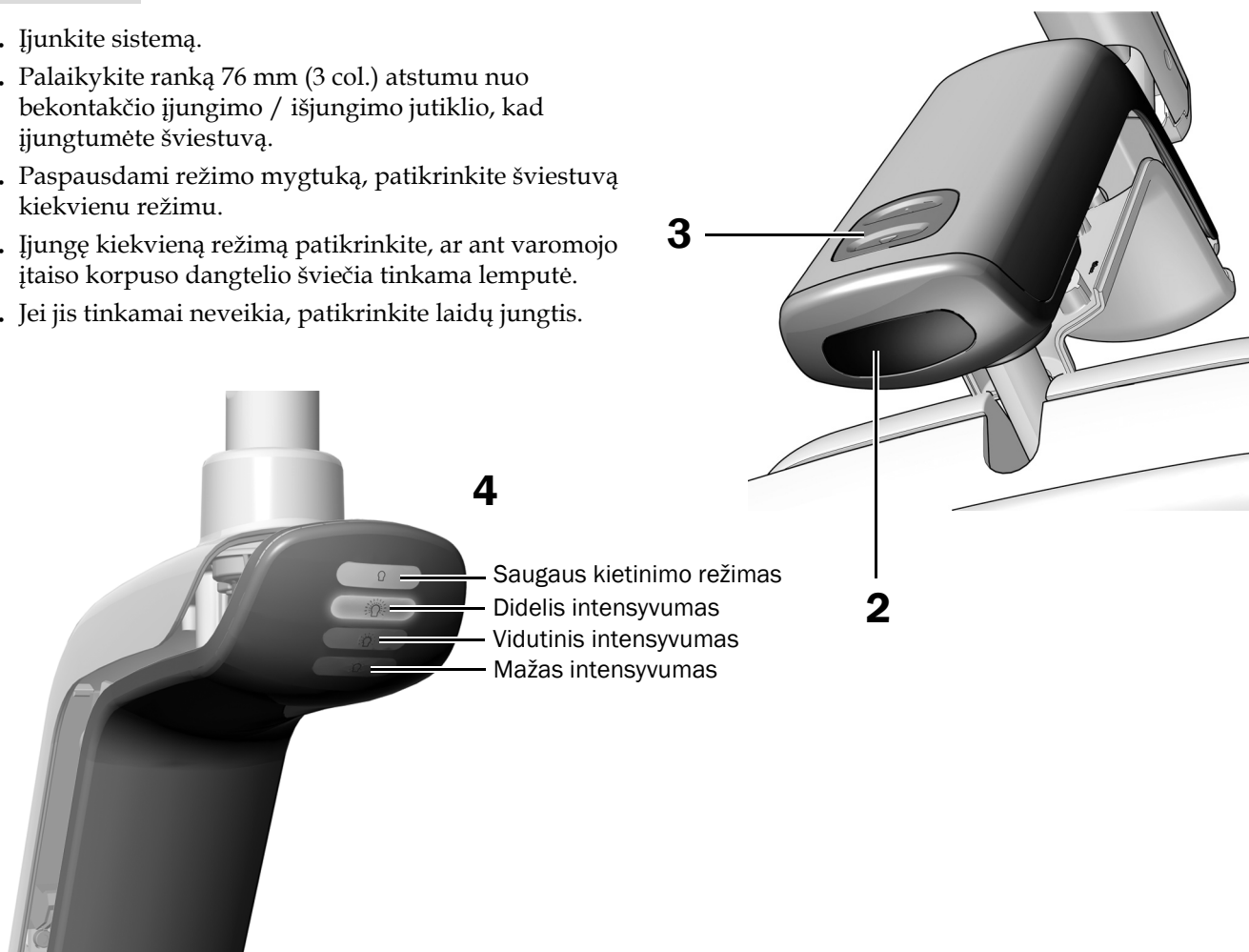
Atlikite tikrinimo procedūrą, skirtą jūsų šviestuvui.

<b>A-dec 571L</b> .....	<b>13</b>
<b>A-dec 371L</b> .....	<b>14</b>
<b>Odontologinio šviestuvo tikrinimas naudojant jutiklinį valdiklį</b> ....	<b>14</b>

### A-dec 571L

#### 1 užduotis.

1. Įjunkite sistemą.
2. Palaikykite ranką 76 mm (3 col.) atstumu nuo bekontakčio įjungimo / išjungimo jutiklio, kad įjungtumėte šviestuvą.
3. Paspausdami režimo mygtuką, patikrinkite šviestuvą kiekvienu režimu.
4. Įjungę kiekvieną režimą patikrinkite, ar ant varomojo įtaiso korpuso dangtelio šviečia tinkama lemputė.
5. Jei jis tinkamai neveikia, patikrinkite laidų jungtis.

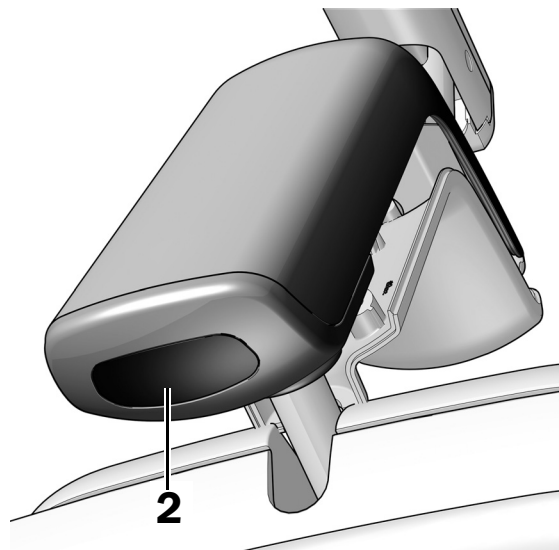


#### Tolesnis veiksmas

Žr. „Odontologinio šviestuvo tikrinimas naudojant jutiklinį valdiklį“ 14 psl.

## A-dec 371L

1. Įjunkite sistemos maitinimą.
2. Patikrinkite šviestuvą, atlikdami toliau nurodytus veiksmus.
  - Šviestuvai su jutiklinio valdymo funkcija – kelis kartus priartinkite ranką 76 mm (3 col.) atstumu nuo bekontakčio įjungimo / išjungimo jutiklio, kad patikrintumėte, ar šviestuvai išsijungia ir įsijungia.
  - Šviestuvai be jutiklinio valdymo funkcijos – priartinkite ranką 76 mm (3 col.) atstumu nuo bekontakčio įjungimo / išjungimo jutiklio ir patikrinkite, ar persijungia šviestuvo didelio intensyvumo, mažo intensyvumo ir išjungimo režimai.
3. Jei jis tinkamai neveikia, patikrinkite laidų jungtis.



## Odontologinio šviestuvo tikrinimas naudojant jutiklinį valdiklį

Žr. atitinkamą skyrių apie jūsų sistemos valdymo sąsajos tipą.



**PASTABA** Jutiklinio valdiklio simboliai ir piktogramos yra „A-dec, Inc.“ nuosavybė.

## DS7 / CP5i / CP5 jutikliniai valdikliai



Apie jutiklinio ekrano ir valdymo pultelio naudojimą žr. „A-dec“ jutiklinių ekranų ir valdymo pultelių naudojimo instrukcijoje (dalis Nr. 86.0857.30), kurią rasite tinklalapyje [a-dec.com/touchscreen-manual](http://a-dec.com/touchscreen-manual).




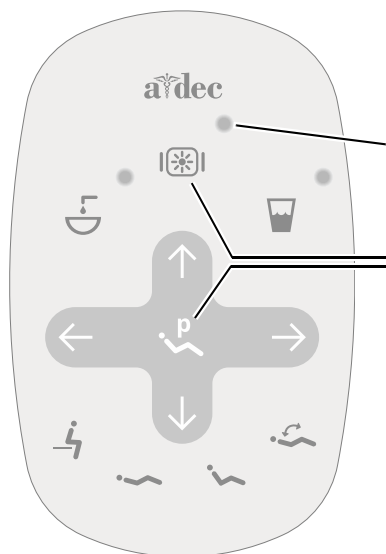
Norėdami sukonfigūruoti ryšio funkcijas, žr. A-dec+™ naudojimo instrukciją (dalis Nr. 86.1030.30), kurią rasite tinklalapyje [a-dec.com/connectivity-manual](http://a-dec.com/connectivity-manual).



## „A-dec 500 Deluxe Plus“ / „A-dec 300 Deluxe“ / standartiniai jutikliniai pulteliai



**1** Įjunkite sistemos maitinimą.

**2** Norėdami patikrinti, ar šviestuvas įsijungia ir persijungia į visus intensyvumo režimus (371L: didelio intensyvumo ir kompozito / mažo intensyvumo; 571L: didelio, vidutinio ir mažo intensyvumo bei saugaus kietinimo), pakartotinai paspauskite ir atleiskite . Norėdami šviestuvą išjungti, šį mygtuką paspauskite ir palaikykite.



Standartinis jutiklinis pultelis

**PASTABA** Kai 371L šviestuvas veikia kompozito režimu arba kai 571L šviestuvas veikia saugaus kietinimo režimu, jutikliniame pultelyje mirksi šviestuvo indikatorius.

**3** Norėdami išjungti automatinio įjungimo / išjungimo funkciją, vienu metu paspauskite ir tris sekundes palaikykite  bei . Vienas pyptelėjimas nurodo, kad automatinio įjungimo / išjungimo funkcija yra išjungta. Norėdami ją vėl įjungti, pakartokite šį veiksmą. Trys pyptelėjimai nurodo, kad automatinio įjungimo / išjungimo funkcija yra suaktyvinta.



„A-dec 300 Deluxe“ jutiklinis pultelis



„A-dec 500 Deluxe Plus“ jutiklinis pultelis

## Varomojo įtaiso korpuso dangčio sumontavimas

### 1 užduotis.



**ĮSPĖJIMAS** Elektros smūgio pavojus. Nuimdami ar montuodami dangčius būkite atsargūs, kad nepažeistumėte jokių laidų ar vamzdelių. Sumontavę dangčius patikrinkite, ar jie patikimai pritvirtinti.

- 1** Varomojo įtaiso korpuso dangtį nustatykite į tokią padėtį, kad rakto anga sutaptų su stovu; tada varomojo įtaiso korpuso dangtį delnu pastumkite į jo vietą.
- 2** Dangtį pritvirtinkite dviem varžtais.

## Informacija apie reglamentavimą ir garantija

Būtiną reglamentavimo informaciją ir „A-dec“ garantijos ieškokite dokumente *Informacija apie reglamentavimą, specifikacijos ir garantija* (dalies Nr. 86.0221.30), kuris pateikiamas Išteklių centre adresu [www.a-dec.com](http://www.a-dec.com).



Norėdami greitai pasiekti šį dokumentą internete, nuskaitykite, palieskite arba spustelėkite šį QR kodą, kuris nurodo į [a-dec.com/regulatory-guide](http://a-dec.com/regulatory-guide).

Visi čia nurodyti prekių ženklai yra atitinkamų savininkų nuosavybė.



„A-dec“ būstinės  
2601 Crestview Drive  
Newberg, OR 97132 JAV  
Tel. 1 800 547 1883 JAV / KANADOJE  
Tel. +1 503 538 7478 už JAV / KANADOS ribų  
[www.a-dec.com](http://www.a-dec.com)

„A-dec, Inc.“ nesuteikia jokių garantijų, susijusių su šio dokumento turiniu, įskaitant numanomas perkamumo ir tinkamumo konkrečiam tikslui garantijas, bet jomis neapsiribojant.