

Lámpara dental A-dec 371L/571L en un brazo de soporte A-dec 500

GUÍA DE INSTALACIÓN



Antes de comenzar

1. Apague la energía al sistema antes de empezar la instalación.



ADVERTENCIA Si no apaga el aparato o desconecta la alimentación antes de comenzar este procedimiento, puede dañar el producto y provocar lesiones graves o, incluso, la muerte.



ATENCIÓN La electricidad estática afecta las placas de circuitos. Debe tomar precauciones contra las descargas electrostáticas (Electrostatic Discharge, ESD) al tocar una placa de circuitos o al hacer conexiones desde esa placa o hacia ella. Solo un electricista o una persona calificada para prestar el servicio deben instalar las placas de circuitos.

Instalación de la lámpara



NOTA Las instrucciones en esta guía de instalación se aplican igualmente a las lámparas dentales 371L y 571L, excepto donde se indique.

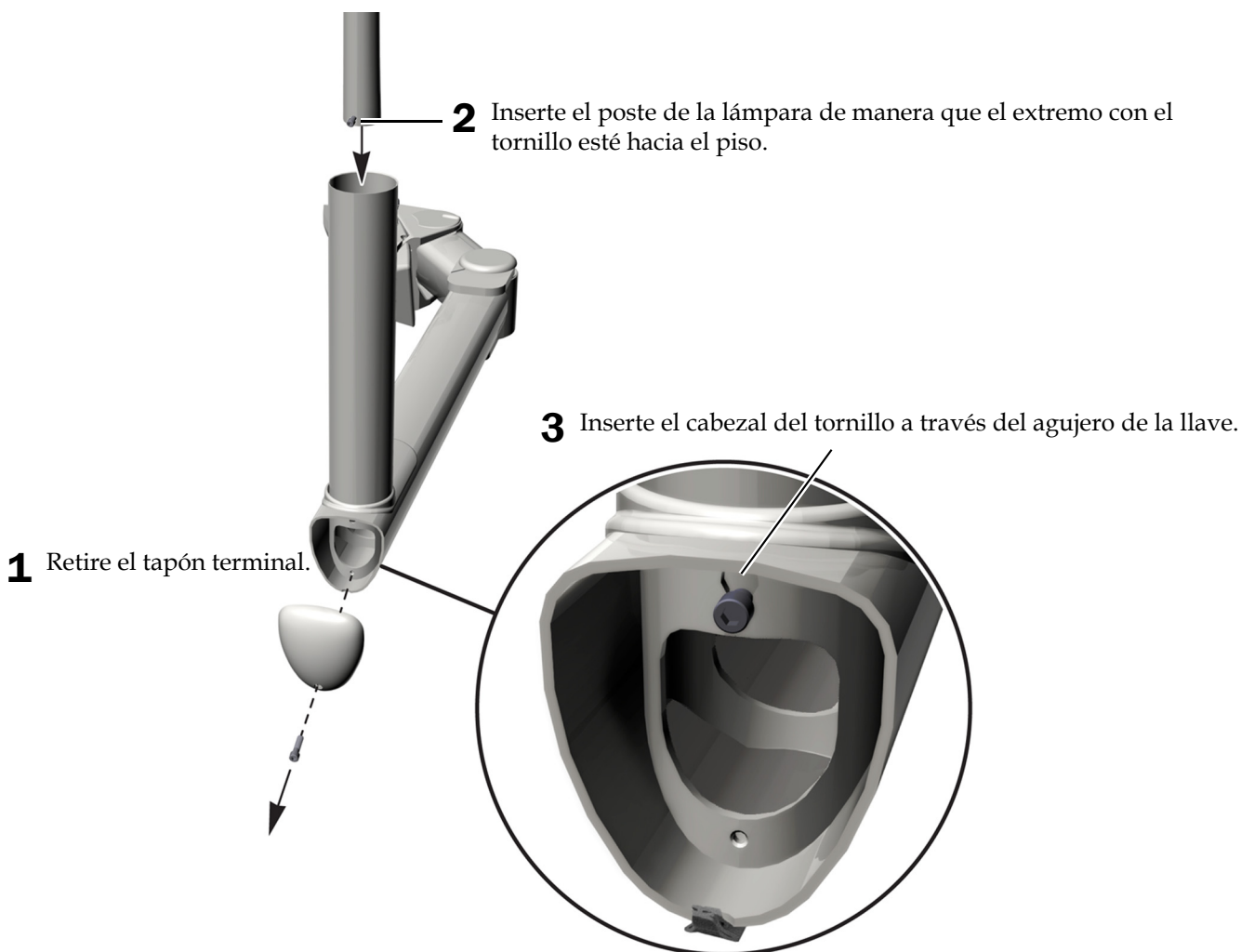
Los pasos para la instalación de la lámpara dental son los mismos para todas las configuraciones del sistema. En este documento, se describe un sistema con una lámpara, pero sin centro de soporte ni escupidera.

Herramientas recomendadas

- Llaves hexagonales de 5/32 pulgada y 3/16 pulgada
- Destornillador estándar

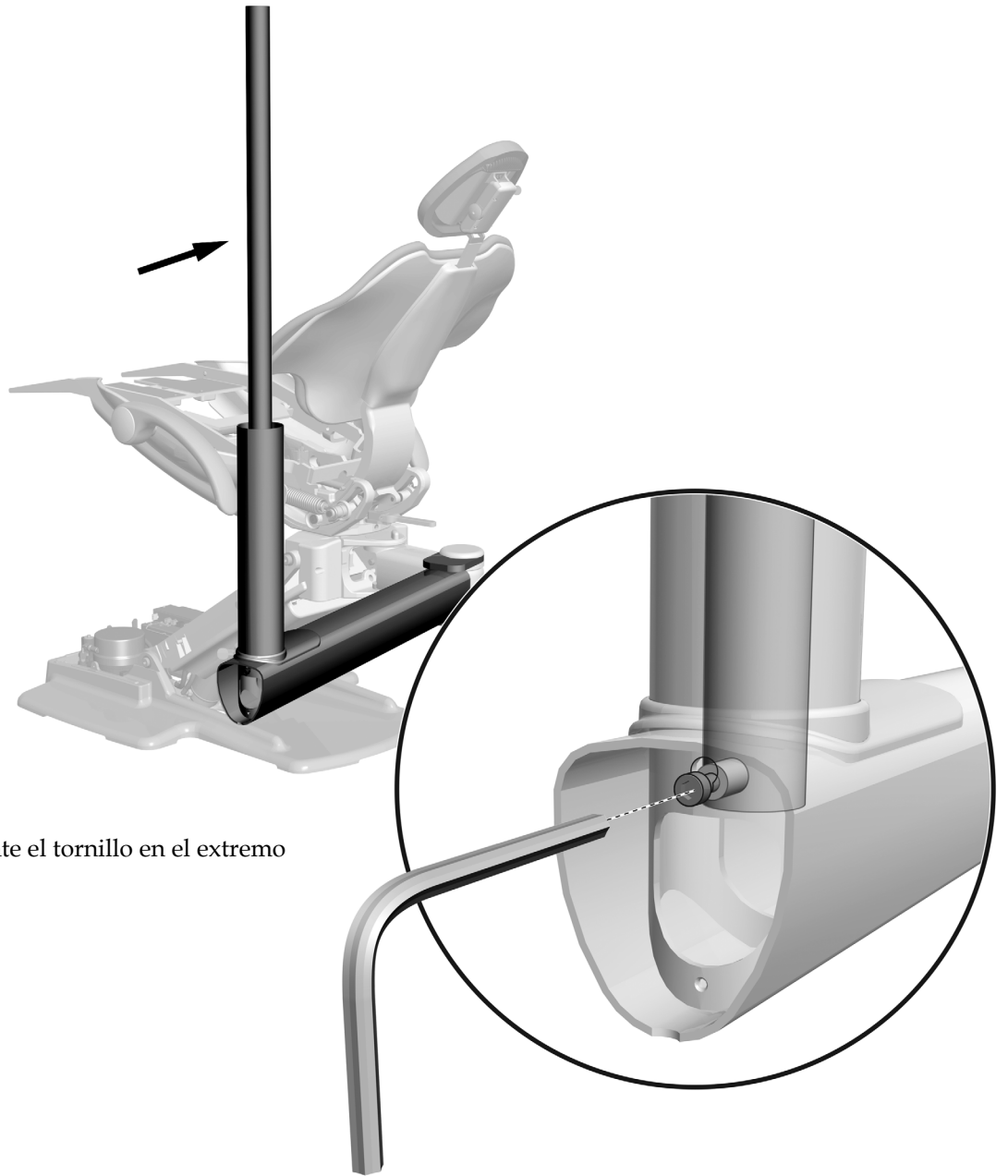
Instalación de la lámpara

Tarea 1.



Tarea 2.

- 1** Empuje la parte superior del poste lejos del extremo del brazo.



- 2** Ajuste firmemente el tornillo en el extremo del poste.

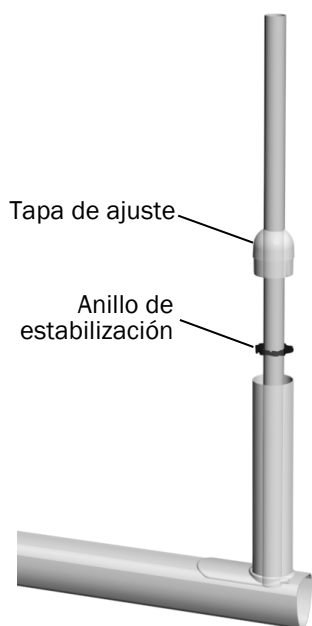
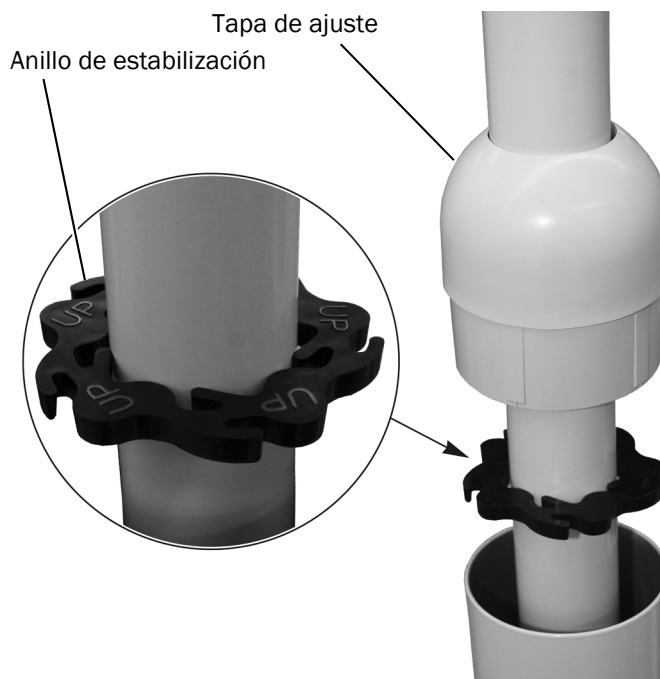
Tarea 3.

- 1 Instale el anillo de estabilización con la palabra UP (arriba) orientada hacia arriba.
- 2 Si el sistema incluye un centro de soporte, instale el anillo de ajuste en la parte superior del centro de soporte antes de instalar la tapa de ajuste.

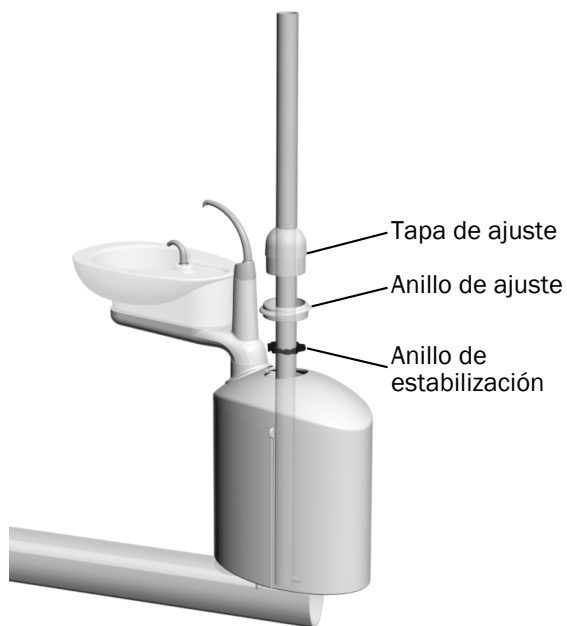


SUGERENCIA Utilice un destornillador estándar para ayudar a colocar el anillo de ajuste en su lugar.

- 3 Instale la tapa de acabado.



Brazo de soporte sin un centro de soporte



Brazo de soporte con un centro de soporte

Tarea 4.

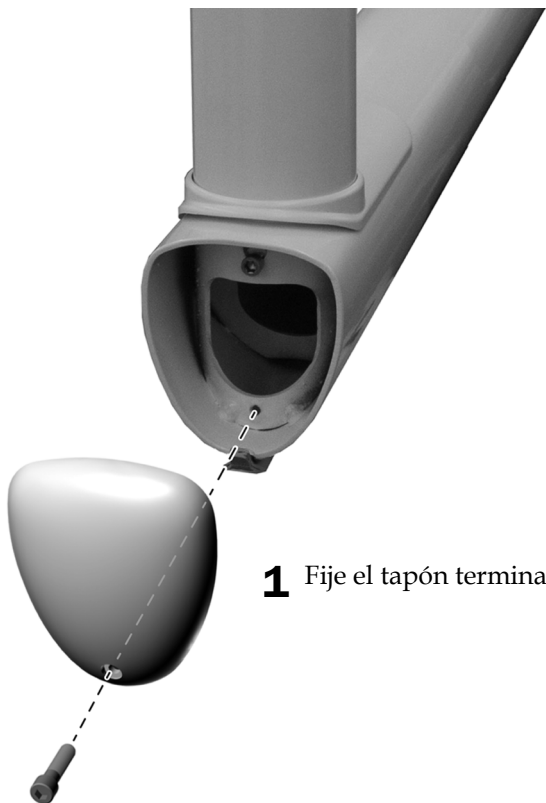


Tarea 5.



1 Inserte el conducto del interruptor de parada en la muesca, en el brazo de soporte.

Tarea 6.



1 Fije el tapón terminal.

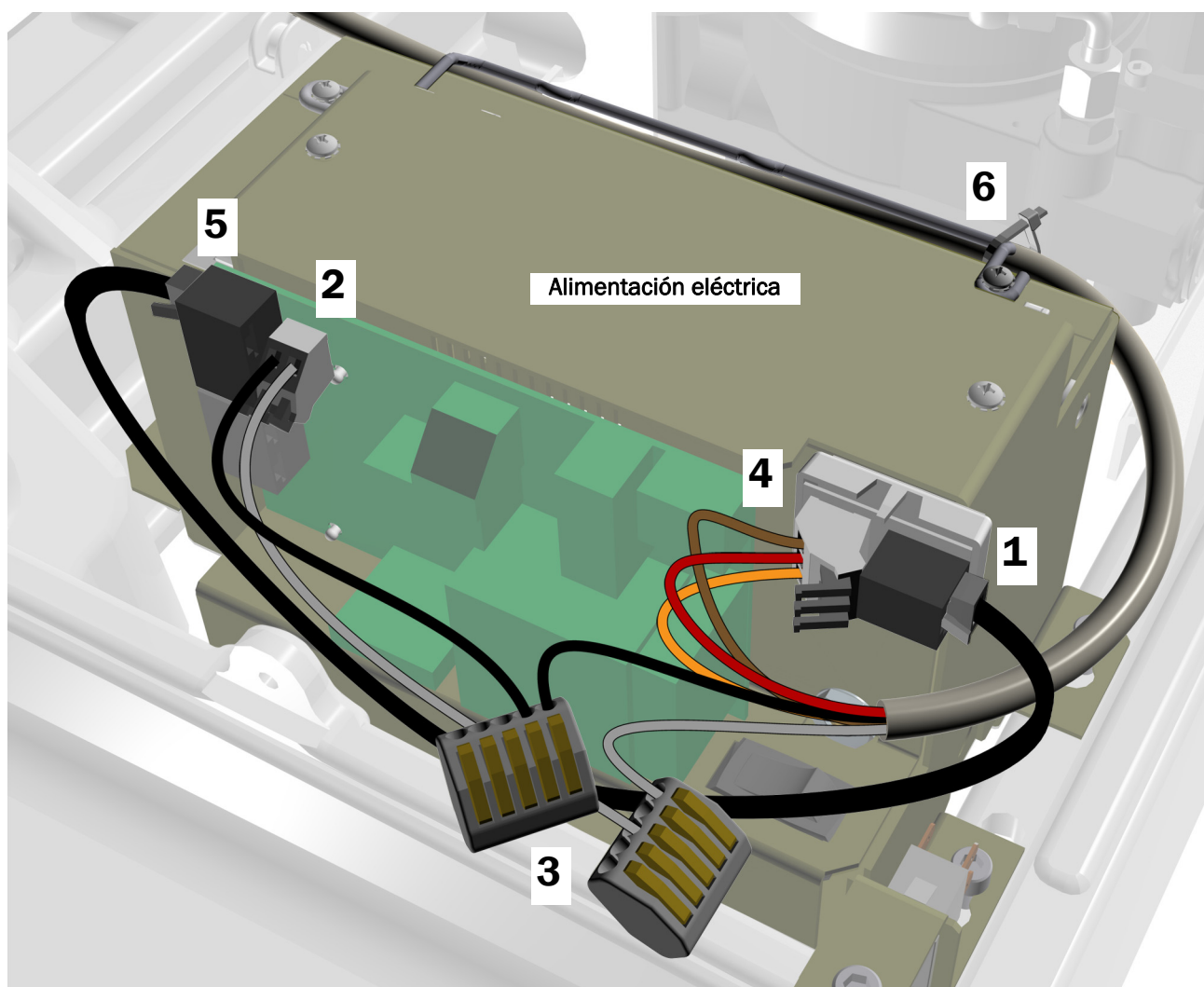
Conexión de los cables eléctricos y la línea de datos

1. Quite el papel protector de la tarjeta del adaptador. Sujete la tarjeta del adaptador en el frente de la alimentación eléctrica en la esquina superior derecha.



PRECAUCIÓN No fije la tarjeta del adaptador a la parte superior del chasis de la alimentación eléctrica. La tapa de la bomba no se ajustará.

2. Conecte el cable interruptor negro del kit a 0 V. Conecte el cable interruptor gris del kit a 24 V.
3. Utilice un conector WAGO® para conectar el cable del interruptor de puente negro al alambre negro del cable. Utilice un conector WAGO para conectar el cable del interruptor gris al alambre gris del cable.
4. Conecte los cables en las posiciones en la tarjeta del adaptador según las indicaciones: marrón en BRN, rojo en RED y naranja en ORN.
5. Conecte la línea de datos de la tarjeta del adaptador a un puerto de datos.
6. Fije el cable a la varilla con un sujetacables.



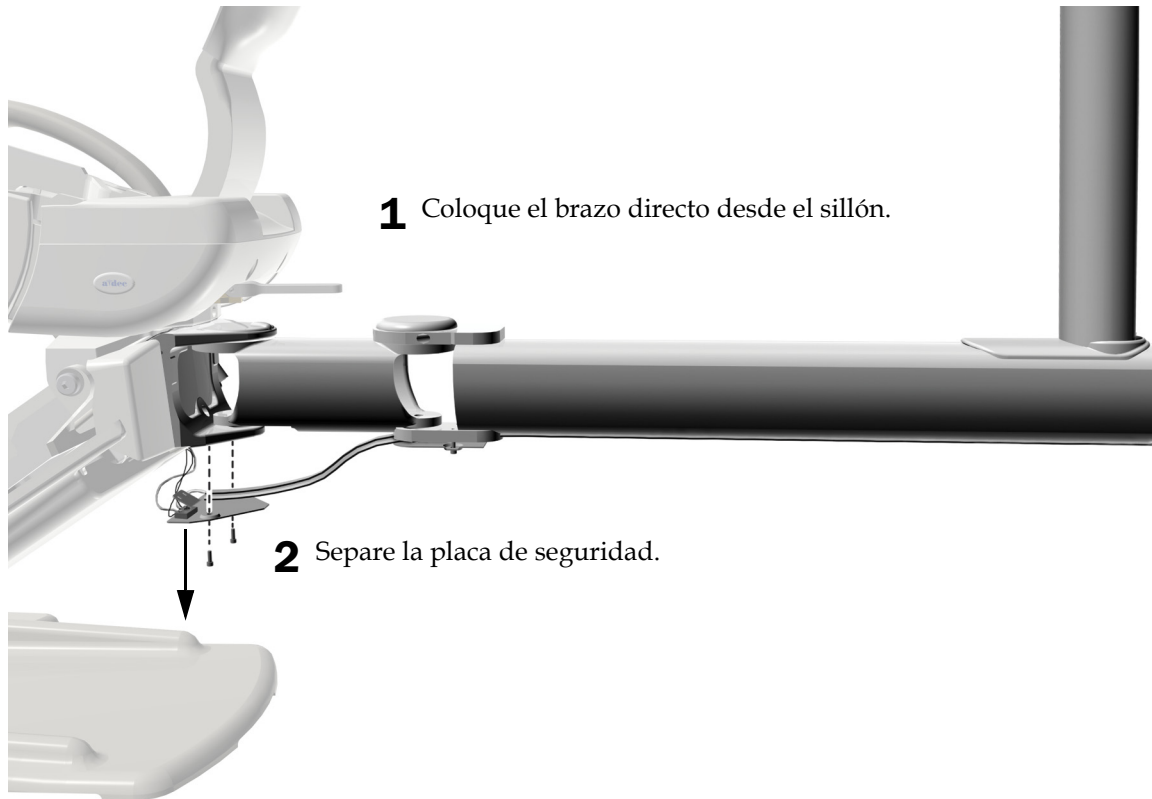
Nivelación de la lámpara

Herramientas recomendadas

- Llave hexagonal de 5/32 pulgada
- Llave de combinación de 3/4 pulgada

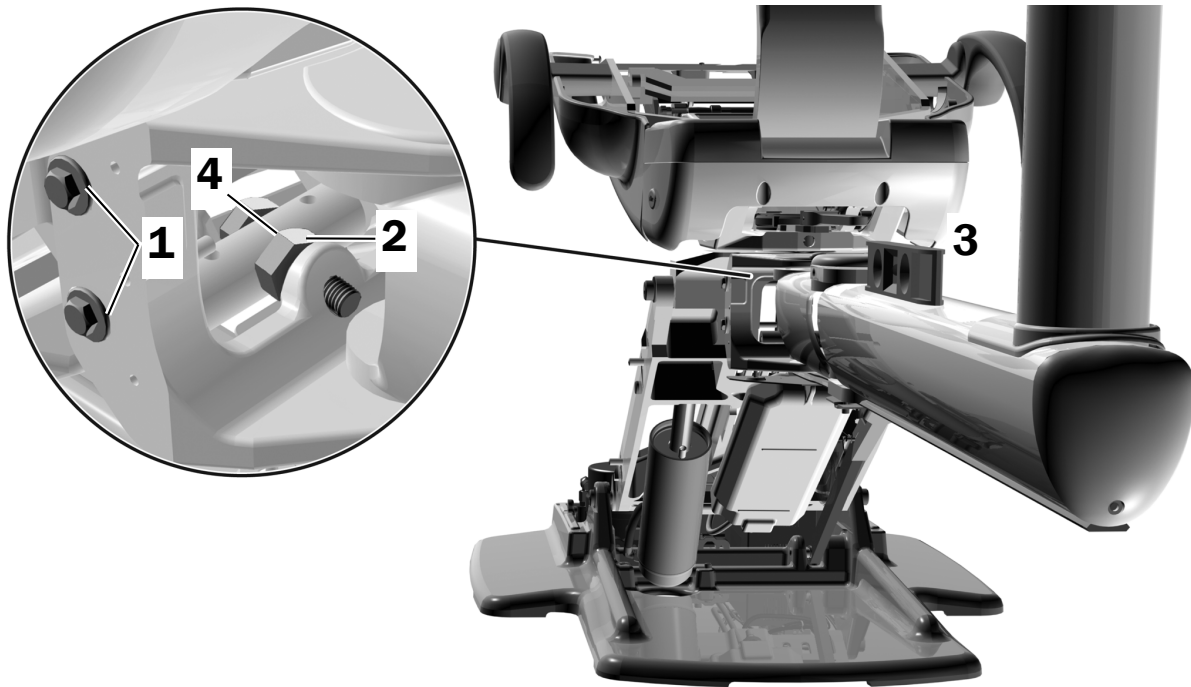
Nivelación de la conexión de soporte

Tarea 1.



Tarea 2.

1. Afloje los pernos de montaje en ambos extremos de la conexión de soporte.
2. Afloje la tuerca de bloqueo.
3. Coloque el nivel en el brazo.
4. Rote el perno hexagonal dentro o fuera para ajustar el nivel.
5. Apriete la tuerca de bloqueo.
6. Apriete los pernos de montaje y reemplace la placa de seguridad.



Preparación y ajuste de la lámpara

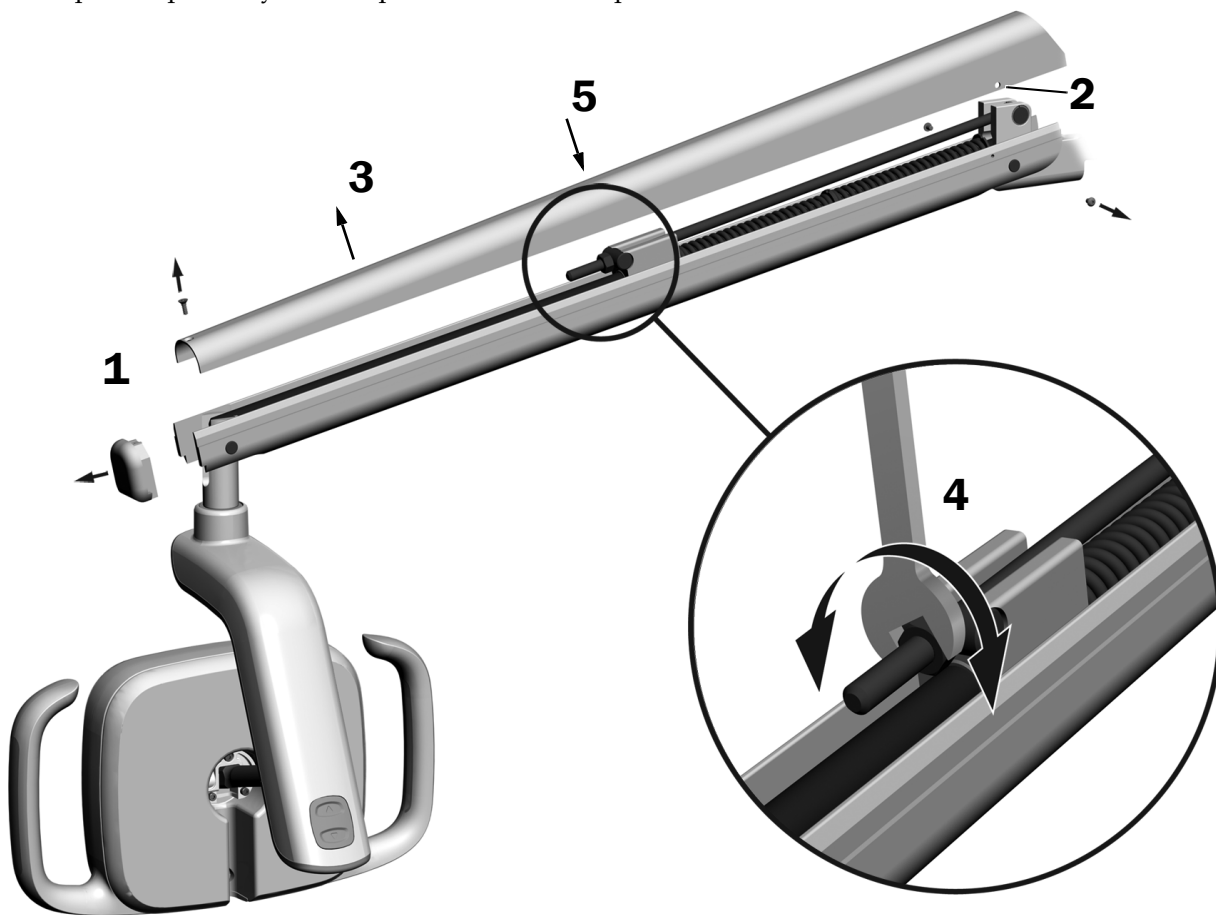
Ajuste del contrapeso del brazo flexible de la lámpara dental

Verifique que el brazo flexible de la lámpara dental no se desplace. Si la lámpara dental se desplaza, complete los siguientes pasos para ajustar el contrapeso del brazo flexible.

Herramientas recomendadas

- Destornillador de cabeza plana
- Llave hexagonal de 5/64 pulgada
- Llave de combinación de 1/2 pulgada

1. Retire el tapón terminal.
2. Retire los dos tornillos que aseguran la tapa.
3. Retire la tapa.
4. Ajuste la tuerca en el extremo del resorte.
Si la lámpara dental se desplaza hacia arriba, gire la tuerca en el sentido antihorario.
Si la lámpara dental se desplaza hacia abajo, gire la tuerca en el sentido horario.
5. Vuelva a colocar la tapa en el brazo flexible (pero aún no vuelva a acoplarla). Revise si hay desplazamiento.
6. Repita los pasos 4 y 5 hasta que se elimine el desplazamiento.



NOTA Se puede instalar un kit de límite de parada de desplazamiento opcional (núm. de pieza 90.1044.00) para limitar el movimiento ascendente y descendente del brazo flexible.

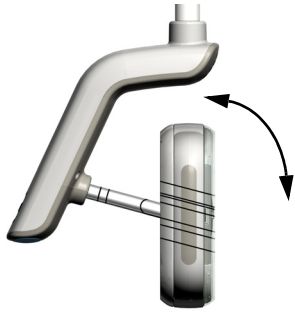
Ajuste de la tensión de rotación

Pruebe la tensión de rotación del cabezal de la lámpara. Si se debe ajustar, siga las instrucciones correspondientes al tipo de tensión que ajustará.

Herramienta recomendada

- Llave hexagonal de 7/64 pulgada

Ajuste de la tensión vertical



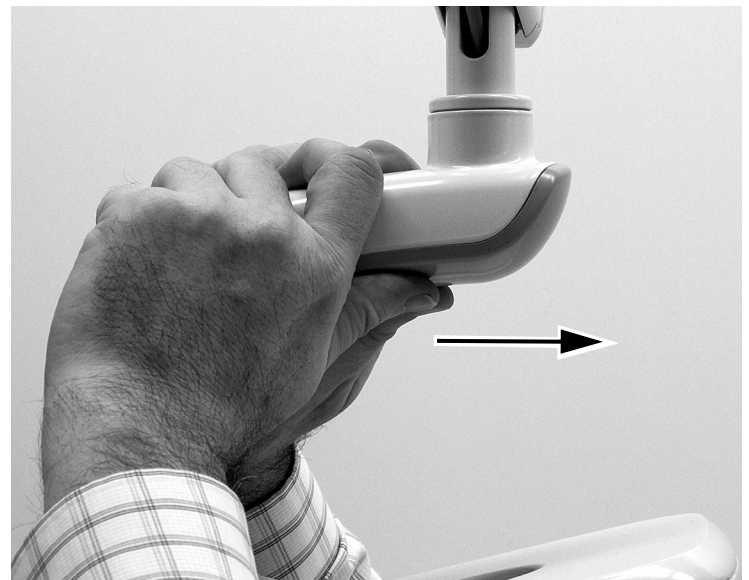
- 1** Para ajustar la tensión, gire el tornillo. La tensión aumenta en el sentido horario.



Ajuste de la tensión horizontal y diagonal

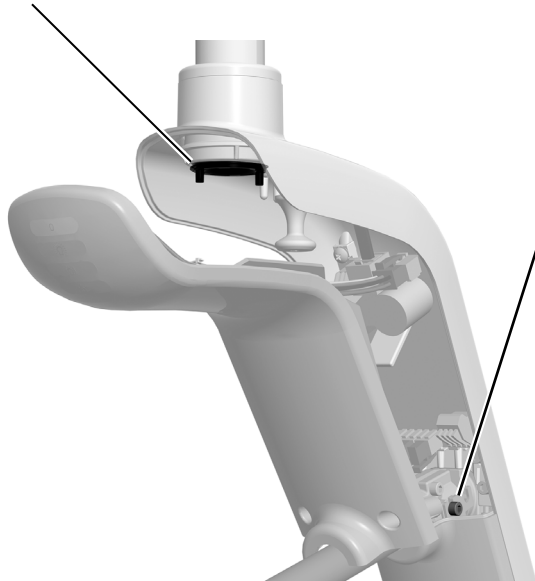
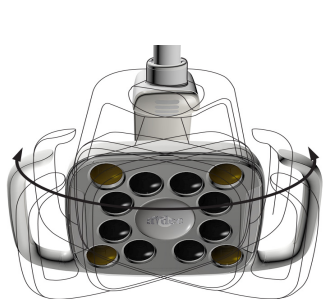
Tarea 1.

- 1** Retire los dos tornillos que fijan la tapa del alojamiento del accionador. Tome el alojamiento del accionador y use los pulgares para presionar la tapa del alojamiento del accionador fuera del alojamiento del accionador.

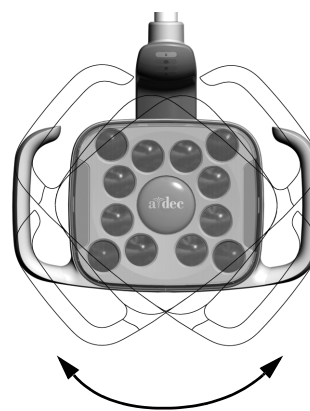


Tarea 2.

- 1** Para ajustar la tensión horizontal, gire el ajuste de fricción. La tensión aumenta en el sentido horario.



- 2** Para ajustar la tensión diagonal, gire el tornillo de tope. La tensión aumenta en el sentido horario.



Prueba de la lámpara

Realice el procedimiento de prueba correspondiente a su lámpara:

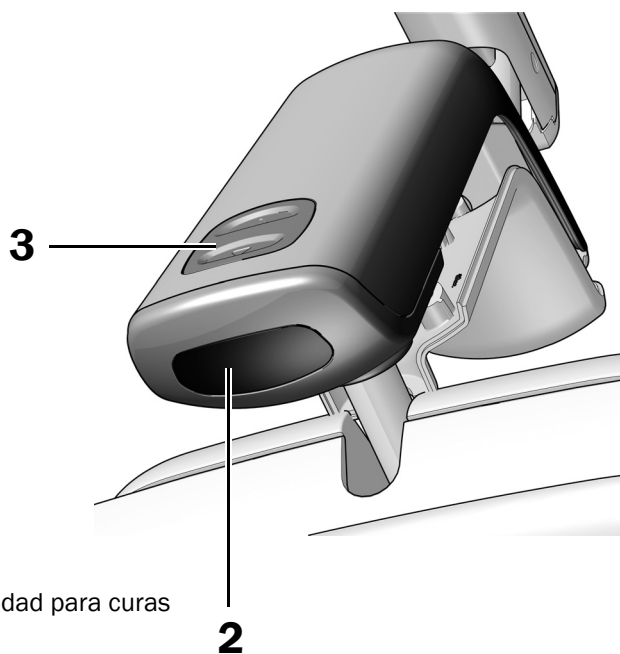
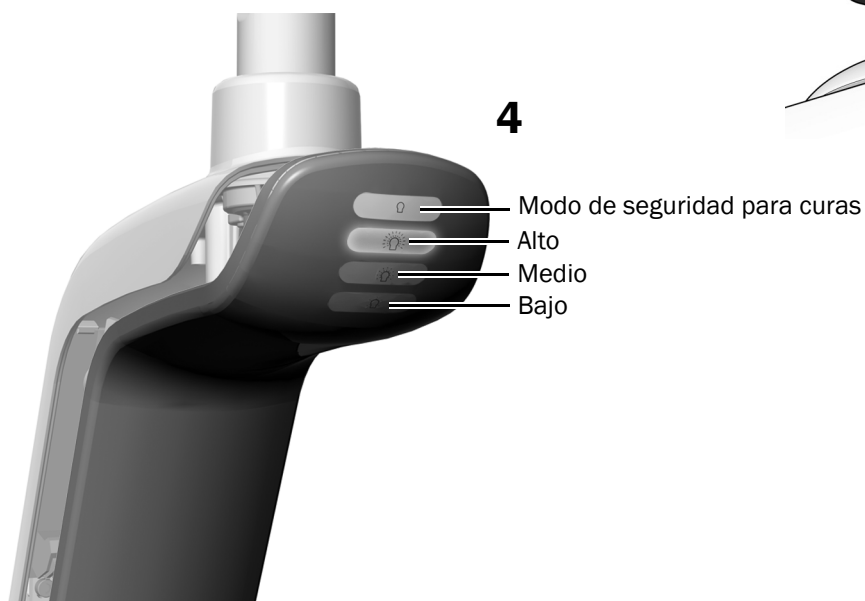
Procedimiento para A-dec 571L	13
Procedimiento para A-dec 371L	14
Prueba de la lámpara dental usando el panel táctil	15
Reinstalación de la tapa del alojamiento del accionador	16

Procedimiento para A-dec 571L

Tarea 1.

1. Encienda el sistema.
2. Mueva la mano a 76 mm (3 pulgadas) del sensor de aproximación de encendido y apagado para encender la luz.
3. Presione el botón de modo para probar la lámpara en cada modo.
4. Para cada modo, verifique que se ilumine la luz correcta en el alojamiento del accionador.

Si no funciona correctamente, verifique las conexiones del cableado.



Siguiente paso Consulte “Prueba de la lámpara dental usando el panel táctil” en la página 15.

Procedimiento para A-dec 371L

1. Encienda el sistema.
2. Presione el botón de encendido varias veces para verificar que la lámpara se encienda y se apague. Deje la luz apagada.

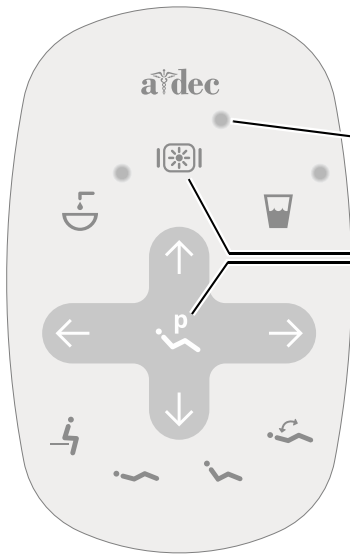
Si no funciona correctamente, verifique las conexiones del cableado.




Prueba de la lámpara dental usando el panel táctil

1 Encienda la alimentación en el sistema.



Panel táctil estándar



2 Para verificar si la luz se enciende y alterna entre los modos de intensidad (371L: alto y bajo/compuesto; 571L: alto, medio y bajo más el modo de seguridad para curas), presione y suelte el botón varias veces . Para apagar la lámpara dental, mantenga presionado el botón.



NOTA Cuando la lámpara 371L esté en el modo compuesto o 571L esté en el modo de seguridad para curas, el indicador luminoso del panel táctil parpadeará.

3 Para desactivar la función de encendido y apagado automático, mantenga presionado  y  al mismo tiempo durante tres segundos. Un pitido indica que la función de encendido y apagado automático está desactivada. Para volver a habilitarla, repita este paso. Tres pitidos indican que la función de encendido y apagado automático está activada.

Panel táctil de lujo A-dec 300



Panel táctil de lujo Plus A-dec 500



Reinstalación de la tapa del alojamiento del accionador

Tarea 1.



PRECAUCIÓN Al extraer o reemplazar las tapas, tenga cuidado de no dañar ningún cableado ni conducto. Verifique que las tapas estén seguras después de reemplazarlas.

- 1** Posicione la tapa del alojamiento del accionador de manera que la cerradura encaje alrededor del poste; luego, empuje la tapa del alojamiento del accionador en su posición con la palma de la mano.
- 2** Use dos tornillos para fijar la tapa.

Información reglamentaria

Para obtener la información reglamentaria exigida y la garantía de A-dec, consulte el documento *Información reglamentaria, especificaciones y garantía* (núm. de pieza 86.0221.27), disponible en el Centro de recursos, en www.a-dec.com.

Modelos y versiones de productos incluidos en este documento

Modelo	Versión	Descripción
371L	A	Lámpara dental
571L	A	Lámpara dental
511	A	Sillón dental

Todas las marcas citadas en el presente documento son propiedad de sus respectivos dueños.



Oficinas centrales de A-dec

2601 Crestview Drive
Newberg, OR 97132, EE. UU.
Tel.: 1.800.547.1883 en EE. UU./Canadá
Tel.: 1.503.538.7478 fuera de EE. UU./Canadá
www.a-dec.com

A-dec Inc. no ofrece ningún tipo de garantía con respecto al contenido de este documento que incluye, entre otros aspectos, garantías implícitas de comerciabilidad e idoneidad para un propósito específico.