

Operační světlo A-dec® 371L/571L na ramenu systému podpory A-dec 500

INSTALAČNÍ PŘÍRUČKA

Modely a verze produktů popsané v tomto dokumentu

Model	Verze	Popis
511	A	Zubařské křeslo
371L	A	Operační světlo
571L	A	Operační světlo



Než začnete



VAROVÁNÍ: Pokud před zahájením tohoto postupu nevypnete nebo neodpojíte napájení, může dojít k poškození produktu a k vážnému poranění nebo usmrcení.



POZOR: Obvodové desky jsou citlivé na statickou elektřinu. Pokud se dotýkáte obvodové desky nebo ji zapojujete, je třeba, abyste dodržovali bezpečnostní opatření týkající se elektrostatických výbojů (ESD). Obvodové desky by měli instalovat výhradně elektrikáři nebo kvalifikovaní servisní technici.

1. Před zahájením instalace vypněte napájení systému.

Instalace světla



POZNÁMKA: Pokyny uvedené v této instalační příručce se vztahují současně k operačním světlům 371L i 571L, pokud není uvedeno jinak.

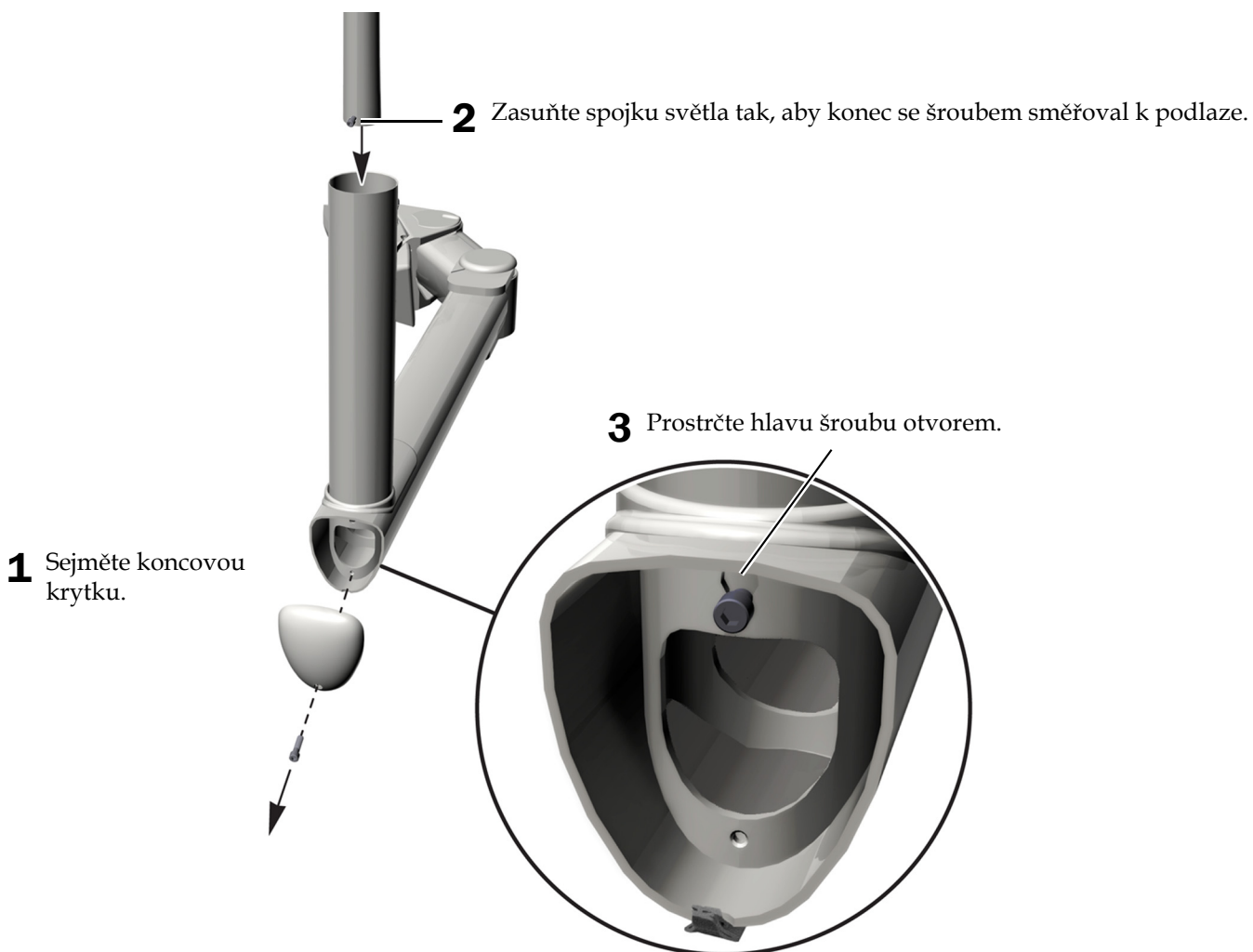
Postup instalace operačního světla je pro všechny konfigurace systému stejný. Tento dokument znázorňuje systém se světlem, ale bez bloku podpory a bez plivátka.

Doporučené nástroje

- Šestihranné klíče o velikosti 5/32 a 3/16 palce
- Standardní šroubovák

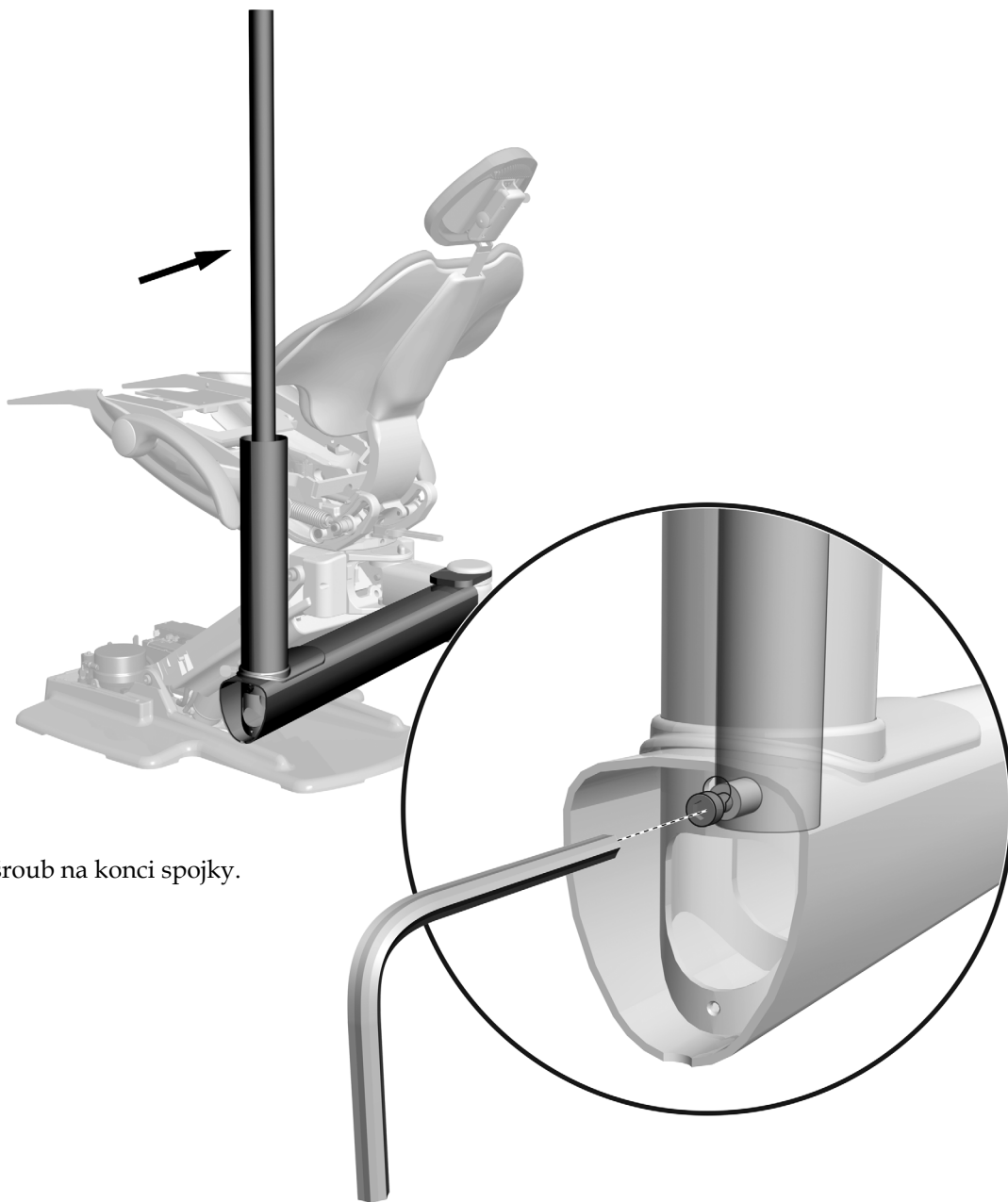
Instalace světla

Úkol 1.



Úkol 2.

1 Odtlačte horní část spojky od konce ramena.



2 Pevně utáhněte šroub na konci spojky.

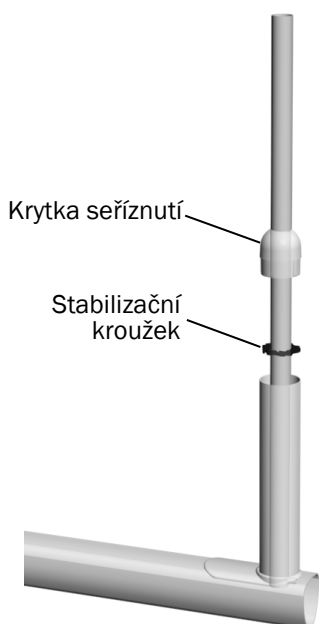
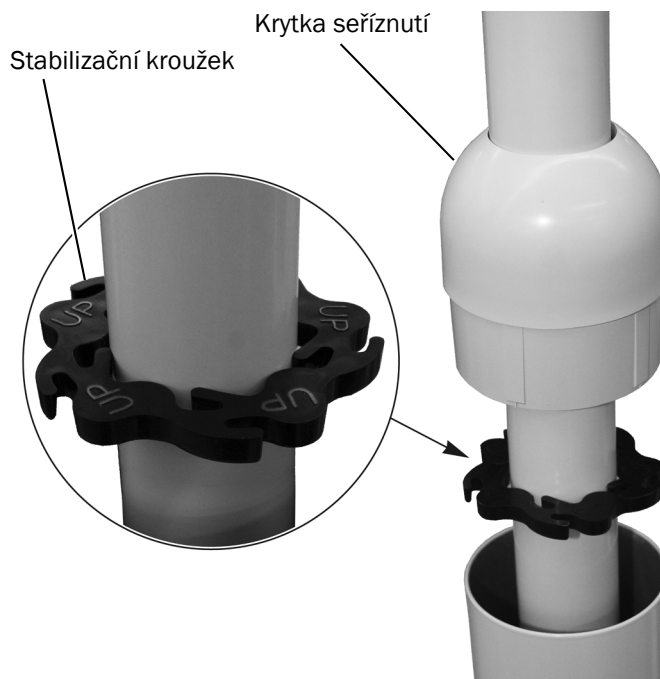
Úkol 3.

- 1** Nainstalujte stabilizační kroužek tak, aby popisek **UP** směřoval nahoru.
- 2** Pokud je součástí systému blok podpory, nainstalujte do horní části bloku podpory prstenec pro seřiznutí, než nainstalujete krytku seřiznutí.

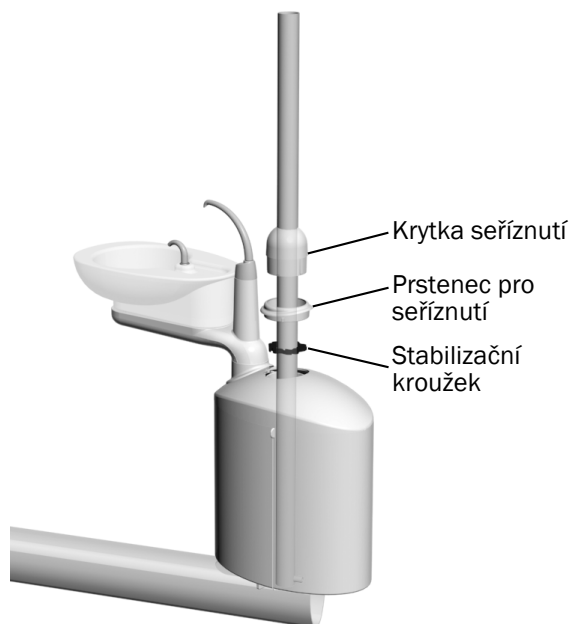


TIP: Při usazování prstence pro seřiznutí na místo si můžete pomoci klasickým šroubovákem.

- 3** Nainstalujte krytku seřiznutí.



Rameno systému podpory bez bloku podpory



Rameno systému podpory s blokem podpory

Úkol 4.

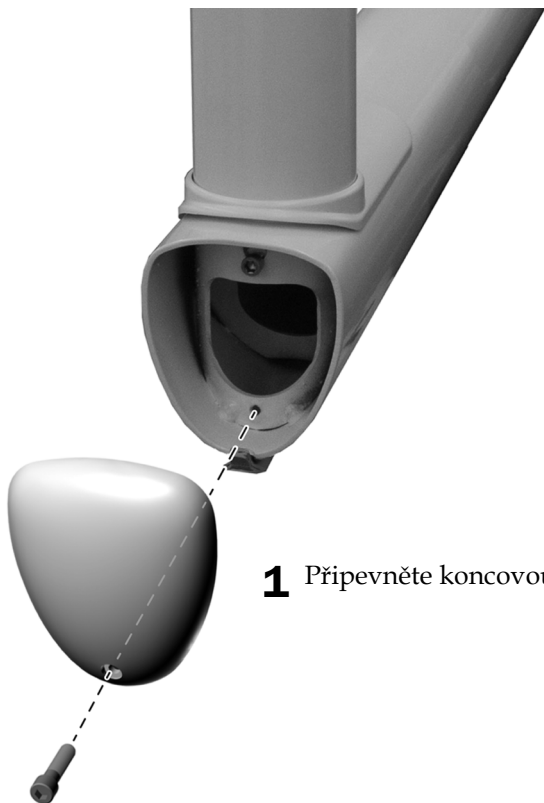


Úkol 5.



- 1** Zasuňte hadičku omezovacího spínače do drážky v ramenu systému podpory.

Úkol 6.



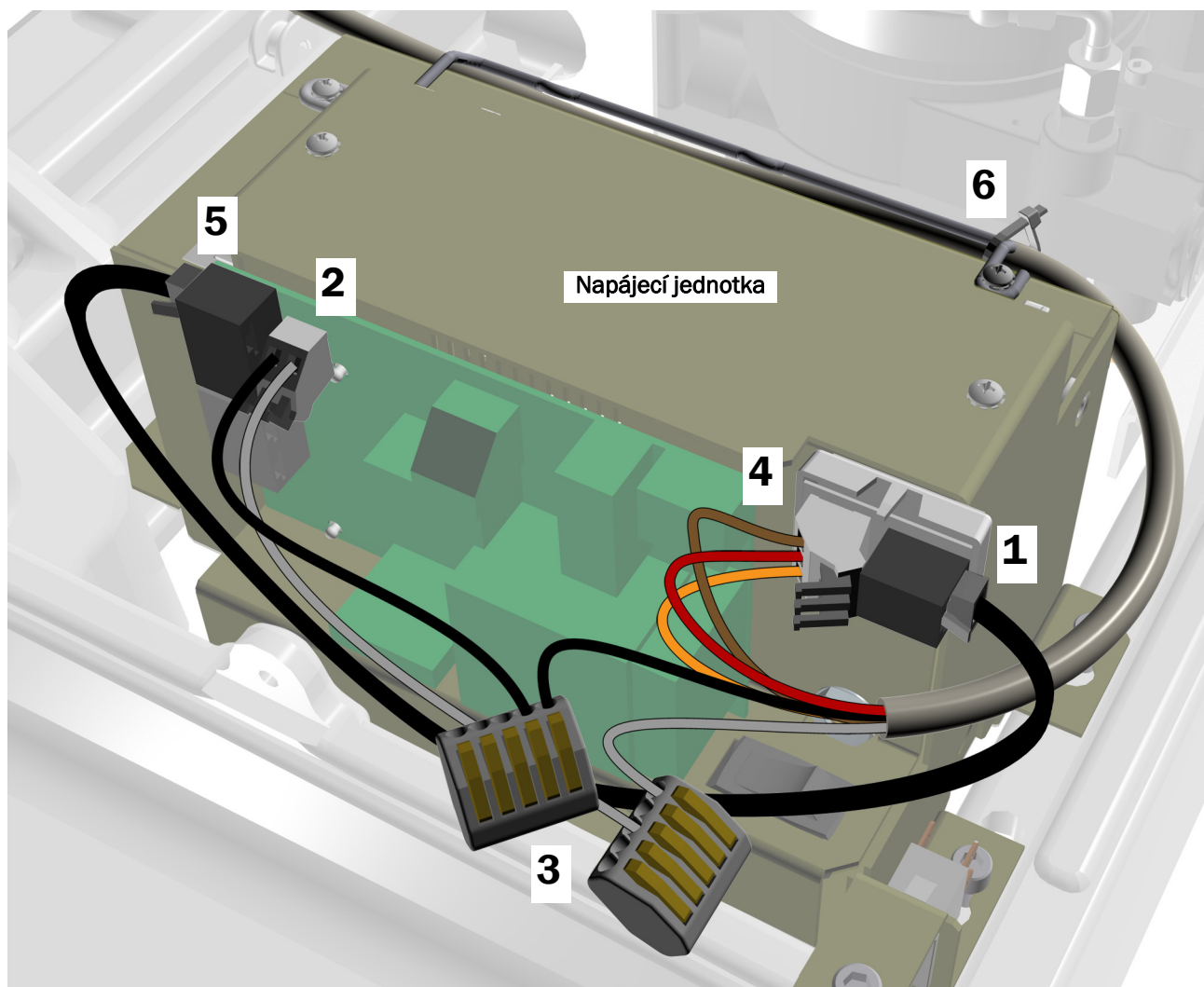
- 1** Připevněte koncovou krytku.

Připojení elektrických vodičů a datového komunikačního systému



UPOZORNĚNÍ: Nepřipevňujte desku adaptéru k horní části skříně napájecí jednotky. Nebylo by možné nasadit kryt čerpadla.

1. Sejměte ochranný papír z desky adaptéru. Připevňte desku adaptéru k čelní straně napájecí jednotky v pravém horním rohu.
2. Připojte černý přepínací vodič ze sady ke svorce pro 0 V. Šedý přepínací vodič ze sady připojte ke svorce pro 24 V.
3. Kabelovou svorkou připojte černý přepínací vodič k černému vodiči kabelu. Kabelovou svorkou připojte šedý přepínací vodič k šedému vodiči kabelu.
4. Připojte vodiče k příslušným svorkám na desce adaptéru podle označení: hnědý ke svorce BRN, červený ke svorce RED a oranžový ke svorce ORN.
5. Datový komunikační systém vycházející z desky adaptéru připojte k datovému portu.
6. Pomocí upevnění kabelu upevněte kabel k závěsu.



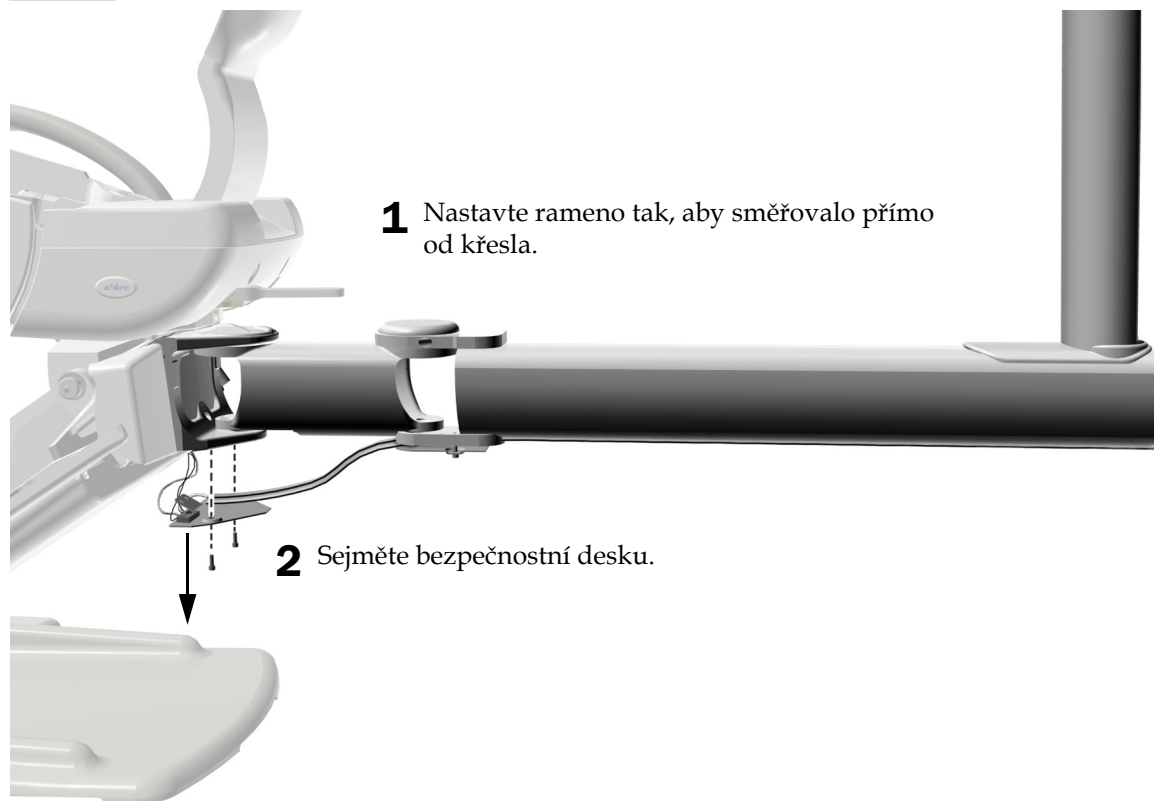
Vyrovnaní světla

Doporučené nástroje

- Šestihranný klíč o velikosti 5/32 palce
- Kombinovaný klíč o velikosti 3/4 palce

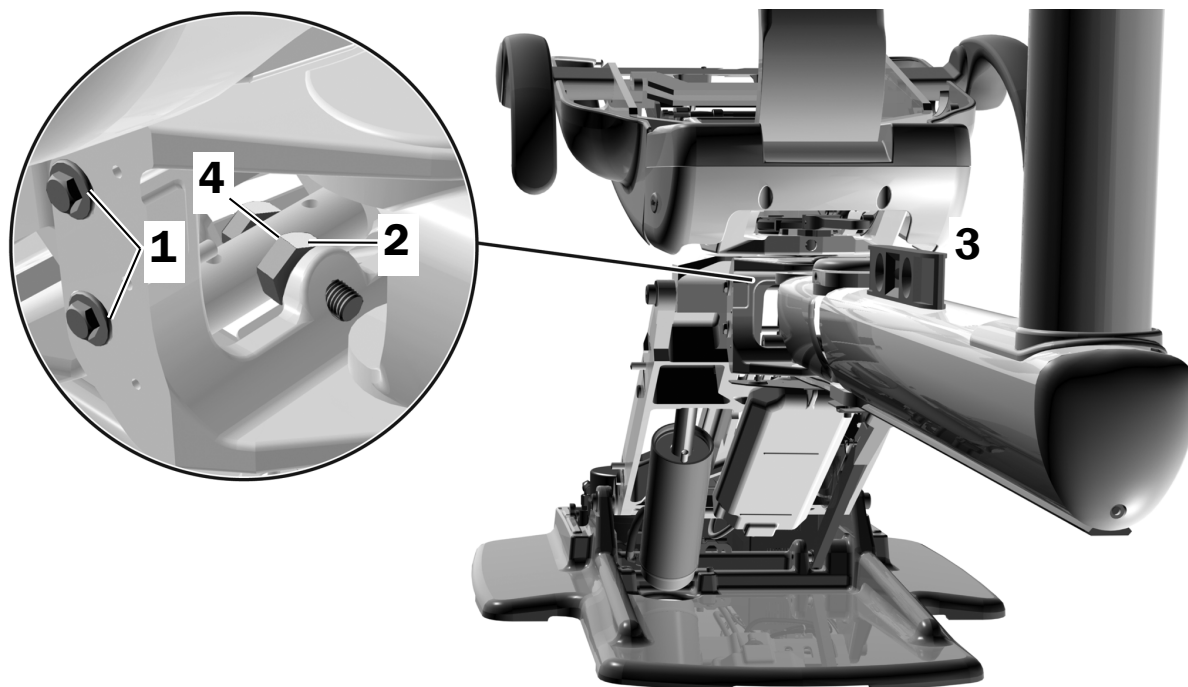
Vyrovnaní podpůrné linky

Úkol 1.



Úkol 2.

1. Povolte upevňovací šrouby na obou koncích podpůrné linky.
2. Povolte pojistnou matici.
3. Na rameno položte vodováhu.
4. Upravte vyrovnaní otáčením šroubu se šestihlannou hlavou dovnitř nebo ven.
5. Utáhněte pojistnou matici.
6. Utáhněte upevňovací šrouby a znovu nasad'te bezpečnostní desku.



Příprava a seřízení světla

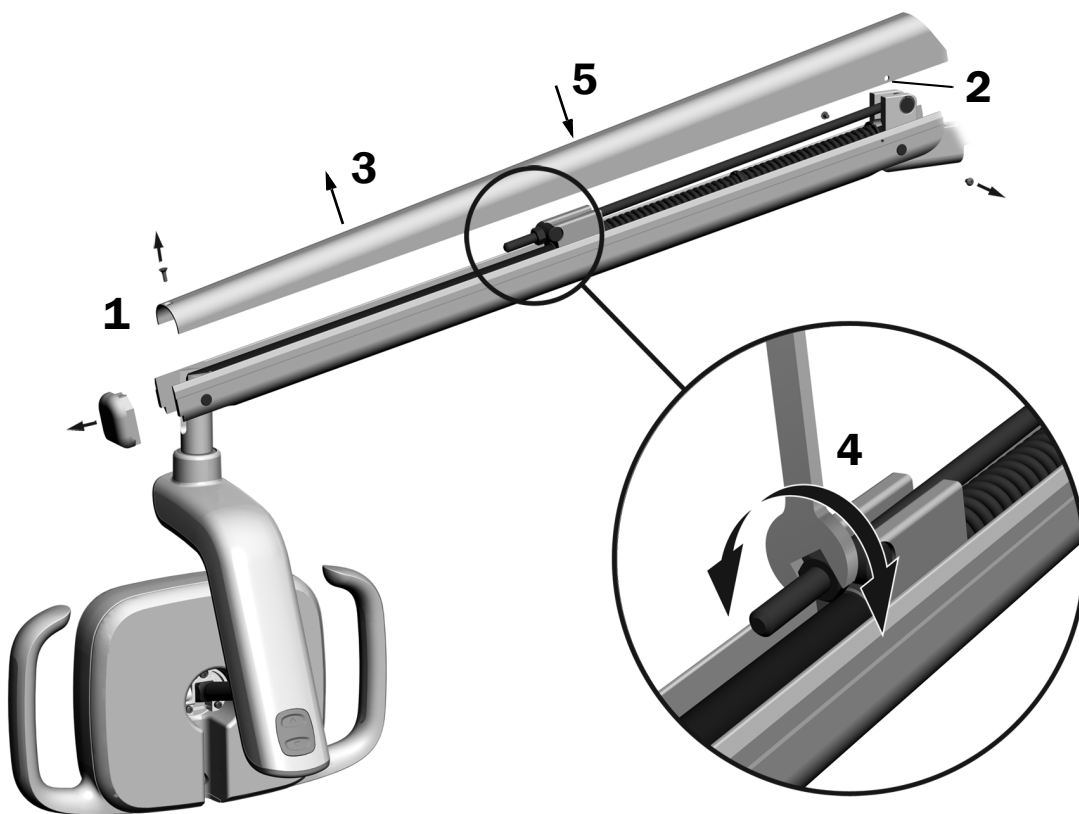
Seřízení vyvážení flexibilního ramena operačního světla

Zkontrolujte, zda se flexibilní rameno operačního světla neposouvá. Jestliže se operační světlo posouvá, upravte vyvážení flexibilního ramena podle následujících pokynů.

Doporučené nástroje

- Šroubovák s hlavicí Phillips
- Šestihranný klíč o velikosti 5/64 palce
- Kombinovaný klíč o velikosti 1/2 palce

1. Sejměte koncovou krytku.
2. Odstraňte dva šrouby, které zajišťují kryt.
3. Sejměte kryt.
4. Seříd'te matici na konci pružiny.
Pokud se operační světlo vychyluje nahoru, otáčejte maticí proti směru hodinových ručiček.
Pokud se operační světlo vychyluje dolů, otáčejte maticí po směru hodinových ručiček.
5. Nasaďte kryt zpět na flexibilní rameno (zatím jej však neupevňujte). Zkontrolujte, zda nedochází k vychýlení.
6. Opakujte kroky 4 a 5, dokud není vychýlení odstraněno.



POZNÁMKA: Volitelně lze nainstalovat soupravu zářezek (číslo součásti 90.1044.00), které slouží k vymezení pohybu flexibilního ramena směrem nahoru a dolů.

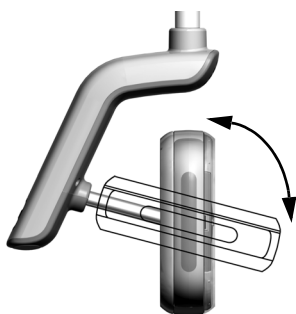
Seřízení napětí při otáčení

Vyzkoušejte napětí při otáčení hlavice světla. Pokud je nutné je seřídit, postupujte podle pokynů pro typ napětí, které chcete seřídit.

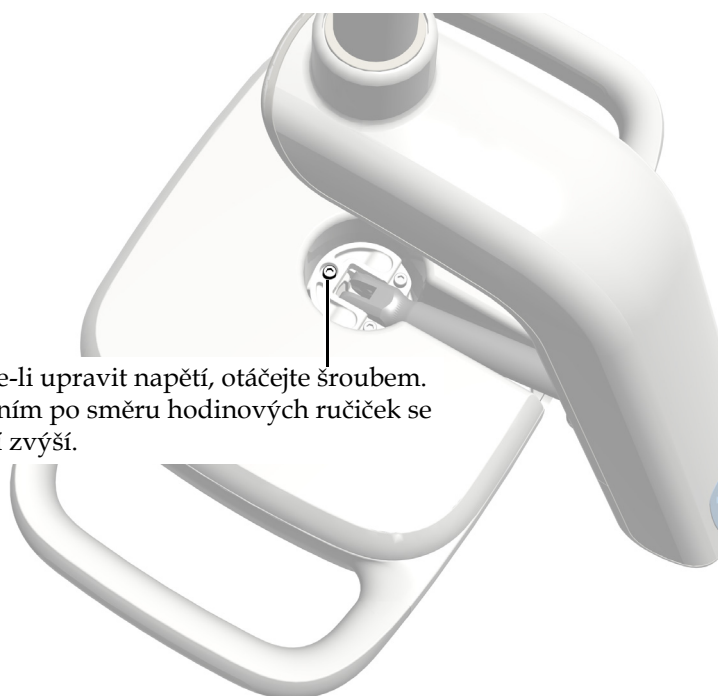
Doporučený nástroj

- Šestihranný klíč o velikosti 7/64 palce

Seřízení napětí ve svislém směru



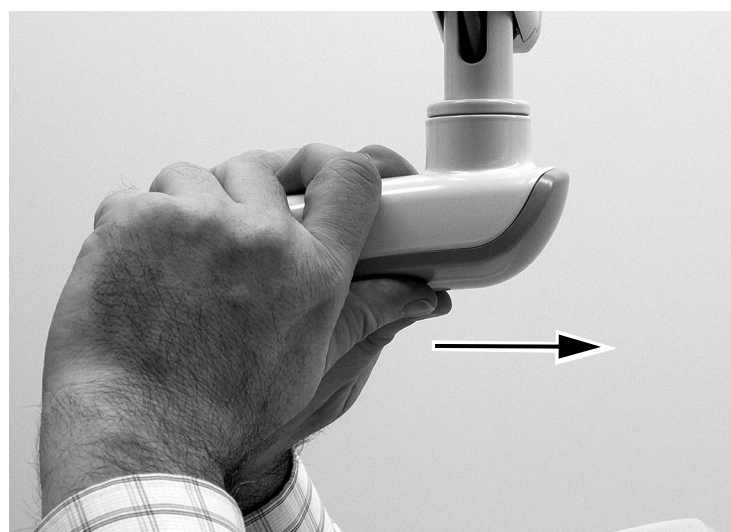
- 1** Chcete-li upravit napětí, otáčejte šroubem. Otáčením po směru hodinových ručiček se napětí zvýší.



Seřízení napětí ve vodorovném a diagonálním směru

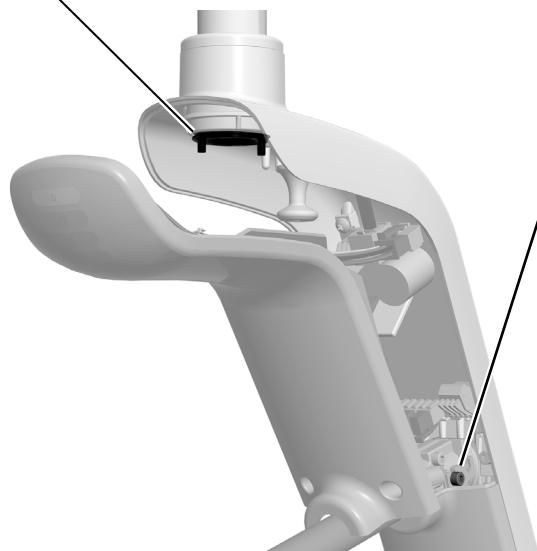
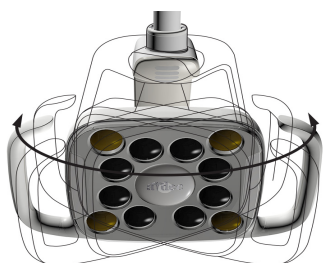
Úkol 1.

- 1** Odstraňte dva šrouby, které zajišťují kryt pouzdra přepínače. Uchopte pouzdro přepínače a palci vytlačte kryt pouzdra přepínače ven z pouzdra.

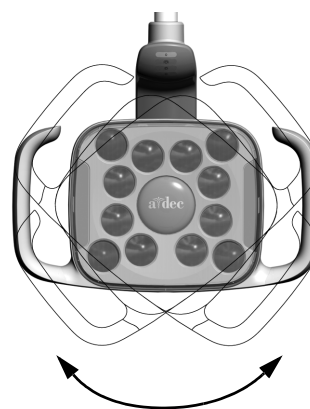


Úkol 2.

- 1** Chcete-li upravit napětí ve vodorovném směru, otáčejte prstencem pro nastavení tření. Otáčením po směru hodinových ručiček se napětí zvýší.



- 2** Chcete-li upravit napětí v diagonálním směru, otáčejte stavěcím šroubem. Otáčením po směru hodinových ručiček se napětí zvýší.



Testování světla

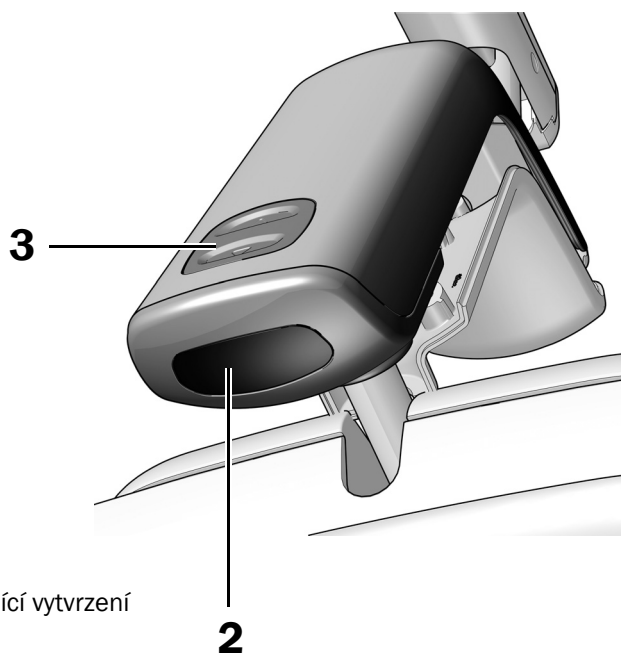
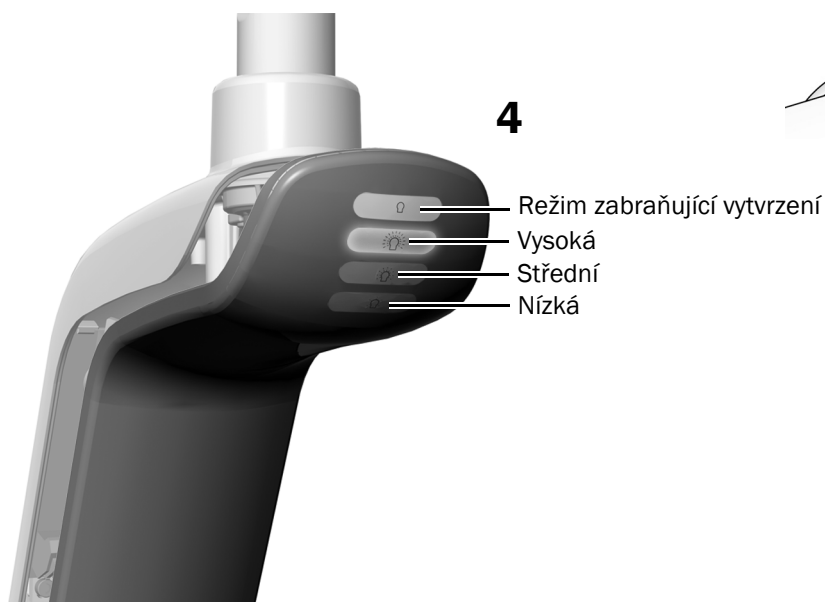
Použijte postup testování odpovídající vašemu světlu:

A-dec 571L	13
A-dec 371L	14
Testování operačního světla pomocí dotykového ovládání	14

A-dec 571L

Úkol 1.

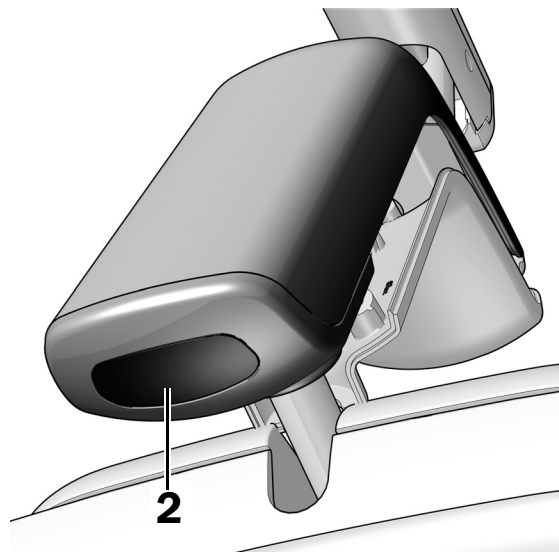
1. Zapněte systém.
2. Pohybem ruky ve vzdálenosti přibližně 76 mm (3 palce) od bezdotykového senzoru zapnutí/vypnutí zapněte světlo.
3. Stisknutím tlačítka režimu vyzkoušejte, zda světlo funguje ve všech režimech.
4. Zkontrolujte, zda v každém režimu svítí na krytu pouzdra přepínače správná kontrolka.
5. Pokud světlo nefunguje správně, zkontrolujte zapojení vodičů.



Další krok Viz „Testování operačního světla pomocí dotykového ovládání“ na straně 14.

A-dec 371L

1. Zapněte napájení systému.
2. Testování světla:
 - **Světla s dotykovým ovládním** – Několikrát vložte ruku do prostoru 76 mm (3 palce) před bezdotykovým spínacím snímačem, abyste zkontrolovali, že se světlo správně zapíná a vypíná.
 - **Světla bez dotykového ovládním** – Vložte ruku do prostoru 76 mm (3 palce) před bezdotykovým spínacím snímačem, abyste zkontrolovali, že se režim intenzity světla správně přepíná (vysoká – nízká – vypnuto).
3. Pokud světlo nefunguje správně, zkontrolujte zapojení vodičů.



Testování operačního světla pomocí dotykového ovládním

Viz část o příslušném typu ovládacího rozhraní daného systému.



POZNÁMKA: Symboly a ikony dotykového ovládním jsou chráněny patentem společnosti A-dec, Inc.

Dotykové ovládací klávesnice DS7/CP5i/CP5




Používání dotykové obrazovky a ovládací klávesnice je popsáno v dokumentu *Návod k použití dotykových obrazovek a ovládacích klávesnic A-dec* (číslo součásti 86.0857.11) na adrese a-dec.com/touchscreen-manual.

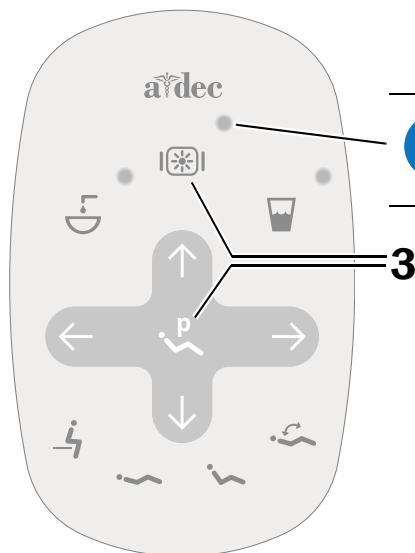


Pokyny k nastavení možností připojení najdete v dokumentu *Návod k použití aplikace A-dec+™* (číslo součásti 86.1030.11) na adrese a-dec.com/connectivity-manual.



Ovládací panely A-dec 500 Deluxe Plus a A-dec 300 Deluxe a standardní ovládací panel

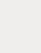

- 1 Zapněte napájení systému.
- 2 Pro ověření, že se světlo zapíná a přepíná mezi režimy s různou intenzitou (371L: Vysoká intenzita a tvrzení směsi / nízká intenzita; 571L: Vysoká, střední a nízká intenzita plus režim intenzity zabraňující vytvrzení), opakovaně stiskněte a uvolněte tlačítko . Pokud chcete světlo vypnout, stiskněte toto tlačítko a podržte.



Standardní ovládací panel



POZNÁMKA: Pokud je světlo 371L v režimu tvrzení směsi nebo je světlo 571L v režimu intenzity zabraňující vytvrzení, světelný indikátor na ovládacím panelu bliká.

- 3 Chcete-li funkci automatického zapnutí/vypnutí deaktivovat, stiskněte a tři sekundy podržte tlačítko  a současně tlačítko . Deaktivaci funkce automatického zapnutí/vypnutí indikuje jedno pípnutí. Chcete-li funkci znovu aktivovat, opakujte tento krok. Aktivaci funkce automatického zapnutí/vypnutí indikují tři pípnutí.



Ovládací panel A-dec 300 Deluxe



Ovládací panel A-dec 500 Deluxe Plus

Reinstalace krytu pouzdra přepínače

Úkol 1.



VAROVÁNÍ: Nebezpečí úrazu elektrickým proudem. Při snímání nebo výměně krytů dávejte pozor, aby nedošlo k poškození vodičů a hadiček. Po nasazení krytů ověřte, zda jsou dobře upevněny.

- 1** Umístěte kryt pouzdra přepínače tak, aby klíčová dírka dosedala kolem spojky, a dlaní zatlačte kryt pouzdra přepínače do příslušné polohy.
- 2** Pomocí dvou šroubů zajistěte kryt.

Povinné informace a záruka

Požadované povinné informace a informace o záruce společnosti A-dec najdete v dokumentu *Povinné informace, technické údaje a záruka* (číslo součásti 86.0221.11), který je k dispozici v Centru zdrojů na adrese www.a-dec.com.



Tento dokument si můžete rychle zobrazit online načtením vedlejšího QR kódu, který odkazuje na adresu a-dec.com/regulatory-guide.

Na kód můžete také klepnout nebo kliknout.

Všechny zde uvedené ochranné známky náležejí právoplatným vlastníkům.



Sídlo společnosti A-dec

2601 Crestview Drive

Newberg, OR 97132 USA

Tel.: 1 800 547 1883 v USA a Kanadě

Tel.: +1 503 538 7478 mimo USA a Kanadu

www.a-dec.com

Společnost A-dec, Inc. neposkytuje žádnou záruku na obsah tohoto dokumentu, včetně předpokládaných záruk prodejnosti a vhodnosti ke konkrétnímu účelu, nikoli však s omezením pouze na tyto záruky.