

A-dec® 371L/571L dentalbelysning på A-dec 500 stödarm

INSTALLATIONSGUIDE

Produktmodeller och -versioner som omfattas i detta dokument

Modell	Versioner	Beskrivning
511	A	Tandläkarstol
371L	A	Dentalbelysning
571L	A	Dentalbelysning



Innan du börjar



VARNING! Om du inte stänger av eller kopplar bort strömförsörjningen innan du börjar med denna procedur kan det leda till skador på produkten och resultera i allvarliga personskador eller dödsfall.



OBSERVERA Kretskort är känsliga för statisk elektricitet. Försiktighetsåtgärder mot elektrostatisk urladdning (ESD) krävs vid beröring av ett kretskort eller vid utförande av anslutningar till eller från ett kretskort. Kretskort bör endast installeras av en elektriker eller kvalificerad servicepersonal.

1. Stäng av strömmen till systemet innan installationen påbörjas.

Installera belysningen



OBS! Anvisningarna i denna installationsguide gäller båda dentalbelysningarna 371L och 571L, om inte annat anges.

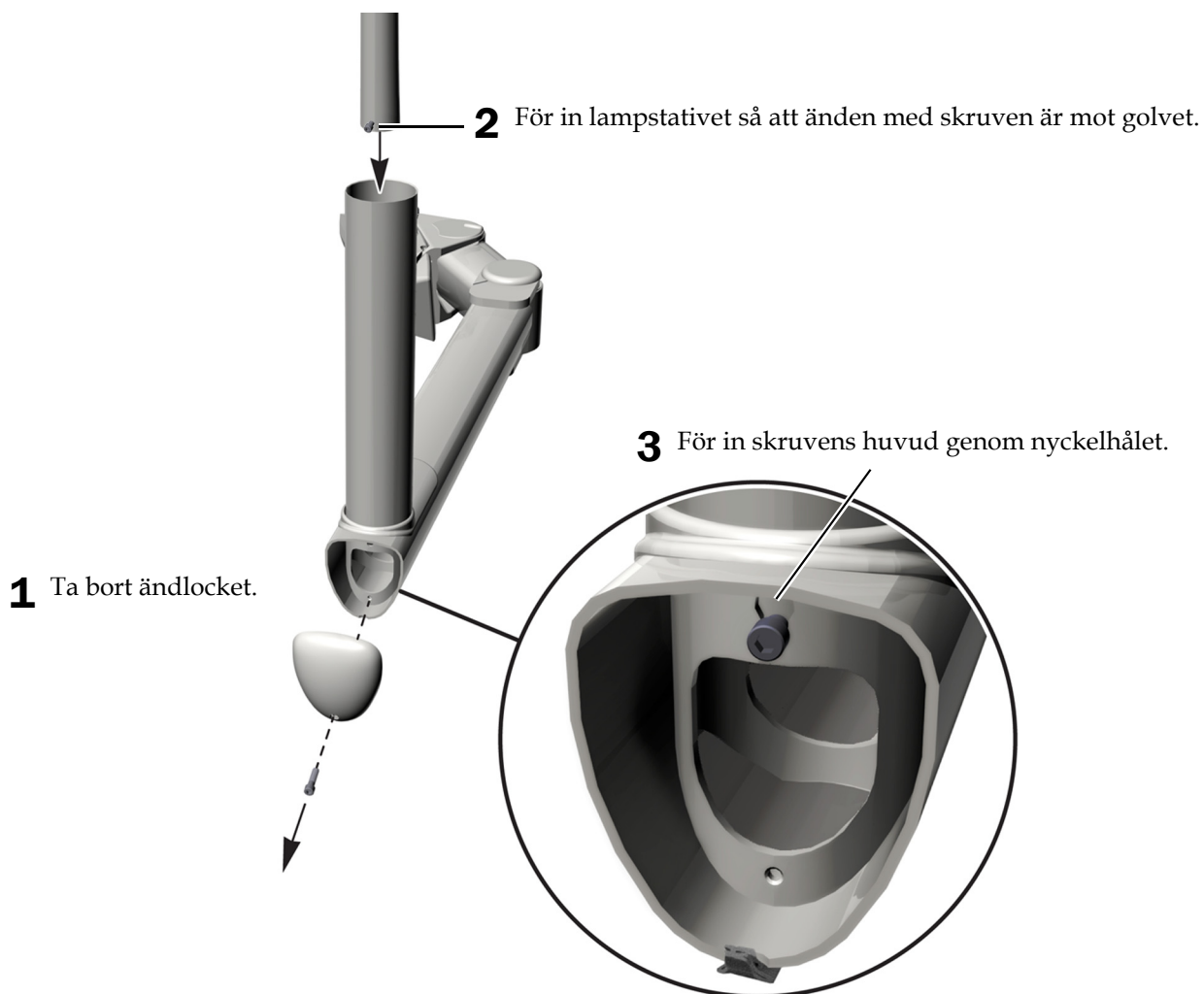
Stegen för installation av dentalbelysningarna är desamma för alla systemkonfigurationer. Detta dokument avbildar ett system med en belysning men inget stödcenter eller spottkopp.

Rekommenderade verktyg

- Insexnycklar 5/32" och 3/16"
- Standardskruvmejsel

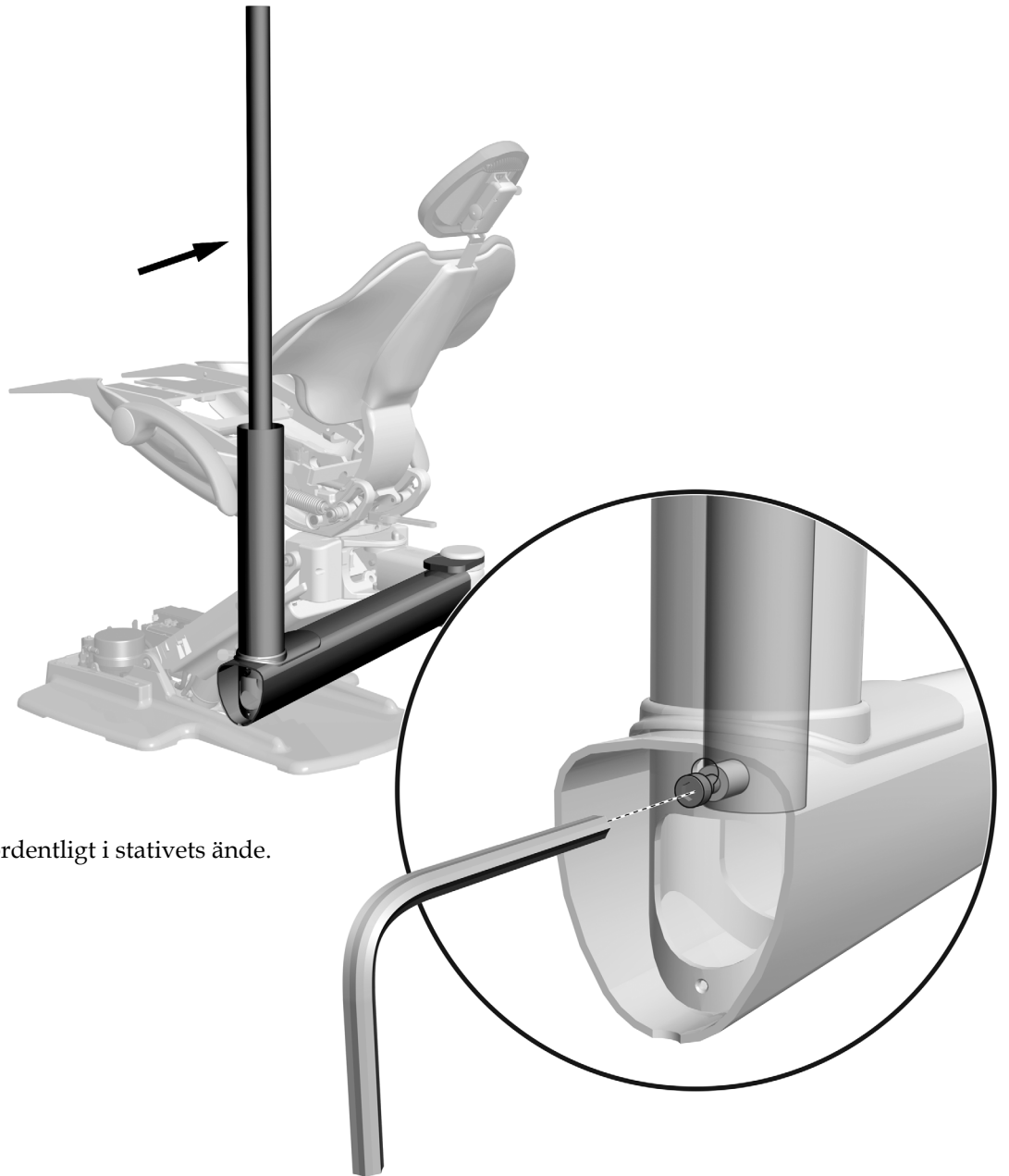
Installera belysningen

Uppgift 1.



Uppgift 2.

1 Tryck bort den övre delen av stativet från armens ände.



2 Dra åt skruven ordentligt i stativets ände.

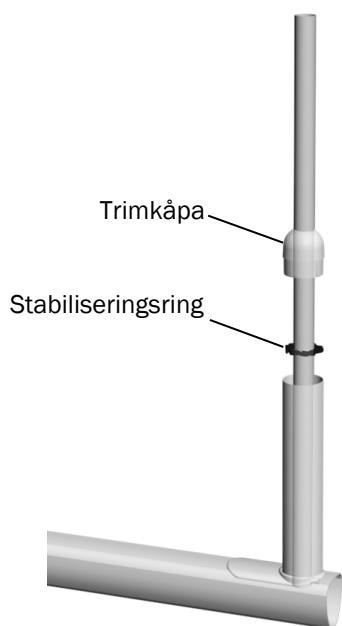
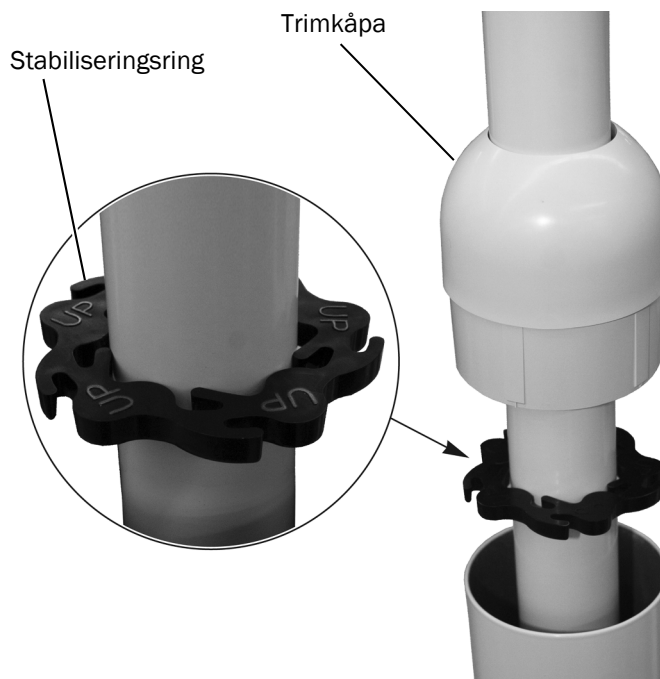
Uppgift 3.

- 1** Installera stabiliseringsringen med orden **UP** riktade uppåt.
- 2** Om systemet inkluderar ett stödcenter ska trimringen installeras ovanpå stödcenter innan du installerar trimkåpan.

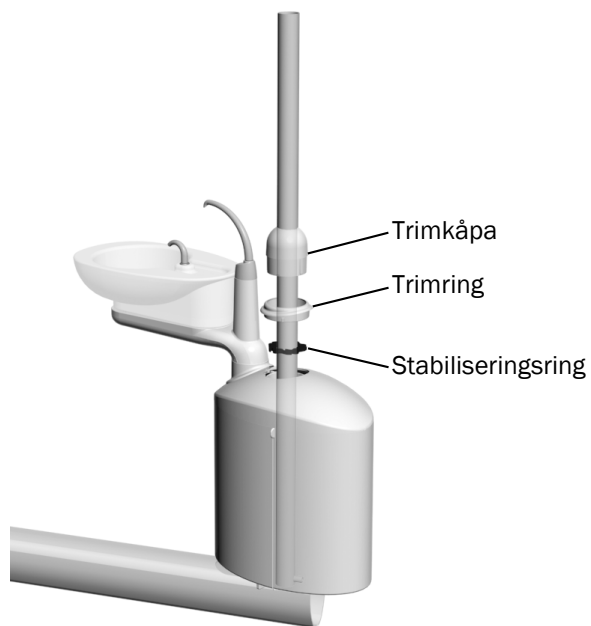


TIPS Använd en normal skruvmejsel som hjälp för att få trimringen på plats.

- 3** Installera trimkåpan.



Stödarm utan ett stödcenter



Stödarm med ett stödcenter

Uppgift 4.

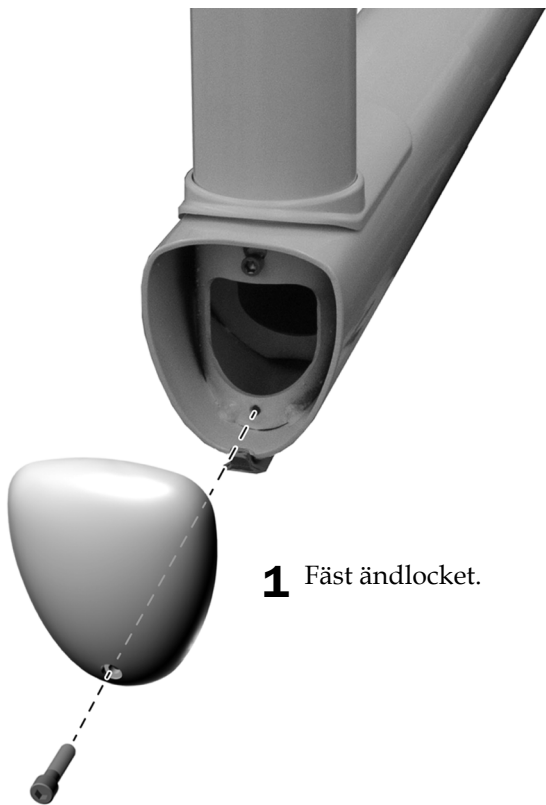


Uppgift 5.



1 För in stoppbrytarens slang i urtaget på stödarmen.

Uppgift 6.



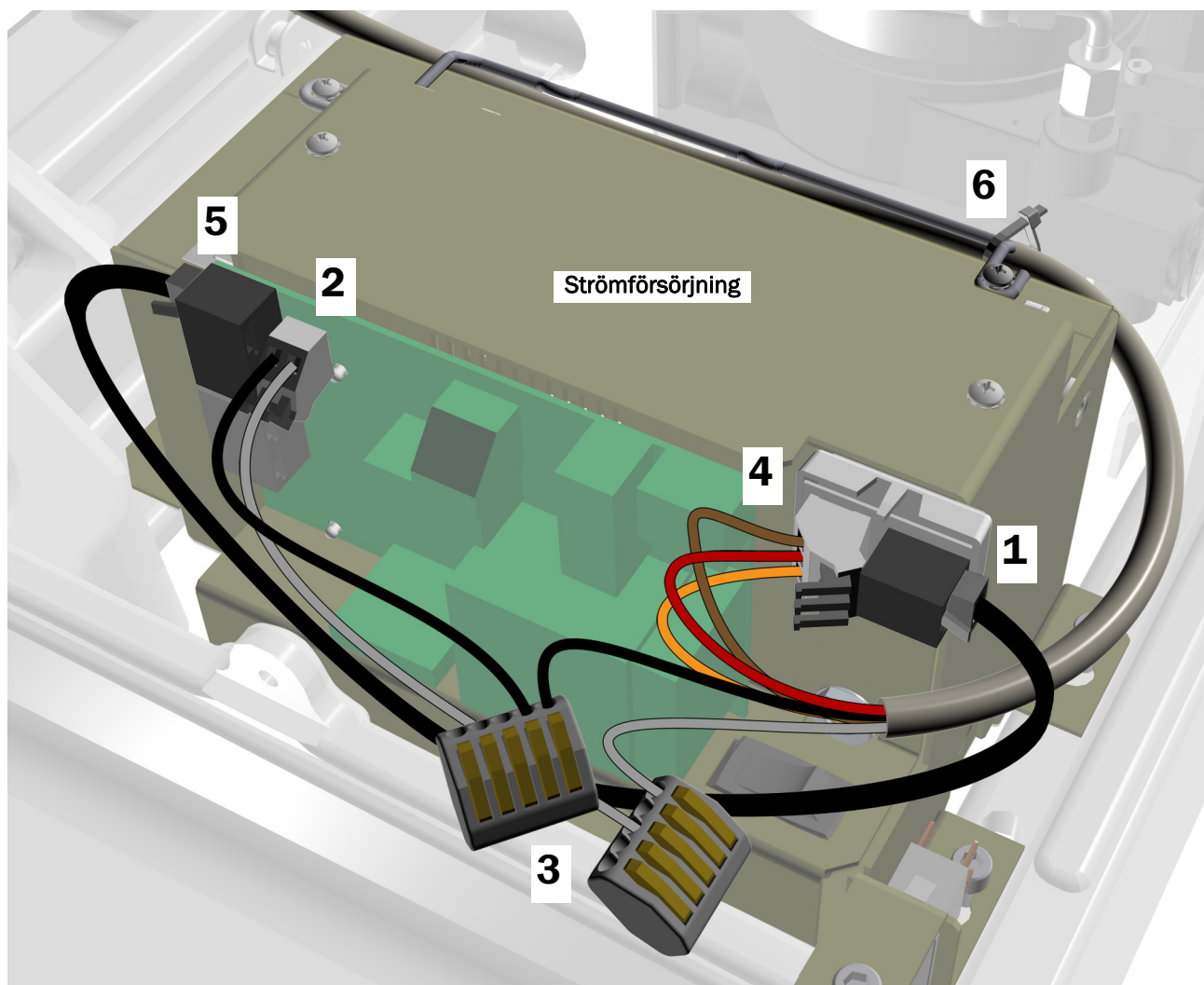
1 Fäst ändlocket.

Ansluta elkablarna och dataledningen



FÖRSIKTIGHET Fäst inte adapterkortet ovanpå strömförsörjningens chassi. Då passar inte pumplocket.

1. Skala av skyddspappret från adapterkortet. Fäst adapterkortet på strömförsörjningens framsida i det övre högra hörnet.
2. Anslut den svarta bygelledaren från satsen till 0 V. Anslut den grå bygelledaren från satsen till 24 V.
3. Använd en ledarkontakt för att ansluta den svarta bygelledaren till den svarta ledaren från kabeln. Använd en ledarkontakt för att ansluta den grå bygelledaren till den grå ledaren från kabeln.
4. Anslut ledarna till positionerna på adapterkortet enligt märkning, brun till BRN, röd till RED och orange till ORN.
5. Anslut dataledningen från adapterkortet till en dataport.
6. Fäst kabeln i tvärpinnen med ett buntband.



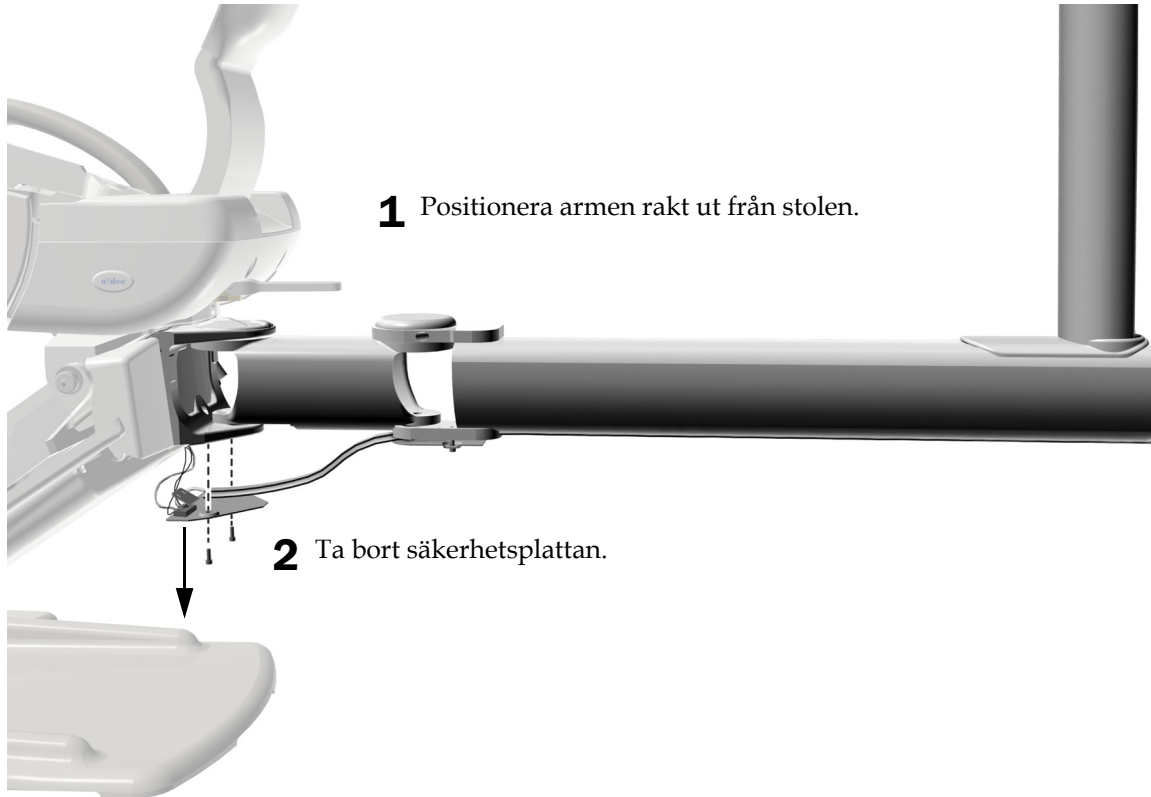
Nivellera belysningen

Rekommenderade verktyg

- Insexnyckel 5/32"
- Kombinyckel 3/4"

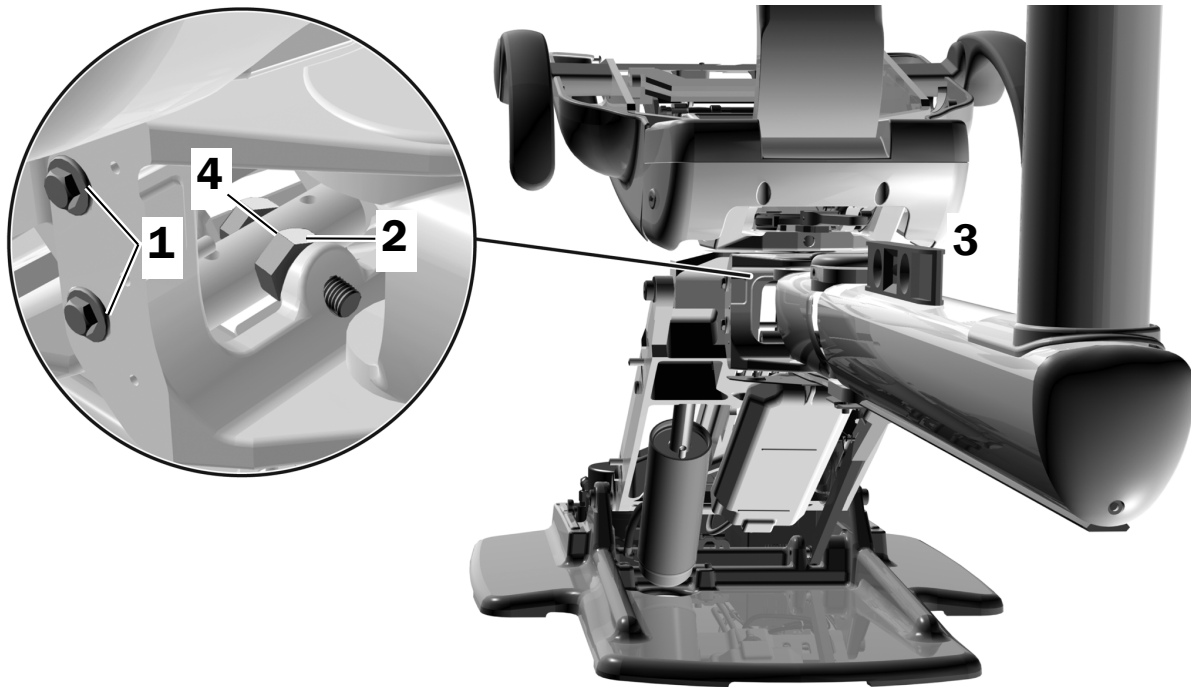
Nivellera stödlänken

Uppgift 1.



Uppgift 2.

1. Lossa monteringsbultarna i stödlänkens båda ändar.
2. Lossa låsmuttern.
3. Placera vattenpasset på armen.
4. Vrid sexkantsbulten in eller ut för att justera nivån.
5. Dra åt låsmuttern.
6. Dra åt fästbultarna och sätt tillbaka säkerhetsplattan.



Förbered och justera belysningen

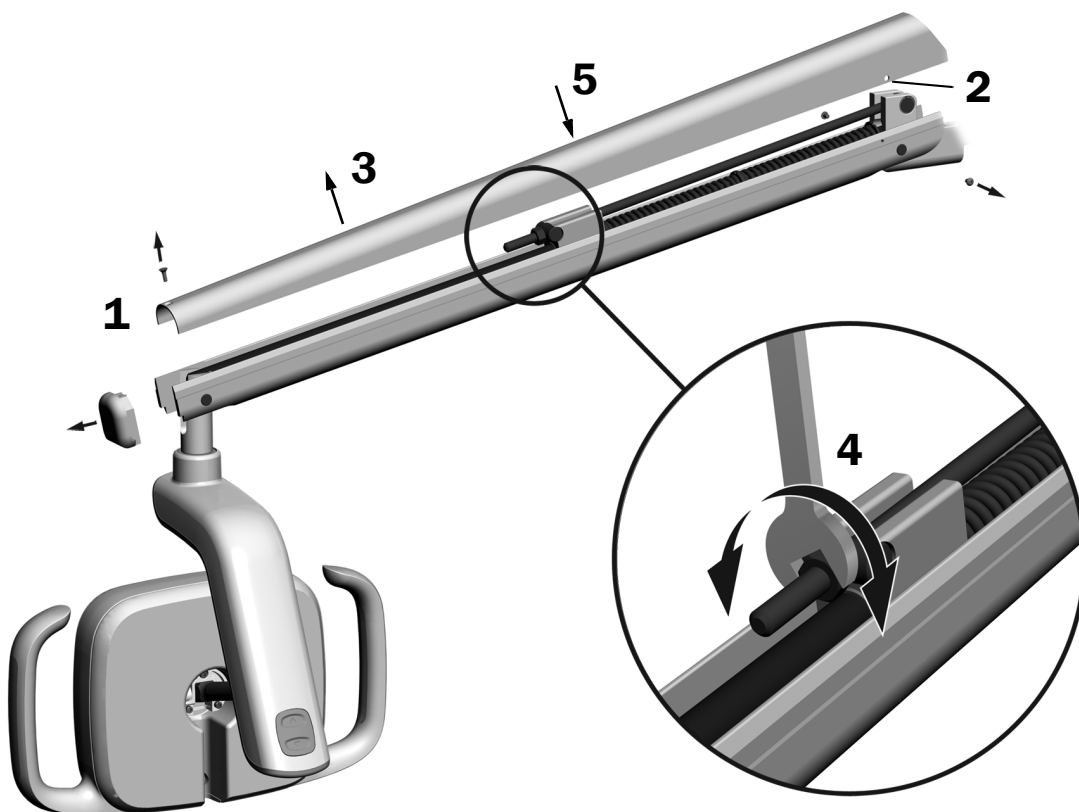
Justera dentalbelysningens flexibla arms motvikt

Kontrollera om dentalbelysningens flexibla arm driver. Om dentalbelysningen driver slutför du följande steg för att justera den flexibla armens motvikt.

Rekommenderade verktyg

- Stjärnskruvmejsel
- Insexnyckel 5/64"
- Kombinyckel 1/2"

1. Ta bort ändlocket.
2. Ta bort de två skruvarna som håller locket.
3. Ta bort locket.
4. Justera muttern på fjäderns ände.
Om dentalbelysningen driver uppåt vrider du muttern moturs.
Om dentalbelysningen driver nedåt vrider du muttern medurs.
5. Sätt tillbaka locket på den flexibla armen (men fäst det inte än). Kontrollera om den driver.
6. Upprepa stegen 4 och 5 tills driften är eliminerad.



OBS! En begränsningssats med rörelsestopp (art.nr 90.1044.00) kan som tillval installeras för att begränsa den flexibla armens rörelse uppåt och nedåt.

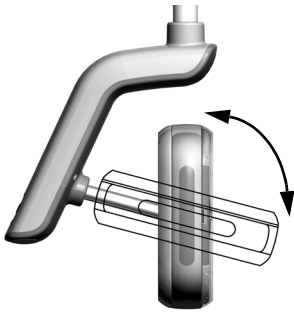
Justera vridmotståndet

Testa vridmotståndet för belysningshuvudet. Om det behöver justeras följer du anvisningarna för den typ av motstånd som du vill justera.

Rekommenderat verktyg

- Insexnyckel 7/64"

Justera det vertikala motståndet



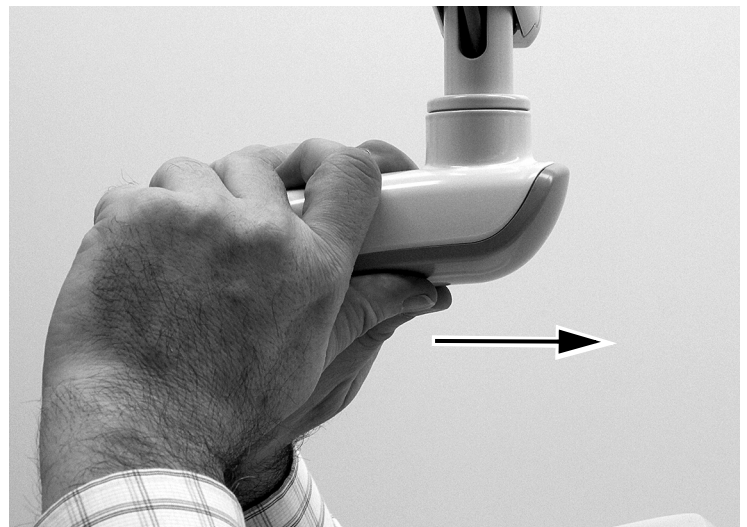
- 1** Vrid skruven för att justera motståndet. Medurs ökar motståndet.



Justera motståndet horisontellt och diagonalt

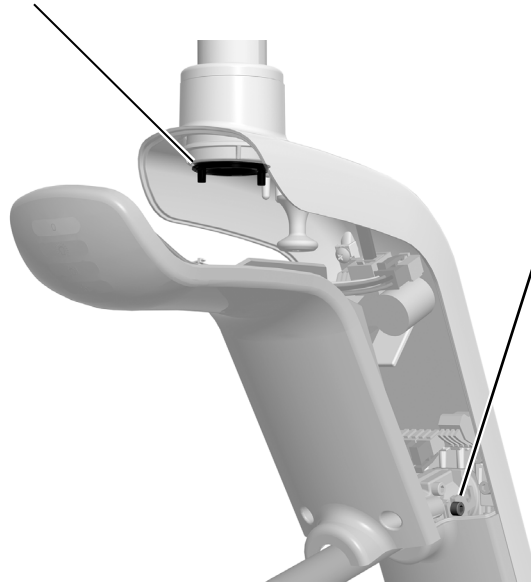
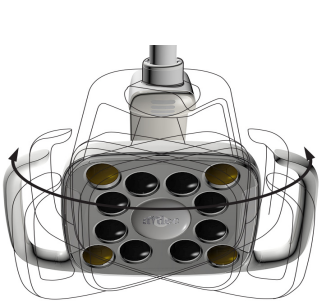
Uppgift 1.

- 1** Ta bort de två skruvarna som fäster drivhusets kåpa. Ta tag i drivhuset och använd tummarna för att trycka bort drivhusets kåpa från drivhuset.

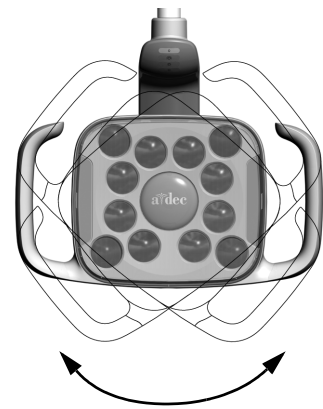


Uppgift 2.

- 1** Vrid friktionsjusteringen för att justera horisontellt motstånd.
Medurs ökar motståndet.



- 2** Vrid inställningskruven för att justera diagonalt motstånd.
Medurs ökar motståndet.



Testa belysningen

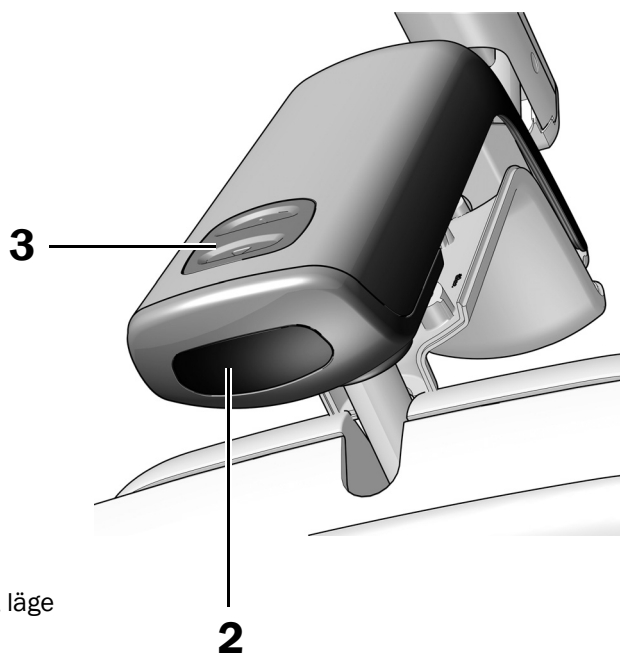
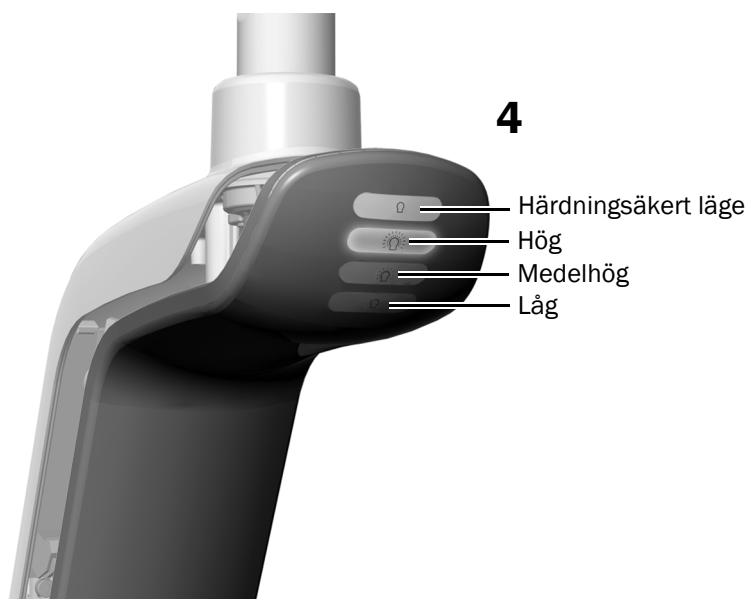
Utför det testförfarande som är lämpligt för din belysning:

A-dec 571L	13
A-dec 371L	14
Testa dentalbelysningen med användning av pekkontrollen ...	14

A-dec 571L

Uppgift 1.

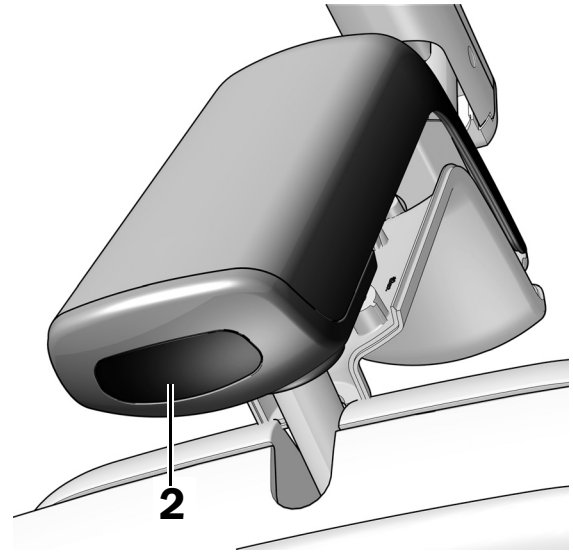
1. Starta systemet.
2. Flytta din hand inom 76 mm (3") från den beröringsfria på/av-sensorn för att starta belysningen.
3. Tryck på lägesknappen för att testa belysningen i varje läge.
4. Verifiera för varje läge att korrekt belysning på drivhusets kåpa tänds.
5. Om det inte fungerar korrekt ska ledningsanslutningarna kontrolleras.



Nästa steg Se "Testa dentalbelysningen med användning av pekkontrollen" på sidan 14.

A-dec 371L

1. Koppla på strömmen till systemet.
2. Testa belysningen:
 - **Belysningar med pekkontrollfunktion** – Rör din hand inom 76 mm (3") från den beröringsfria på/av-sensorn flera gånger för att verifiera att belysningen kopplas om mellan på och av.
 - **Belysningar utan pekkontrollfunktion** – Rör din hand inom 76 mm (3") från den beröringsfria på/av-sensorn flera gånger för att verifiera att belysningen cyklar genom hög-låg-av.
3. Om det inte fungerar korrekt ska ledningsanslutningarna kontrolleras.



Testa dentalbelysningen med användning av pekkontrollen

Se avsnittet för den typ av kontrollgränssnitt som ditt system har.



OBS! Pekkontrollsymboler och ikoner ägs av A-dec, Inc.

DS7/CP5i/CP5 pekkontroller




För användning av pekskärm och kontrollplatta, se *Bruksanvisning för A-dec pekskärmar och kontrollplattor* (art.nr 86.0857.16) på a-dec.com/touchscreen-manual.

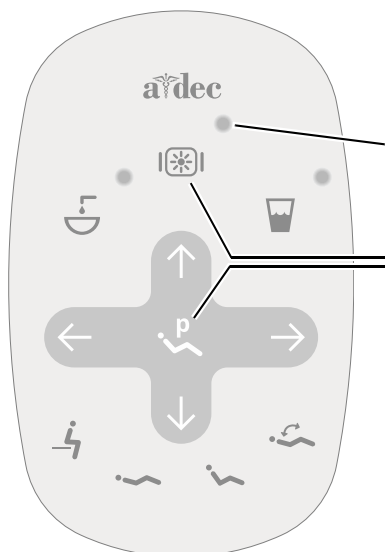


För konfiguration av anslutningsfunktioner, se *Bruksanvisning för A-dec+™* (art.nr 86.1030.16) på a-dec.com/connectivity-manual.



A-dec 500 Deluxe Plus/A-dec 300 Deluxe/standardpekplattor



- 1** Koppla på strömmen till systemet.
- 2** För att verifiera att belysningen tänds och växlar mellan intensitetslägen (371L: Hög och sammansatt/låg, 571L: Hög, medelhög och låg plus härdningssäkert läge), tryck och släpp upprepade gånger . Tryck på och håll ned knappen för att stänga av belysningen.



Standardpekplatta



OBS! När belysningen 371L är i sammansatt läge eller 571L är i härdningssäkert läge, blinkar belysningsindikatorn på pekplattan.

- 3** Inaktivera funktionen auto on/off genom att trycka på och hålla ned  och  samtidigt under tre sekunder. Ett pip indikerar att funktionen auto on/off är av. Aktivera igen genom att upprepa detta steg. Tre pip indikerar att funktionen auto on/off är aktiverad.



A-dec 300 Deluxe-pekplatta



A-dec 500 Deluxe Plus-pekplatta

Återinstallera drivhusets kåpa

Uppgift 1.



WARNING! Risk för elektriska stötar. Var försiktig när du tar bort eller sätter tillbaka kåpor så att du inte skadar kablar eller slangar. Verifiera att kåporna sitter fast när du satt tillbaka dem.

- 1** Positionera drivhusets kåpa så att nyckelhålet passar runt stativet och tryck sedan drivhusets kåpa på plats med din handflata.
- 2** Använd två skruvar för att fästa kåpan.


Juridisk information och garanti

Juridisk information och A-dec-garanti finns i dokumentet *Juridisk information, specifikationer och garanti* (art.nr 86.0221.16) som är tillgängligt i Resurscenter på www.a-dec.com.



För snabb åtkomst till detta dokument online, skanna, peka eller klicka på denna QR-kod, som pekar på a-dec.com/regulatory-guide.

Alla varumärken som visas häri ägs av respektive ägare.

 **A-dec huvudkontor**
2601 Crestview Drive
Newberg, OR 97132 USA
Tfn: 1 800 547 1883 inom USA/KANADA
Tfn: +1 503 538 7478 utanför USA/KANADA
www.a-dec.com

A-dec, Inc. utställer inga garantier av något slag avseende innehållet i detta dokument, inklusive, men inte begränsat till, underförstådda garantier för säljbarhet och lämplighet för ett visst ändamål.