

A-dec® 371L-/571L-OP-Lampe an einem A-dec 500-Zusatzarm

INSTALLATIONSHANDBUCH

In diesem Dokument beschriebene Produktmodelle und Produktversionen

Modell	Versionen	Beschreibung
511	A	Behandlungsstuhl
371L	A	OP-Lampe
571L	A	OP-Lampe



Vor dem Start



WARNUNG Wenn Sie die Stromversorgung vor Beginn dieses Verfahrens nicht abschalten oder trennen, kann dies eine Beschädigung des Produkts und schwere oder tödliche Verletzungen verursachen.



ACHTUNG Platinen reagieren empfindlich auf statische Elektrizität. Beim Berühren einer Platine oder beim Herstellen von Verbindungen mit einer Platine sind Vorsichtsmaßnahmen zum Schutz vor elektrostatischer Entladung (ESD) zu treffen. Platinen dürfen nur durch einen Elektriker oder eine qualifizierte Fachkraft installiert werden.

1. Schalten Sie das System vor Beginn der Installation aus.

Installation der OP-Lampe



HINWEIS Die Anleitungen in diesem Installationshandbuch gelten für die 371L- und die 571L-OP-Lampen, sofern nicht anders angegeben.

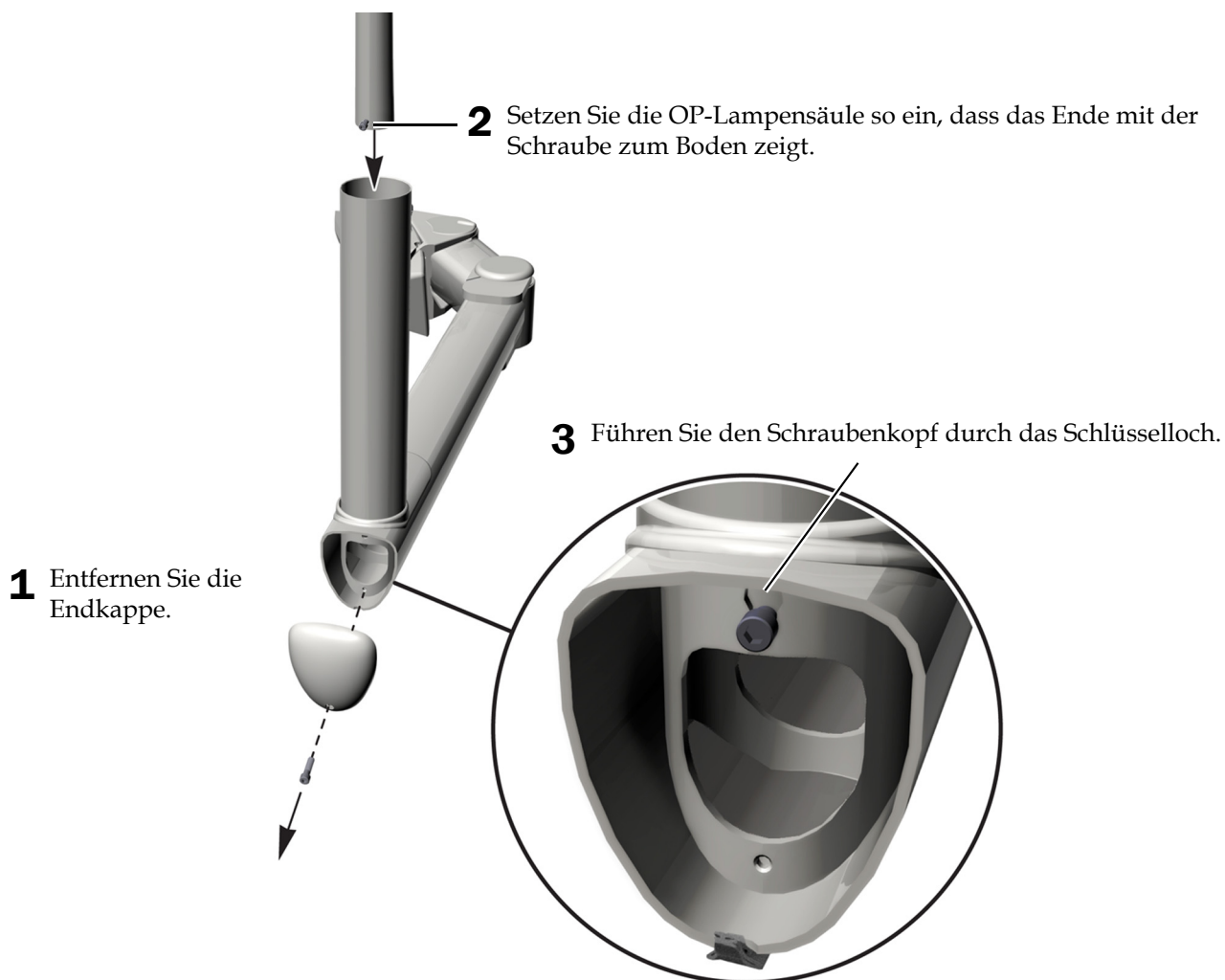
Die Schritte zur Installation der OP-Lampe sind für alle Systemkonfigurationen gleich. In diesem Dokument wird ein System mit einer OP-Lampe beschrieben. Es sind keine Zusatzkonsole und kein Speibecken vorhanden.

Empfohlene Werkzeuge

- 5/32-Zoll- und 3/16-Zoll-Sechskantschlüssel
- Standard-Schraubendreher

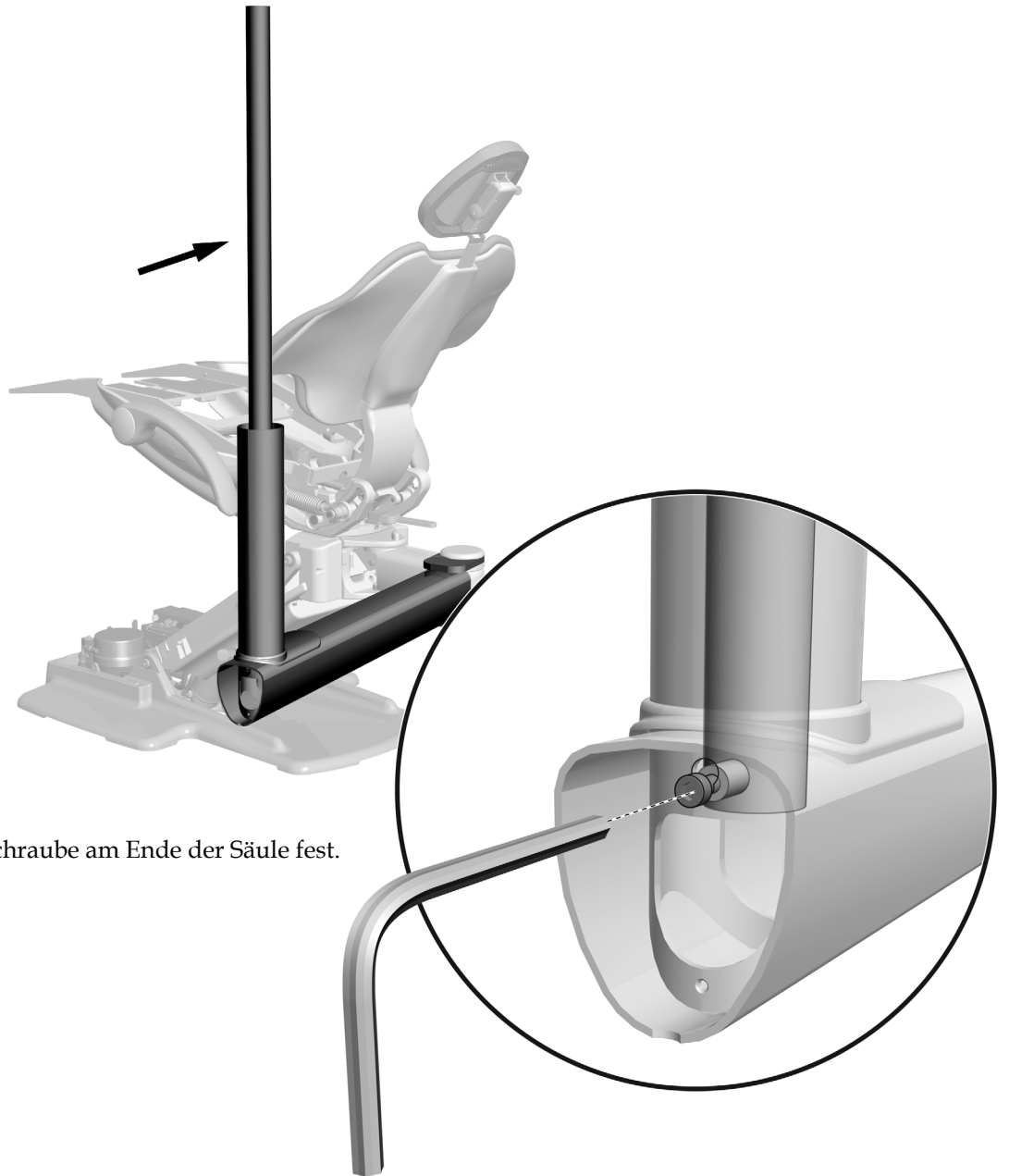
Installation der OP-Lampe

Schritt 1.



Schritt 2.

1 Drücken Sie die Oberseite der Säule vom Armende weg.



2 Ziehen Sie die Schraube am Ende der Säule fest.

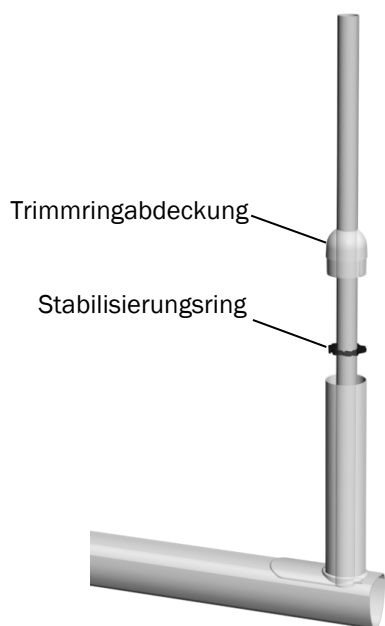
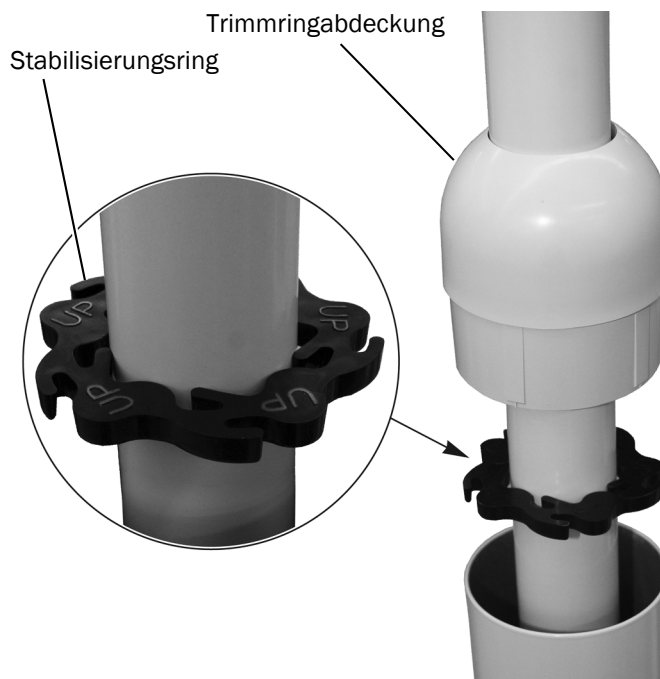
Schritt 3.

- 1** Montieren Sie den Stabilisierungsring mit der Markierung **UP** nach oben zeigend.
- 2** Wenn das System über eine Zusatzkonsole verfügt, installieren Sie den Trimmring an der Oberfläche der Zusatzkonsole, bevor Sie die Trimmringabdeckung montieren.

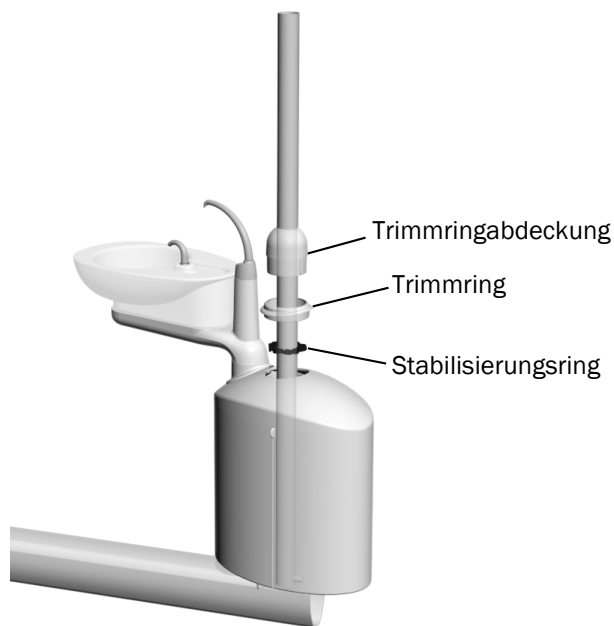


TIPP Verwenden Sie einen herkömmlichen Schraubendreher, um den Trimmring zu platzieren.

- 3** Bringen Sie die Trimmringabdeckung an.

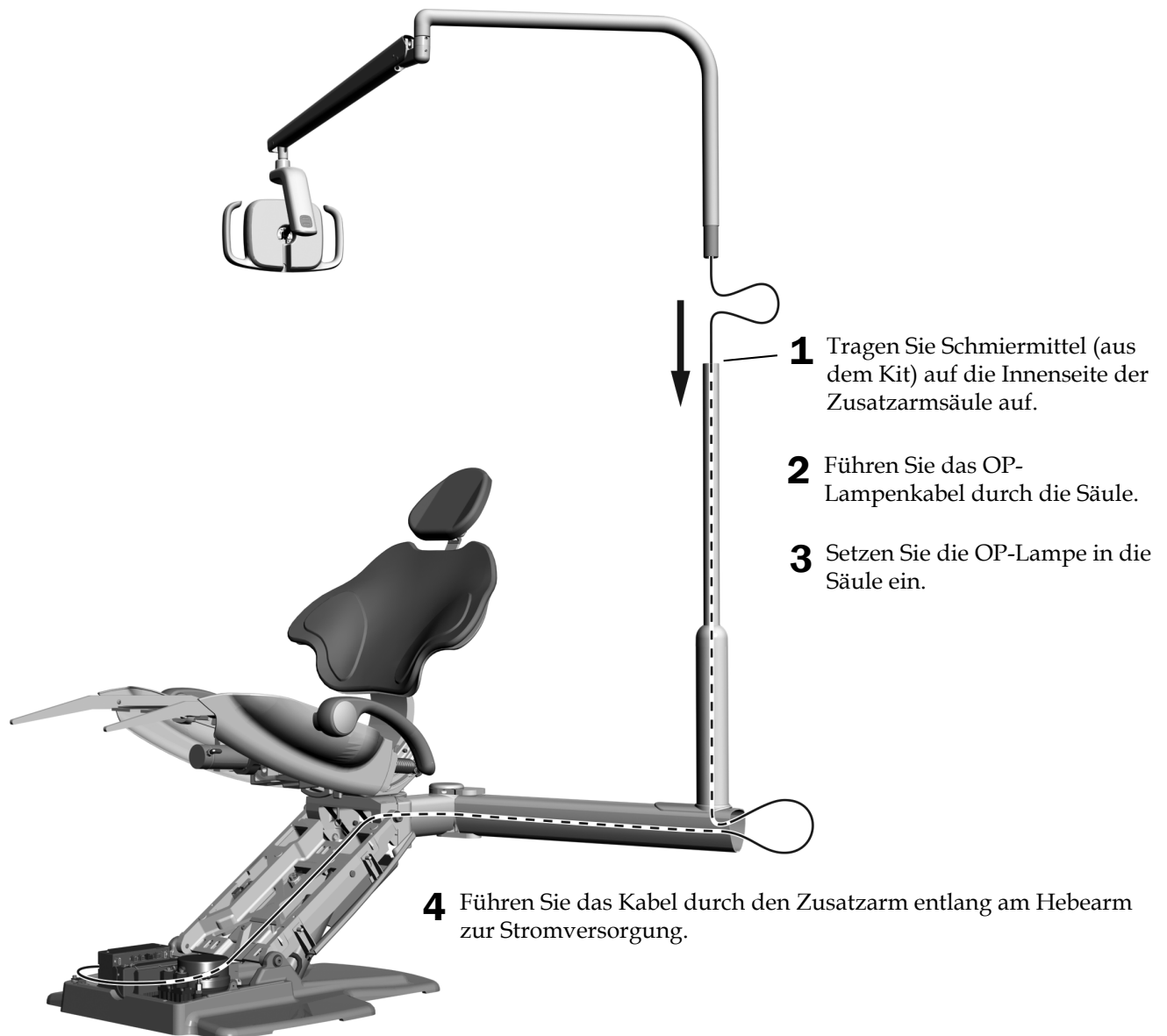


Zusatzarm ohne Zusatzkonsole



Zusatzarm mit Zusatzkonsole

Schritt 4.

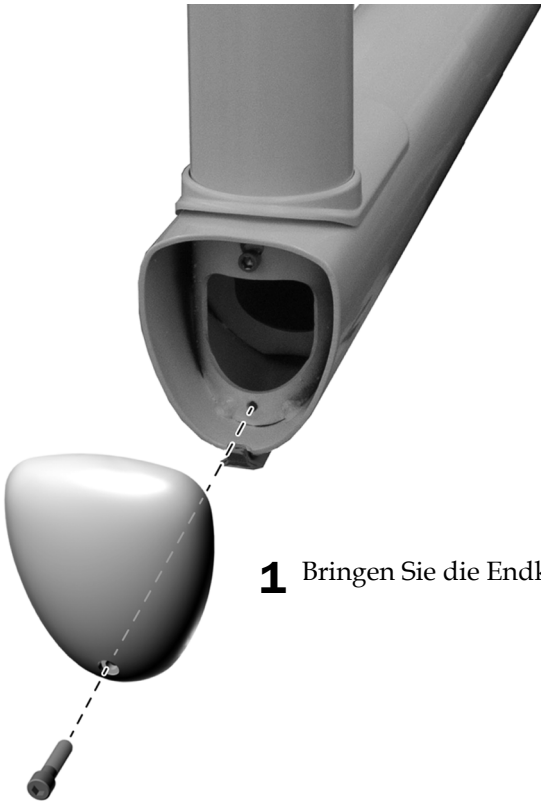


Schritt 5.



- 1 Setzen Sie den Schlauch der Sicherheits-Abschaltautomatik in die Kerbe am Zusatzarm ein.

Schritt 6.



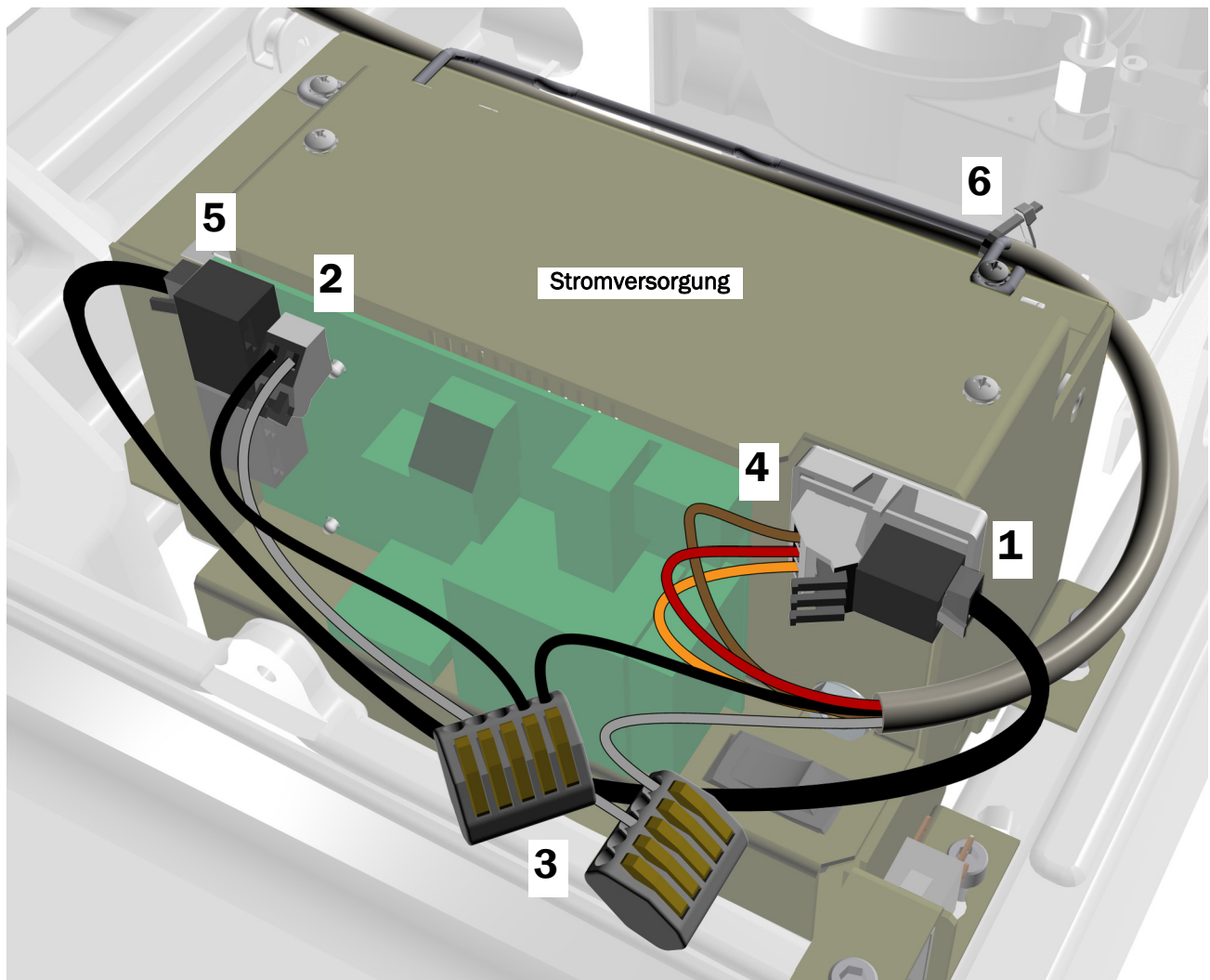
- 1 Bringen Sie die Endkappe an.

Anschluss der Strom- und Datenleitungen



VORSICHT Bringen Sie die Adapterplatine nicht am Oberteil des Stromversorgungsgehäuses an. Die Pumpenabdeckung passt sonst nicht.

1. Ziehen Sie das Schutzpapier von der Adapterplatine ab. Befestigen Sie die Adapterplatine rechts oben an der Vorderseite der Stromversorgung.
2. Schließen Sie das schwarze Überbrückungskabel aus dem Kit an 0 V und das graue Überbrückungskabel aus dem Kit an 24 V an.
3. Schließen Sie die schwarze Drahtbrücke mit einem Steckverbinder am schwarzen Draht des Kabels an. Verwenden Sie einen Steckverbinder für den Anschluss der grauen Drahtbrücke an den grauen Draht des Kabels.
4. Schließen Sie die Kabel entsprechend den Beschriftungen auf der Adapterplatine an: braun an BRN, rot an RED und orange an ORN.
5. Schließen Sie die Datenleitung der Adapterplatine an einen Datenanschluss an.
6. Sichern Sie das Kabel mit einem Kabelbinder am Bügel.



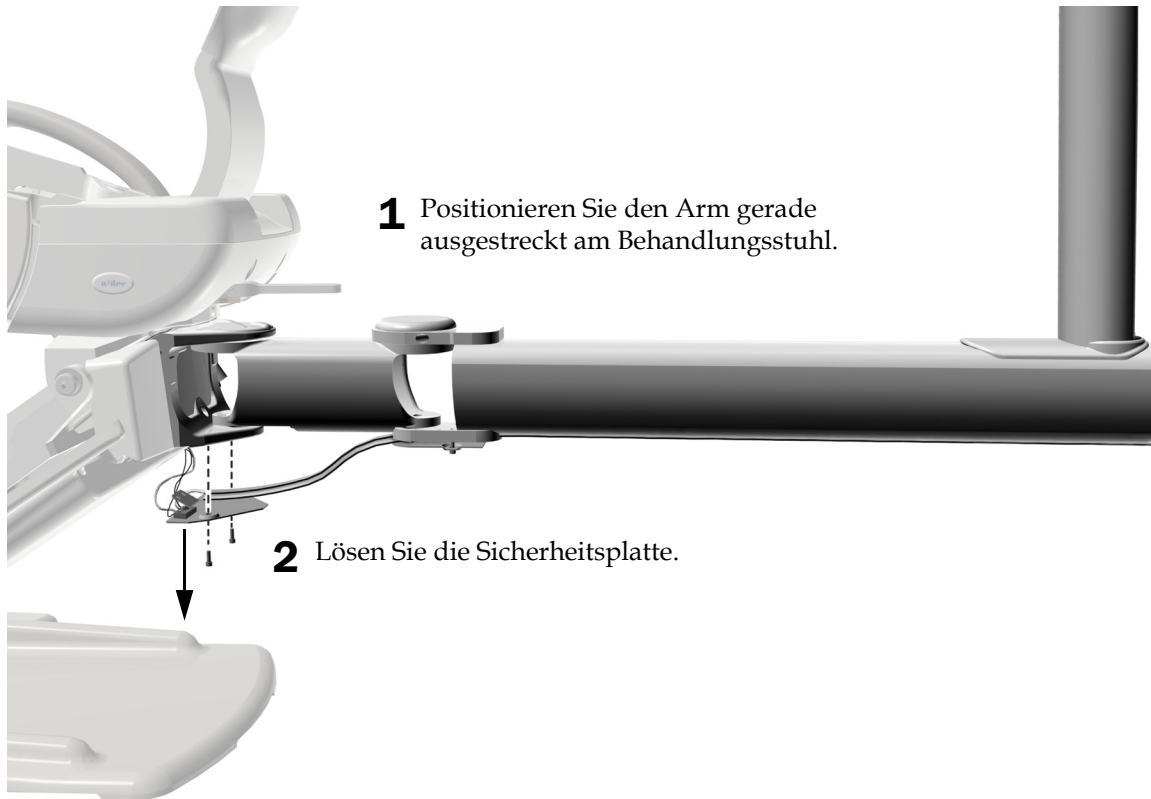
Nivellierung der OP-Lampe

Empfohlene Werkzeuge

- 5/32-Zoll-Sechskantschlüssel
- 3/4-Zoll-Gabel-Ringschlüssel

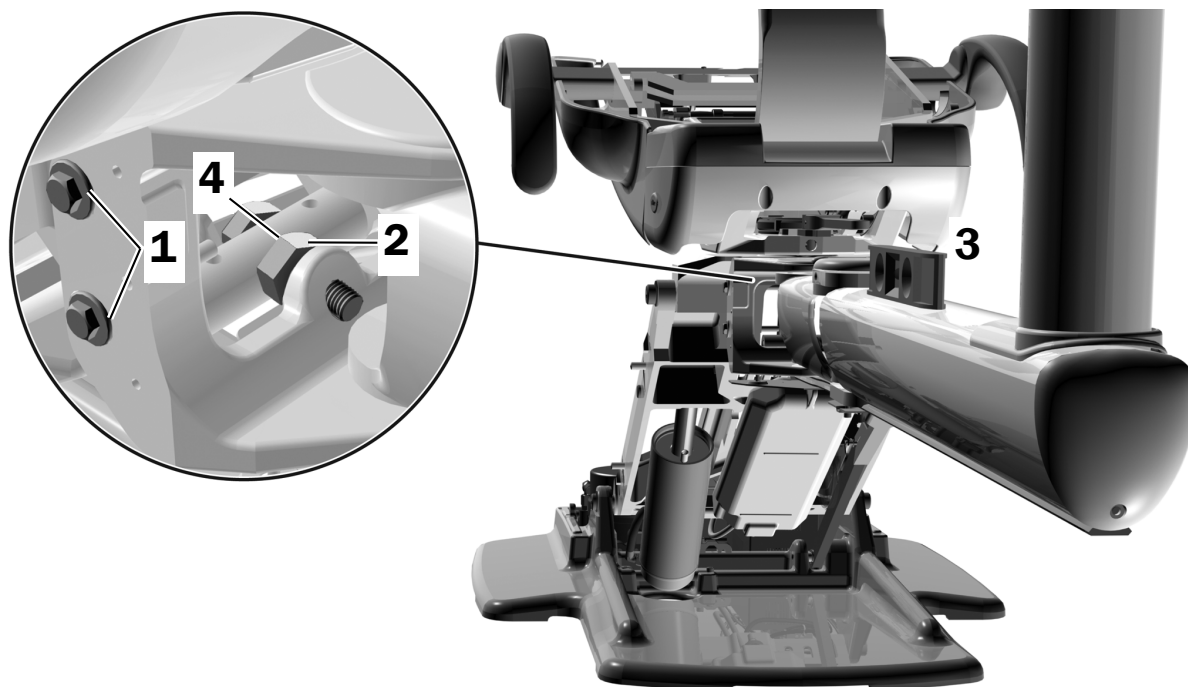
Nivellieren der Zusatzbefestigung

Schritt 1.



Schritt 2.

1. Lockern Sie die Befestigungsschrauben an beiden Enden der Zusatzbefestigung.
2. Lockern Sie die Kontermutter.
3. Richten Sie die Wasserwaage auf dem Arm aus.
4. Drehen Sie die Sechskantschraube heraus oder hinein, um die Wasserwaage auszurichten.
5. Ziehen Sie die Kontermutter fest.
6. Ziehen Sie die Befestigungsschrauben fest, und bringen Sie die Sicherheitsplatte wieder an.



Vorbereitende Schritte und Einstellung der OP-Lampe

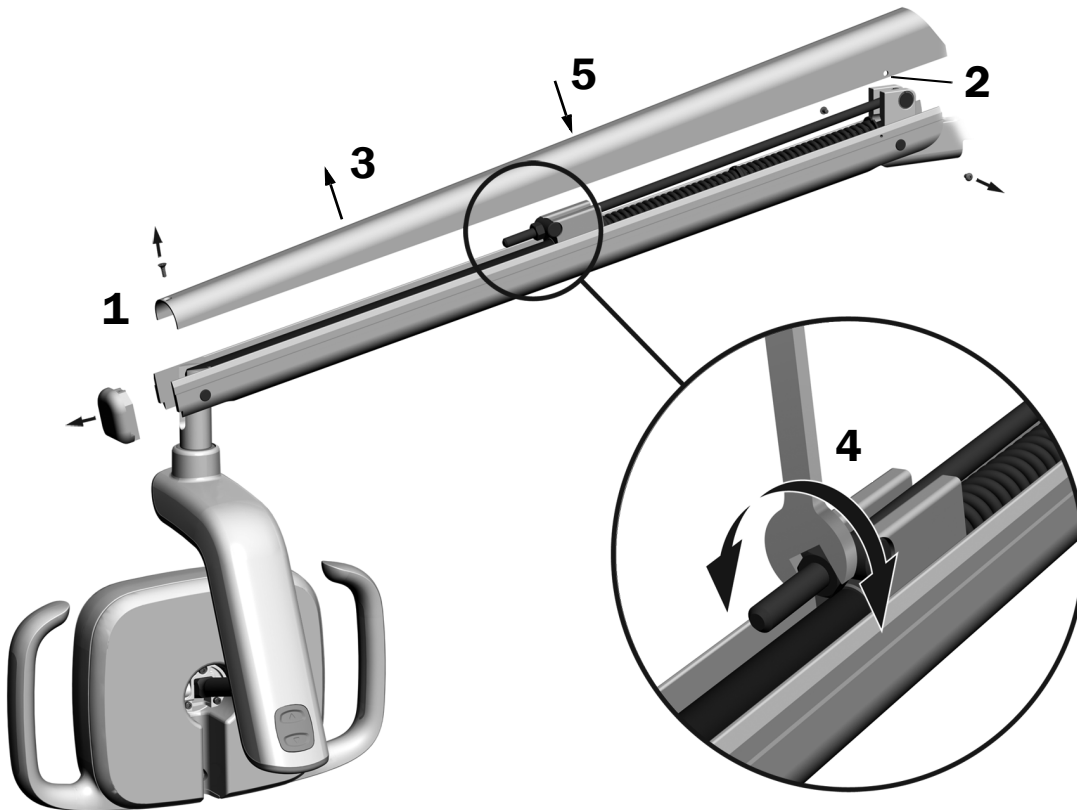
Einstellung des Flexarm-Gegengewichts für die OP-Lampe

Überprüfen Sie, ob der Flexarm der OP-Lampe an der gewünschten Stelle bleibt. Falls sich die OP-Lampe von selbst bewegt, führen Sie folgende Schritte zum Einstellen des Gegengewichts für den Flexarm aus.

Empfohlene Werkzeuge

- Kreuzschlitzschraubendreher
- 5/64-Zoll-Sechskantschlüssel
- 1/2-Zoll-Gabel-Ringschlüssel

1. Entfernen Sie die Endkappe.
2. Entfernen Sie die beiden Schrauben, mit denen die Abdeckung gesichert wird.
3. Nehmen Sie die Abdeckung ab.
4. Stellen Sie die Mutter am Ende der Feder ein.
Wenn sich die OP-Lampe nach oben bewegt, drehen Sie die Mutter entgegen dem Uhrzeigersinn.
Wenn sich die OP-Lampe nach unten bewegt, drehen Sie die Mutter im Uhrzeigersinn.
5. Positionieren Sie die Abdeckung wieder auf dem Flexarm (schrauben Sie sie jedoch noch nicht fest).
Kontrollieren Sie, ob die OP-Lampe nun an der gewünschten Position bleibt.
6. Wiederholen Sie die Schritte 4 und 5, bis sich die OP-Lampe nicht mehr von selbst bewegt.



HINWEIS Um die Bewegung des Flexarms nach oben und unten zu begrenzen, kann ein als Sonderausstattung erhältliches Anschlagkit (Teilenr. 90.1044.00) installiert werden.

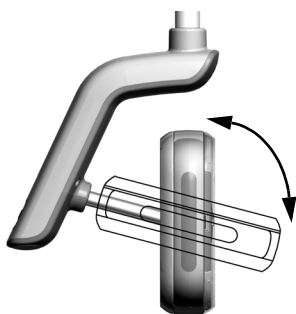
Einstellen des Drehwiderstands

Überprüfen Sie den Drehwiderstand am OP-Lampenkopf. Wenn er eingestellt werden muss, befolgen Sie die Anweisungen für die jeweilige Drehwiderstandsart, die eingestellt werden soll.

Empfohlenes Werkzeug

- 7/64-Zoll-Sechskantschlüssel

Einstellung des vertikalen Drehwiderstands



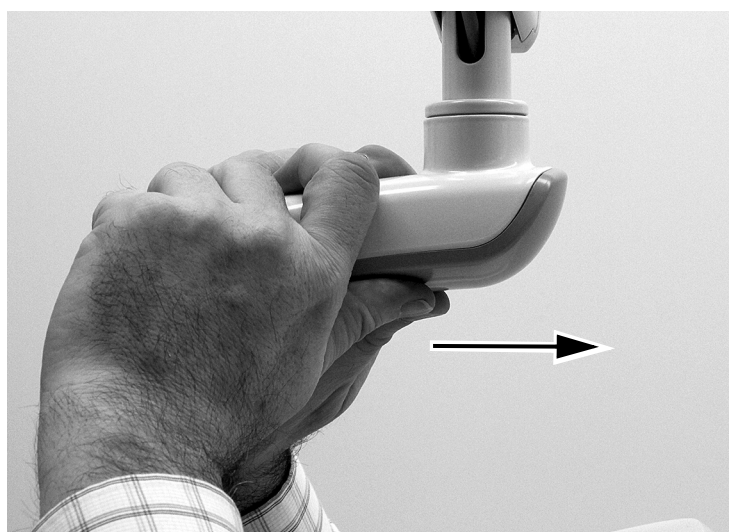
- 1** Drehen Sie an der Schraube, um den Widerstand einzustellen. Durch Drehen im Uhrzeigersinn erhöhen Sie den Widerstand.



Einstellung des horizontalen und diagonalen Drehwiderstands

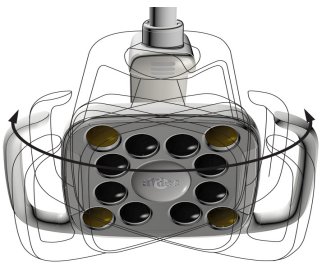
Schritt 1.

- 1** Entfernen Sie die beiden Schrauben, mit denen die Antriebsgehäuseabdeckung fixiert ist. Greifen Sie das Antriebsgehäuse und drücken Sie die Antriebsgehäuseabdeckung mit dem Daumen vom Antriebsgehäuse weg.

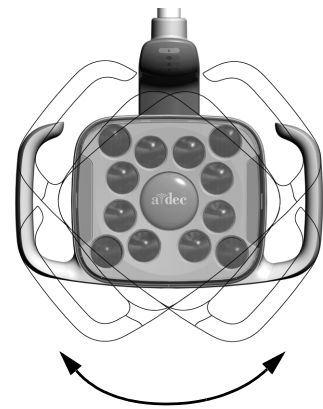


Schritt 2.

- 1** Drehen Sie zur Einstellung des horizontalen Drehwiderstands den Widerstandsregler.
Durch Drehen im Uhrzeigersinn erhöhen Sie den Widerstand.



- 2** Drehen Sie die Einstellschraube, um den diagonalen Drehwiderstand einzustellen.
Durch Drehen im Uhrzeigersinn erhöhen Sie den Widerstand.



Testen der OP-Lampe

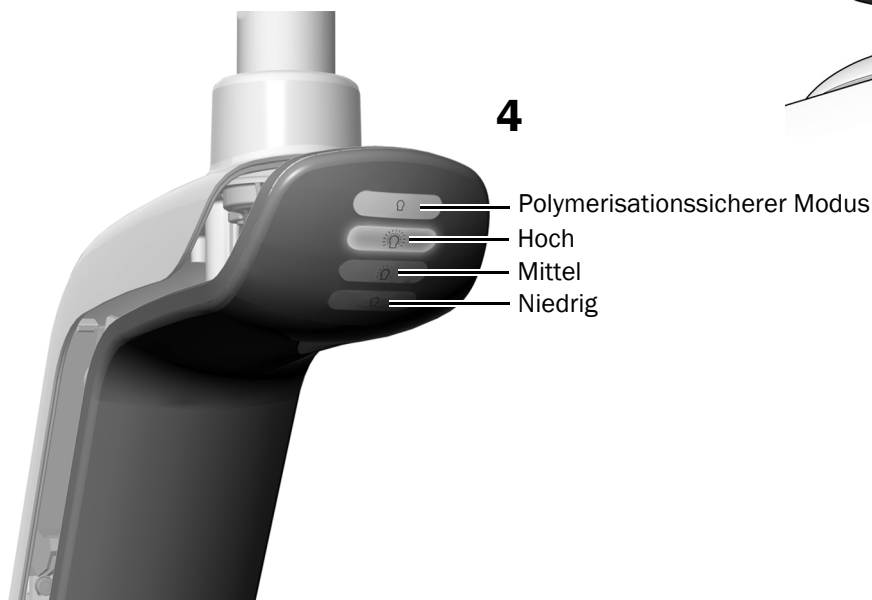
Gehen Sie nach der für Ihre OP-Lampe angemessenen Methode vor:

A-dec 571L	13
A-dec 371L	14
Testen der OP-Lampe mit dem Touch-Bedienelement	14

A-dec 571L

Schritt 1.

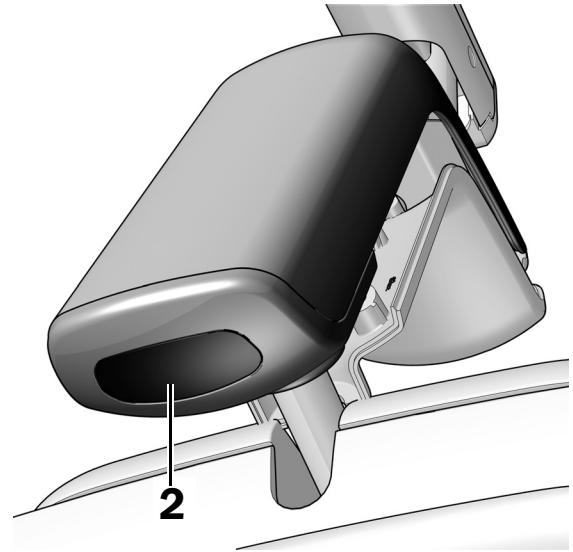
1. Schalten Sie das System ein.
2. Bewegen Sie Ihre Hand in einem Bereich 76 mm (3 Zoll) vor dem berührungslosen Sensor zum Ein-/ Ausschalten, um das Licht einzuschalten.
3. Drücken Sie die Modus-Taste, um jeden Modus der OP-Lampe zu testen.
4. Prüfen Sie für jeden Modus, ob auf der Antriebsgehäuseabdeckung die richtige OP-Lampe aufleuchtet.
5. Wenn das Gerät nicht ordnungsgemäß funktioniert, prüfen Sie die Kabelverbindungen.



Nächster Schritt Siehe „Testen der OP-Lampe mit dem Touch-Bedienelement“ auf Seite 14.

A-dec 371L

1. Schalten Sie die Stromversorgung des Systems ein.
2. Testen der OP-Lampe:
 - **OP-Lampen mit Touch-Bedienfunktion** – Bewegen Sie Ihre Hand mehrere Male in einem Bereich 76 mm (3 Zoll) vor dem berührungslosen Sensor zum Ein-/ Ausschalten, um zu bestätigen, dass die Lampe zwischen Ein und Aus wechselt.
 - **OP-Lampen ohne Touch-Bedienfunktion** – Bewegen Sie Ihre Hand in einem Bereich 76 mm (3 Zoll) vor dem berührungslosen Sensor zum Ein-/ Ausschalten, um zu bestätigen, dass die Lampe von „hoch“ zu „niedrig“ und „aus“ wechselt.
3. Wenn das Gerät nicht ordnungsgemäß funktioniert, prüfen Sie die Kabelverbindungen.



Testen der OP-Lampe mit dem Touch-Bedienelement

Siehe den Abschnitt für die Art der Steuerungsschnittstelle auf Ihrem System.



HINWEIS Die Zeichen und Symbole auf dem Touch-Bedienelement sind Eigentum von A-dec, Inc.

DS7/CP5i/CP5 Touch-Bedienelemente




Für die Verwendung von Touchscreens und Bedienpads siehe die *A-dec-Bedienungsanleitung für Touchscreens und Bedienpads* (Teilenr. 86.0857.03) unter a-dec.com/touchscreen-manual.

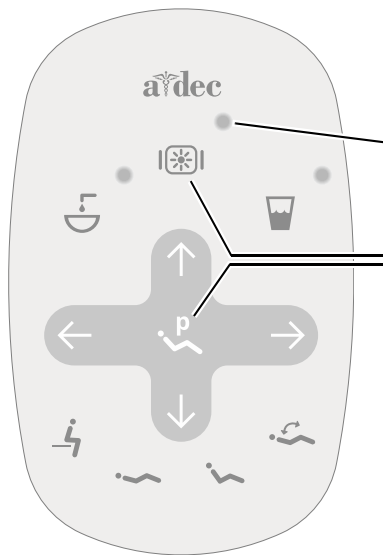


Informationen zur Konfiguration der Anschlussmöglichkeiten finden Sie in der *A-dec+™ Bedienungsanleitung* (Teilenr. 86.1030.03) unter a-dec.com/connectivity-manual.



A-dec 500 Deluxe Plus/A-dec 300 Deluxe/Standard-Touchpads



- 1** Schalten Sie die Stromversorgung des Systems ein.
- 2** Um zu überprüfen, ob das Licht angeht und zwischen den Intensitätsmodi umschaltet (371L: „Hoch“ und „Füllung/niedrig“; 571L: „Hoch“, „mittel“ und „niedrig“ sowie „polymerisationssicher“),  wiederholt drücken und loslassen. Halten Sie die Taste gedrückt, um die OP-Lampe auszuschalten.



Standard-Touchpad



HINWEIS Wenn sich die 371L im Modus „Füllung“ oder die 571L im Modus „polymerisationssicher“ befindet, blinkt die Anzeigelampe am Touchpad.

- 3** Um die Funktion „Autom. Ein/Aus“ zu deaktivieren, halten Sie  und  gleichzeitig drei Sekunden lang gedrückt. Ein Signalton zeigt an, dass die Funktion „Autom. Ein/Aus“ deaktiviert ist. Um diese erneut zu aktivieren, wiederholen Sie diesen Schritt. Drei Signaltöne zeigen an, dass die Funktion „Autom. Ein/Aus“ aktiviert ist.



A-dec 300 Deluxe-Touchpad



A-dec 500 Deluxe-Plus-Touchpad

Wiederanbringen der Antriebsgehäuseabdeckung

Schritt 1.



WARNUNG Stromschlaggefahr. Beim Entfernen oder Ersetzen von Abdeckungen darauf achten, keine Kabel oder Schläuche zu beschädigen. Prüfen, ob die Abdeckungen fest sitzen, nachdem Sie sie wieder angebracht haben.

- 1** Platzieren Sie die Antriebsgehäuseabdeckung so, dass das Schlüsselloch um die Säule passt; drücken Sie die Antriebsgehäuseabdeckung dann mit der Handfläche in Position.
- 2** Befestigen Sie die Abdeckung mit zwei Schrauben.

Aufsichtsbehördliche Angaben und Garantie

Erforderliche aufsichtsbehördliche Informationen und Informationen zur A-dec-Garantie finden Sie im Dokument „Aufsichtsbehördliche Angaben, technische Daten und Garantie“ (Teilenr. 86.0221.03) in unserem Ressourcencenter unter www.a-dec.com.



Für einen schnellen Online-Zugriff auf dieses Dokument diesen QR-Code scannen, antippen oder anklicken, der auf a-dec.com/regulatory-guide verweist.

Alle hier genannten Marken sind Eigentum ihrer jeweiligen Inhaber.

A-dec Hauptniederlassung

2601 Crestview Drive
Newberg, OR 97132 USA
Tel: 1 800 547 1883 innerhalb der USA/Kanadas
Tel: +1 503 538 7478 außerhalb der USA/Kanadas
www.a-dec.com

A-dec, Inc. übernimmt keinerlei Gewährleistung für den Inhalt dieses Dokuments, einschließlich, aber nicht beschränkt auf stillschweigende Gewährleistungen der allgemeinen und besonderen Gebrauchstauglichkeit.