

# Hambaravilamp

## A-dec® 371L/571L hoidikul A-dec 500

### PAIGALDUSJUHEND

Selles dokumendis kirjeldatud toodete mudelid ja versioonid

Mudel	Versioonid	Kirjeldus
511	A	Hambaravitool
371L	A	Hambaravilamp
571L	A	Hambaravilamp



## Enne alustamist



**HOIATUS** Enne järgmise tööga alustamist tuleb vool kindlasti välja lülitada või lahti ühendada, kuna vastasel korral võivad tagajärjeks olla tootekahjustused ning rasked kuni surmavad vigastused.



**TÄHELEPANU** Trükkplaadid on tundlikud staatilise elektri suhtes. Kui peate trükkplaati puudutama või tegema sellel ühendusteid, peate ettevaatusabinõuna kasutama elektrostaatiliste laengute maandamise lahendusi. Trükkplaate tohib paigaldada ainult elektrik või kvalifitseeritud teenindustöötaja.

1. Enne paigaldustööde algust lülitage süsteemi elektritoide välja.

## Lambi paigaldamine



**MÄRKUS** Selle paigaldusjuhendi juhised kehtivad võrdselt hambaravilampidele 371L ja 571L, v.a juhtudel, kus on teisiti kirjas.

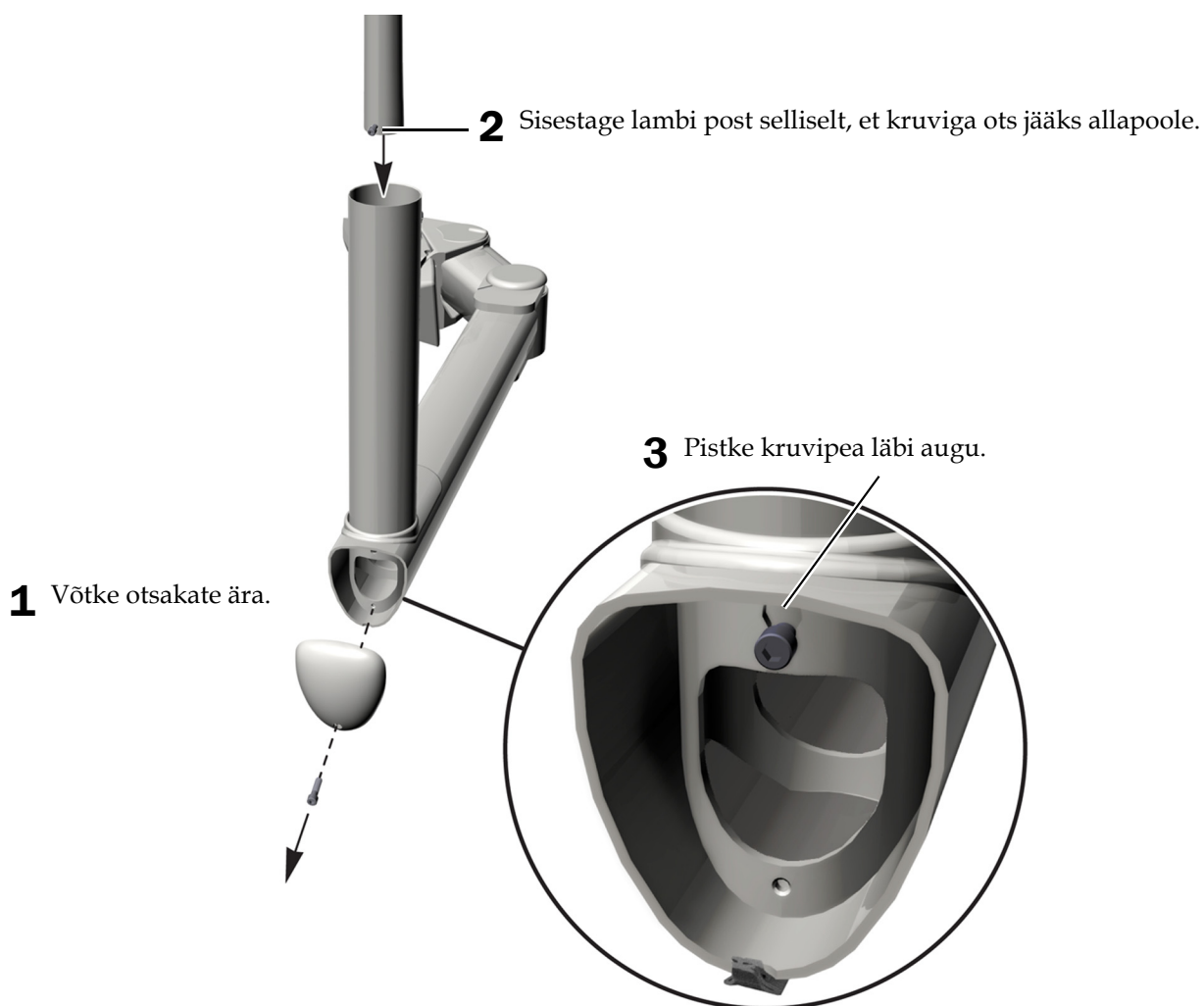
Hambaravilambi paigaldamistööd on ühesugused kõikide süsteemikonfiguratsioonide puhul. See dokument kirjeldab süsteemi, kus on olemas lamp, kuid puudub abimoodul või süljekauss.

### Soovitatud tööriistad

- 5/32" ja 3/16" kuuskantvõtmed
- Tavaline kruvikeeraja

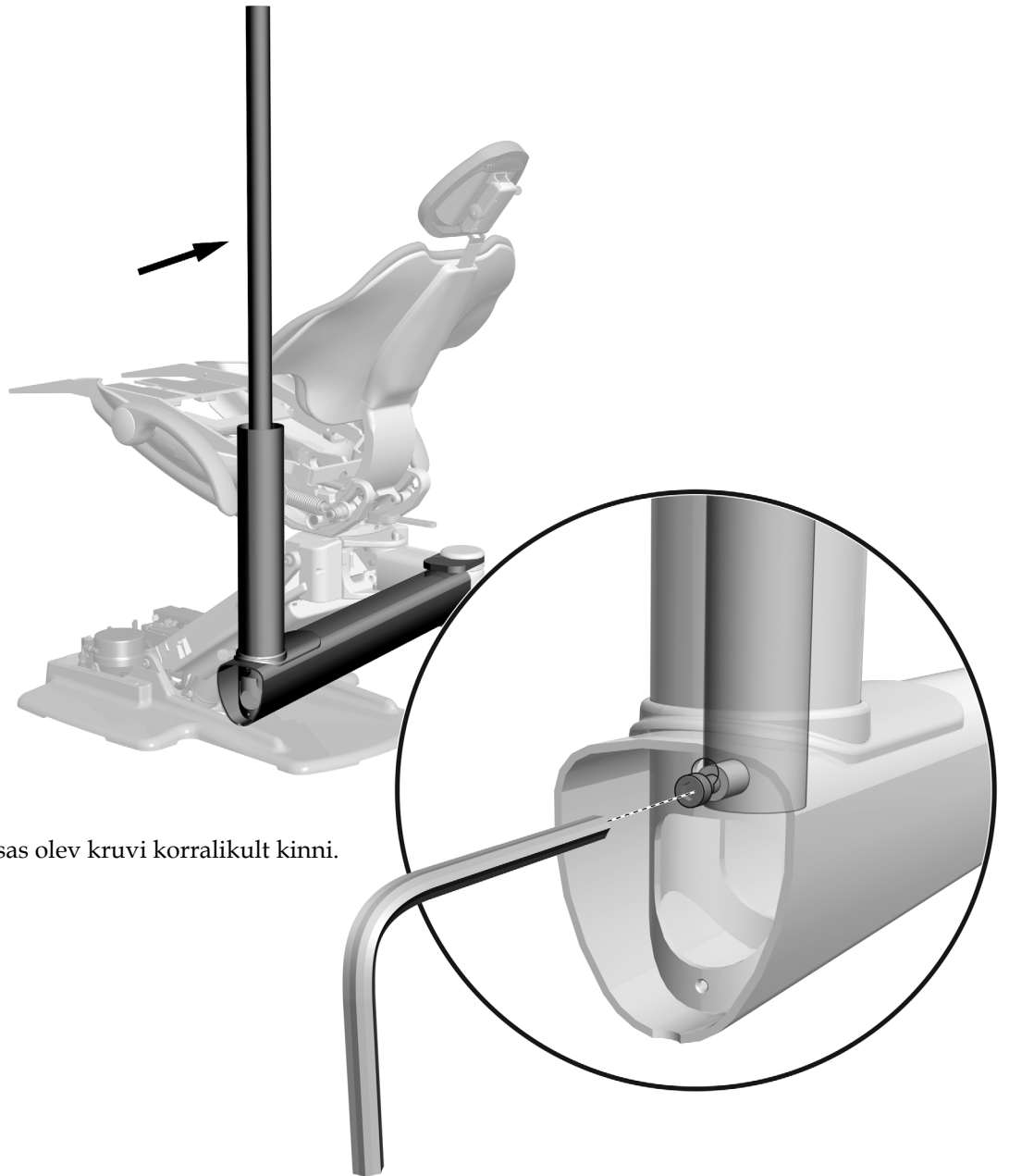
### Lambi paigaldamine

#### Etapp 1.



## Etapp 2.

**1** Lükake posti ülaosa hoidiku otsast eemale.



**2** Keerake posti otsas olev kruvi korralikult kinni.

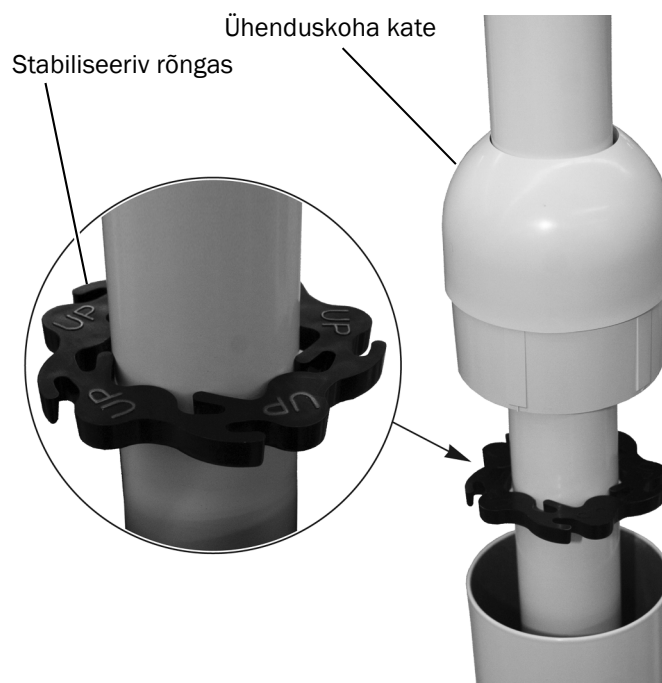
### Etapp 3.

**1** Paigaldage stabiliseeriv rõngas selliselt, et sõnad **UP** oleksid suunatud üles.

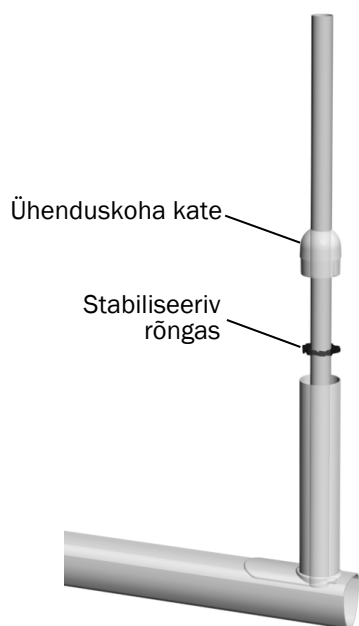
**2** Kui süsteemis on olemas abimoodul, paigaldage ühenduskoha rõngas esmalt kesktoe ülaosasse ja alles seejärel ühenduskoha kate.



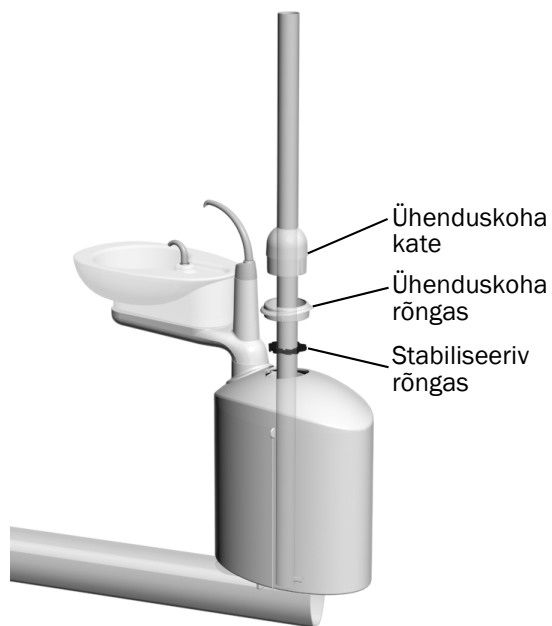
**NÕUANNE** Kasutage ühenduskoha rõnga paikaseadmiseks tavalist kruvikeerajat.



**3** Paigaldage ühenduskoha kate.

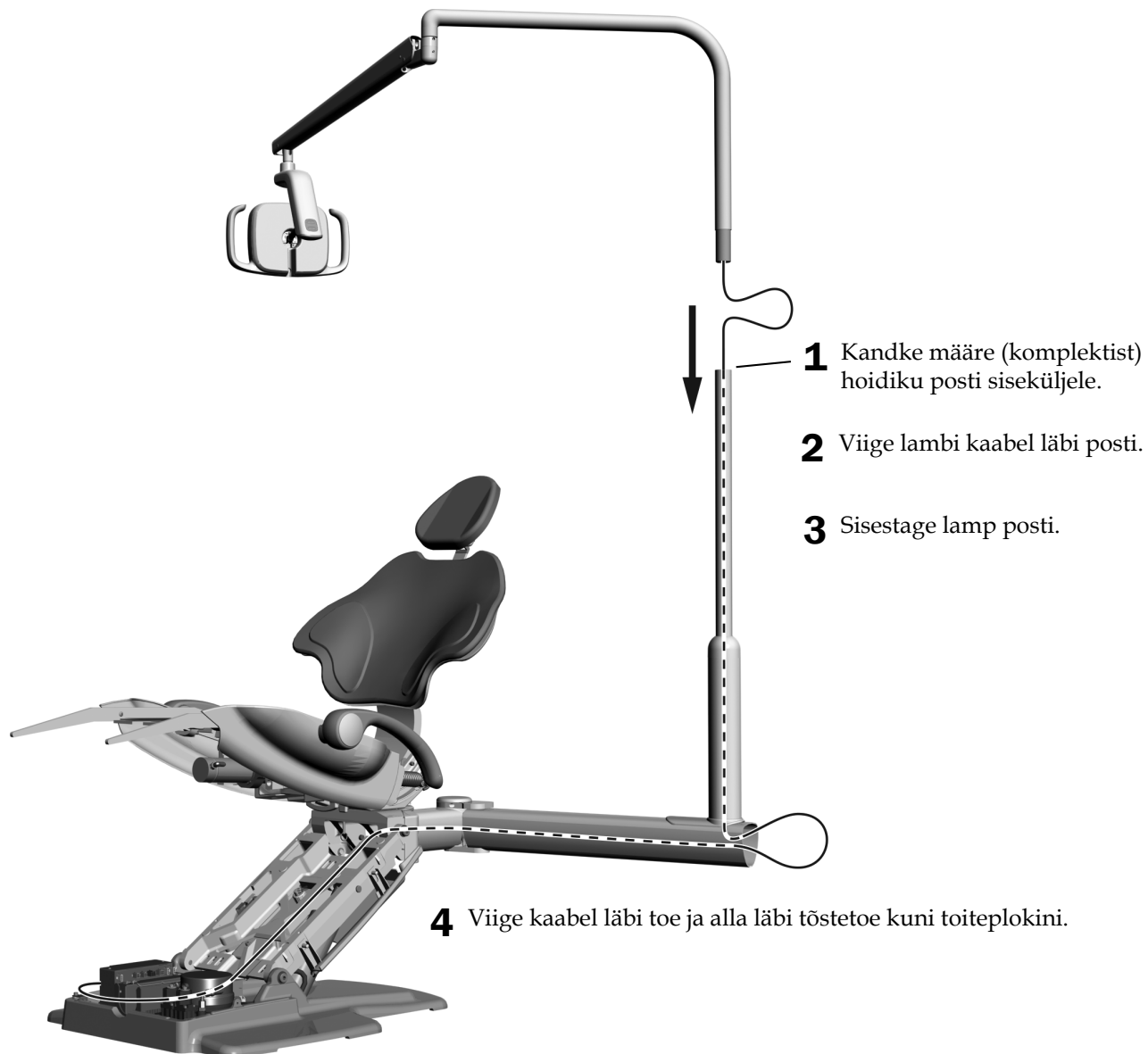


Hoidik abimoodulita



Hoidik abimooduliga

**Etapp 4.**

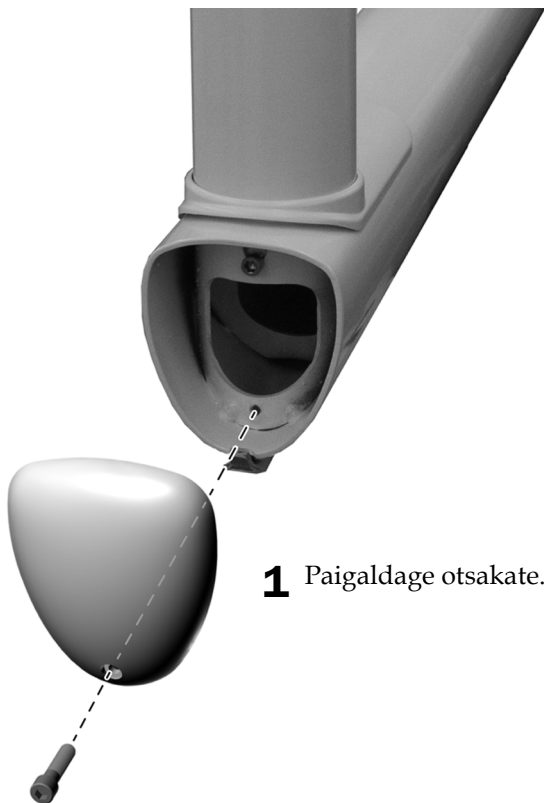


## Etapp 5.



**1** Sisestage stopperiga toru hoidiku sälku.

## Etapp 6.



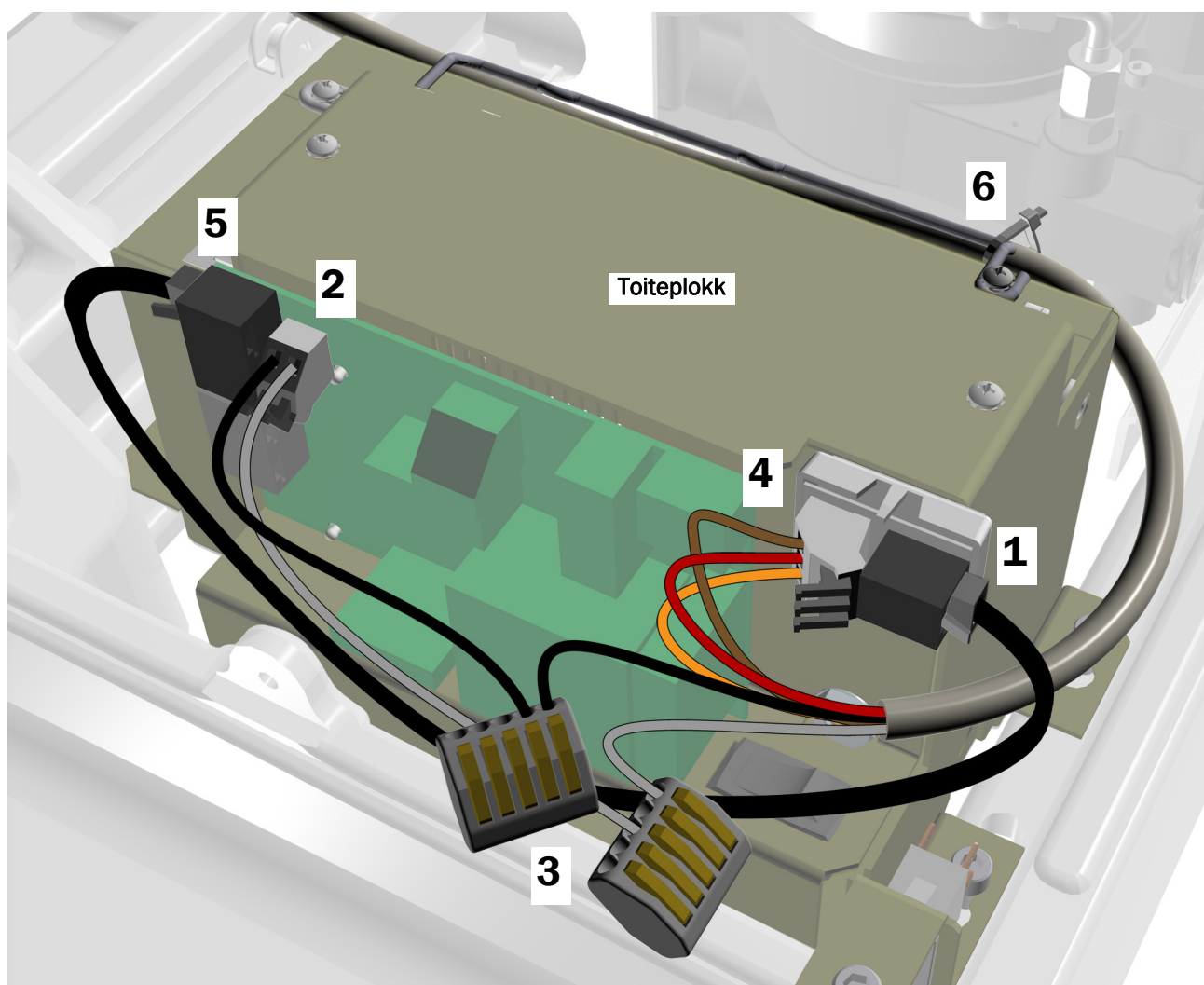
**1** Paigaldage otsakate.

## Elektri- ja andmejuhtmestiku ühendamine



**ETTEVAATUST** Ärge kinnitage adapterplaati toiteploki kestile. Pumbakate ei mahuks peale.

1. Tõmmake kaitsepaber adapterplaadilt. Kinnitage adapterplaat toiteploki ette, ülemisse paremasse nurka.
2. Ühendage komplektist must šunt 0 V ühendusega. Ühendage komplektist hall šunt 24 V ühendusega.
3. Kasutage juhtmekonnektoorit, et ühendada must šunt kaabli musta juhtmega. Kasutage juhtmekonnektoorit, et ühendada hall šunt kaabli halli juhtmega.
4. Ühendage juhtmed adapteriplaadil vastavalt siltidele; pruun – BRN, punane – RED ja oranž – ORN.
5. Ühendage adapterplaadi andmejuhe andmepesasse.
6. Kinnitage kaabel tagaosas külge kaablikõidisega.



## Lambi loodimine

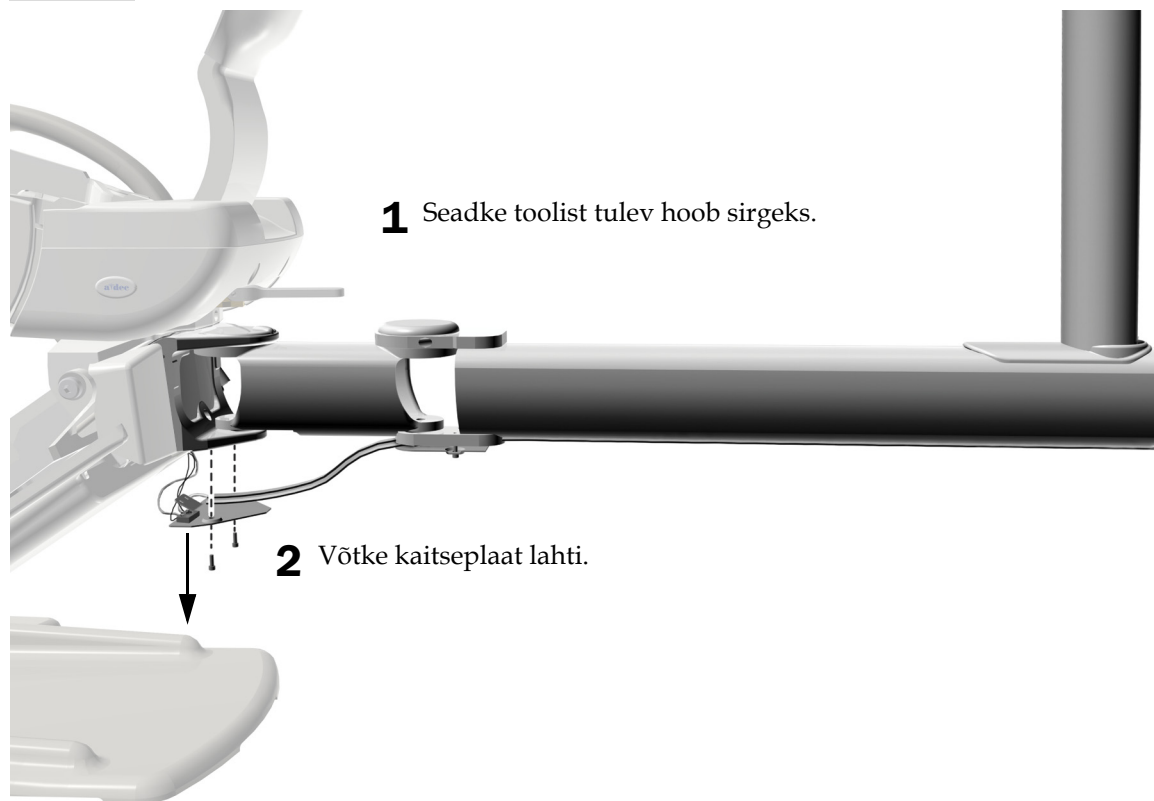
---

### Soovitatud tööriistad

- 5/32" kuuskantvõti
- 3/4" kombineeritud mutrivõti

### Tugiliigendi loodimine

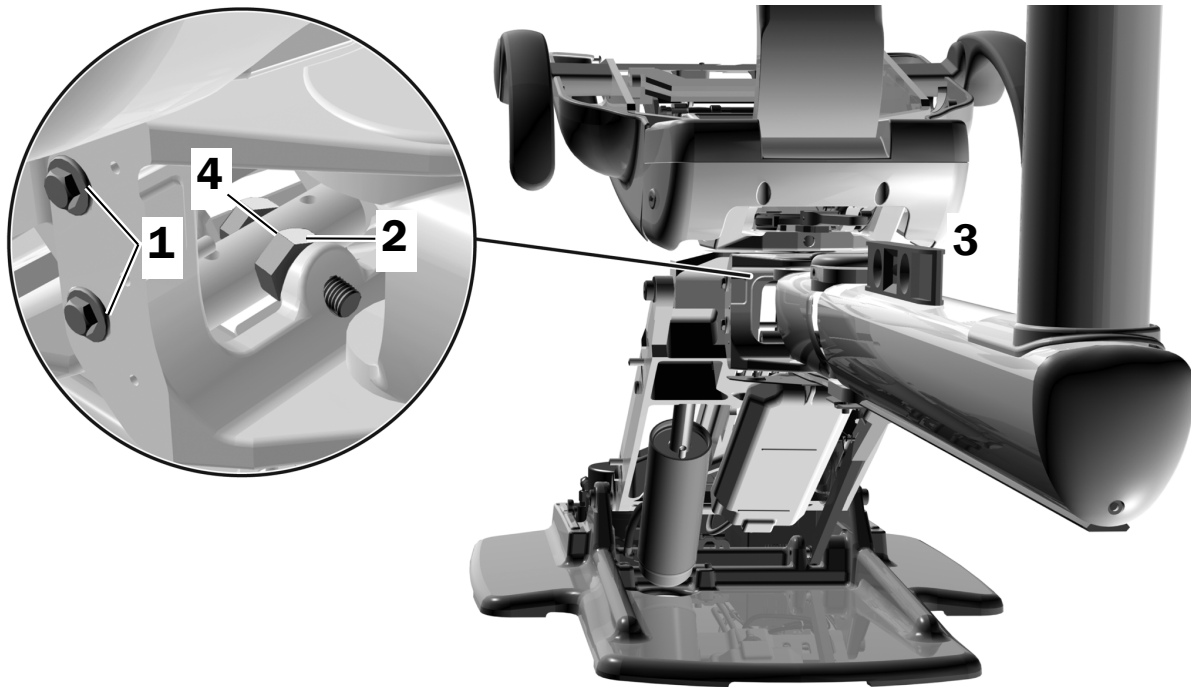
#### Etapp 1.





## Etapp 2.

1. Keerake tugiliigendi kinnituspoldid mõlemas otsas lahti.
2. Keerake lukustusmutter lahti.
3. Asetage lood hoovale.
4. Keerake kuusnurkpolti sisse või välja, et loodida.
5. Keerake lukustusmutter kinni.
6. Keerake kinnituspoldid kinni ja pange kaitseplaat tagasi.



## Lambi ettevalmistamine ja reguleerimine

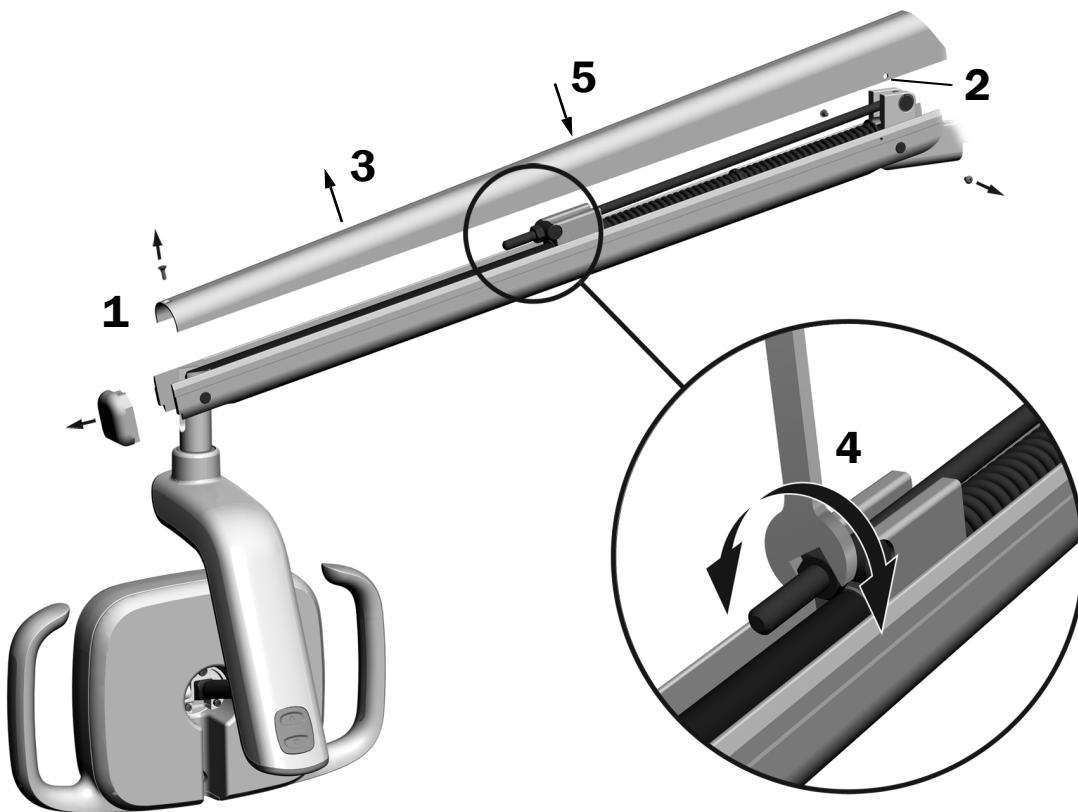
### Hambaravilambi liigendõla vastukaalu reguleerimine

Kontrollige hambaravilambi liigendõla iseeneslikku liikumist. Kui hambaravilamp liigub iseeneslikult, tehke järgmised tööd, et reguleerida liigendõla vastukaalu.

#### Soovitatud tööriistad

- Ristpeaga kruvikeeraja
- 5/64" kuuskantvõti
- 1/2" kombineeritud mutrivõti

1. Võtke otsakate ära.
2. Eemaldage kaks kruvi, mis hoiavad katet kinni.
3. Eemaldage kate.
4. Reguleerige vedru otsas olevat mutrit.  
Kui hambaravilamp liigub ise üles, keerake mutrit vastupäeva.  
Kui hambaravilamp liigub ise alla, keerake mutrit päripäeva.
5. Pange kate tagasi liigendõlale (kuid ärge kinnitage veel). Kontrollige iseeneslikku liikumist.
6. Korrake samme 4 ja 5 kuni iseliikumine kaob.



**MÄRKUS** Soovi korral saab paigaldada liikumist piirava komplekti (tootenr 90.1044.00), et piirata liigendõla üles ja alla liikumist.

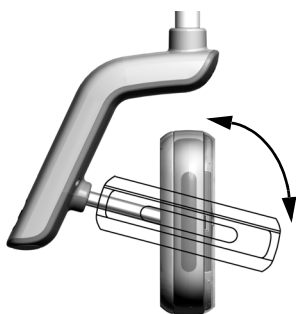
## Pöörämistakistuse reguleerimine

Testige lambipea pöörämistakistust. Kui seda on vaja reguleerida, järgige reguleerimisjuhiseid vastavalt sellele takistusele, mida soovite reguleerida.

### Soovitatud tööriist

- 7/64" kuuskantvõti

### Vertikaalse takistuse reguleerimine



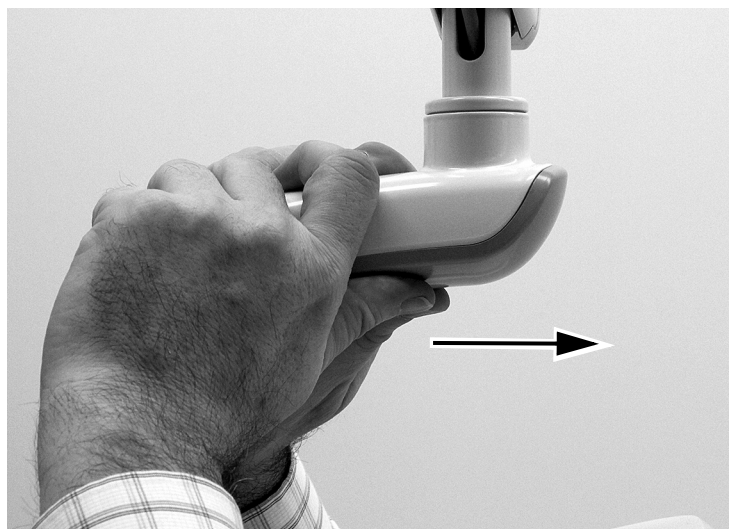
- 1** Keerake kruvi, et takistust reguleerida. Päripäeva keeramine tõstab takistust.



### Horisontaalse ja diagonaalse takistuse reguleerimine

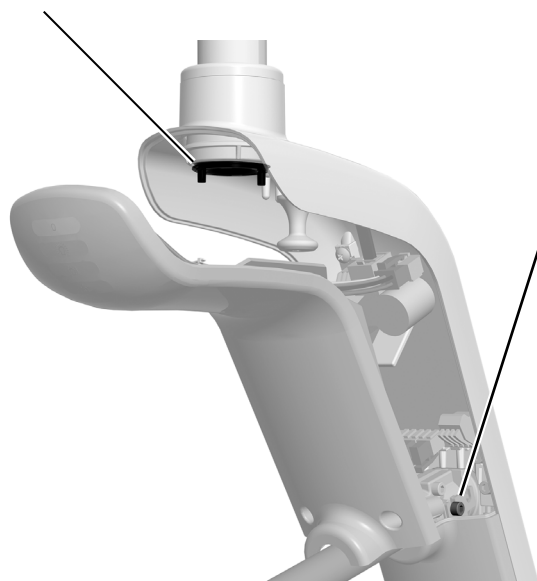
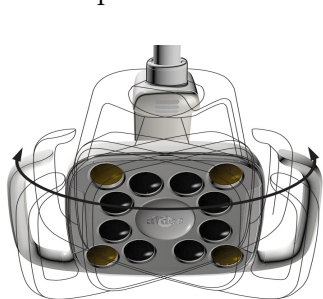
#### Etapp 1.

- 1** Eemaldage kaks kruvi, mis hoiavad kinni mehhanismikesta katet. Võtke mehhanismikestast kinni ja kasutage pöidlaid, et lükata mehhanismikesta kaas mehhanismikestast eemale.

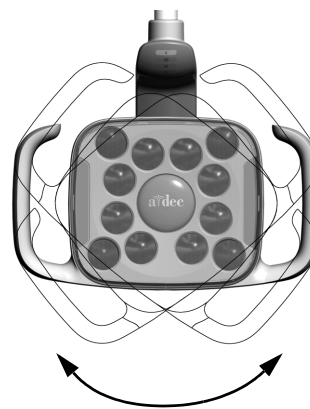


## Etapp 2.

- 1** Horisontaalse takistuse reguleerimiseks keerake hõõrdreguleerijat. Päripäeva keeramine tõstab takistust.



- 2** Diagonaalse takistuse reguleerimiseks keerake reguleerimiskruvi. Päripäeva keeramine tõstab takistust.



## Lambi testimine

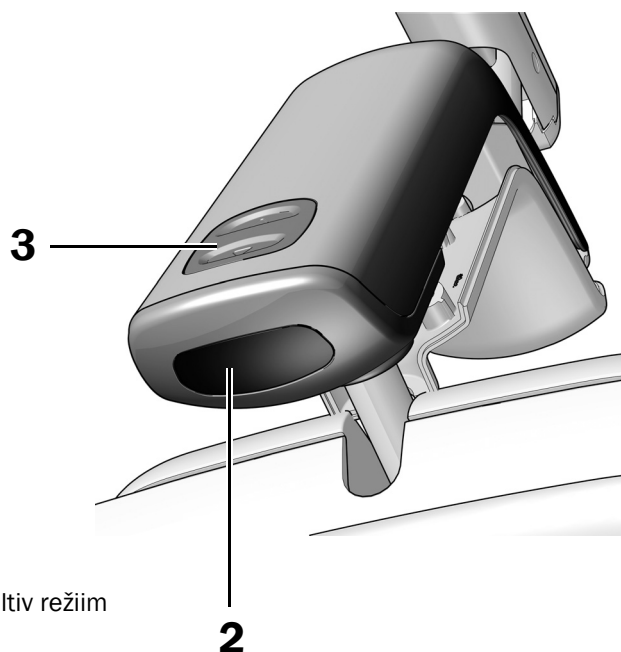
Kasutage testimisel oma lambi jaoks sobivat meetodit.

<b>A-dec 571L</b> .....	<b>13</b>
<b>A-dec 371L</b> .....	<b>14</b>
<b>Hambaravilambi testimine puutejuhtimisega</b> .....	<b>14</b>

### A-dec 571L

#### Etapp 1.

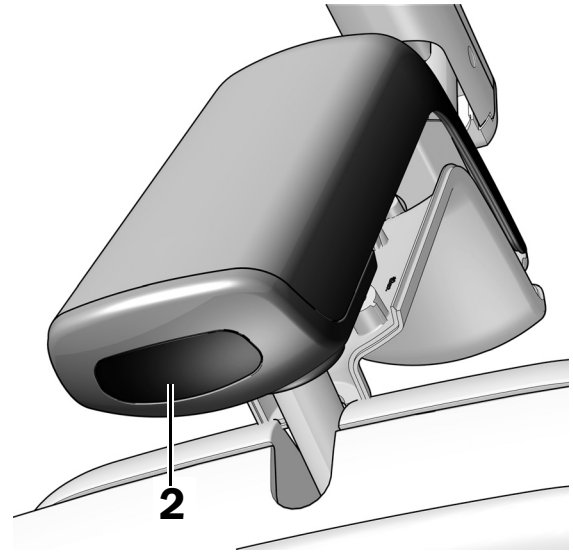
1. Lülitage süsteem sisse.
2. Viige käsi 76 mm (3 tolli) kaugusele puutevabast toiteandurist, et lamp sisse lülitada.
3. Vajutage režiiminuppu, et testida tuld igas režiimis.
4. Veenduge iga režiimi puhul, et mehhanismikesta kaanel põleks õige tuli.
5. Kui miski on valesti, kontrollige juhtmeühendusi.



**Järgmine samm** Vt „Hambaravilambi testimine puutejuhtimisega“ lk 14.

## A-dec 371L

1. Lülitage süsteemi toide sisse.
2. Lambi testimine
  - **Puutejuhtimise funktsiooniga lambid** – viige käsi korduvalt 76 mm (3 tolli) kaugusele puutevabast toiteandurist, et näha, kas lamp lülitub välja ja sisse.
  - **Puutejuhtimise funktsioonita lambid** – viige käsi 76 mm (3 tolli) kaugusele puutevabast toiteandurist, et näha, kas lamp vahetub järgemööda seadete Kõrge-Madal-Väljas vahel.
3. Kui miski on valesti, kontrollige juhtmeühendusi.



## Hambaravilambi testimine puutejuhtimisega

Vaadake jaotist, mis vastab teie süsteemi puutejuhtimise liidesele.



**MÄRKUS** Puutejuhtimise sümbolid ja ikoonid on ettevõtte A-dec, Inc. intellektuaalne omand.

## Puutejuhtimine DS7/CP5i/CP5





Puutekraani ja juhtpuldi kasutamise juhised leiate dokumendist *Ettevõtte A-dec puutekraanid ja juhtpuldid – kasutusjuhised* (tootenr 86.0857.31) aadressilt [a-dec.com/touchscreen-manual](http://a-dec.com/touchscreen-manual).

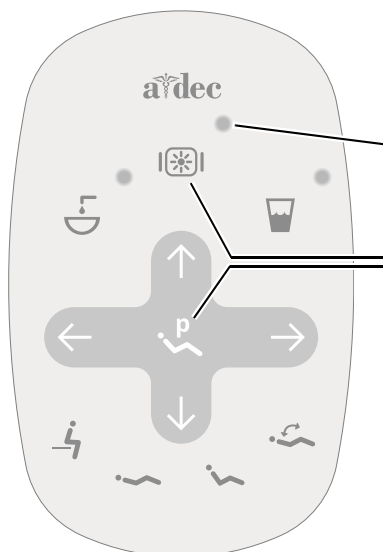


Ühenduvusfunktsioonide seadistamise juhised leiate dokumendist *A-dec+™ – kasutusjuhised* (tootenr 86.1030.31) aadressilt [a-dec.com/connectivity-manual](http://a-dec.com/connectivity-manual).





## A-dec 500 Deluxe Plus / A-dec 300 Deluxe / standardsed juhtpuldid

- 1** Lülitage süsteemi toide sisse.
- 2** Kontrollimaks, kas lamp lülitub sisse ja vahetub intensiivsuse režiimide vahel (371L: kõrge ja komposiit/madal; 571L: kõrge, keskmine ja madal ning lisaks kõvastumist vältiv režiim), vajutage korduvalt nuppu  ja vabastage. Lambi väljalülitamiseks vajutage ja hoidke nuppu .



Standardne juhtpult

**!** **MÄRKUS** Kui lamp 371L on komposiitrežiimis või kui 571L on kõvastumist vältivas režiimis, siis juhtpult vilgub.

- 3** Automaatse sisse-/väljalülitamise funktsiooni inaktiveerimiseks vajutage ja hoidke samaaegselt nuppe  ja  kolm sekundit. Üks piiks annab märku, et automaatse sisse-/väljalülitamise funktsioon on inaktiveeritud. Korra ke seda sammu, et uuesti aktiveerida. Kolm piiksu annavad märku, et automaatse sisse-/väljalülitamise funktsioon on aktiveeritud.



Juhtpult A-dec 300 Deluxe



Juhtpult A-dec 500 Deluxe Plus

## Mehhanismikesta kate paigaldamine

### Etapp 1.



**HOIATUS** Elektrilöögi oht. Olge kate eemaldamisel ja paigaldamisel ettevaatlik, et vältida juhtmete või voolikute kahjustamist. Kontrollige pärast paigaldamist, kas katted on korralikult kinni.

- 1** Seadke mehhanismikesta kate peale selliselt, et auk sobiks ümber posti; seejärel lükake mehhanismikesta kate peopesaga oma kohale.
- 2** Kinnitage kate kahe kruviga.

## Normatiivne teave ja garantii

Vajaliku normatiivse teabe ja ettevõtte A-dec garantii leiате dokumendist *Normatiivne teave, spetsifikatsioonid ja garantii* (tootenr 86.0221.31), mis on saadaval lehekülje [www.a-dec.com](http://www.a-dec.com) jaotises Ressursikeskus.



Selleks, et see dokument kiirelt veebist leida, skannige, puudutage või klõpsake seda ruutkoodi, mis viib aadressile [a-dec.com/regulatory-guide](http://a-dec.com/regulatory-guide).

Kõik siinnimetatud kaubamärgid on vastavate omanike intellektuaalne omand.



#### Ettevõtte A-dec peakorter

2601 Crestview Drive  
Newberg, OR 97132 USA  
tel: 1 800 547 1883 USAs/Kanadas  
tel: +1 503 538 7478 väljaspool USA/Kanadat  
[www.a-dec.com](http://www.a-dec.com)

A-dec, Inc. ei anna selle dokumendi sisule mingit garantiid, sh (kuid mitte ainult) müügiõhblikkuse kaudne garantii või kindlaks eesmärgiks sobivuse garantii.