

Lampă dentară A-dec® 371L/571L pe braț de sprijin A-dec 500

MANUAL DE INSTALARE

Modelele și versiunile produsului cărora li se aplică prezentul document

Model	Versiuni	Descriere
511	A	Scaun stomatologic
371L	A	Lampă dentară
571L	A	Lampă dentară



Înainte de a începe



AVERTISMENT Dacă nu opriți sau nu deconectați alimentarea cu energie electrică înainte de a începe această procedură, poate rezulta deteriorarea produsului și vătămare gravă sau deces.



ATENȚIE Plăcile de circuite sunt sensibile la electricitatea statică. Atunci când atingeți o placă de circuite sau realizați conexiuni la sau de la placa de circuite, este obligatorie luarea de măsuri de precauție cu privire la descărcările electrostatice (DES). Plăcile de circuite trebuie instalate numai de un electrician sau de un responsabil de service calificat.

1. Opriți alimentarea cu energie electrică a sistemului înainte de a începe instalarea.

Instalarea lămpii



NOTĂ Instrucțiunile din acest manual de instalare se aplică în aceeași măsură lămpilor dentare 371L și 571L, cu excepția mențiunilor contrare.

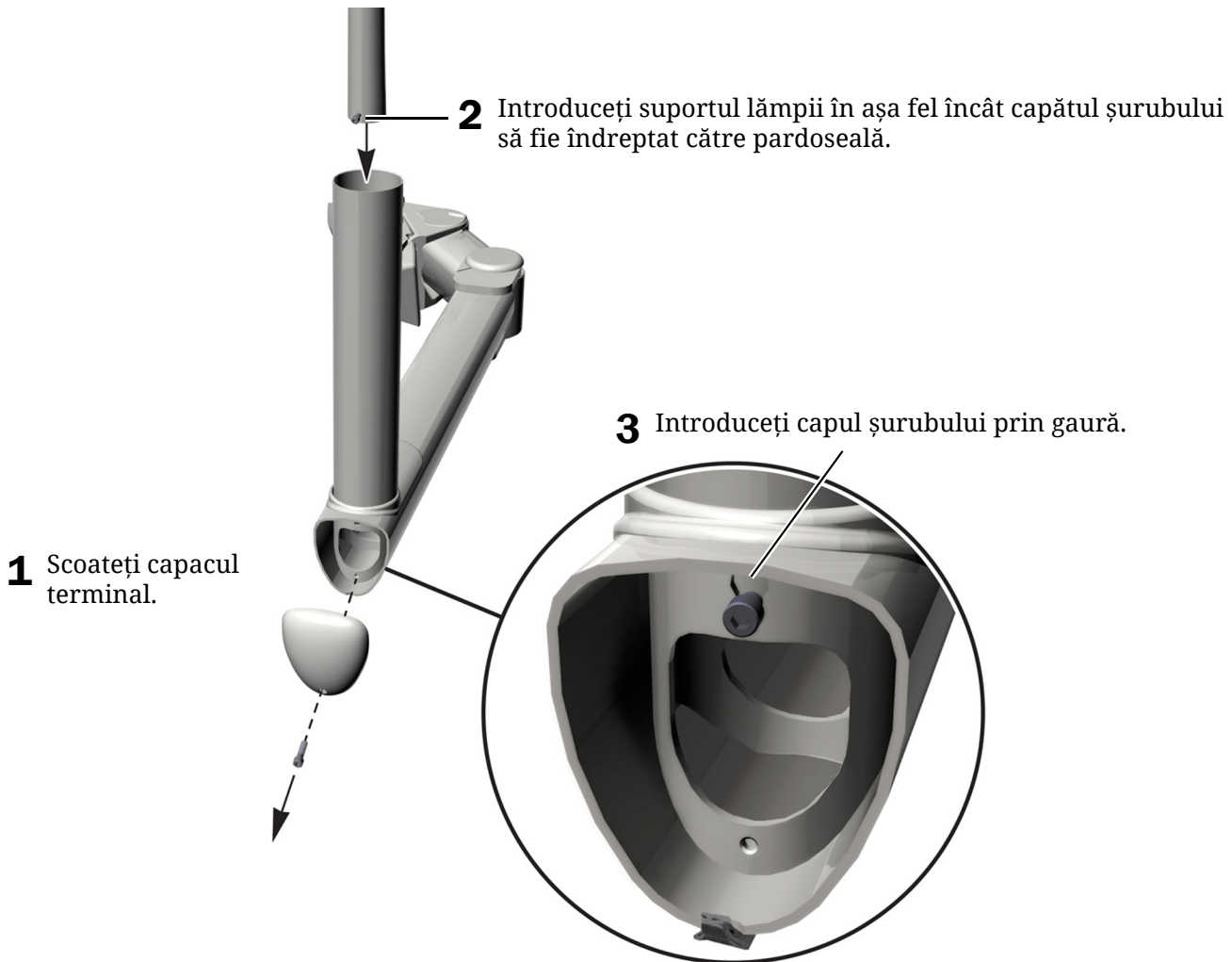
Pașii pentru instalarea lămpii dentare sunt aceiași pentru toate configurațiile sistemului. Acest document descrie un sistem cu o lampă, dar fără centru de suport sau chiuvetă.

Instrumente recomandate

- Chei hexagonale de 5/32" și de 3/16"
- Șurubelniță standard

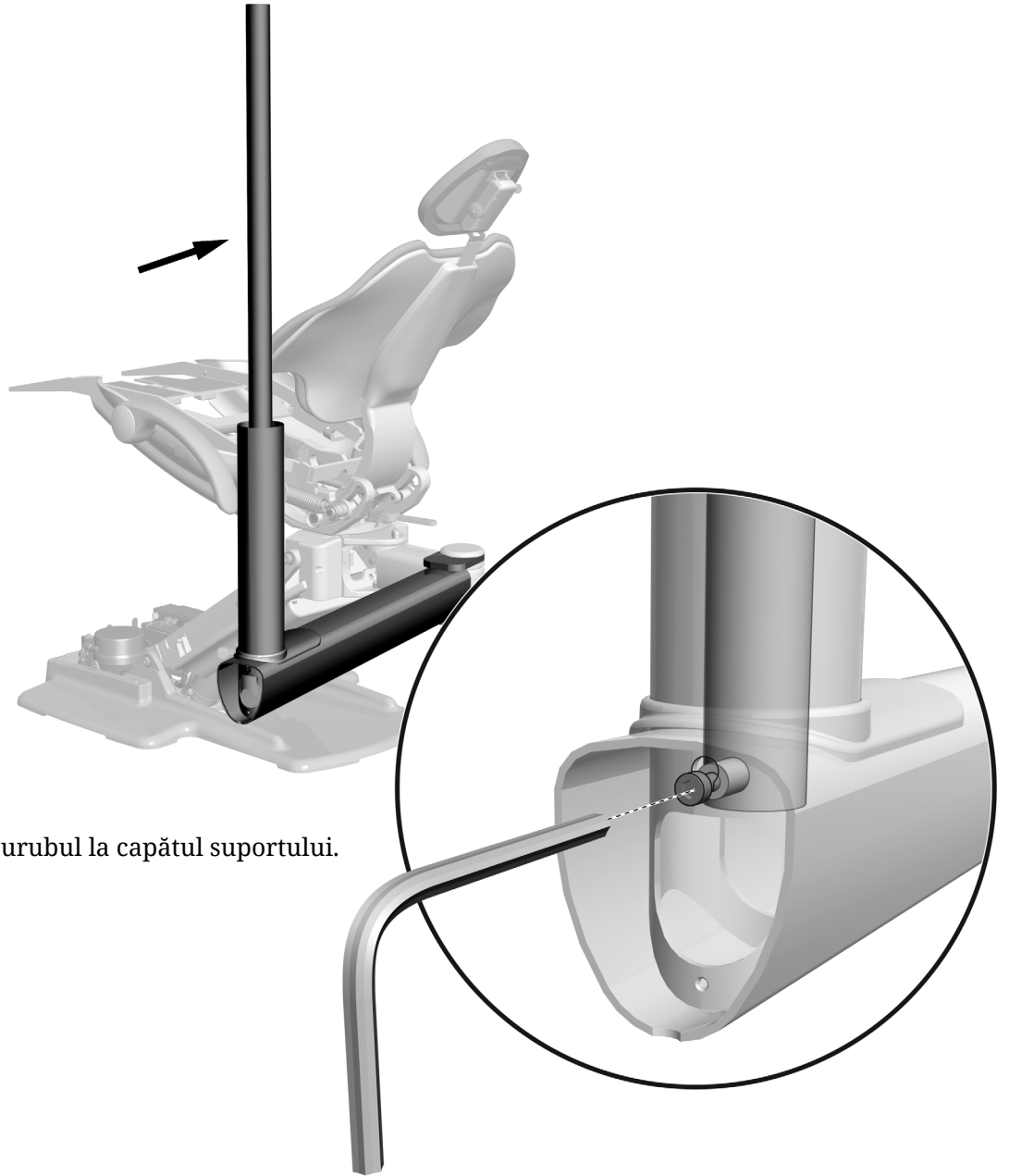
Instalarea lămpii

Pasul 1.



Pasul 2.

- 1** Împingeți partea de sus a suportului în partea opusă capătului brațului.



- 2** Strângeți bine șurubul la capătul suportului.

Pasul 3.

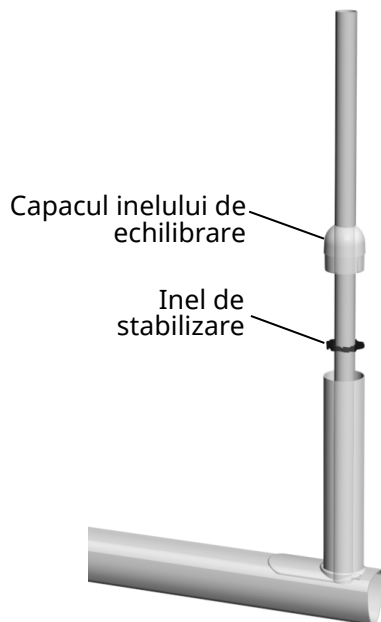
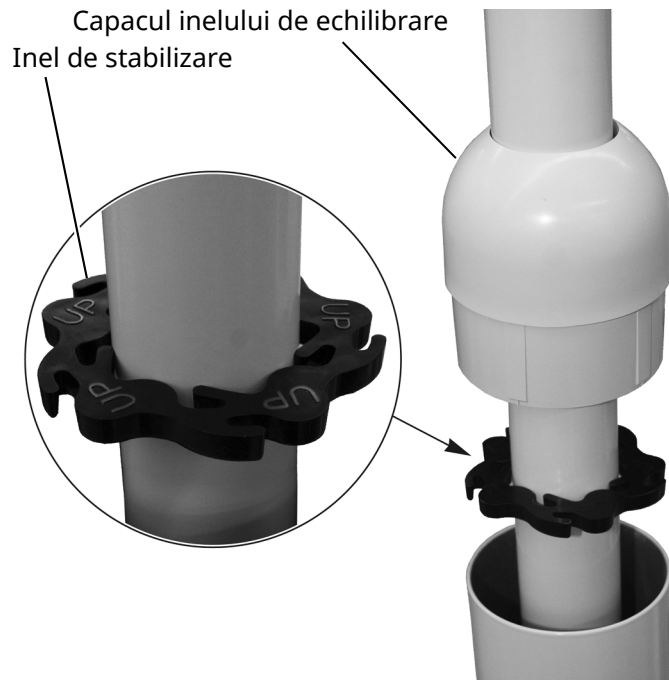
1 Instalați inelul de stabilizare cu cuvintele **UP** îndreptate în sus.

2 Dacă sistemul include un centru de suport, instalați inelul de echilibrare în partea de sus a centrului de suport înainte de a instala capacul inelului de echilibrare.

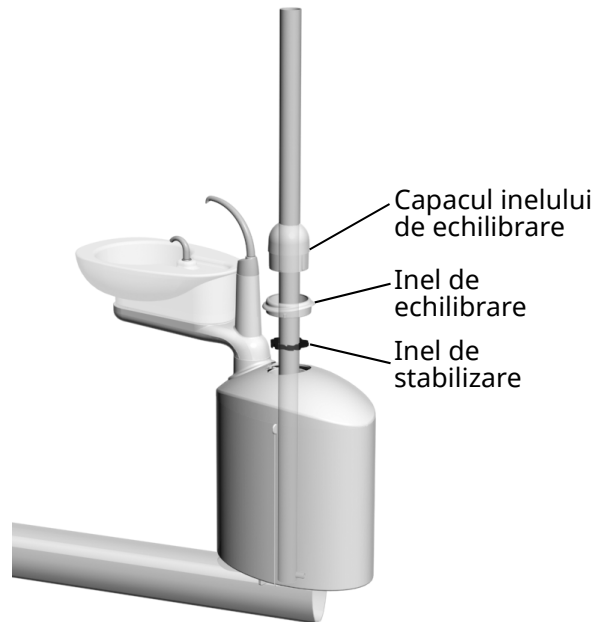


SFAT Utilizați o șurubelniță standard pentru a vă ajuta să introduceți inelul de echilibrare în poziție.

3 Instalați capacul inelului de echilibrare.

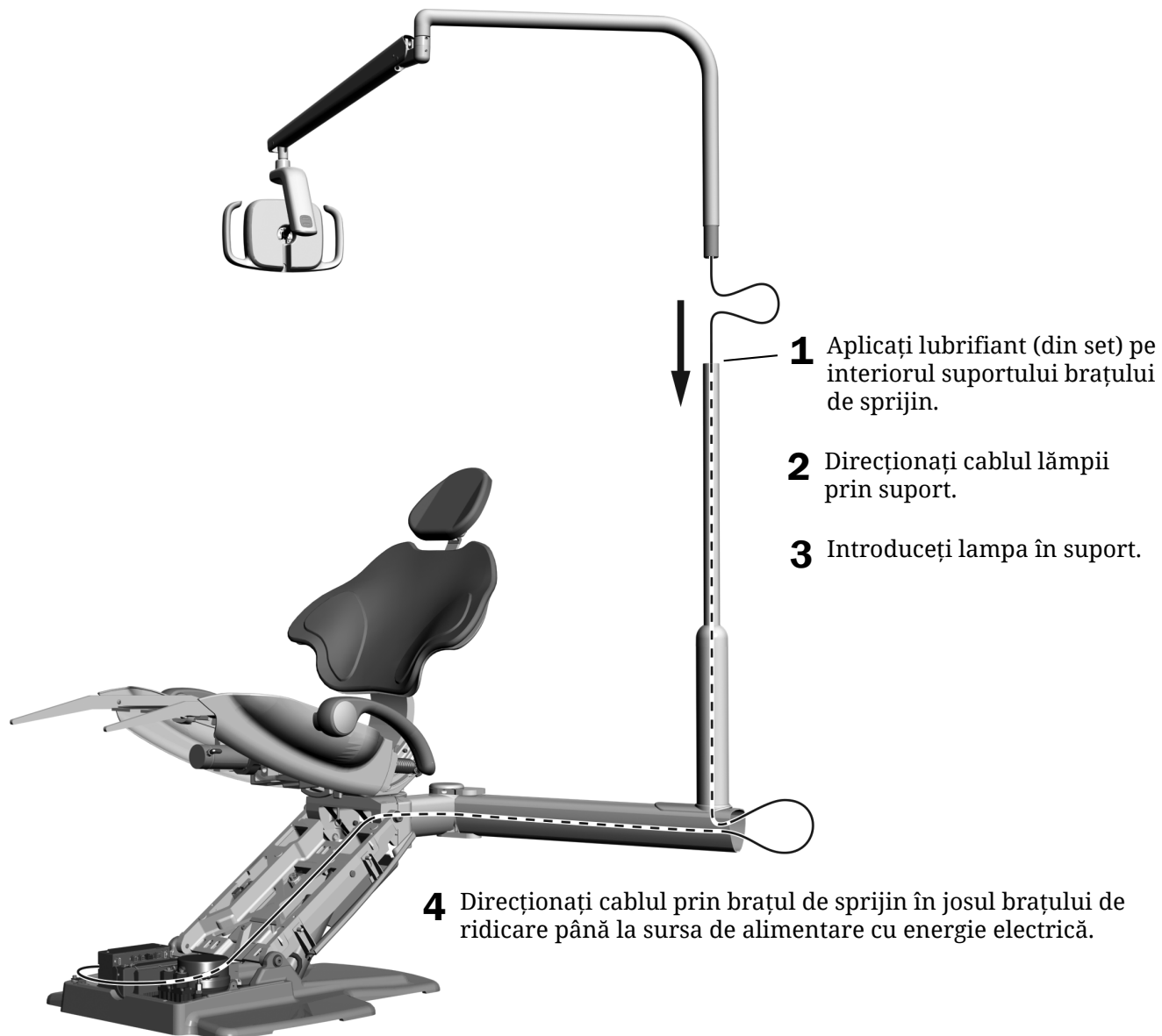


Braț de suport fără centru de suport



Braț de suport cu centru de suport

Pasul 4.

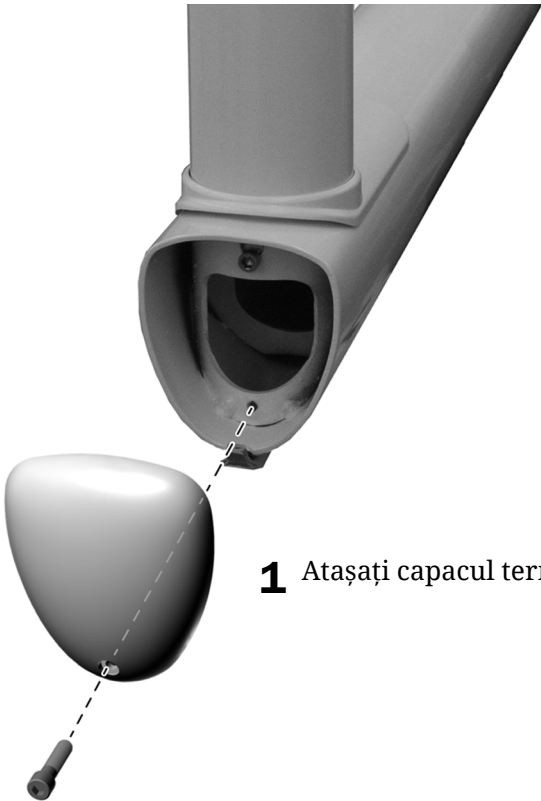


Pasul 5.



- 1** Introduceți tubul limitatorului de cursă în canelura din brațul de sprijin.

Pasul 6.



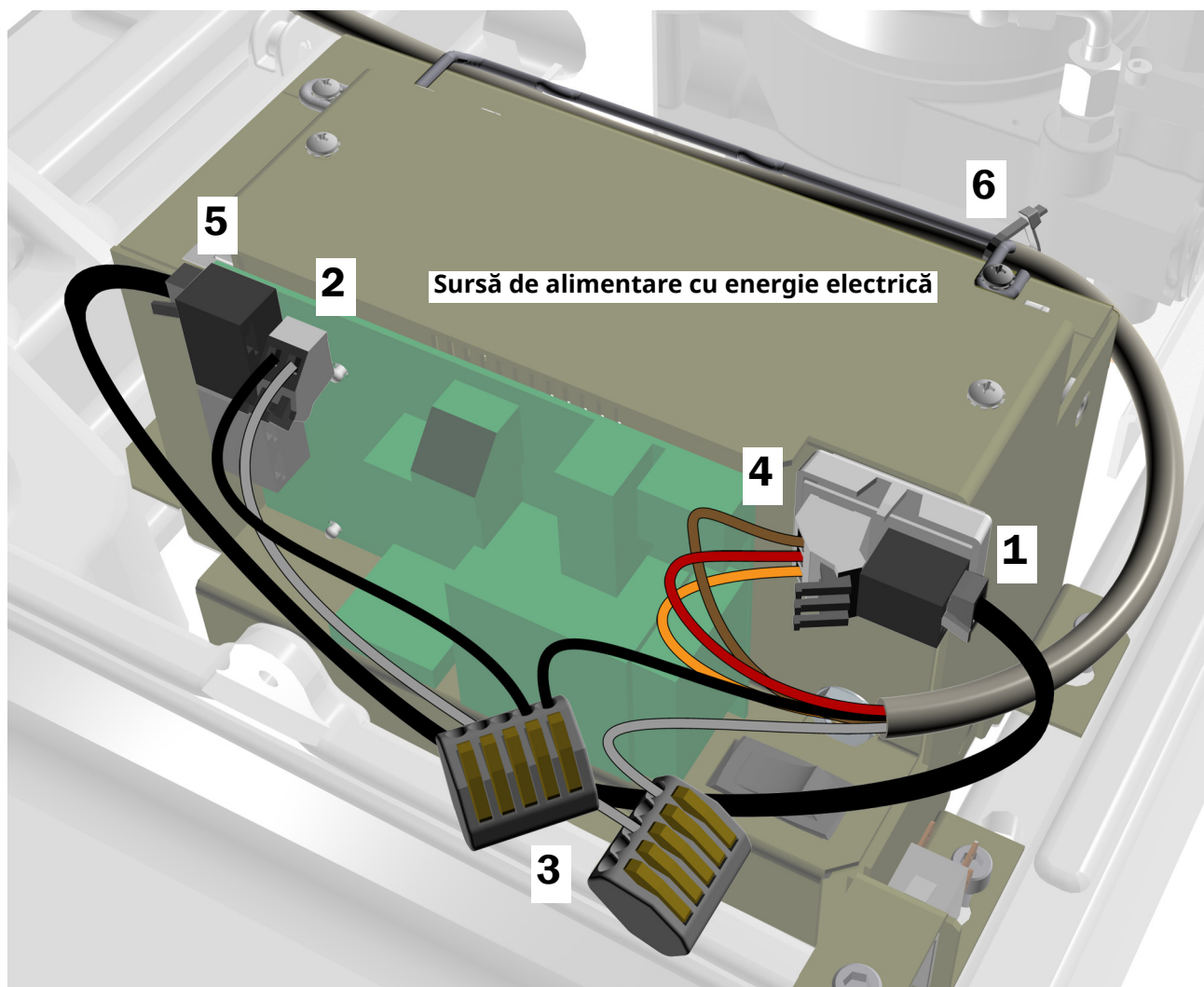
- 1** Atașați capacul terminal.

Conectarea firele electrice și a liniei de date



ATENȚIE Nu atașați placa adaptoare pe partea superioară a șasiului de alimentare cu energie electrică. Capacul pompei nu se va potrivi.

1. Dezlipiți hârtia de protecție de pe placa adaptoare. Atașați placa adaptoare pe partea din față a sursei de alimentare cu energie electrică, în colțul din dreapta sus.
2. Conectați firul de ocolire negru din set la 0 V. Conectați firul de ocolire gri din set la 24 V.
3. Utilizați un conector de fir pentru a conecta firul de ocolire negru la firul negru al cablului. Utilizați un conector de fir pentru a conecta firul de ocolire gri la firul gri al cablului.
4. Conectați firele la pozițiile de pe placa adaptoare conform etichetării; maro la BRN, roșu la RED și portocaliu la ORN.
5. Conectați cablul de date de la placa adaptoare la portul de date.
6. Fixați cablul de mâner cu un colier pentru cabluri.



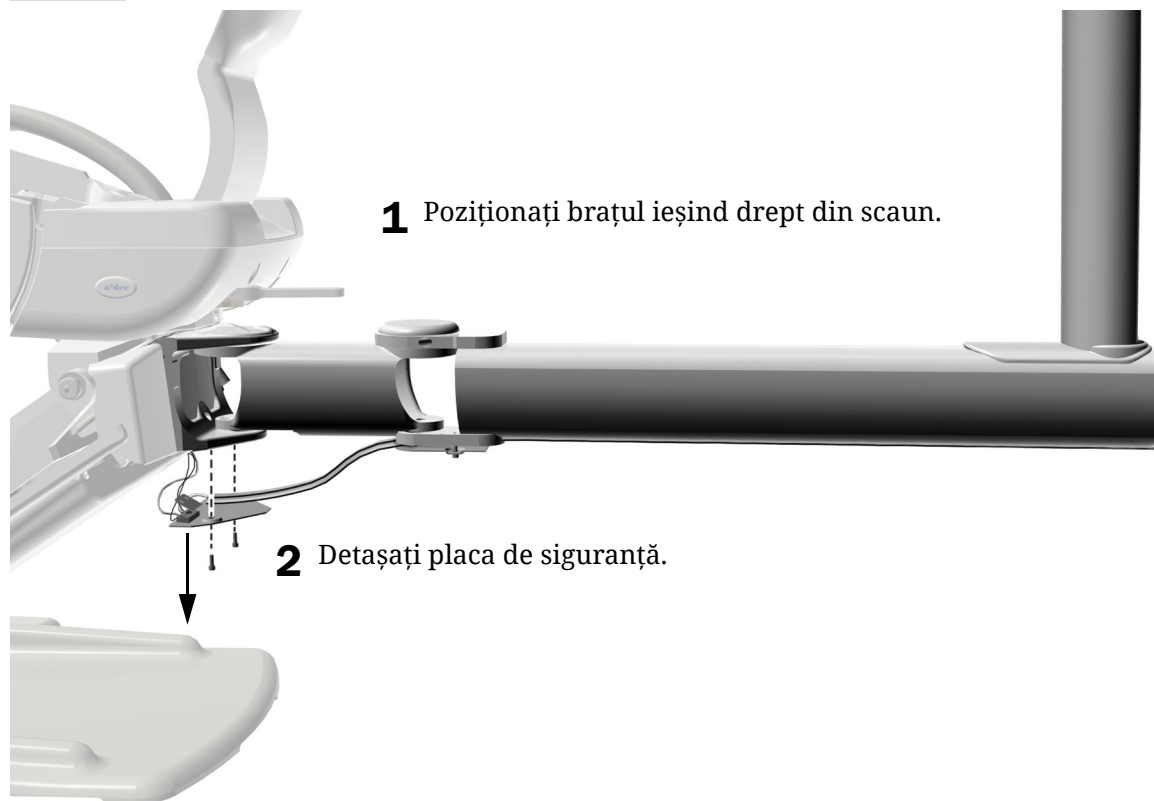
Egalizarea lămpii

Instrumente recomandate

- Cheie hexagonală de 5/32"
- Cheie combinată de 3/4"

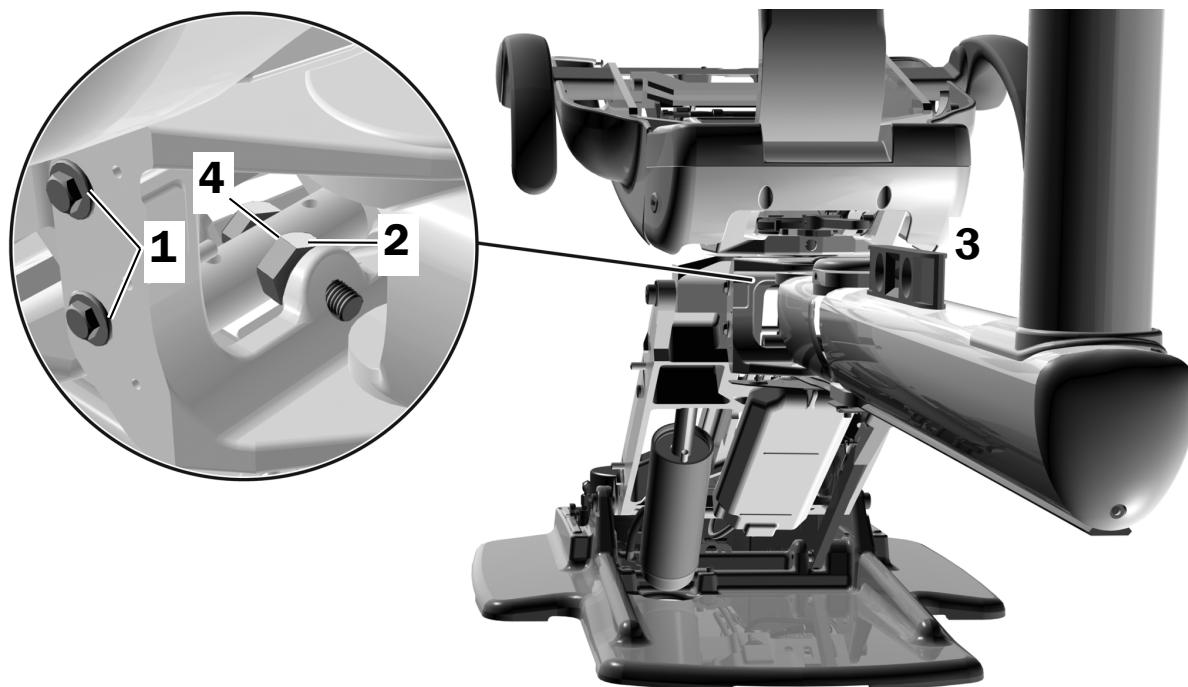
Egalizarea legăturii de sprijin

Pasul 1.



Pasul 2.

1. Desfaceți șuruburile de fixare de pe ambele capete ale legăturii de sprijin.
2. Desfaceți piulița de blocare.
3. Poziționați nivela pe braț.
4. Rotiți șurubul hexagonal în interior sau în exterior pentru a ajusta egalizarea.
5. Strângeți piulița de blocare.
6. Strângeți șuruburile de fixare și așezați la loc placa de siguranță.



Pregătirea și ajustarea lămpii

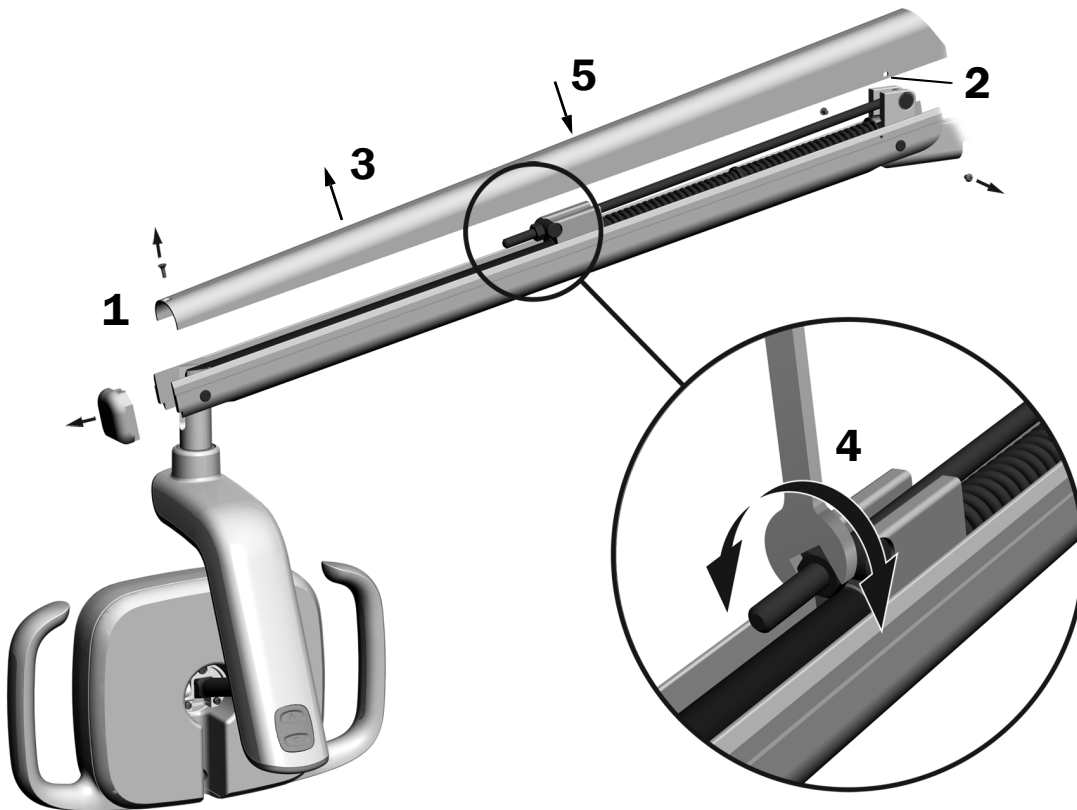
Ajustarea contragreutății brațului Flexarm al lămpii dentare

Verificați dacă brațul Flexarm al lămpii dentare se deplasează. Dacă lampa dentară deviază, parcurgeți pașii următori pentru a ajuta contragreutatea brațului Flexarm.

Instrumente recomandate

- Șurubelniță cu cap Phillips
- Cheie hexagonală de 5/64"
- Cheie combinată de 1/2"

1. Scoateți capacul terminal.
2. Scoateți cele două șuruburi care fixează capacul.
3. Scoateți capacul.
4. Ajustați piulița de la capătul arcului.
Dacă lampa dentară se deplasează în sus, rotiți piulița în sens antiorar.
Dacă lampa dentară se deplasează în jos, rotiți piulița în sens orar.
5. Așezați la loc capacul pe brațul Flexarm (dar nu îl reatașați încă). Verificați dacă există abatere.
6. Repetați pașii 4 și 5 până când abaterea este eliminată.



NOTĂ Un set opțional de limitatoare de cursă (nr. de piesă 90.1044.00) poate fi instalat pentru a limita mișcarea în sus și în jos a brațului Flexarm.

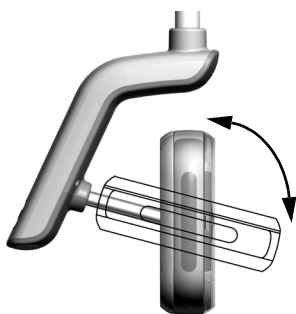
Ajustarea tensiunii de rotație

Testați tensiunea de rotație a capului lămpii. Dacă trebuie ajustată, urmați instrucțiunile pentru tipul de tensiune pe care urmează să o ajustați.

Instrument recomandat

- Cheie hexagonală de 7/64"

Ajustarea tensiunii verticale



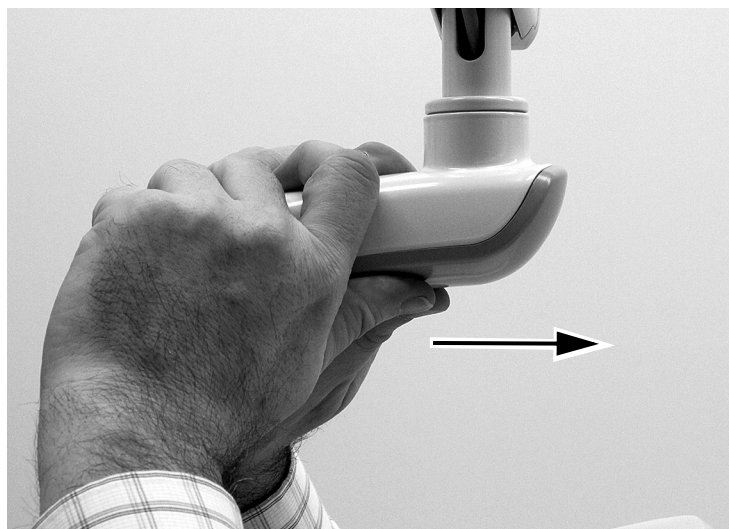
- 1** Pentru a ajusta tensiunea, rotiți șurubul. Rotirea în sens orar crește tensiunea.



Ajustarea tensiunii orizontale și diagonale

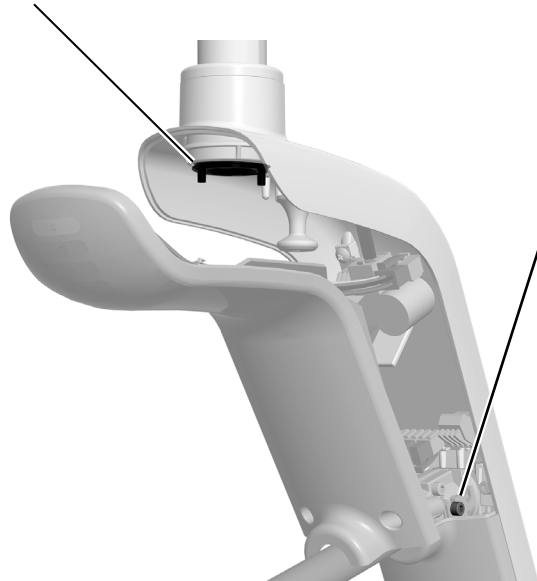
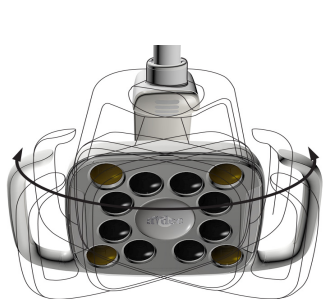
Pasul 1.

- 1** Scoateți cele două șuruburi care fixează capacul carcasei driverului. Apucați carcasa driverului și folosiți degetele mari pentru a împinge capacul acesteia în partea opusă carcasei driverului.

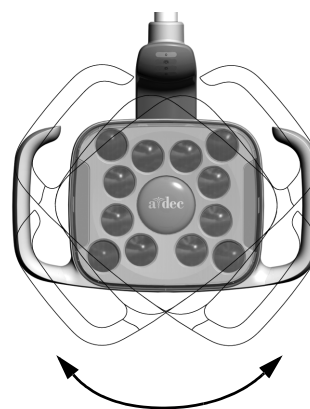


Pasul 2.

- 1** Pentru a ajusta tensiunea orizontală, rotiți discul de ajustare a fricțiunii.
Rotirea în sens orar crește tensiunea.



- 2** Pentru a ajusta tensiunea diagonală, rotiți șurubul de reglare.
Rotirea în sens orar crește tensiunea.



Testarea lămpii

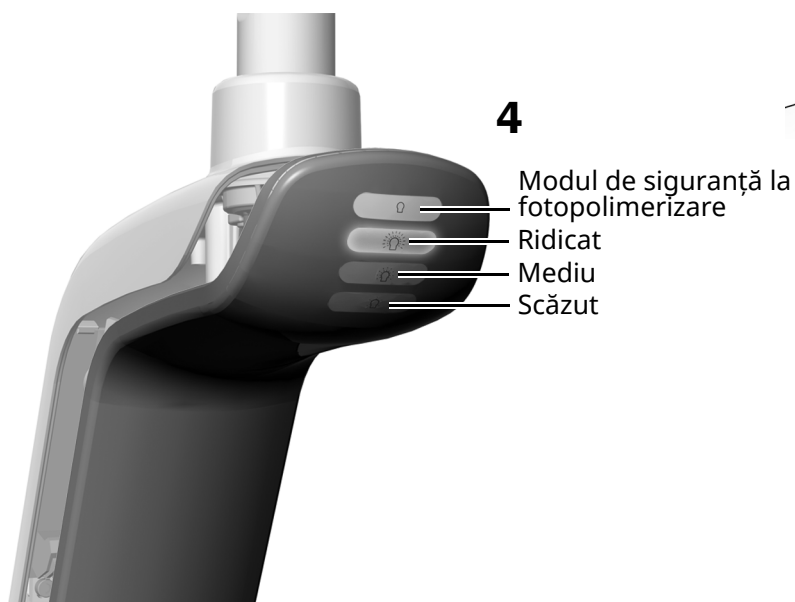
Efectuați procedura de testare adecvată pentru lampa dumneavoastră:

A-dec 571L	13
A-dec 371L	14
Testarea lămpii dentare utilizând comanda tactilă ...	14

A-dec 571L

Pasul 1.

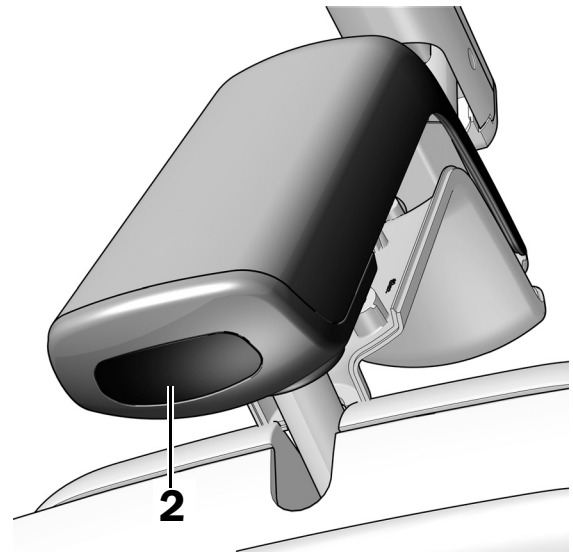
1. Porniți sistemul.
2. Apropiati mâna în limita a 76 mm (3") de senzorul de aprindere/stingere fără atingere pentru a porni lampa.
3. Apăsati butonul modului pentru a testa lampa în fiecare mod.
4. Pentru fiecare mod, verificați dacă se aprinde lumina corectă pe capacul carcasei driverului.
5. Dacă nu funcționează corect, verificați conexiunile firelor.



Pasul următor Consultați „Testarea lămpii dentare utilizând comanda tactilă” la pagina 14.

A-dec 371L

1. Porniți alimentarea cu energie electrică a sistemului.
2. Testați lampa:
 - **Lămpi cu funcție de comandă tactilă** – apropiați de mai multe ori mâna în limita a 76 mm (3") de senzorul de aprindere/stingere fără atingere pentru a verifica dacă lampa se stinge și se aprinde.
 - **Lămpi fără funcție de comandă tactilă** – apropiați de mai multe ori mâna în limita a 76 mm (3") de senzorul de aprindere/stingere fără atingere și verificați dacă lampa trece ciclic de la nivelul ridicat la cel scăzut și apoi se stinge.
3. Dacă nu funcționează corect, verificați conexiunile firelor.



Testarea lămpii dentare utilizând comanda tactilă

Consultați secțiunea pentru tipul de interfață de comandă de pe sistemul dumneavoastră.



NOTĂ Simbolurile și pictogramele comenzilor tactile sunt proprietatea A-dec, Inc.

Suporturile tactile DS7/CP5i/CP5



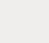
Pentru utilizarea ecranului tactil și a suportului tactil, consultați *Instrucțiunile de utilizare a ecranelor tactile și a suporturilor tactile A-dec* (nr. de piesă 86.0857.34) la a-dec.com/touchscreen-manual.

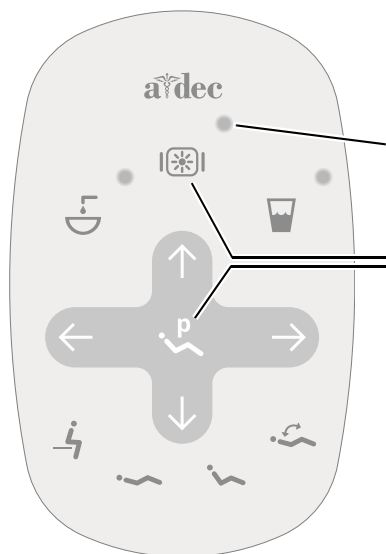


Pentru configurarea caracteristicilor de conectivitate, consultați *Instrucțiunile de utilizare pentru A-dec+™* (nr. de piesă 86.1030.34) la a-dec.com/connectivity-manual.



Suporturile tactile A-dec 500 Deluxe Plus/A-dec 300 Deluxe/Standard



- 1** Porniți alimentarea cu energie electrică a sistemului.
- 2** Pentru a verifica dacă lampa se aprinde și comută între modurile de intensitate (371L: ridicat și compus/scăzut; 571L: ridicat, mediu și scăzut plus modul de siguranță la fotopolimerizare), apăsați și eliberați în mod repetat butonul . Pentru a stinge lampa, apăsați și mențineți apăsat butonul.



Suport tactil standard



NOTĂ Când lampa 371L este în modul compus sau când lampa 571L este în modul de siguranță la fotopolimerizare, indicatorul lămpii de pe suportul tactil se aprinde intermitent.

- 3** Pentru a dezactiva caracteristica de aprindere/stingere automată, apăsați și mențineți apăsat simultan butoanele  și  timp de trei secunde. Un semnal sonor indică faptul că funcția de aprindere/stingere automată este dezactivată. Pentru a o reactiva, repetați acest pas. Trei semnale sonore indică faptul că funcția de aprindere/stingere este activată.



Suport tactil A-dec 300 Deluxe



Suport tactil A-dec 500 Deluxe Plus

Reinstalarea capacului carcasei driverului

Pasul 1.



AVERTISMENT Pericol de electrocutare. Când scoateți sau înlocuiți capacele, procedați cu atenție pentru a nu deteriora firele sau tuburile. Asigurați-vă că fixați capacele după ce le înlocuiți.

- 1** Poziționați capacul carcasei driverului în așa fel încât gaura să se potrivească în jurul suportului; apoi, împingeți capacul carcasei driverului în poziție cu palma.
- 2** Utilizați două șuruburi pentru a fixa capacul.


Informații de reglementare și garanție

Pentru informațiile de reglementare aplicabile și garanția A-dec, consultați documentul *Informații de reglementare, specificații și garanție* (nr. de piesă 86.0221.34) disponibil în Centrul de resurse, la adresa www.a-dec.com.



Pentru acces rapid la acest document online, scanați, atingeți sau faceți clic pe acest cod QR, care conduce la a-dec.com/regulatory-guide.

Toate mărcile comerciale menționate în prezentul document aparțin proprietarilor respectivi.

 **Sediu central A-dec**
2601 Crestview Drive
Newberg, OR 97132 SUA
Tel.: 1.800.547.1883 în SUA/CAN
Tel.: +1.503.538.7478 în afara SUA/CAN
www.a-dec.com

A-dec, Inc. nu garantează în niciun fel conținutul acestui document, inclusiv prin garanții implicite de vandabilitate și potrivire pentru un anumit scop, dar fără a se limita la acestea.