

# Lampa główna A-dec® 371L/571L na ramieniu podtrzymującym A-dec 500

## INSTRUKCJA INSTALACJI

### Modele i wersje produktu opisane w tym dokumencie

Model	Wersje	Opis
511	A	Fotel dentystyczny
371L	A	Lampa główna
571L	A	Lampa główna



## Przed rozpoczęciem



**OSTRZEŻENIE** Jeśli przed rozpoczęciem tej procedury nie zostanie wyłączone lub odłączone zasilanie, może dojść do uszkodzenia produktu oraz do wystąpienia poważnych obrażeń lub zgonu.



**OSTROŻNIE** Płyty elektroniczne są wrażliwe na oddziaływanie elektryczności statycznej. Przed dotknięciem płyty elektronicznej lub przystąpieniem do tworzenia połączeń z płytą elektroniczną należy zastosować odpowiednie środki ochrony przed oddziaływaniem elektryczności statycznej (ESD). Płyty elektroniczne powinien instalować wyłącznie elektryk lub wykwalifikowany personel serwisowy.

1. Przed rozpoczęciem instalacji wyłącz zasilanie unitu.

## Instalacja lampy głównej



**UWAGA** Jeżeli nie zaznaczono inaczej, niniejsza instrukcja instalacji dotyczy w równym stopniu lampy głównej 371L jak i 571L.

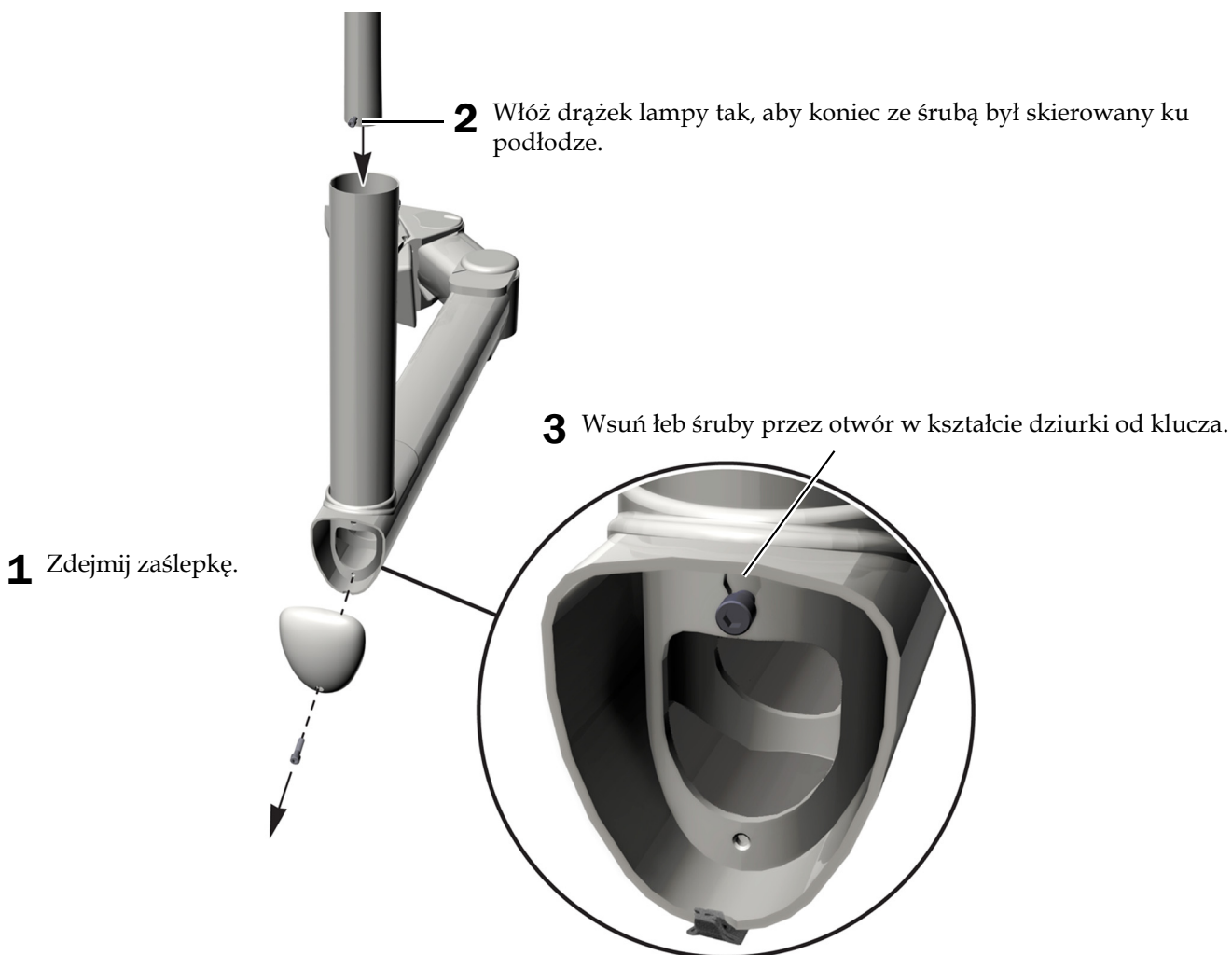
Czynności instalacyjne dotyczące lampy głównej są takie same w przypadku wszystkich konfiguracji unitu. W niniejszym dokumencie przedstawiono unit z lampą, ale bez bloku opcjonalnego i spluwaczki.

### Zalecane narzędzia

- Klucze sześciokątne 5/32 i 3/16 cala
- Standardowy wkrętak

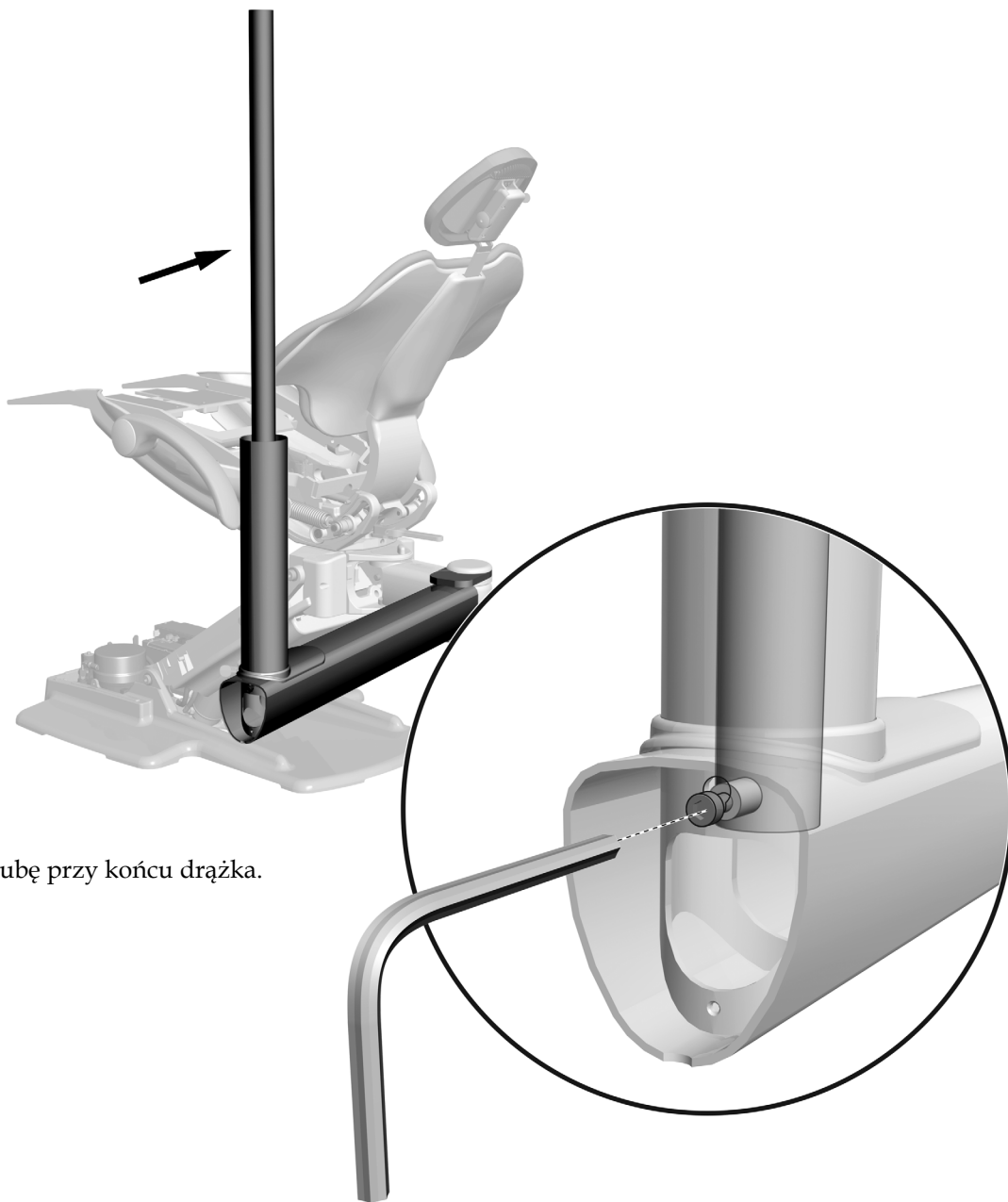
### Instalacja lampy głównej

#### Zadanie 1.



## Zadanie 2.

**1** Wypchnij górną część drążka z końca ramienia.



**2** Mocno dokręć śrubę przy końcu drążka.

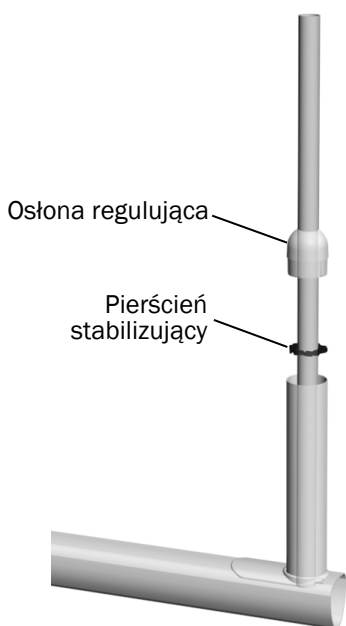
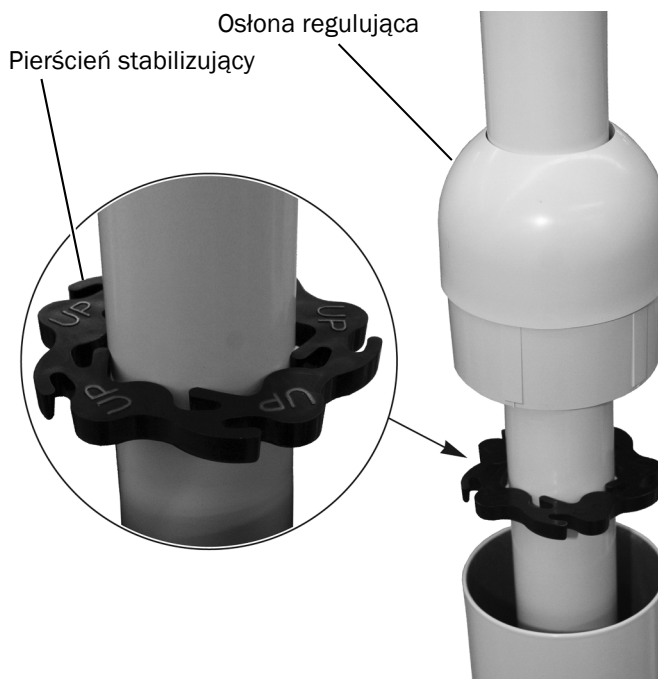
### Zadanie 3.

- 1** Zainstaluj pierścień stabilizujący ze słowem UP skierowanym w górę.
- 2** Jeżeli unit jest wyposażony w blok opcjonalny, zainstaluj pierścień regulujący u góry bloku opcjonalnego przed założeniem osłony regulującej.

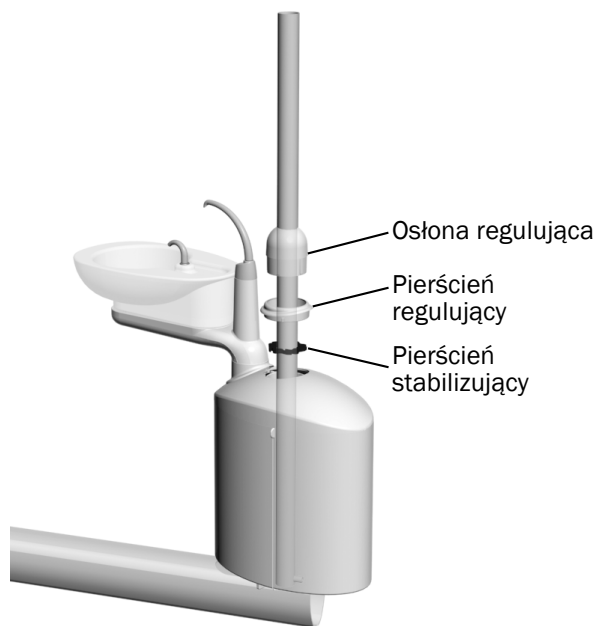


**WSKAZÓWKA** Pierścień regulujący można wsunąć na miejsce za pomocą standardowego wkrętaka.

- 3** Zainstaluj osłonę regulującą.

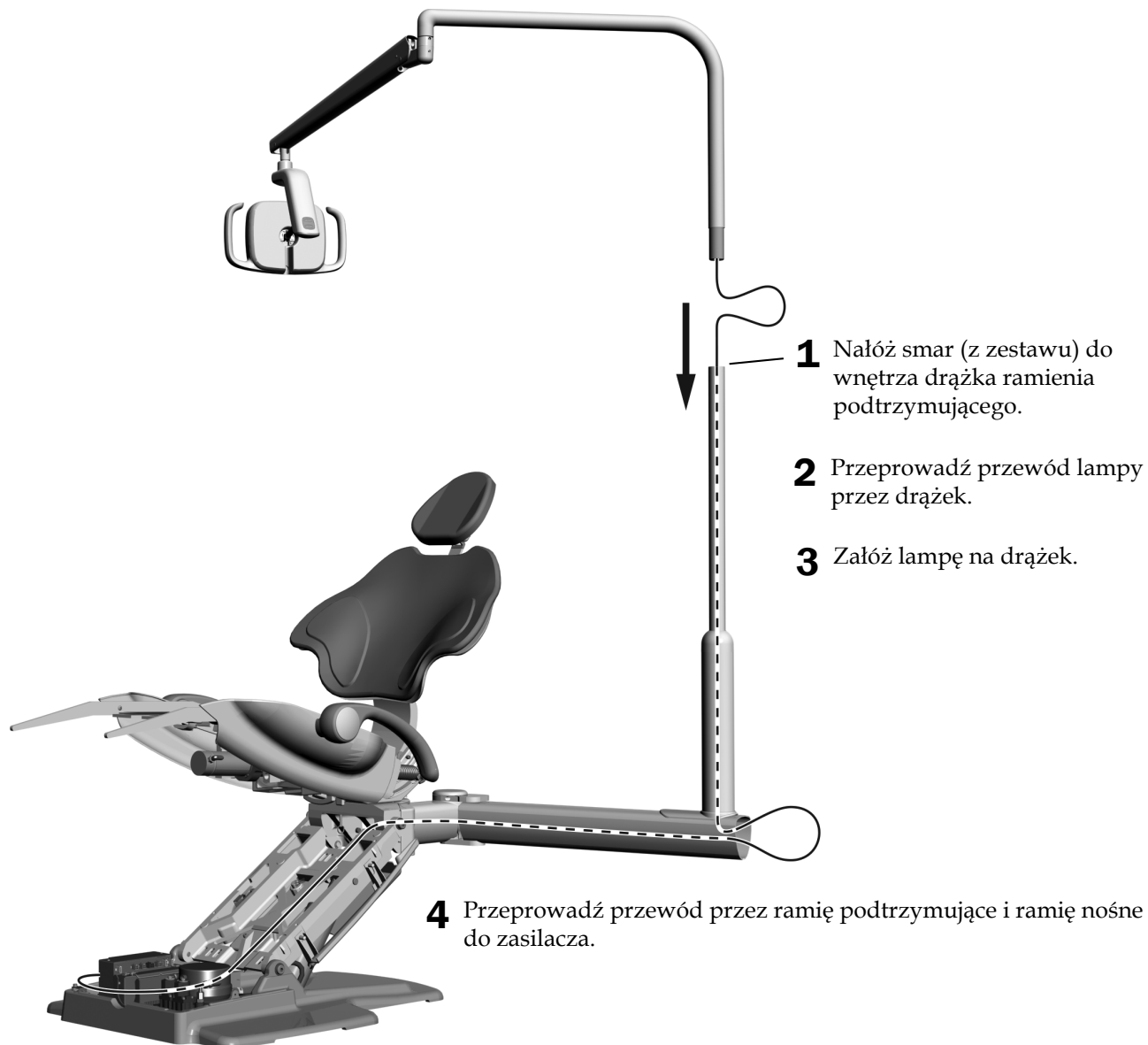


Ramię podtrzymujące bez bloku opcjonalnego



Ramię podtrzymujące z blokiem opcjonalnym

#### Zadanie 4.

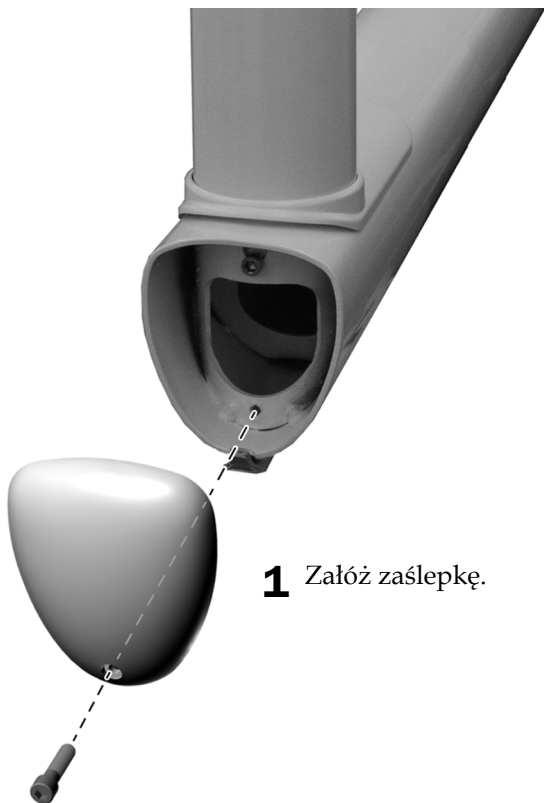


### Zadanie 5.



- 1** Włóż przewód włącznika krańcowego w wycięcie ramienia podtrzymującego.

### Zadanie 6.



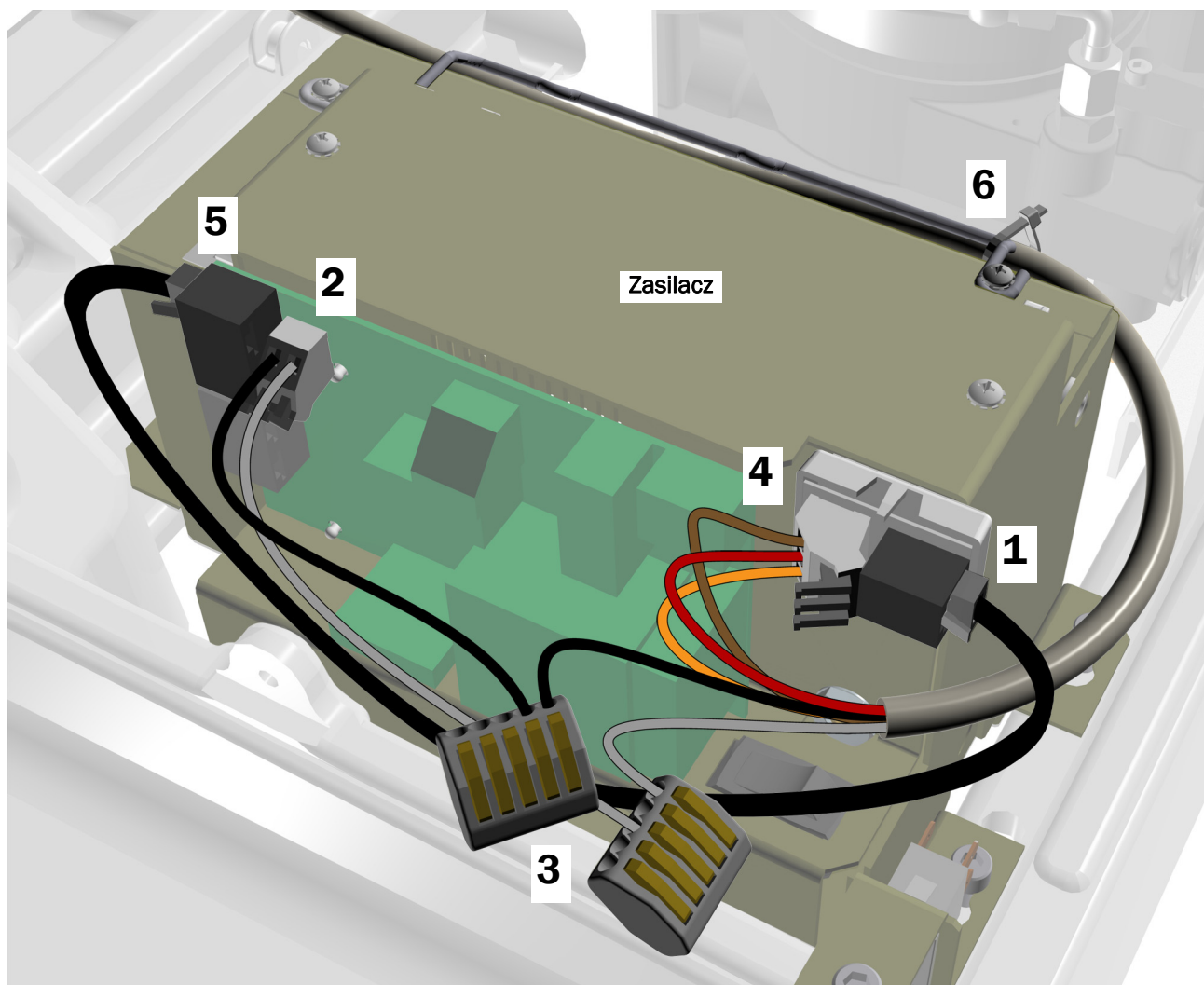
- 1** Załóż zaślepkę.

## Podłączanie kabli elektrycznych i przewodu transmisji danych (DCS)



**PRZESTROGA** Nie mocuj płyty adaptera na górze obudowy zasilacza. Nie będzie wtedy pasować pokrywa pompy.

1. Zdejmij papier ochronny z płyty adaptera. Podłącz płytę adaptera z przodu zasilacza, w prawym górnym rogu.
2. Podłącz czarny przewód zworki z zestawu do złącza 0 V. Podłącz szary przewód zworki z zestawu do złącza 24 V.
3. Połącz czarny przewód zworki z czarnym przewodem zworki z kabla przy użyciu złącza przewodu. Połącz szary przewód połączeniowy z szarym przewodem zworki z kabla przy użyciu złącza przewodu.
4. Podłącz przewody do złączy na płycie adaptera zgodnie z oznaczeniami: brązowy do BRN, czerwony do RED, a pomarańczowy do ORN.
5. Połącz przewód transmisji danych (DCS) z płyty adaptera z portem danych.
6. Przymocuj kabel do pałąka za pomocą opaski zaciskowej.



## Wyrównywanie lampy

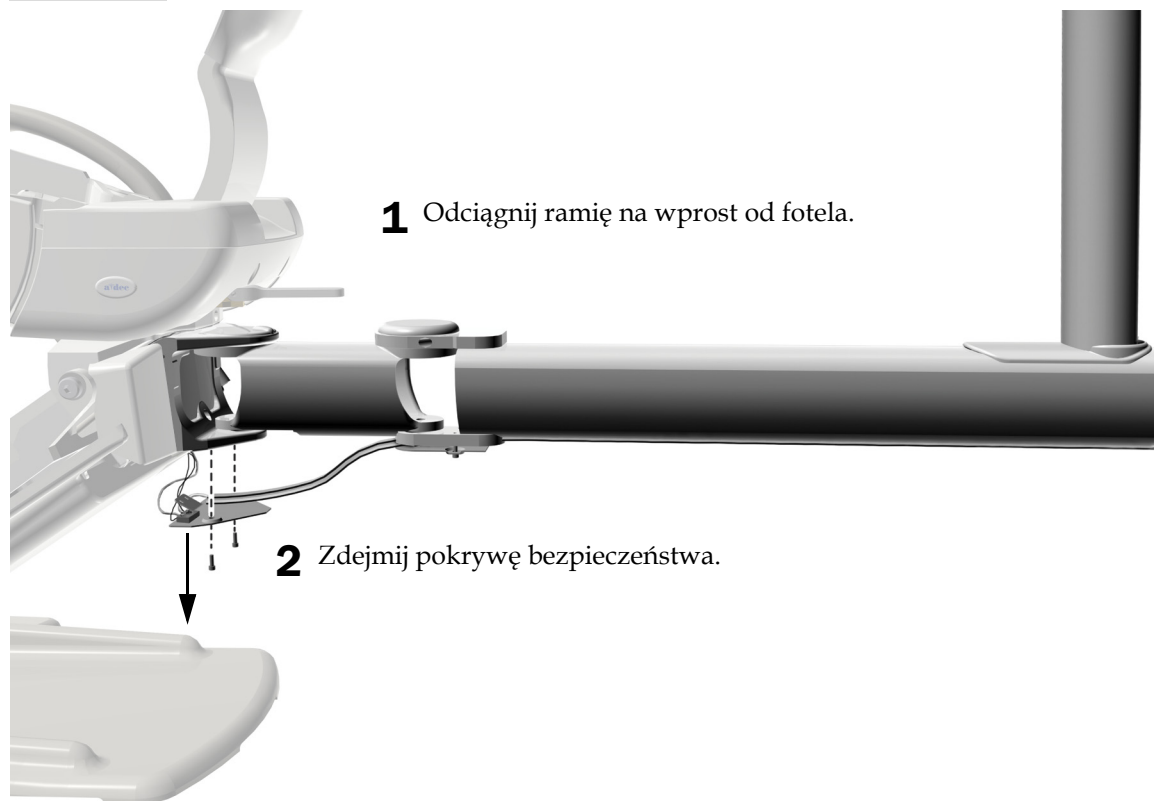
---

### Zalecane narzędzia

- Klucz sześciokątny 5/32 cala
- Klucz 3/4 cala

### Poziomowanie mocowania bloku

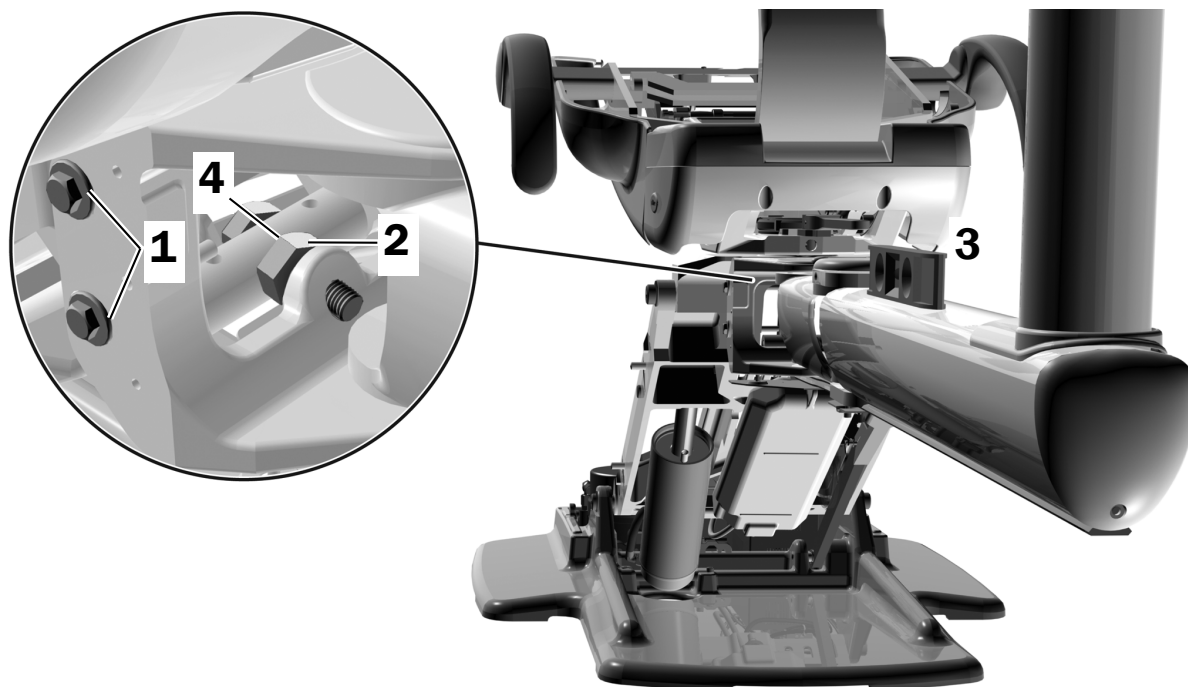
#### Zadanie 1.





## Zadanie 2.

1. Poluzuj śruby mocujące na obu końcach mocowania bloku.
2. Poluzuj nakrętkę blokującą.
3. Przyłóż poziomicę do ramienia.
4. Przekręć śrubę z łbem sześciokątnym w jedną lub drugą stronę, aby wyregulować poziom.
5. Dokręć nakrętkę blokującą.
6. Dokręć śruby mocujące i załóż pokrywę bezpieczeństwa.



## Przygotowanie i regulacja lampy

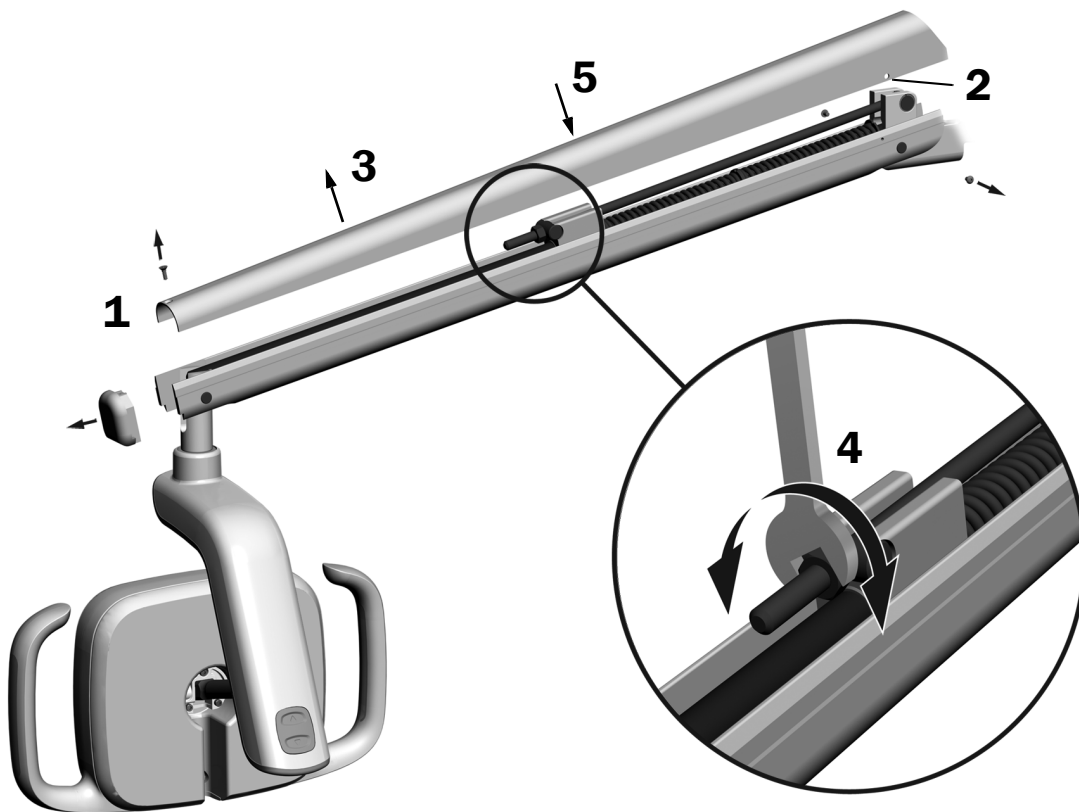
### Regulacja przeciwwagi ramienia ruchomego lampy głównej

Sprawdzenie samoczynnego przesuwania się ramienia ruchomego lampy głównej. Jeżeli lampa główna przesuwana się samoczynnie, należy wykonać następujące czynności w celu regulacji przeciwwagi ramienia ruchomego.

#### Zalecane narzędzia

- Śrubokręt Phillips
- Klucz sześciokątny 5/64 cala
- Klucz 1/2 cala

1. Zdejmij zaślepkę.
2. Wykręć dwie śruby mocujące osłonę.
3. Zdejmij osłonę.
4. Wyreguluj nakrętkę znajdującą się na końcu sprężyny.  
Jeżeli lampa główna unosi się samoczynnie do góry, obróć nakrętkę w lewo.  
Jeżeli lampa główna obniża się samoczynnie w dół, obróć nakrętkę w prawo.
5. Nasuń osłonę na ramię ruchome (nie montuj jej jeszcze). Sprawdź pod kątem niepożądanych ruchów lampy.
6. Powtarzaj czynności 4 i 5 do momentu wyeliminowania samoczynnego ruchu.



**UWAGA** W celu ograniczenia ruchów ramienia ruchomego w górę i w dół można zainstalować opcjonalny zestaw ograniczający ruch (nr części 90.1044.00).

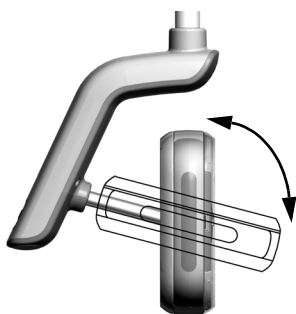
## Regulacja oporu obrotu

Sprawdź opór obrotu głowicy lampy. Jeżeli wymaga regulacji, przestrzegaj wskazówek dotyczących rodzaju oporu do regulacji.

### Zalecane narzędzie

- Klucz sześciokątny 7/64 cala

### Regulacja oporu w pionie



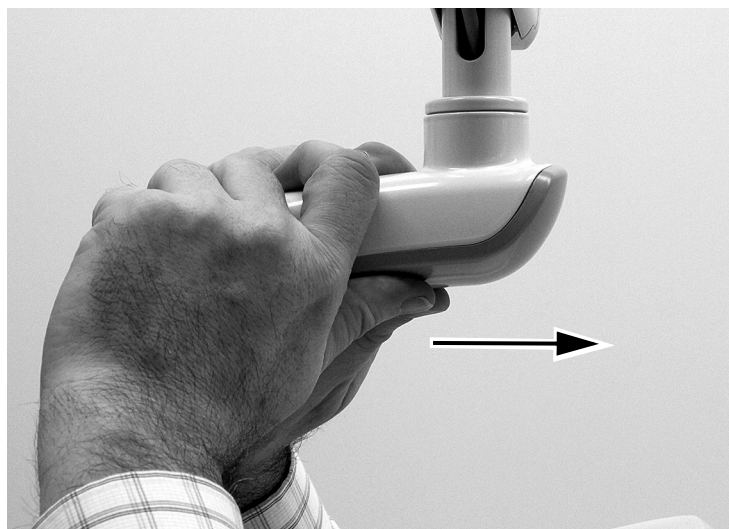
- 1** Aby wyregulować opór, przekręć śrubę. Obrót w prawo zwiększa opór.



## Regulacja oporu obrotu w poziomie i po skosie

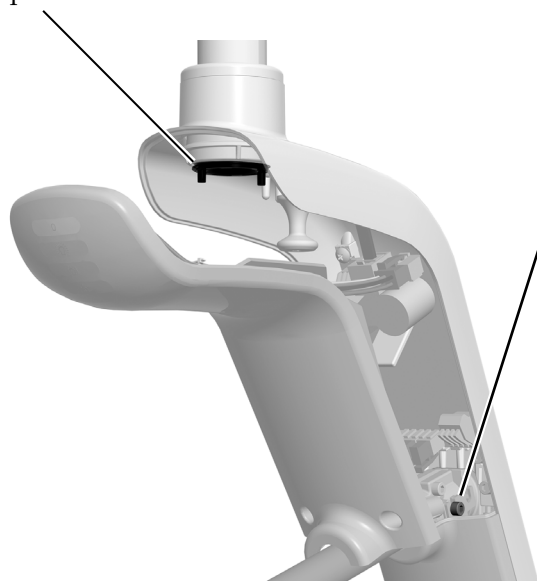
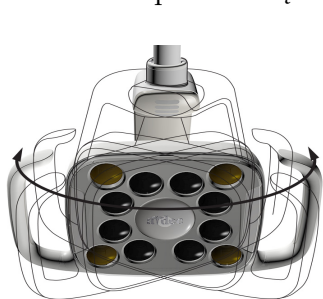
### Zadanie 1.

- 1** Odkręć dwie śruby mocujące osłonę obudowy sterownika. Chwyć obudowę sterownika i użyj kciuków, aby odepchnąć osłonę obudowy sterownika od obudowy sterownika.

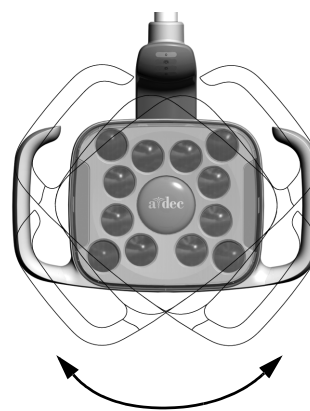


## Zadanie 2.

- 1** Aby wyregulować opór w ruchu poziomym, przekręć regulator tarcia. Obrót w prawo zwiększa opór.



- 2** Aby wyregulować opór w ruchu po skosie, przekręć śrubę zaciskową. Obrót w prawo zwiększa opór.



## Testowanie lampy

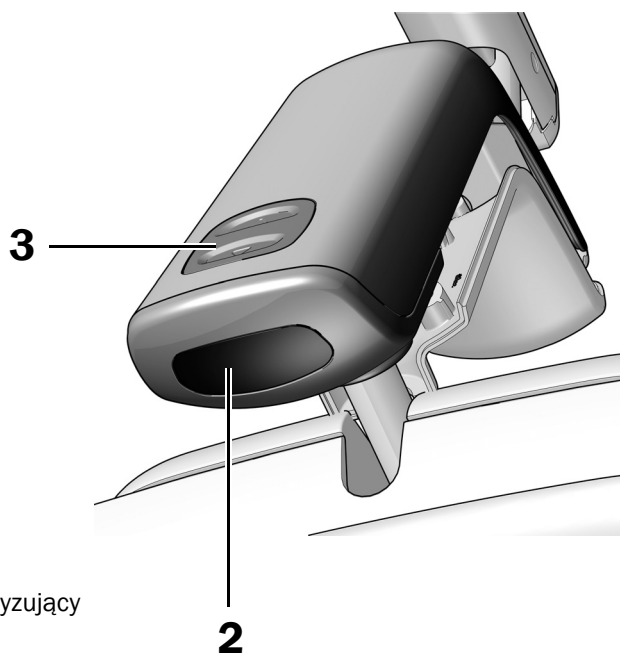
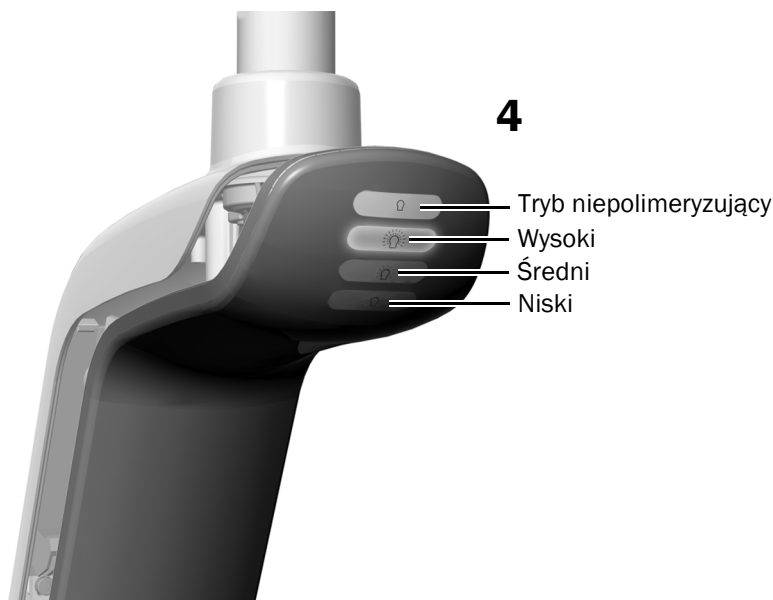
Wykonaj procedurę testową odpowiednią dla danej lampy:

<b>A-dec 571L</b> .....	<b>13</b>
<b>A-dec 371L</b> .....	<b>14</b>
<b>Testowanie lampy głównej przy użyciu panelu sterowania</b> . . . .	<b>14</b>

### A-dec 571L

#### Zadanie 1.

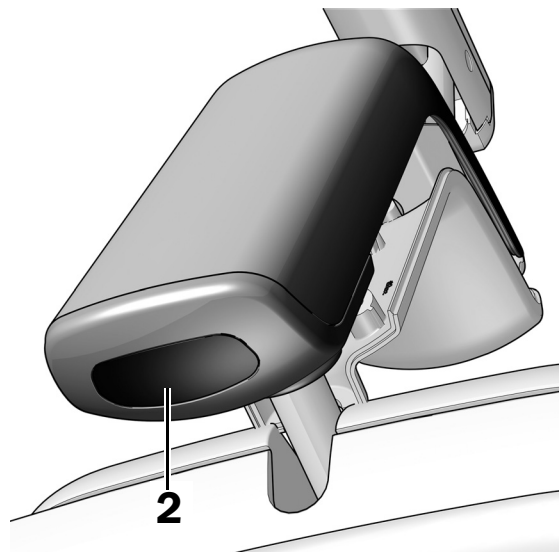
1. Włącz unit.
2. Aby włączyć lampę, przesun dłoń w obrębie 76 mm (3 cali) od bezdotykowego czujnika włączania/wyłączania.
3. Naciśnij przycisk trybu, aby przetestować lampę w każdym trybie.
4. W każdym z trybów sprawdź, czy świeci się odpowiedni wskaźnik świetlny na osłonie obudowy sterownika.
5. Jeżeli działanie jest nieprawidłowe, sprawdź połączenia przewodów.



**Następna czynność** Zobacz „Testowanie lampy głównej przy użyciu panelu sterowania” na stronie 14.

## A-dec 371L

1. Włącz zasilanie unitu.
2. Testowanie lampy:
  - **Lampy z funkcją panelu sterowania:** aby sprawdzić, czy lampa włącza się i wyłącza, kilkakrotnie przesunąć dłoń w obrębie 76 mm (3 cali) od bezdotykowego czujnika włączania/wyłączania.
  - **Lampy bez funkcji panelu sterowania:** aby sprawdzić, czy lampa przełącza się między trybem wysokiej intensywności, niskiej intensywności i wyłącza się, przesunąć dłoń w obrębie 76 mm (3 cali) od bezdotykowego czujnika włączania/wyłączania.
3. Jeżeli działanie jest nieprawidłowe, sprawdź połączenia przewodów.



## Testowanie lampy głównej przy użyciu panelu sterowania

Patrz rozdział dotyczący rodzaju interfejsu sterowania unitu.



**UWAGA** Symbole i ikony stosowane na panelach sterowania są zastrzeżone dla firmy A-dec, Inc.

## Panele sterowania DS7/CP5i/CP5




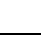
Informacje na temat używania ekranów dotykowych i paneli sterowania znajdują się w *Instrukcji obsługi ekranów dotykowych i paneli sterowania A-dec* (nr części 86.0857.18) na stronie [a-dec.com/touchscreen-manual](http://a-dec.com/touchscreen-manual).

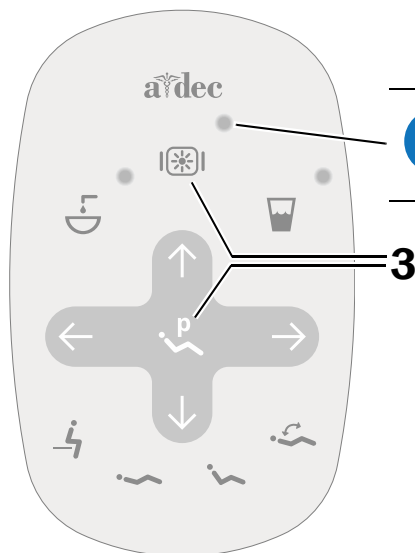


Informacje na temat konfigurowania funkcji łączności znajdują się w *Instrukcji obsługi urządzenia A-dec+™* (nr części 86.1030.18) na stronie [a-dec.com/connectivity-manual](http://a-dec.com/connectivity-manual).



## Panele sterowania A-dec 500 Deluxe Plus / A-dec 300 Deluxe / standardowy panel sterowania



- 1** Włącz zasilanie unitu.
- 2** Aby sprawdzić, czy działa włączanie lampy oraz przełączanie trybów natężenia światła (371L: wysoki i kompozytowy; 571L: wysoki, średni i niski oraz niepolimeryzujący), kilkakrotnie naciśnij i zwolnij przycisk . Aby wyłączyć lampę główną, naciśnij i przytrzymaj przycisk .



Standardowy panel sterowania



**UWAGA** Gdy lampa 371L jest w trybie kompozytowym lub lampa 571L jest w trybie niepolimeryzującym, lampka wskaźnika na panelu sterowania miga.

- 3** Aby wyłączyć funkcję automatycznego włączania/wyłączania, jednocześnie naciśnij i przytrzymaj przez trzy sekundy przyciski  i . Pojedynczy sygnał dźwiękowy oznacza wyłączenie funkcji automatycznego włączania/wyłączania lampy głównej. W celu ponownego włączenia funkcji powtórz tę czynność. Trzy sygnały dźwiękowe potwierdzają włączenie funkcji automatycznego włączania/wyłączania lampy głównej.



Panel sterowania  
A-dec 300 Deluxe



Panel sterowania  
A-dec 500 Deluxe Plus



## Ponowne zakładanie osłony obudowy sterownika

### Zadanie 1.



**OSTRZEŻENIE** Ryzyko porażenia. Podczas zdejmowania i zakładania pokryw należy zachować ostrożność, aby nie uszkodzić okablowania ani przewodów. Sprawdź, czy pokrywy po założeniu są dobrze przymocowane.

- 1** Ustaw osłonę obudowy sterownika w ten sposób, aby otwory w kształcie dziurki od klucza pasowały wokół drążka; następnie wepchnij dłońią osłonę obudowy sterownika na miejsce.
- 2** Użyj dwóch śrub, aby przymocować osłonę.

## Informacja o zgodności z przepisami i gwarancja

Informacje dotyczące gwarancji firmy A-dec oraz wymaganej zgodności z przepisami zawiera dokument *Informacja o zgodności z przepisami, dane techniczne i gwarancja* (nr części 86.0221.18) dostępny w Centrum zasobów pod adresem [www.a-dec.com](http://www.a-dec.com).



Aby uzyskać szybki dostęp do tego dokumentu online, zeskanuj, dotknij lub kliknij ten kod QR, który prowadzi na stronę [a-dec.com/regulatory-guide](http://a-dec.com/regulatory-guide).

Wszystkie znaki towarowe cytowane w niniejszej instrukcji należą do ich odpowiednich właścicieli.



2601 Crestview Drive  
Newberg, OR 97132 USA  
Tel.: 1 800 547 1883 w USA i Kanadzie  
Tel.: +1 503 538 7478 spoza USA i Kanady  
[www.a-dec.com](http://www.a-dec.com)

Firma A-dec, Inc. nie udziela żadnych gwarancji w odniesieniu do treści niniejszego dokumentu, w tym między innymi gwarancji dorozumianych, rękojmi przydatności handlowej ani przydatności do określonego celu.