

# Οδοντιατρικός προβολέας A-dec® 371L/571L σε βραχίονα υποστήριξης A-dec 500

## ΟΔΗΓΟΣ ΕΓΚΑΤΑΣΤΑΣΗΣ

Μοντέλα και εκδόσεις προϊόντων που καλύπτονται στο παρόν έγγραφο

Μοντέλο	Εκδόσεις	Περιγραφή
511	A	Οδοντιατρική έδρα
371L	A	Οδοντιατρικός προβολέας
571L	A	Οδοντιατρικός προβολέας



## Πριν από τη χρήση



**ΠΡΟΕΙΔΟΠΟΙΗΣΗ** Εάν δεν απενεργοποιήσετε ή δεν αποσυνδέσετε την ηλεκτρική τροφοδοσία πριν αρχίσετε αυτήν τη διαδικασία, μπορεί να προκληθεί ζημιά στο προϊόν και σοβαρός τραυματισμός ή θάνατος.



**ΠΡΟΣΟΧΗ** Οι πίνακες κυκλώματος είναι ευαίσθητοι στον στατικό ηλεκτρισμό. Απαιτείται η λήψη προφυλάξεων ως προς την ηλεκτροστατική εκφόρτιση (ESD) όταν αγγίζετε έναν πίνακα κυκλώματος ή πραγματοποιείτε συνδέσεις προς ή από τον πίνακα κυκλώματος. Οι πίνακες κυκλώματος θα πρέπει να τοποθετούνται μόνον από ηλεκτρολόγο ή ειδικευμένο τεχνικό σέρβις.

1. Απενεργοποιήστε την ηλεκτρική τροφοδοσία του συστήματος πριν ξεκινήσετε την εγκατάσταση.

## Εγκατάσταση του προβολέα



**ΣΗΜΕΙΩΣΗ** Οι οδηγίες σε αυτόν τον οδηγό εγκατάστασης ισχύουν εξίσου για τους οδοντιατρικούς προβολείς 371L και 571L, εκτός αν αναφέρεται διαφορετικά.

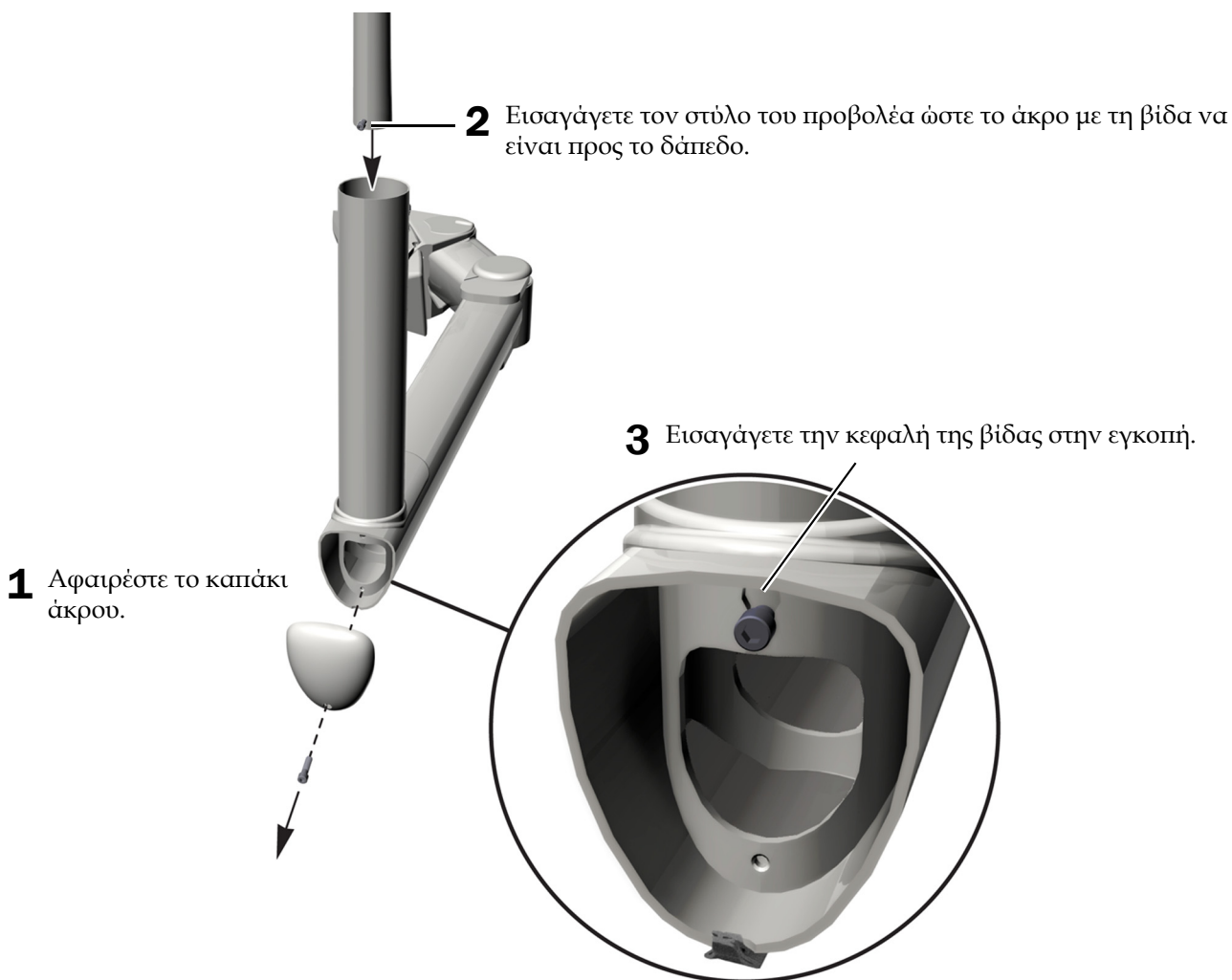
Τα βήματα για την εγκατάσταση του οδοντιατρικού προβολέα είναι ίδια σε όλες τις διαμορφώσεις συστήματος. Αυτό το έγγραφο απεικονίζει σύστημα με προβολέα αλλά χωρίς κέντρο υποστήριξης ή πιτυλοδοχείο.

### Συνιστώμενα εργαλεία

- Εξαγωνικά κλειδιά 5/32 ίντσας και 3/16 ίντσας
- Τυπικό κατσαβίδι

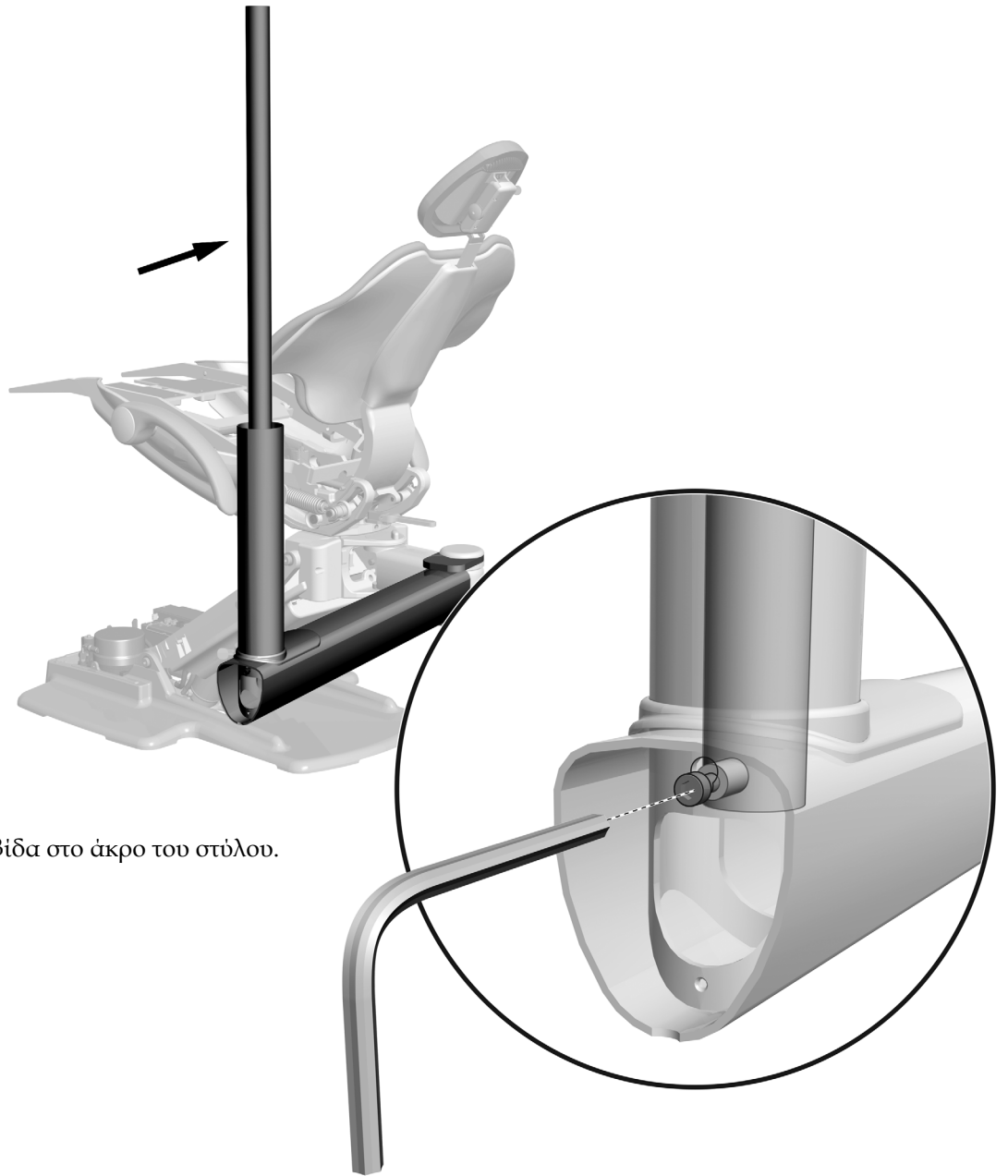
### Εγκατάσταση του προβολέα

#### Εργασία 1.



## Εργασία 2.

**1** Απομακρύνετε το επάνω μέρος του στύλου από το άκρο του βραχίονα.



**2** Σφίξτε καλά τη βίδα στο άκρο του στύλου.

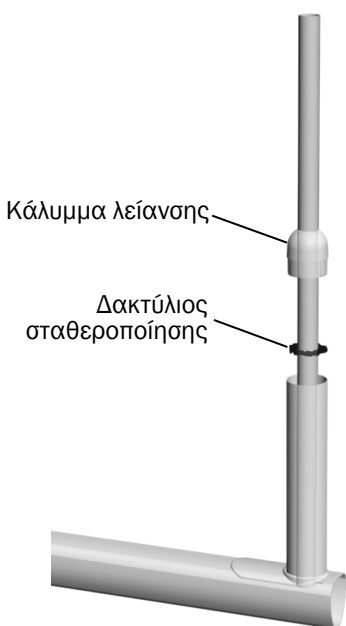
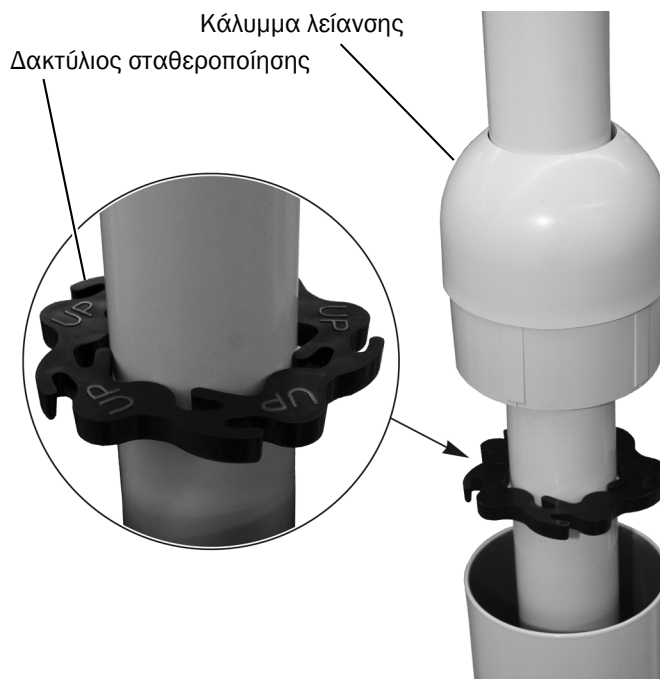
### Εργασία 3.

- 1** Τοποθετήστε τον δακτύλιο σταθεροποίησης με την ένδειξη **UP** προς τα επάνω.
- 2** Αν το σύστημα περιλαμβάνει κέντρο υποστήριξης, τοποθετήστε τη στεφάνη λείανσης στο επάνω μέρος του κέντρου υποστήριξης και ύστερα τοποθετήστε το κάλυμμα λείανσης.

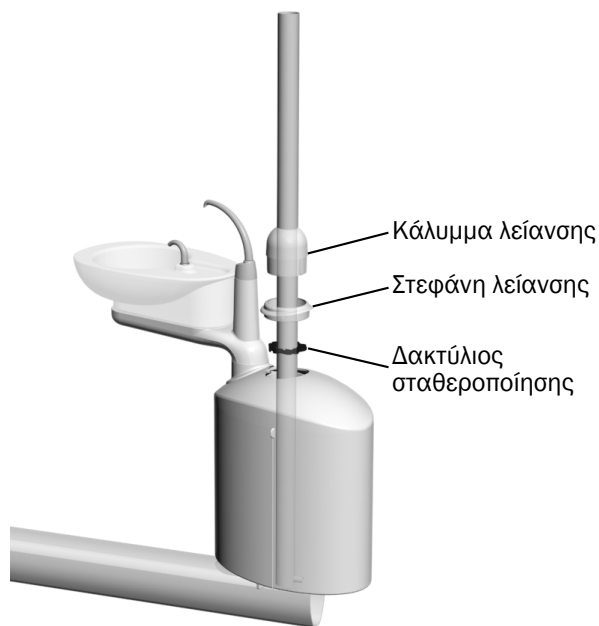


**ΣΥΜΒΟΥΛΗ** Χρησιμοποιήστε τυπικό κατσαβίδι για να προσαρμόσετε τη στεφάνη λείανσης στη θέση της.

- 3** Τοποθετήστε το κάλυμμα λείανσης.

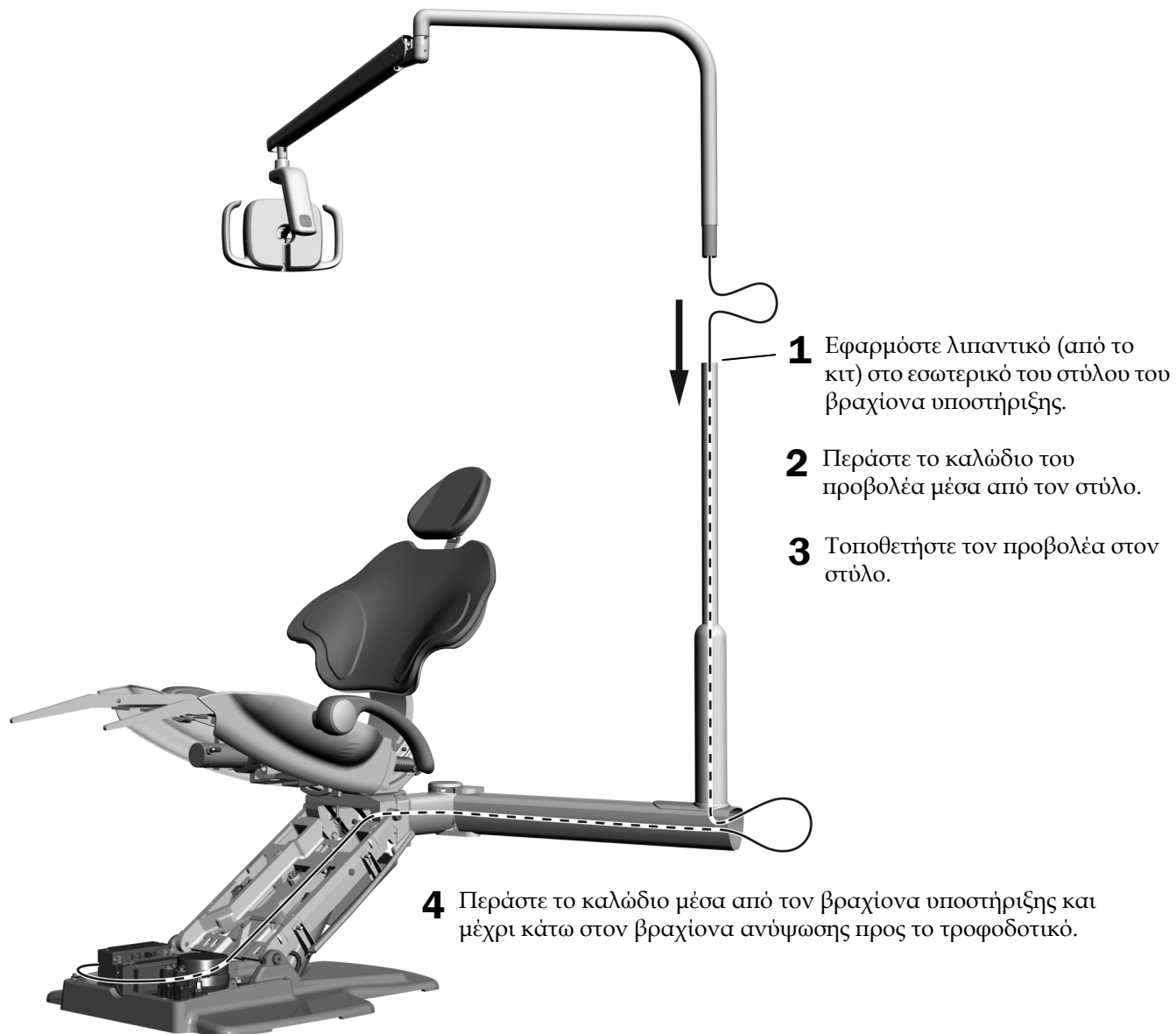


Βραχίονας υποστήριξης χωρίς κέντρο υποστήριξης



Βραχίονας υποστήριξης με κέντρο υποστήριξης

## Εργασία 4.

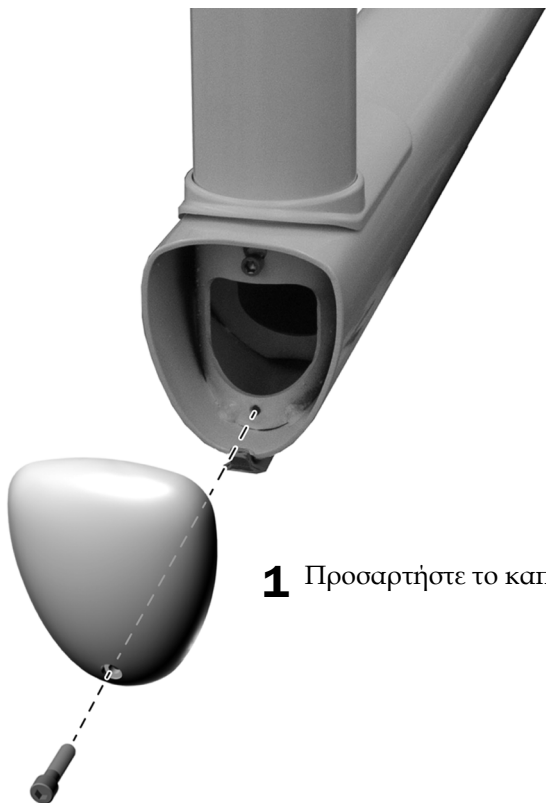


## Εργασία 5.



- 1** Εισαγάγετε τη σωλήνωση ανασταλτικού διακόπτη στην εγκοπή του βραχίονα υποστήριξης.

## Εργασία 6.



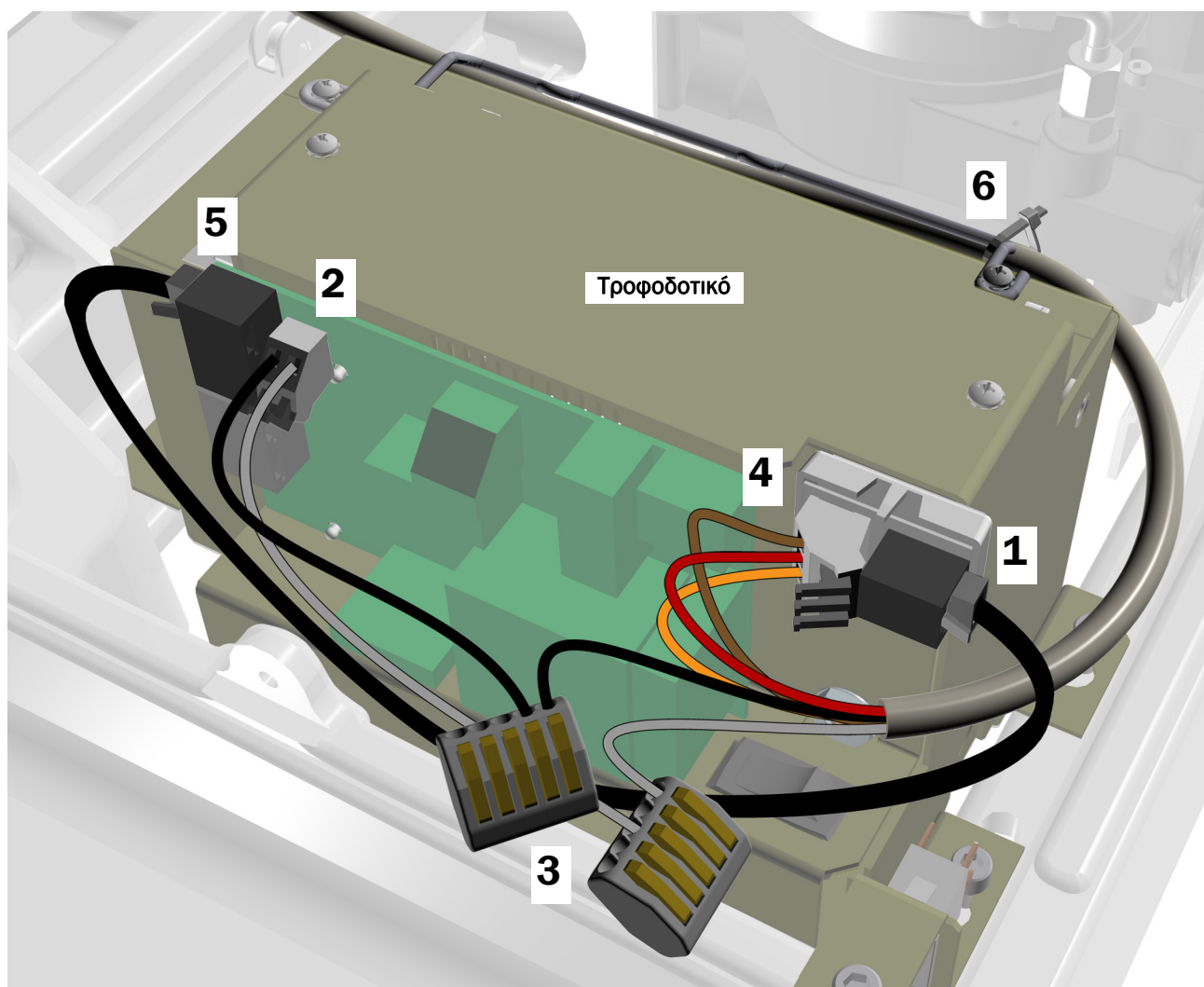
- 1** Προσαρτήστε το καπάκι άκρου.

## Σύνδεση των ηλεκτρικών καλωδίων και της γραμμής δεδομένων



**ΠΡΟΣΟΧΗ** Μην συνδέσετε τον πίνακα προσαρμογέα στο επάνω μέρος του πλαισίου του τροφοδοτικού. Το κάλυμμα αντλίας δεν θα ταιριάζει.

1. Αφαιρέστε το προστατευτικό χαρτί από τον πίνακα προσαρμογέα. Συνδέστε τον πίνακα προσαρμογέα στο μπροστινό τμήμα του τροφοδοτικού, στην επάνω δεξιά γωνία.
2. Συνδέστε το μαύρο καλώδιο της διάταξης γεφύρωσης του κιτ σε 0 V. Συνδέστε το γκρι καλώδιο της διάταξης γεφύρωσης του κιτ σε 24 V.
3. Χρησιμοποιήστε σύνδεσμο καλωδίων για να συνδέσετε το μαύρο καλώδιο της διάταξης γεφύρωσης με το μαύρο καλώδιο. Χρησιμοποιήστε σύνδεσμο καλωδίων για να συνδέσετε το γκρι καλώδιο της διάταξης γεφύρωσης με το γκρι καλώδιο.
4. Συνδέστε τα καλώδια στις θέσεις του πίνακα προσαρμογέα σύμφωνα με τις σημάνσεις: το καφέ στο BRN, το κόκκινο στο RED και το πορτοκαλί στο ORN.
5. Συνδέστε τη γραμμή δεδομένων του πίνακα προσαρμογέα σε μια θύρα δεδομένων.
6. Ασφαλίστε το καλώδιο στο άγκιστρο με πρόσδεση καλωδίου.



## Ευθυγράμμιση του προβολέα

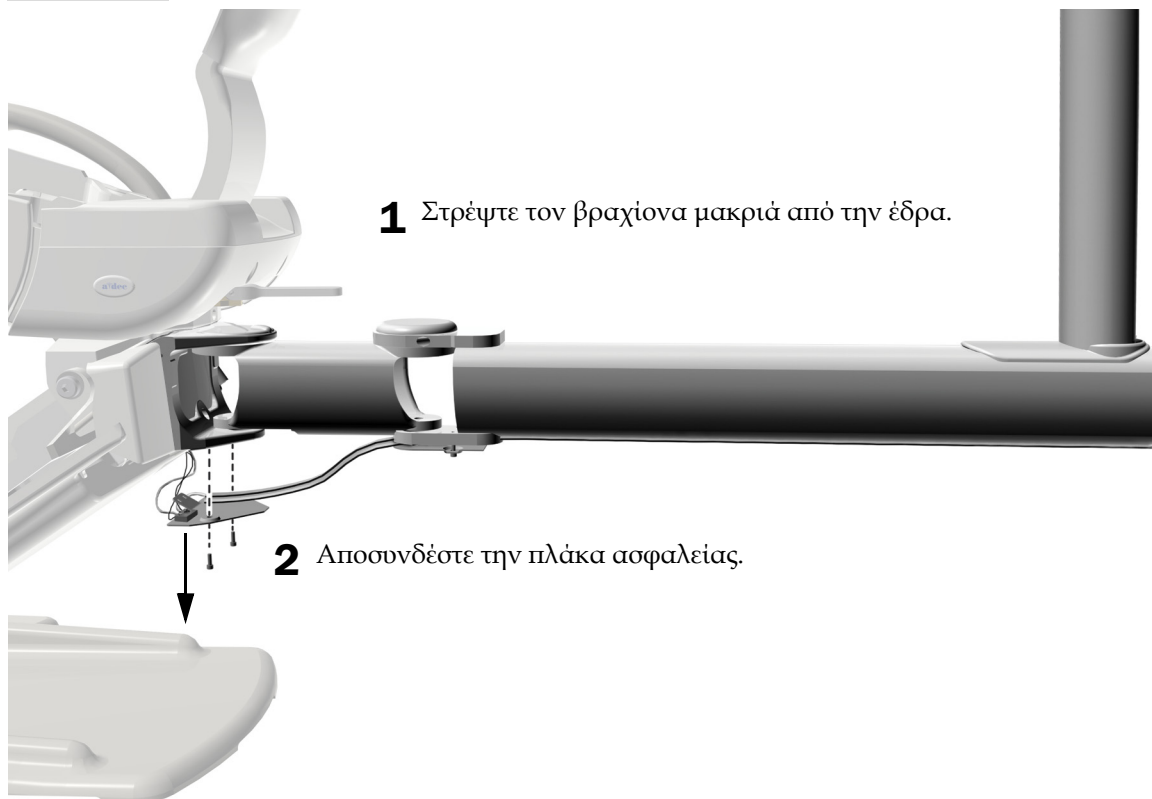
---

### Συνιστώμενα εργαλεία

- Εξαγωνικό κλειδί 5/32 ίντσας
- Γαλλικό κλειδί συνδυασμού 3/4 ίντσας

### Ευθυγράμμιση του συνδέσμου υποστήριξης

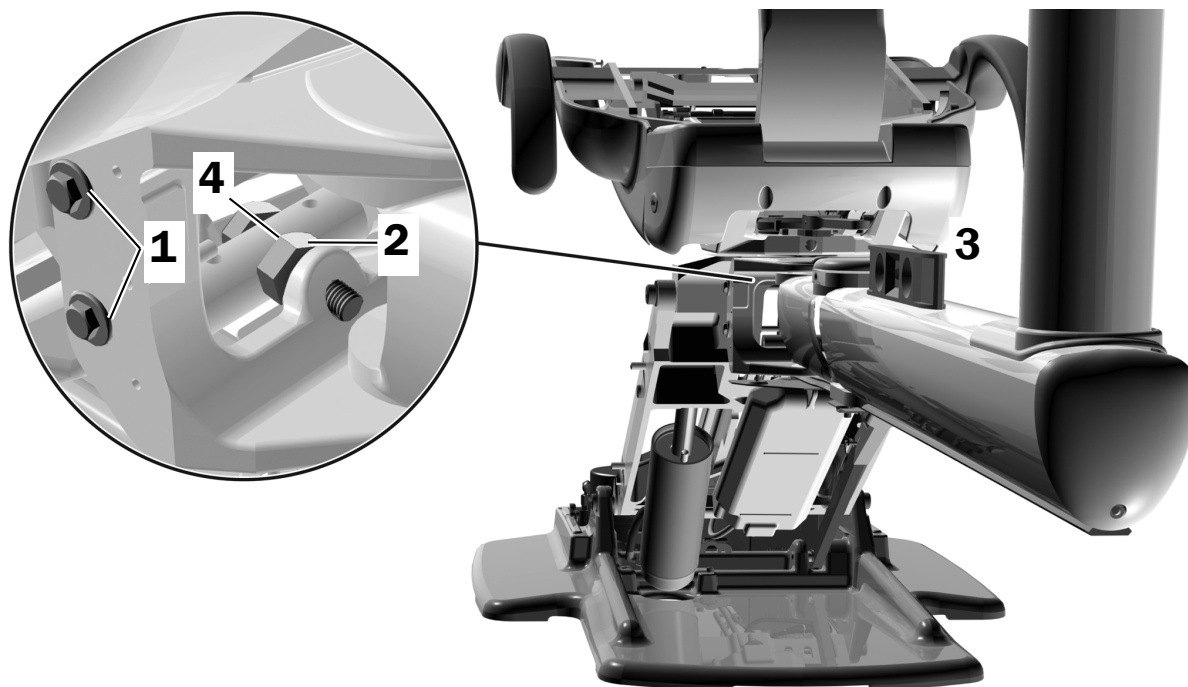
#### Εργασία 1.





## Εργασία 2.

1. Χαλαρώστε τα μπουλόνια τοποθέτησης και στα δύο άκρα του συνδέσμου υποστήριξης.
2. Χαλαρώστε το παξιμάδι ασφαλείας.
3. Τοποθετήστε το αλφάδι στον βραχίονα.
4. Περιστρέψτε το εξαγωνικό μπουλόνι προς τα μέσα ή προς τα έξω για να ευθυγραμμίσετε.
5. Σφίξτε το παξιμάδι ασφαλείας.
6. Σφίξτε τα μπουλόνια τοποθέτησης και επανατοποθετήστε την πλάκα ασφαλείας.



## Προετοιμασία και ρύθμιση του προβολέα

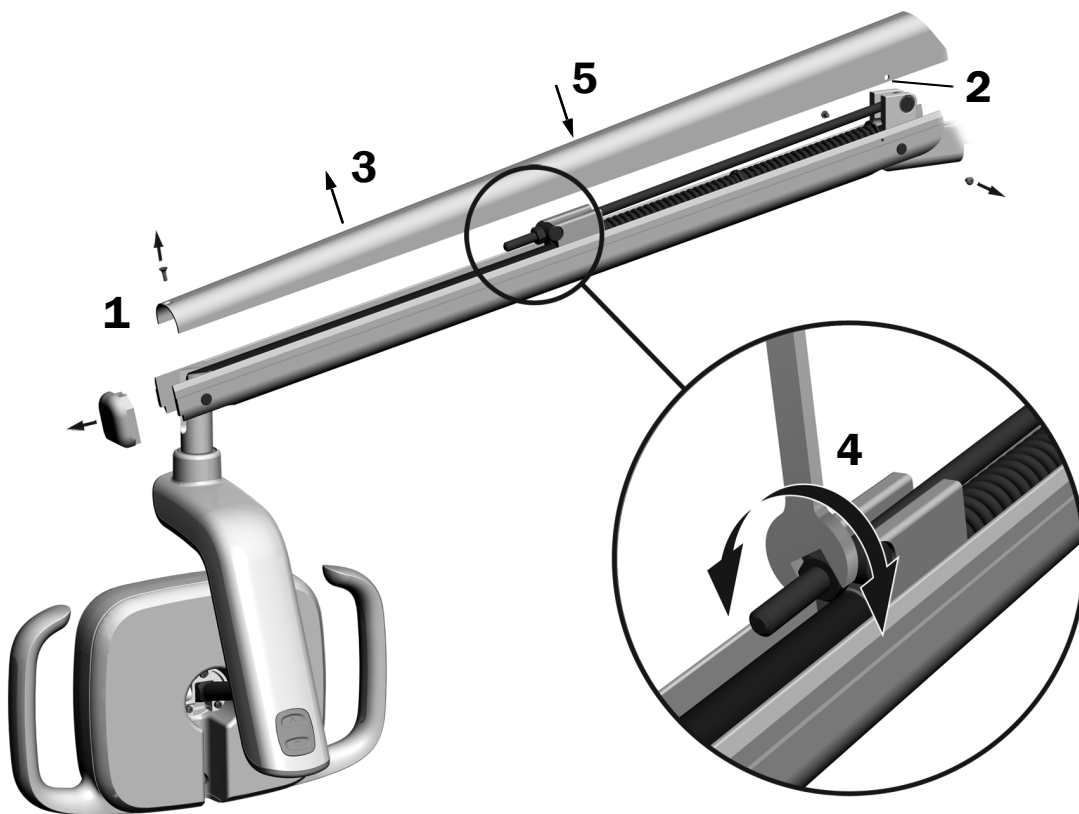
### Ρύθμιση αντιστάθμισης βραχίονα flexarm οδοντιατρικού προβολέα

Ελέγξτε τον βραχίονα flexarm του οδοντιατρικού προβολέα για πιθανή ολίσθηση. Αν ο οδοντιατρικός προβολέας μετατοπίζεται, ολοκληρώστε τα ακόλουθα βήματα για να ρυθμίσετε την αντιστάθμιση του βραχίονα flexarm.

#### Συνιστώμενα εργαλεία

- Κατσαβίδι κεφαλής Phillips
- Εξαγωνικό κλειδί 5/64 ίντσας
- Γαλλικό κλειδί συνδυασμού 1/2 ίντσας

1. Αφαιρέστε το καπάκι άκρου.
2. Αφαιρέστε τις δύο βίδες που ασφαλίζουν το κάλυμμα.
3. Αφαιρέστε το κάλυμμα.
4. Ρυθμίστε το παξιμάδι στο άκρο του ελατηρίου.  
Αν ο οδοντιατρικός προβολέας ολισθαίνει ελεύθερα προς τα επάνω, στρίψτε το παξιμάδι αριστερόστροφα.  
Αν ο οδοντιατρικός προβολέας ολισθαίνει ελεύθερα προς τα κάτω, στρίψτε το παξιμάδι δεξιόστροφα.
5. Τοποθετήστε το κάλυμμα ξανά στον βραχίονα flexarm (αλλά μην το στερεώσετε ακόμα). Ελέγξτε για πιθανή ολίσθηση.
6. Επαναλάβετε τα βήματα 4 και 5 μέχρι να σταματήσει.



**ΣΗΜΕΙΩΣΗ** Μπορεί να τοποθετηθεί προαιρετικό κιτ περιορισμού της μετακίνησης (A/E 90.1044.00) για να περιορίζει την κίνηση του βραχίονα flexarm προς τα επάνω και προς τα κάτω.

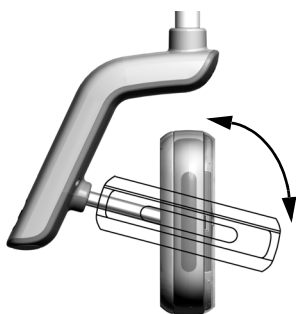
## Ρύθμιση της τάσης περιστροφής

Ελέγξτε την τάση περιστροφής της κεφαλής του προβολέα. Αν χρειάζεται ρύθμιση, ακολουθήστε τις οδηγίες που αφορούν τον τύπο της τάσης που θέλετε να ρυθμίσετε.

### Συνιστώμενο εργαλείο

- Εξαγωνικό κλειδί 7/64 ίντσας

### Ρύθμιση κατακόρυφης τάσης



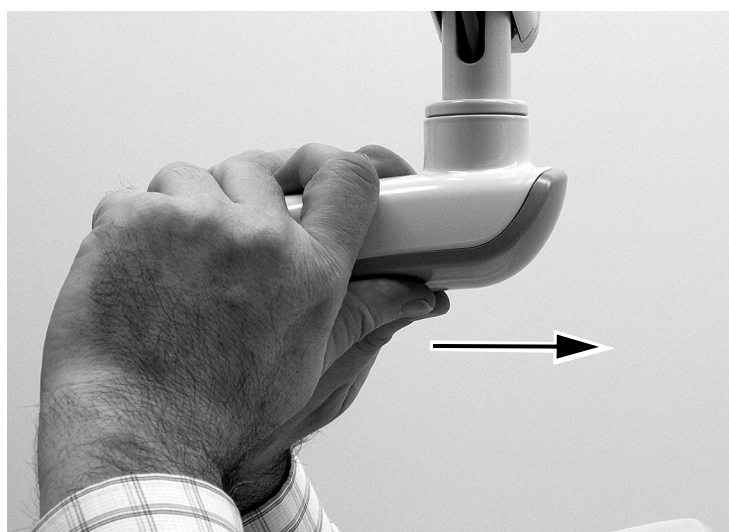
- 1** Για να ρυθμίσετε την τάση, στρίψτε τη βίδα. Δεξιόστροφα η τάση αυξάνει.



### Ρύθμιση της οριζόντιας και διαγώνιας τάσης

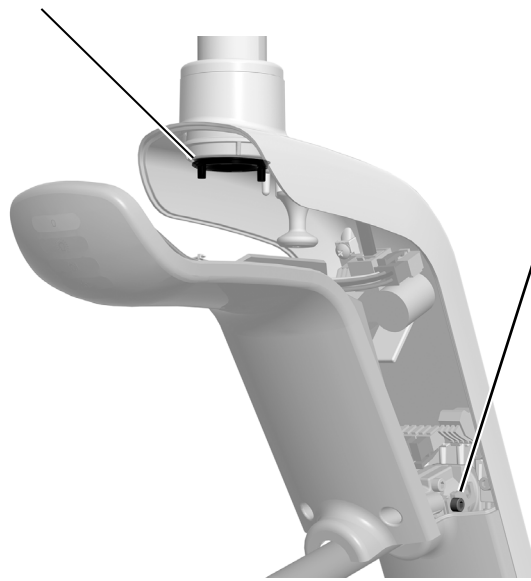
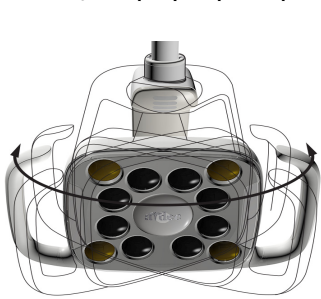
#### Εργασία 1.

- 1** Αφαιρέστε τις δύο βίδες που ασφαλίζουν το κάλυμμα του περιβλήματος οδηγού. Πιάστε το περίβλημα του οδηγού και χρησιμοποιήστε τους αντίχειρες για να σπρώξετε το κάλυμμά του και να το απομακρύνετε.

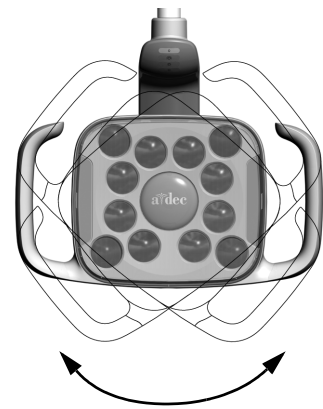


## Εργασία 2.

- 1** Για να ρυθμίσετε την οριζόντια τάση, περιστρέψτε το ρυθμιστικό τριβής. Δεξιόστροφα η τάση αυξάνει.



- 2** Για να ρυθμίσετε τη διαγώνια τάση, στρίψτε την ακέφαλη βίδα. Δεξιόστροφα η τάση αυξάνει.



## Έλεγχος του προβολέα

Εκτελέστε τη διαδικασία ελέγχου που είναι κατάλληλη για τον προβολέα σας:

**A-dec 571L** ..... **13**

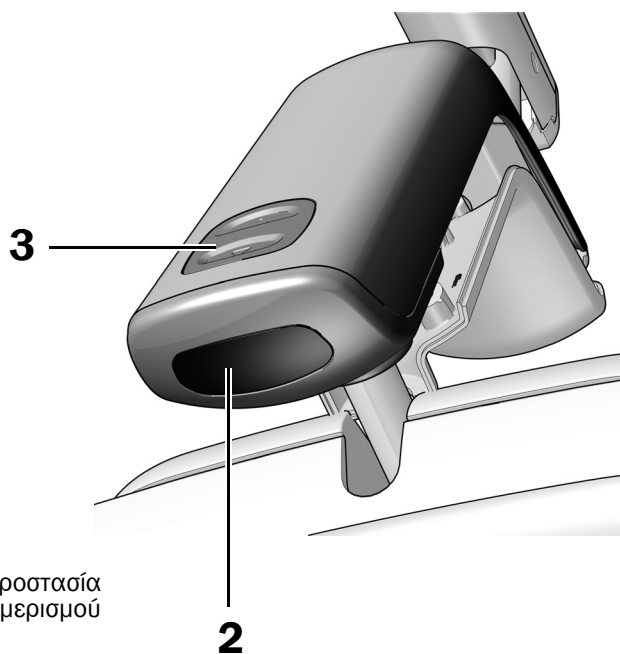
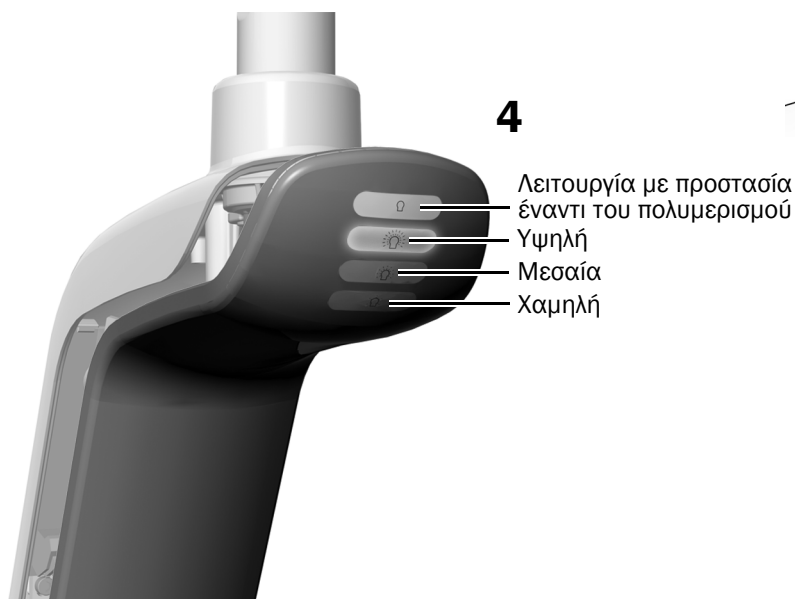
**A-dec 371L** ..... **14**

**Έλεγχος του οδοντιατρικού προβολέα με χρήση χειριστηρίου αφής** ... **14**

### A-dec 571L

#### Εργασία 1.

1. Ενεργοποιήστε το σύστημα.
2. Κουνήστε το χέρι σας σε απόσταση 76 mm (3 ίντσες) από τον αισθητήρα ανέπαφης ενεργοποίησης/ απενεργοποίησης για να ενεργοποιήσετε τον προβολέα.
3. Πατήστε το κουμπι λειτουργίας για να ελέγξετε τον προβολέα σε κάθε λειτουργία.
4. Σε κάθε λειτουργία, επιβεβαιώστε ότι ανάβει ο σωστός φωτισμός στο κάλυμμα του περιβλήματος οδηγού.
5. Αν δεν λειτουργεί σωστά, ελέγξτε τις συνδέσεις της καλωδίωσης.

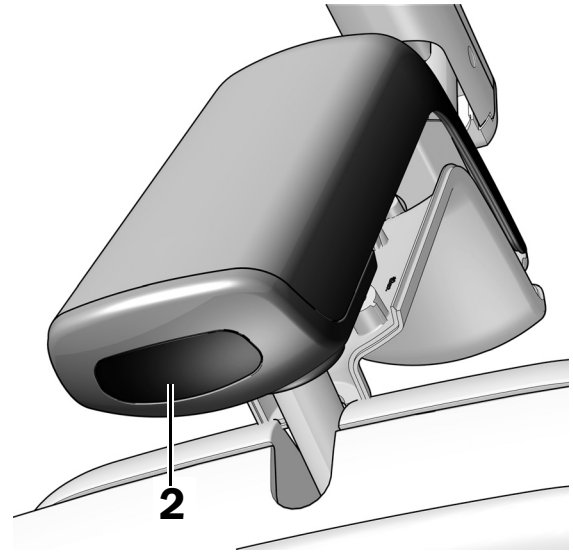


#### Επόμενο βήμα

Βλ. «Έλεγχος του οδοντιατρικού προβολέα με χρήση χειριστηρίου αφής» στη σελ. 14.

## A-dec 371L

1. Ενεργοποιήστε την ηλεκτρική τροφοδοσία του συστήματος.
2. Ελέγξτε τον προβολέα:
  - ο **Προβολείς με λειτουργία χειριστηρίου αφής** – Κουνήστε το χέρι σας σε απόσταση 76 mm (3 ίντσες) από τον αισθητήρα ανέπαφης ενεργοποίησης/ απενεργοποίησης αρκετές φορές για να επιβεβαιώσετε ότι ο προβολέας απενεργοποιείται και ενεργοποιείται εναλλάξ.
  - ο **Προβολείς χωρίς λειτουργία χειριστηρίου αφής** – Κουνήστε το χέρι σας σε απόσταση 76 mm (3 ίντσες) από τον αισθητήρα ανέπαφης ενεργοποίησης/ απενεργοποίησης και επιβεβαιώστε ότι ο προβολέας λειτουργεί κυκλικά στην υψηλή θέση, τη χαμηλή θέση και την απενεργοποίηση.
3. Αν δεν λειτουργεί σωστά, ελέγξτε τις συνδέσεις της καλωδίωσης.



## Έλεγχος του οδοντιατρικού προβολέα με χρήση χειριστηρίου αφής

Ανατρέξτε στην ενότητα για τον τύπο διασύνδεσης χειριστηρίων του συστήματός σας.



**ΣΗΜΕΙΩΣΗ** Τα σύμβολα και τα εικονίδια των χειριστηρίων αποτελούν ιδιοκτησία της A-dec, Inc.

## Χειριστήρια αφής DS7/CP5i/CP5




Για χρήση από την οθόνη αφής και το πληκτρολόγιο, βλ. το έγγραφο *Οδηγίες χρήσης για οθόνες αφής και πληκτρολόγια A-dec* (A/E 86.0857.12) στη διεύθυνση [a-dec.com/touchscreen-manual](http://a-dec.com/touchscreen-manual).

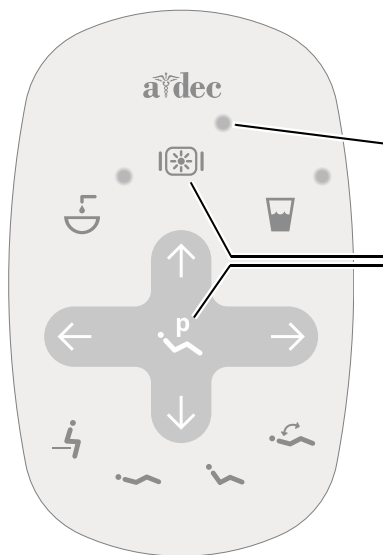


Για τη διαμόρφωση των λειτουργιών συνδεσιμότητας, βλ. το έγγραφο *Οδηγίες χρήσης A-dec+™* (A/E 86.1030.12) στη διεύθυνση [a-dec.com/connectivity-manual](http://a-dec.com/connectivity-manual).



## Πληκτρολόγια αφής A-dec 500 Deluxe Plus/A-dec 300 Deluxe/Τυπικά πληκτρολόγια αφής


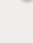
- 1 Ενεργοποιήστε την ηλεκτρική τροφοδοσία του συστήματος.
- 2 Για να επιβεβαιώσετε ότι ο προβολέας ενεργοποιείται και εναλλάσσεται στις λειτουργίες έντασης (371L: υψηλή και σύνθετη/χαμηλή, 571L: υψηλή, μεσαία, χαμηλή και προστασίας έναντι του πολυμερισμού), πατήστε και ελευθερώστε επανειλημμένα το . Για να απενεργοποιήσετε τον προβολέα, πατήστε παρατεταμένα το κουμπί.



Τυπικό πληκτρολόγιο αφής



**ΣΗΜΕΙΩΣΗ** Όταν ο προβολέας 371L είναι στη σύνθετη λειτουργία ή ο 571L είναι στη λειτουργία με προστασία έναντι πολυμερισμού, αναβοσβήνει η ενδεικτική λυχνία προβολέα στο πληκτρολόγιο αφής.

- 3 Για να απενεργοποιήσετε τη λειτουργία αυτόματης ενεργοποίησης/ απενεργοποίησης, πατήστε παρατεταμένα το  και το  ταυτόχρονα για τρία δευτερόλεπτα. Ένας χαρακτηριστικός ήχος υποδεικνύει ότι η λειτουργία αυτόματης ενεργοποίησης/ απενεργοποίησης είναι απενεργοποιημένη. Για να ενεργοποιήσετε ξανά τη λειτουργία, επαναλάβετε αυτό το βήμα. Τρεις χαρακτηριστικοί ήχοι υποδεικνύουν ότι η λειτουργία αυτόματης ενεργοποίησης/ απενεργοποίησης είναι ενεργοποιημένη.



Πληκτρολόγιο αφής  
A-dec 300 Deluxe



Πληκτρολόγιο αφής  
A-dec 500 Deluxe Plus



## Επανατοποθέτηση του καλύμματος του περιβλήματος οδηγού

### Εργασία 1.



**ΠΡΟΕΙΔΟΠΟΙΗΣΗ** Κίνδυνος ηλεκτροπληξίας.  
Κατά την αφαίρεση ή την επανατοποθέτηση των καλυμμάτων, προσέχετε να μην προκληθεί ζημιά σε κάποια καλωδίωση ή σωλήνωση.  
Επαληθεύστε ότι τα καλύμματα έχουν ασφαλίσει καλά μετά την επανατοποθέτησή τους.

- 1** Τοποθετήστε το κάλυμμα του περιβλήματος οδηγού έτσι ώστε η εγκοπή να εφαρμόζει στον στύλο και ύστερα σπρώξτε το κάλυμμα του περιβλήματος οδηγού στη θέση του με την παλάμη σας.
- 2** Χρησιμοποιήστε δύο βίδες για να ασφαλίσετε το κάλυμμα.


## Ρυθμιστικές πληροφορίες και εγγύηση

Για ρυθμιστικές πληροφορίες και για την εγγύηση της A-dec, δείτε το έγγραφο «Κανονιστικές πληροφορίες, προδιαγραφές και εγγύηση» (A/E 86.0221.12) που διατίθεται στο κέντρο πόρων στη διεύθυνση [www.a-dec.com](http://www.a-dec.com).



Για γρήγορη πρόσβαση στο ηλεκτρονικό έγγραφο, σαρώστε, πατήστε ή επιλέξτε τον κωδικό QR για να μεταβείτε στη διεύθυνση [a-dec.com/regulatory-guide](http://a-dec.com/regulatory-guide).

Όλα τα εμπορικά σήματα που αναφέρονται στο παρόν αποτελούν ιδιοκτησία των αντίστοιχων κατόχων τους.

 **Κεντρικά γραφεία της A-dec**  
2601 Crestview Drive  
Newberg, OR 97132 ΗΠΑ  
Τηλ.: 1.800.547.1883 εντός ΗΠΑ/Καναδά  
Τηλ.: +1.503.538.7478 εκτός ΗΠΑ/Καναδά  
[www.a-dec.com](http://www.a-dec.com)

Η A-dec, Inc. δεν παρέχει εγγυήσεις οποιουδήποτε είδους σχετικά με τα περιεχόμενα του παρόντος εγγράφου, συμπεριλαμβανομένων, μεταξύ άλλων, άρρητων εγγυήσεων περί εμπορευσιμότητας και καταλληλότητας για συγκεκριμένο σκοπό.