

A-dec® 371L/571L fogászati fény A-dec 500 tartókaron

ÜZEMBEHELYEZÉSI ÚTMUTATÓ

A dokumentumban szereplő termékmodellek és -verziók

Modell	Verzió	Leírás
511	A	Fogászati szék
371L	A	Fogászati fény
571L	A	Fogászati fény



Előkészületek



FIGYELMEZTETÉS A termék károsodását okozhatja, illetve súlyos vagy végzetes személyi sérüléshez vezethet, ha az eljárás megkezdése előtt elmulasztja kikapcsolni vagy leválasztani az áramellátást.



FIGYELEM Az áramköri kártyák érzékenyek a sztatikus elektromosságra. Elektrosztatikus kisülés (Electrostatic Discharge, ESD) elleni óvintézkedések szükségesek, amikor megérinti az áramköri kártyát, illetve összeköttetést létesít az áramköri kártyával. Az áramköri kártyákat kizárólag villanyszerelő vagy képzett szervizmunkatárs helyezheti üzembe.

1. Az üzembe helyezés megkezdése előtt kapcsolja ki a rendszer áramellátását.

A fény üzembe helyezése



MEGJEGYZÉS A jelen üzembehelyezési útmutatóban szereplő utasítások – a külön jelzett kivételekkel – a 371L és 571L fogászati fényre egyaránt érvényesek.

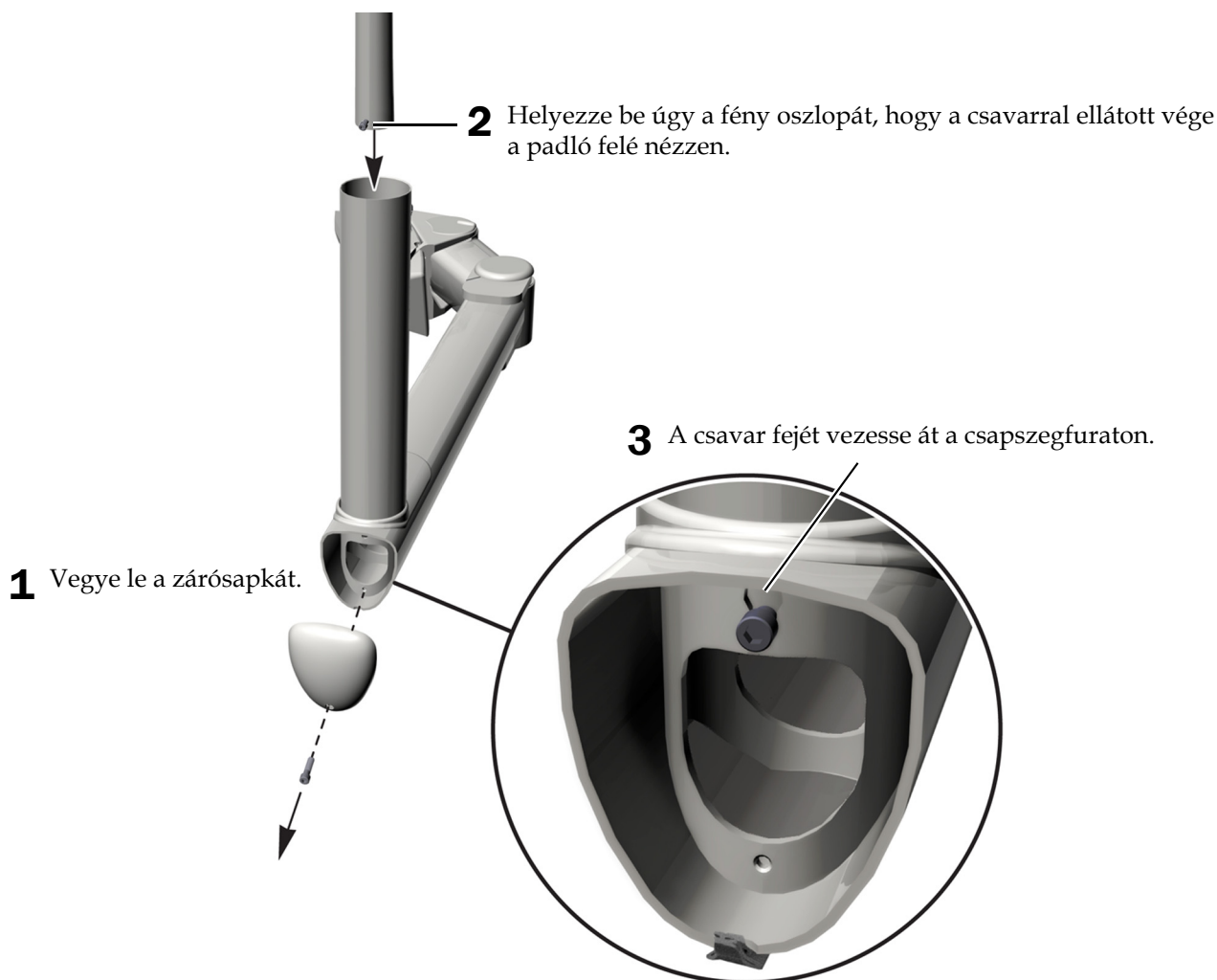
A fogászati fény üzembehelyezési lépései minden rendszer-konfiguráció esetén azonosak. A dokumentumban ábrázolt rendszer felszereltsége a fény mellett nem tartalmaz támogatóközpontot vagy köpőcsészét.

Ajánlott szerszámok

- 5/32" és 3/16" méretű imbuszkulcs
- Normál csavarhúzó

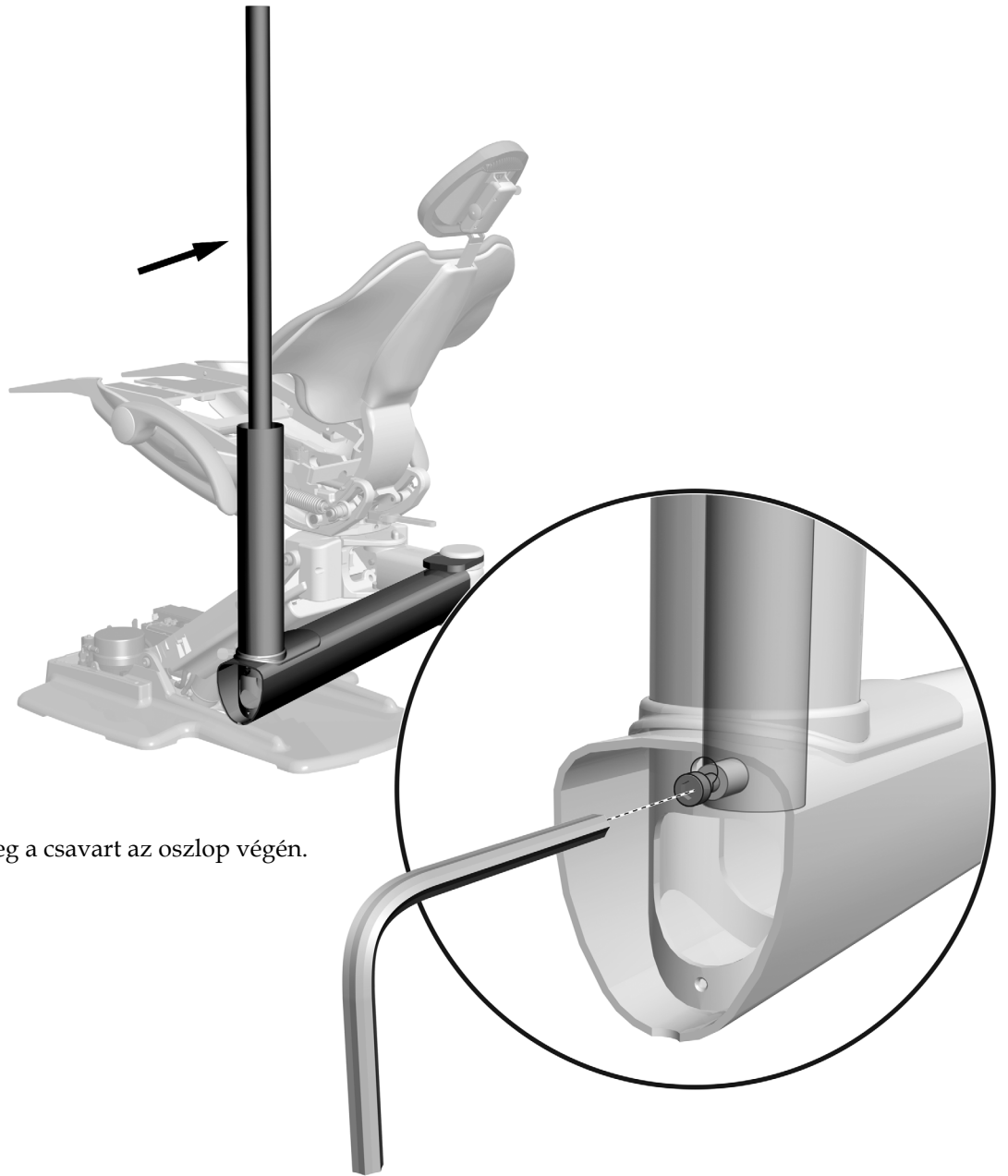
A fény üzembe helyezése

1. teendő.



2. teendő.

1 Tolja el az oszlop tetejét a kar végétől.



2 Erősen húzza meg a csavart az oszlop végén.

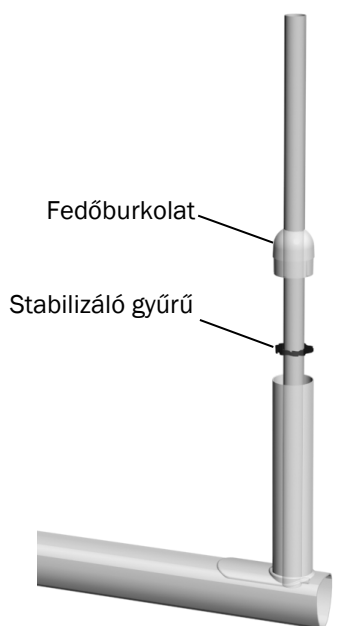
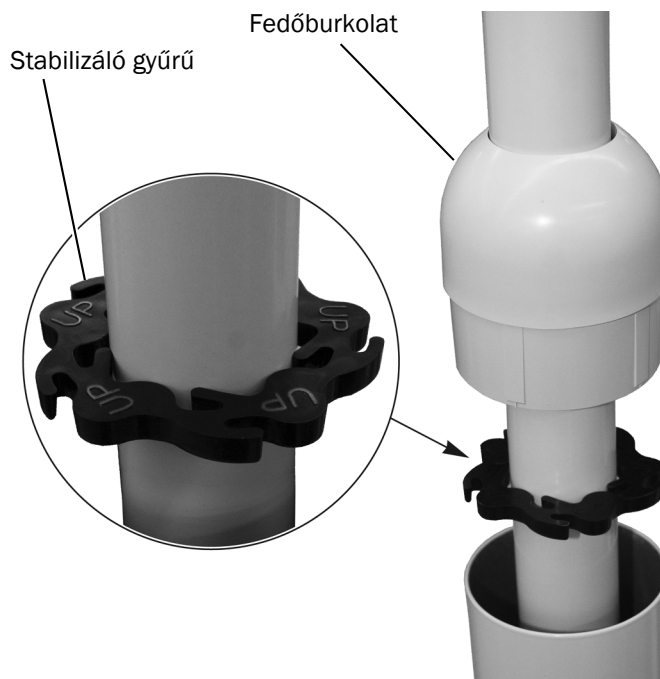
3. teendő.

- 1 Szerelje be a stabilizáló gyűrűt felfelé néző UP felirattal.
- 2 Ha a rendszer támogatóközpontot is magában foglal, a fedőburkolat beszerelése előtt a fedőgyűrűt is helyezze rá a támogatóközpont tetejére.

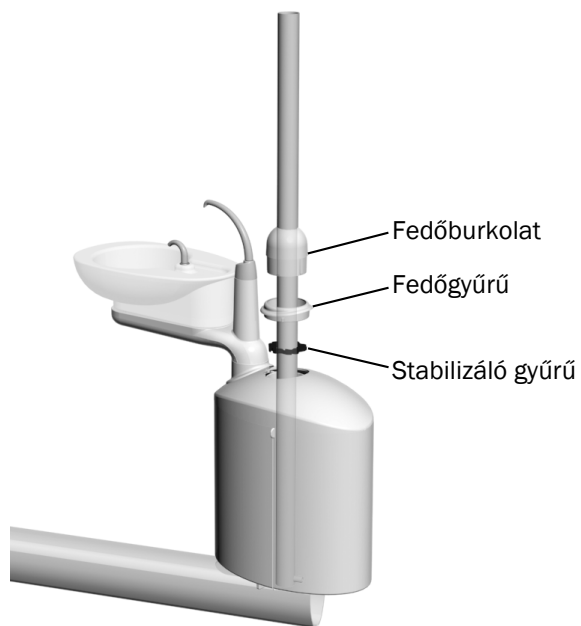


TIPP Normál csavarhúzóval segíthet a fedőgyűrűnek a helyére kerülni.

- 3 Szerelje be a fedőburkolatot.



Tartókar támogatóközpont nélkül



Tartókar támogatóközponttal

4. teendő.

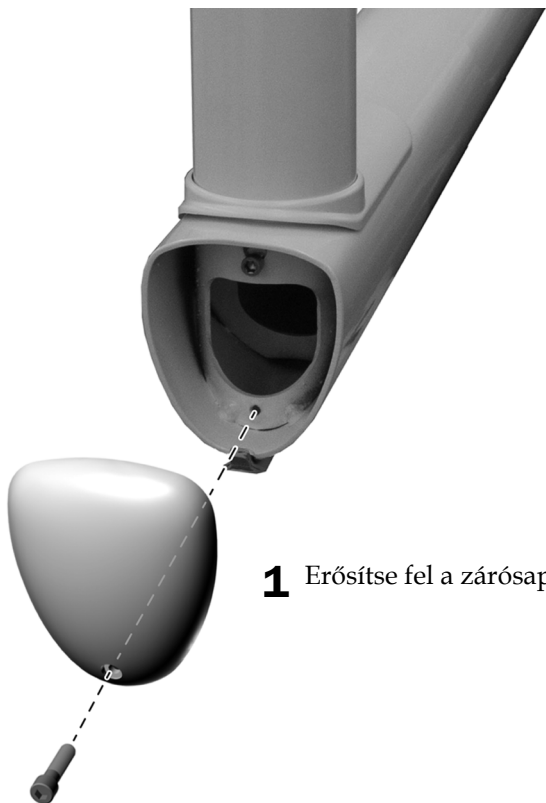


5. teendő.



1 Illessze a zárókapcsoló csövét a tartókar hornyába.

6. teendő.



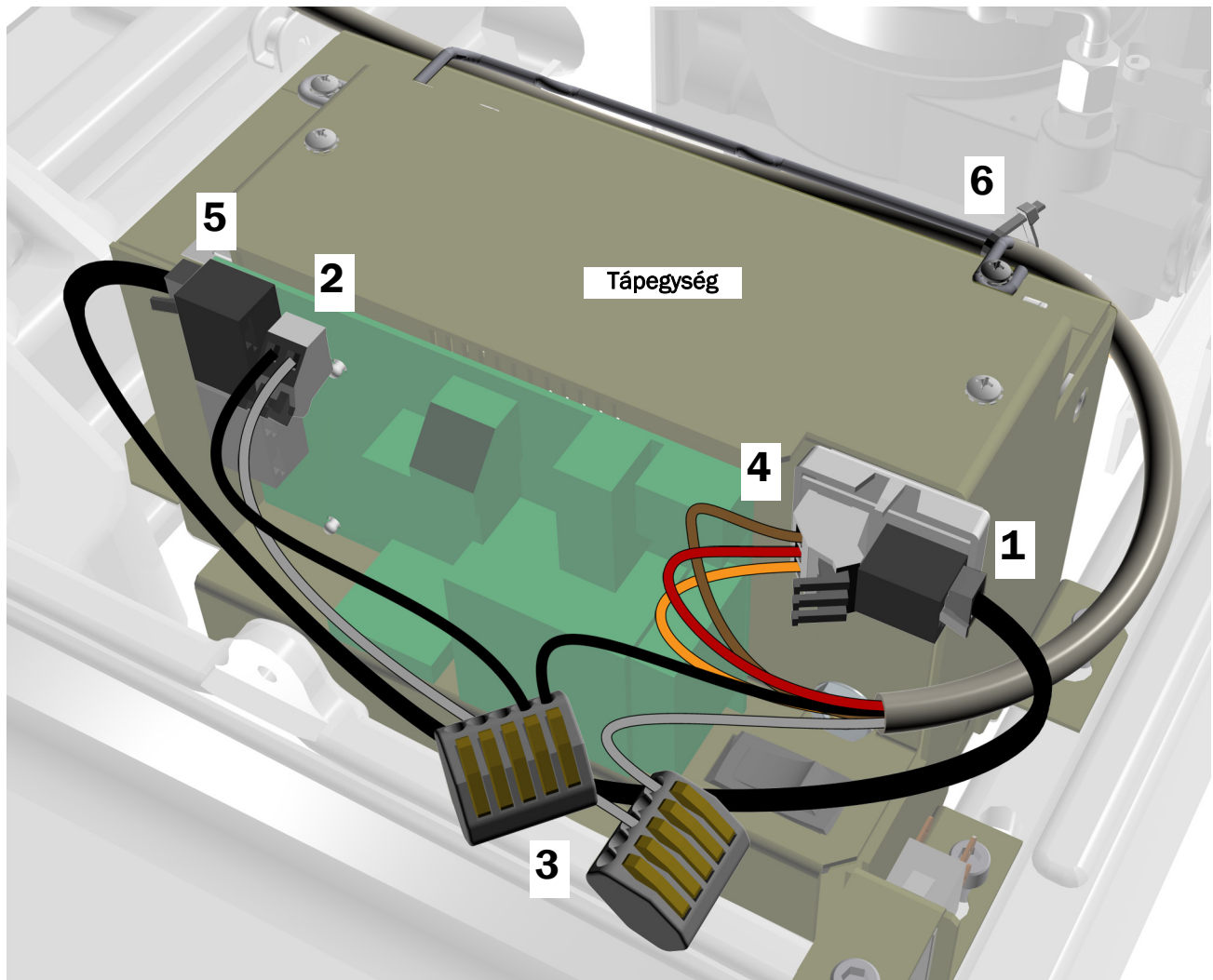
1 Erősítse fel a zárósapkát.

Az elektromos kábelek és az adatvezeték csatlakoztatása



VIGYÁZAT Ne erősítse az adapterkártyát a tápegység vázkeretének tetejéhez. A szivattyú burkolata nem fog elférni.

1. Húzza le a papír védőréteget az adapterkártyáról. Erősítse az adapterkártyát a tápegység elején a jobb felső sarokhoz.
2. Kösse a készlet fekete áthidaló vezetékét a 0 V-os kivezetéshez. Kösse a készlet szürke áthidaló vezetékét a 24 V-os kivezetéshez.
3. Vezeték-összekötő segítségével csatlakoztassa a fekete áthidaló vezetékét a kábel fekete vezetékéhez. Vezeték-összekötő segítségével csatlakoztassa a szürke áthidaló vezetékét a kábel szürke vezetékéhez.
4. Csatlakoztassa a vezetékeket az adapterkártya következő címkéihez: a barnát a BRN, a pirosat a RED, a narancssárgát pedig az ORN pozícióhoz.
5. Csatlakoztassa az adapterkártya kimenő adatvezetékét egy adatporthoz.
6. Rögzítse a kábelt kötegelővel a fogantyúhoz.



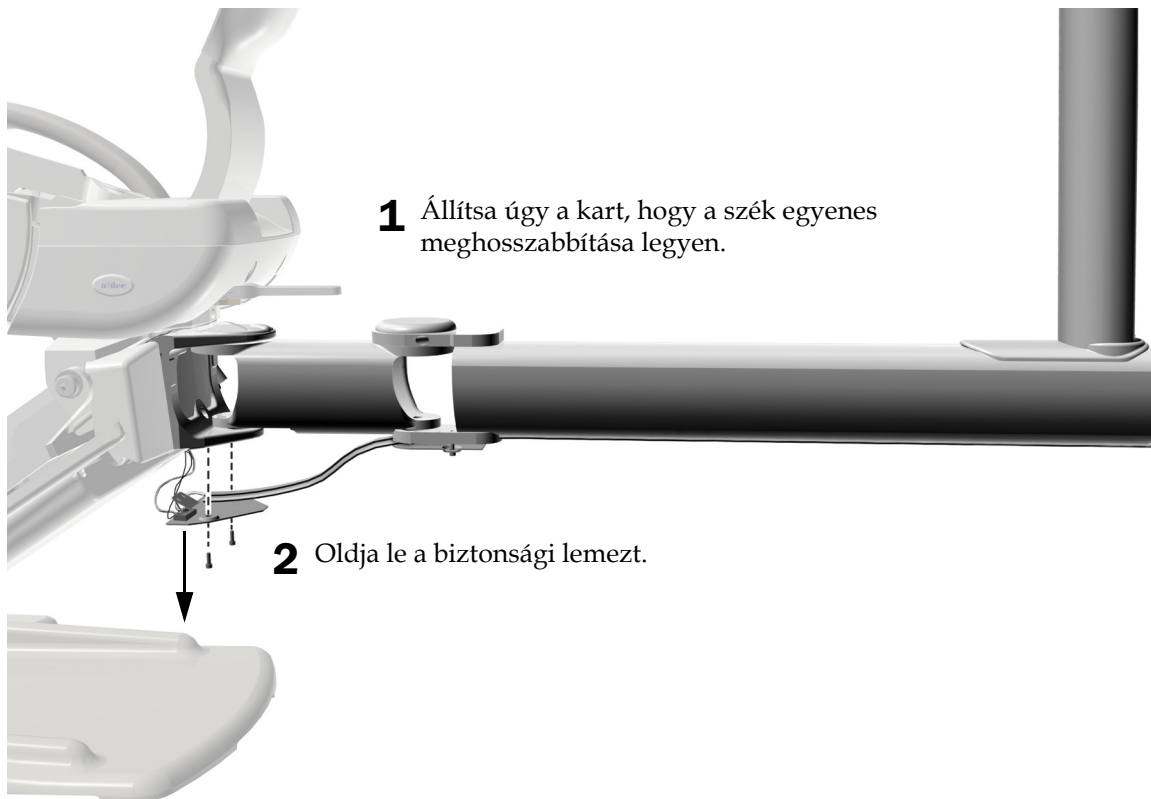
A fény szintezése

Ajánlott szerszámok

- 5/32" méretű imbuszkulcs
- 3/4" méretű kombinált csavarkulcs

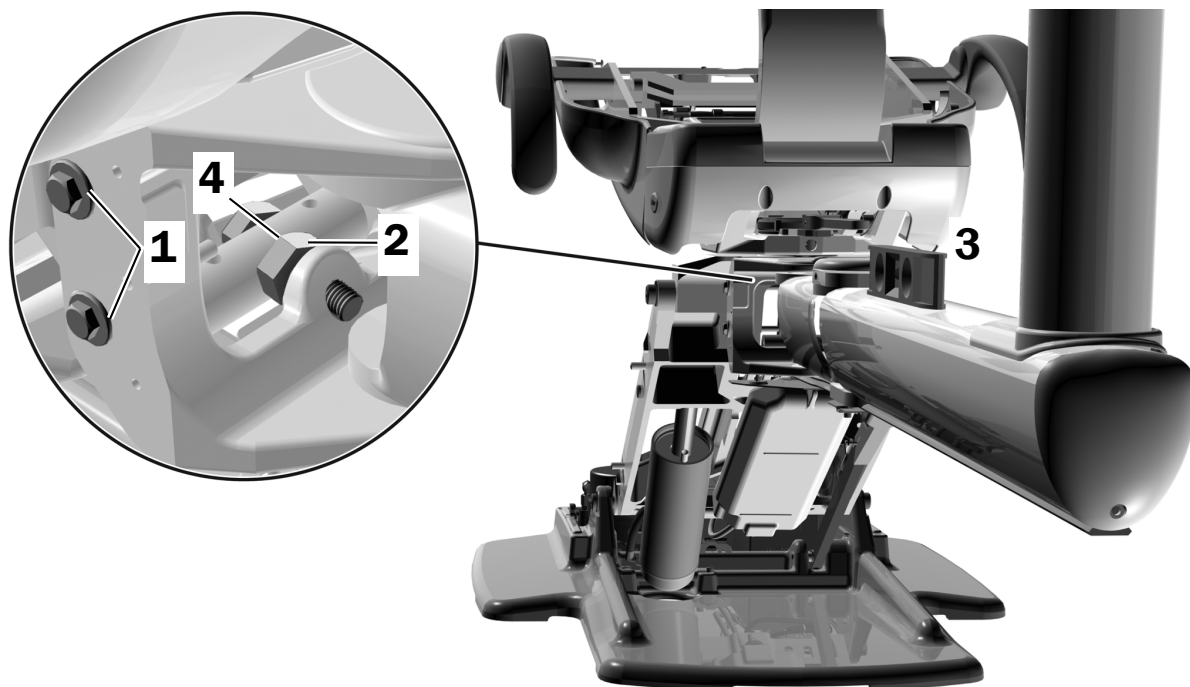
A segédösszeköttetés szintezése

1. teendő.



2. teendő.

1. Lazítsa meg a rögzítőcsavarokat a segédösszeköttetés mindkét végén.
2. Lazítsa meg a biztosítóanyát.
3. Helyezze a szintezőt a karra.
4. A vízszintes helyzet beállításához forgassa befelé vagy kifelé a hatlapfejű csavart.
5. Húzza meg a biztosítóanyát.
6. Húzza meg a rögzítőcsavarokat, majd helyezze vissza a biztonsági lemezt.



A fény előkészítése és beállítása

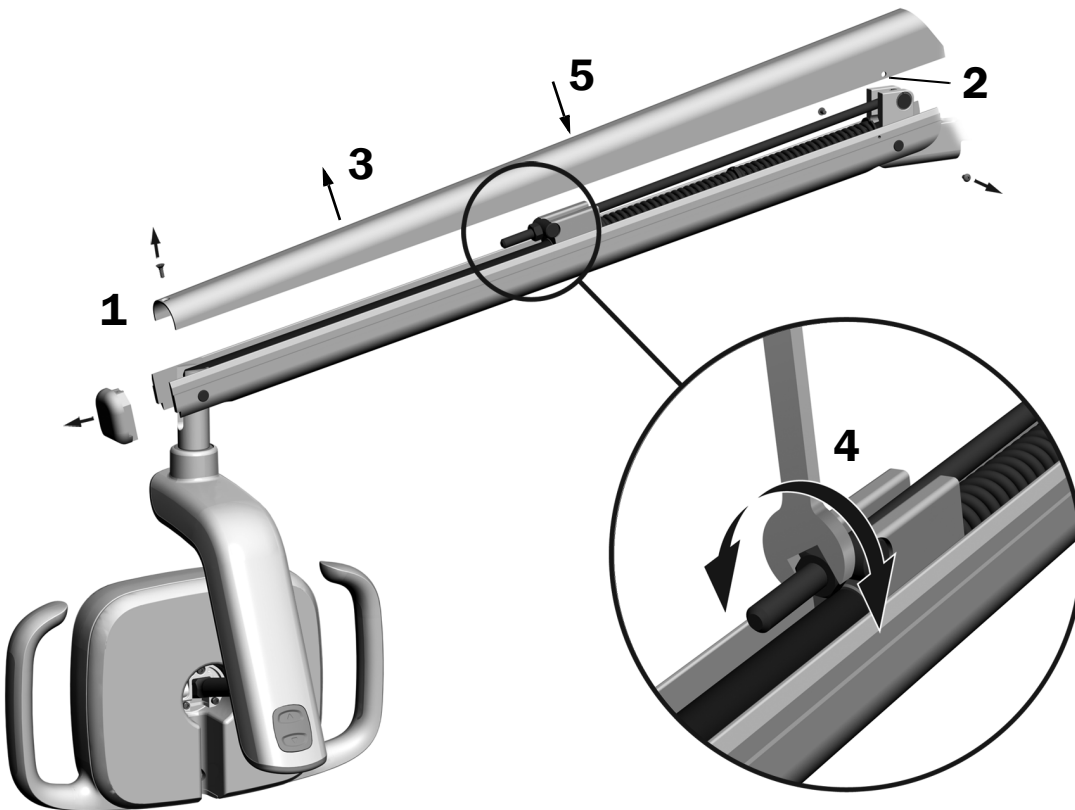
A fogászati fény hajlékony karjához tartozó ellensúly beállítása

Ellenőrizze a fogászati fény hajlékony karjának eltérülését. Ha a fogászati fény eltérül, kövesse a hajlékony kar ellensúlyának beállítási lépéseit.

Ajánlott szerszámok

- Csillagfejű csavarhúzó
- 5/64" méretű imbuszkulcs
- 1/2" méretű kombinált csavarkulcs

1. Vegye le a zárósapkát.
2. Szerelje ki a két csavart, amelyek a burkolatot rögzítik.
3. Vegye le a burkolatot.
4. Állítsa be a csavaranyát a rugó végén.
Ha a fogászati fény felfelé térül, a csavaranyát balra fordítsa el.
Ha a fogászati fény lefelé térül, a csavaranyát jobbra fordítsa el.
5. Igazítsa vissza a burkolatot a hajlékony karra (de még ne rögzítse újra). Ellenőrizze az eltérülést.
6. Az eltérés teljes kiküszöböléséig ismételje a 4. és 5. lépést.



MEGJEGYZÉS Külön rendelhető végkitérés-korlátozó készlet (sz.: 90.1044.00) is felszerelhető, amellyel korlátozni lehet a hajlékony kar felfelé és lefelé irányuló mozgását.

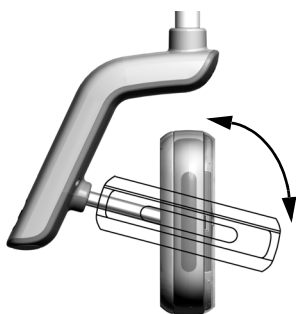
A forgási feszesség beállítása

Vizsgálja meg a fény fejegységének forgási feszességét. Ha beállítást igényel, kövesse a beállítani kívánt feszességtípusra vonatkozó útmutatást.

Ajánlott szerszám

- 7/64" méretű imbuszkulcs

A függőleges feszesség beállítása



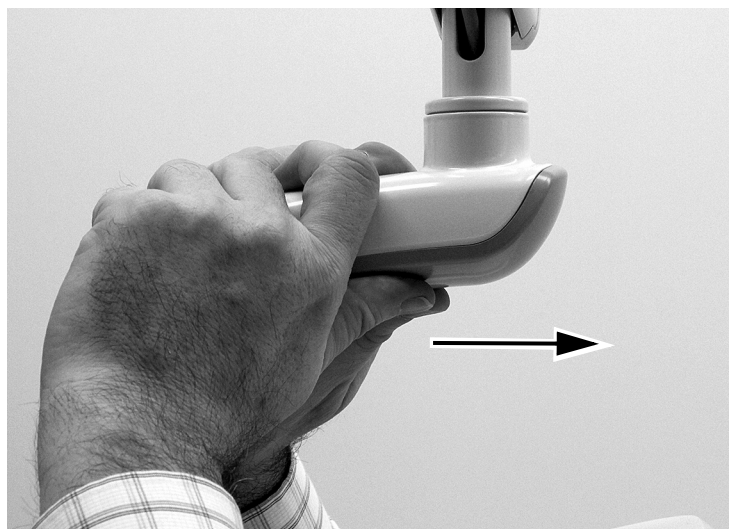
- 1** A feszesség a csavar elfordításával állítható be. Jobbra elfordítva nő a feszesség.



A vízszintes és átlós feszesség beállítása

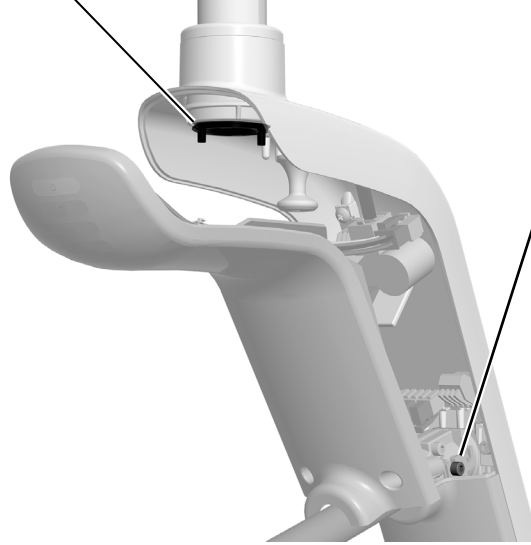
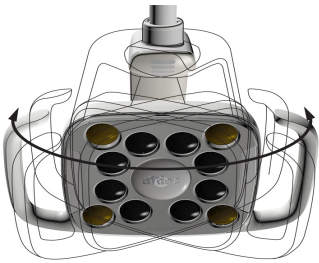
1. teendő.

- 1** Szerelje ki a hajtószerkezet burkolatfedelét rögzítő két csavart. A hajtószerkezet burkolatát megragadva a hüvelykujjaival tolja le a fedelet a burkolatról.

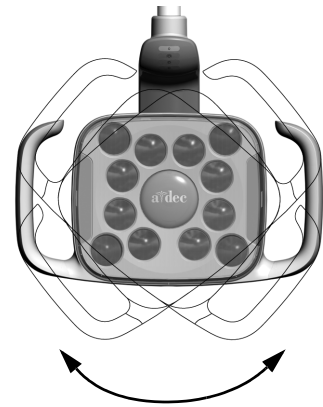


2. teendő.

- 1** A vízszintes feszesség a súrlódásállító elfordításával állítható be.
Jobbra elfordítva nő a feszesség.



- 2** Az átlós feszesség az állítócsavar elfordításával állítható be.
Jobbra elfordítva nő a feszesség.



A fény tesztelése

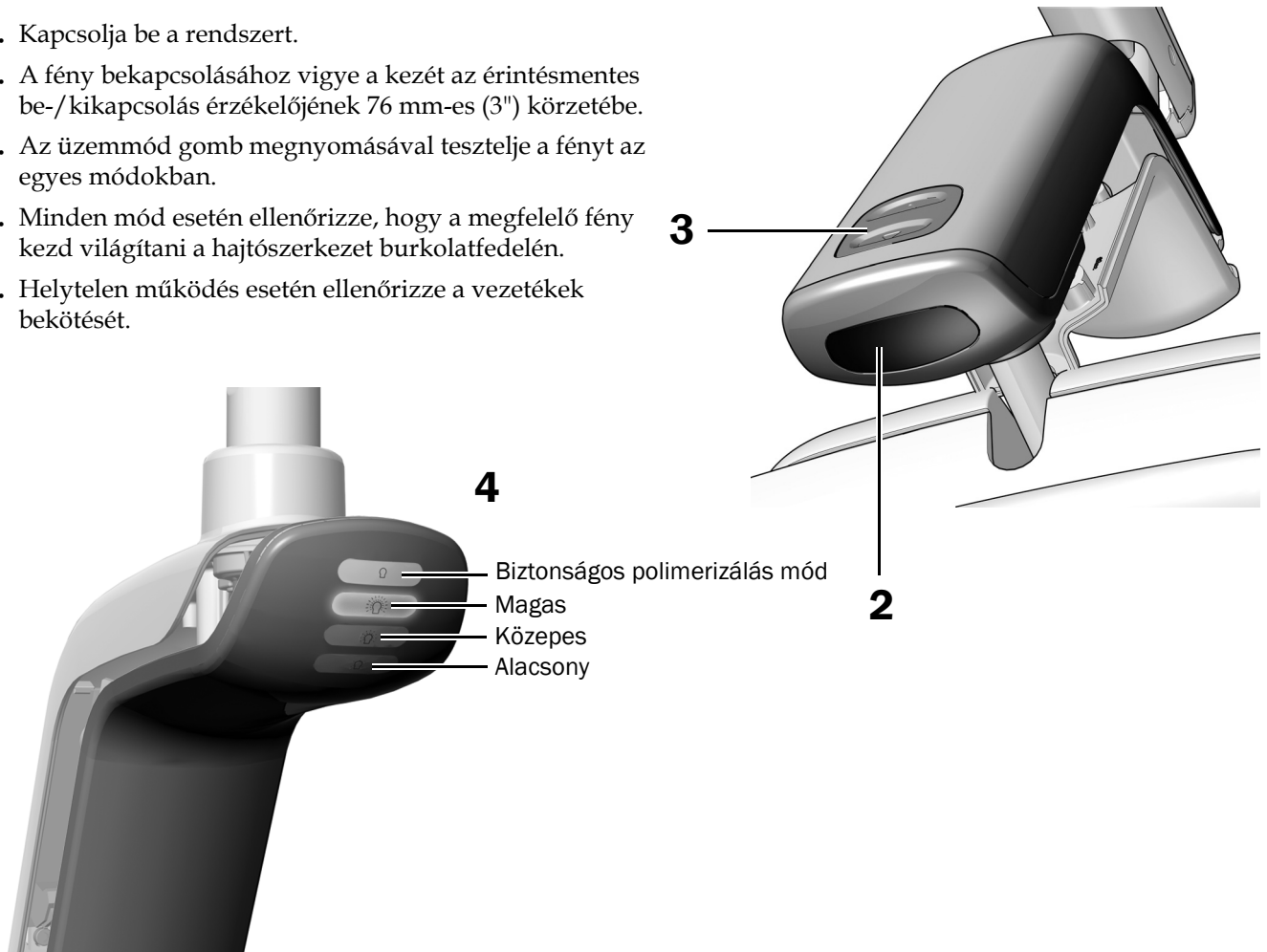
Hajtsa végre a fény modelljének megfelelő tesztelési eljárást:

A-dec 571L	13
A-dec 371L	14
A fogászati fény tesztelése az érintésvezérlővel	14

A-dec 571L

1. teendő.

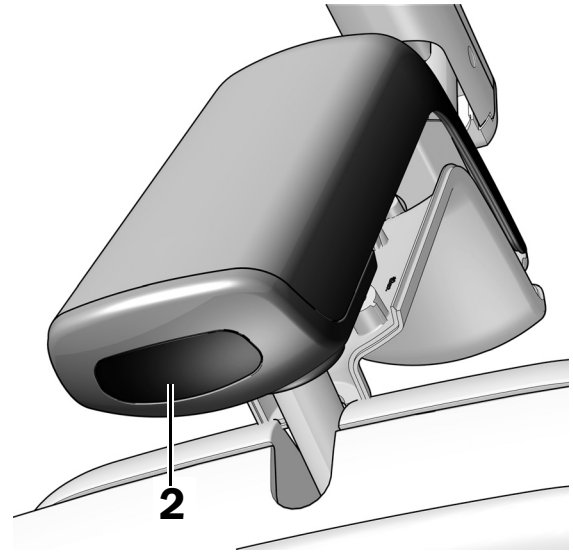
1. Kapcsolja be a rendszert.
2. A fény bekapcsolásához vigye a kezét az érintésmentes be-/kikapcsolás érzékelőjének 76 mm-es (3") körzetébe.
3. Az üzemmód gomb megnyomásával tesztelje a fényt az egyes módokban.
4. Minden mód esetén ellenőrizze, hogy a megfelelő fény kezd világítani a hajtószerkezet burkolatfedelén.
5. Helytelen működés esetén ellenőrizze a vezetékek bekötését.



Következő lépés Lásd: „A fogászati fény tesztelése az érintésvezérlővel”, 14. oldal.

A-dec 371L

1. Kapcsolja be a rendszer tápellátását.
2. Tesztelje a fényt:
 - **Érintésvezérlő funkcióval ellátott fények** – A fény ki-/bekapcsolt állapot közötti váltásának ellenőrzéséhez vigye a kezét néhányszor az érintésmentes be-/kikapcsolás érzékelőjének 76 mm-es (3") körzetébe.
 - **Érintésvezérlő funkció nélküli fények** – Vigye a kezét néhányszor az érintésmentes be-/kikapcsolás érzékelőjének 76 mm-es (3") körzetébe, és ellenőrizze, hogy a fény végighalad-e a magas–alacsony–kikapcsolt cikluson.
3. Helytelen működés esetén ellenőrizze a vezetékek bekötését.



A fogászati fény tesztelése az érintésvezérlővel

Tekintse meg a rendszerének megfelelő vezérlésfelület-típushoz tartozó szakaszt.



MEGJEGYZÉS Az érintésvezérlés szimbólumai és ikonjai az A-dec, Inc. tulajdonát képezik.

DS7/CP5i/CP5 érintésvezérlési felületek




Az érintőképernyő és a vezérlőpanel használatát illetően lásd: *A-dec érintőképernyők és vezérlőpanelek használati útmutatója* (sz.: 86.0857.32), weboldal: a-dec.com/touchscreen-manual.

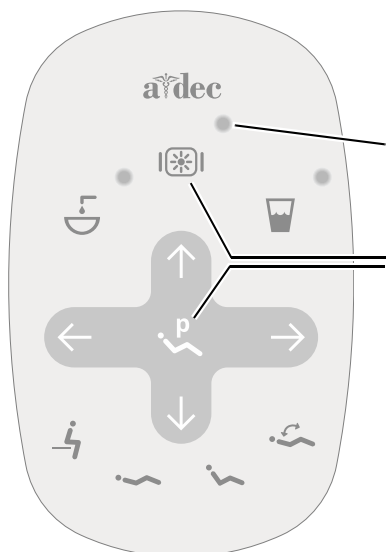


A csatlakozási funkciók konfigurálásához lásd: *A-dec+™ használati útmutató* (sz.: 86.1030.32), weboldal: a-dec.com/connectivity-manual.





A-dec 500 Deluxe Plus/A-dec 300 Deluxe/normál érintőpárna

- 1** Kapcsolja be a rendszer tápellátását.
- 2** Ellenőrizze a fény bekapcsolódását és fényerősségi módok közötti váltását (371L: magas és kompozit/alacsony; 571L: magas, közepes és alacsony, plusz biztonságos polimerizálás mód) – ehhez többször nyomja meg és engedje el a  gombot. A fény kikapcsolásához nyomja meg hosszan a gombot.



Normál érintőpárna

! **MEGJEGYZÉS** Ha a 371L modell kompozit módban, illetve az 571L modell biztonságos polimerizálás módban van, az érintőpárna jelzőfénye villog.

- 3** Az automatikus be-/kikapcsolási funkció letiltásához nyomja együtt hosszan, kb. három másodpercig a  és  gombot. Az automatikus be-/kikapcsolási funkció kikapcsolását egy sípszó jelzi. A funkció újbóli engedélyezéséhez ismételje meg ezt a lépést. Az automatikus be-/kikapcsolási funkció aktiválását három sípszó jelzi.



A-dec 300 Deluxe érintőpárna



A-dec 500 Deluxe Plus érintőpárna

A hajtószerkezet burkolatfedelének visszaszerelése

1. teendő.



FIGYELMEZTETÉS Áramütésveszély.

A burkolatok eltávolítása vagy cseréje közben ügyeljen arra, hogy ne sértse meg a vezetékeket vagy csöveket. A visszahelyezésük után győződjön meg a burkolatok rögzített voltáról.

- 1** Helyezze el úgy a hajtószerkezet burkolatfedelét, hogy a csapszegfurat illeszkedjen az oszlop köré, majd tenyerével tolja helyére a fedelet.
- 2** Két csavarral rögzítse a burkolatot.

Szabályozási információk és jótállási tájékoztató

Az előírt szabályozási információkért és az A-dec jótállási tudnivalóiért lásd a *Szabályozási információk, műszaki adatok és jótállási tájékoztató* című dokumentumot (sz.: 86.0221.32), amely a Tájékoztatási központban érhető el: www.a-dec.com.



A dokumentum gyors internetes eléréséhez olvassa be, illetve koppintson vagy kattintson erre a QR-kódra, amely a következő webcímre mutat: a-dec.com/regulatory-guide.

A dokumentumban idézett minden védjegy az adott jogtulajdonos birtokát képezi.



2601 Crestview Drive
Newberg, OR 97132, Amerikai Egyesült Államok
Tel.: 1 800 547 1883 az Egyesült Államokban/Kanadában
Tel.: +1 503 538 7478 az Egyesült Államokon/Kanadán kívül
www.a-dec.com

Az A-dec, Inc. nem vállal semmiféle garanciát a jelen dokumentum tartalmát illetően, többek között az értékesíthetőségre és az adott célra való alkalmasságra vonatkozó hallgatólagos jótállást is ideértve.



86.0332.32 Rev G
Kiadás dátuma: 2022-11-30
Copyright 2022 A-dec, Inc.
Minden jog fenntartva.
IGrphpor22