

Lampy główne A-dec 374L/ 574L/375L/575L na szafce/ścianie

INSTRUKCJA INSTALACJI



Lampa główna A-dec 574L mocowana na konsoli centralnej A-dec Inspire® 592

Lampa główna A-dec 574L mocowana na szafce Preference Collection®

Modele i wersje produktu opisane w tym dokumencie

Modele	Wersje	Opis
374L/375L/574L/575L	A	Lampa główna
592/593/595	A	Umeblowanie gabinetu
Preference Collection	A	Umeblowanie gabinetu

Przed rozpoczęciem



PRZESTROGA Okablowanie sieci elektrycznej (100–240 V~) musi być zainstalowane przez licencjonowanego elektryka lub inny wykwalifikowany personel zgodnie z miejscowymi przepisami i regulacjami.

1. Przed rozpoczęciem instalacji wyłącz zasilanie unitu.



OSTRZEŻENIE Niewyłączenie lub nieodłączenie zasilania przed rozpoczęciem tej procedury może skutkować uszkodzeniem wyrobu oraz ciężkim urazem lub zgonem.



UWAGA Płyty elektroniczne są wrażliwe na oddziaływanie elektryczności statycznej. Przed dotknięciem płyty elektronicznej lub przystąpieniem do tworzenia połączeń z płytką elektroniczną należy zastosować odpowiednie środki ochrony przed wyładowaniami elektrostatycznymi. Płyty elektroniczne powinien instalować wyłącznie elektryk lub wykwalifikowany personel serwisowy.

Instalacja zasilacza

Zapoznaj się z rozdziałem dotyczącym konfiguracji unitu:

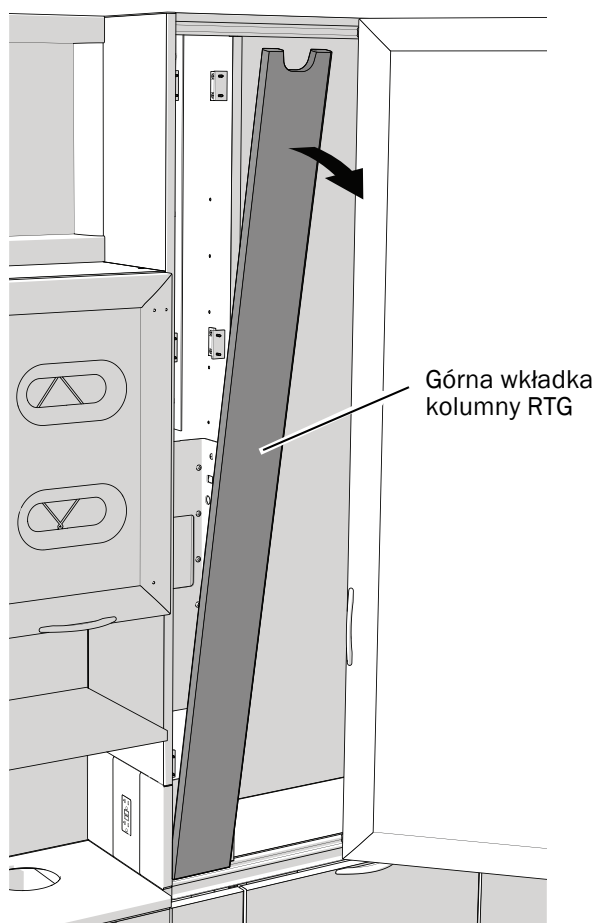
Konsola centralna A-dec Inspire 592 i szafki Preference Collection	3
Pełne konsole boczne A-dec Inspire 593 i mocowane na ścianie szafki 595	7
Montaż ścienny	10

Konsola centralna A-dec Inspire 592 i szafki Preference Collection

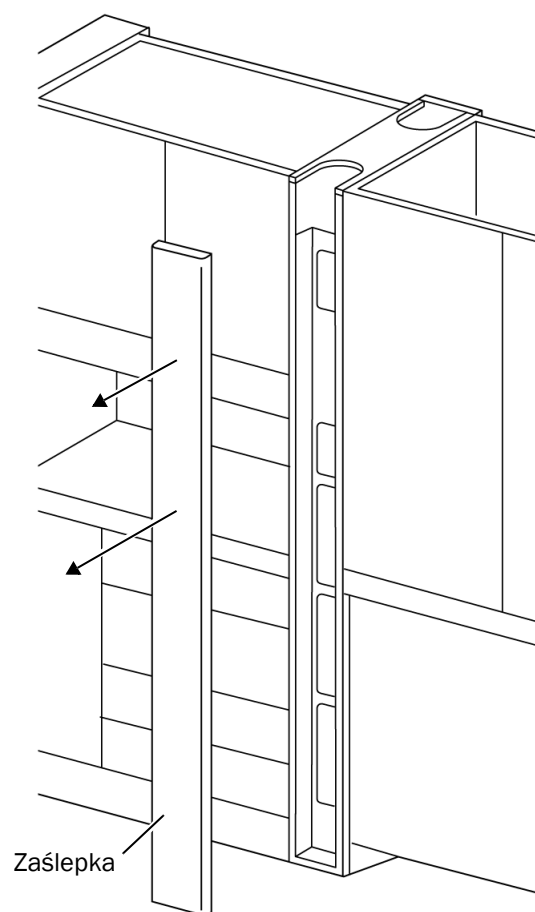
Zalecane narzędzia

- Klucze sześciokątne 1/8 i 3/16 cala

Czynność 1.



Konsola centralna 592



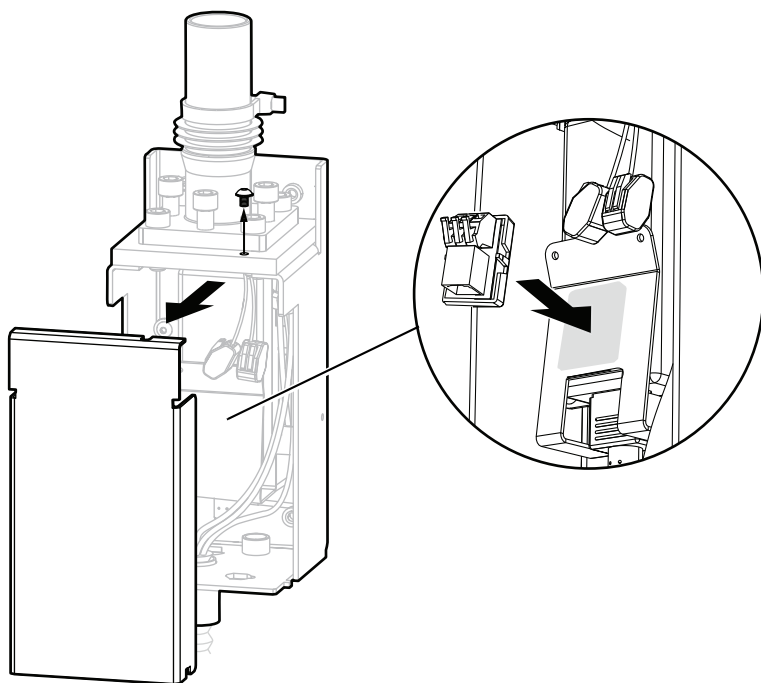
Preference Collection

- 1** Zdejmij górną wkładkę kolumny RTG lub zaślepkę.

Czynność 2.

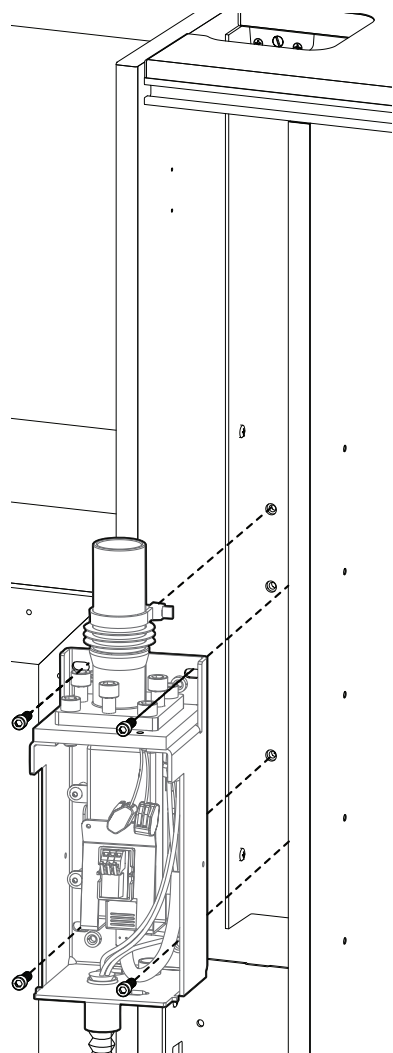


PRZESTROGA Podczas zdejmowania i zakładania osłon należy zachować ostrożność, aby nie uszkodzić okablowania ani przewodów. Sprawdź, czy pokrywy po założeniu są dobrze przymocowane.

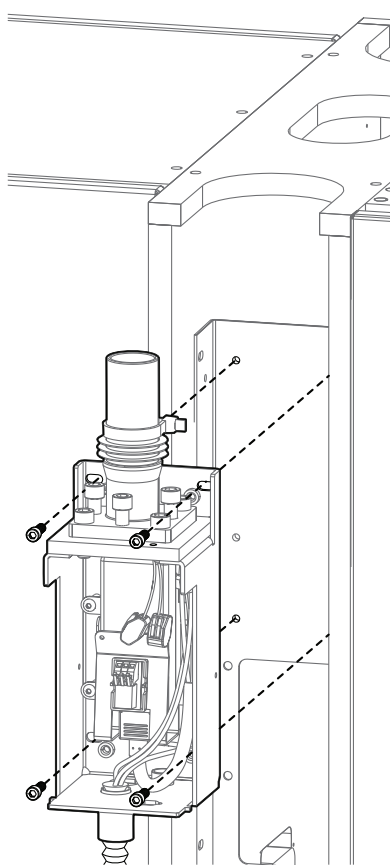


- 1** Zdejmij osłonę zasilacza.
- 2** Zdejmij papier ochronny z płyty adaptera.
- 3** Przymocuj płytę adaptera do uchwyty zasilacza.

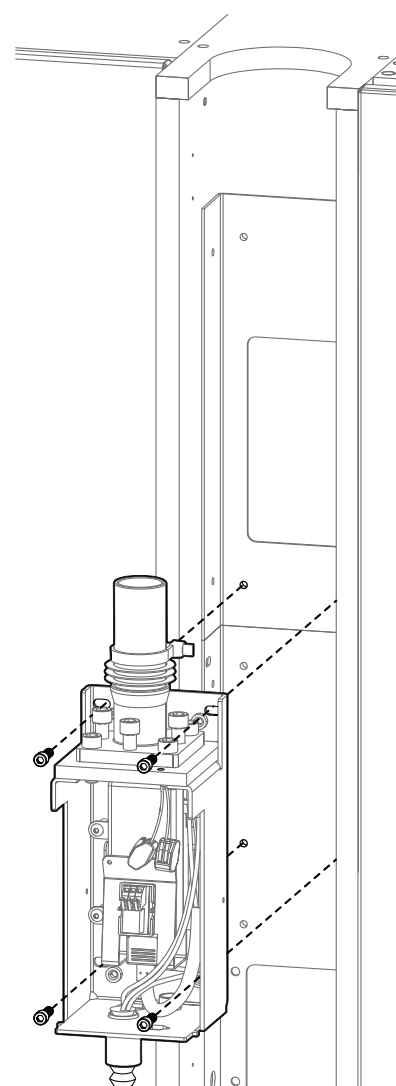
Czynność 3.



Konsola centralna 592



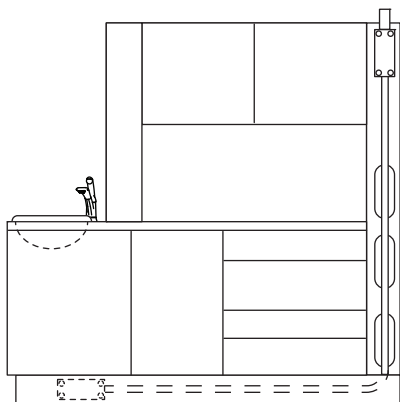
Standardowa konsola centralna Preference



Wysoka konsola centralna Preference

- 1** Nałóż Loctite® na cztery śruby montażowe.
- 2** Przymocuj zasilacz czterema śrubami.

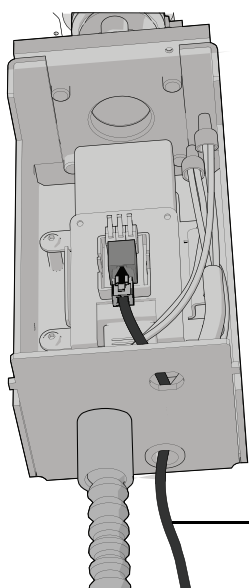
Czynność 4.



Pokazano Preference Collection

- 1 Poprowadź przewód do skrzynki połączeniowej pod modulem zlewu.

Czynność 5.



UWAGA Do lampy głównej dołączono przewód transmisji danych, służący do jej podłączenia do produktów A-dec umożliwiających obsługę lampy za pomocą panelu sterowania. Są to fotele dentystyczne A-dec 500, A-dec 400, A-dec 300, A-dec 200 oraz Performer® (wersja B), a także Decade®, Cascade®, i Performer (wersja A), zawierające udoskonalone płyty elektroniczne foteli oraz panele sterowania konsollet. Przewodu transmisji danych nie wolno podłączać do gniazdka telefonicznego. Jeżeli konsoleta nie zawiera panelu sterowania, należy pominąć instrukcje dotyczące przewodu transmisji danych.

- 1 Poprowadź przewód transmisji danych przez ramę zasilacza.
- 2 Podłącz przewód transmisji danych (DCS).

Następna czynność Zobacz „Instalacja ramienia ruchomego i głowicy lampy” na stronie 13.

Pełne konsole boczne A-dec Inspire 593 i mocowane na ścianie szafka 595

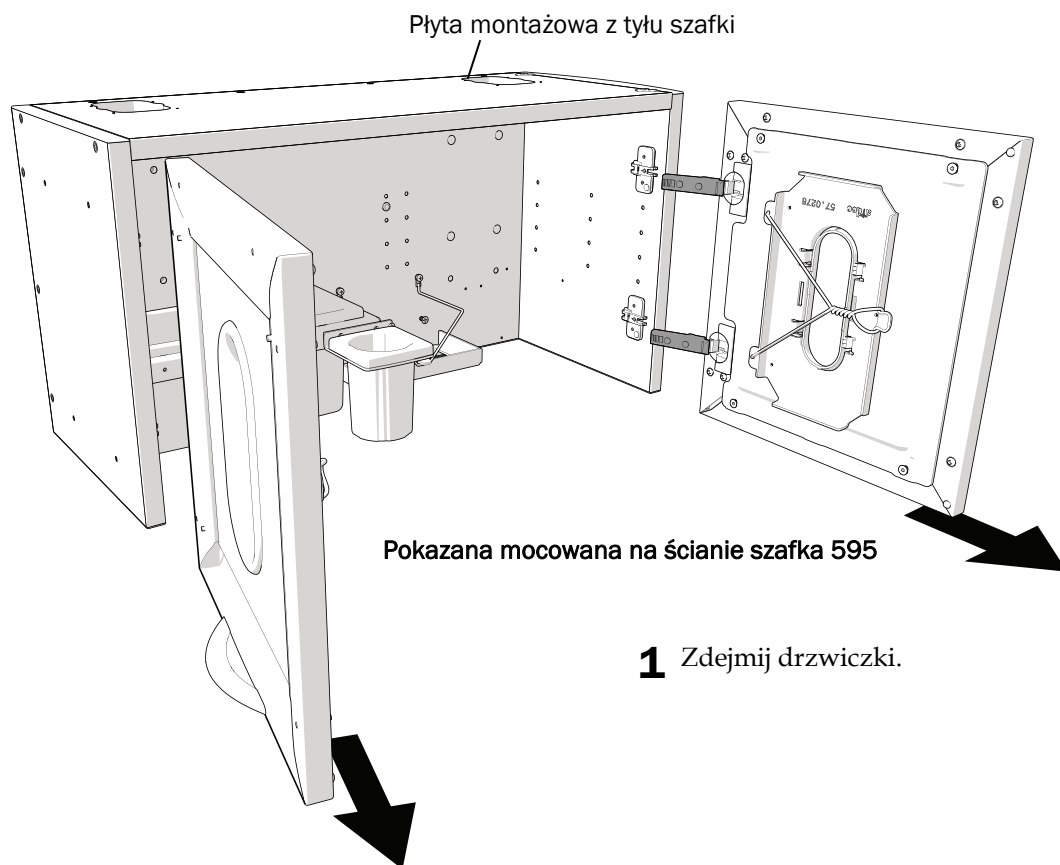


PRZECZYTAJ! Tylko mocowana na ścianie szafka 595. Lampa może być skierowana w stronę dowolnej ze stron szafki. Płyta montażowa, dostarczana w postaci zamontowanej, jest wymagana w celu zapewnienia integralności strukturalnej zespołu lampy i szafki. Instrukcje przenoszenia płytki montażowej, patrz *A-dec Inspire 595 Wall-Mounted Cabinet Installation Guide* (Instrukcja instalacji mocowanej na ścianie szafki A-dec Inspire 595), nr kat, p/n 86.0520.00.

Zalecane narzędzia

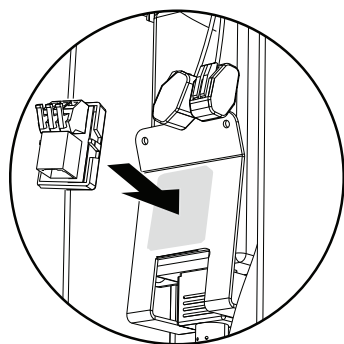
- Wiertarka
- Klucz sześciokątny 3/16 cala

Czynność 1.



1 Zdejmij drzwiczki.

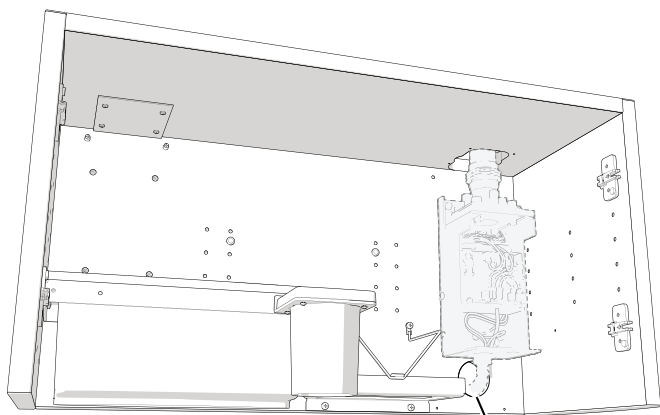
Czynność 2.



1 Zdejmij papier ochronny z płyty adaptera.

2 Przymocuj płytę adaptera do uchwytu zasilacza.

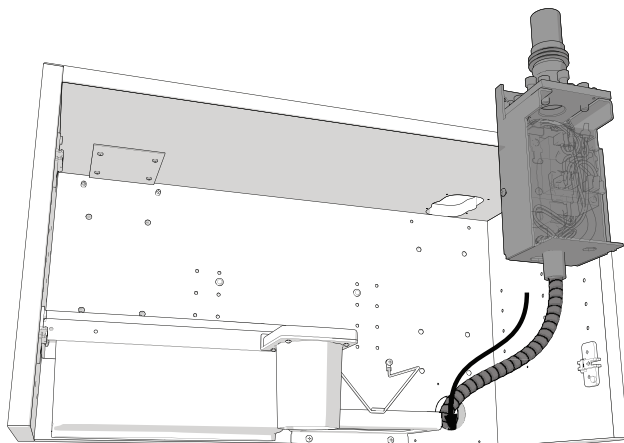
Czynność 3. (tylko mocowane na ścianie szafki 595)



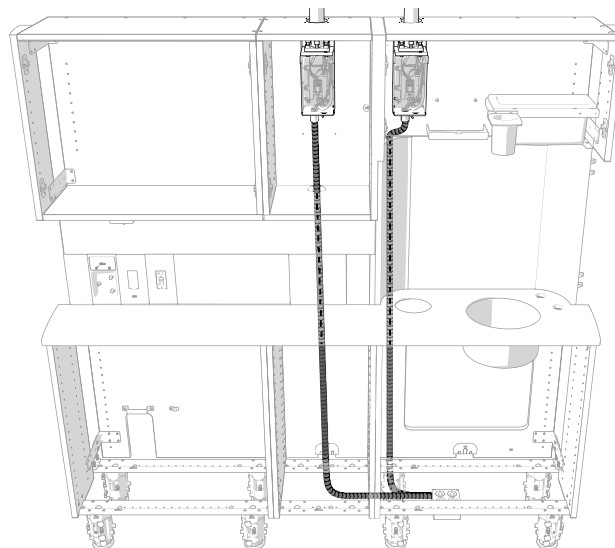
Otwór 51 mm (2 cale)

- 1 Wywierć otwór 51 mm (2 cale) w szafce i w ścianie około 51 mm (2 cale) poniżej miejsca, gdzie zostanie zamontowany zasilacz. Otwór służy do poprowadzenia kanału kablowego i przewód transmisji danych (DCS).

Czynność 4.



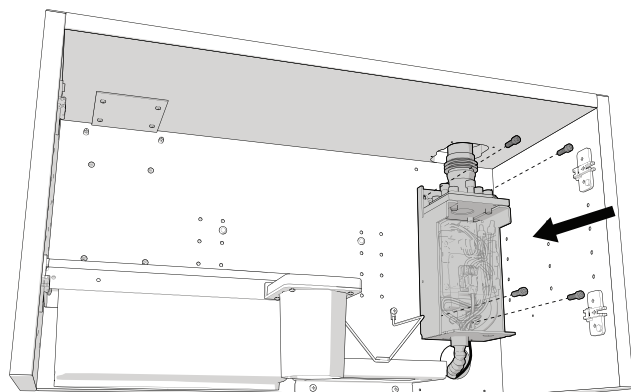
Mocowana na ścianie szafka 595



Pokazano możliwe lokalizacje na pełnej konsoli bocznej 593

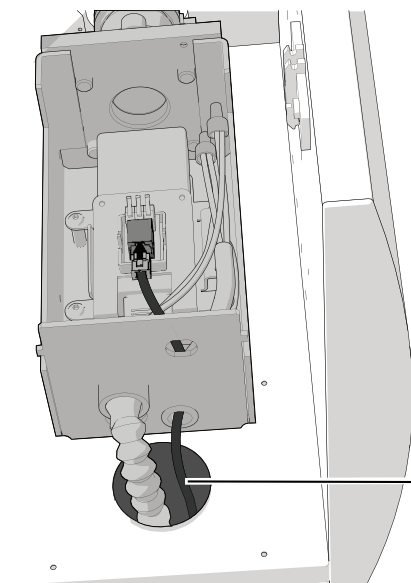
- 1 Poprowadź kanał kablowy do skrzynki połączeniowej.

Czynność 5.



- 1 Nałóż Loctite na cztery śruby montażowe.
- 2 Użyj czterech śrub w celu zamocowania zasilacza z tyłu szafki.

Czynność 6.



Pokazana mocowana na ścianie szafka 595



UWAGA Do lampy głównej dołączono przewód transmisji danych, służący do jej podłączenia do produktów A-dec umożliwiających obsługę lampy za pomocą panelu sterowania. Są to fotele dentystyczne A-dec 500, A-dec 400, A-dec 300, A-dec 200 oraz Performer (wersja B), a także Decade, Cascade, i Performer (wersja A), zawierające udoskonalone płyty elektroniczne foteli oraz panele sterowania konsoliet. Przewodu transmisji danych nie wolno podłączać do gniazdka telefonicznego. Jeżeli konsoleta nie zawiera panelu sterowania, należy pominąć instrukcje dotyczące przewodu transmisji danych.

Przewód transmisji danych

- 1 Poprowadź przewód transmisji danych przez szafkę i ramę zasilacza.
- 2 Podłącz przewód transmisji danych (DCS).

Następna czynność Zobacz „Instalacja ramienia ruchomego i głowicy lampy” na stronie 13.

Montaż ścienny

Zalecane narzędzia

- Wiertarka
- Wiertła 3/16 cala i 1/2 cala
- Klucz sześciokątny 1/8 cala
- Gniazdo i wkrętak 9/16 cala
- Poziomica



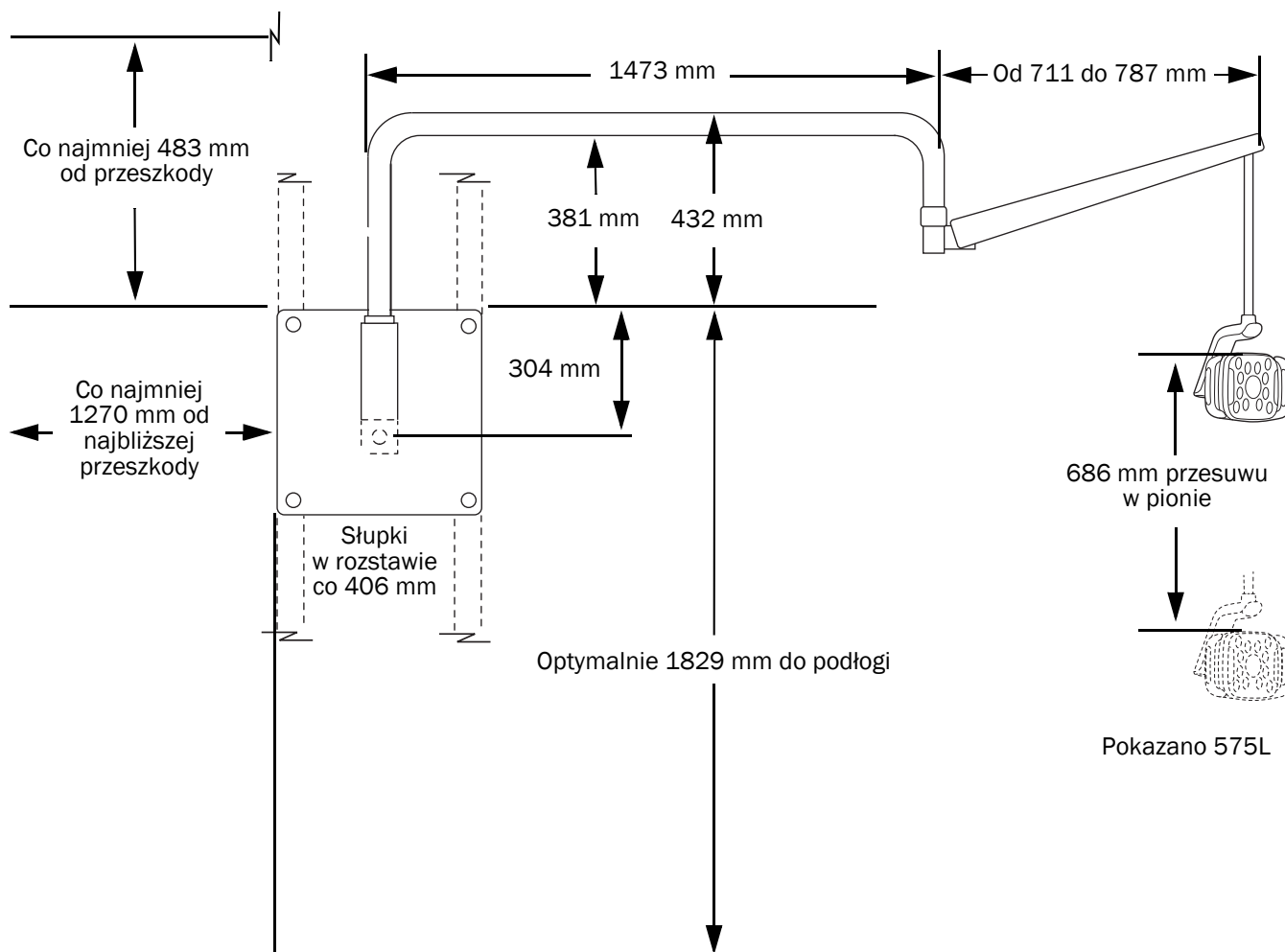
OSTRZEŻENIE Nie należy stosować kotew do pustych przestrzeni, które wspierają się na elementach niekonstrukcyjnych. Firma A-dec nie ponosi odpowiedzialności za szkody wynikłe z użycia kotew do pustych przestrzeni.



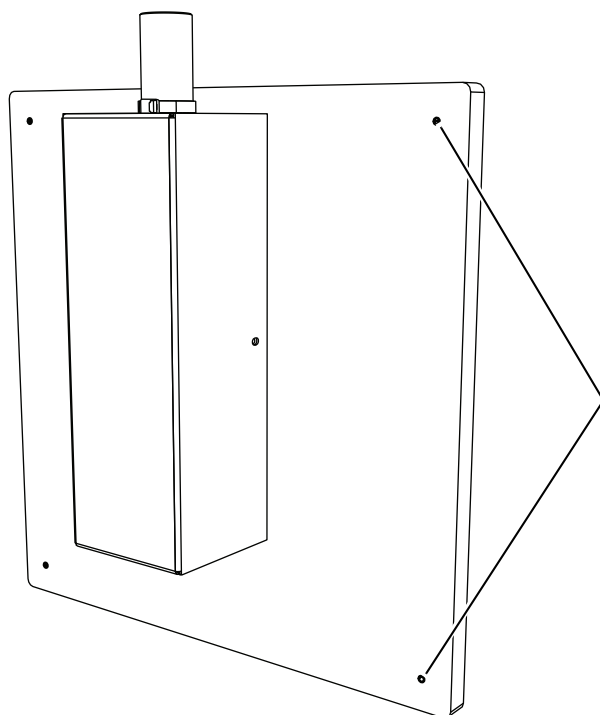
OSTRZEŻENIE W celu montażu na ścianie o szkielecie metalowym lub murowanej należy skonsultować się z uprawnionym specjalistą, na przykład inżynierem budowlanym. Wszystkie instalacje powinny być zgodne z wymaganiami lokalnych przepisów. Ściany muszą utrzymywać obciążenie ścinające co najmniej 169 N (17,2 kg, 38 lb) oraz minimalny moment siły 203 Nm (150 ft*lb).

Czynność 1.

1 Określ miejsce mocowania tylnego panelu.

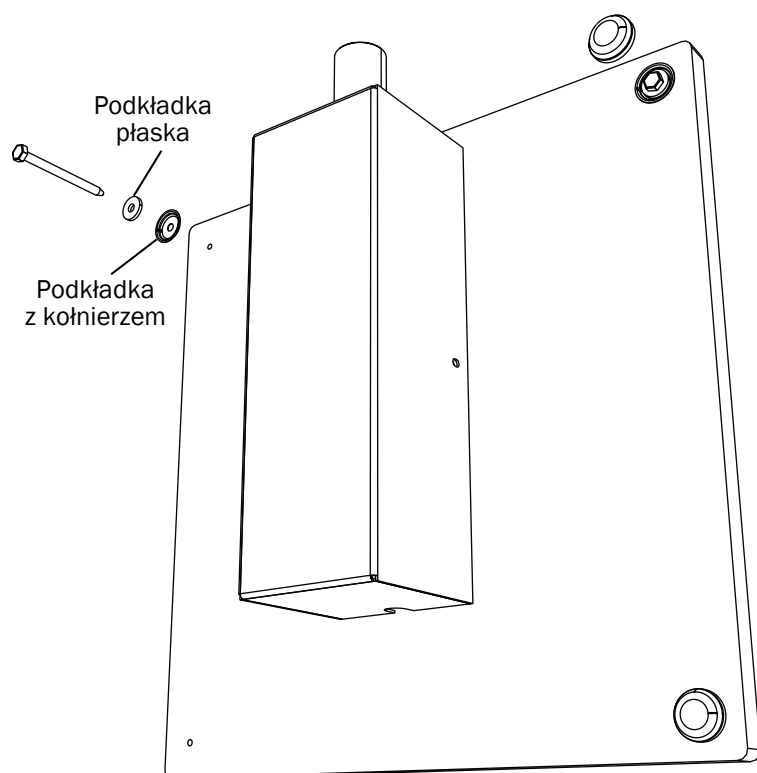


Czynność 2.



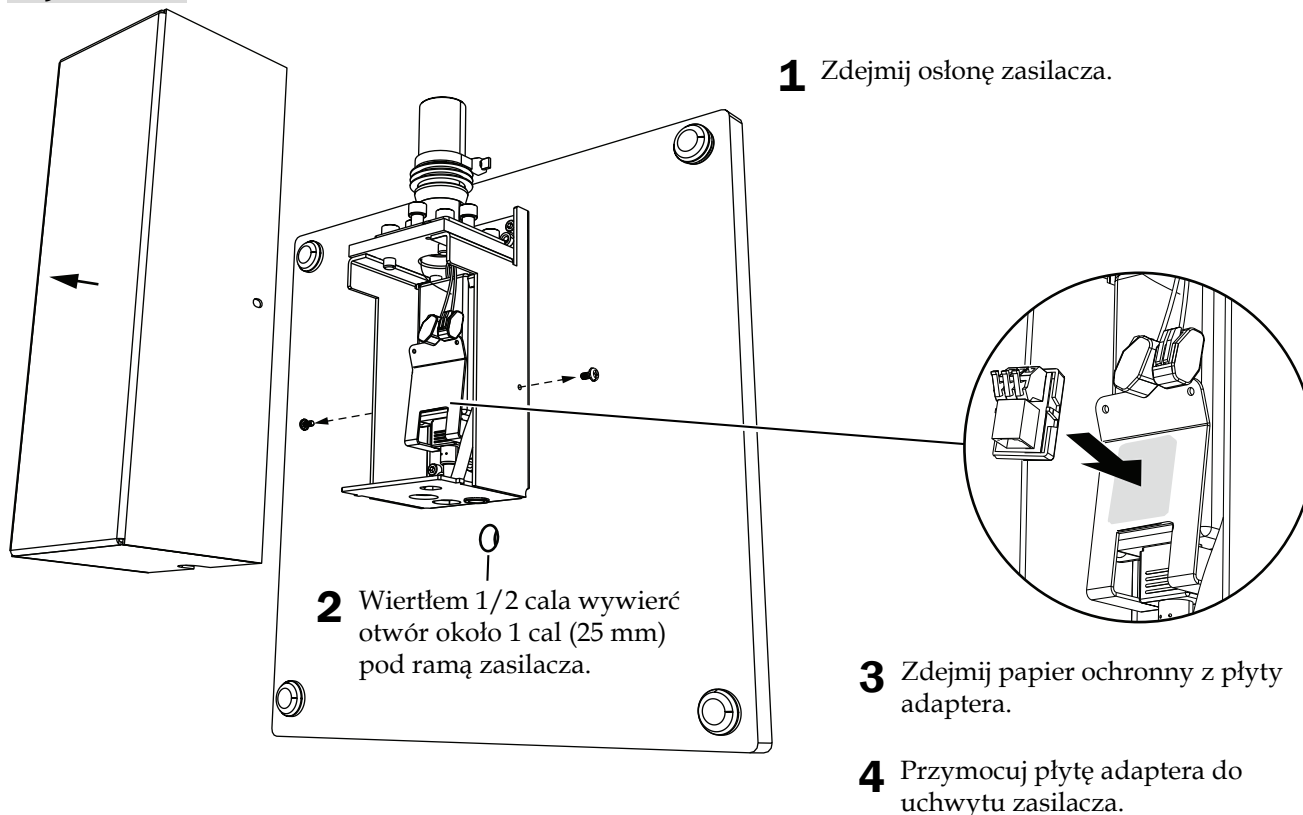
- 1** Wyrównaj tylny panel i oznacz otwory montażowe w każdym z narożników.
- 2** Odłóż tylny panel na bok. Wiertłem 3/16 cala wywierć otwór w każdym zaznaczonym miejscu.

Czynność 3.

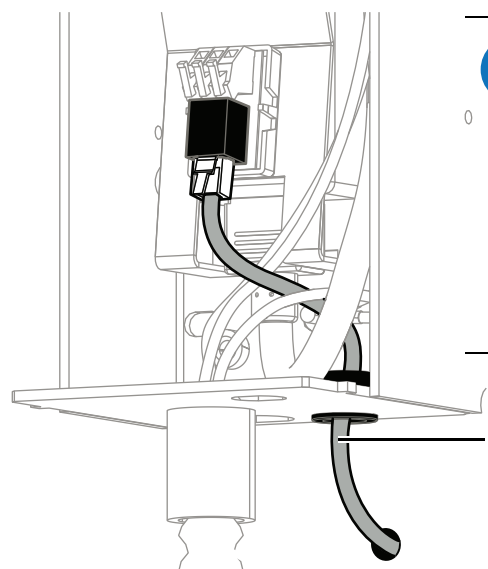


- 1** W każdym narożniku, użyj gniazda i wkrętaka 9/16 cala w celu przymocowania tylnego panelu wkrętem do drewna, podkładką płaską i podkładką z kołnierzem.
- 2** Nałóż nasadkę na każdy wkręt do drewna.

Czynność 4.



Czynność 5.



UWAGA Do lampy głównej dołączono przewód transmisji danych, służący do jej podłączenia do produktów A-dec umożliwiających obsługę lampy za pomocą panelu sterowania. Są to fotele dentystyczne A-dec 500, A-dec 400, A-dec 300, A-dec 200 oraz Performer (wersja B), a także Decade, Cascade, i Performer (wersja A), zawierające udoskonalone płyty elektroniczne foteli oraz panele sterowania konsollet. Przewodu transmisji danych nie wolno podłączać do gniazdka telefonicznego. Jeżeli konsoleta nie zawiera panelu sterowania, należy pominąć instrukcje dotyczące przewodu transmisji danych.

1 Poprowadź przewód transmisji danych przez ścianę i ramę zasilacza.

2 Podłącz przewód transmisji danych (DCS).

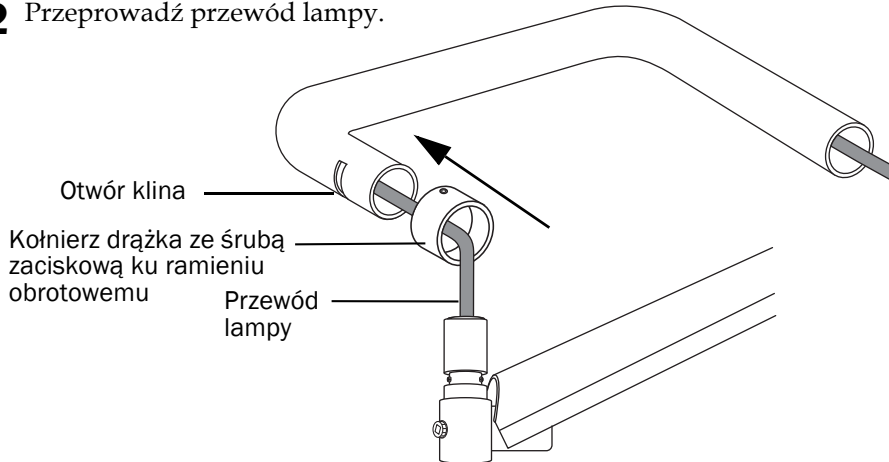
Instalacja ramienia ruchomego i głowicy lampy

Zalecane narzędzie

- Klucz sześciokątny 1/16 cala

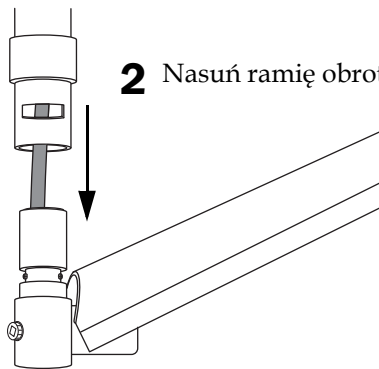
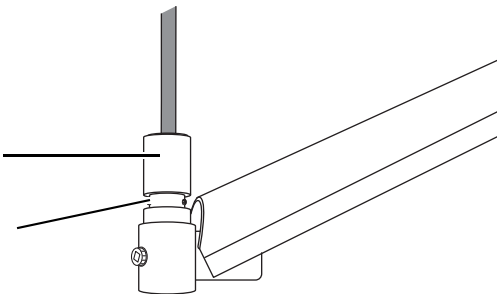
Czynność 1.

- 1** Ułóż części na płaskiej powierzchni tak, jak pokazano na ilustracji.
- 2** Przeprowadź przewód lampy.

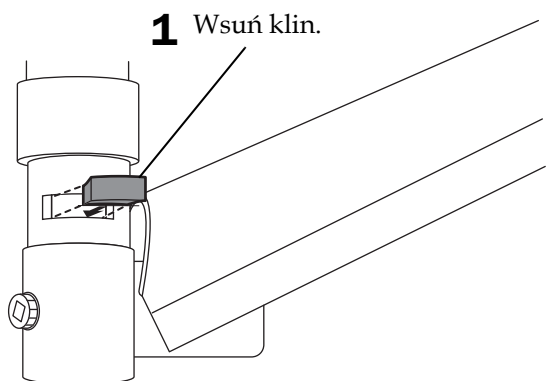


Czynność 2.

- 1** Nasmaruj lekko piastę ramienia ruchomego.
- Nie smaruj rowka klina.



Czynność 3.

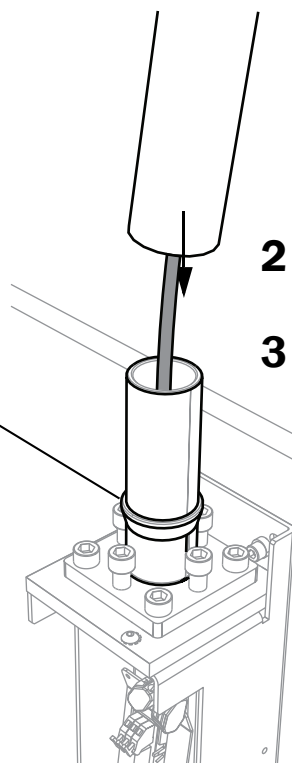


2 Nasuń kołnierz na otwór tak, aby śruba zaciskowa nie zachodziła na klin.

3 Mocno dokręć śrubę zaciskową.

Czynność 4.

1 Zdejmij opaskę zaciskową utrzymującą podkładki.



2 Przeprowadź przewód przez piastę montażową.

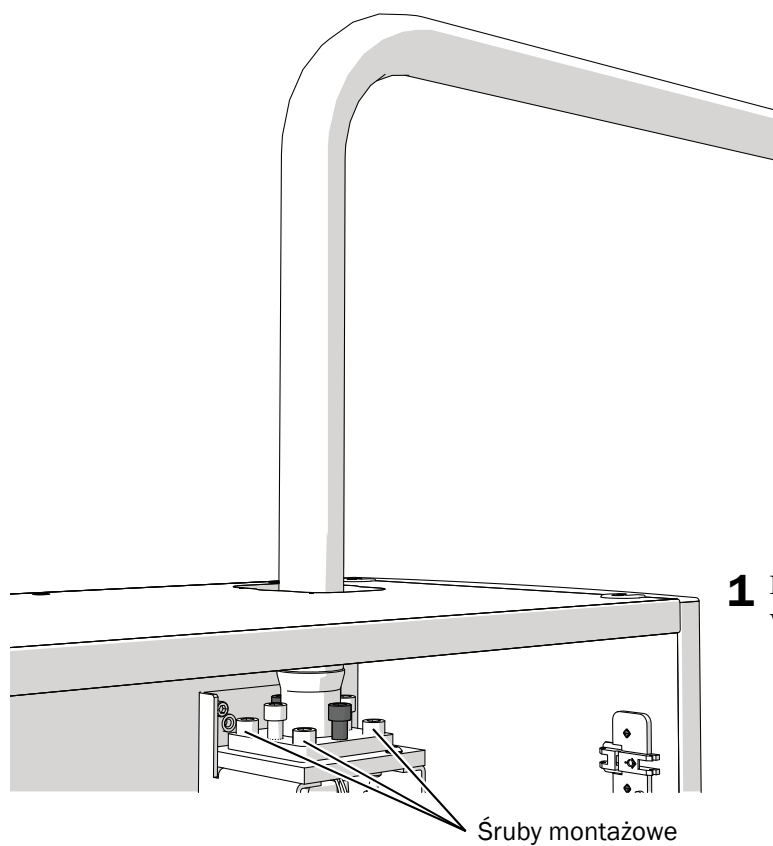
3 Nasuń ramię obrotowe na piastę montażową.

Wyrównywanie lampy

Zalecane narzędzie

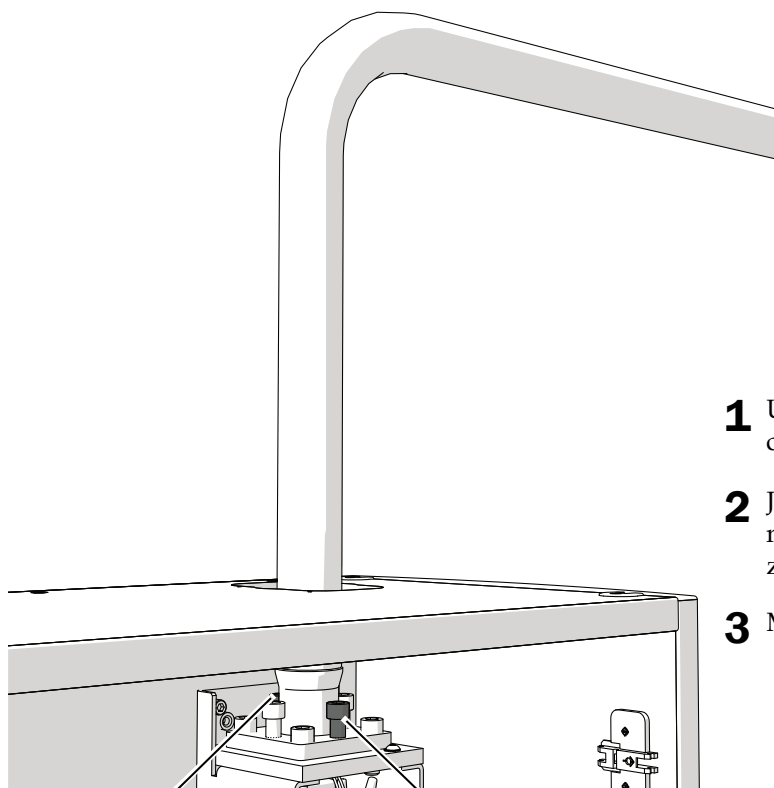
- Klucz sześciokątny 5/16 cala

Czynność 1.



- 1** Poluzuj cztery śruby montażowe w narożnikach ramy zasilacza.

Czynność 2.

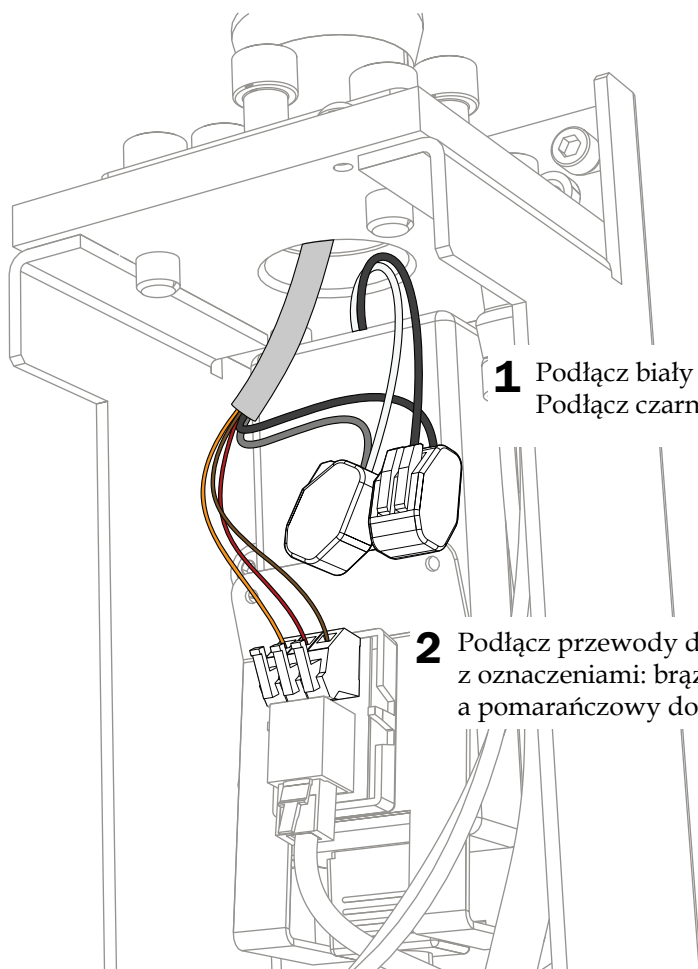


Śruba poziomująca

Śruba poziomująca

- 1** Ustaw lampę w wielu pozycjach i sprawdź, czy nie przesuwa się.
- 2** Jeśli lampa przesuwa się w dowolnej pozycji, należy regulować śruby poziomujące aż lampa zacznie utrzymywać pozycję.
- 3** Mocno dokręć śruby mocujące.

Podłączanie przewodu lampy



1 Podłącz biały przewód do złącza WAGO® z szarym przewodem.
Podłącz czarny przewód do złącza WAGO z czarnym przewodem.

2 Podłącz przewody do złączy na płycie karty zgodnie z oznaczeniami: brązowy do BRN, czerwony do RED, a pomarańczowy do ORN.

Przygotowanie i regulacja lampy

Regulacja przeciwwagi ramienia ruchomego lampy głównej

Sprawdzenie samoczynnego przesuwania się ramienia ruchomego lampy głównej. Jeżeli lampa główna przesuwa się samoczynnie, należy wykonać następujące czynności w celu regulacji przeciwwagi ramienia ruchomego.

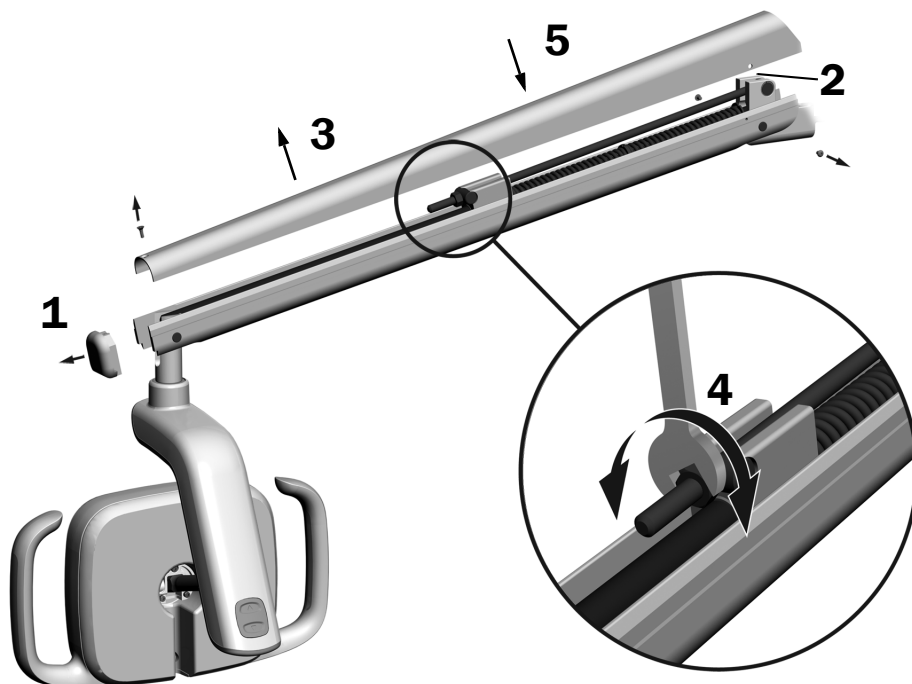
Zalecane narzędzia

- Śrubokręt krzyżakowy (Phillips)
- Klucz sześciokątny 5/64 cala
- Klucz do wkrętów 1/2 cala

1. Zdejmij zaślepkę.
2. Wykręć dwie śruby mocujące osłonę.
3. Zdejmij osłonę.
4. Wyreguluj nakrętkę znajdującą się na końcu sprężyny.

Jeżeli lampa główna unosi się samoczynnie do góry, obróć nakrętkę w lewo.
Jeżeli lampa obniża się samoczynnie w dół, obróć nakrętkę w prawo.

5. Nasuń osłonę na ramię (nie montuj jej jeszcze). Sprawdź, czy nie występują niepożądane ruchy lampy.
6. Powtórz kroki 4 i 5 do momentu wyeliminowania samoczynnego ruchu.



UWAGA W celu ograniczenia ruchów ramienia ruchomego w górę i w dół można zainstalować opcjonalny zestaw ograniczający ruch (nr kat. 90.1044.00).

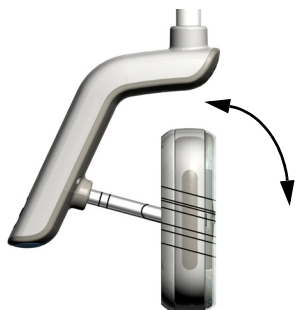
Regulacja oporu obrotu

Sprawdź opór obrotu głowicy lampy. Jeżeli wymaga regulacji, przestrzegaj wskazówek dotyczących rodzaju oporu do regulacji.

Zalecane narzędzie

- Klucz sześciokątny 7/64 cala

Regulacja oporu w pionie



- 1** Aby wyregulować opór, przekręć śrubę. Obrót w prawo zwiększa opór.



Regulacja oporu obrotu w poziomie i po skosie

Czynność 1.



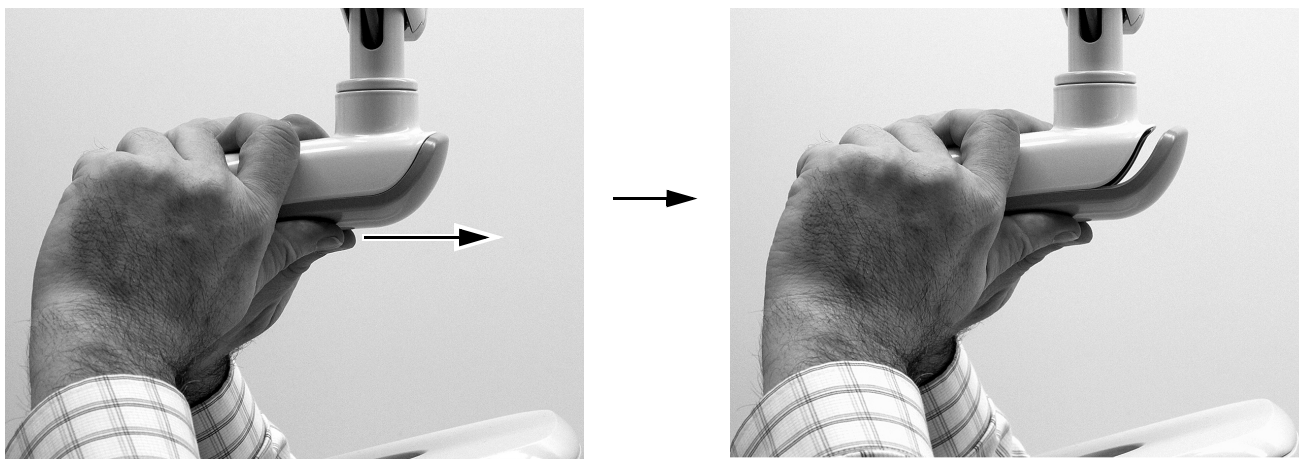
PRZESTROGA Podczas zdejmowania i zakładania pokryw należy zachować ostrożność, aby nie uszkodzić okablowania. Sprawdź, czy pokrywy po założeniu są dobrze przymocowane.

- 1** Odkręć dwie śruby mocujące osłonę obudowy sterownika.



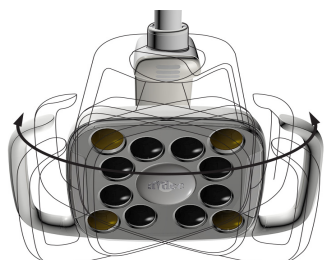
Czynność 2.

- 1 Chwyć obudowę sterownika i użyj kciuków, aby odepchnąć osłonę obudowy sterownika od obudowy sterownika.

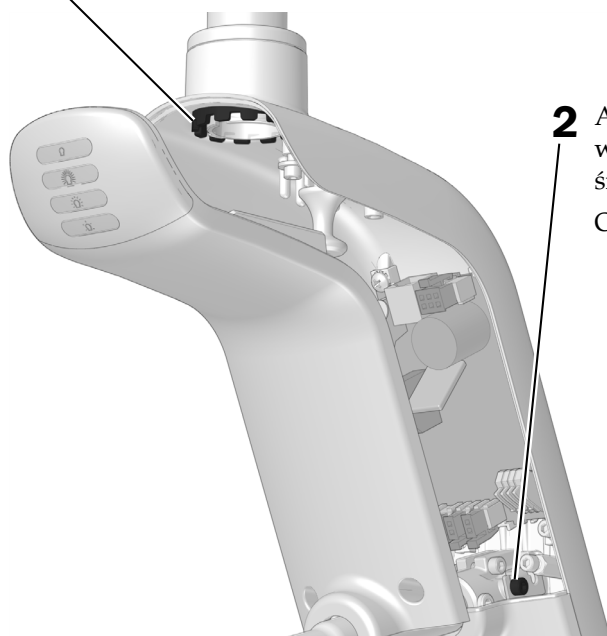


Czynność 3.

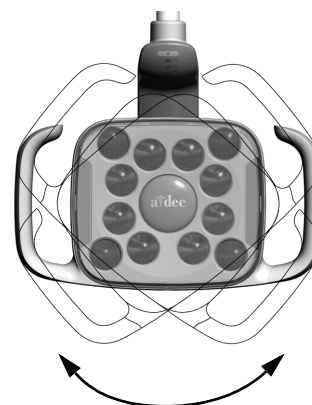
- 1 Aby wyregulować opór w ruchu poziomym, przekręć regulator tarcia. Obrót w prawo zwiększa opór.



Pokazano 574L/575L



- 2 Aby wyregulować opór w ruchu po skosie, przekręć śrubę zaciskową. Obrót w prawo zwiększa opór.



Testowanie lampy

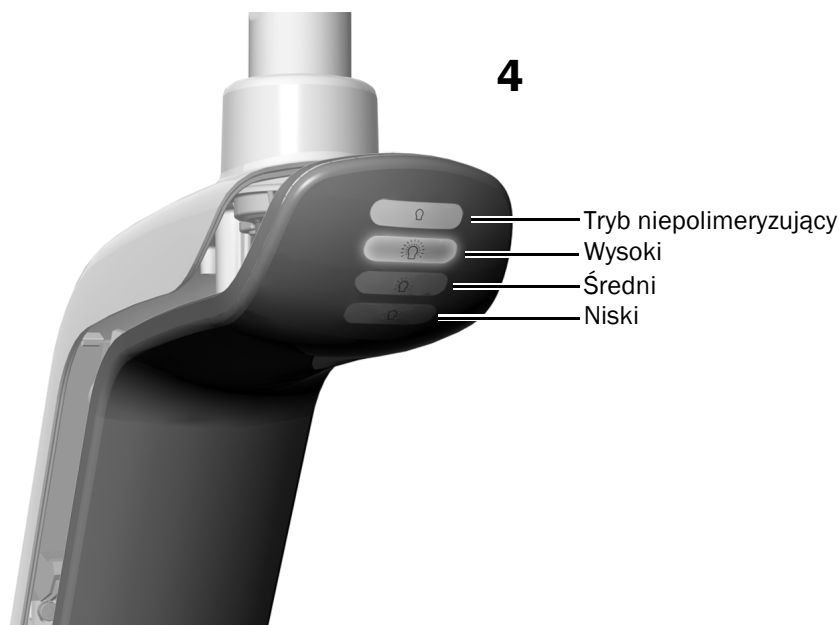
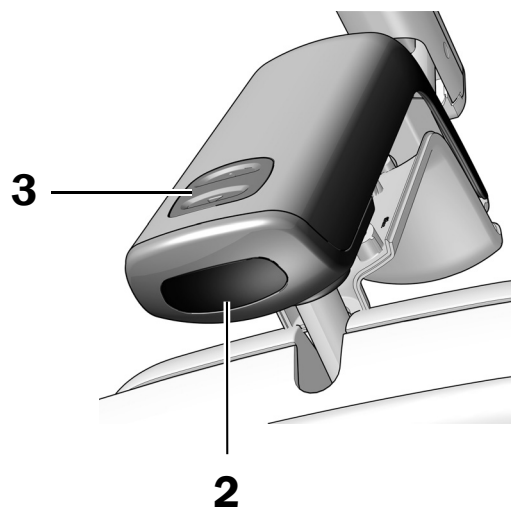
Wykonaj procedury odpowiednie do danej lampy:

Testowanie lampy z głowicą A-dec 574L/575L	21
Testowanie lampy z głowicą A-dec 374L/375L	22
Testowanie lampy przy użyciu panelu sterowania	23

Testowanie lampy z głowicą A-dec 574L/575L

Czynność 1.

1. Włącz unit.
2. Aby włączyć lampę, przesun dłoń w obrębie 76 mm (3 cali) od bezdotykowego czujnika włączania/wyłączania.
3. Naciskaj przyciski trybów, aby przetestować lampę w każdym trybie.
4. W każdym z trybów sprawdź, czy świeci się odpowiedni wskaźnik świetlny na osłonie obudowy sterownika.
5. Jeżeli działanie jest nieprawidłowe, sprawdź połączenia przewodów.



Następna czynność Zobacz „Testowanie lampy przy użyciu panelu sterowania” na stronie 23.

Testowanie lampy z głowicą A-dec 374L/375L

Czynność 1.

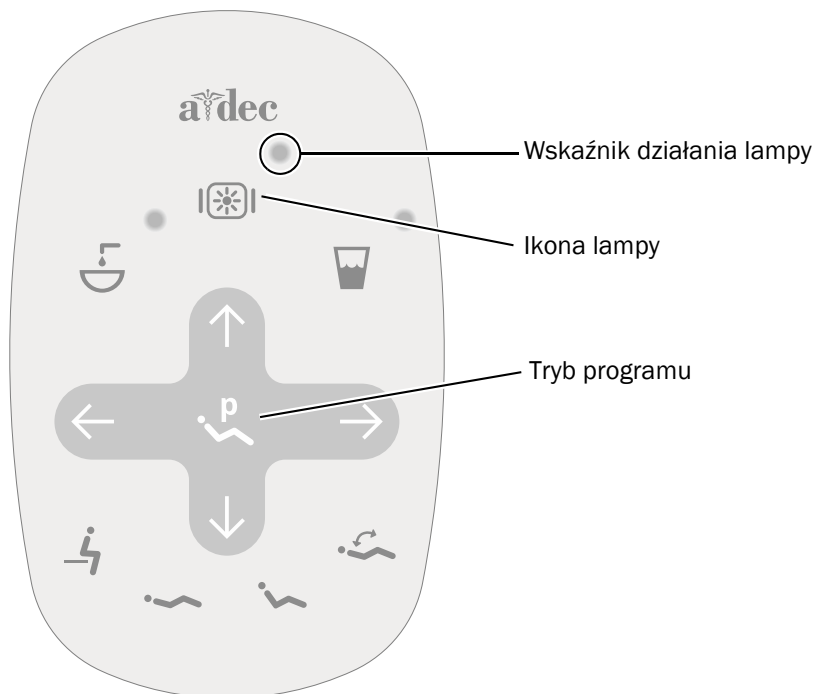
1. Włącz zasilanie unitu.
2. Naciśnij kilkakrotnie przycisk zasilania, aby sprawdzić, czy lampa wyłącza i włącza się. Pozostaw lampę wyłączoną.
3. Jeżeli działanie jest nieprawidłowe, sprawdź połączenia przewodów.



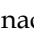
Testowanie lampy przy użyciu panelu sterowania



UWAGA Symbole i ikony stosowane na panelach sterowania są zastrzeżone dla firmy A-dec, Inc.

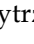
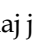
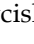


Standardowy panel sterowania
A-dec 300

- 1 Włącz zasilanie unitu.
- 2 Wielokrotnie naciśnij i zwolnij przycisk , aby sprawdzić, czy światło włącza się i przełącza między trybami intensywności wysokiej, średniej, niskiej i trybem niepolimeryzującym (574L/575L) lub trybem intensywności wysokiej i trybem kompozytowym/niskiej intensywności (374L/375L).



UWAGA Gdy model 374L/375L jest w trybie kompozytowym/niskiej intensywności lub 574L/575L jest w trybie niepolimeryzującym, lampka wskaźnika na panelu sterowania miga.

- 3 Naciśnij i przytrzymaj przycisk , aby wyłączyć lampę.
- 4 Naciśnij i przytrzymaj jednocześnie do chwili usłyszenia sygnału akustycznego przyciski  i , aby wyłączyć lub włączyć funkcje automatycznego włączenia/wyłączenia.
 - Jeden sygnał dźwiękowy potwierdza wyłączenie funkcji.
 - Trzy sygnały dźwiękowe potwierdzają włączenie funkcji.

Ponowne zakładanie osłony obudowy sterownika



PRZESTROGA Podczas zdejmowania i zakładania pokrywy należy zachować ostrożność, aby nie uszkodzić okablowania. Sprawdź, czy pokrywy po założeniu są dobrze przymocowane.

Czynność 1.



- 1** Ustaw osłonę obudowy sterownika w ten sposób, aby otwory w kształcie dziurki od klucza pasowały wokół cokołu; następnie wepchnij dłonią osłonę obudowy sterownika na miejsce.



- 2** Użyj dwóch śrub, aby przymocować osłonę.

Instalacja pokryw i drzwiczek



PRZESTROGA Podczas zdejmowania i zakładania osłon należy zachować ostrożność, aby nie uszkodzić okablowania ani przewodów. Sprawdź, czy pokrywy po założeniu są dobrze przymocowane.

Preference

1. Użyj jednej śruby u góry, aby ponownie zainstalować pokrywę zasilacza.
2. Ponownie załóż zaślepkę.

Konsola centralna 592

1. Użyj jednej śruby u góry, aby ponownie zainstalować pokrywę zasilacza.
2. Ponownie załóż górną wkładkę RTG.

Pełna konsola boczna A-dec 593 i mocowana na ścianie szafka 595

1. Użyj czterech śrub, dwóch u dołu i dwóch u góry, aby zainstalować pokrywę zasilacza.
2. Ponownie zainstaluj drzwiczki szafki.

Montaż ścienny

Użyj dwóch śrub, po jednej z każdej strony, aby ponownie zainstalować pokrywę zasilacza.

Informacja o zgodności z przepisami i gwarancja

Informacje dotyczące gwarancji firmy A-dec oraz wymaganej zgodności z przepisami zawiera dokument *Regulatory Information, Specifications, and Warranty* (Gwarancja, dane techniczne i informacje o zgodności z przepisami) (nr kat. 86.0221.18) dostępny w Centrum zasobów pod adresem www.a-dec.com.

Wszystkie pozostałe znaki towarowe cytowane w niniejszym dokumencie są własnością ich prawowitych właścicieli.



Siedziba firmy A-dec

2601 Crestview Drive
Newberg, OR 97132 USA
Tel.: 1.800.547.1883 na terenie USA/Kanady
Tel.: +1.503.538.7478 poza USA/Kanadą
Faks: 1.503.538.0276
www.a-dec.com

Firma A-dec Inc. nie udziela jakichkolwiek gwarancji w odniesieniu do treści niniejszego dokumentu, w tym między innymi dorozumianych gwarancji i rękojmi przydatności handlowej lub do określonego celu.