



Hambaravilamp A-dec® 376L/576L lakke kinnitatavas hoidikus

PAIGALDUSJUHEND



Selles dokumendis kirjeldatud toodete mudelid ja versioonid

Mudelid	Versioonid	Kirjeldus
376L/576L	A	Hambaravilamp

Lae ettevalmistamine

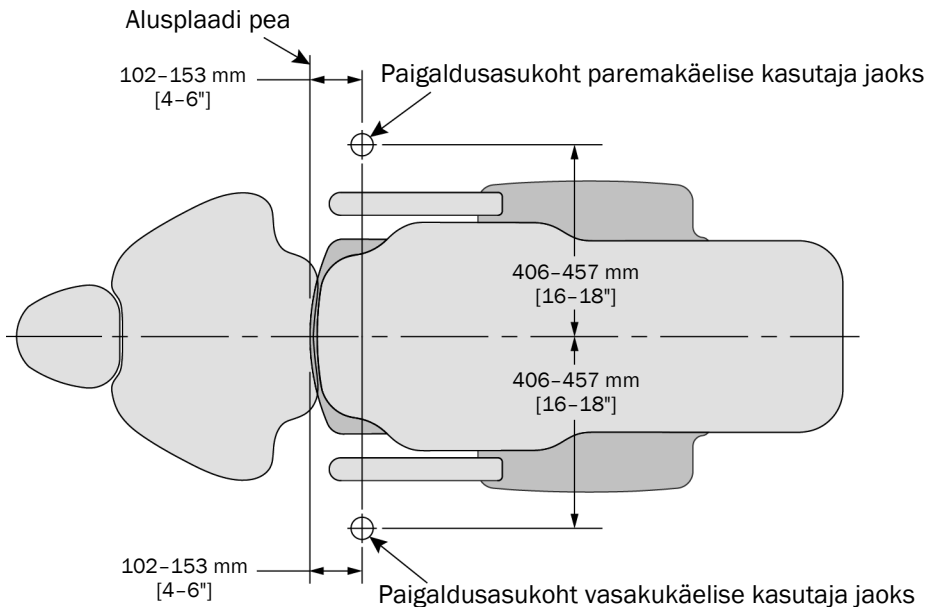


HOIATUS Kinnitamisstruktuurid peavad suutma taluda minimaalselt staatilist koormust 31,5 kg (70 naela) ja minimaalset momenti 203 Nm (150 naeljalga). Vajaduse korral pidage nõu litsentseeritud spetsialistiga, nt ehitusinsener või arhitekt. Veenduge, et kõik paigaldised täidaks kohalikke nõudeid.



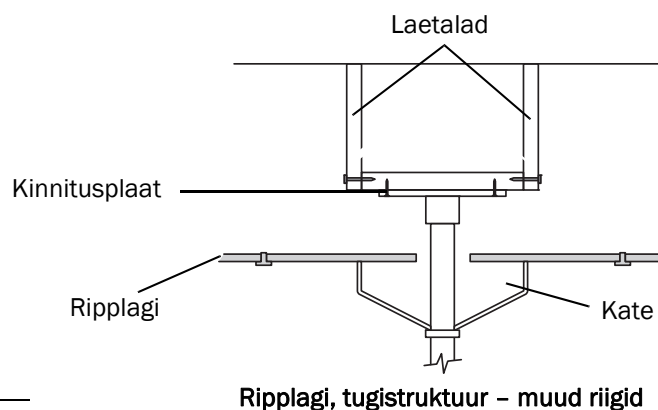
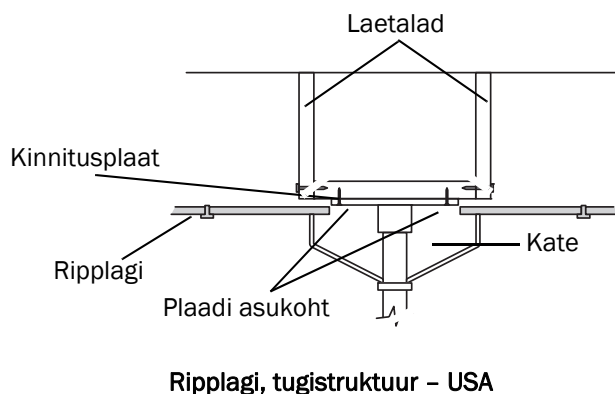
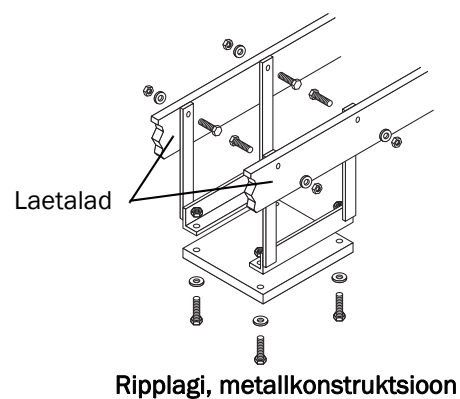
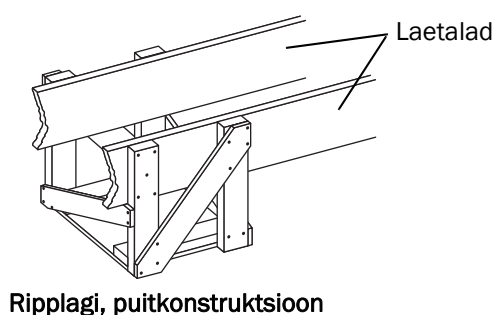
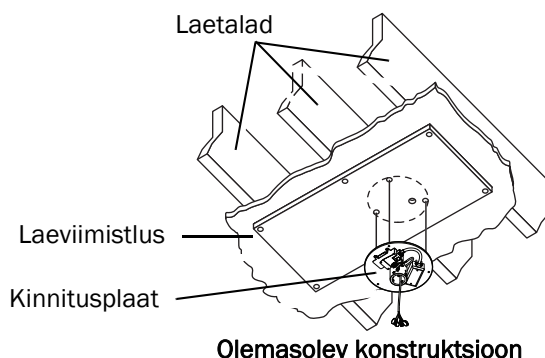
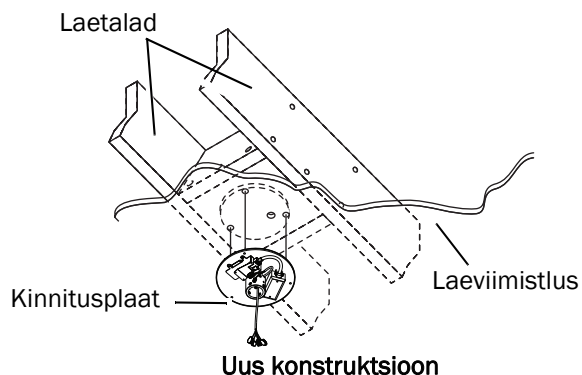
MÄRKUS Hambaravilambiga on kaasas andmejuhe, et kasutada seda ettevõtte A-dec toodetega, mis suudavad juhtida tuld juhtpuldi kaudu. Need tooted hõlmavad mudelid A-dec 500, A-dec 400, A-dec 300, A-dec 200 ja Performer® (versioon B) ning hambaravitoole Decade®, Cascade® ja Performer (versioon A), millel on uuendatud tooli trükkplaadid ja juhtsüsteemi juhtpuldid. Andmejuhet ei tohi mingil juhul ühendada telefonipesasse. Kui süsteemil puudub juhtpult, eirake andmejuhet puudutavaid juhiseid.

Paigaldamisasukoha määramine



Lae ja armatuuri tüübi tuvastamine

Tehke laestruktuuri tüübile vastavad vajalikud muudatused.



MÄRKUS USAs tuleb LED-hambaravilambi tugistruktuur paigaldada laeplaadi kõrgusele, mis võimaldab paigaldada kinnitusplaadi laeplaadi alal või siis tuleb laeplaati muuta selliselt, et kinnitusplaat on nähtaval ja selle saab paigaldada tugistruktuuri ja laeplaadi vahele. Vaba ruum plaadi ja kinnitusplaadi vahel peab olema 13 mm (1/2 tolli) või väiksem.

Lae kinnitusplaadi paigaldamine

Soovitatud tööriistad

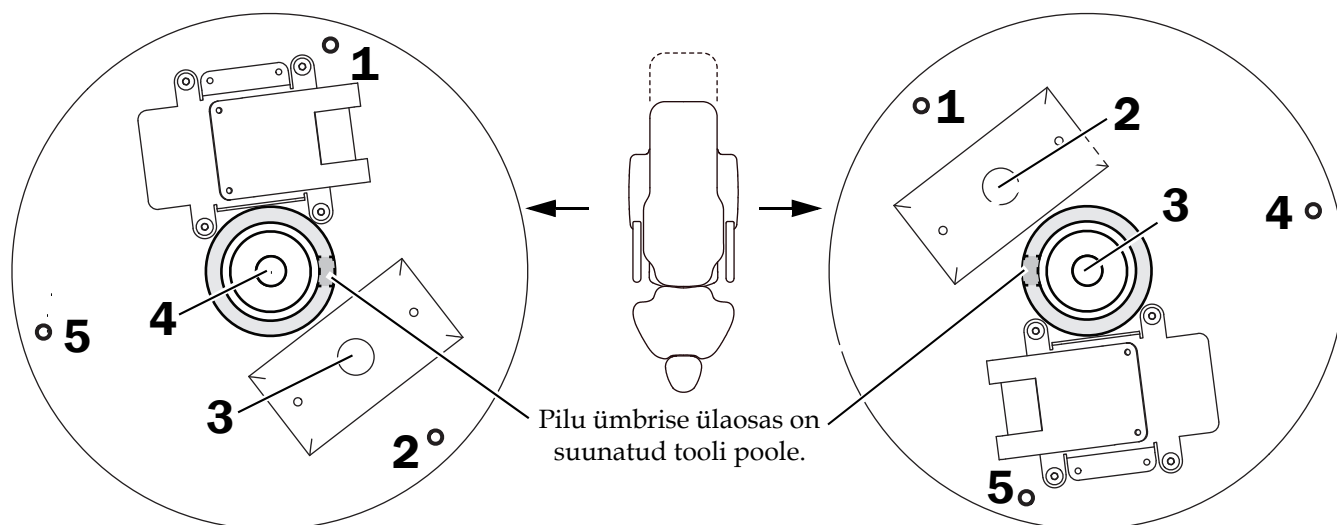
- Trellid ja puurid
- 7/16" padrun ning pörkmehhanismiga mutrivõti

Etapp 1.



MÄRKUS Malli on kujutatud sellisena, nagu see paistab üles lae vastu hoides.

- 1 Seadke paigaldamisšabloon (komplektis) lakke ja märgistage viis auku kinnituskruvide, toitekaabli ja andmejuhtme jaoks.

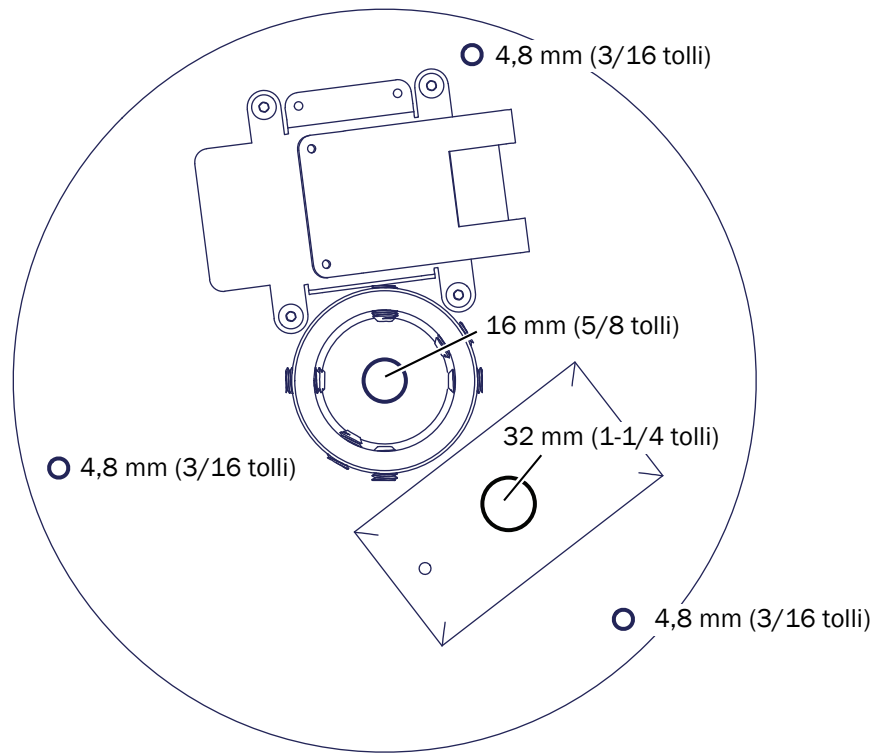


Suund paremakäelise kasutaja puhul

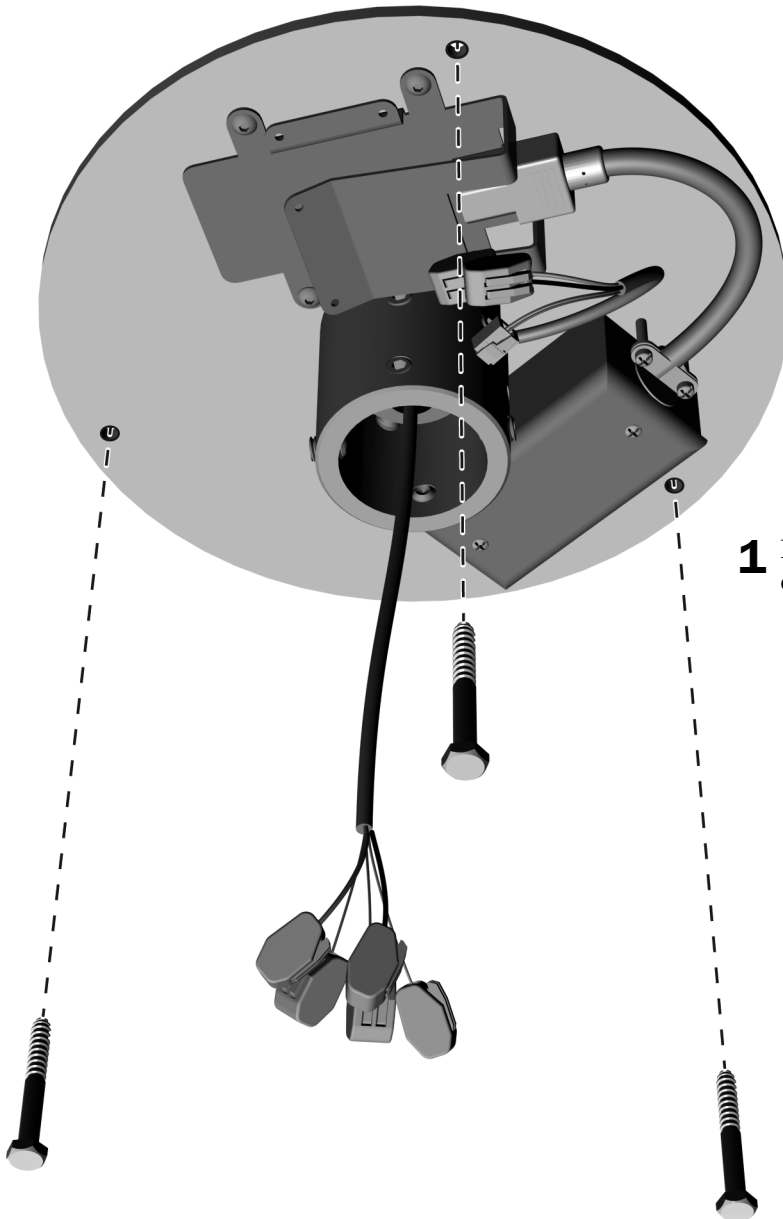
Suund vasakukäelise kasutaja puhul

Etapp 2.

1 Puurige augud.



Etapp 3.



1 Kinnitage plaat lakke, kasutades komplektis olevaid puidukruvisid.

Posti paigaldamine

Soovitatud tööriistad

- 7/16" padrun ning pörkmehhanismiga mutrivõti
- 3/16" ja 1/16" kuuskantvõtmed
- Lood
- Maalriteip

Enne alustamist



ETTEVAATUST Elektritoite (100–240 V AC) peab paigaldama tegutsemisloaga elektrik või muu kvalifitseeritud personal, järgides seejuures kohalikke eeskirju.



HOIATUS Enne järgmise tööga alustamist tuleb vool kindlasti välja lülitada või lahti ühendada, kuna vastasel korral võivad tagajärjeks olla tootekahjustused ning rasked kuni surmavad vigastused.



TÄHELEPANU Trükkplaadid on tundlikud staatilise elektri suhtes. Kui peate trükkplaati puudutama või tegema sellel ühendusteid, peate ettevaatusabinõuna kasutama elektrostaatiliste laengute maandamise lahendusi. Trükkplaate tohib paigaldada ainult elektrik või kvalifitseeritud teenindustöötaja.

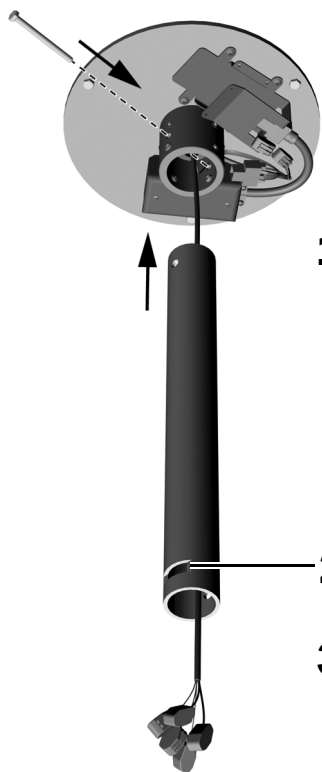
1. Enne paigaldustööde algust lülitage süsteemi elektritoide välja.

Etapp 1.

- 1** Viige andmejuhe läbi lae ja ümbrise.



Etapp 2.



1 Viige lambi kaabel läbi posti.

2 Seadke pilu toolist eemale. Sisestage post ümbrisesse.

3 Paigaldage polt läbi ümbrise ja posti. Keerake polt korralikult kinni.

Etapp 3.



1 Asetage lood vertikaalselt postile, joondatud loodimiskruvide järgi.

2 Reguleerige loodimiskruvisid.

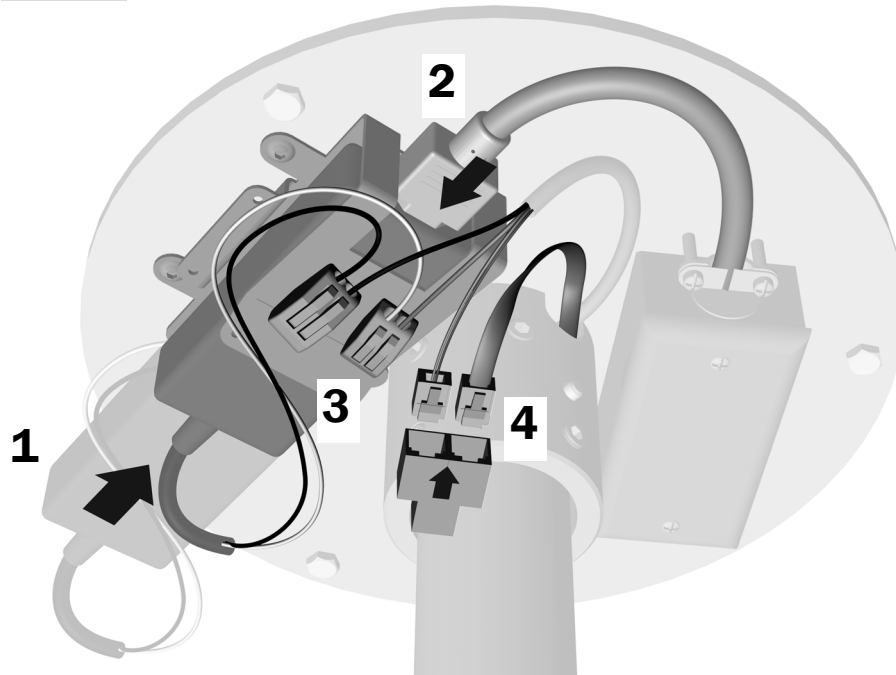
3 Liigutage loodi ühtede kruvide juurest teiste juurde.

4 Reguleerige loodimiskruvisid.

5 Korrake iga loodimiskruvide komplekti reguleerimist, kuni posti asend on täiesti vertikaalne.

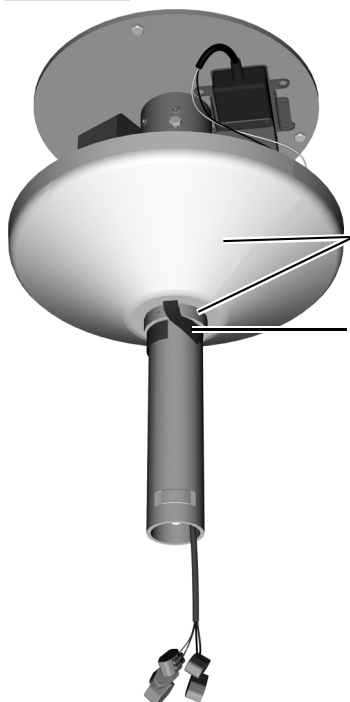
6 Kui post on loodis, keerake loodimiskruvid korralikult kinni.

Etapp 4.



1. Lükake toiteplokk kronsteini.
2. Ühendage toiteplokk.
3. Ühendage valge juhe halli juhtmega juhtmekonnetori külge. Ühendage must juhe musta juhtmega juhtmekonnetori külge.
4. Ühendage andmejuhtmed Y-konnektorisse.

Etapp 5.



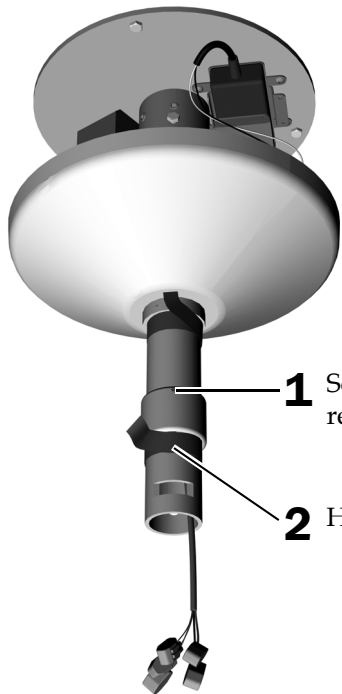
- 1 Lükake stopperrõngas ja kate postil üles kuni poole vahemaani.
- 2 Hoidke ümbrist ja katet paigal teibist rõngaga.

Hambaravilambi paigaldamine

Soovitatud tööriistad

- 5/32" ja 1/16" kuuskantvõtmed
- Maalriteip

Etapp 1.

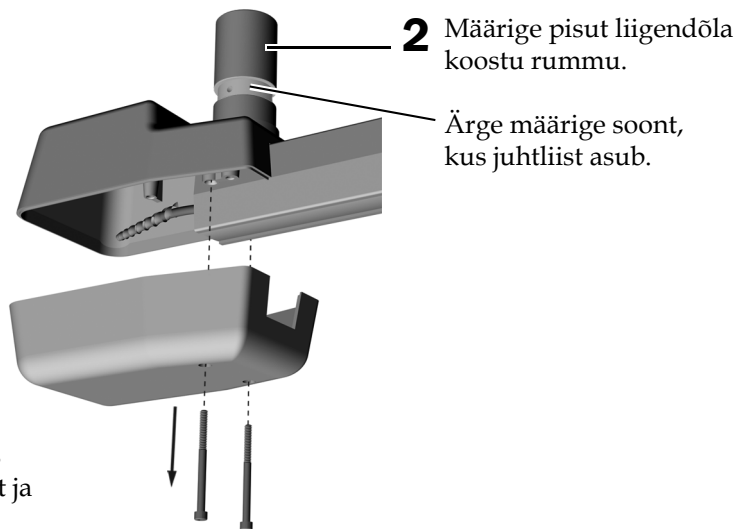


HOIATUS Elektrilöögi oht. Olge katte eemaldamisel ja paigaldamisel ettevaatlik, et vältida juhtmete või voolikute kahjustamist. Kontrollige pärast paigaldamist, kas katted on korralikult kinni.

1 Seadke posti ümbris parasjagu juhtpesa kohal selliseks, et ümbrise reguleerimiskruvi oleks suunatud üles.

2 Hoidke ümbrist paigal teibist rõngaga.

Etapp 2.



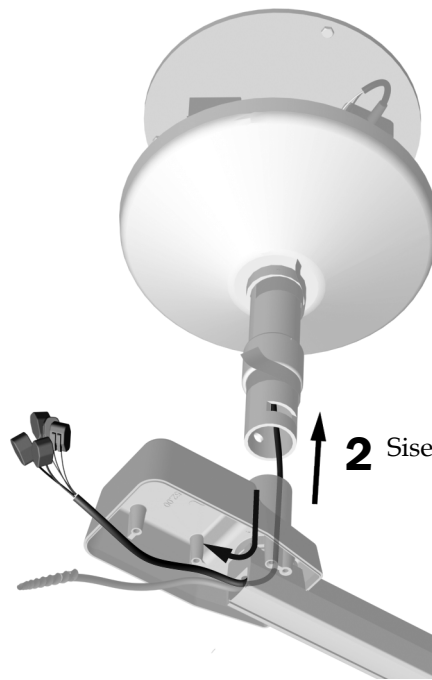
2 Määrige pisut liigendõla koostu rummu.

Ärge määrige soont, kus juhtliist asub.

1 Eemaldage kaks kruvi, mis hoiavad kinni alumist katet ja eemaldage kate.

Etapp 3.

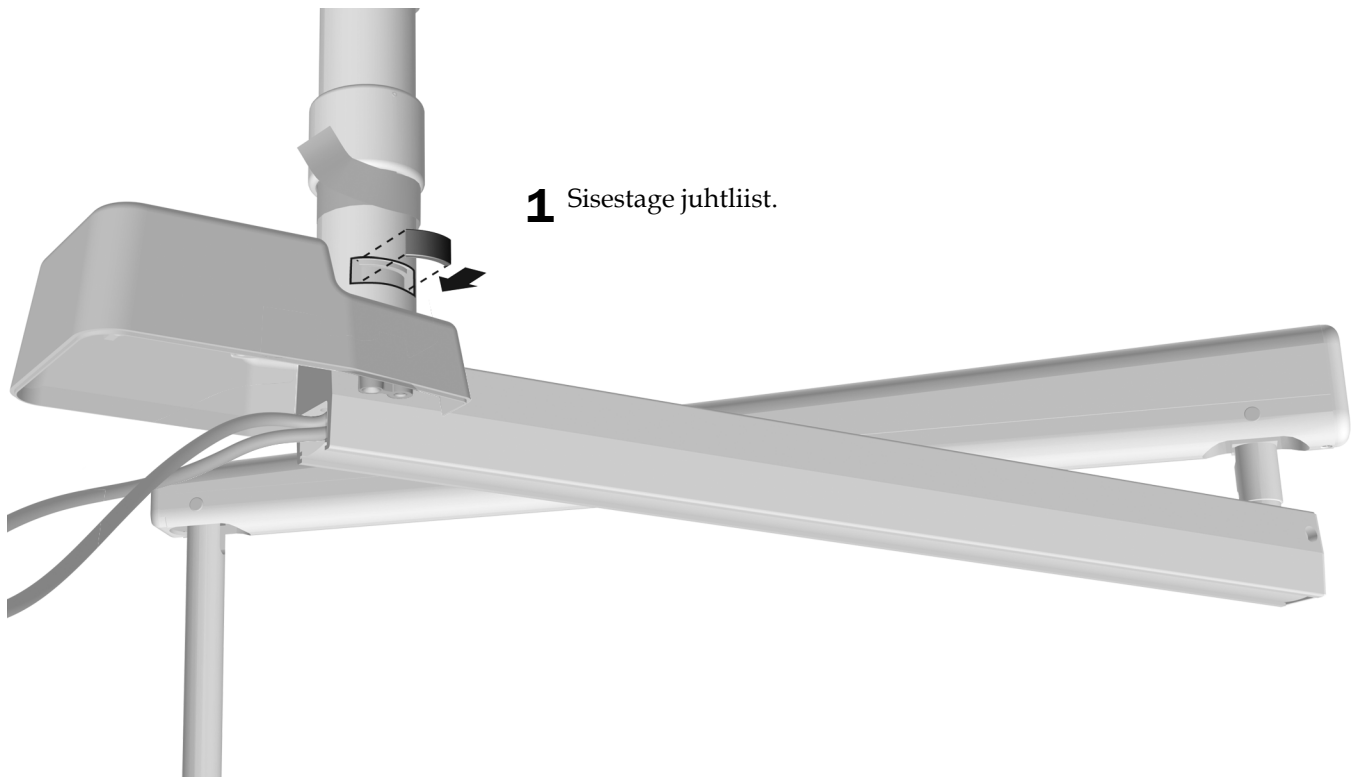
1 Viige kaabel läbi jäiga öla kesta.



2 Sisestage liigendõlg posti sisse.

Etapp 4.

1 Sisestage juhtliist.



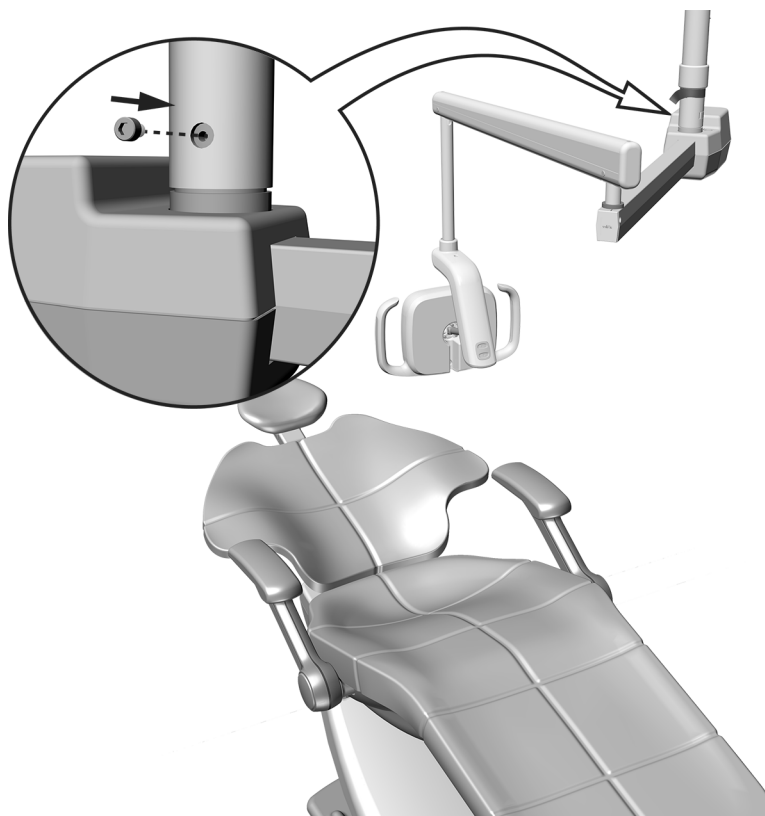
Etapp 5.

- 1 Seadke lamp tööasendisse.



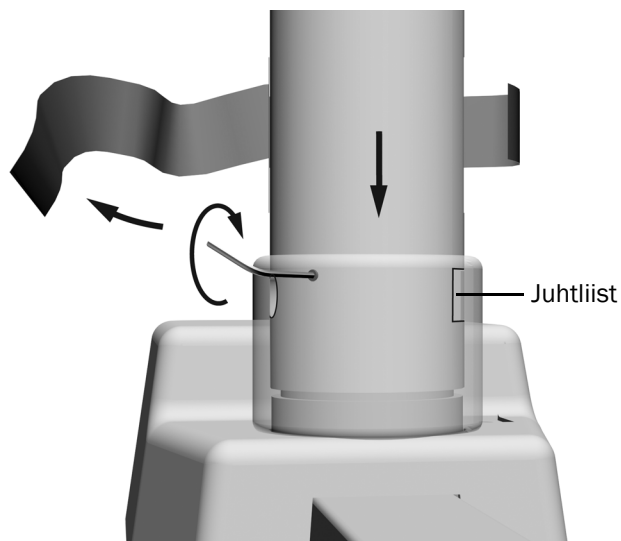
ETTEVAATUST Hoidke selle protseduuri ajal juhtliistu pesas, et liigendõlg ei saaks kukkuda.

- 2 Paigaldage 10-32 × 3/8" (10 mm) pööramisstopper keermeauku.
- 3 Testige pööramisvahemikku. Kui soovite seda muuta, eemaldage pööramisstopper, pöörake tuld, ja paigaldage pööramisstopper kahest keermeaugust teise.



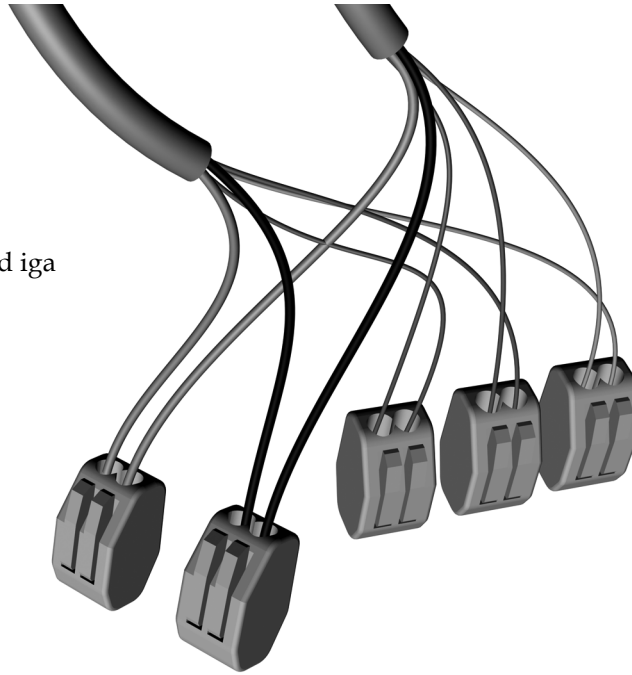
Etapp 6.

- 1 Eemaldage teip. Langetage ümbris pilule nii, et reguleerimiskruvi ei oleks juhtliistu kohal.
- 2 Keerake reguleerimiskruvi korralikult kinni.



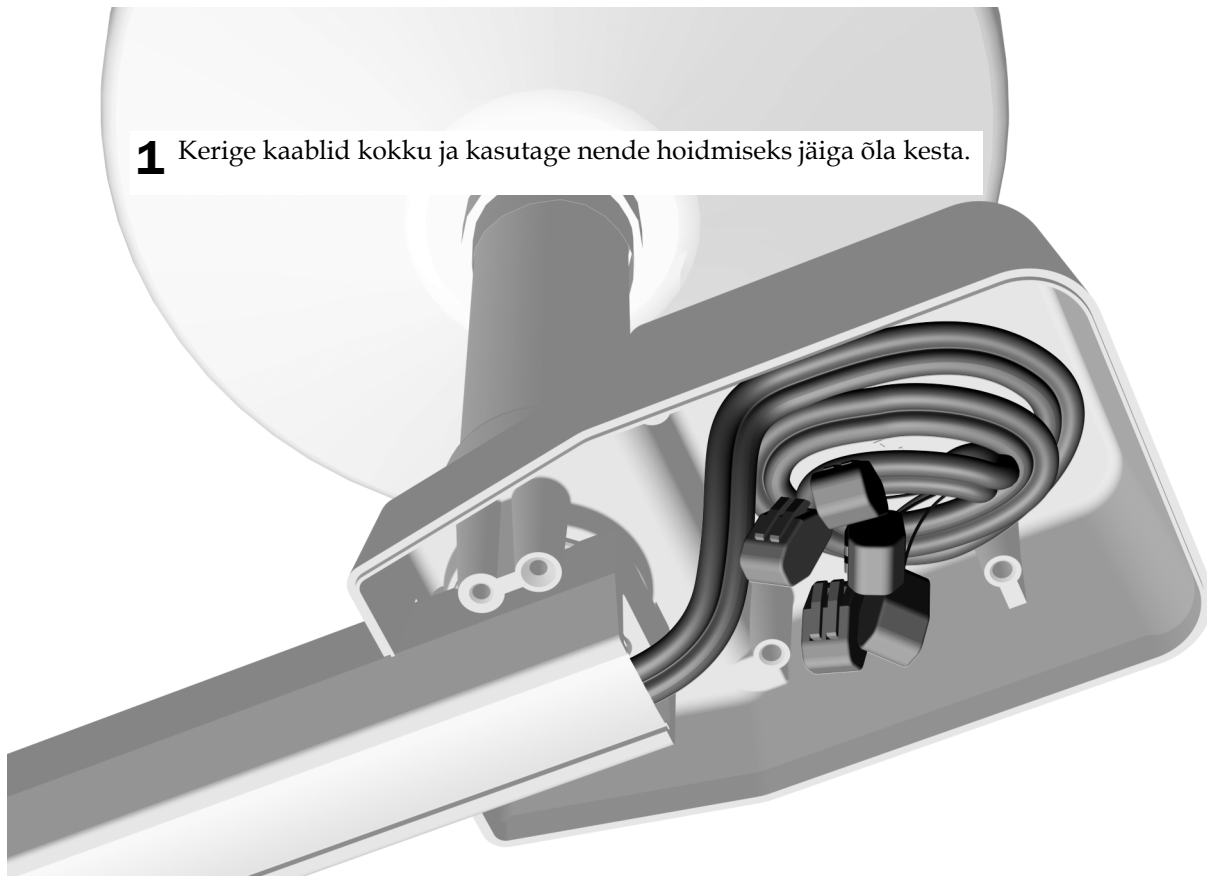
Etapp 7.

- 1 Ühendage sobivat värvi juhtmed iga juhtmekonnektori külge.



Etapp 8.

- 1 Kerige kaablid kokku ja kasutage nende hoidmiseks jäiga õla kesta.



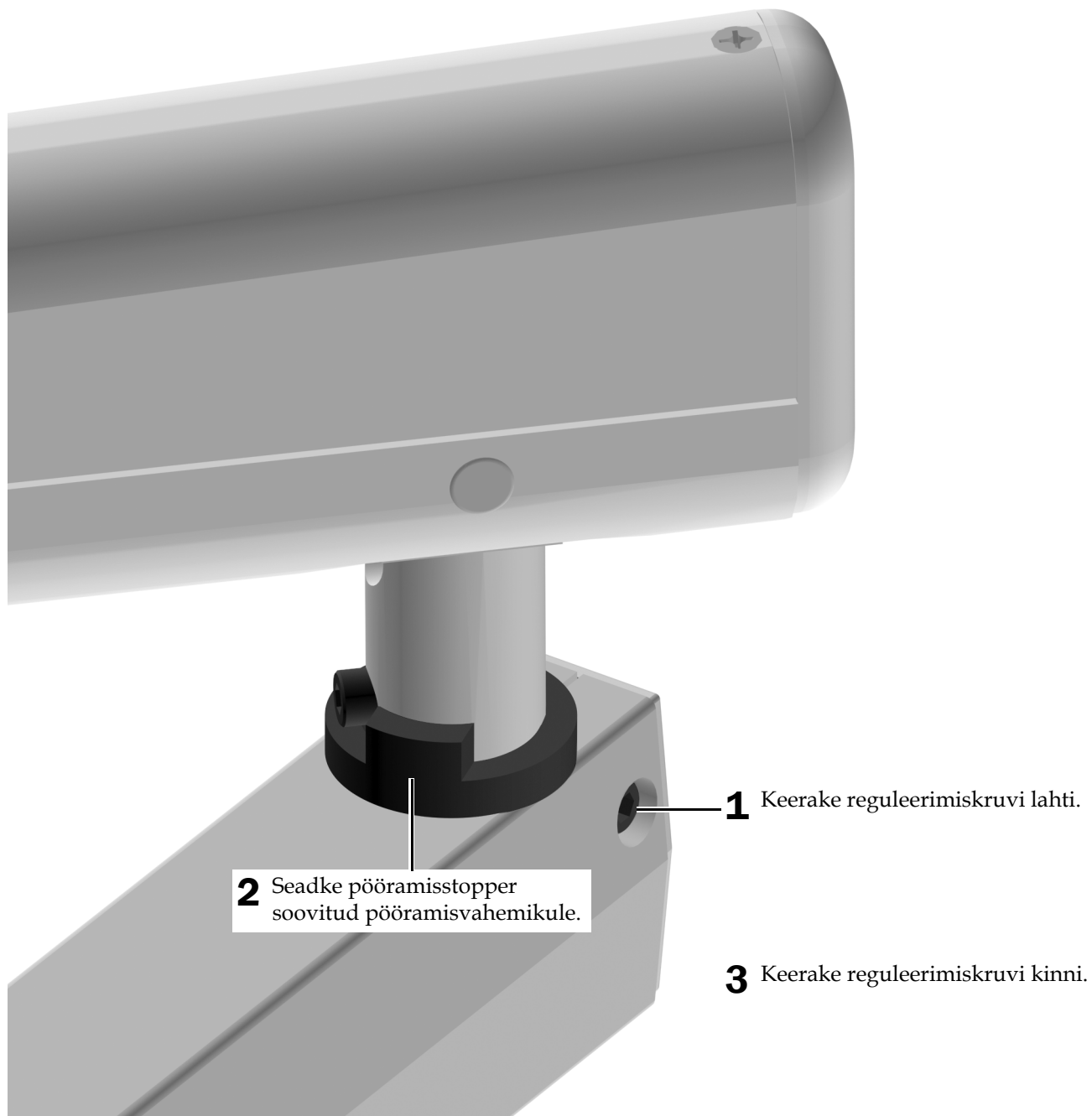
Lambi ettevalmistamine ja reguleerimine

Liigendõla pööramise reguleerimine

Soovitatud tööriist

- 3/16" kuuskantvõti

Etapp 1.



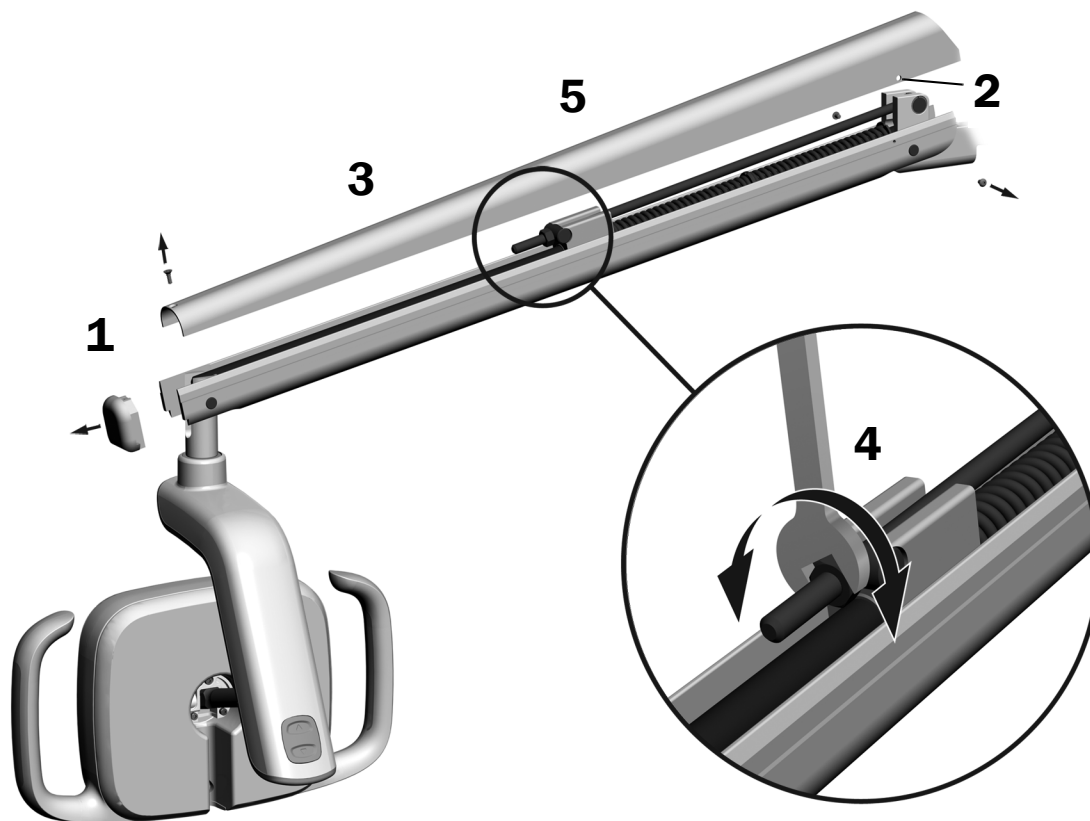
Hambaravilambi liigendõla vastukaalu reguleerimine

Kontrollige hambaravilambi liigendõla iseeneslikku liikumist. Kui hambaravilamp liigub iseeneslikult, tehke järgmised tööd, et reguleerida liigendõla vastukaalu.

Soovitatud tööriistad

- Ristpeaga kruvikeeraja
- 5/64" kuuskantvõti
- 1/2" kombineeritud mutrivõti

1. Võtke otsakate ära.
2. Eemaldage kaks kruvi, mis hoiavad katet kinni.
3. Eemaldage kate.
4. Reguleerige vedru otsas olevat mutrit.
Kui hambaravilamp liigub ise üles, keerake mutrit vastupäeva.
Kui hambaravilamp liigub ise alla, keerake mutrit päripäeva.
5. Pange kate tagasi liigendõlale (kuid ärge kinnitage veel). Kontrollige iseeneslikku liikumist.
6. Korrake samme 3, 4 ja 5 kuni iseliikumine kaob.
7. Kasutage kaht kruvi, et kinnitada kate pärast iseliikumise kõrvaldamist.



MÄRKUS Soovi korral saab paigaldada liikumist piirava komplekti (tootenr 90.1044.00), et piirata liigendõla üles ja alla liikumist.

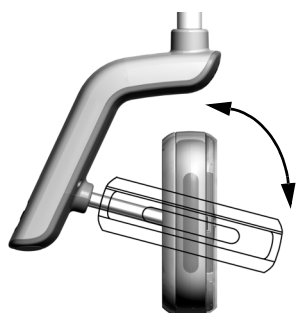
Pöörämistakistuse reguleerimine

Testige lambipea pöörämistakistust. Kui seda on vaja reguleerida, järgige reguleerimisjuhiseid vastavalt sellele takistusele, mida soovite reguleerida.

Soovitatud tööriist

- 7/64" kuuskantvõti

Vertikaalse takistuse reguleerimine



- 1 Keerake kruvi, et takistust reguleerida. Päripäeva keeramine tõstab takistust.



Horisontaalse ja diagonaalse takistuse reguleerimine

Etapp 1.



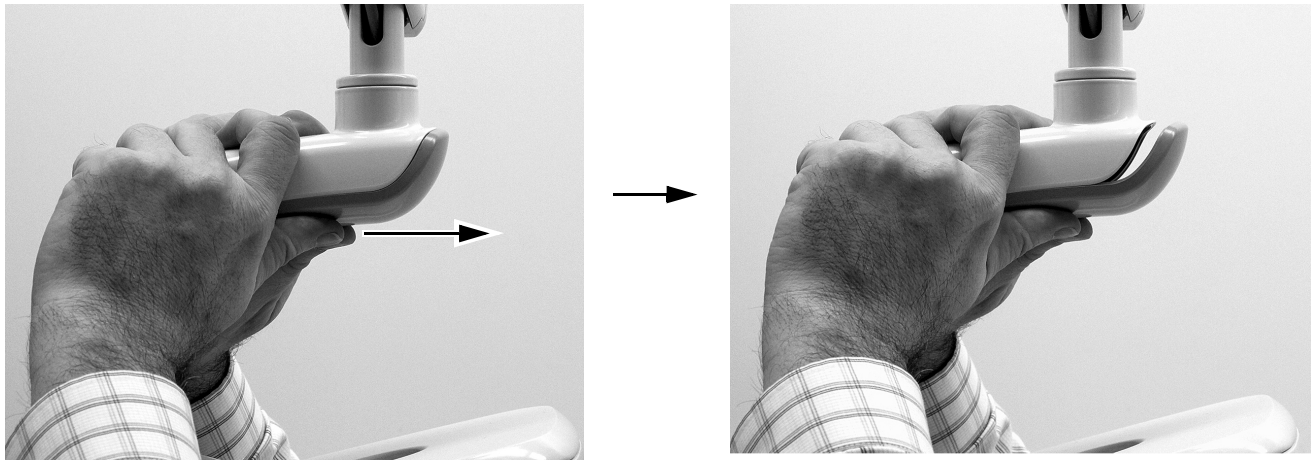
HOIATUS Elektrilöögi oht. Olge kätte eemaldamisel ja paigaldamisel ettevaatlik, et vältida juhtmete või voolikute kahjustamist. Kontrollige pärast paigaldamist, kas katted on korralikult kinni.

- 1 Eemaldage kaks kruvi, mis hoiavad kinni mehhanismikesta katet.



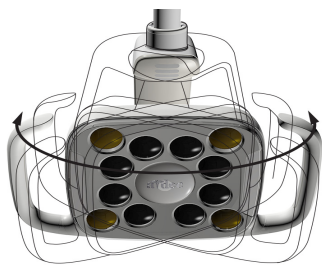
Etapp 2.

- 1** Võtke mehhanismikestast kinni ja kasutage pöidlaid, et lükata mehhanismikesta kaas mehhanismikestast eemale.

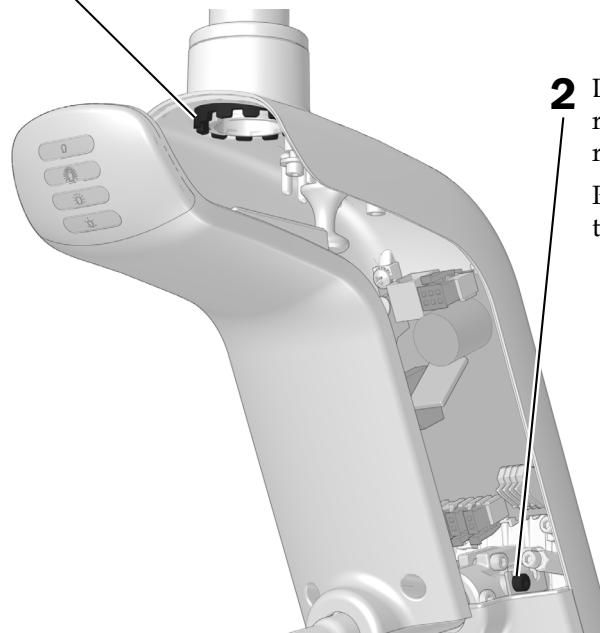


Etapp 3.

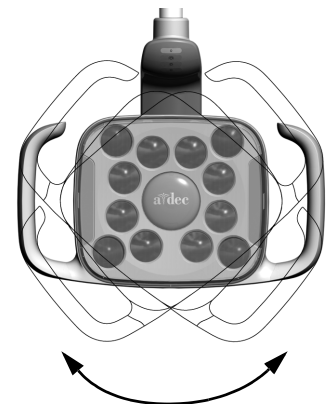
- 1** Horisontaalse takistuse reguleerimiseks keerake hõõrdereguleerijat. Päripäeva keeramine tõstab takistust.



Joonis: 576L



- 2** Diagonaalse takistuse reguleerimiseks keerake reguleerimiskruvi. Päripäeva keeramine tõstab takistust.



Lambi testimine

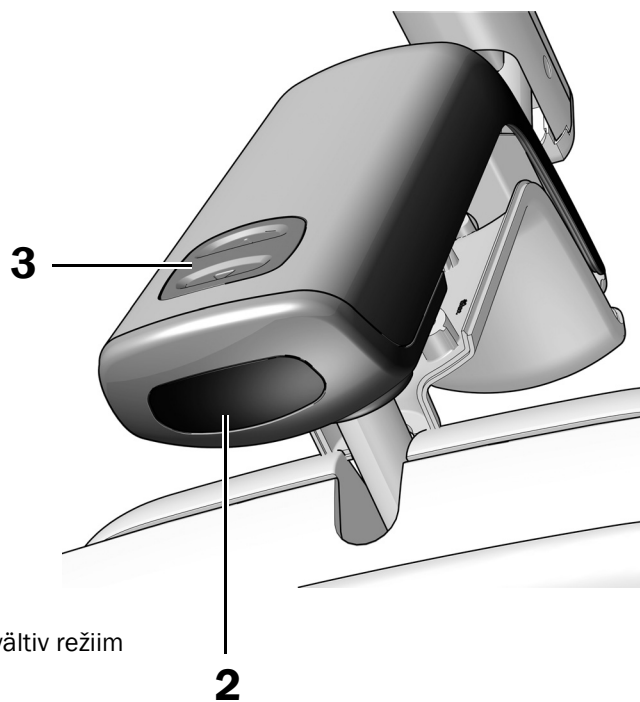
Kasutage oma lambi jaoks sobivat meetodit.

Lambipea A-dec 576L valguse testimine	18
Lambipea A-dec 376L valguse testimine	19
Lambi testimine puutejuhtimisega	20

Lambipea A-dec 576L valguse testimine

Etapp 1.

1. Lülitage süsteemi toide sisse.
2. Viige käsi korduvalt 76 mm (3 tolli) kaugusele puutevabast toiteandurist, et näha, kas lamp lülitub välja ja sisse.
3. Vajutage režiiminuppu, et testida tuld igas režiimis ja veenduda, kas mehhanismikesta kattel põleb õige tuli.
4. Kui miski on valesti, kontrollige juhtmeühendusi.

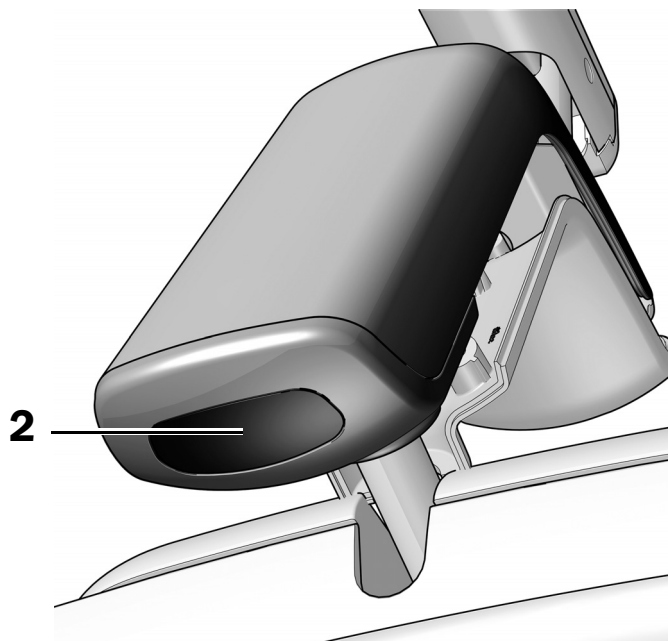


Järgmine samm Vt „Lambi testimine puutejuhtimisega“ lk 20.

Lambipea A-dec 376L valguse testimine

Etapp 1.

1. Lülitage süsteemi toide sisse.
2. Lambi testimine
 - **Puutejuhtimise funktsiooniga lambid** – viige käsi korduvalt 76 mm (3 tolli) kaugusele puutevabast toiteandurist, et näha, kas lamp lülitub välja ja sisse.
 - **Puutejuhtimise funktsioonita lambid** – viige käsi 76 mm (3 tolli) kaugusele puutevabast toiteandurist, et näha, kas lamp vahetub järgemööda seadete Kõrge-Madal-Väljas vahel.
3. Kui miski on valesti, kontrollige juhtmeühendusi.



Lambi testimine puutejuhtimisega

Vaadake jaotist, mis vastab teie süsteemi puutejuhtimise liidesele.



MÄRKUS Puutejuhtimise sümbolid ja ikoonid on ettevõtte A-dec, Inc. intellektuaalne omand.

Puutejuhtimine DS7, CP5i ja CP5



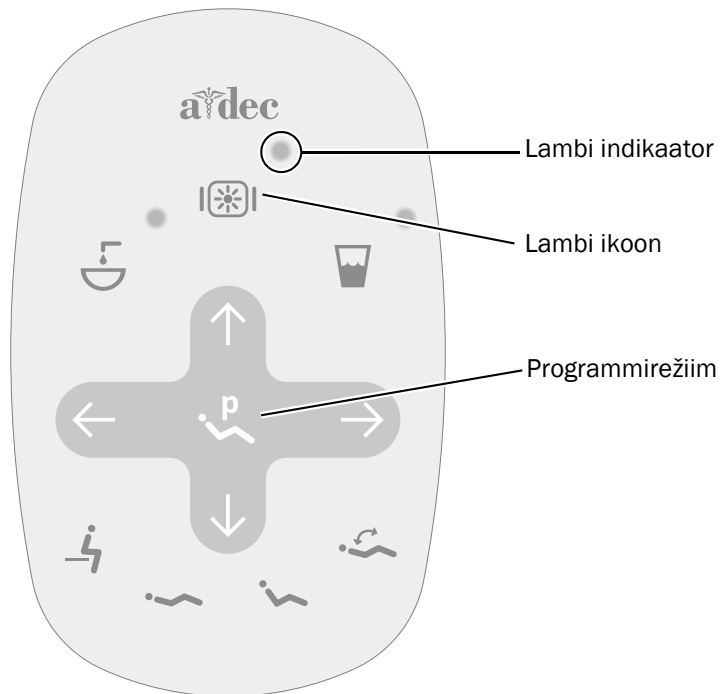
Puutekraani ja juhtpuldi kasutamise juhised leiате dokumendist *Ettevõtte A-dec puutekraanid ja juhtpuldid – kasutusjuhised* (tootenr 86.0857.31) aadressilt a-dec.com/touchscreen-manual.

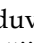


Ühendusfunktsioonide konfiguratsioonid leiате dokumentatsioonist *A-dec+™ ja A-dec+ lüüsi paigaldusjuhend/kasutusjuhised* (tootenr 86.0924.31) aadressil a-dec.com/connectivity-manual.



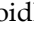

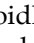
Standardne juhtpult



- 1** Lülitage süsteemi toide sisse.
- 2** Vajutage korduvalt nuppu  ja vabastage, et kontrollida, kas lamp lülitub sisse ja vahetub intensiivsuse režiimide Kõrge, Keskmise, Madal ja kõvastumist vältiva režiimi vahel (576L) või kõrge ja komposiit/madal režiimi vahel (376L).



MÄRKUS Kui 376L on komposiitrežiimil/madalal režiimil või kui 576L on kõvastumist vältivas režiimil, siis lambi indikaator vilgub juhtpuldil.

- 3** Vajutage ja hoidke nuppu , et lamp välja lülitada.
- 4** Vajutage ja hoidke nuppe  ja  samaaegselt, kuni süsteem piiksub, et automaatse sisse-/väljalülitamise funktsiooni inaktiveerida või aktiveerida.
 - **Üks piiks** näitab, et see funktsioon on inaktiivne.
 - **Kolm piiksu** näitavad, et see funktsioon on aktiivne.

Mehhanismikesta kate paigaldamine



HOIATUS Elektrilöögi oht. Olge kate eemaldamisel ja paigaldamisel ettevaatlik, et vältida juhtmete või voolikute kahjustamist. Kontrollige pärast paigaldamist, kas katted on korralikult kinni.

Etapp 1.



- 1** Seadke mehhanismikesta kate peale selliselt, et auk sobiks ümber posti; seejärel lükake mehhanismikesta kate peopesaga oma kohale.



- 2** Kinnitage kate kahe kruviga.

Normatiivne teave ja garantii

Vajaliku normatiivse teabe ja ettevõtte A-dec garantii leiate dokumendist *Normatiivne teave, spetsifikatsioonid ja garantii* (tootenr 86.0221.31), mis on saadaval lehekülje www.a-dec.com jaotises Ressursikeskus.



Selleks, et see dokument kiirelt veebist leida, skannige, puudutage või klõpsake seda ruutkoodi, mis viib aadressile a-dec.com/regulatory-guide.

Kõik siinnimetatud kaubamärgid on vastavate omanike intellektuaalne omand.



Ettevõtte A-dec peakorter

2601 Crestview Drive
Newberg, OR 97132 USA
tel: 1 800 547 1883 USAs/Kanadas
tel: +1 503 538 7478 väljaspool USAd/Kanadat
www.a-dec.com

A-dec, Inc. ei anna selle dokumendi sisule mingit garantiid, sh (kuid mitte ainult) müügilõplikkuse kaudne garantii või kindlaks eesmärgiks sobivuse garantii.