



# A-dec® 376L/576L fogászati fény mennyezeti állványon

## ÜZEMBEHELYEZÉSI ÚTMUTATÓ



### A dokumentumban szereplő termékmodellek és -verziók

Modellek	Verzió	Leírás
376L/576L	A	Fogászati fény

## A mennyezet előkészítése

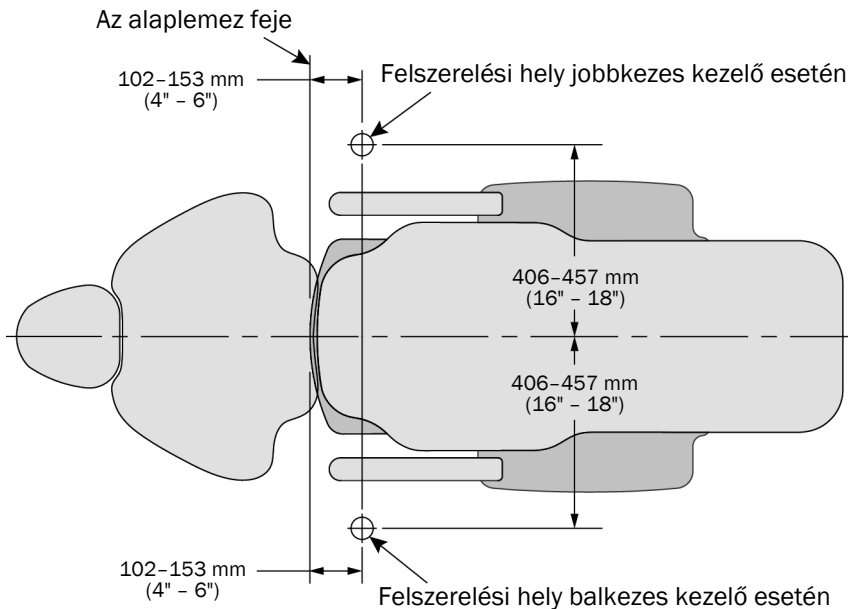


**FIGYELMEZTETÉS** A tartószerkezeteknek tervezésükből adódóan képesnek kell lenniük legalább 31,5 kg (70 lb) statikus terhelés és 203 Nm (150 ft-lb) minimális nyomaték elviselésére. Szükség szerint egyeztessen engedéllyel rendelkező építő- vagy építészmérnök szakemberrel. Ügyeljen arra, hogy minden szerelési munkát megfelelően a helyi építési szabvány előírásainak.



**MEGJEGYZÉS** A fogászati fény tartozéka egy olyan adatvezeték, amelyet a fényt érintőpárnán keresztül működtetni képes A-dec-termékekkel lehet használni. Ezen termékek közé tartozik az A-dec 500, A-dec 400, A-dec 300, A-dec 200 és Performer® (B verzió), valamint a Decade®, Cascade® és Performer (A verzió) fogászati szék, amelyek korszerűsített áramköri kártyákkal és adagolórendszer-érintőpárnákkal rendelkeznek. Az adatvezeték sosem szabad telefoncsatlakozóba bekötni. Ha a rendszerhez nem tartozik érintőpárna, hagyja figyelmen kívül az adatvezetékre vonatkozó útmutatást.

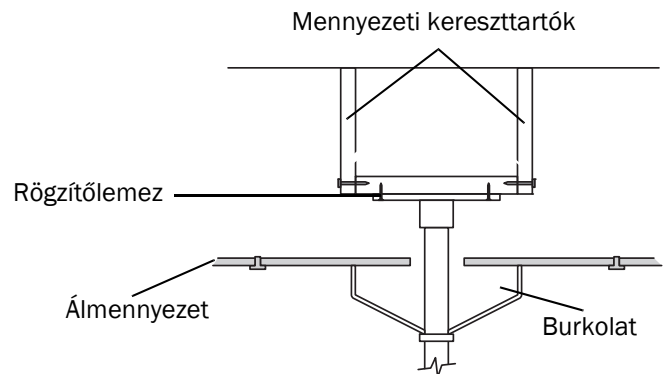
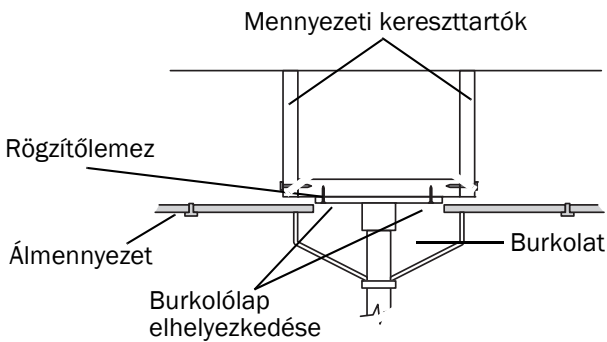
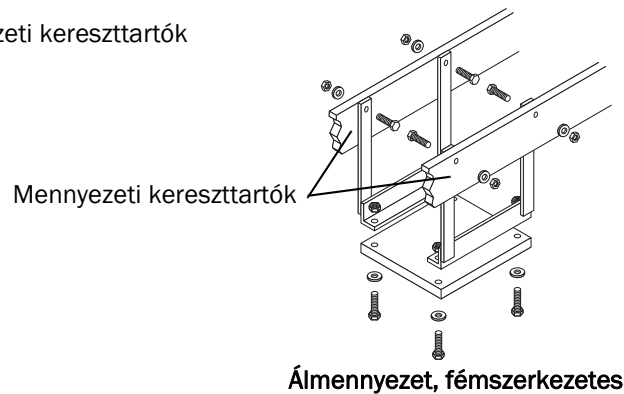
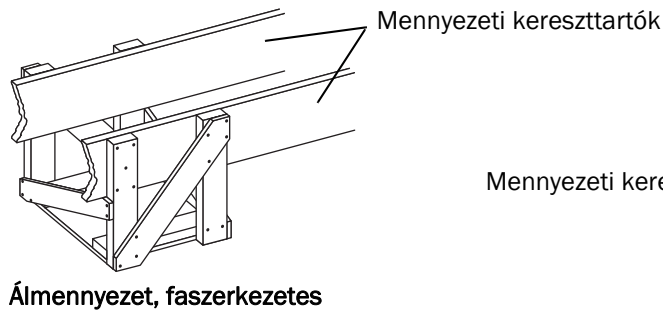
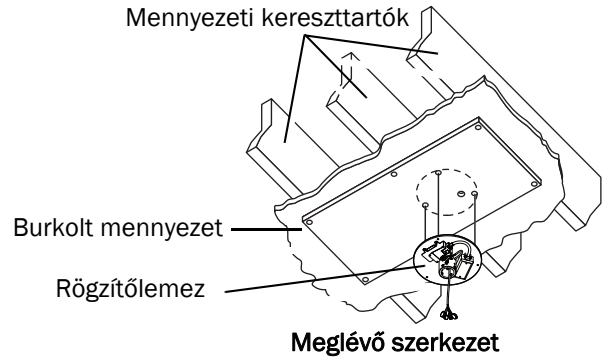
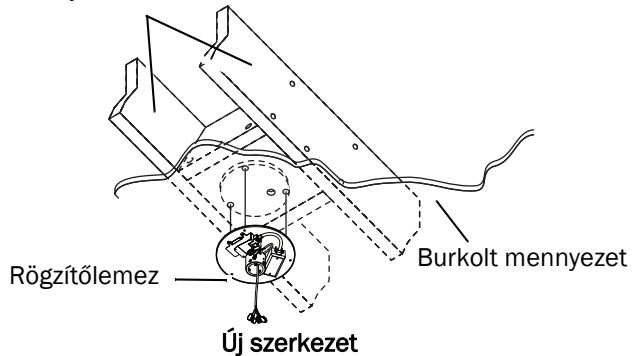
## A felszerelési hely megállapítása



## A mennyezet- és tartószerkezet-típus meghatározása

Végezze el a mennyezet szerkezet típusának megfelelő módosításokat.

Mennyezeti keresztartók



Álmennyezet, tartószerkezet - Egyesült Államok

Álmennyezet, tartószerkezet - más országok



**MEGJEGYZÉS** Az Egyesült Államokban a LED-es fogászati fény tartószerkezetét olyan mennyezeti burkolólap-magasságban kell megépíteni, amely lehetővé teszi a rögzítőlemez mennyezeti burkolólap alatti felszerelését, vagy a mennyezeti burkolólapot módosítani kell úgy, hogy a rögzítőlemez látható legyen, felszerelésére pedig a tartószerkezet és a mennyezeti burkolólap között kerüljön sor. A burkolólap és a rögzítőlemez közötti távolság legfeljebb 13 mm (1/2") legyen.

## A mennyezeti rögzítőlemez felszerelése

### Ajánlott szerszámok

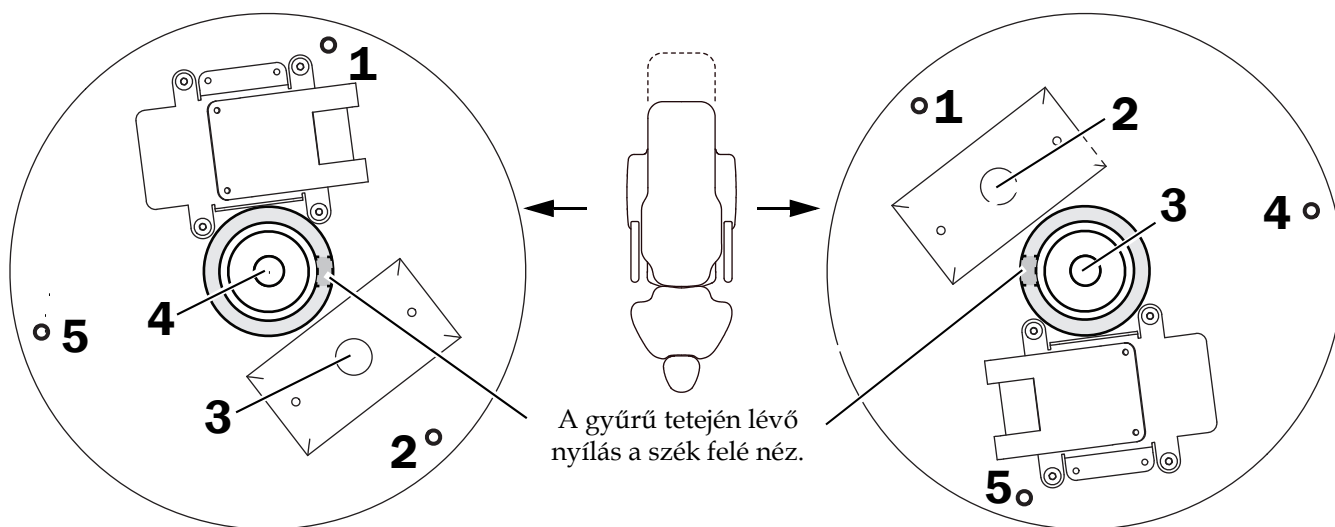
- Fúrógép és fúrófejek
- 7/16" méretű kilincsmű és dugókulcs

### 1. teendő.



**MEGJEGYZÉS** A sablon a mennyezetre feltartott állapotban ábrázolja a rögzítőlemez.

- 1 Helyezze a (készletben megtalálható) szerelősablont a mennyezetre, és jelölje be a rögzítőcsavarok, a tápkábel és az adatvezeték öt furatát.

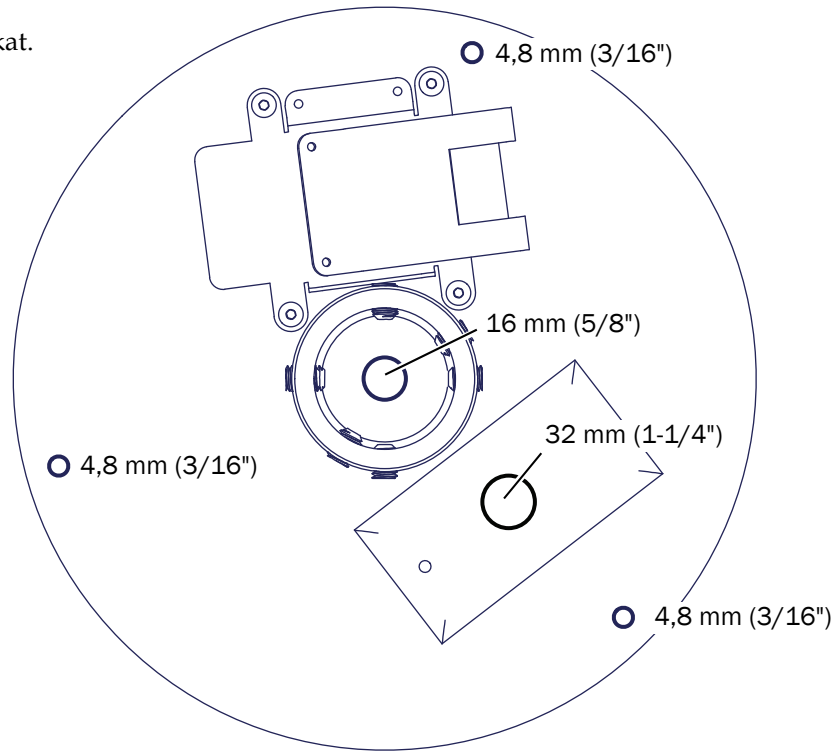


Jobbkezes kezelő szerinti tájolás

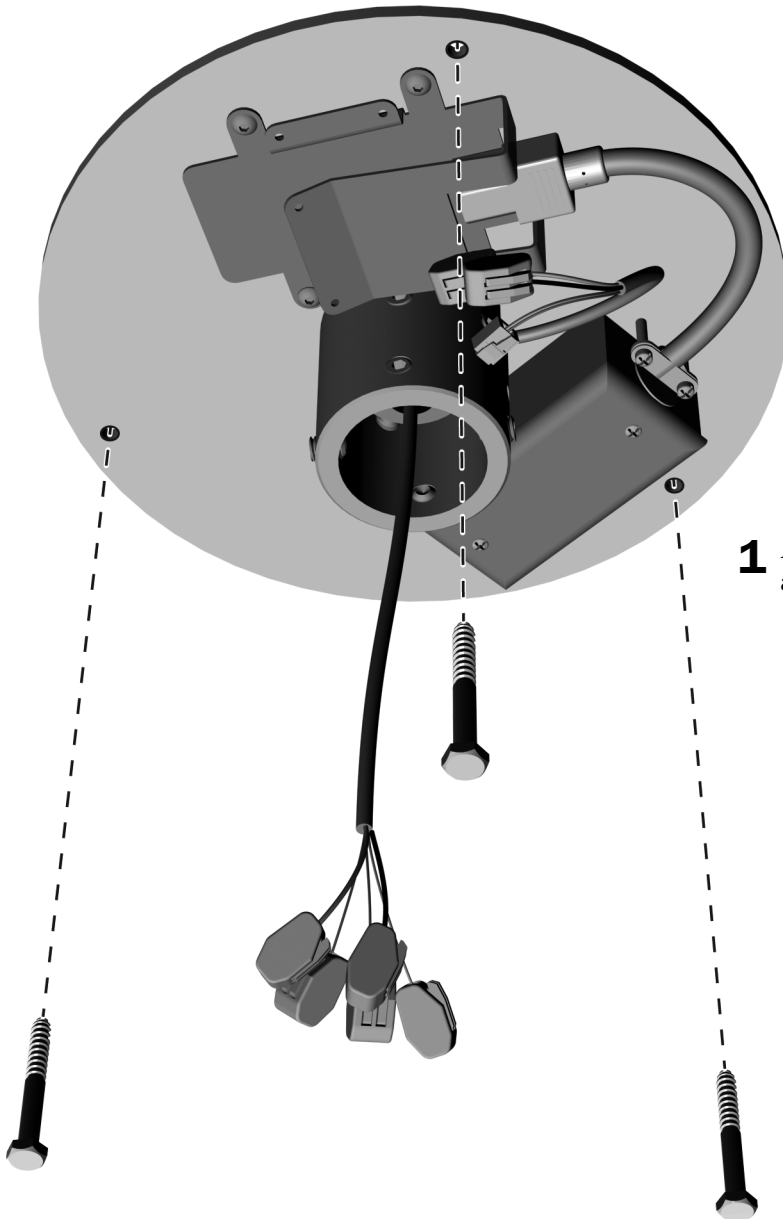
Balkezes kezelő szerinti tájolás

## 2. teendő.

**1** Fúrja ki a furatokat.



### 3. teendő.



- 1** A készlet síncsavarjaival szerelje fel a lemezt a mennyezetre.

## Az oszlop felszerelése

### Ajánlott szerszámok

- 7/16" méretű kilincsmű és dugókulcs
- 3/16" és 1/16" méretű imbuszkulcs
- Szintező
- Fedőszalag

### Előkészületek



**VIGYÁZAT** Az elektromos hálózati vezetékek (100–240 V AC) szerelését engedéllyel rendelkező villanszerelőnek vagy más képzett szakembernek kell végeznie a helyi szabványoknak és előírásoknak megfelelően.



**FIGYELMEZTETÉS** A termék károsodását okozhatja, illetve súlyos vagy végzetes személyi sérüléshez vezethet, ha az eljárás megkezdése előtt elmulasztja kikapcsolni vagy leválasztani az áramellátást.



**FIGYELEM** Az áramköri kártyák érzékenyek a sztatikus elektromosságra. Elektrosztatikus kisülés (Electrostatic Discharge, ESD) elleni óvintézkedések szükségesek, amikor megérinti az áramköri kártyát, illetve összeköttetést létesít az áramköri kártyával. Az áramköri kártyákat kizárólag villanszerelő vagy képzett szervizmunkatárs helyezheti üzembe.

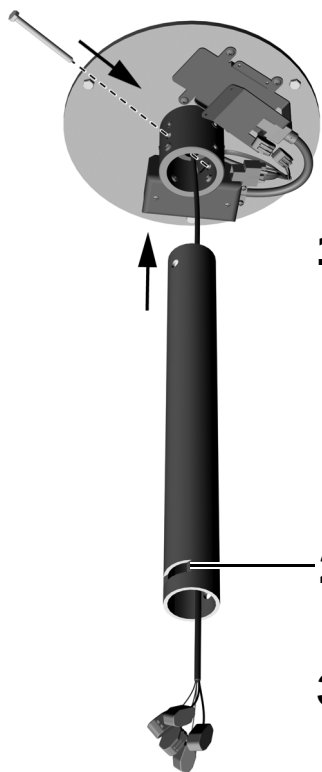
1. Az üzembe helyezés megkezdése előtt kapcsolja ki a rendszer áramellátását.

#### 1. teendő.

**1** Vezesse át az adatvezetékét a mennyezeten és a gyűrűn.



## 2. teendő.



**1** Vezesse át a fénykábel az oszlopon.

**2** Állítsa úgy a nyílást, hogy a széssel átellenes oldalra nézzen. Illessze be az oszlopot a gyűrűbe.

**3** Szerelje be a csavart a gyűrűn és az oszlopon keresztül. Erősen húzza meg a csavart.

## 3. teendő.



**1** Helyezze a szintezőt függőlegesen a szintezőcsavarok készletével beigazított oszlopra.

**2** Állítsa be a szintezőcsavarokat.

**3** Helyezze át a szintezőt egyik csavarkészlettől a másikhoz.

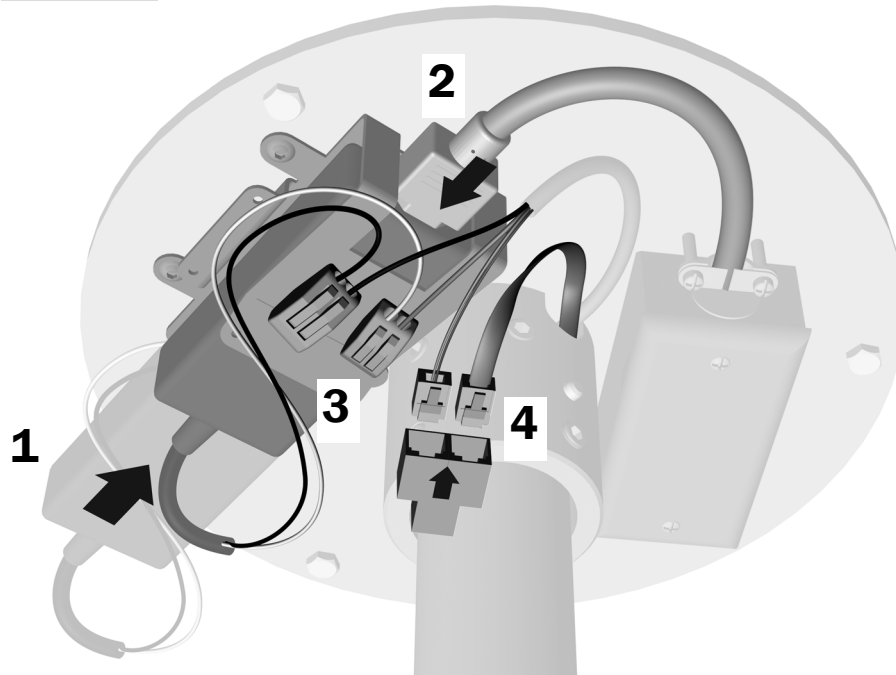
**4** Állítsa be a szintezőcsavarokat.

**5** Addig ismételje a szintezőcsavar-készletek beállítását, amíg az oszlop nincs valódi függőleges helyzetben.

**6** Ha az oszlop szintbe került, szorosan húzza meg a szintezőcsavarokat.

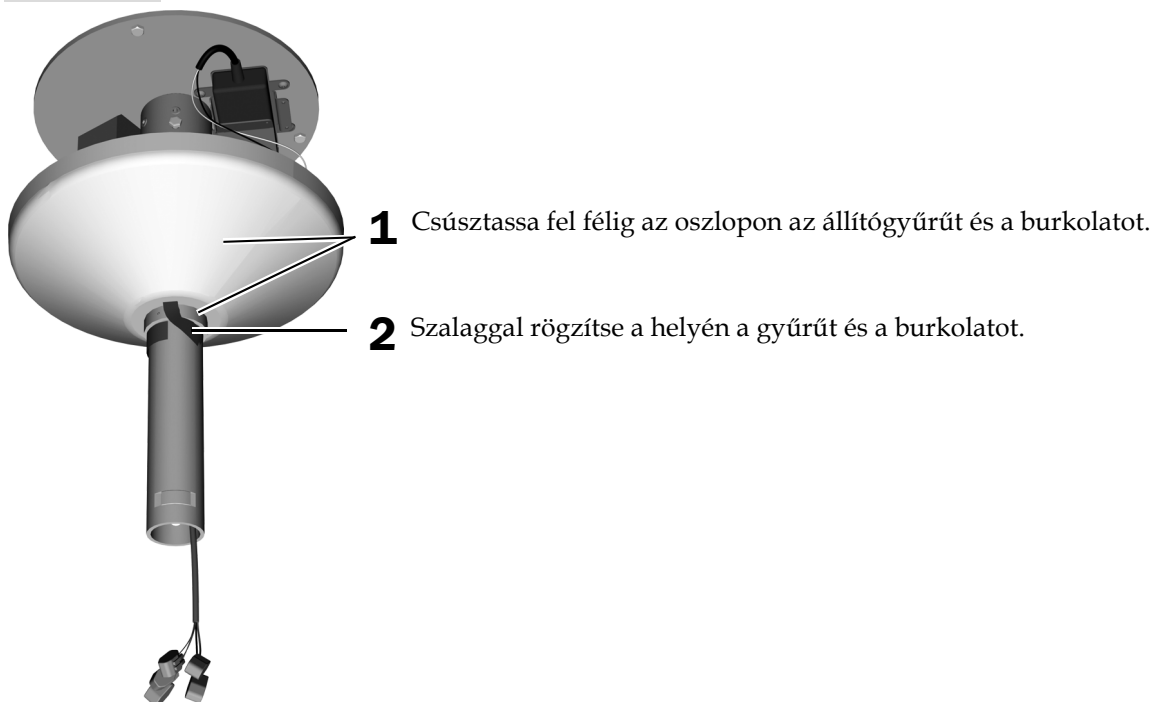


#### 4. teendő.



1. Csúsztassa bele a tápegységet a konzolba.
2. Csatlakoztassa a tápegységet.
3. Csatlakoztassa a fehér vezetéket a szürke vezetékkel rendelkező vezeték-összekötőhöz. Csatlakoztassa a fekete vezetéket a fekete vezetékkel rendelkező vezeték-összekötőhöz.
4. Kösse be az adatvezetéseket az Y csatlakozóba.

#### 5. teendő.

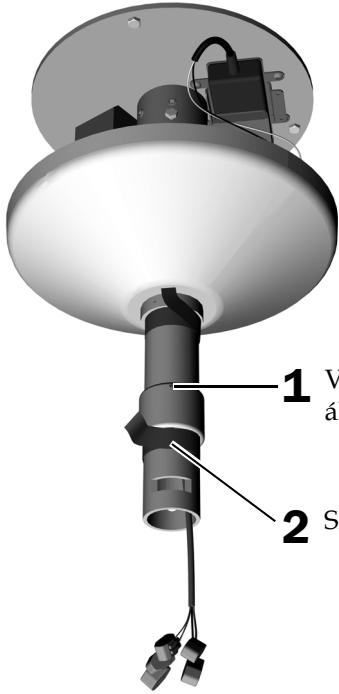


## A fogászati fény üzembe helyezése

### Ajánlott szerszámok

- 5/32" és 1/16" méretű imbuszkulcs
- Fedőszalag

#### 1. teendő.

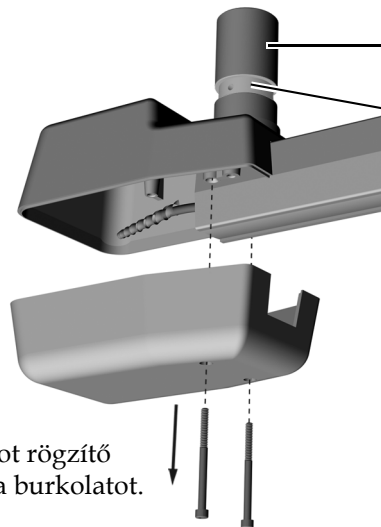


**FIGYELMEZTETÉS** Áramütésveszély. A burkolatok eltávolítása vagy cseréje közben ügyeljen arra, hogy ne sértse meg a vezetékeket vagy csöveket. A visszahelyezésük után győződjön meg a burkolatok rögzített voltáról.

**1** Valamivel a zárószegnyílás felett helyezze fel az oszlop gyűrűjét felfelé néző állítócsavarral.

**2** Szalaggal rögzítse a helyén a gyűrűt.

#### 2. teendő.



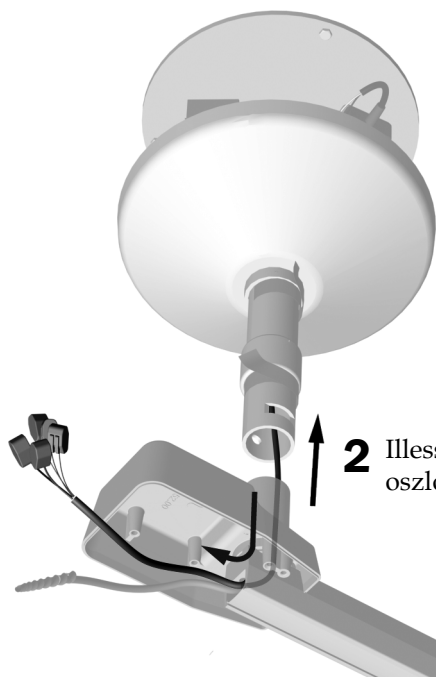
**2** Enyhén kenje meg a hajlékony karszerelvény agyát.

Azt a hornyot ne kenje be, ahol a zárószeg ül.

**1** Szerelje ki az alsó burkolatot rögzítő két csavart, majd vegye le a burkolatot.

### 3. teendő.

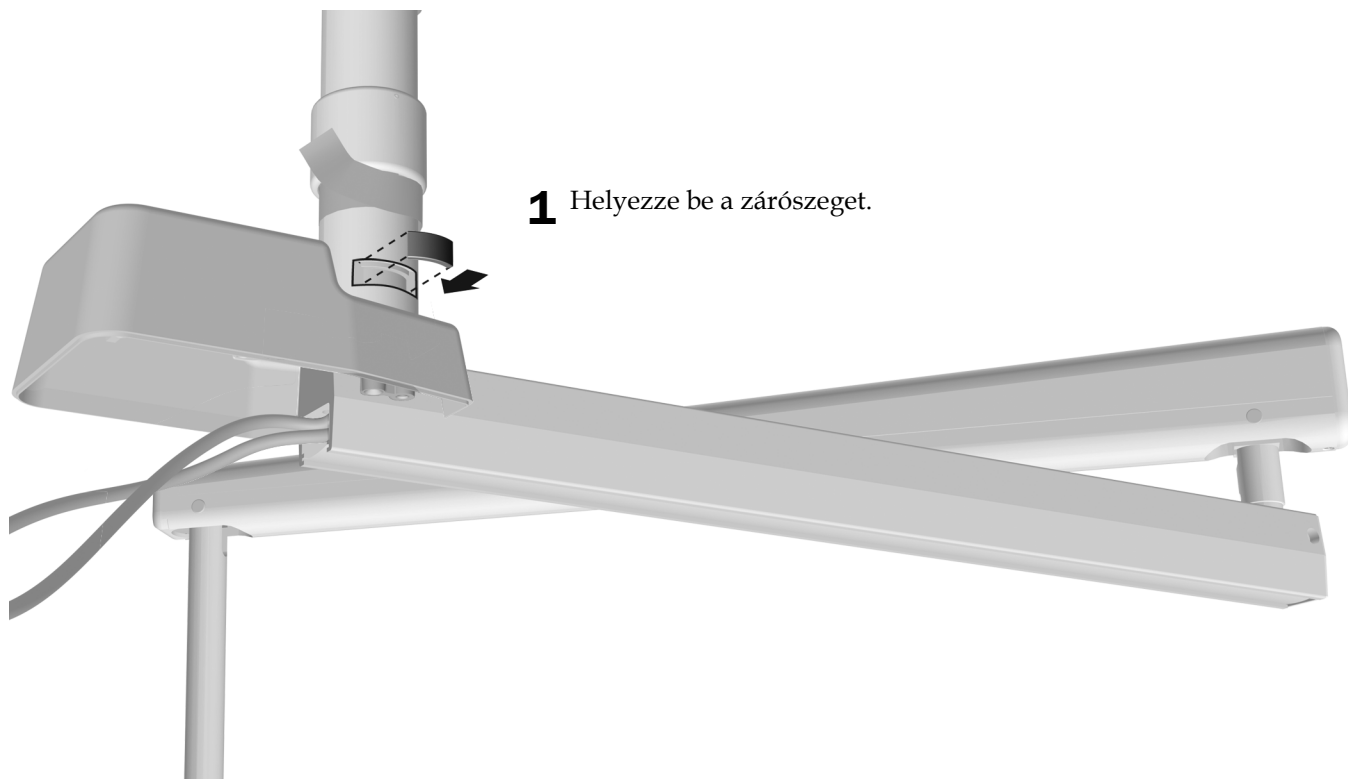
**1** Vezesse át a kábelt a merev kar burkolatán.



**2** Illessze be a hajlékony kart az oszlopba.

### 4. teendő.

**1** Helyezze be a zárószegyet.



## 5. teendő.

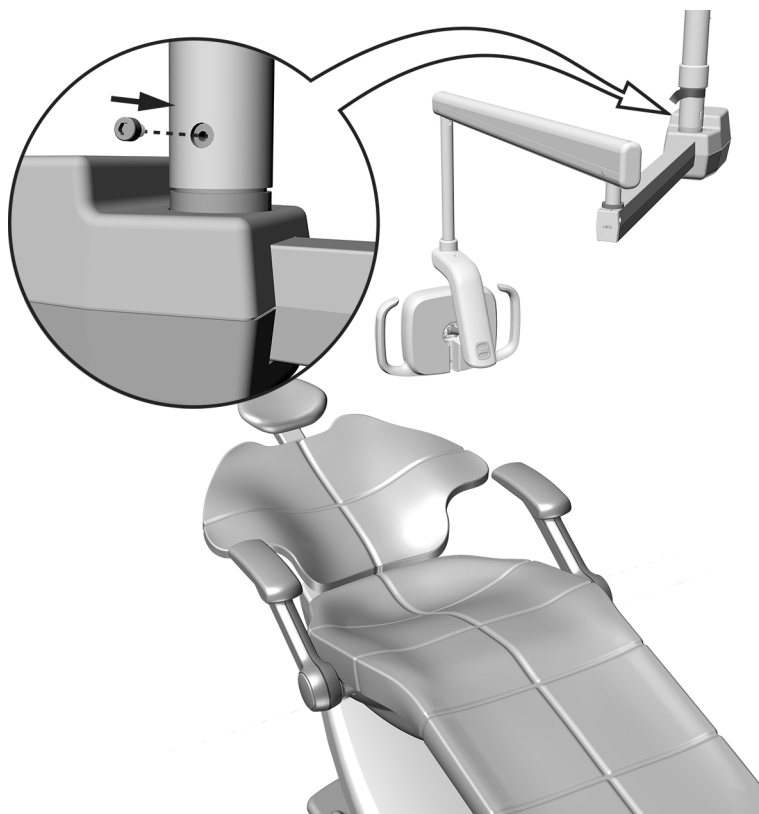
- 1 Állítsa a fényt üzemi helyzetbe.



**VIGYÁZAT** A hajlékony kar lezuhanásának megelőzése érdekében az eljárás alatt tartsa a zárószeget a nyílásban.

- 2 Szerelje be a 10-32 x 10 mm (3/8") méretű elfordulási ütközőt a menetes furatba.

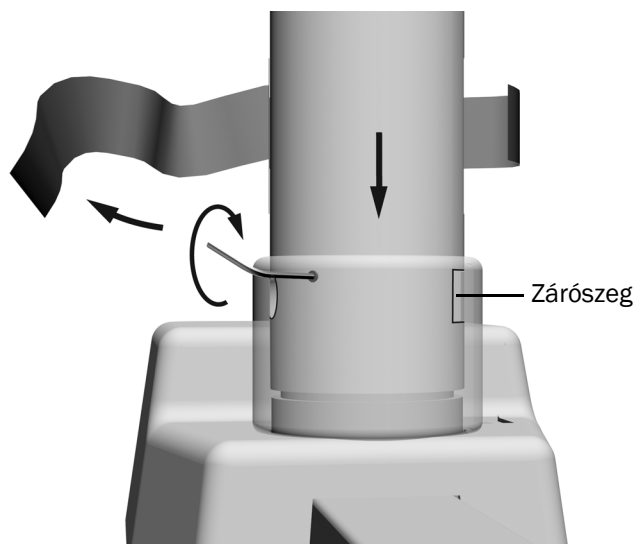
- 3 Vizsgálja meg a forgástartományt. Ha változtatni szeretne rajta, szerelje ki az elfordulási ütközőt, fordítsa el a fényt, majd szerelje vissza az elfordulási ütközőt a másik két menetes furat egyikébe.



## 6. teendő.

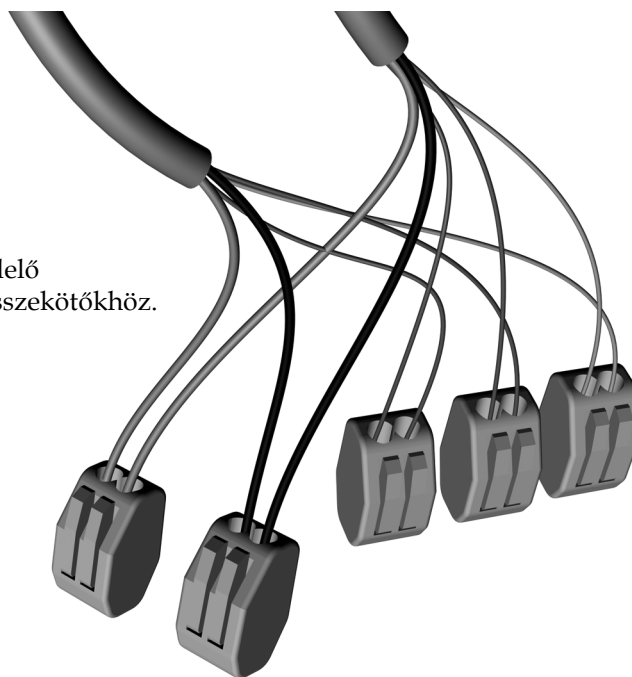
- 1 Távolítsa el a szalagot. Engedje le a gyűrűt a nyílás fölé, hogy az állítócsavar ne a zárószeg felett legyen.

- 2 Erősen húzza meg az állítócsavart.



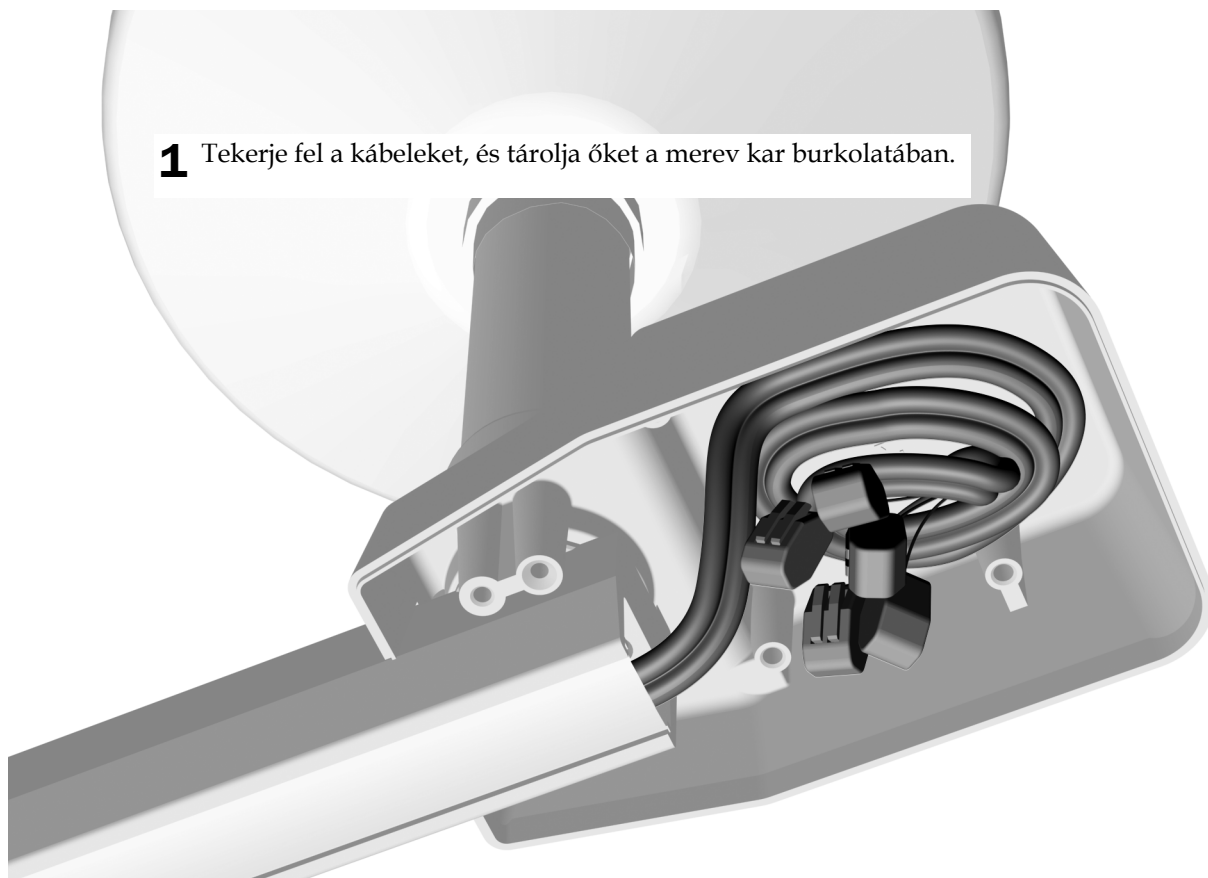
## 7. teendő.

- 1 Csatlakoztassa a színben megfelelő vezetékeket az egyes vezeték-összekötőkhöz.



## 8. teendő.

- 1 Tekerje fel a kábeleket, és tárolja őket a merev kar burkolatában.



## A fény előkészítése és beállítása

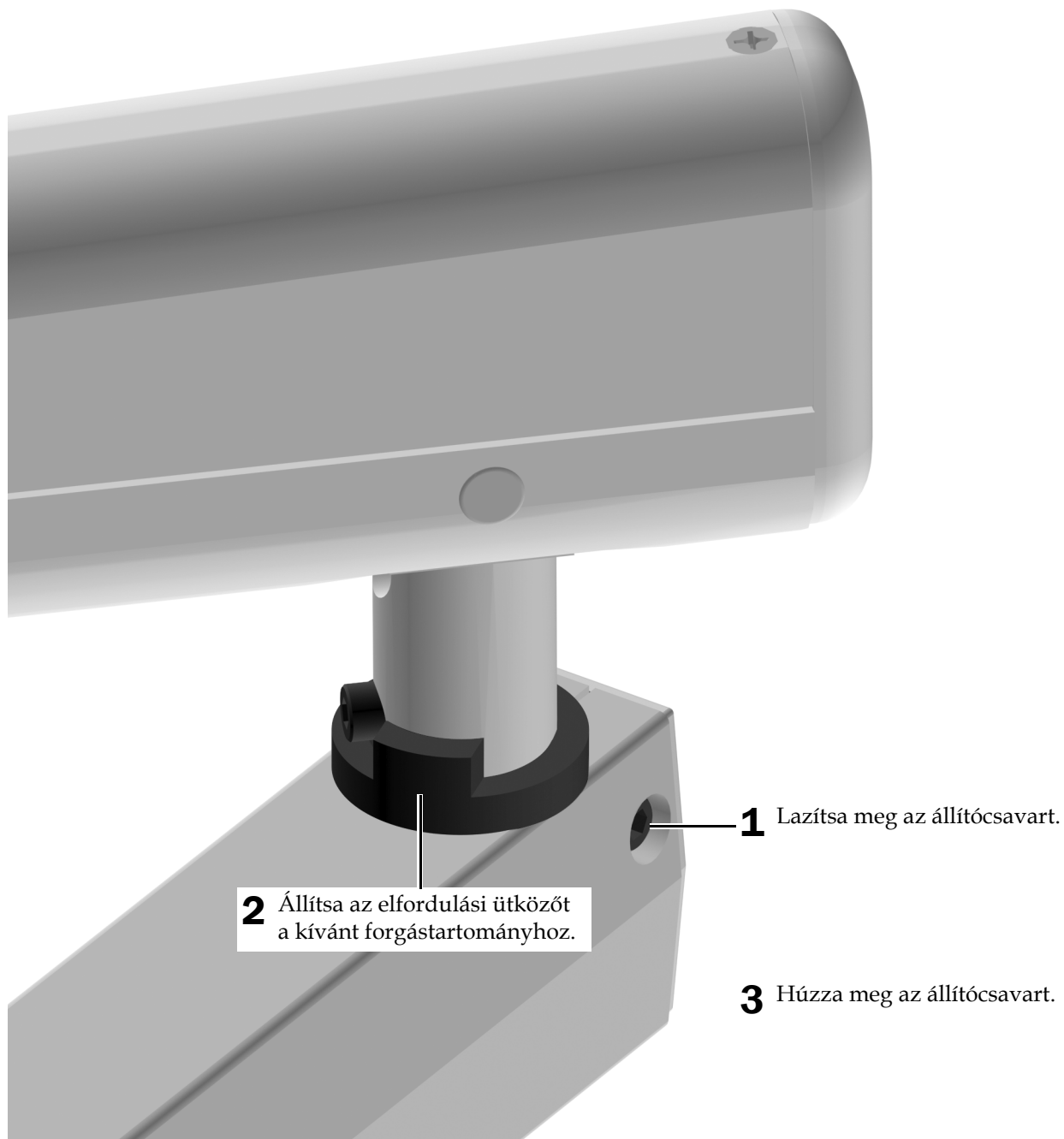
---

### A hajlékony kar forgásának beállítása

#### Ajánlott szerszám

- 3/16" méretű imbuszkulcs

#### 1. teendő.



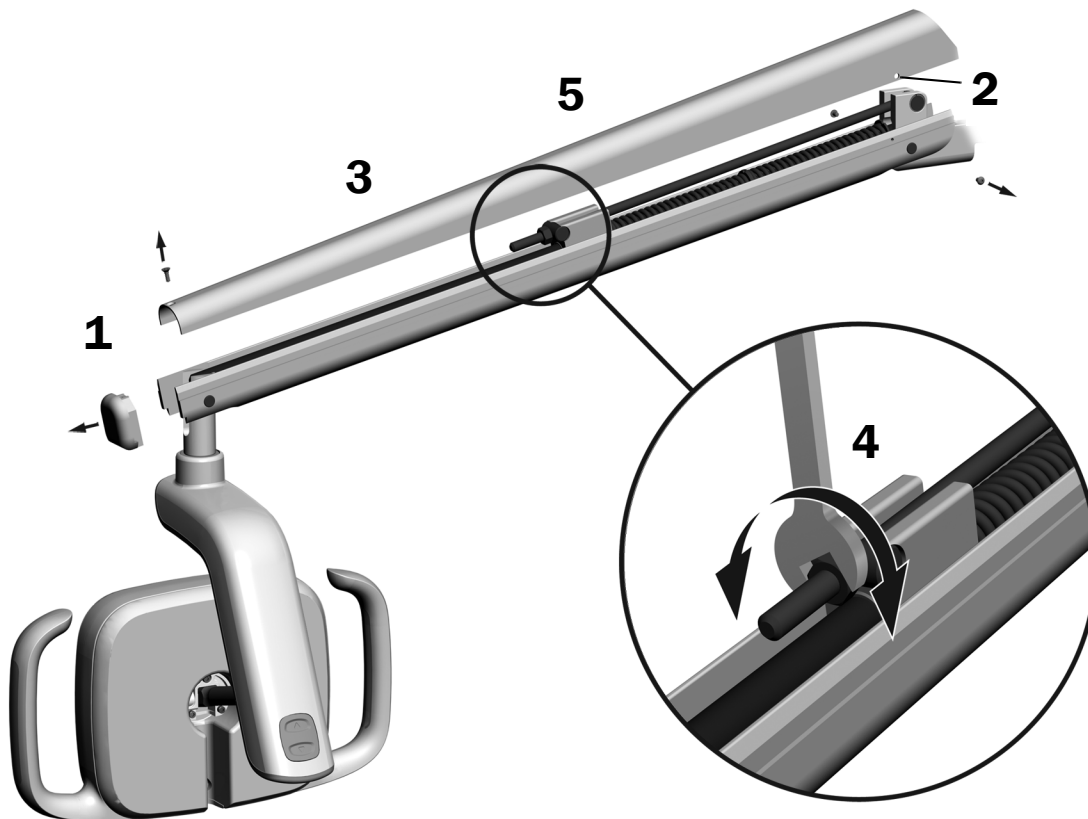
## A fogászati fény hajlékony karjához tartozó ellensúly beállítása

Ellenőrizze a fogászati fény hajlékony karjának eltérülését. Ha a fogászati fény eltérül, kövesse a hajlékony kar ellensúlyának beállítási lépéseit.

### Ajánlott szerszámok

- Csillagfejú csavarhúzó
- 5/64" méretű imbuszkulcs
- 1/2" méretű kombinált csavarkulcs

1. Vegye le a zárósapkát.
2. Szerelje ki a két csavart, amelyek a burkolatot rögzítik.
3. Vegye le a burkolatot.
4. Állítsa be a csavaranyát a rugó végén.  
Ha a fogászati fény felfelé térül, a csavaranyát balra fordítsa el.  
Ha a fogászati fény lefelé térül, a csavaranyát jobbra fordítsa el.
5. Igazítsa vissza a burkolatot a hajlékony karra (de még ne rögzítse újra). Ellenőrizze az eltérülést.
6. Az eltérülés teljes kiküszöböléséig ismételje a 3., 4. és 5. lépést.
7. Az eltérülés kiküszöbölését követően rögzítse a burkolatot a két csavarral.



**MEGJEGYZÉS** Külön rendelhető végkitérés-korlátozó készlet (sz.: 90.1044.00) is felszerelhető, amellyel korlátozni lehet a hajlékony kar felfelé és lefelé irányuló mozgását.

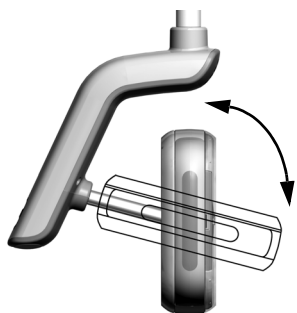
## A forgási feszesség beállítása

Vizsgálja meg a fény fejegységének forgási feszességét. Ha beállítást igényel, kövesse a beállítani kívánt feszességtípusra vonatkozó útmutatást.

### Ajánlott szerszám

- 7/64" méretű imbuszkulcs

### A függőleges feszesség beállítása



- 1** A feszesség a csavar elfordításával állítható be. Jobbra elfordítva nő a feszesség.



### A vízszintes és átlós feszesség beállítása

#### 1. teendő.



**FIGYELMEZTETÉS** Áramütésveszély.  
A burkolatok eltávolítása vagy cseréje közben ügyeljen arra, hogy ne sértse meg a vezetékeket vagy csöveket. A visszahelyezésük után győződjön meg a burkolatok rögzített voltáról.

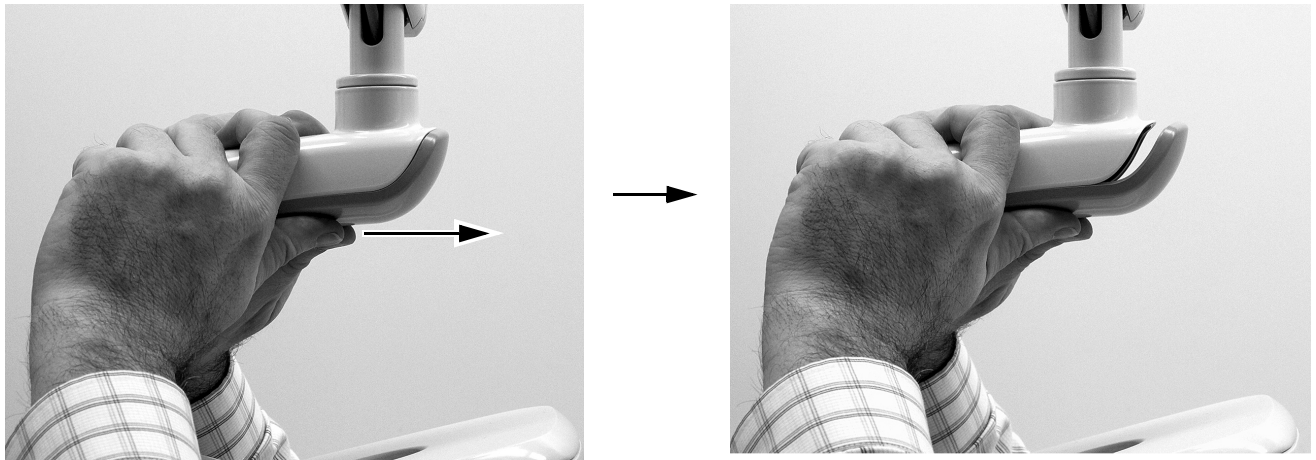
- 1** Szerelje ki a hajtószerkezet burkolatfedelét rögzítő két csavart.





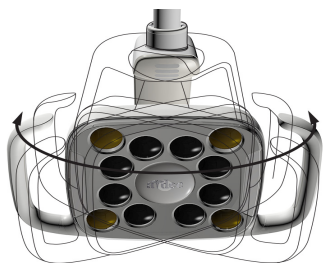
## 2. teendő.

- 1 A hajtószerkezet burkolatát megragadva a hüvelykujjával tolja le a fedelet a burkolatról.

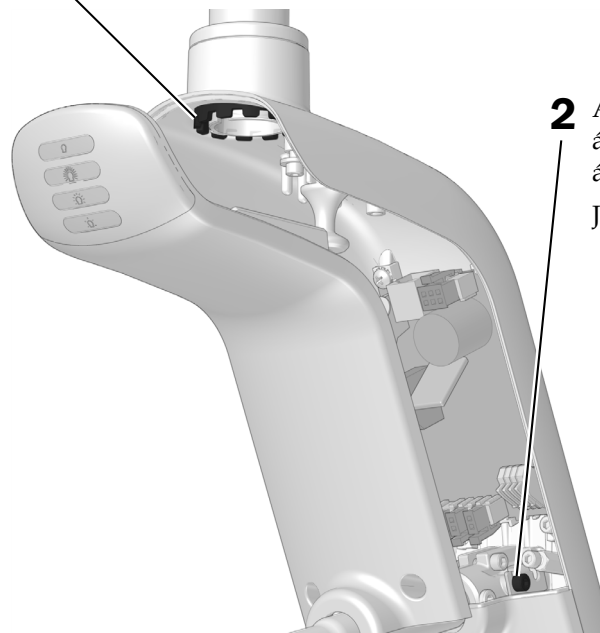


## 3. teendő.

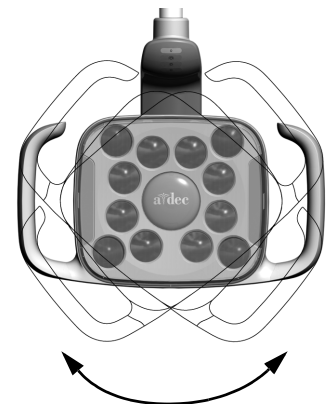
- 1 A vízszintes feszesség a súrlódásállító elfordításával állítható be. Jobbra elfordítva nő a feszesség.



Az 576L modell ábrázolása



- 2 Az átlós feszesség az állítócsavar elfordításával állítható be. Jobbra elfordítva nő a feszesség.



## A fény tesztelése

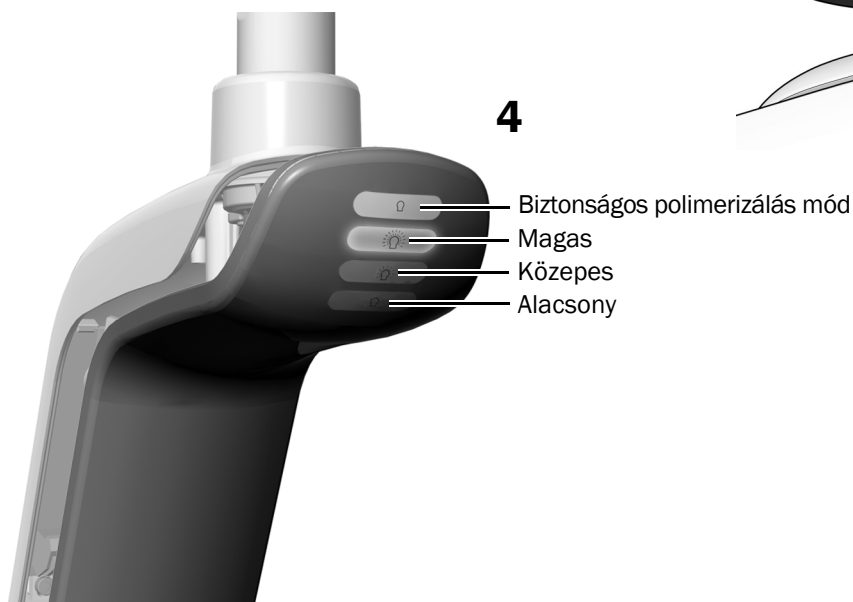
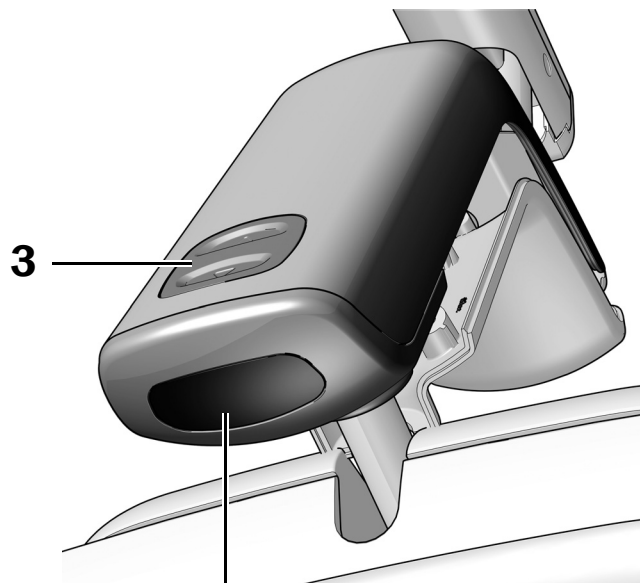
Hajtsa végre a fény modelljének megfelelő eljárásokat:

<b>A fény tesztelése az A-dec 576L fejegységről</b> .....	<b>18</b>
<b>A fény tesztelése az A-dec 376L fejegységről</b> .....	<b>19</b>
<b>A fény tesztelése az érintésvezérlőről</b> .....	<b>20</b>

### A fény tesztelése az A-dec 576L fejegységről

#### 1. teendő.

1. Kapcsolja be a rendszer tápellátását.
2. A fény ki-/bekapcsolt állapot közötti váltásának ellenőrzéséhez vigye a kezét néhányszor az érintésmentes be-/kikapcsolás érzékelőjének 76 mm-es (3") körzetébe.
3. Az üzemmód gomb megnyomásával tesztelje a fényt az egyes módokban, és ellenőrizze, hogy a megfelelő fény világít-e a hajtószerkezet burkolatfedelén.
4. Helytelen működés esetén ellenőrizze a vezetékbekeötéseket.



**Következő lépés** Lásd: „A fény tesztelése az érintésvezérlőről”, 20. oldal.

## A fény tesztelése az A-dec 376L fejegységről

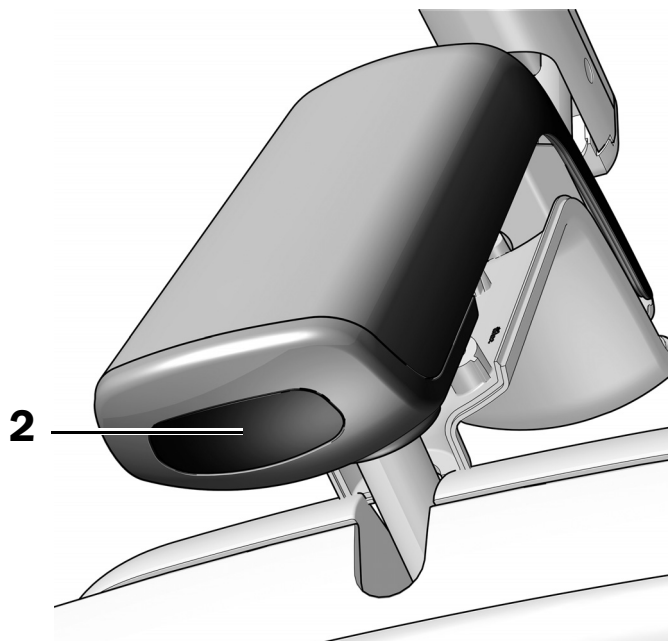
### 1. teendő.

1. Kapcsolja be a rendszer tápellátását.

2. Tesztelje a fényt:

- **Érintésvezérlő funkcióval ellátott fények –**  
A fény ki-/bekapcsolt állapot közötti váltásának ellenőrzéséhez vigye a kezét néhányszor az érintésmentes be-/kikapcsolás érzékelőjének 76 mm-es (3") körzetébe.
- **Érintésvezérlő funkció nélküli fények –**  
Vigye a kezét néhányszor az érintésmentes be-/kikapcsolás érzékelőjének 76 mm-es (3") körzetébe, és ellenőrizze, hogy a fény végighalad-e a magas-alacsony-kikapcsolt cikluson.

3. Helytelen működés esetén ellenőrizze a vezetékek bekötését.



## A fény tesztelése az érintésvezérlőről

Tekintse meg a rendszerének megfelelő vezérlésfelület-típushoz tartozó szakaszt.



**MEGJEGYZÉS** Az érintésvezérlés szimbólumai és ikonjai az A-dec, Inc. tulajdonát képezik.

### DS7, CP5i és CP5 érintésvezérlési felületek



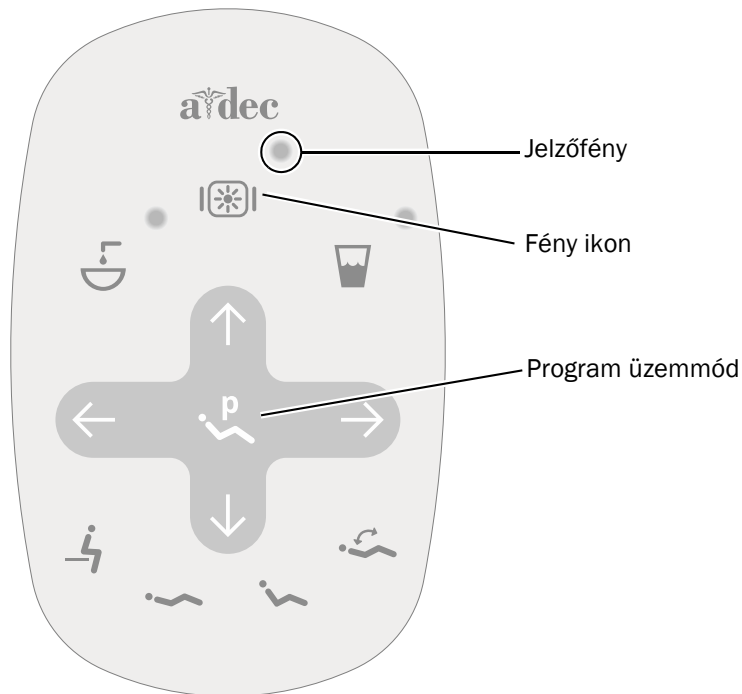
Az érintőképernyő és a vezérlőpanel használatát illetően lásd:  
*A-dec érintőképernyők és vezérlőpanelek használati útmutatója*  
(sz.: 86.0857.32), weboldal:  
[a-dec.com/touchscreen-manual](http://a-dec.com/touchscreen-manual).



A csatlakozási funkciók konfigurálásához lásd:  
*A-dec+™ és A-dec+ átjáró – üzembehelyezési útmutató/használati útmutató* (sz.: 86.0924.32), weboldal:  
[a-dec.com/connectivity-manual](http://a-dec.com/connectivity-manual).



## Normál érintőpárna



- 1** Kapcsolja be a rendszer tápellátását.
- 2** Többször nyomja meg és engedje el a ☀️ gombot, amellyel ellenőrizheti a fény bekapcsolódását, majd a következő fényerősségi módok közötti váltást: magas, közepes, alacsony és biztonságos polimerizálás mód (576L), illetve magas és kompozit/alacsony mód (376L).



**MEGJEGYZÉS** Ha a 376L modell kompozit/alacsony módban, illetve az 576L modell biztonságos polimerizálás módban van, az érintőpárna jelzőfénye villog.

- 3** A fény kikapcsolásához nyomja meg hosszan a ☀️ gombot.
- 4** Nyomja meg egyszerre hosszan a P és a ☀️ gombot, amíg a rendszer sípszóval nem jelzi az automatikus be-/kikapcsolási funkció letiltását vagy engedélyezését.
  - **Egy sípszó** a funkció kikapcsolását jelzi.
  - **Három sípszó** a funkció bekapcsolását jelzi.

## A hajtószerkezet burkolatfedelének visszaszerelése



**FIGYELMEZTETÉS** Áramütésveszély. A burkolatok eltávolítása vagy cseréje közben ügyeljen arra, hogy ne sértse meg a vezetékeket vagy csöveket. A visszahelyezésük után győződjön meg a burkolatok rögzített voltáról.

### 1. teendő.



- 1** Helyezze el úgy a hajtószerkezet burkolatfedelét, hogy a csapszegfurat illeszkedjen az oszlop köré, majd tenyerével tolja helyére a fedelet.



- 2** Két csavarral rögzítse a burkolatot.



## Szabályozási információk és jótállási tájékoztató

---

Az előírt szabályozási információkért és az A-dec jótállási tudnivalóiért lásd a *Szabályozási információk, műszaki adatok és jótállási tájékoztató* című dokumentumot (sz.: 86.0221.32), amely a Tájékoztatási központban érhető el: [www.a-dec.com](http://www.a-dec.com).



A dokumentum gyors internetes eléréséhez olvassa be, illetve koppintson vagy kattintson erre a QR-kódra, amely a következő webcímre mutat: [a-dec.com/regulatory-guide](http://a-dec.com/regulatory-guide).

A dokumentumban idézett minden védjegy az adott jogtulajdonos birtokát képezi.



A-dec Központ  
2601 Crestview Drive  
Newberg, OR 97132, Amerikai Egyesült Államok  
Tel.: 1 800 547 1883 az Egyesült Államokban/Kanadában  
Tel.: +1 503 538 7478 az Egyesült Államokon/Kanadán kívül  
[www.a-dec.com](http://www.a-dec.com)

*Az A-dec, Inc. nem vállal semmiféle garanciát a jelen dokumentum tartalmát illetően, többek között az értékesíthetőségre és az adott célra való alkalmasságra vonatkozó hallgatólagos jótállást is ideértve.*