

Operačné svetlo A-dec® 376L/576L na stropnej konzole

INŠTALAČNÁ PRÍRUČKA



Modely a verzie produktov, na ktoré sa vzťahuje tento dokument

Modely	Verzie	Opis
376L/576L	A	Operačné svetlo

Príprava stropu

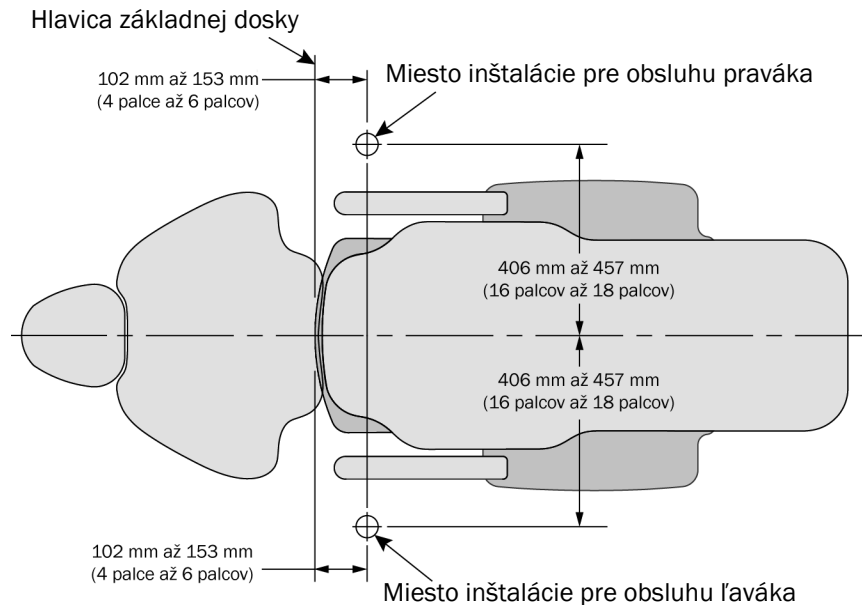


VAROVANIE Inštalačné štruktúry musia byť navrhnuté tak, aby uniesli minimálnu statickú záťaž 31,5 kg (70 lb) a minimálny krútiaci moment 203 Nm (150 ft-lb). V prípade potreby sa poraďte s licencovaným odborníkom, t. j. stavebným inžinierom alebo inžinierom architektúry. Uistite sa, že všetky inštalácie zodpovedajú miestnym normám.



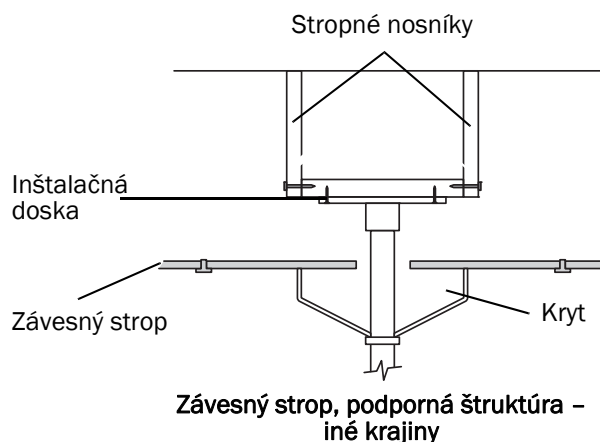
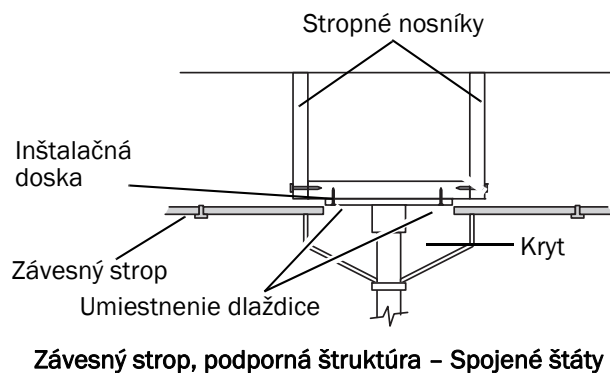
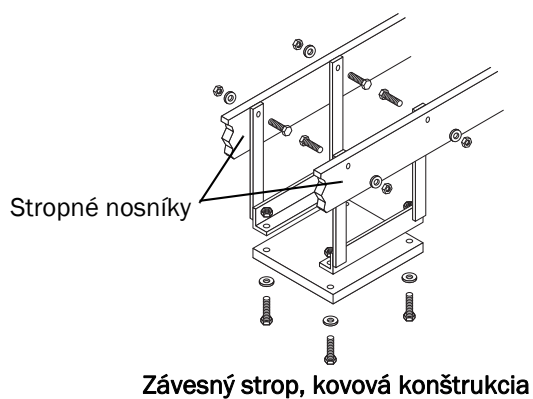
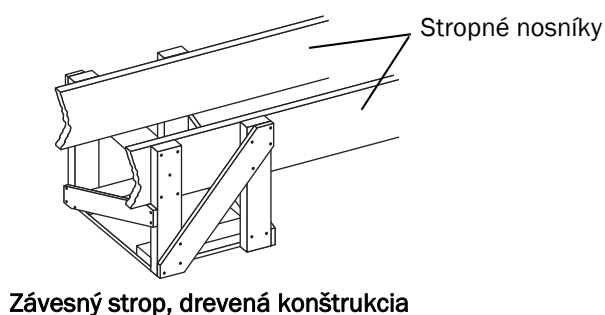
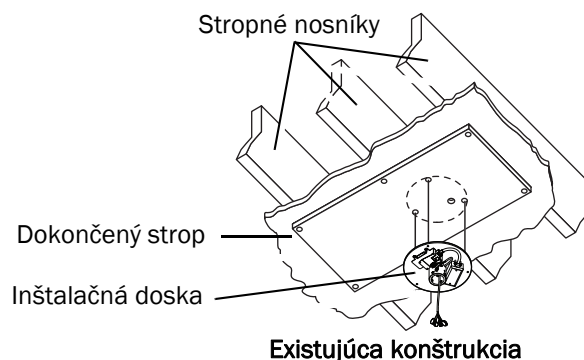
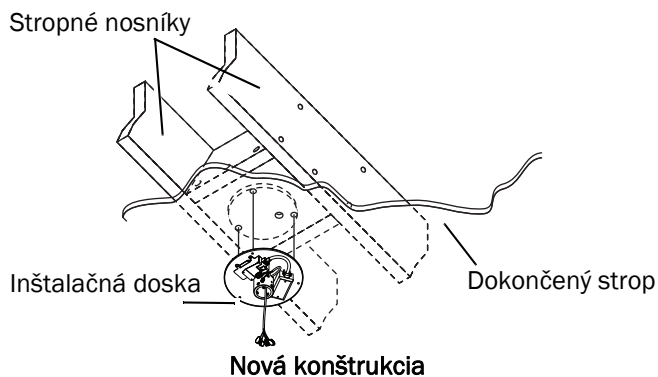
POZNÁMKA K operačnému svetlu je priložené dátové vedenie určené na použitie s produktami A-dec, ktoré ovládajú svetlo prostredníctvom dotykového ovládacieho panela. Medzi tieto produkty patria zubárske kreslá A-dec 500, A-dec 400, A-dec 300, A-dec 200 a Performer® (verzia B), ako aj Decade®, Cascade® a Performer (verzia A), ktoré majú vylepšené dosky plošných spojov kresla a dotykové ovládacie panely zavádzacieho systému. Dátové vedenie nikdy nepripájajte do telefónneho konektora. Ak systém neobsahuje dotykový ovládací panel, pokyny pre dátové vedenie si nevšímajte.

Určenie miesta inštalácie



Určenie typu stropu a uchytenia

Dokončíte potrebné úpravy pre daný typ stropnej štruktúry.



POZNÁMKA V Spojených štátoch musí byť podporná štruktúra operačného svetla LED postavená vo výške stropných dlaždíc, ktorá umožňuje montáž inštalácie dosky pod stropnými dlaždicami, alebo stropné dlaždice musia byť upravené tak, aby bola inštalácia doska viditeľná a bolo možné ju namontovať medzi podpornú štruktúru a stropné dlaždice. Medzi dlaždicami a inštaláciou dosky by mal byť priestor 13 mm (1/2 palca) alebo menej.

Montáž stropnej inštaláčnej dosky

Odporúčané nástroje

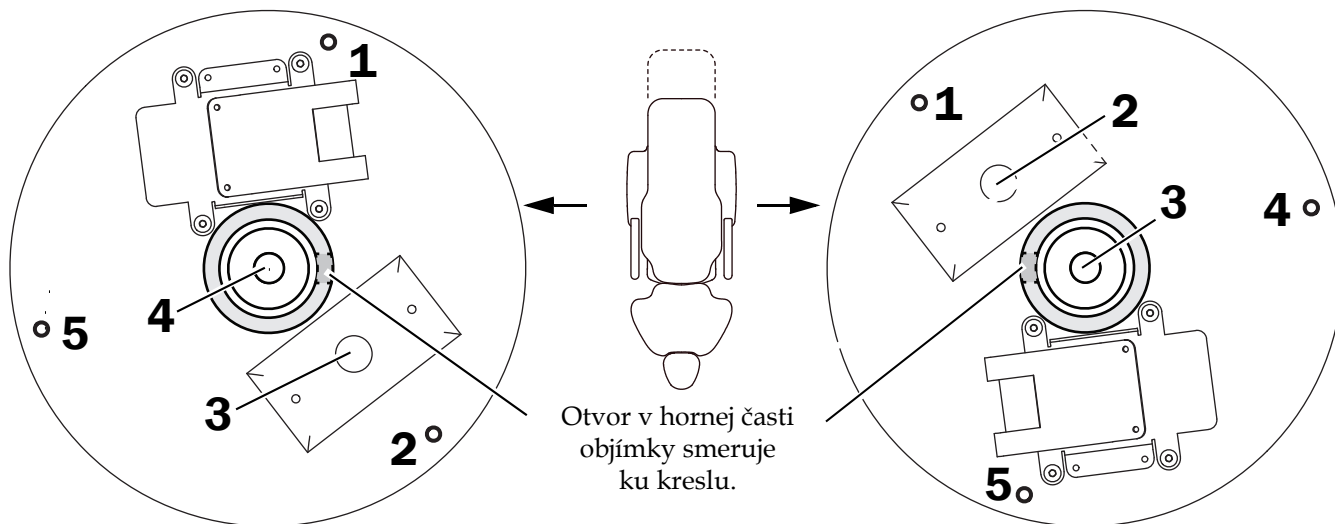
- Vítacky a vrtáky
- 7/16" nastavný a západkový kľúč

Úkon 1.



POZNÁMKA Šablóna je zobrazená tak, ako vyzerá po priložení na strop.

- 1 Umiestnite inštaláčnu šablónu (priložená v súprave) na strop a označte päť otvorov pre upevňovacie skrutky, napájací kábel a dátové vedenie.

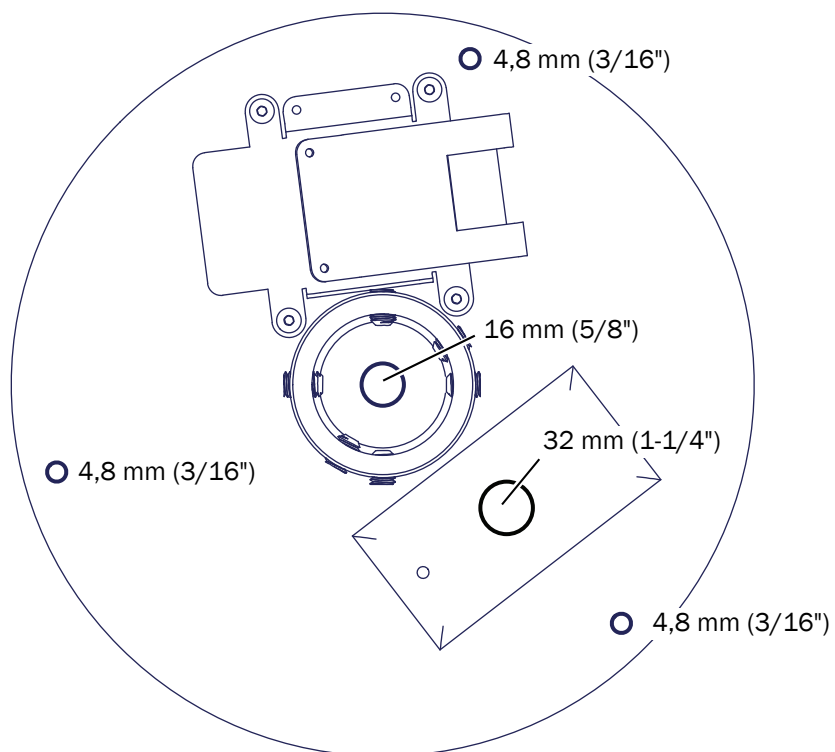


Orientácia obsluhy praváka

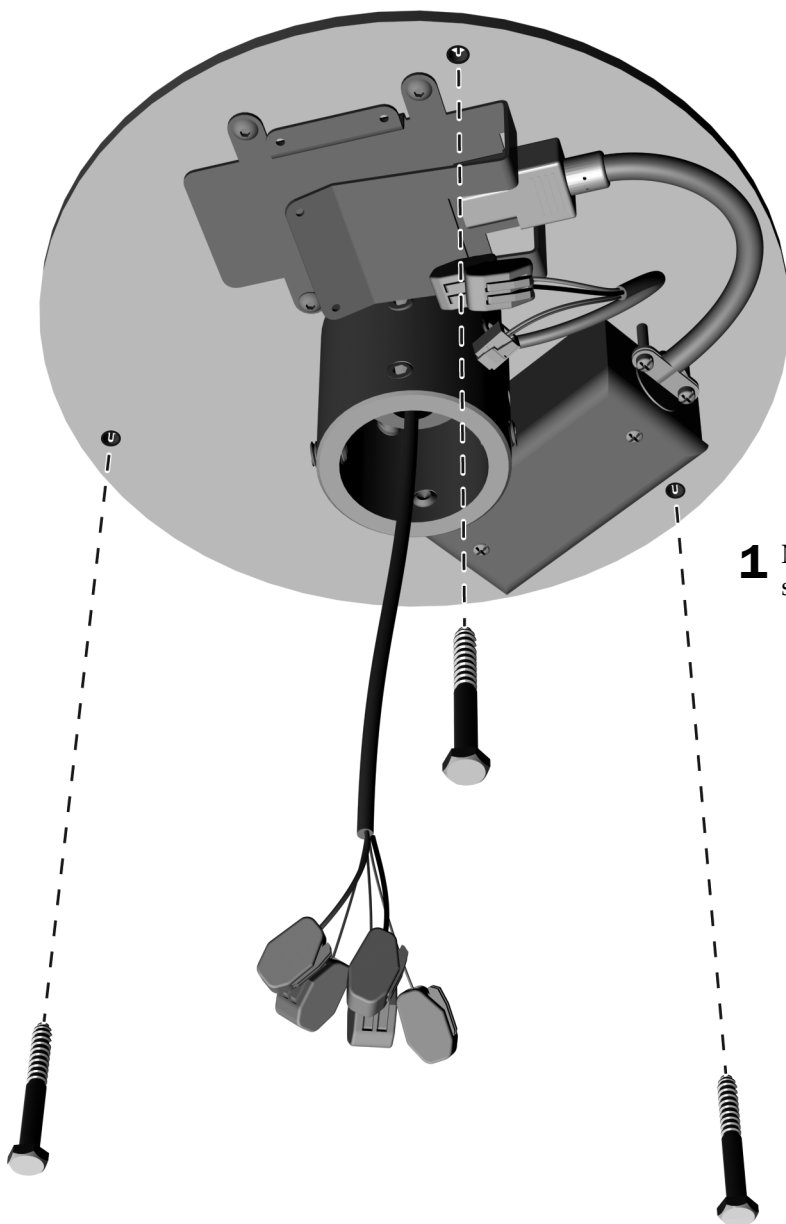
Orientácia obsluhy ľaváka

Úkon 2.

1 Vyvrtajte otvory.



Úkon 3.



- 1** Nainštalujte dosku k stropu pomocou skrutiek zo súpravy so štvorcovou hlavou.

Inštalácia spojky

Odporúčané nástroje

- 7/16" nastavný a západkový kľúč
- 3/16" a 1/16" šesťhranné kľúče
- Vodováha
- Krycia páska

Než začnete



POZOR Elektrické sieťové napájanie (100–240 VAC) musí nainštalovať licencovaný elektrikár alebo iný kvalifikovaný pracovník podľa miestnych noriem a predpisov.



VAROVANIE Ak systém nevypnete alebo neodpojíte od napájania predtým, než začnete s týmto postupom, môže dôjsť k poškodeniu produktu a závažnému úrazu alebo úmrtiu.



UPOZORNENIE Dosky plošných spojov sú citlivé na elektrostatické výboje. Pri dotyku dosky s plošnými spojmi alebo pri pripájaní na dosku s plošnými spojmi alebo z nej sa vyžaduje dodržiavanie bezpečnostných opatrení proti elektrostatickému výboju (ESD). Dosky plošných spojov musí inštalovať výhradne elektrikár alebo kvalifikovaný servisný technik.

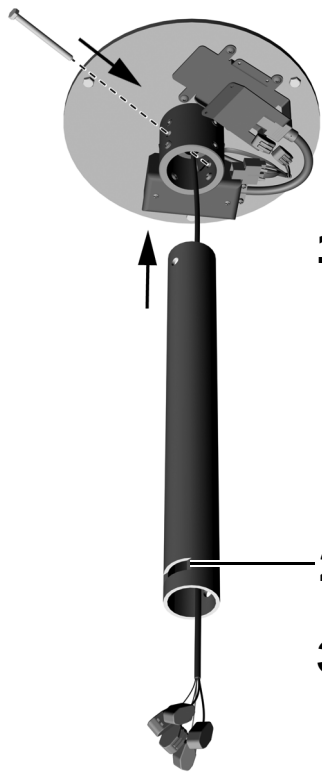
1. Vypnite napájanie systému, než začnete s inštaláciou.

Úkon 1.

- 1** Preved'te dátové vedenie cez strop a objímku.



Úkon 2.



1 Preved'te kábel svetla cez spojku.

2 Umiestnite otvor mimo kresla. Vložte spojku do objímky.

3 Nainštalujte skrutky cez objímku a spojku. Pevne utiahnite skrutku.

Úkon 3.



1 Priložte ku spojke zvisle vodováhu tak, aby bola zarovnaná so súpravou zarovnávacích skrutiek.

2 Upravte zarovnávacie skrutky.

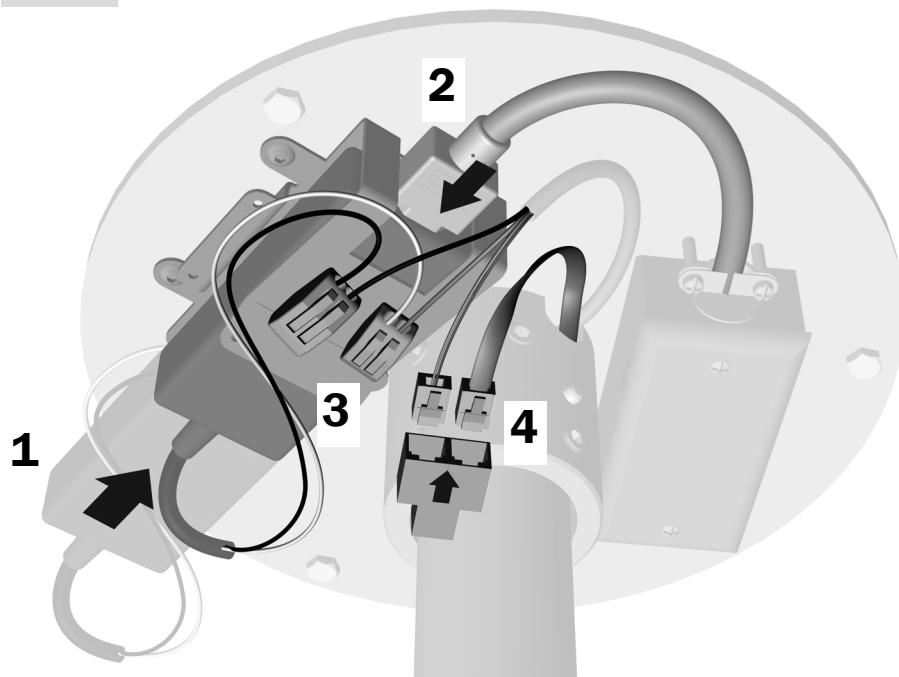
3 Pri zarovnávaní vodováhou postupujte od jednej súpravy skrutiek k druhej.

4 Upravte zarovnávacie skrutky.

5 Opakujte nastavenie jednotlivých zarovnávacích skrutiek, kým nebude spojka v úplne vertikálnej pozícii.

6 Po zarovnaní spojky pevne utiahnite zarovnávacie skrutky.

Úkon 4.



1. Zasuňte zdroj napájania do držiaka.
2. Pripojte zdroj napájania do siete.
3. Pripojte biely kbel ku konektoru drtu so sivm drtom. Pripojte ern kbel ku konektoru drtu s iernym drtom.
4. Pripojte dtov kble do konektora Y.

Úkon 5.

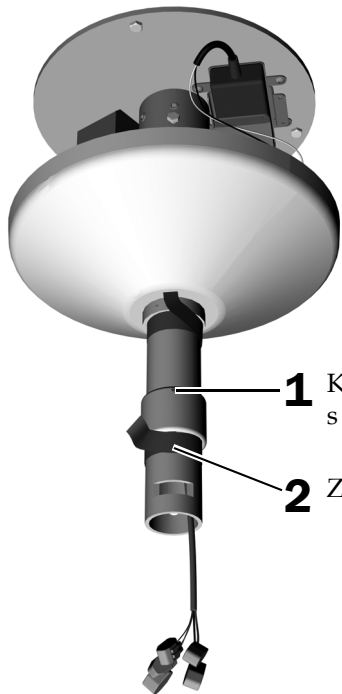


Inštalácia operačného svetla

Odporúčané nástroje

- 5/32" a 1/16" šesťhranné kľúče
- Krycia páska

Úkon 1.

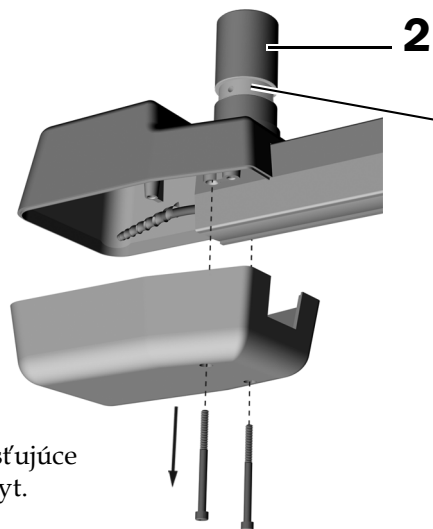


- 1** Kúsok nad otvorom pre zaisťovací prvok umiestnite objímku spojky s nastavovacou skrutkou smerom nahor.
- 2** Zaisťte objímku na mieste páskou.



VAROVANIE Nebezpečenstvo úrazu elektrickým prúdom. Pri odstraňovaní alebo výmene krytov dávajte pozor, aby ste nepoškodili žiadne drôty ani hadičky. Po opätovnom nasadení krytov sa uistite, že sú dobre upevnené.

Úkon 2.



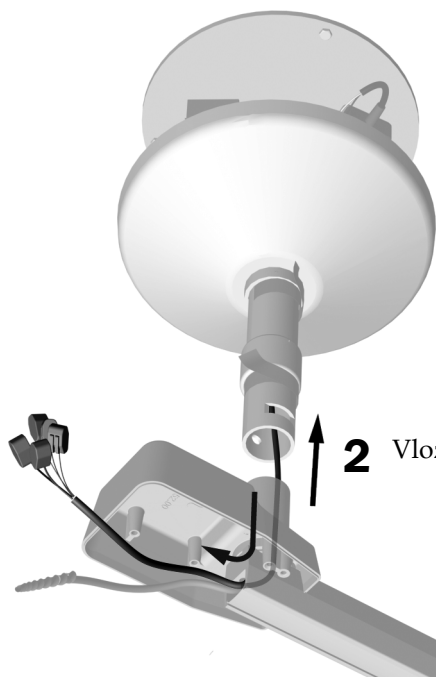
- 1** Odstráňte dve skrutky zaisťujúce spodný kryt a odstráňte kryt.

- 2** Naneste malé množstvo lubrikantu na rozbočovač zostavy flexibilného ramena.

Nenanášajte lubrikant na drážku, kde je usadený zaisťovací prvok.

Úkon 3.

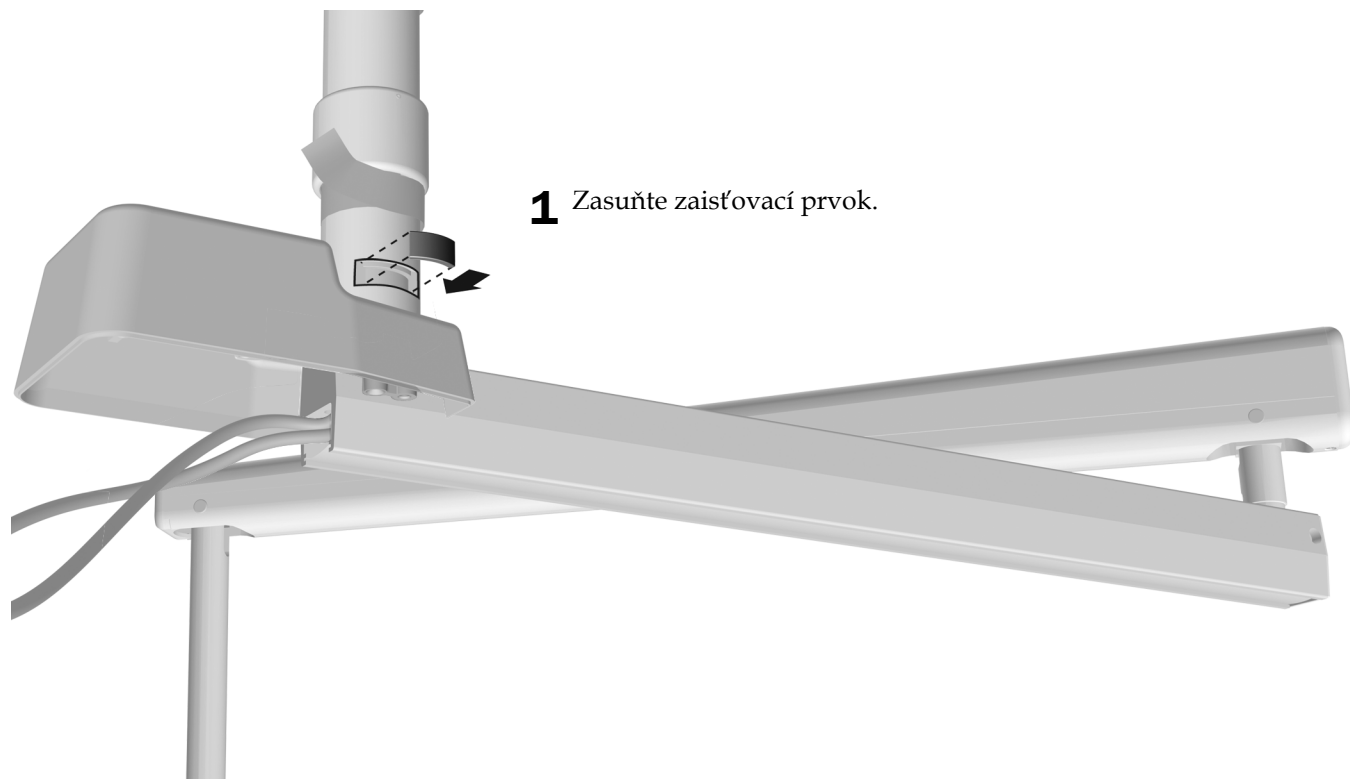
1 Preved'te kábel cez kryt pevného ramena.



2 Vložte flexibilné rameno do spojky.

Úkon 4.

1 Zasuňte zaisťovací prvok.



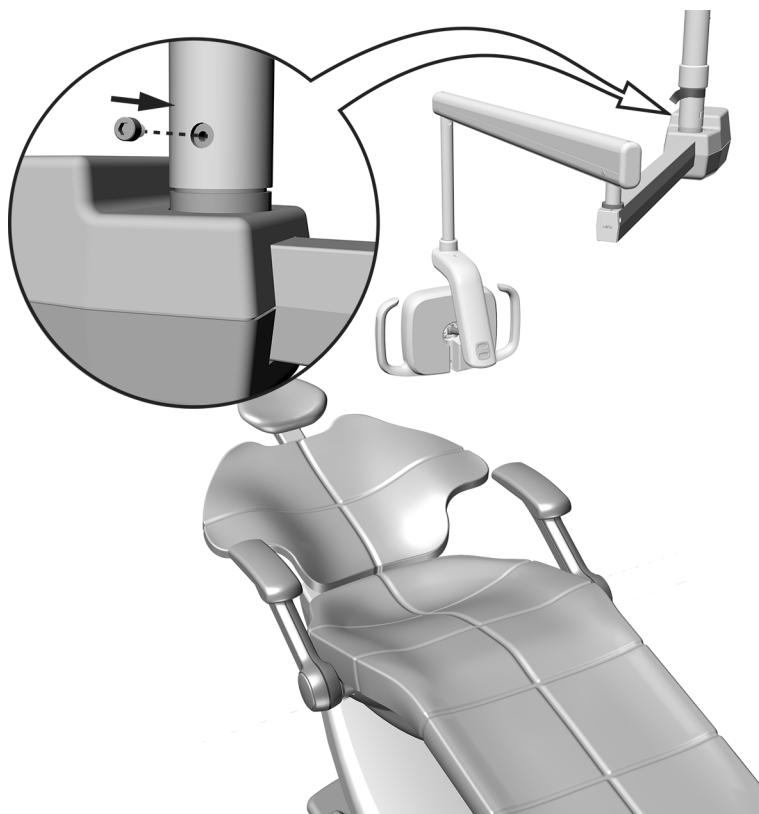
Úkon 5.

- 1 Umiestnite operačné svetlo do pracovnej pozície.



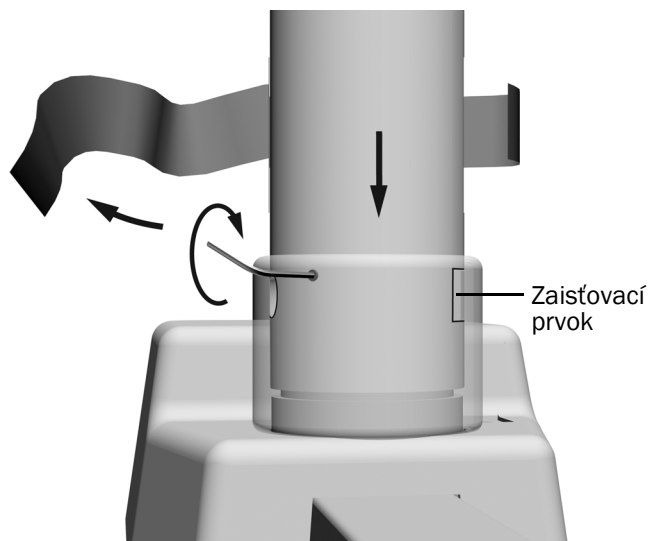
POZOR Držte zaistovací prvok v otvore v priebehu tohoto postupu, aby ste predišli pádu flexibilného ramena.

- 2 Nainštalujte zarážku otáčania s veľkosťou 10-32 x 10 mm (3/8") do otvoru so závitmi.
- 3 Otestujte rozsah rotácie. Ak ho chcete zmeniť, odstráňte zarážku otáčania, otočte svetlo a znovu nainštalujte zarážku otáčania do jedného z ďalších dvoch otvorov so závitmi.



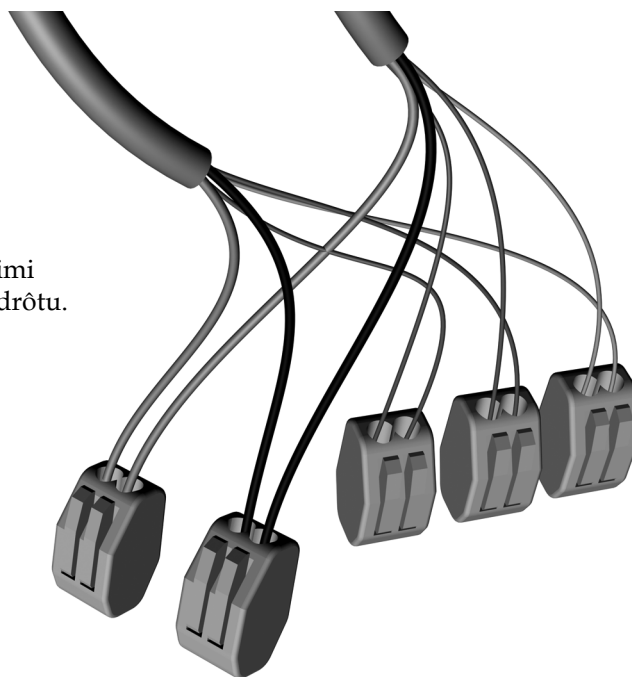
Úkon 6.

- 1 Odstráňte pásku. Spustite objímku cez otvor, aby sa nastavovacia skrutka nenachádzala nad zaistovacím prvkom.
- 2 Pevne utiahnite nastavovaciu skrutku.



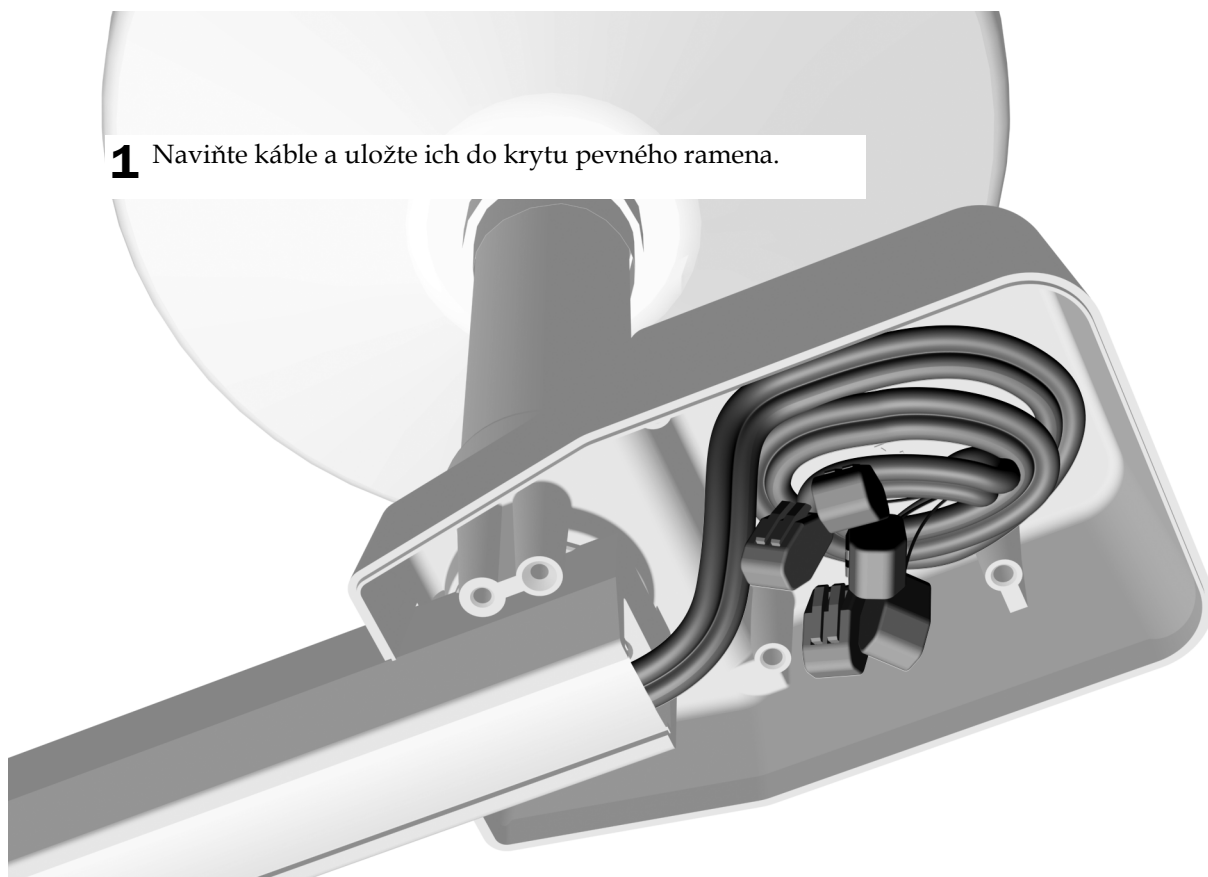
Úkon 7.

- 1 Pripojte drty so zodpovedajcimi farbami do kadho konektora drtu.



Úkon 8.

- 1 Naviňte kbly a ukladte ich do krytu pevnho ramena.



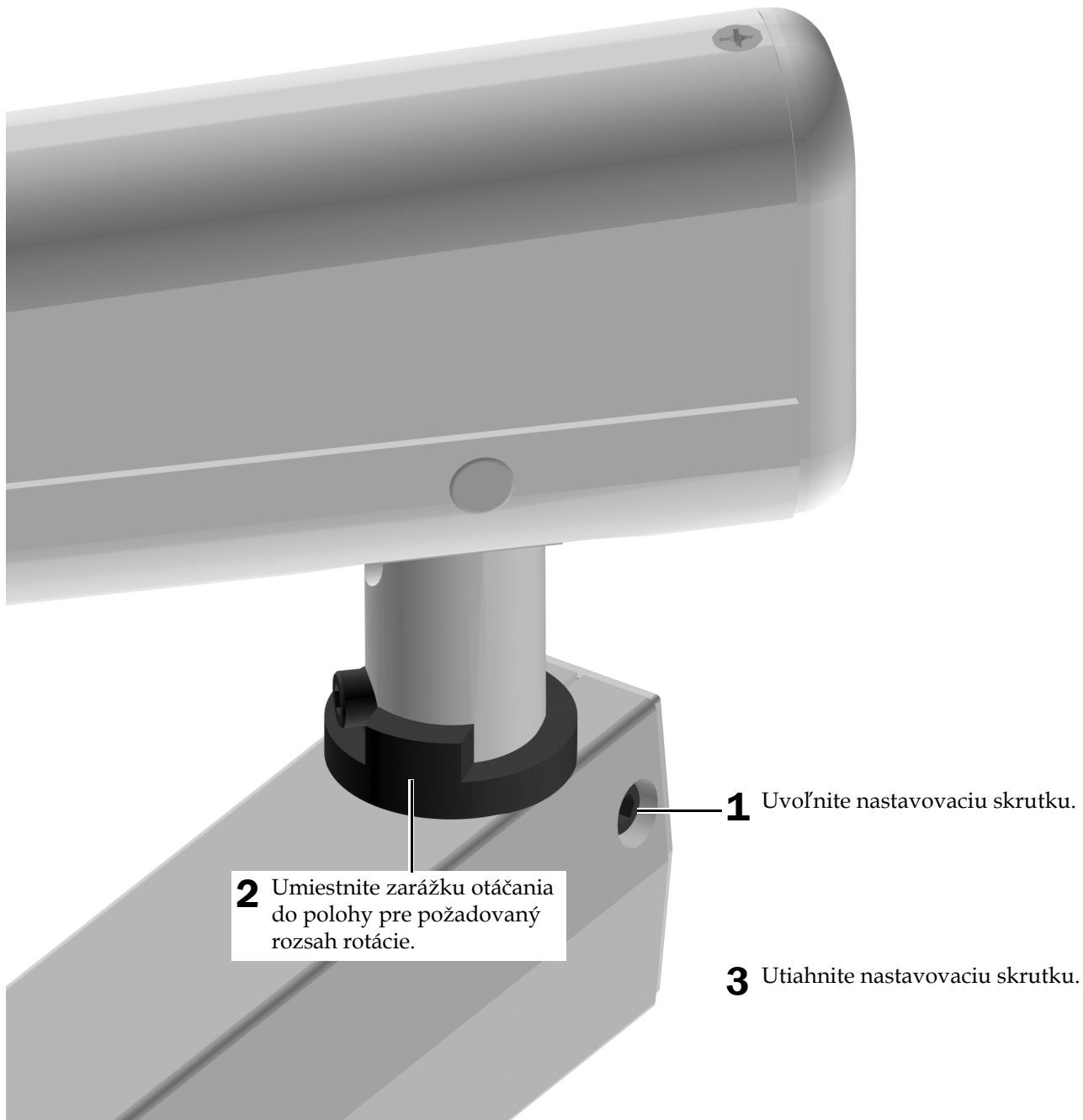
Príprava a nastavenie svetla

Úprava rotácie flexibilného ramena

Odporúčaný nástroj

- 3/16" šesťhranný kľúč

Úkon 1.



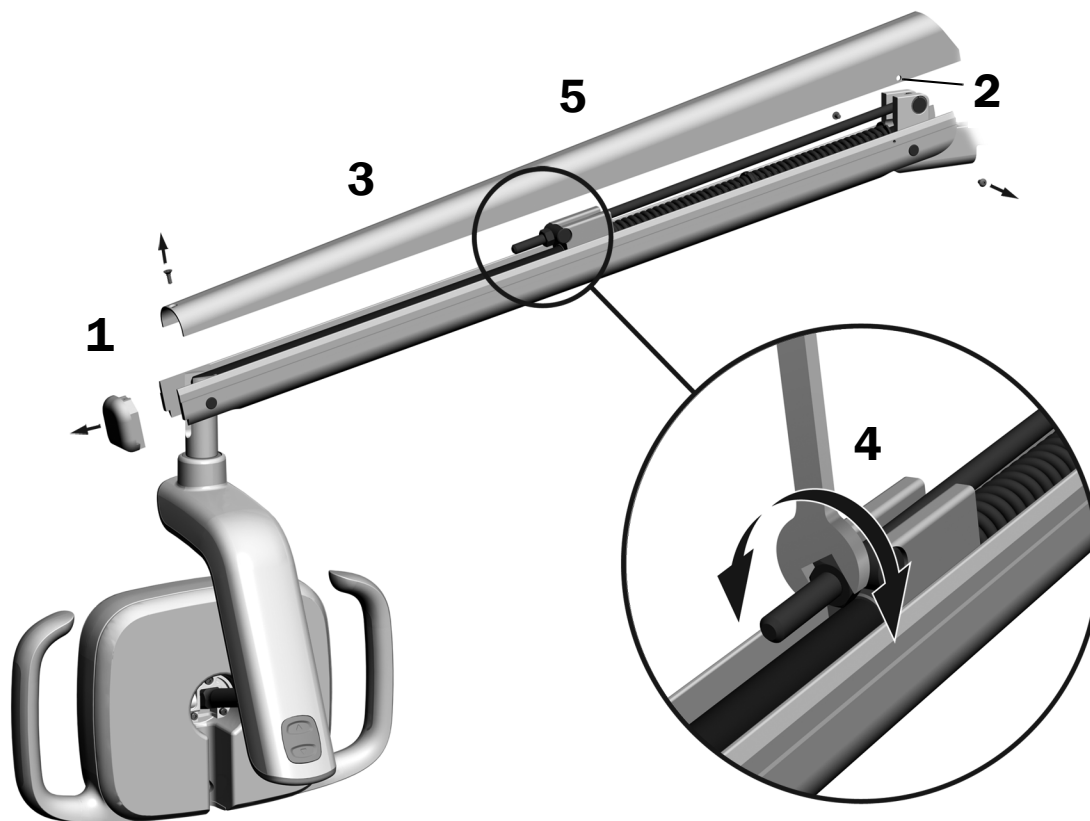
Nastavenie protizávažia flexibilného ramena s operačným svetlom

Skontrolujte, či nedochádza k vychýleniu flexibilného ramena s operačným svetlom. Ak dôjde k vychýleniu operačného svetla, prostredníctvom nasledujúcich krokov upravte protizávažie flexibilného ramena.

Odporúčané nástroje

- Krížový skrutkovač
- 5/64" šesťhranný kľúč
- 1/2" kombinovaný kľúč

1. Odstráňte koncový uzáver.
2. Odstráňte dve skrutky upevňujúce kryt.
3. Odstráňte kryt.
4. Nastavte maticu na konci pružiny.
Ak sa operačné svetlo vychýľuje smerom nahor, otáčajte maticu proti smeru hodinových ručičiek.
Ak sa operačné svetlo vychýľuje smerom nadol, otáčajte maticu v smere hodinových ručičiek.
5. Nasadte kryt späť na flexibilné rameno (ale zatiaľ ho znovu neprípájajte). Skontrolujte prípadné vychýlenie.
6. Opakujte kroky 3, 4 a 5, kým vychýlenie neodstránite.
7. Po odstránení vychýlenia upevnite kryt pomocou dvoch skrutiek.



POZNÁMKA Voliteľnú súpravu zářezky posunu (č. dielu 90.1044.00) je možné nainštalovať a obmedziť tak pohyb flexibilného ramena smerom nahor a nadol.

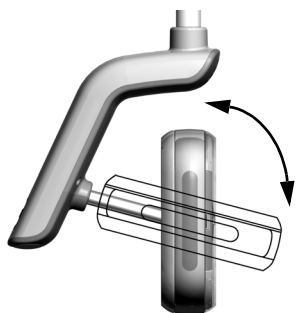
Nastavenie rotačného ťahu

Otestujte rotačný ťah hlavice svetla. Ak je nutné ho upraviť, postupujte podľa pokynov pre typ ťahu, ktorý chcete upraviť.

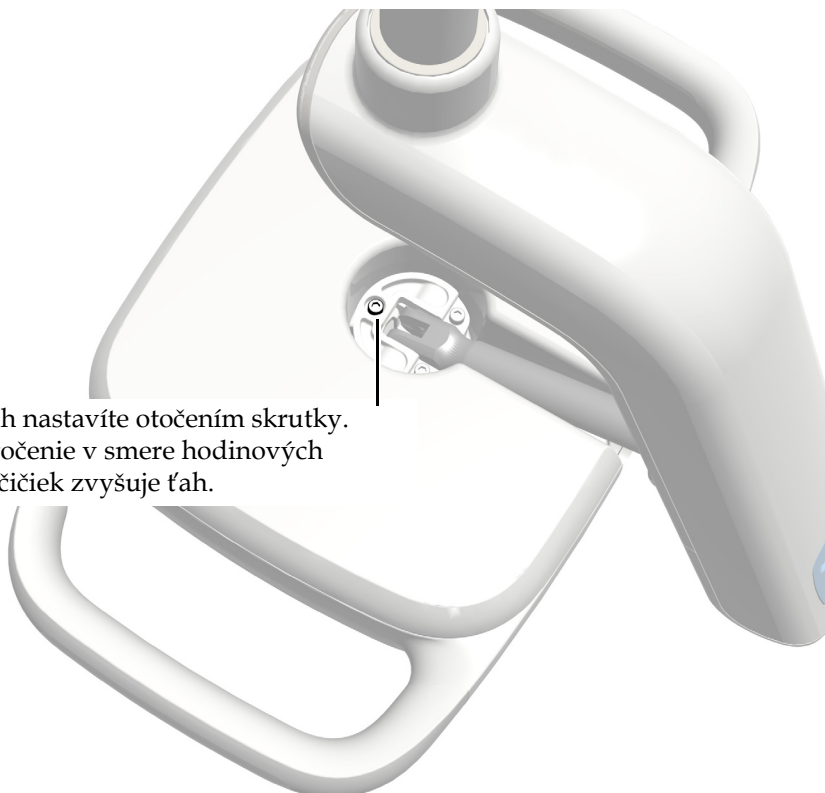
Odporúčany nástroj

- 7/64" šesťhranný kľúč

Nastavenie vertikálneho ťahu



- 1 Ťah nastavíte otočením skrutky. Otočenie v smere hodinových ručičiek zvyšuje ťah.



Nastavenie horizontálneho a diagonálneho ťahu

Úkon 1.



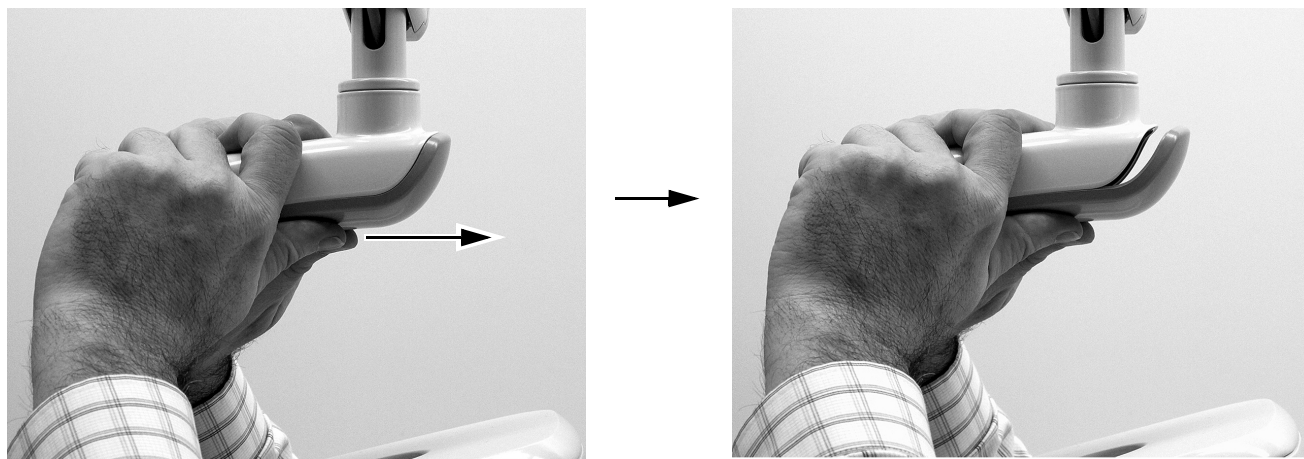
VAROVANIE Nebezpečenstvo úrazu elektrickým prúdom. Pri odstraňovaní alebo výmene krytov dávajte pozor, aby ste nepoškodili žiadne drôty ani hadičky. Po opätovnom nasadení krytov sa uistite, že sú dobre upevnené.

- 1 Odstráňte dve skrutky upevňujúce vonkajší kryt prepínača.



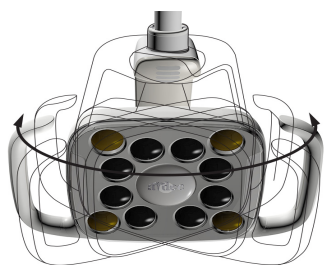
Úkon 2.

- 1 Uchopte kryt prepínača a pomocou palcov odtláčte vonkajší kryt prepínača od krytu prepínača.

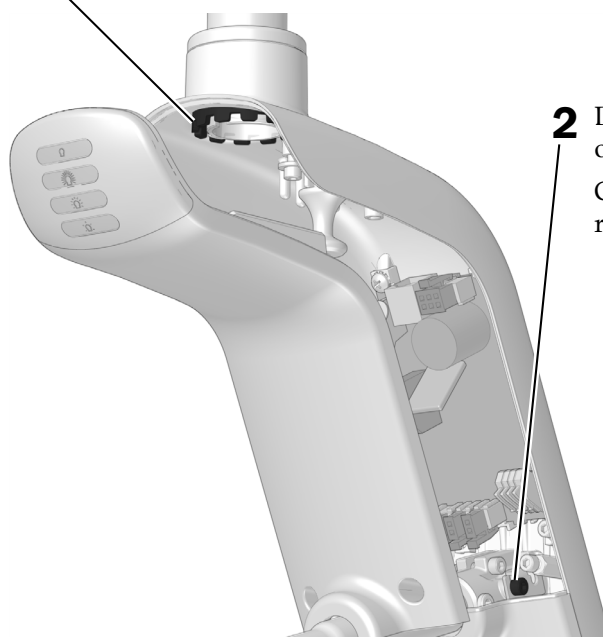


Úkon 3.

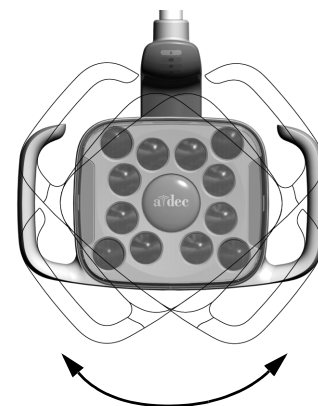
- 1 Ak chcete nastaviť horizontálny ťah, otočte nastavenie trenia. Otočenie v smere hodinových ručičiek zvyšuje ťah.



Zobrazený model 576L



- 2 Diagonálny ťah nastavíte otočením nastavovacej skrutky. Otočenie v smere hodinových ručičiek zvyšuje ťah.



Testovanie svetla

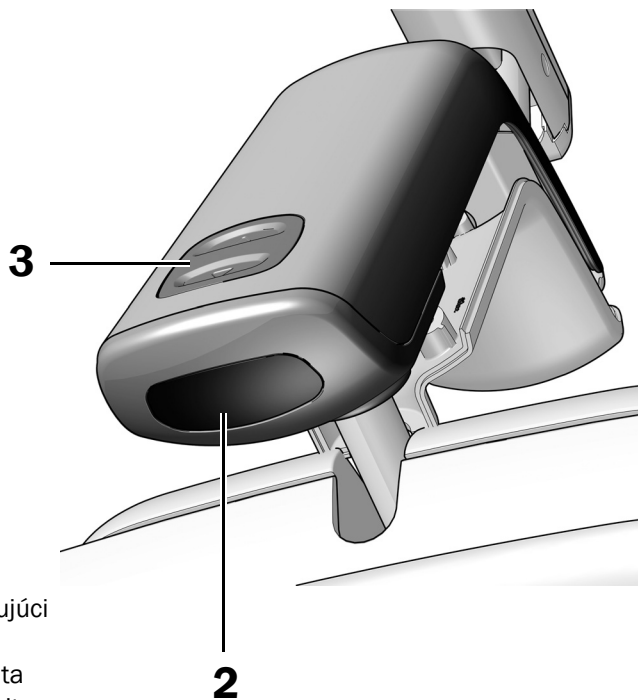
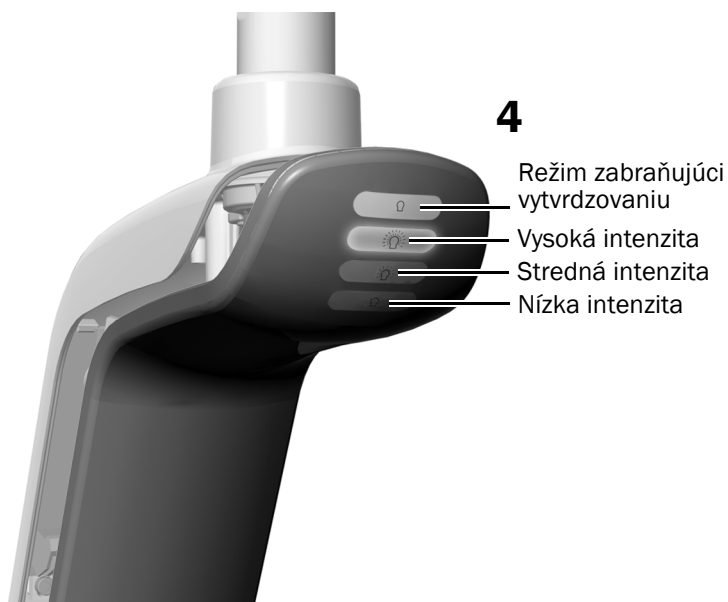
Vykonajte postup určen pre vaše svetlo:

Testovanie svetla z hlavice svetla A-dec 576L	18
Testovanie svetla z hlavice svetla A-dec 376L	19
Testovanie svetla z dotykovho ovldacieho prvku	20

Testovanie svetla z hlavice svetla A-dec 576L

kon 1.

1. Zapnite napjanie systmu.
2. Niekokokrt pohybte rukou do vzdialenosti 76 mm (3 palce) od bezdotykovho snmača zapnutia/vypnutia, aby ste skontrolovali, či sa svetlo sprvne vypna a zapna.
3. Tlačidlom reжіmu otestujte svetlo v každych reжіme a skontrolujte, že svieti sprvne svetlo na vonkajšom kryte prepnača.
4. Ak nefunguje sprvne, skontrolujte pripojenia drtov.



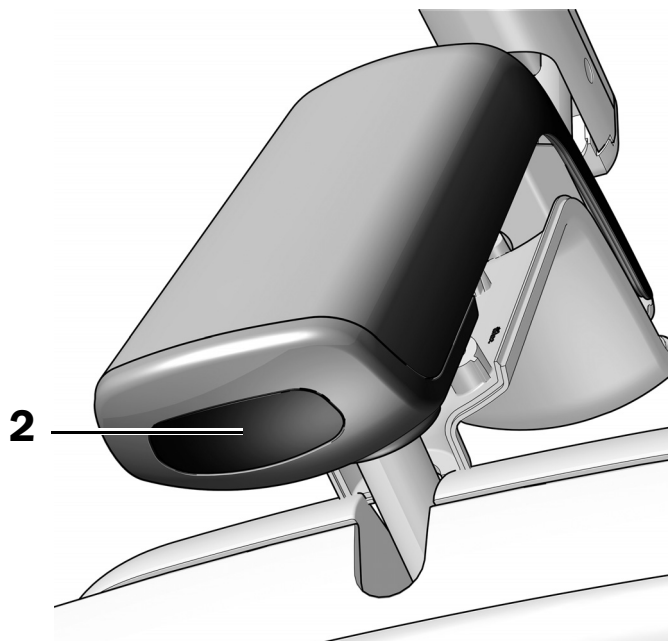
Ďalší postup

Pozrite si časť „Testovanie svetla z dotykovho ovldacieho prvku“ na strane 20.

Testovanie svetla z hlavice svetla A-dec 376L

Úkon 1.

1. Zapnite napájanie systému.
2. Testovanie svetla:
 - **Svetlá s dotykovými ovládacími prvkami** - Niekoľkokrát pohýbte rukou do vzdialenosti 76 mm (3 palce) od bezdotykového snímača zapnutia/vypnutia, aby ste skontrolovali, či sa svetlo správne vypína a zapína.
 - **Svetlá bez dotykových ovládacích prvkov** - Pohýbte rukou do vzdialenosti 76 mm (3 palce) od bezdotykového snímača zapnutia/vypnutia a skontrolujte, že sa režim intenzity svetla správne prepína (vysoká - nízka - vypnuté).
3. Ak nefunguje správne, skontrolujte pripojenia drôtov.



Testovanie svetla z dotykového ovládacieho prvku

Preštudujte si časť pre typ ovládacieho rozhrania na vašom systéme.



POZNÁMKA Symboly a ikony dotykových ovládacích prvkov patria spoločnosti A-dec, Inc.

Dotykové ovládacie prvky DS7, CP5i a CP5



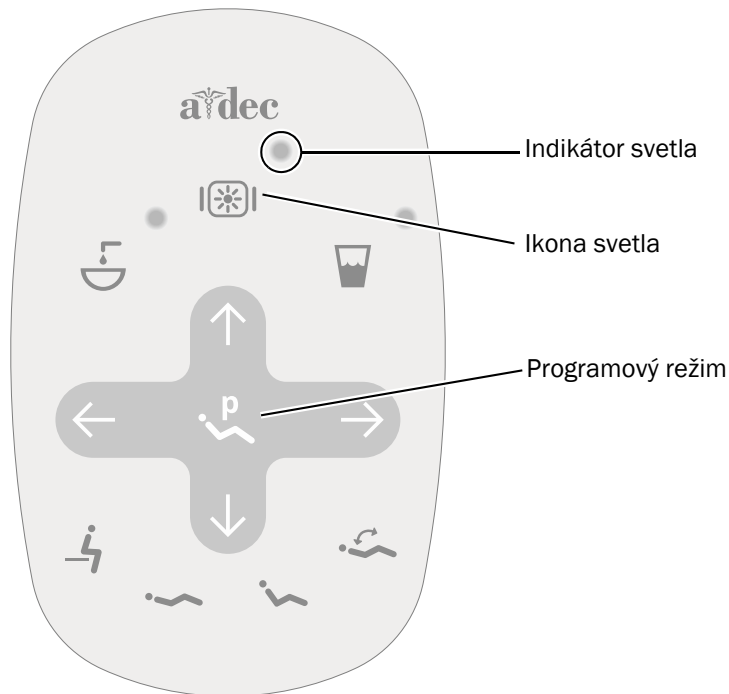
Informácie o použití dotykovej obrazovky a ovládacieho panela nájdete v *Návode na použitie dotykových obrazoviek a dotykových ovládacích panelov A-dec* (č. dielu 86.0857.35) na adrese a-dec.com/touchscreen-manual.

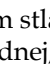


Informácie o konfigurácii pripojenia nájdete v *Inštalačnej príručke brány/návode na použitie systému A-dec+™ a A-dec+* (č. dielu 86.0924.35) na adrese a-dec.com/connectivity-manual.



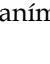
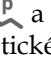
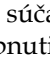
Štandardný dotykový ovládací panel



- 1** Zapnite napájanie systému.
- 2** Opakovaným stlačením a podržaním  skontrolujte, že sa svetlo zapne a prepína medzi režimami vysokej, strednej, nízkej intenzity a režimom zabraňujúcim vytvrdzovaniu (576L) alebo režimom vysokej intenzity a režimom pre kompozity/režimom nízkej intenzity (376L).



POZNÁMKA Keď je systém 376L v režime pre kompozity/režime nízkej intenzity alebo systém 576L v režime zabraňujúcom vytvrdzovaniu, indikátor svetla na dotykovom ovládacom paneli bliká.

- 3** Stlačením a podržaním tlačidla  vypnite svetlo.
- 4** Stlačte a podržte tlačidlo  a  súčasne, kým systém nezačne pípať. Týmto spôsobom aktivujete alebo deaktivujete automatické zapnutie/vypnutie funkcie.
 - **Jedno pípnutie** značí, že je funkcia vypnutá.
 - **Tri pípnutia** značia, že je funkcia zapnutá.

Opätovná inštalácia vonkajšieho krytu prepínača



VAROVANIE Nebezpečenstvo úrazu elektrickým prúdom. Pri odstraňovaní alebo výmene krytov dávajte pozor, aby ste nepoškodili žiadne drôty ani hadičky. Po opätovnom nasadení krytov sa uistite, že sú dobre upevnené.

Úkon 1.



- 1** Umiestnite vonkajší kryt prepínača tak, aby otvor pre zaisťovací prvok dosadol okolo spojky. Potom dlaňou zatlačte vonkajší kryt prepínača do správnej polohy.



- 2** Upevnite kryt pomocou dvoch skrutiek.

Informácie o predpisoch a záruka

Požadované informácie o predpisoch a informácie o záruke spoločnosti A-dec nájdete v dokumente *Informácie o predpisoch, technické údaje a záruka* (č. dielu 86.0221.35), ktorý je k dispozícii v Centre zdrojov na adrese www.a-dec.com.



Ak chcete získať rýchly prístup k tomuto dokumentu online, naskenujte, ťuknite alebo kliknite na tento QR kód, ktorý odkazuje na adresu a-dec.com/regulatory-guide.

Všetky tu uvedené ochranné známky sú majetkom ich príslušných vlastníkov.



Sídlo spoločnosti A-dec

2601 Crestview Drive
Newberg, OR 97132 USA
Tel.: 1 800 547 1883 USA/Kanada
Tel.: +1 503 538 7478 mimo USA/Kanady
www.a-dec.com

Spoločnosť A-dec, Inc. neposkytuje žiadnu záruku v súvislosti s obsahom tohto dokumentu, okrem iného vrátane predpokladaných záruk predajnosti a vhodnosti na konkrétny účel.