



Lampada odontoiatrica A-dec® 376L/576L su supporto a soffitto

MANUALE D'INSTALLAZIONE



Modelli e versioni di prodotto descritti in questo documento

Modelli	Versioni	Descrizione
376L/576L	A	Lampada odontoiatrica

Predisposizione del soffitto

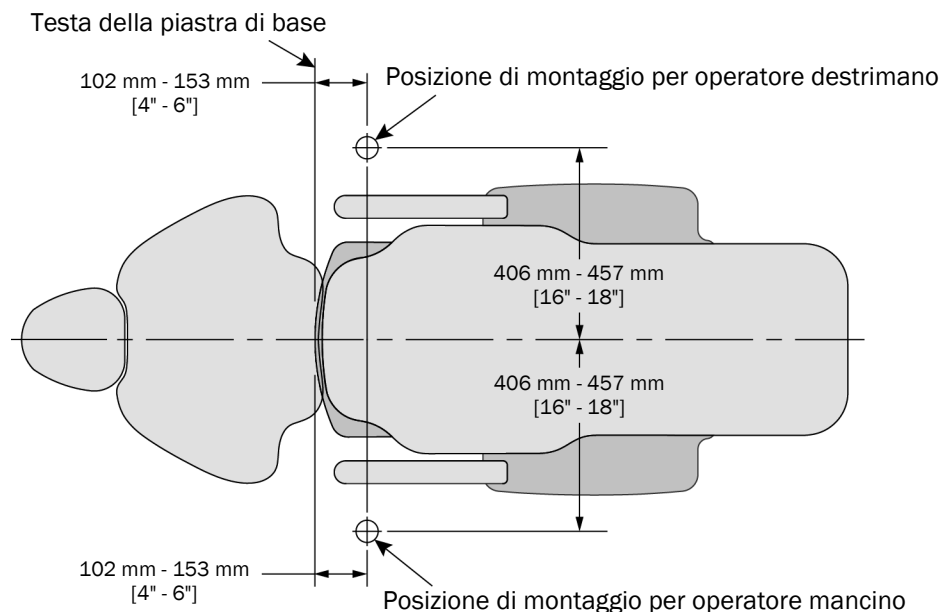


AVVERTENZA Le strutture di montaggio devono essere state progettate in modo da poter sopportare un carico statico minimo pari a 31,5 kg (70 libbre) e un momento di inerzia minimo pari a 203 Nm (150 piedi-libbre). Consultare il parere di un professionista esperto, come un ingegnere edile o un architetto, se necessario. Assicurarsi che tutte le installazioni siano conformi ai requisiti delle normative locali.



NOTA Insieme alla lampada odontoiatrica è stato incluso un cavo dati da utilizzare con i prodotti A-dec che possono funzionare con la lampada mediante touchpad. Questi prodotti comprendono i modelli di poltrone odontoiatriche A-dec 500, A-dec 400, A-dec 300, A-dec 200 e Performer® (versione B) nonché i modelli Decade®, Cascade® e Performer (versione A) con schede elettroniche delle poltrone e touchpad delle farette odontoiatriche aggiornati. Il cavo dati non deve essere inserito in una presa telefonica. Se il riunito non prevede un touchpad, ignorare le istruzioni relative al cavo dati.

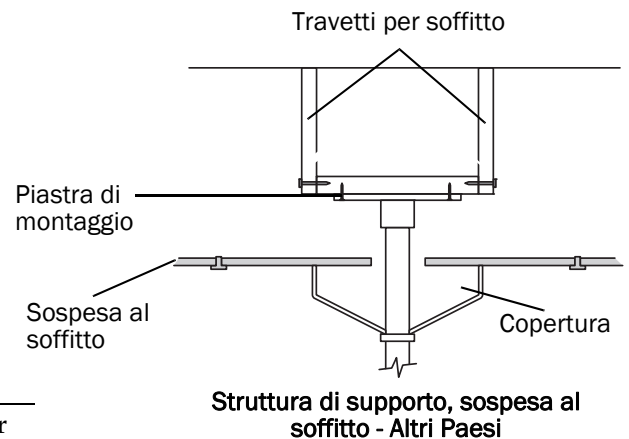
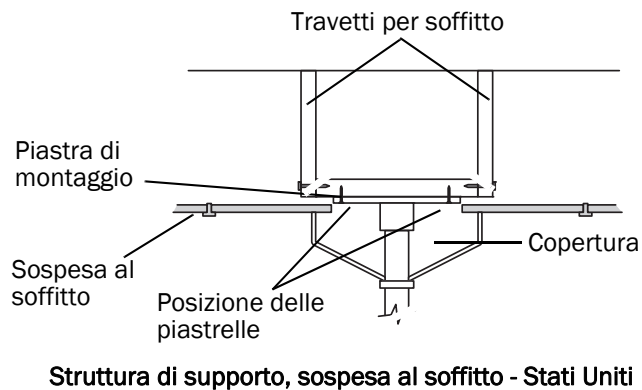
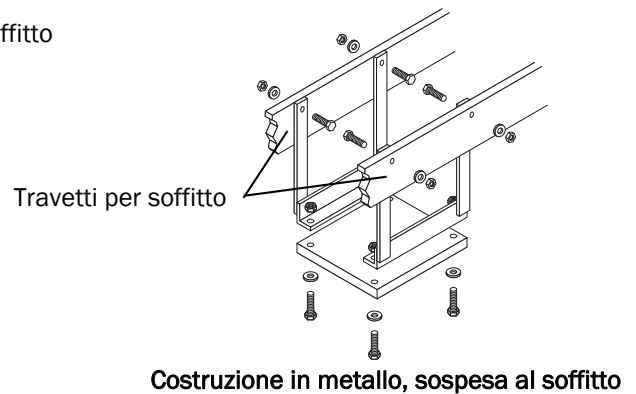
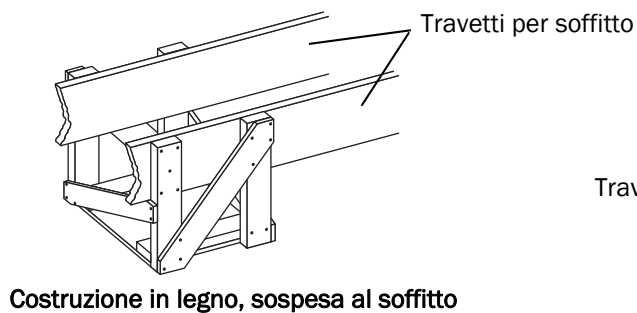
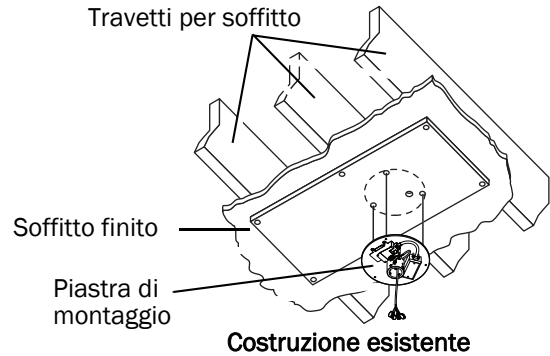
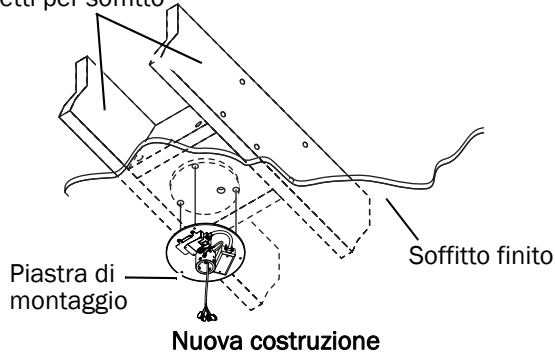
Scelta della posizione di installazione



Scelta del tipo di soffitto e di ancoraggio

Completare le modifiche necessarie per il tipo di struttura del soffitto.

Travetti per soffitto



NOTA Negli Stati Uniti, la struttura di supporto per la lampada odontoiatrica a LED deve essere fissata a una piastrina del soffitto a un'altezza che consenta l'installazione della piastra di montaggio al di sotto della piastrina oppure questa deve essere modificata affinché la piastra di montaggio sia visibile e possa essere installata tra la struttura di supporto e la piastrina del soffitto. La distanza tra la piastrina e la piastra di montaggio deve essere pari o inferiore a 13 mm (1/2 pollice).

Installazione della piastra di montaggio a soffitto

Utensili consigliati

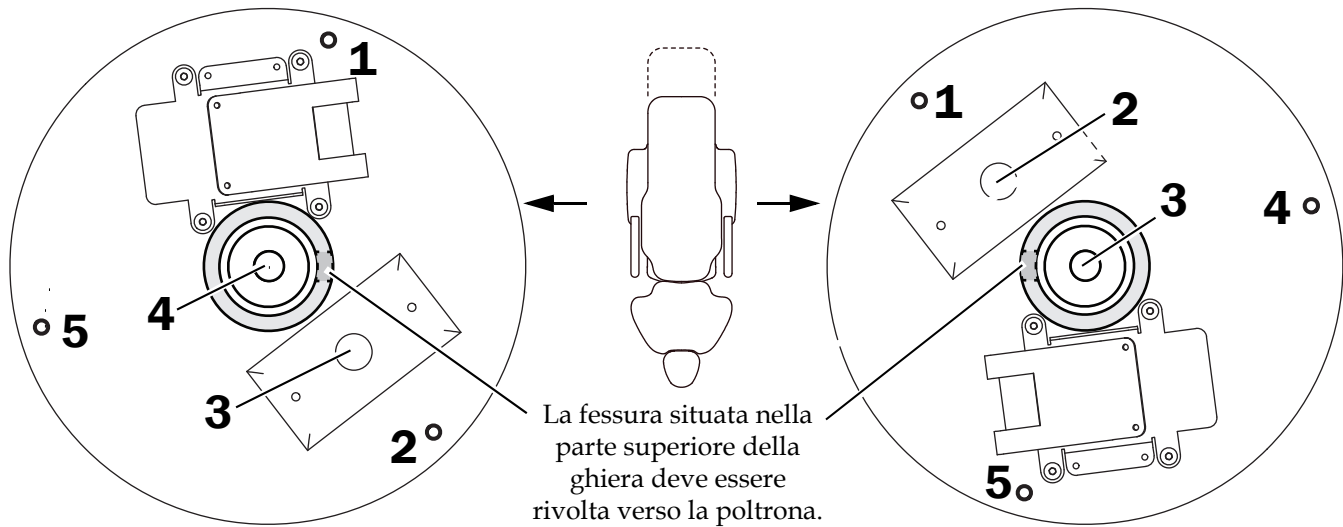
- Trapano e punte
- Chiave a bussola da 7/16 di pollice

Passaggio 1.



NOTA Il modello viene mostrato nel modo in cui appare quando è sorretto al soffitto.

- 1** Posizionare il modello di montaggio (inclusa nel kit) sul soffitto e contrassegnare i cinque fori per le viti di montaggio, per il cavo di alimentazione e per il cavo dati.

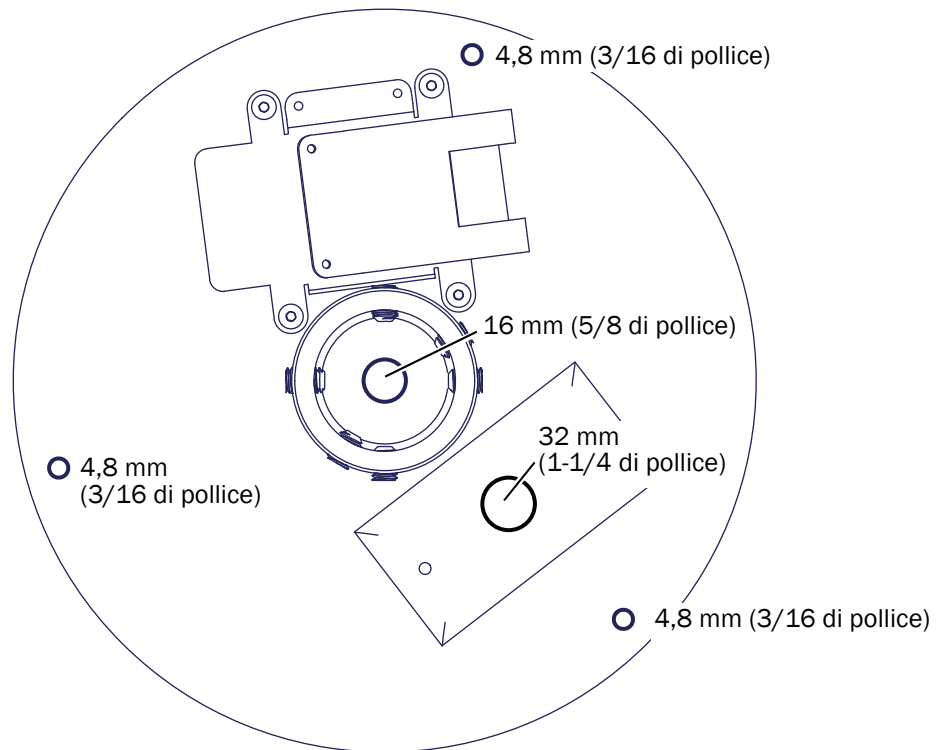


Orientamento per operatore destrimano

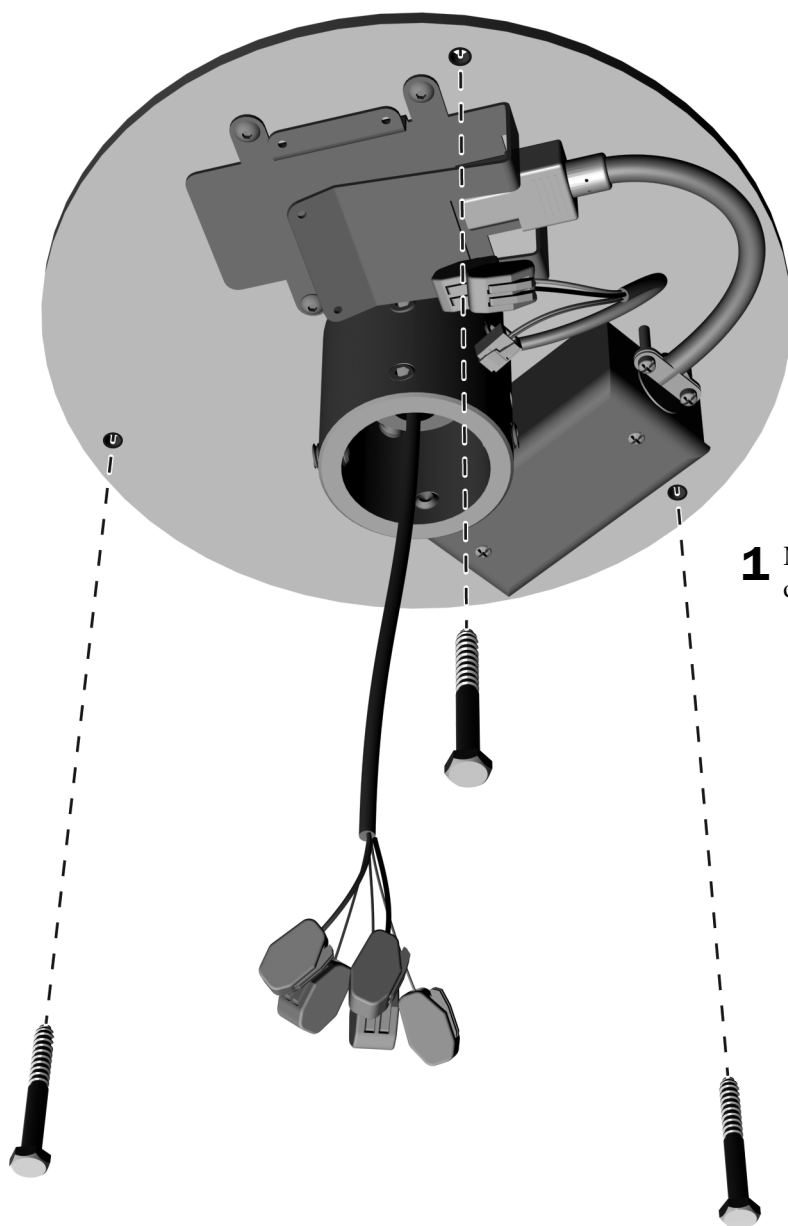
Orientamento per operatore mancino

Passaggio 2.

1 Eseguire i fori.



Passaggio 3.



- 1** Montare la piastra sul soffitto con le viti di congiunzione in dotazione con il kit.

Installazione del montante

Utensili consigliati

- Chiave a bussola da 7/16 di pollice
- Chiavi a brugola da 3/16 e 1/16 di pollice
- Livella
- Nastro adesivo

Prima di iniziare



ATTENZIONE I fili della rete elettrica (100–240 V c.a.) devono essere installati da un elettricista qualificato o da altro personale competente secondo le normative e i regolamenti locali.



AVVERTENZA Il mancato spegnimento o scollegamento del riunito prima dell'inizio di questa procedura può causare danni al prodotto e lesioni personali gravi, anche mortali.



ATTENZIONE Le schede elettroniche sono sensibili alle cariche elettrostatiche. Quando si entra in contatto con una scheda elettronica o si eseguono collegamenti da e verso di essa, è necessario attenersi alle precauzioni previste per le ESD. L'installazione delle schede elettroniche deve essere affidata esclusivamente a elettricisti o tecnici dell'assistenza qualificati.

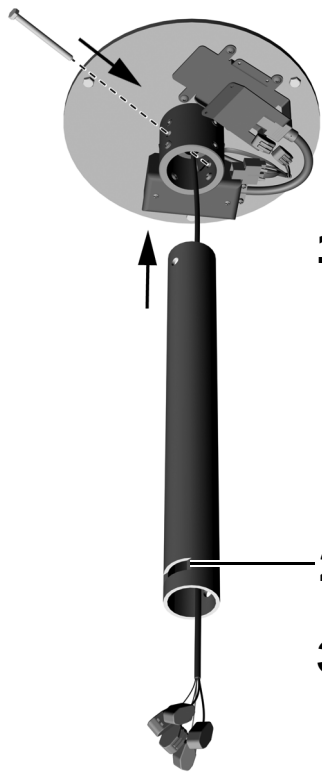
1. Prima di iniziare l'installazione spegnere l'alimentazione del riunito.

Passaggio 1.

- 1** Intradare il cavo dati attraverso il soffitto e la ghiera.



Passaggio 2.



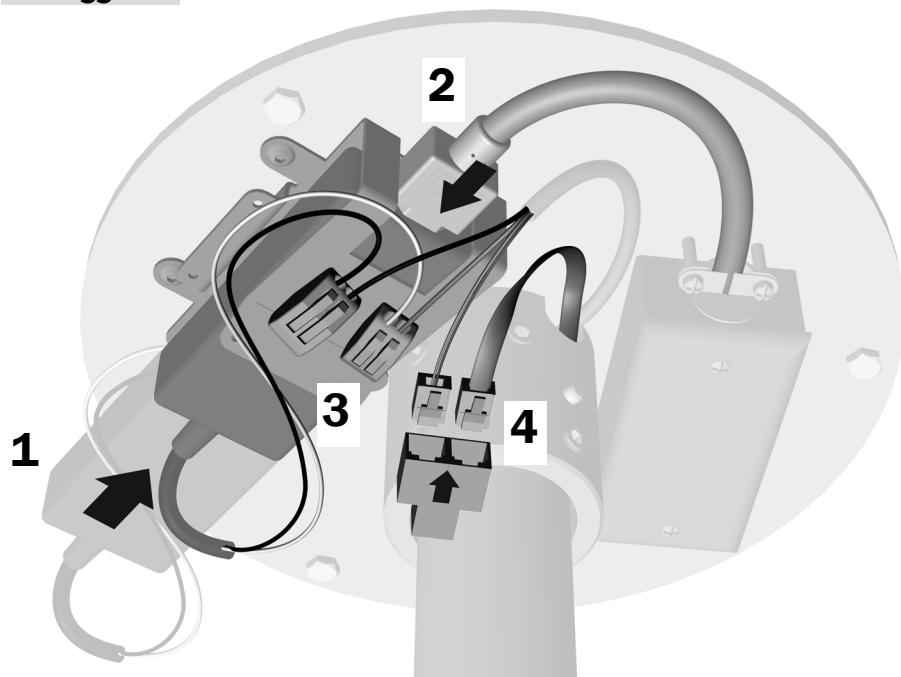
- 1** Instradare il cavo della lampada attraverso il montante.
- 2** Allontanare la fessura dalla poltrona. Inserire il montante nella ghiera.
- 3** Installare il bullone attraverso la ghiera e il montante. Serrare saldamente il bullone.

Passaggio 3.



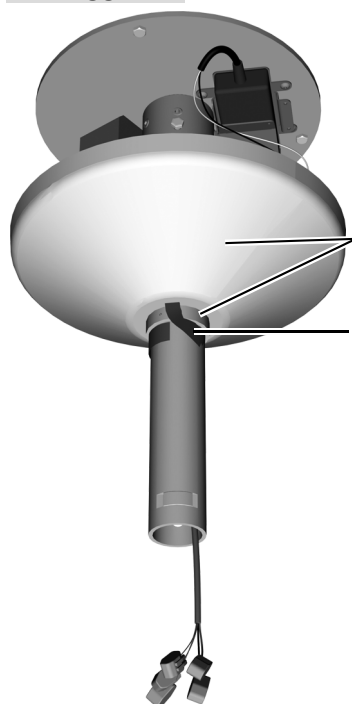
- 1** Collocare una livella in posizione verticale sul montante, allineata con un set di viti di livellamento.
- 2** Regolare le viti di livellamento.
- 3** Spostare l'allineamento della livella da un set di viti all'altro.
- 4** Regolare le viti di livellamento.
- 5** Ripetere l'operazione per tutti i set di viti di livellamento fino a quando il montante non risulta in posizione perfettamente verticale.
- 6** Una volta messo in bolla il montante, serrare saldamente le viti di livellamento.

Passaggio 4.



1. Far scorrere il trasformatore all'interno della staffa.
2. Collegare il trasformatore.
3. Collegare il filo bianco al filo grigio dell'apposito connettore. Collegare il filo nero al filo nero dell'apposito connettore.
4. Collegare i cavi dati al connettore a Y.

Passaggio 5.



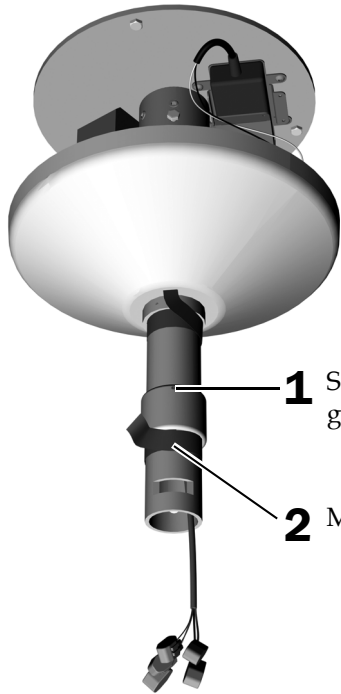
- 1 Far scorrere l'anello di arresto e la copertura fino a metà del montante.
- 2 Mantenere la ghiera e la copertura in posizione con un anello di nastro adesivo.

Installazione della lampada odontoiatrica

Utensili consigliati

- Chiavi a brugola da 5/32 e 1/16 di pollice
- Nastro adesivo

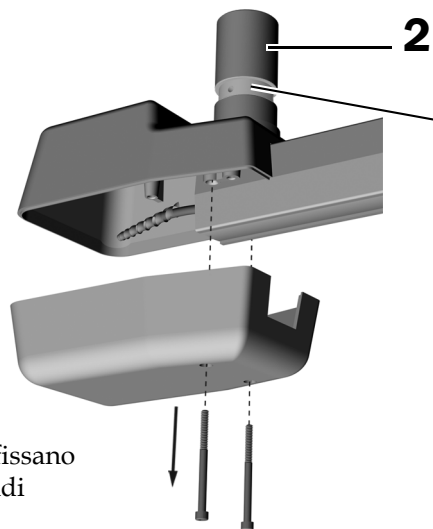
Passaggio 1.



AVVERTENZA Rischio di scosse elettriche. Durante la rimozione o la sostituzione delle coperture, prestare attenzione a non danneggiare alcun circuito elettrico o cordone. Una volta riposizionate, verificare che le coperture siano saldamente inserite.

- 1** Sopra la fessura per la chiave, collocare la ghiera del montante con il relativo grano rivolto verso la parte superiore.
- 2** Mantenere la ghiera in posizione con un anello di nastro adesivo.

Passaggio 2.

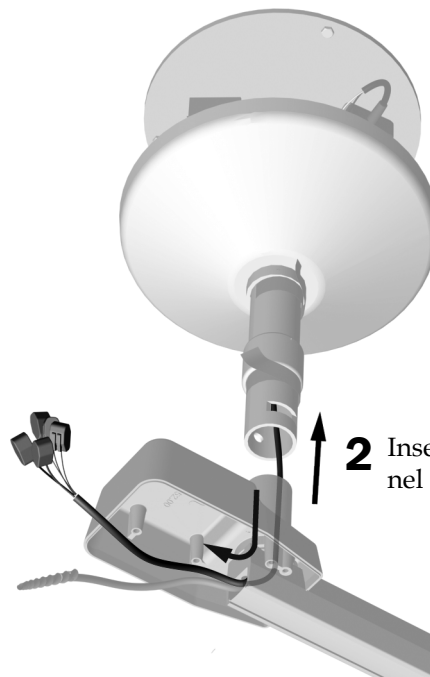


- 1** Rimuovere le due viti che fissano la copertura inferiore, quindi rimuovere la copertura.

- 2** Lubrificare leggermente il mozzo del gruppo del braccio pantografato.
Non lubrificare la scanalatura in cui viene inserita la chiave.

Passaggio 3.

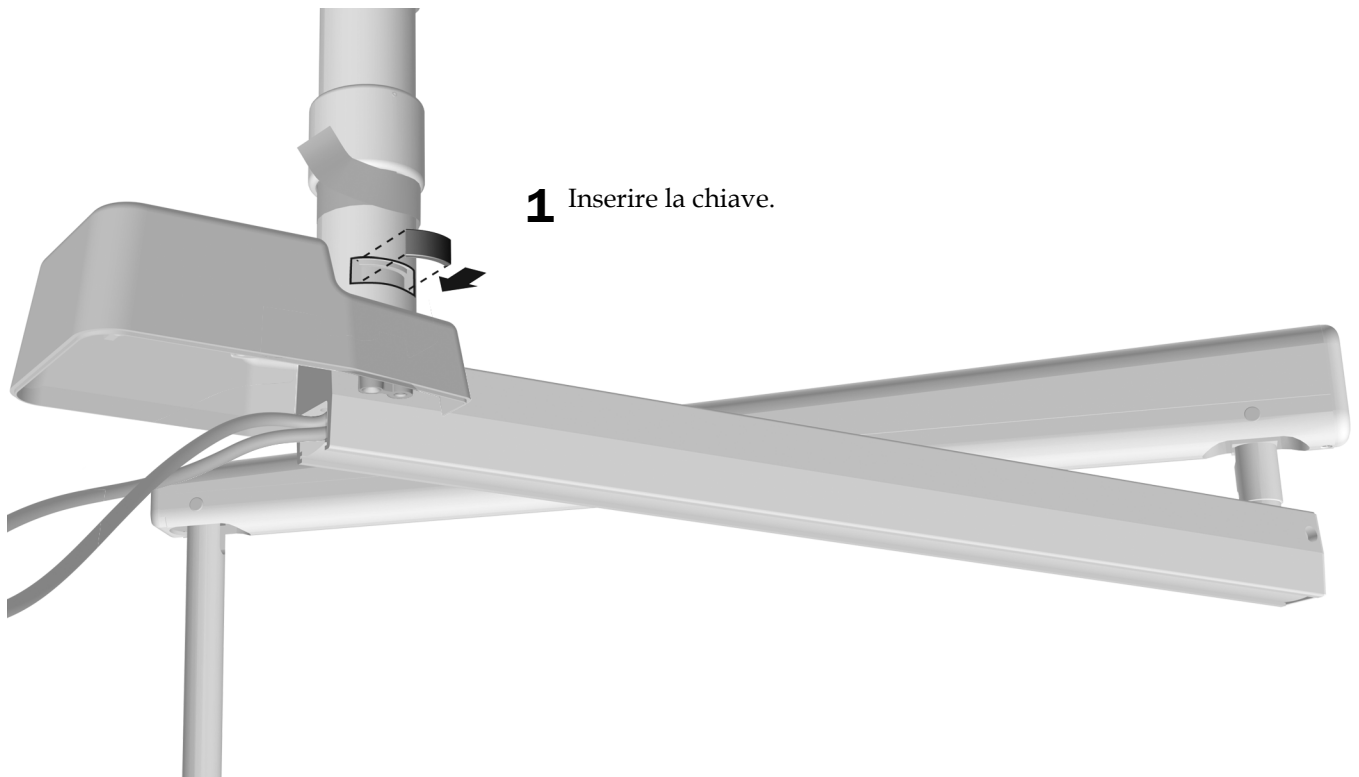
1 Instradare il cavo attraverso l'alloggiamento del braccio rigido.



2 Inserire il braccio pantografato nel montante.

Passaggio 4.

1 Inserire la chiave.



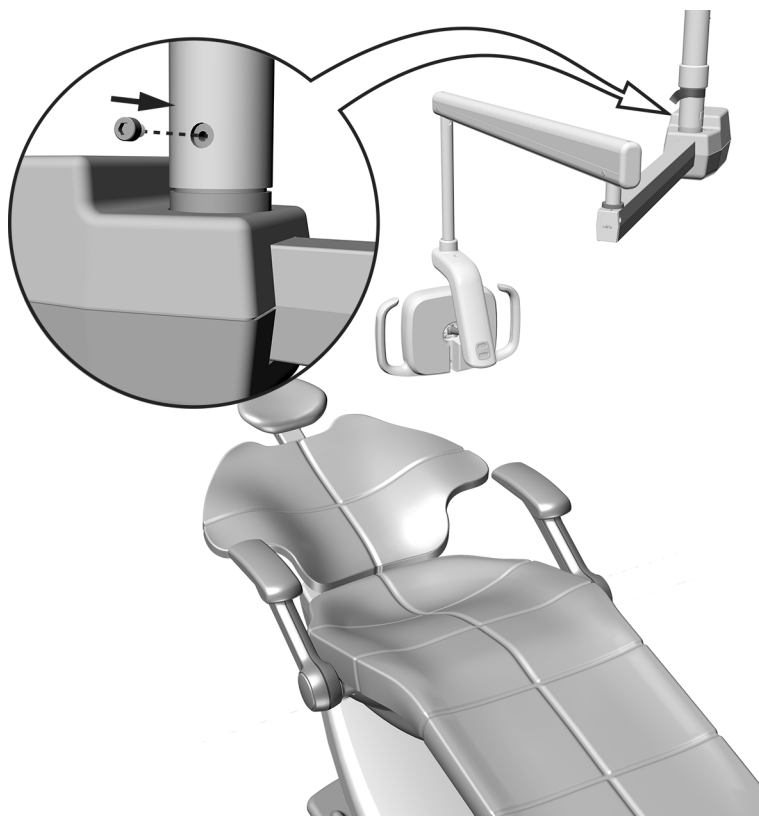
Passaggio 5.

- 1 Disporre la lampada in posizione di lavoro.



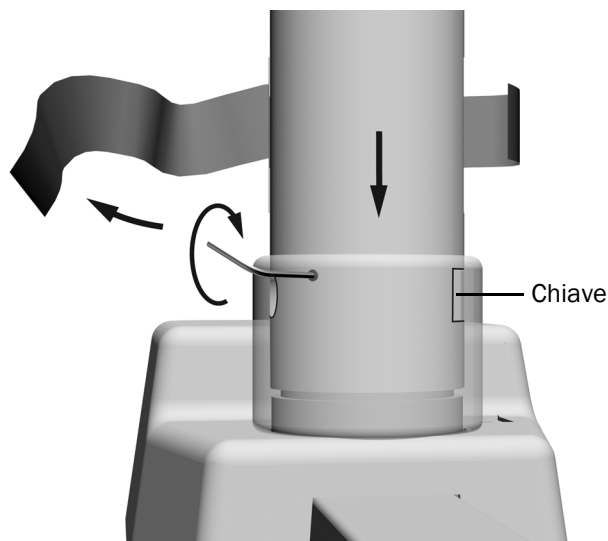
ATTENZIONE Tenere la chiave nella fessura durante la procedura per evitare la caduta del braccio pantografato.

- 2 Apporre il perno di arresto rotazione da 10-32 x 10 mm (3/8 di pollice) all'interno del foro filettato.
- 3 Verificare l'escursione di rotazione. Se si desidera modificarla, rimuovere il perno di arresto rotazione, ruotare la lampada e apporre nuovamente il perno di arresto rotazione in uno degli altri due fori filettati.



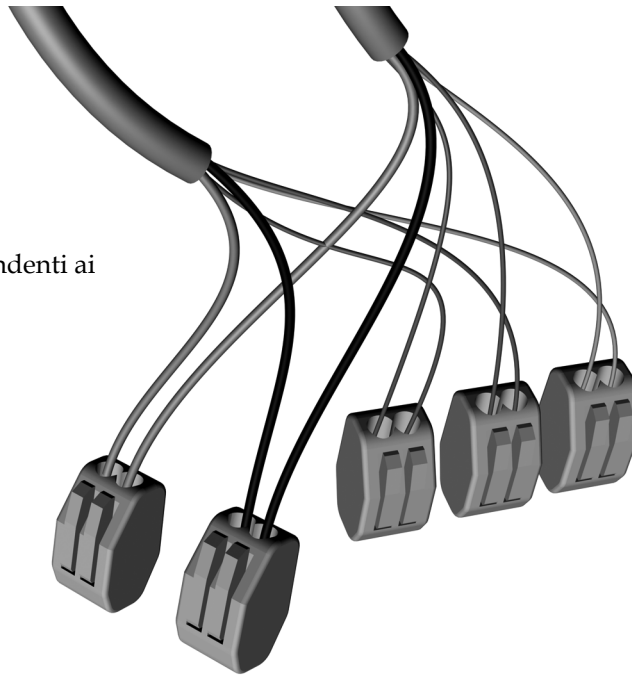
Passaggio 6.

- 1 Rimuovere il nastro. Abbassare la ghiera sulla fessura in modo tale che il grano non ostacoli la chiave.
- 2 Serrare saldamente il grano.



Passaggio 7.

- 1** Collegare i fili colorati corrispondenti ai rispettivi connettori dedicati.



Passaggio 8.

- 1** Avvolgere i cavi e riporli nell'alloggiamento del braccio rigido.



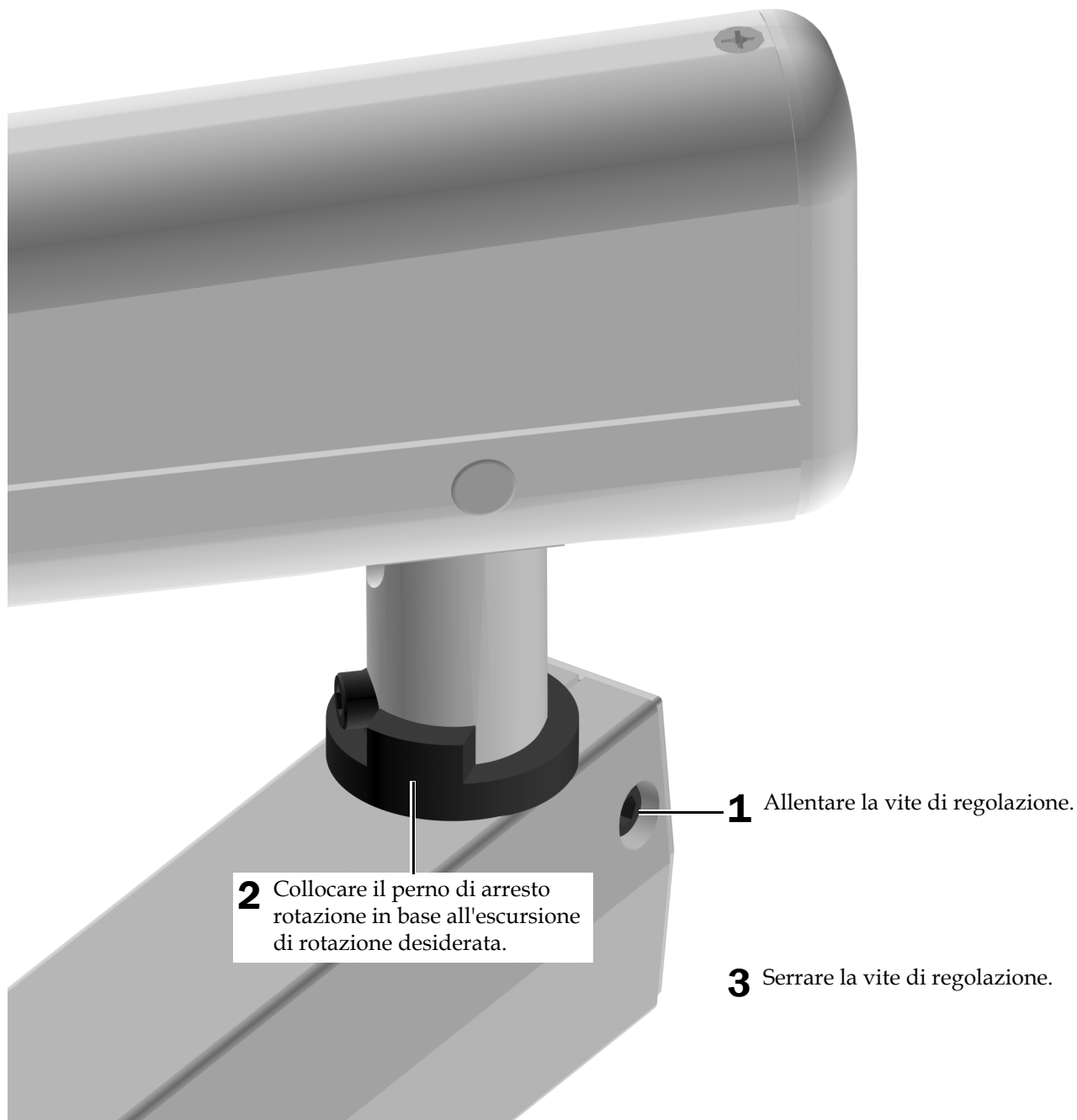
Predisposizione e regolazione della lampada

Regolazione della rotazione del braccio pantografato

Utensile consigliato

- Chiave a brugola da 3/16 di pollice

Passaggio 1.



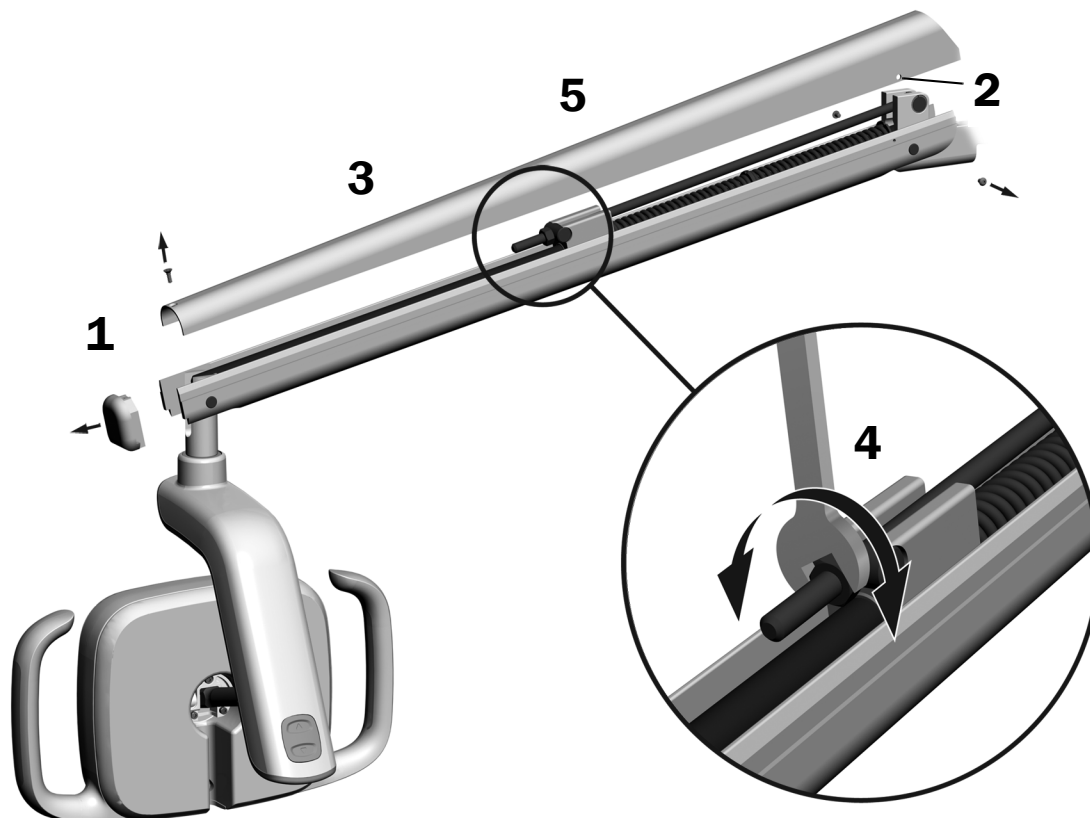
Regolazione del contrappeso nel braccio pantografato della lampada odontoiatrica

Controllare lo scorrimento del braccio pantografato della lampada odontoiatrica. Se la lampada odontoiatrica scorre, attenersi ai seguenti passaggi per regolare il contrappeso del braccio pantografato.

Utensili consigliati

- Cacciavite a croce Phillips
- Chiave a brugola da 5/64 di pollice
- Chiave combinata da 1/2 pollice

1. Rimuovere il tappo di chiusura.
2. Rimuovere le due viti che fissano la copertura.
3. Rimuovere la copertura.
4. Regolare il dado situato all'estremità della molla.
Se la lampada odontoiatrica scorre verso l'alto, ruotare il dado in senso antiorario.
Se la lampada odontoiatrica scorre verso il basso, ruotare il dado in senso orario.
5. Collocare nuovamente la copertura del braccio pantografato nella posizione iniziale (senza fissarla) e accertarsi che non scorra.
6. Ripetere i punti 3, 4 e 5 fino a eliminare lo scorrimento.
7. Una volta eliminato il contrappeso, utilizzare le due viti per fissare la copertura.



NOTA È possibile installare un kit opzionale del limite di arresto della corsa (cod. art. 90.1044.00) per limitare il movimento verso l'alto e verso il basso del braccio pantografato.

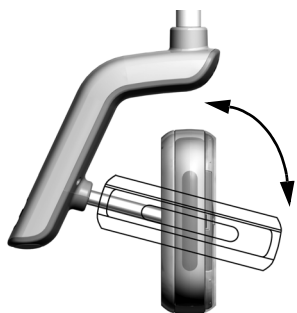
Regolazione della tensione di rotazione

Controllare la tensione di rotazione della testa della lampada. Se è necessario regolarla, seguire le indicazioni per il tipo di tensione che si desidera regolare.

Utensile consigliato

- Chiave a brugola da 7/64 di pollice

Regolazione della tensione verticale



- 1** Per regolare la tensione, ruotare la vite. Per aumentare la tensione, ruotare in senso orario.



Regolazione della tensione orizzontale e diagonale

Passaggio 1.



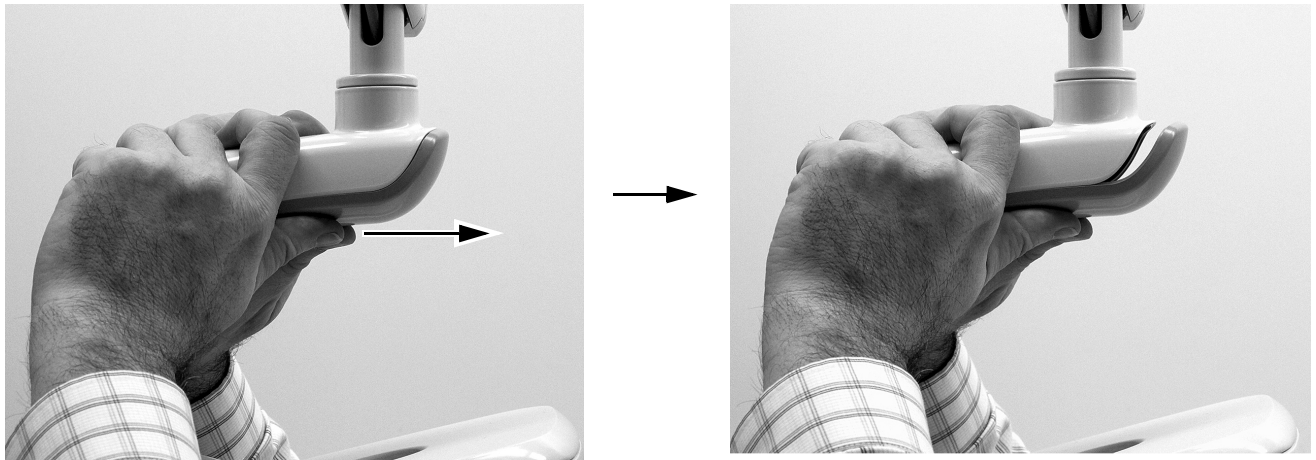
AVVERTENZA Rischio di scosse elettriche. Durante la rimozione o la sostituzione delle coperture, prestare attenzione a non danneggiare alcun circuito elettrico o cordone. Una volta riposizionate, verificare che le coperture siano saldamente inserite.

- 1** Rimuovere le due viti che fissano la copertura dell'alloggiamento circuiti elettrici.



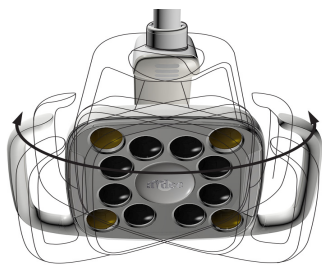
Passaggio 2.

- 1 Afferrare l'alloggiamento dei circuiti elettrici e utilizzare i polli per allontanare la copertura dall'alloggiamento.

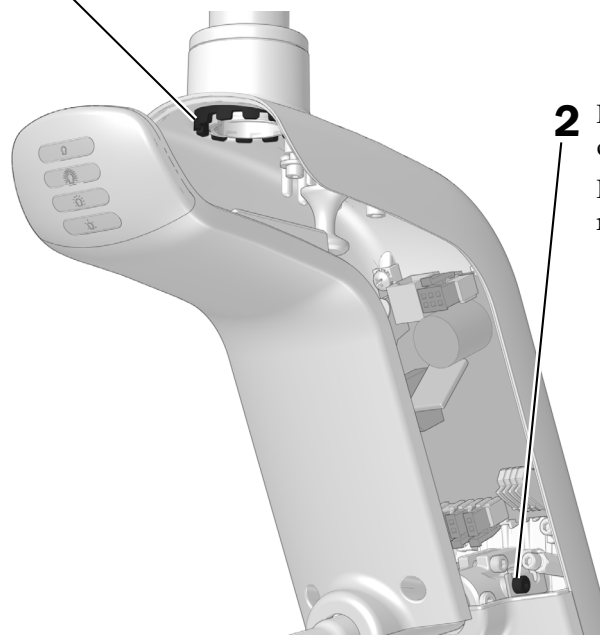


Passaggio 3.

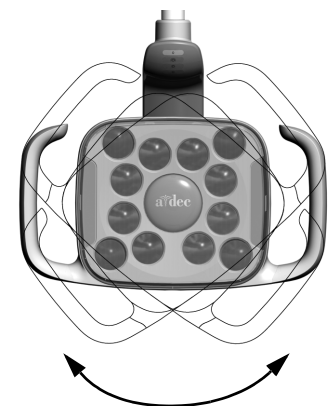
- 1 Per regolare la tensione orizzontale, ruotare il dispositivo di regolazione dell'attrito. Per aumentare la tensione, ruotare in senso orario.



In figura: 576L



- 2 Per regolare la tensione diagonale, ruotare il grano. Per aumentare la tensione, ruotare in senso orario.



Collaudo della lampada

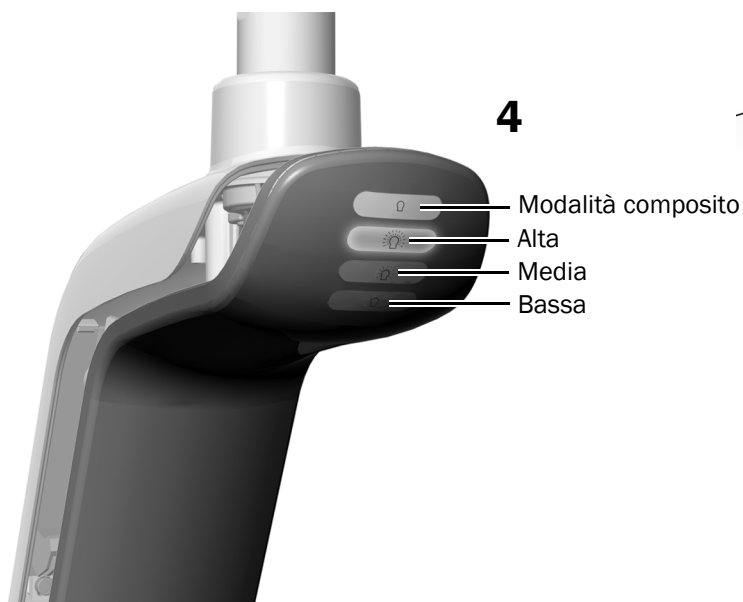
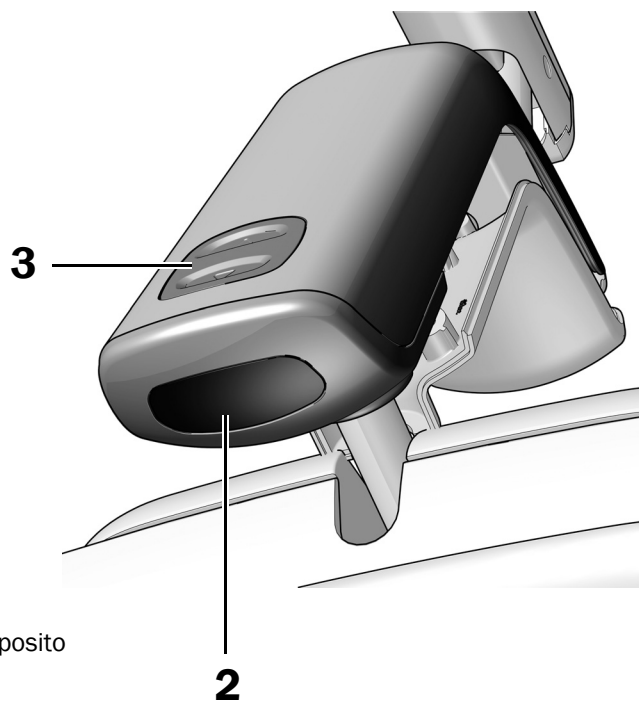
Eseguire le procedure appropriate per la lampada in uso:

Collaudo della lampada dalla testa della lampada A-dec 576L	18
Collaudo della lampada dalla testa della lampada A-dec 376L	19
Collaudo della lampada mediante i comandi tattili	20

Collaudo della lampada dalla testa della lampada A-dec 576L

Passaggio 1.

1. Attivare l'alimentazione del riunito.
2. Muovere la propria mano entro una distanza di 76 mm (3 pollici) dal sensore senza contatto di accensione/spegnimento per verificare che la lampada si accenda e si spenga correttamente.
3. Premere il pulsante delle modalità per collaudare la lampada in tutte le modalità e verificare che si accenda la luce appropriata sulla copertura dell'alloggiamento dei circuiti elettrici.
4. In caso di malfunzionamento, controllare i collegamenti dei fili.

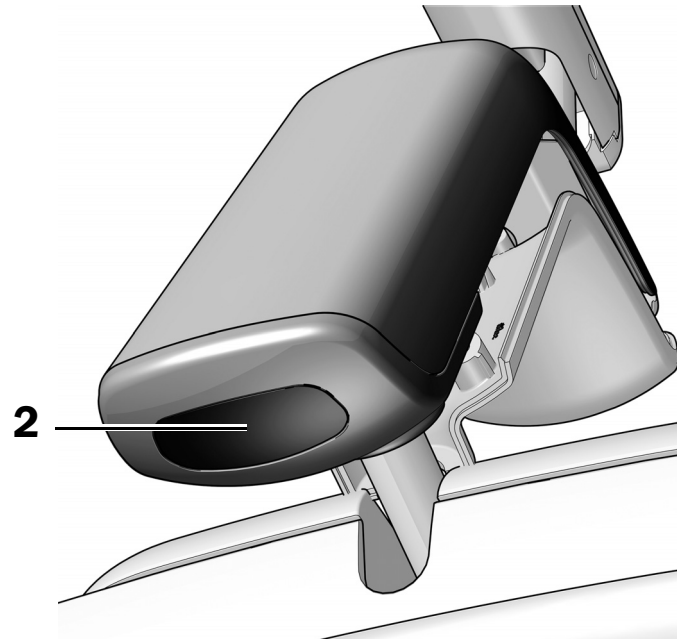


Passaggio successivo Consultare "Collaudo della lampada mediante i comandi tattili" a pagina 20.

Collaudo della lampada dalla testa della lampada A-dec 376L

Passaggio 1.

1. Attivare l'alimentazione del riunito.
2. Eseguire il collaudo della lampada:
 - **Lampade con funzionalità di comando tattile:** muovere la propria mano entro una distanza di 76 mm (3 pollici) dal sensore senza contatto di accensione/spegnimento per verificare che la lampada si accenda e si spenga correttamente.
 - **Lampade senza funzionalità di comando tattile:** muovere la propria mano entro una distanza di 76 mm (3 pollici) dal sensore senza contatto di accensione/spegnimento e verificare che la lampada passi correttamente da luce alta a bassa a spenta.
3. In caso di malfunzionamento, controllare i collegamenti del cablaggio.



Collaudo della lampada mediante i comandi tattili

Consultare la sezione corrispondente per il tipo di interfaccia di comando del sistema in uso.



NOTA I simboli e le icone presenti sul comando tattile sono di proprietà di A-dec, Inc.

Comandi tattili DS7, CP5i e CP5



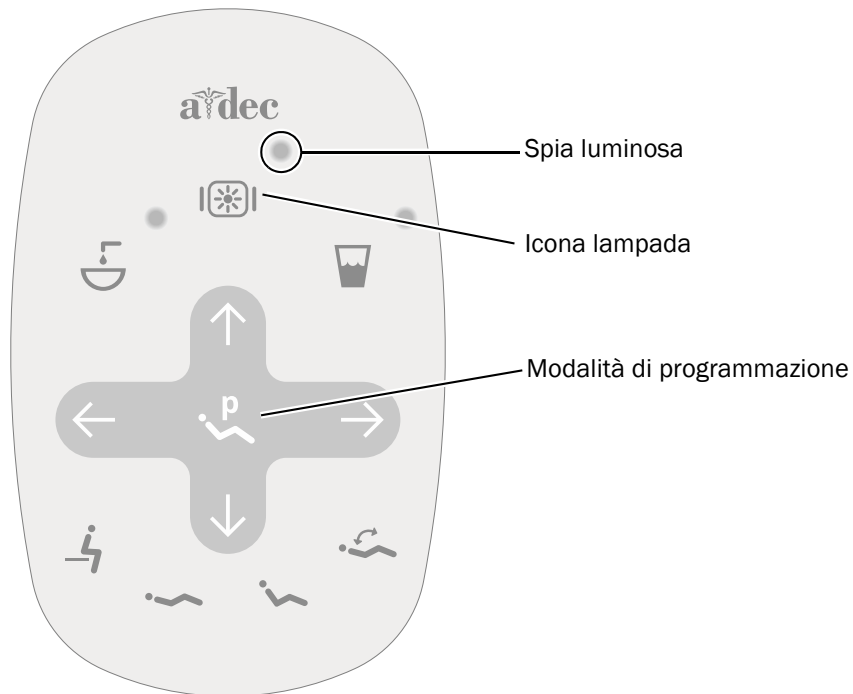
Per informazioni sull'uso dello schermo tattile e della pulsantiera di comando, consultare il documento *Istruzioni per l'uso degli schermi tattili e delle pulsantiere di comando A-dec* (cod. art. 86.0857.04) all'indirizzo a-dec.com/touchscreen-manual.

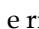


Per informazioni sulla configurazione delle funzionalità di connettività, consultare il documento *Istruzioni per l'uso/Guida all'installazione di A-dec+™ e per A-dec+ Gateway* (cod. art. 86.0924.04) all'indirizzo a-dec.com/connectivity-manual.






Touchpad standard



- 1 Attivare l'alimentazione del riunito.
- 2 Premere e rilasciare ripetutamente  per verificare che la lampada si accenda e che passi da una modalità di intensità a un'altra: alta, media, bassa e modalità composito (576L) o alta e modalità composito/bassa (376L).



NOTA Quando la lampada 376L è in modalità composito/bassa o la lampada 576L è in modalità composito, la spia sul touchpad lampeggia.

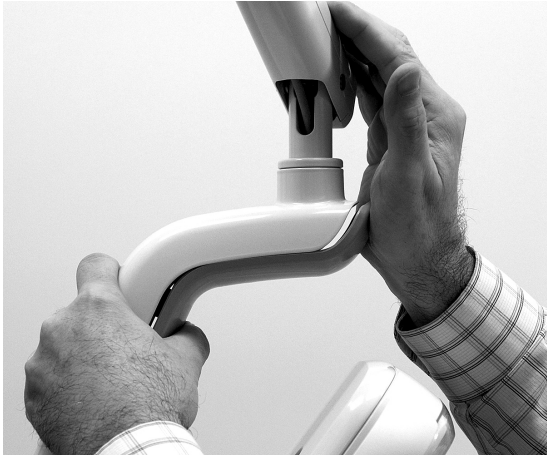
- 3 Tenere premuto  per spegnere la lampada.
- 4 Per disattivare o attivare la funzione di accensione/spegnimento automatico, tenere premuti contemporaneamente  e  fino a quando il riunito non emette un segnale acustico.
 - Verrà emesso **un segnale acustico** per indicare la disabilitazione di questa funzione.
 - Verranno emessi **tre segnali acustici** per indicare l'attivazione di questa funzione.

Reinstallazione della copertura dell'alloggiamento circuiti elettrici



AVVERTENZA Rischio di scosse elettriche. Durante la rimozione o la sostituzione delle coperture, prestare attenzione a non danneggiare alcun circuito elettrico o cordone. Una volta riposizionate, verificare che le coperture siano saldamente inserite.

Passaggio 1.



- 1** Posizionare la copertura dell'alloggiamento circuiti elettrici in modo che l'intaglio a foro di chiave si adatti al montante; quindi spingere la copertura dell'alloggiamento circuiti elettrici in posizione con il palmo.



- 2** Usare due viti per fissare la copertura.

Informazioni di legge e garanzia

Per le informazioni di carattere normativo e la garanzia A-dec, consultare il documento *Informazioni di legge, specifiche e garanzia* (cod. art. 86.0221.04) disponibile nel Centro Risorse nel sito web www.a-dec.com.



Per un accesso rapido al documento disponibile online, scansionare, toccare o fare clic su questo codice QR che indirizza alla pagina a-dec.com/regulatory-guide.

Tutti i marchi registrati qui citati appartengono ai rispettivi proprietari.



Sede centrale A-dec

2601 Crestview Drive

Newberg, OR 97132 USA

Tel: 1.800.547.1883 (solo USA/Canada)

Tel: +1.503.538.7478 (fuori da USA/Canada)

www.a-dec.com

A-dec, Inc. non fornisce garanzie di alcun tipo riguardo al contenuto del presente documento, incluse, senza limitazioni, le garanzie implicite di commerciabilità e idoneità per uno scopo particolare.