



Lampa główna A-dec® 377L/577L z mocowaniem na szynie

INSTRUKCJA INSTALACJI



Modele i wersje produktu opisane w tym dokumencie

Modele	Wersje	Opis
377L/577L	A	Lampa główna

Przed rozpoczęciem



PRZESTROGA W celu uniknięcia obrażeń do instalacji lampy jezdnej na szynie wymagane są dwie osoby.

Nie zdejmuj szyny z listwy sufitowej.

Przygotowanie sufitu



OSTRZEŻENIE Konstrukcje montażowe muszą utrzymywać obciążenie statyczne co najmniej 91 kg (200 funtów). W razie potrzeby skonsultuj się z licencjonowanym specjalistą, tj. inżynierem budownictwa lub architektem. Wszystkie instalacje powinny być zgodne z wymaganiami przepisów miejscowych.

Zalecane narzędzia

- Wiertarka i wiertło 3/16 cala

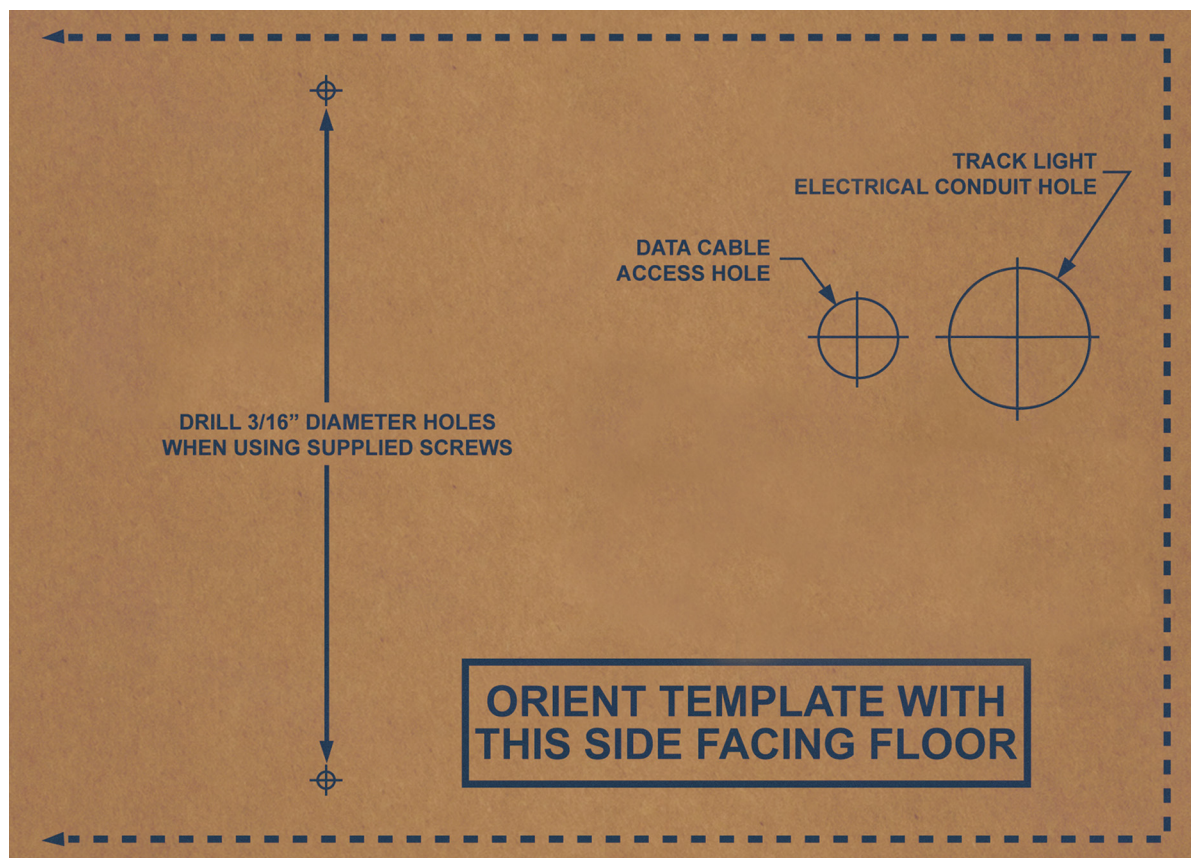
W celu ustalenia miejsca instalacji należy użyć planu rozkładu gabinetu.

Zadanie 1. Określ położenie belek stropowych.



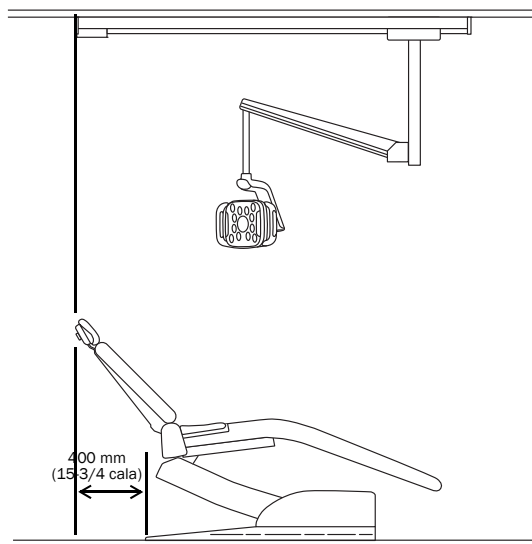
UWAGA Przed przystąpieniem do pracy przeczytaj w całości rozdział poświęcony kolejnemu zadaniu.

Zadanie 2. Przy użyciu szablonu wydrukowanego na opakowaniu zaznacz miejsca wiercenia otworów na śruby montażowe, odgałęzienie zasilania i przewód transmisji danych (DCS). Jeśli opakowanie nie jest dostępne, skontaktuj się z obsługą klienta A-dec w celu zamówienia wyrobu *Szablon mocowania lampy podsufitowej jezdnej na szynie A-dec* (nr części 86.0736.00).

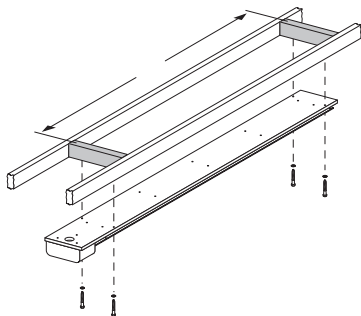


Szablon na opakowaniu

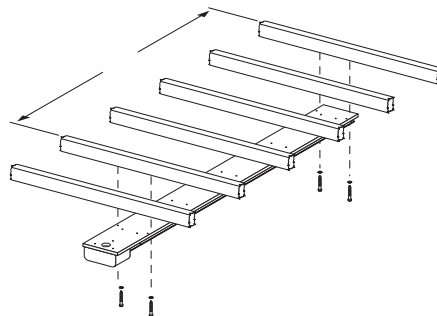
Umieść szablon z obudową zasilacza oddaloną o 400 mm (15-3/4 cala) od krawędzi płyty podstawy fotela.



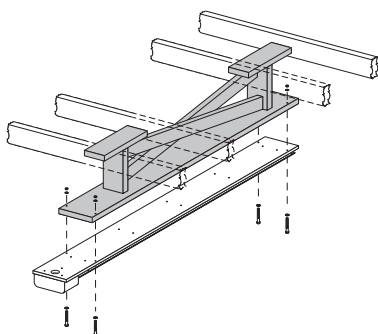
Wkręty muszą zostać zamocowane w co najmniej 63,5 mm (2-1/2 cala) litego drewna. Jeżeli instalacja wymaga innego rozmieszczenia otworów montażowych, zmodyfikuj odpowiednio strukturę wewnętrzną sufitu.



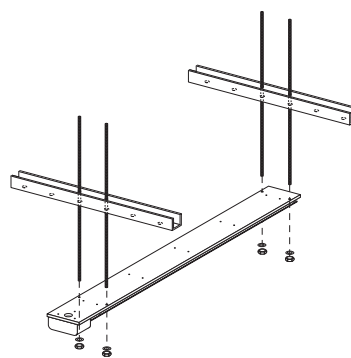
Nowa konstrukcja



Dotychczasowa konstrukcja



Sufit podwieszony, konstrukcja drewniana



Sufit podwieszony, konstrukcja metalowa

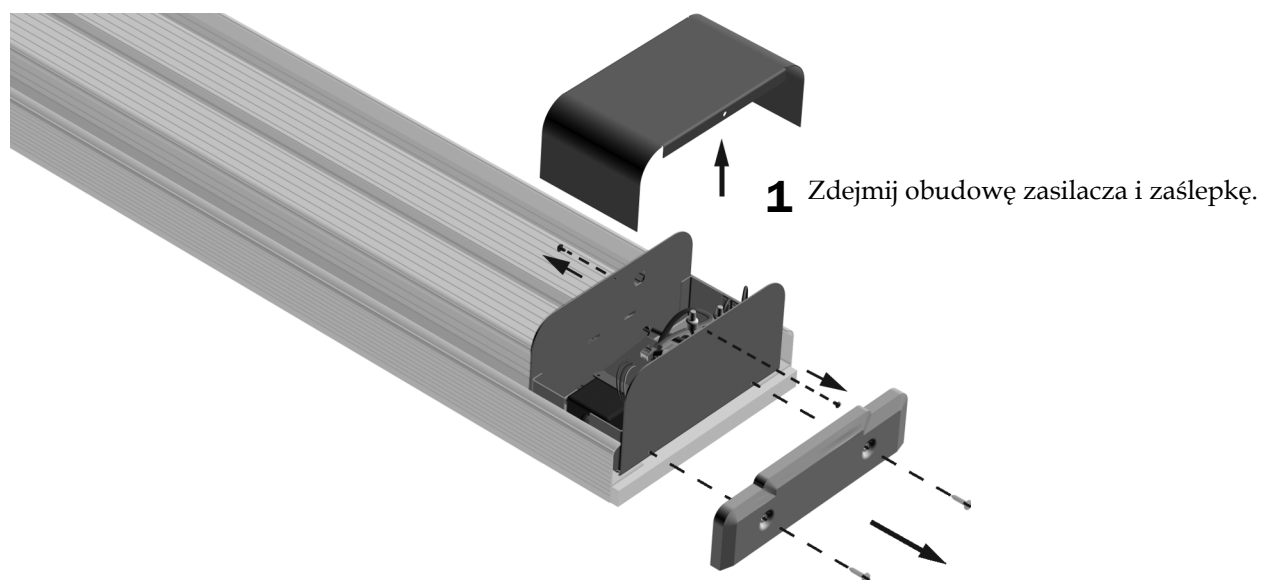
Zadanie 3. Nawierć otwory prowadzące wiertłem 3/16 cala. Wywierć otwory na odgałęzienie zasilania i przewód transmisji danych (DCS).

Instalacja szyny

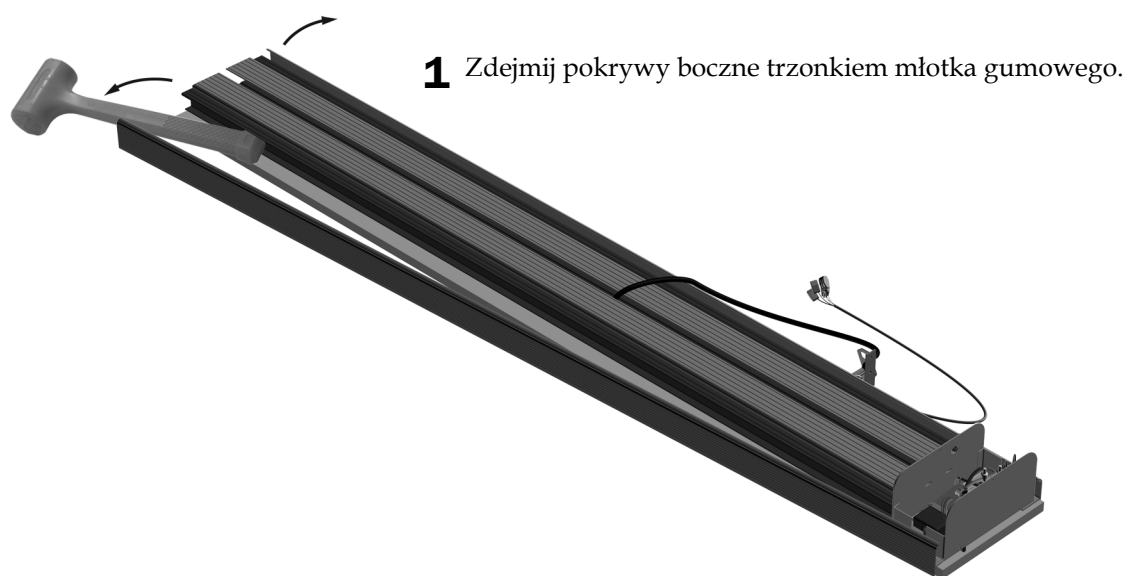
Zalecane narzędzia

- Młotek gumowy
- Klucz sześciokątny 5/64 cala
- Śrubokręt Phillips
- Gniazdo 7/16 cala i wkrętak
- Poziomica

Zadanie 1.



Zadanie 2.

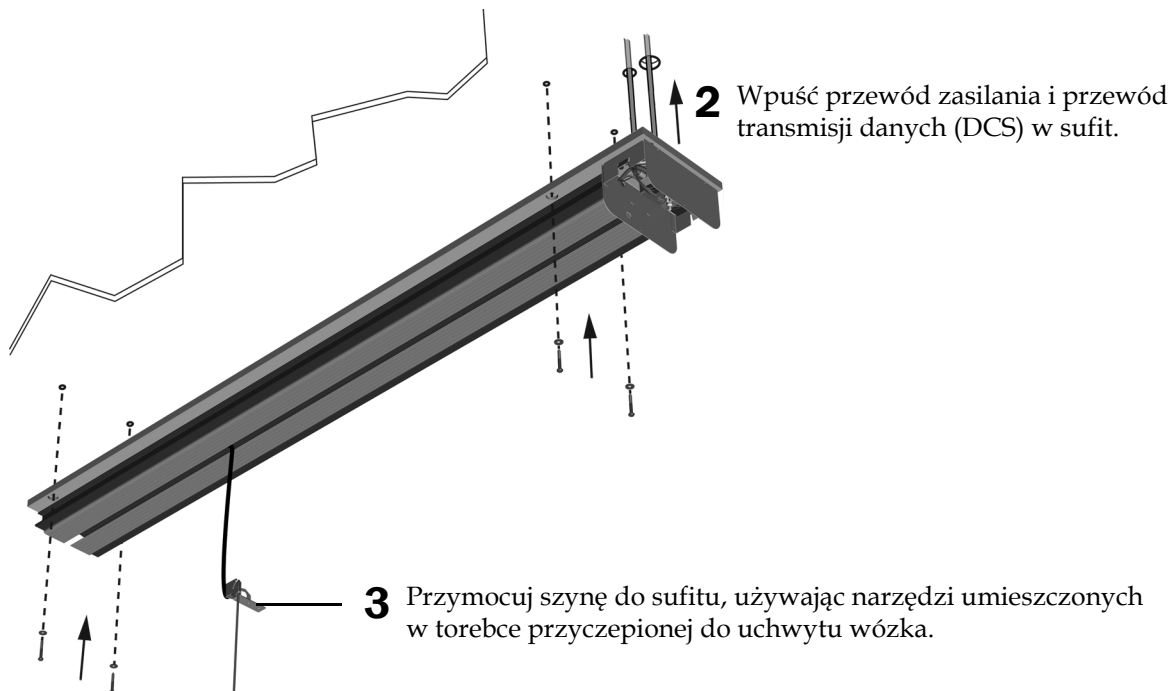


Zadanie 3.

- 1 Umieść szynę zgodnie z nawierconymi otworami prowadzącymi.

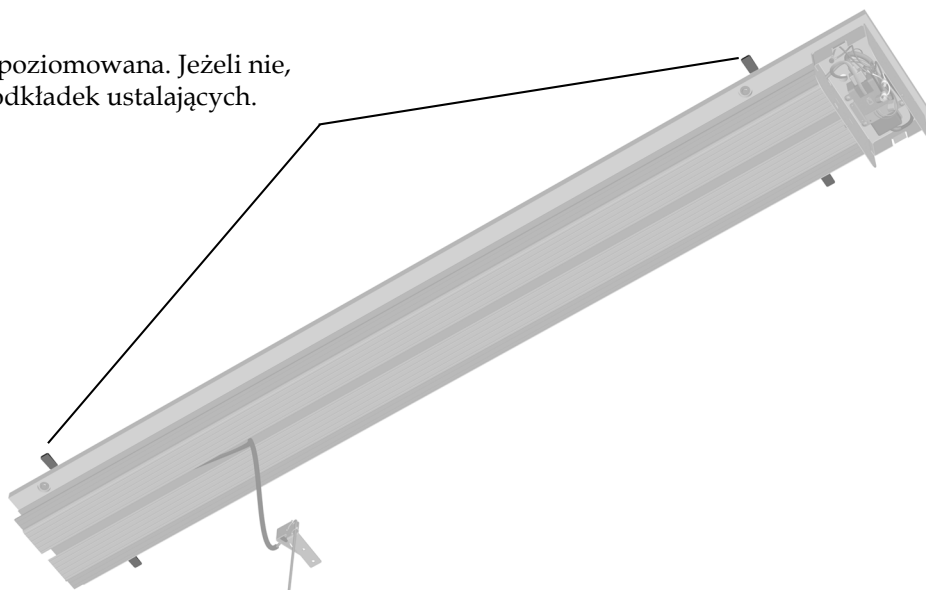


UWAGA Jeżeli koniec szyny bez zasilacza znajduje się w odległości bliższej niż 241 mm (9-1/2 cala) od ściany, przed instalacją szyny należy na niej zamocować wózek i zespół drążka. Instrukcje te zaczynają się na następnej stronie.



Zadanie 4.

- 1 Sprawdź, czy szyna jest wypoziomowana. Jeżeli nie, wyrównaj ją przy użyciu podkładek ustalających.



Instalacja wózka

Mocowanie drążka

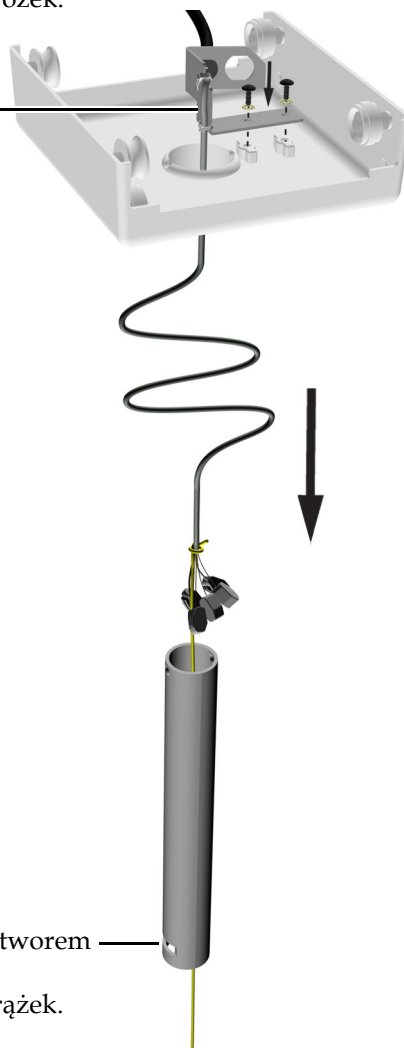
Zalecane narzędzia

- Śrubokręt Phillips
- Klucz sześciokątny 3/32 cala

Zadanie 1.

1 Przeprowadź przewód lampy przez wózek.

2 Przymocuj uchwyt dwiema śrubami do wózka.

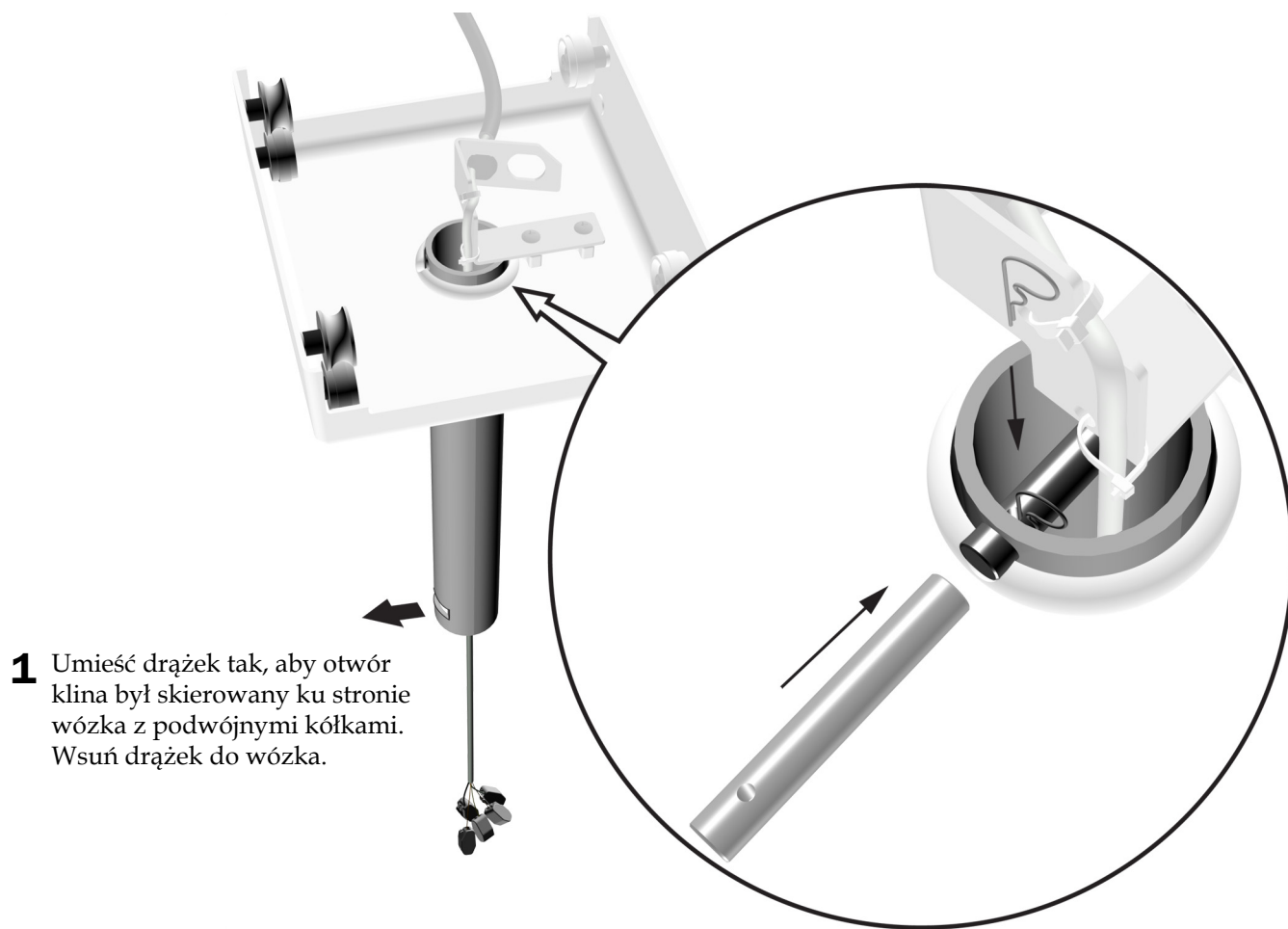


3 Umieść drążek tak, aby jego koniec z otworem klina był skierowany ku podłodze. Przeprowadź przewód lampy przez drążek.



WSKAZÓWKA Przywiąż przewód rurkowy do przewodu, aby można go było łatwo przeciągnąć przez drążek.

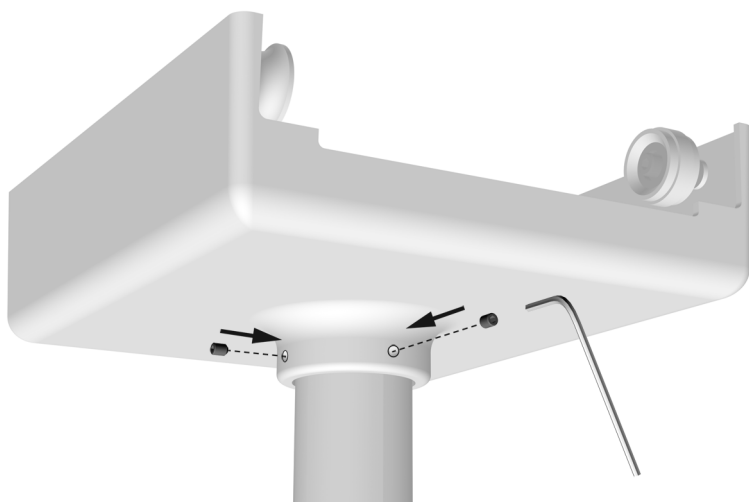
Zadanie 2.



1 Umieść drążek tak, aby otwór klina był skierowany ku stronie wózka z podwójnymi kółkami. Wsuń drążek do wózka.

2 Wsuń przetyczkę tak, aby jej koniec z otworem był umieszczony po stronie przeciwnej niż uchwyt. Wsuń element ustalający przetyczki.

Zadanie 3.



1 Wkręć mocno śruby zaciskowe.

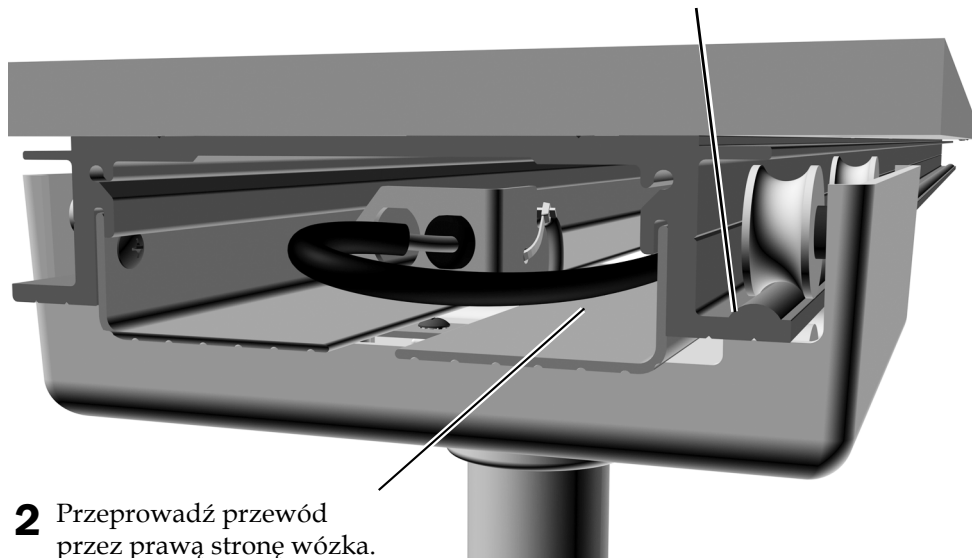
Mocowanie zespołu wózka

Zalecane narzędzie

- Klucz sześciokątny 5/32 cala

Zadanie 1.

- 1** Na końcu szyny przeciwnym do zasilacza nasuń częściowo zespół wózka tak, aby podwójne kółka znajdowały się po tej stronie, po której szyna ma występ.



- 3** Nasuń wózek całkowicie na szynę.

Zadanie 2.



- 1** Zainstaluj ograniczniki.

- 2** Zainstaluj gumowe odbojniki.

Podłączanie przewodu transmisji danych (DCS)



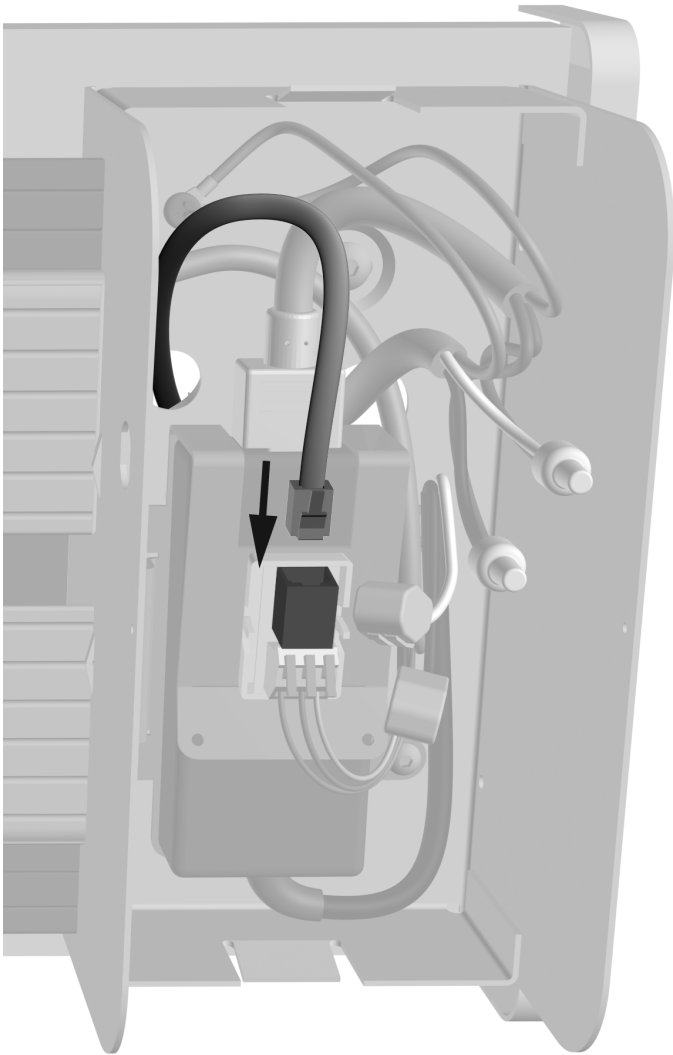
OSTRZEŻENIE Jeśli przed rozpoczęciem tej procedury nie zostanie wyłączone lub odłączone zasilanie, może dojść do uszkodzenia produktu oraz do wystąpienia poważnych obrażeń lub zgonu.



OSTROŻNIE Płyty elektroniczne są wrażliwe na oddziaływanie elektryczności statycznej. Przed dotknięciem płyty elektronicznej lub przystąpieniem do tworzenia połączeń z płytą elektroniczną należy zastosować odpowiednie środki ochrony przed oddziaływaniem elektryczności statycznej (ESD). Płyty elektroniczne powinien instalować wyłącznie elektryk lub wykwalifikowany personel serwisowy.

1. Przed rozpoczęciem instalacji wyłącz zasilanie unitu.

Zadanie 1.



- 1** Podłącz przewód transmisji danych (DCS).

Podłączanie zasilania sieciowego



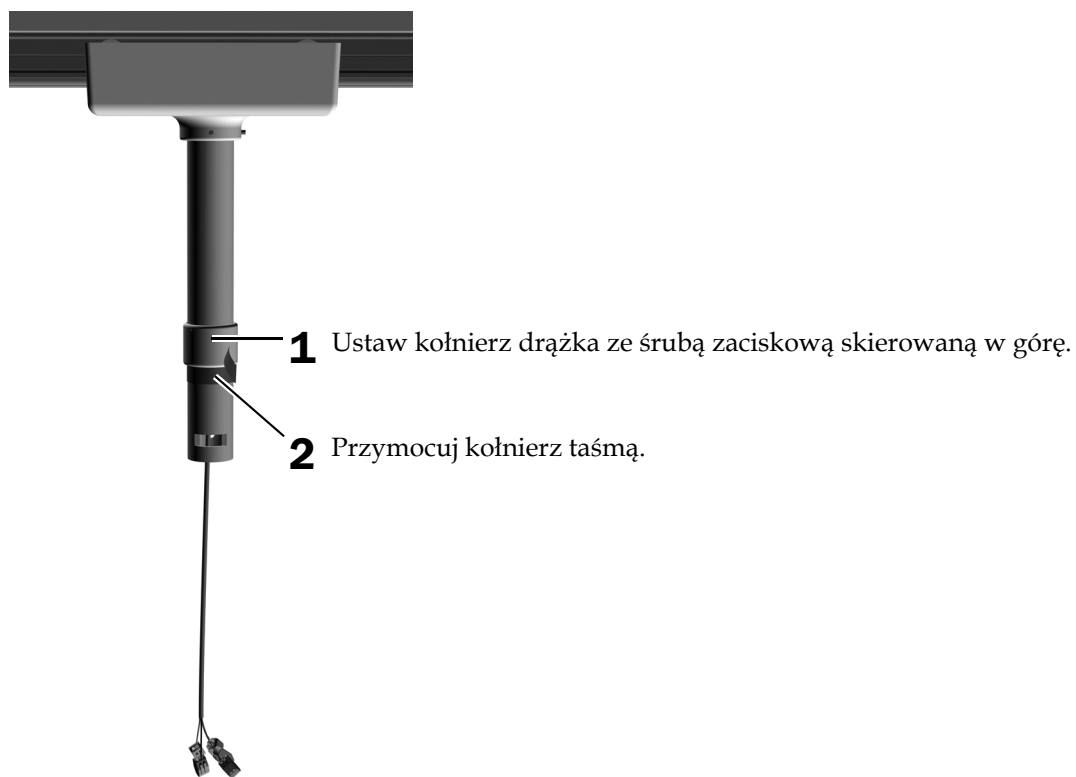
PRZESTROGA Okablowanie sieci elektrycznej (100–240 V) musi być zainstalowane przez licencjonowanego elektryka lub inny wykwalifikowany personel zgodnie z miejscowymi przepisami i regulacjami.

Instalacja zespołu ramienia ruchomego oraz głowicy lampy

Zalecane narzędzia

- Klucze sześciokątne 1/16, 5/32 i 5/16 cala
- Taśma maskująca
- Śrubokręt Phillips

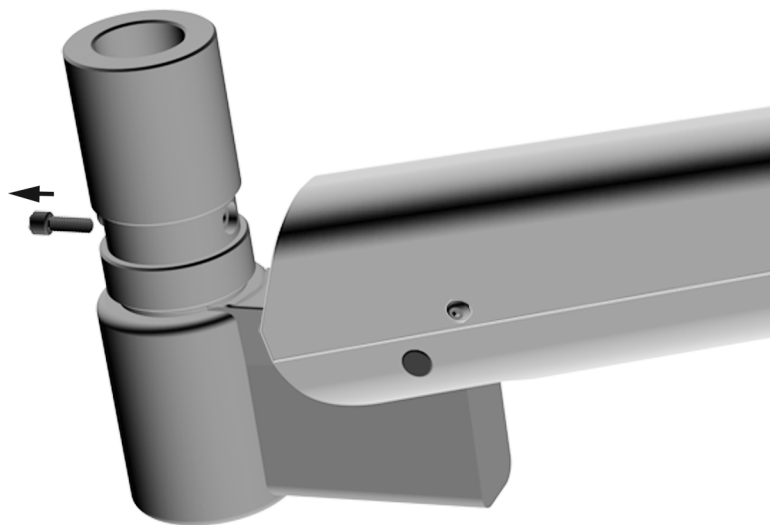
Zadanie 1.



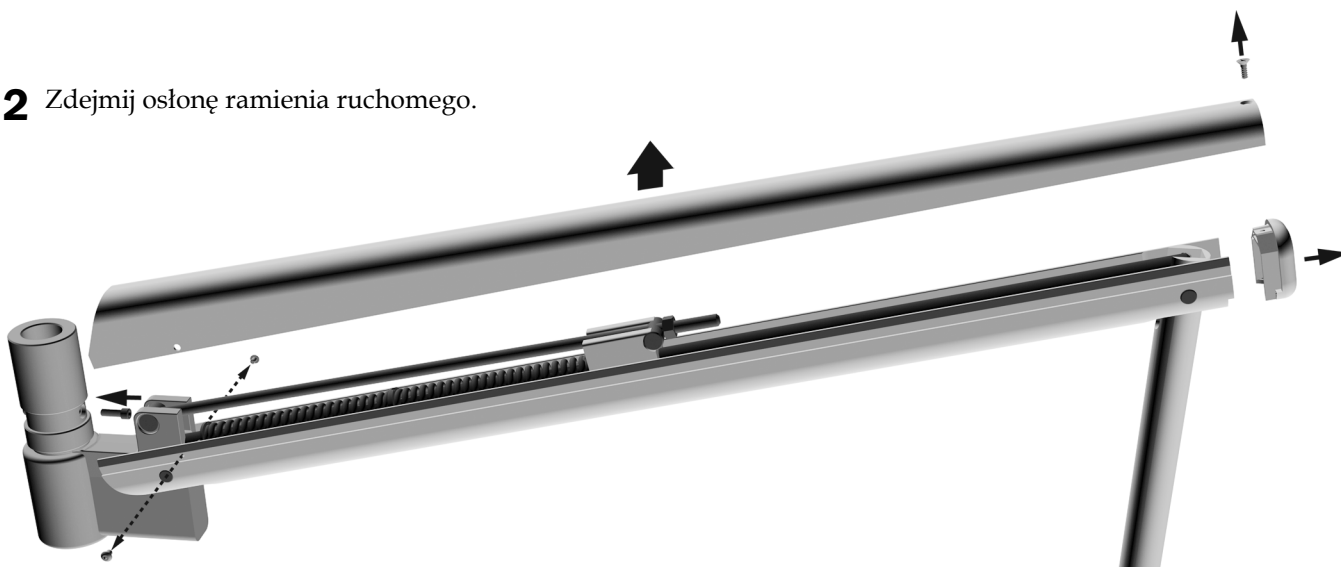
Zadanie 2.

Opcjonalnie – tylko dla lekarzy leworęcznych

1 Wyjmij kołek ograniczający.

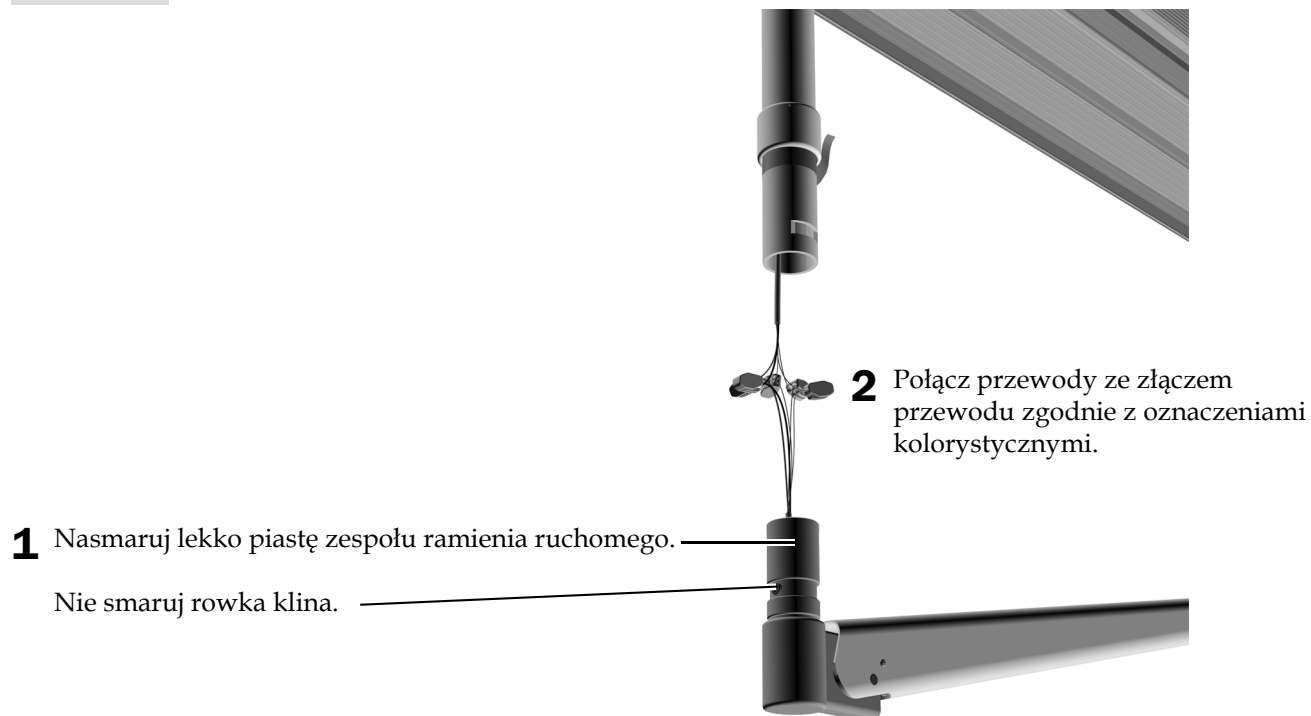


2 Zdejmij osłonę ramienia ruchomego.



3 Zainstaluj kołek ograniczający w otworze nad ramieniem ruchomym.

Zadanie 3.



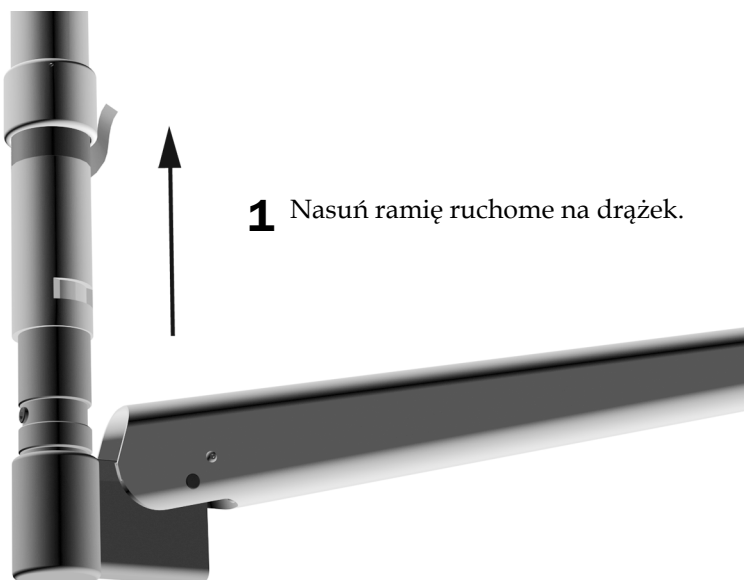
Zadanie 4.



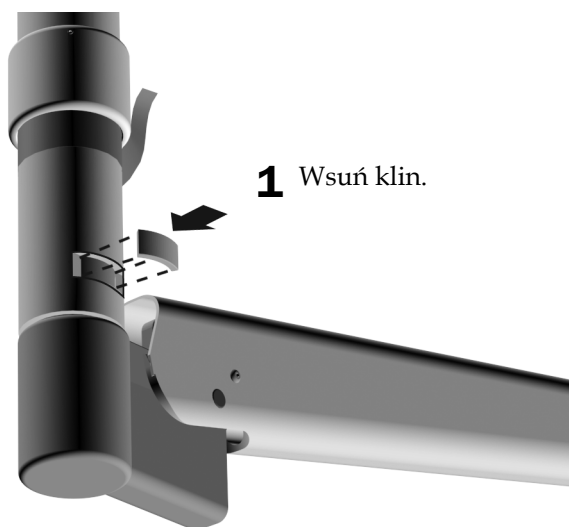
PRZESTROGA Podczas nakładania ramienia ruchomego na drążek uważaj, aby przewody i złącza przewodu nie uwięzły w otworze klina.



UWAGA Jeżeli ramienia ruchomego nie daje się łatwo nałożyć na drążek, sprawdź, czy kołek ograniczający nie wystaje z drążka.

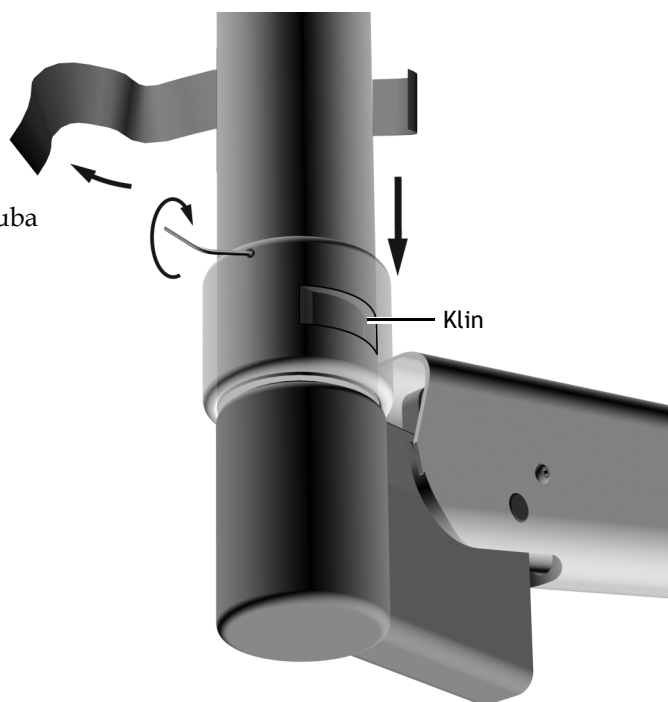


Zadanie 5.



Zadanie 6.

- 1** Zdejmij taśmę. Nasuń kołnierz na otwór tak, aby śruba zaciskowa nie zachodziła na klin.
- 2** Mocno dokręć śrubę zaciskową.



- Zadanie 7.** Przesuń lampę po szynie, aby sprawdzić płynność ruchu. W razie potrzeby usuń zanieczyszczenia z szyny i kółek.

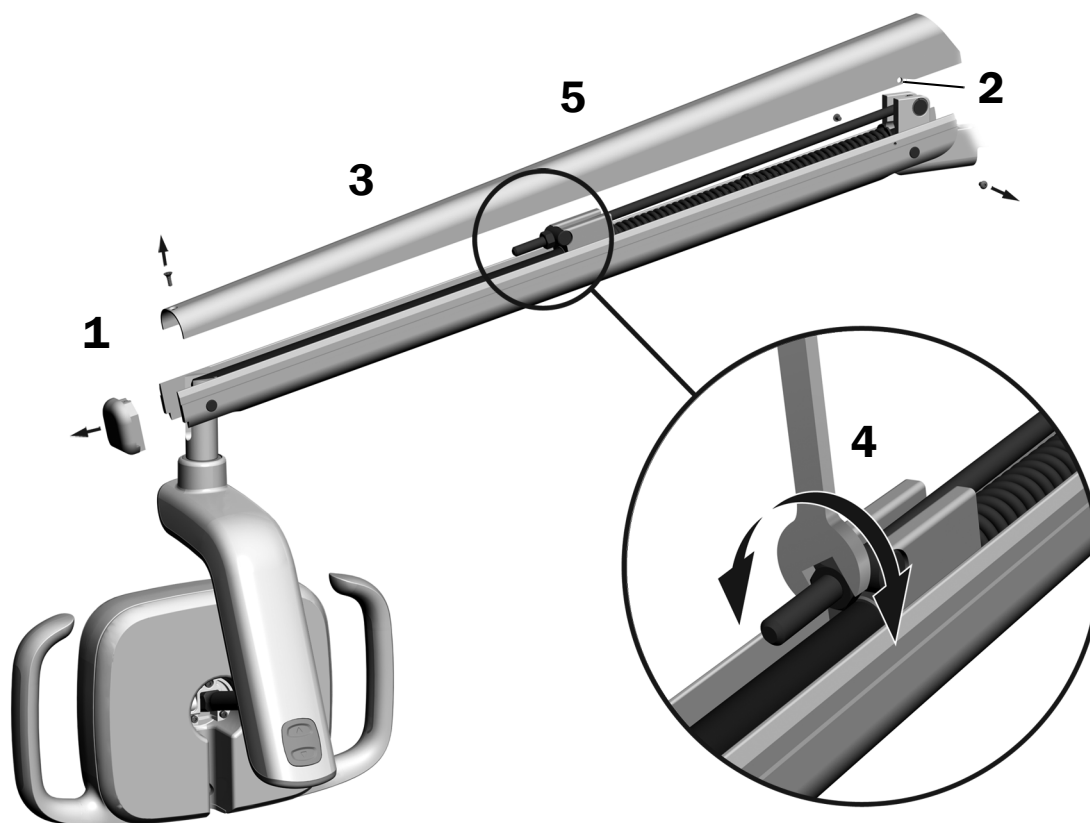
Przygotowanie i regulacja lampy

Regulacja przeciwwagi ramienia ruchomego lampy głównej

Zalecane narzędzia

- Śrubokręt Phillips
- Klucz sześciokątny 5/64 cala
- Klucz 1/2 cala

1. Zdejmij zaślepkę.
2. Wykręć dwie śruby mocujące osłonę.
3. Zdejmij osłonę.
4. Wyreguluj nakrętkę znajdującą się na końcu sprężyny.
Jeżeli lampa główna unosi się samoczynnie do góry, obróć nakrętkę w lewo.
Jeżeli lampa główna obniża się samoczynnie w dół, obróć nakrętkę w prawo.
5. Nasuń osłonę na ramię ruchome (nie montuj jej jeszcze). Sprawdź pod kątem niepożądanych ruchów lampy.
6. Powtarzaj czynności 4 i 5 do momentu wyeliminowania samoczynnego ruchu.



UWAGA W celu ograniczenia ruchów ramienia ruchomego w górę i w dół można zainstalować opcjonalny zestaw ograniczający ruch (nr części 90.1044.00).

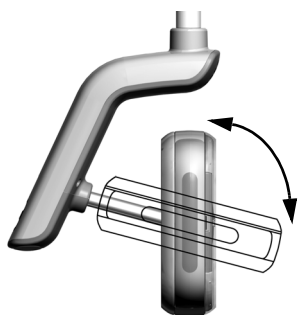
Regulacja oporu obrotu

Sprawdź opór obrotu głowicy lampy. Jeżeli wymaga regulacji, przestrzegaj wskazówek dotyczących rodzaju oporu do regulacji.

Zalecane narzędzie

- Klucz sześciokątny 7/64 cala

Regulacja oporu w pionie



- 1** Aby wyregulować opór, przekręć śrubę. Obrót w prawo zwiększa opór.



Regulacja oporu obrotu w poziomie i po skosie

Zadanie 1.



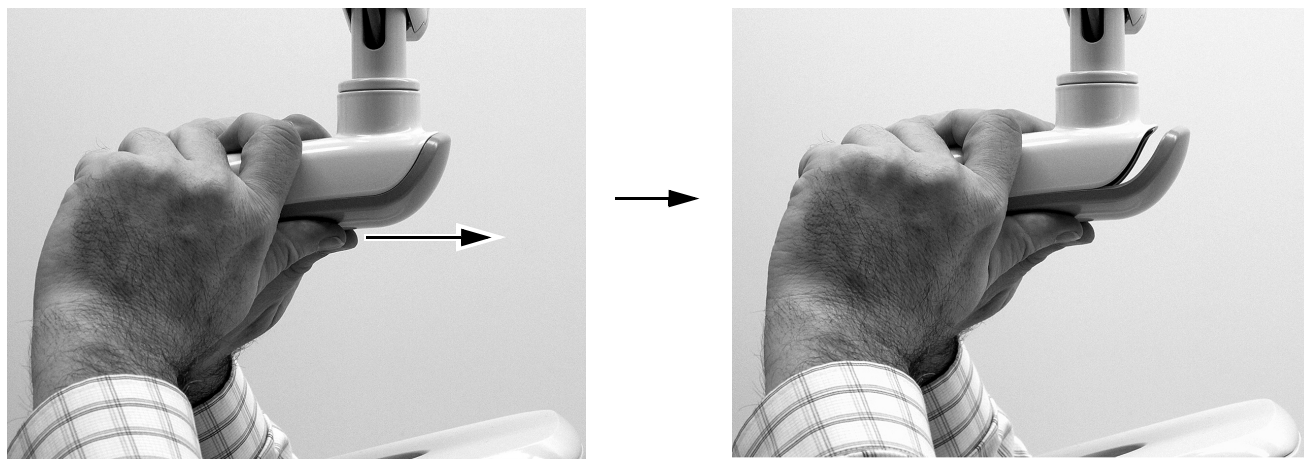
OSTRZEŻENIE Ryzyko porażenia. Podczas zdejmowania i zakładania pokryw należy zachować ostrożność, aby nie uszkodzić okablowania ani przewodów. Sprawdź, czy pokrywy po założeniu są dobrze przymocowane.

- 1** Odkręć dwie śruby mocujące osłonę obudowy sterownika.



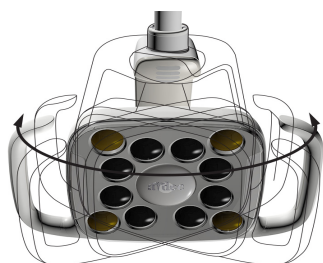
Zadanie 2.

- 1 Chwyć obudowę sterownika i użyj kciuków, aby odepchnąć osłonę obudowy sterownika od obudowy sterownika.

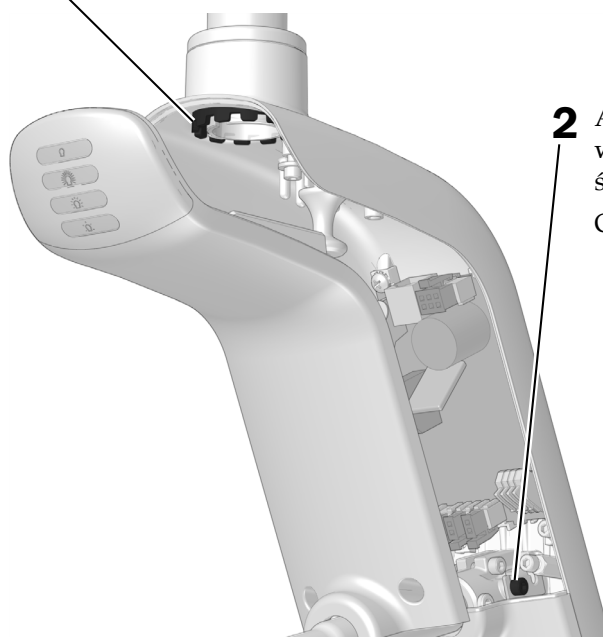


Zadanie 3.

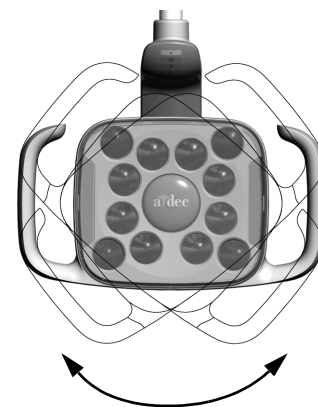
- 1 Aby wyregulować opór w ruchu poziomym, przekręć regulator tarcia. Obrót w prawo zwiększa opór.



Pokazano 577L



- 2 Aby wyregulować opór w ruchu po skosie, przekręć śrubę zaciskową. Obrót w prawo zwiększa opór.



Testowanie lampy

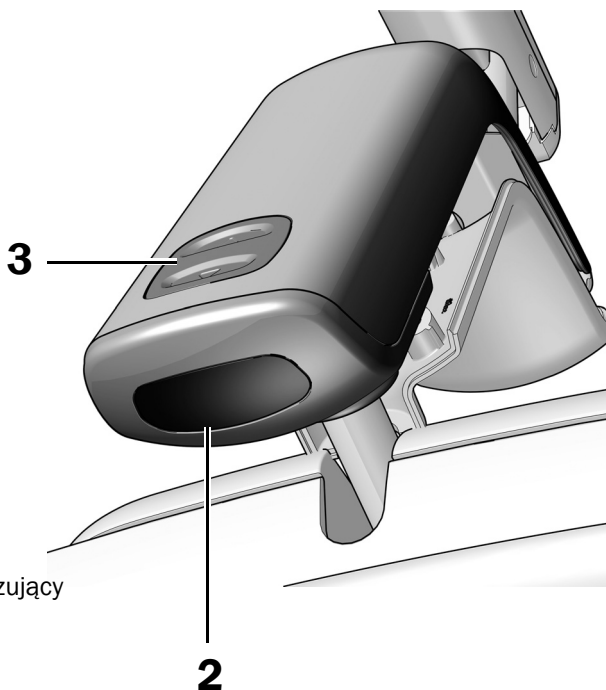
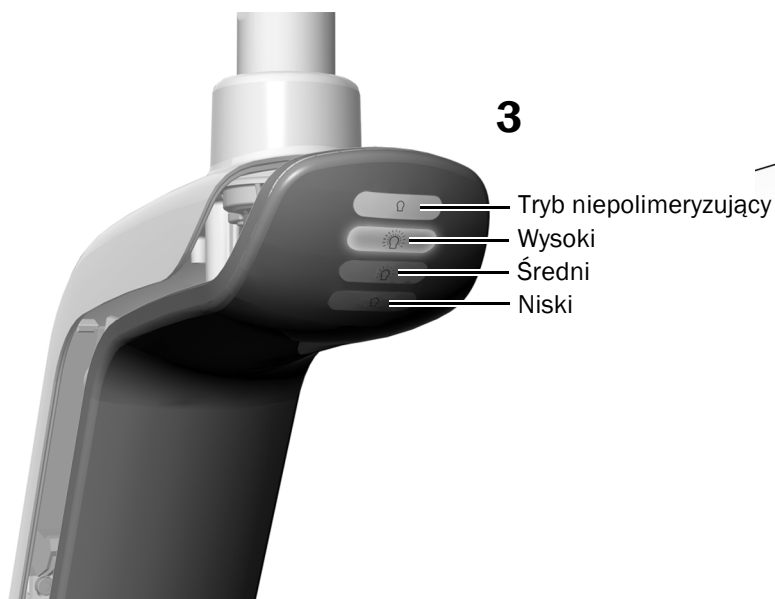
Wykonaj procedury odpowiednie do danej lampy:

Testowanie lampy z głowicą A-dec 577L	18
Testowanie lampy z głowicą A-dec 377L	19
Testowanie lampy przy użyciu panelu sterowania	19

Testowanie lampy z głowicą A-dec 577L

Zadanie 1.

1. Włącz zasilanie unitu.
2. Aby sprawdzić, czy lampa włącza się i wyłącza, kilkakrotnie przesuń dłoń w obrębie 76 mm (3 cali) od bezdotykowego czujnika włączania/wyłączenia.
3. Naciśnij przycisk trybu, aby przetestować lampę w każdym trybie, i sprawdź, czy świeci się odpowiedni wskaźnik świetlny na osłonie obudowy sterownika.
4. Jeżeli działanie jest nieprawidłowe, sprawdź połączenia przewodów.

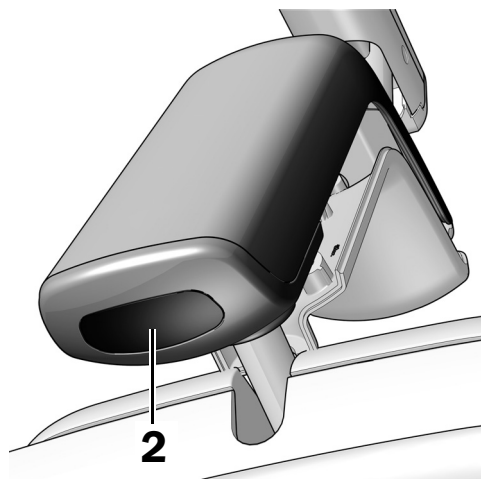


Następna czynność Zobacz „Testowanie lampy przy użyciu panelu sterowania” na stronie 19.

Testowanie lampy z głowicą A-dec 377L

Zadanie 1.

1. Włącz zasilanie unitu.
2. Testowanie lampy:
 - **Lampa z funkcją panelu sterowania:** aby sprawdzić, czy lampa włącza się i wyłącza, kilkakrotnie przesunąć dłoń w obrębie 76 mm (3 cali) od bezdotykowego czujnika włączania/wyłączania.
 - **Lampa bez funkcji panelu sterowania:** aby sprawdzić, czy lampa przełącza się między trybem wysokiej intensywności, niskiej intensywności i wyłącza się, przesunąć dłoń w obrębie 76 mm (3 cali) od bezdotykowego czujnika włączania/wyłączania.
3. Jeżeli działanie jest nieprawidłowe, sprawdź połączenia przewodów.



Testowanie lampy przy użyciu panelu sterowania

Patrz rozdział dotyczący rodzaju interfejsu sterowania unitu.



UWAGA Symbole i ikony stosowane na panelach sterowania są zastrzeżone dla firmy A-dec, Inc.

Panele sterowania DS7/CP5i/CP5



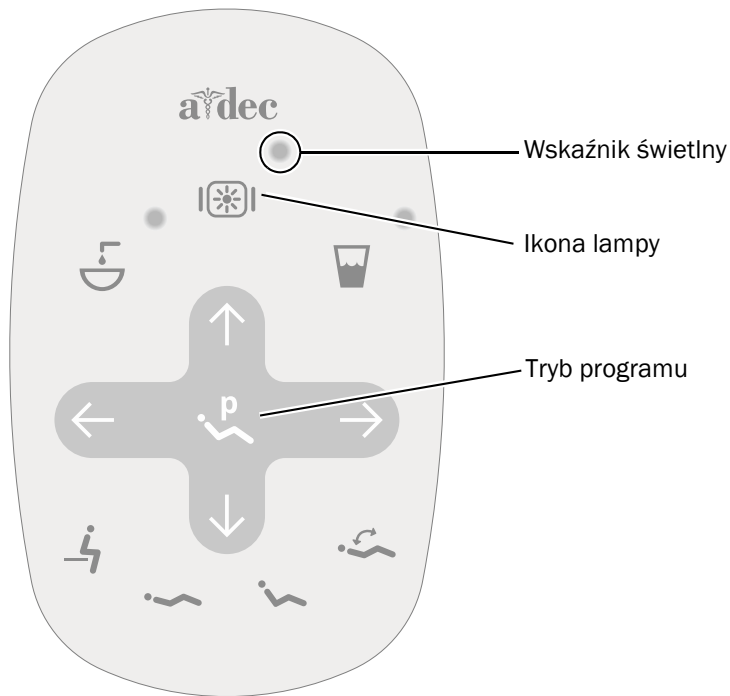
Informacje na temat używania ekranów dotykowych i paneli sterowania znajdują się w *Instrukcji obsługi ekranów dotykowych i paneli sterowania A-dec* (nr części 86.0857.18) na stronie a-dec.com/touchscreen-manual.




Informacje na temat konfigurowania funkcji łączności znajdują się w *Instrukcji obsługi urządzenia A-dec+™* (nr części 86.1030.18) na stronie a-dec.com/connectivity-manual.



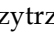

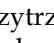
Standardowy panel sterowania



- 1 Włącz zasilanie unitu.
- 2 Wielokrotnie naciśnij i zwolnij przycisk , aby sprawdzić, czy światło włącza się i przełącza między trybami intensywności wysokiej, średniej, niskiej i trybem niepolimeryzującym (577L) lub trybem intensywności wysokiej i trybem kompozytowym/niskiej intensywności (377L).



UWAGA Gdy 377L jest w trybie kompozytowym/niskiej intensywności lub 577L jest w trybie niepolimeryzującym, lampka wskaźnika na panelu sterowania miga.

- 3 Naciśnij i przytrzymaj przycisk , aby wyłączyć lampę.
- 4 Naciśnij i przytrzymaj przycisk  oraz  jednocześnie, aż rozlegnie się sygnał dźwiękowy oznaczający wyłączenie lub włączenie funkcji automatycznego włączania/wyłączania lampy głównej.
 - Jeden sygnał dźwiękowy potwierdza wyłączenie funkcji.
 - Trzy sygnały dźwiękowe potwierdzają włączenie funkcji.

Ponowne zakładanie osłony obudowy sterownika



OSTRZEŻENIE Ryzyko porażenia. Podczas zdejmowania i zakładania pokryw należy zachować ostrożność, aby nie uszkodzić okablowania ani przewodów. Sprawdź, czy pokrywy po założeniu są dobrze przymocowane.

Zadanie 1.



- 1** Ustaw osłonę obudowy sterownika w ten sposób, aby otwory w kształcie dziurki od klucza pasowały wokół drążka; następnie wepchnij dłonią osłonę obudowy sterownika na miejsce.



- 2** Użyj dwóch śrub, aby przymocować osłonę.

Instalacja osłon

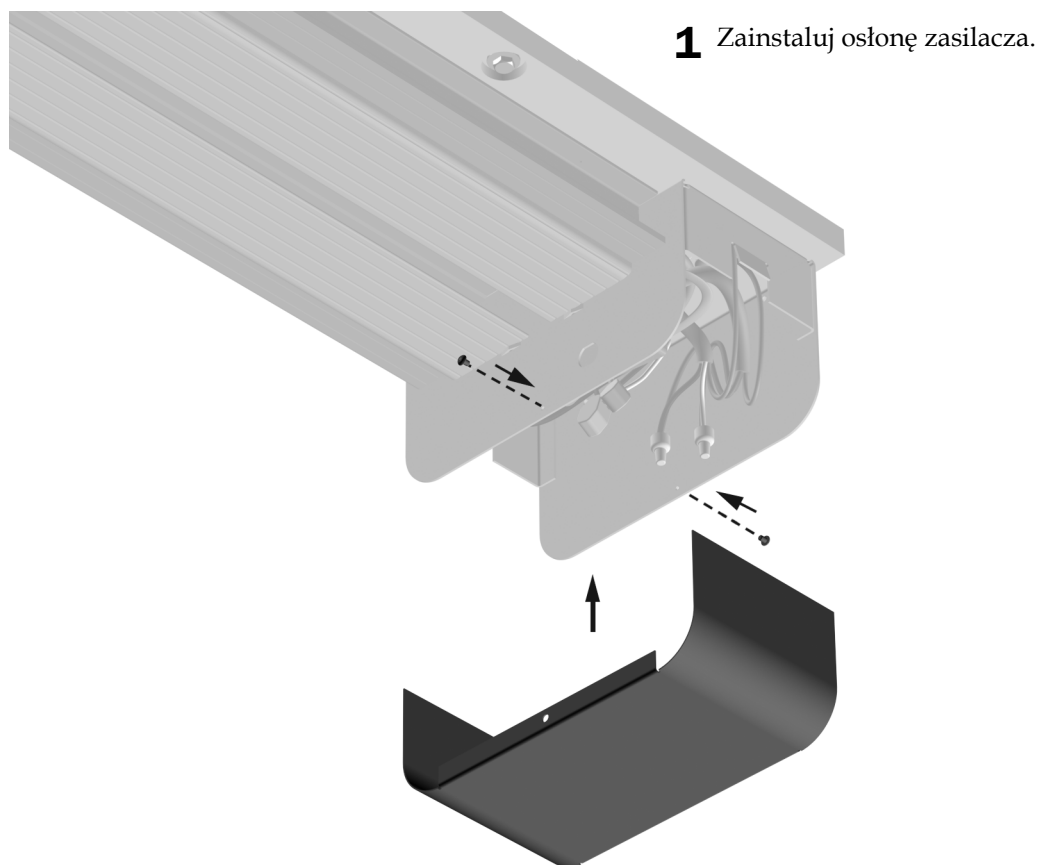
Zalecane narzędzia

- Klucz sześciokątny 5/64 cala
- Śrubokręt Phillips
- Młotek gumowy

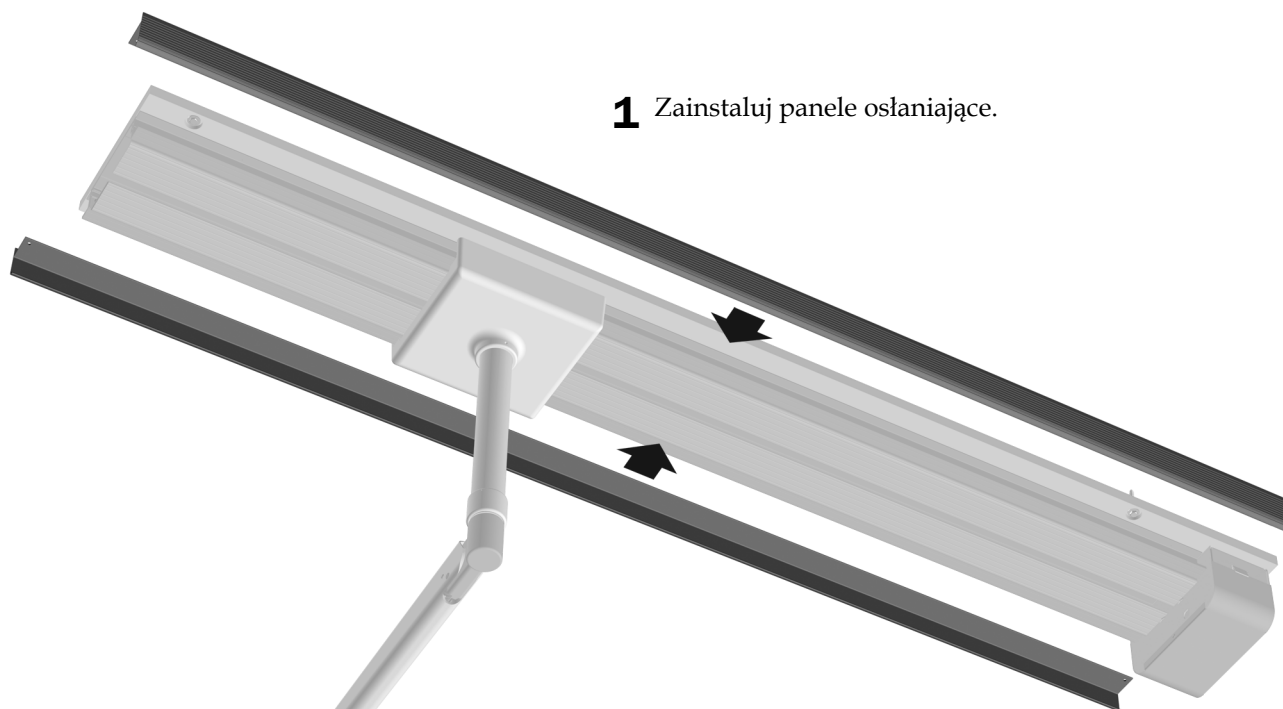


OSTRZEŻENIE Ryzyko porażenia. Podczas zdejmowania i zakładania pokryw należy zachować ostrożność, aby nie uszkodzić okablowania ani przewodów. Sprawdź, czy pokrywy po założeniu są dobrze przymocowane.

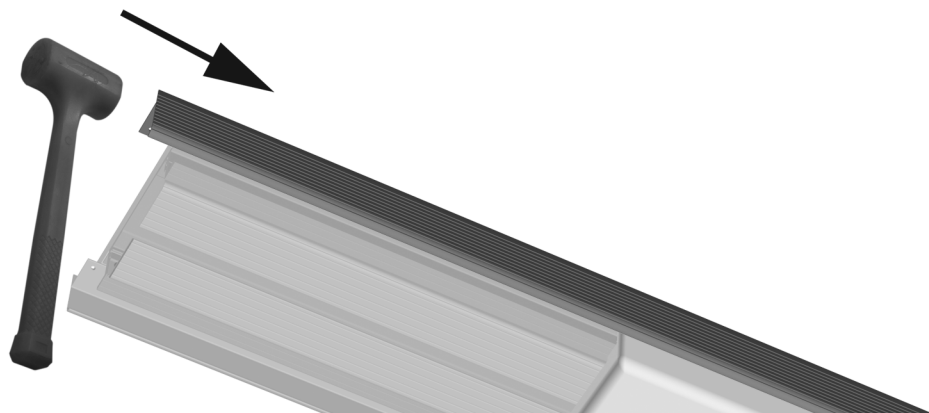
Zadanie 1.



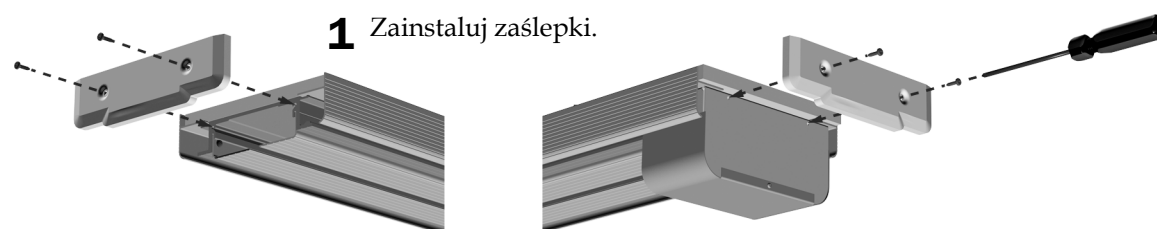
Zadanie 2.



UWAGA Dopilnuj, aby każdy panel osłaniający był dopasowany do końców szyny. Jeżeli potrzebna jest regulacja, stuknij lekko ich końce młotkiem gumowym.



Zadanie 3.



Informacja o zgodności z przepisami i gwarancja

Informacje dotyczące gwarancji firmy A-dec oraz wymaganej zgodności z przepisami zawiera dokument *Informacja o zgodności z przepisami, dane techniczne i gwarancja* (nr części 86.0221.18) dostępny w Centrum zasobów pod adresem www.a-dec.com.



Aby uzyskać szybki dostęp do tego dokumentu online, zeskanuj, dotknij lub kliknij ten kod QR, który prowadzi na stronę a-dec.com/regulatory-guide.

Wszystkie znaki towarowe cytowane w niniejszej instrukcji należą do ich odpowiednich właścicieli.



Siedziba firmy A-dec

2601 Crestview Drive

Newberg, OR 97132 USA

Tel.: 1 800 547 1883 w USA i Kanadzie

Tel.: +1 503 538 7478 spoza USA i Kanady

www.a-dec.com

Firma A-dec, Inc. nie udziela żadnych gwarancji w odniesieniu do treści niniejszego dokumentu, w tym między innymi gwarancji dorozumianych, rękojmi przydatności handlowej ani przydatności do określonego celu.