



Стоматологический светильник A-dec® 377L/577L на рельсе

РУКОВОДСТВО ПО УСТАНОВКЕ



Модели и версии изделий, рассматриваемые в настоящем документе

Модели	Версия	Описание
377L/577L	A	Стоматологический светильник

Перед началом работы



ОСТОРОЖНО! Во избежание травм подвижная лампа должна устанавливаться двумя людьми.

Не вынимайте рельсу из поддона для крепления к потолку.

Подготовка потолка



ПРЕДУПРЕЖДЕНИЕ! Конструкция креплений должна быть рассчитана на минимальную статическую нагрузку в 91 кг (200 фунтов). При необходимости обратитесь к квалифицированному специалисту, т. е. инженеру-строителю или проектировщику. Убедитесь, что все конструкции соответствуют требованиям местных нормативов.

Рекомендованные инструменты

- Дрель и сверло на 3/16 дюйма

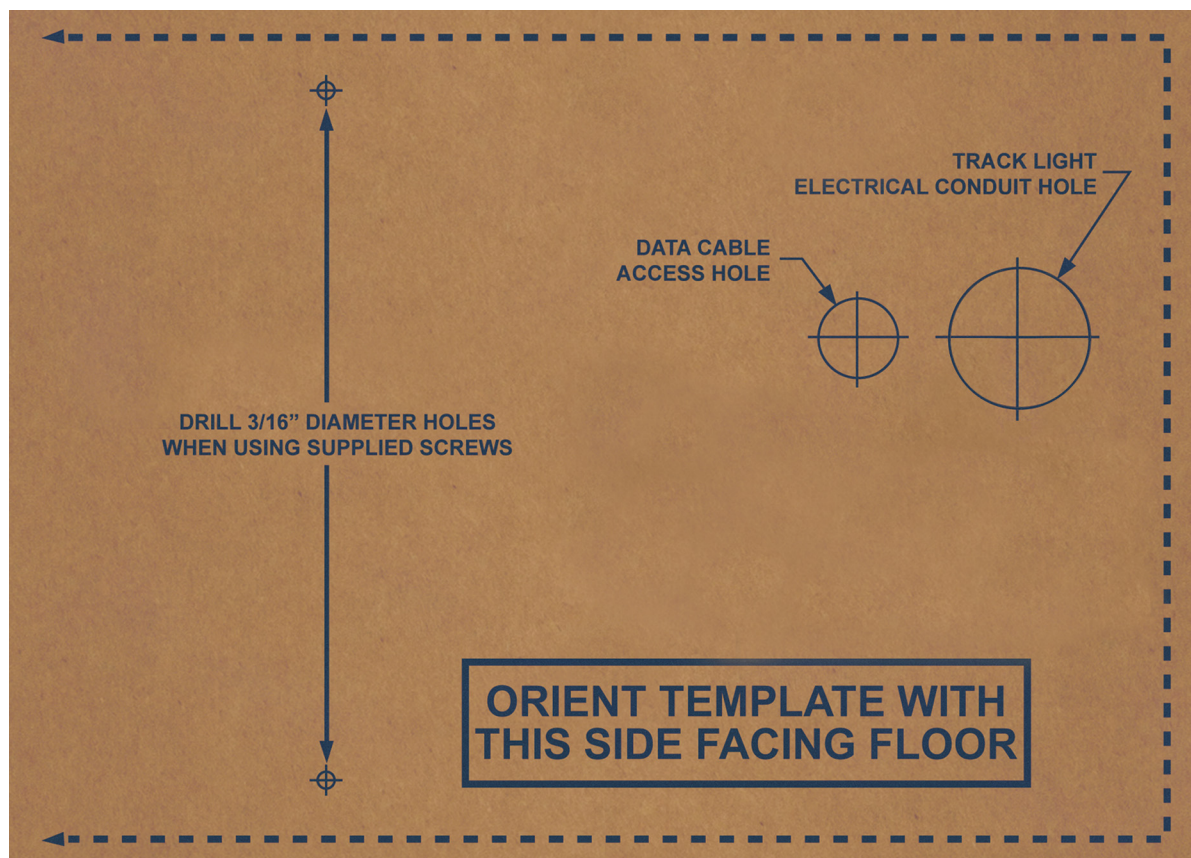
Выберите место для установки продукта, сверившись с планом вашего стоматологического кабинета.

Задача 1. Выясните, где проходят потолочные балки.



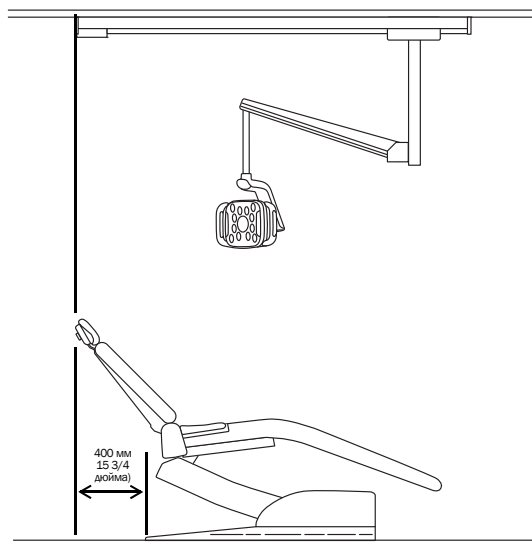
ПРИМЕЧАНИЕ. Прежде чем приступать к работе, прочтите описание процедуры до конца.

Задача 2. На шаблоне, напечатанном на транспортной коробке, отметьте те места, где будут просверлены отверстия для крепежных болтов, блока питания и шины передачи данных. Если транспортировочная коробка отсутствует в распоряжении, обратитесь в службу работы с клиентами A-dec для заказа *Шаблон рельсы для стоматологического светильника A-dec* (№ по каталогу 86.0736.00).

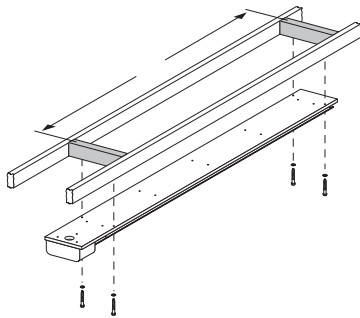


Шаблон на транспортной коробке

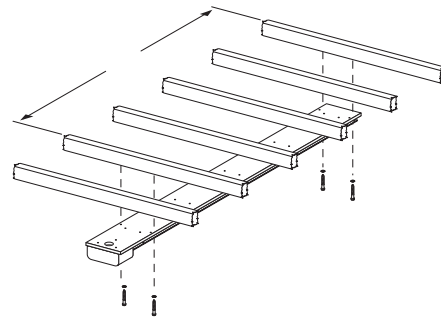
Расположите шаблон таким образом, чтобы корпус источника питания оказался на расстоянии 400 мм (15 3/4 дюйма) от края базовой плиты кресла.



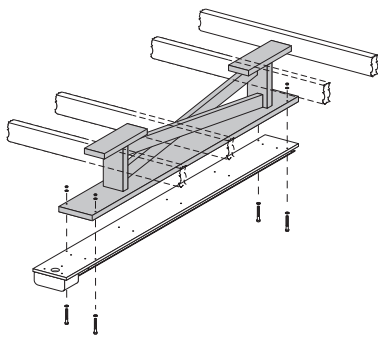
Винты должны входить в дерево на глубину как минимум 63,5 мм (2 1/2 дюйма). Если для установки необходимо сделать несколько отверстий, внесите соответствующие изменения в нижнюю конструкцию потолка.



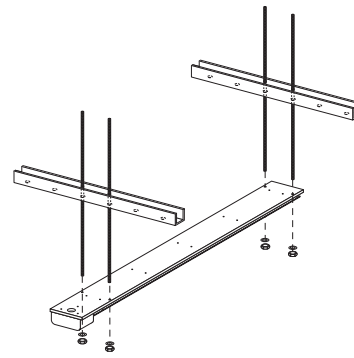
Новая конструкция



Существующая конструкция



Подвесной потолок,
деревянная конструкция



Подвесной потолок,
металлический каркас

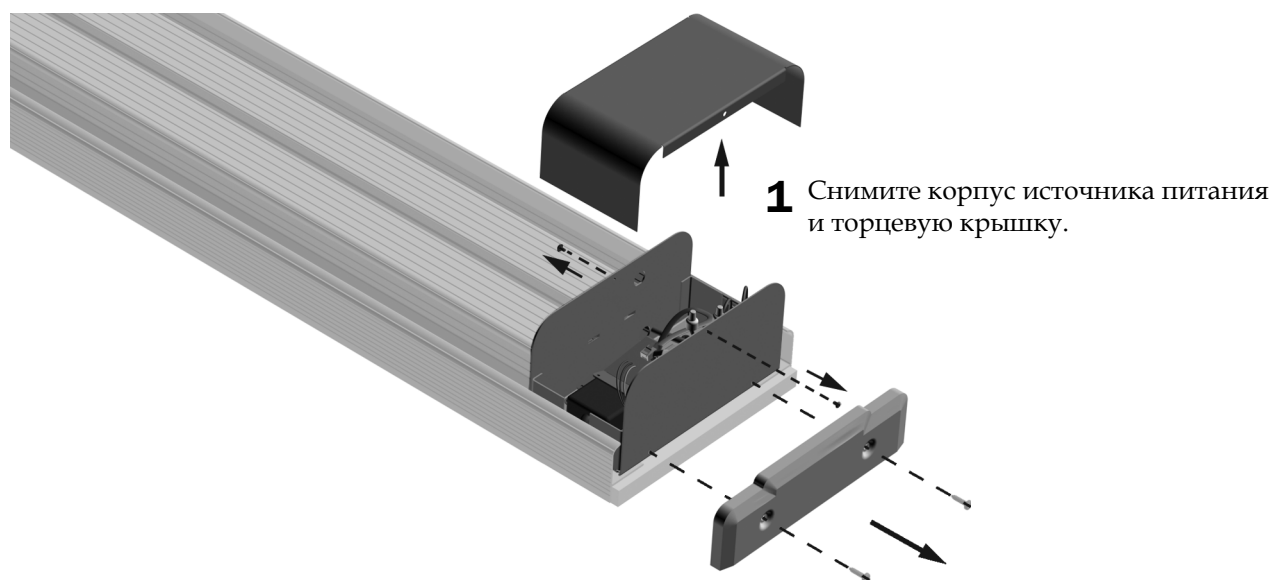
Задача 3. С помощью сверла 3/16 дюйма сделайте отверстия для установки системы управления. Просверлите отверстия для патрубка силового кабеля и для шины передачи данных.

Установка рельса

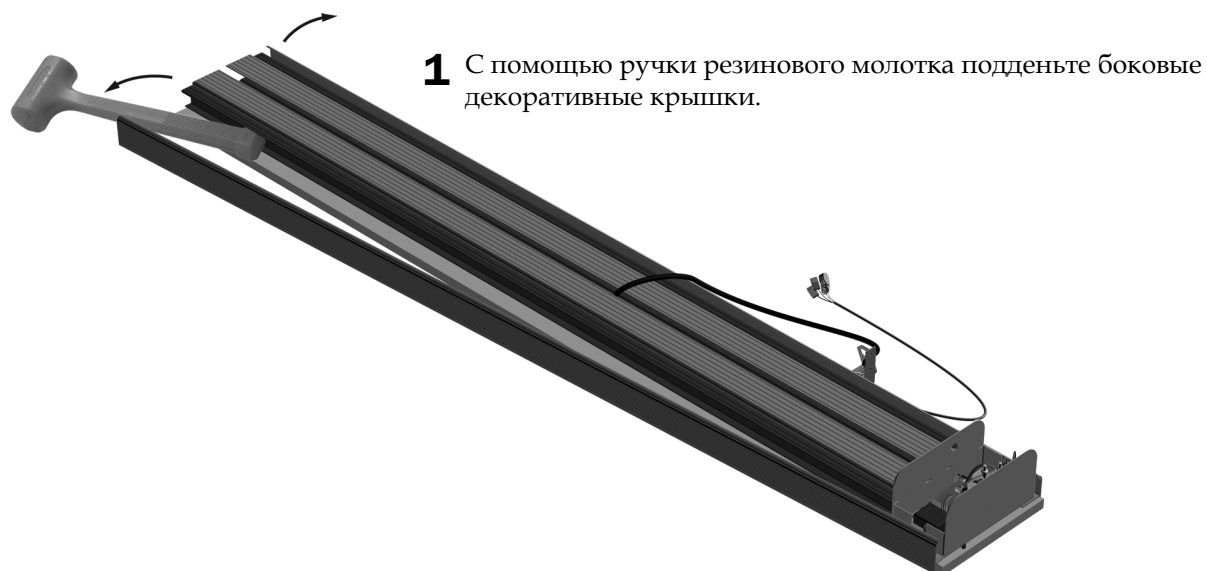
Рекомендованные инструменты

- Резиновый молоток
- Шестигранный ключ на 5/64 дюйма
- Крестовая отвертка
- Муфта и реверсивный ключ 7/16 дюйма
- Уровень

Задача 1.



Задача 2.

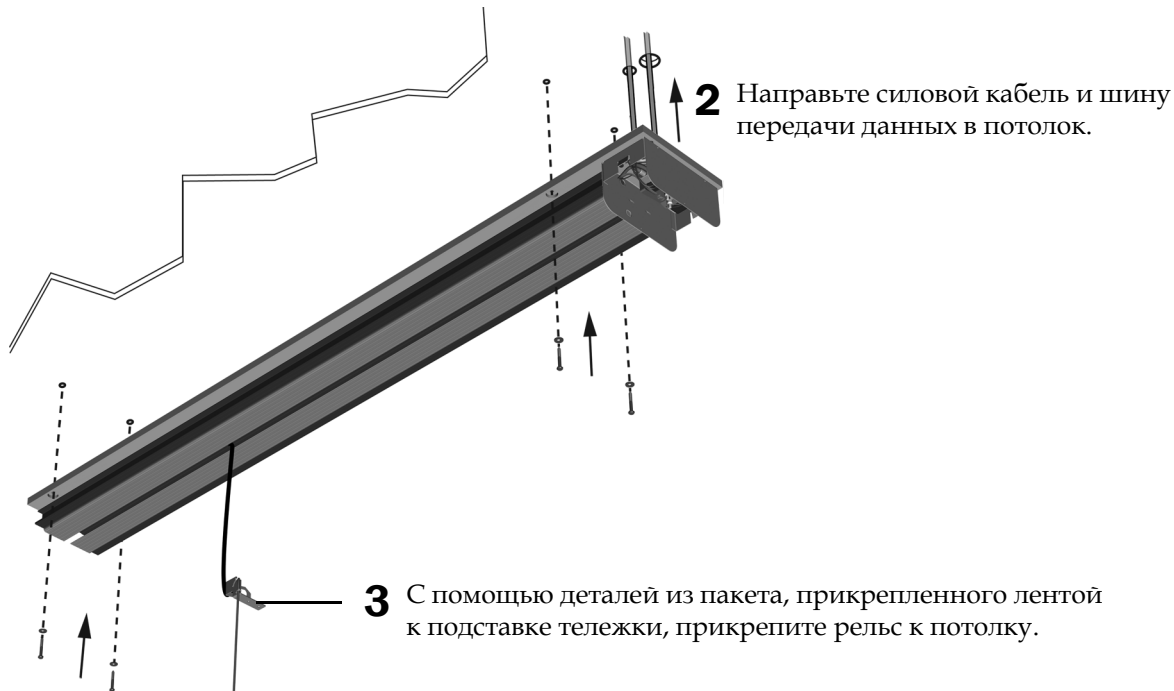


Задача 3.

1 Поместите рельс туда, где вы сделали отверстия для системы управления.

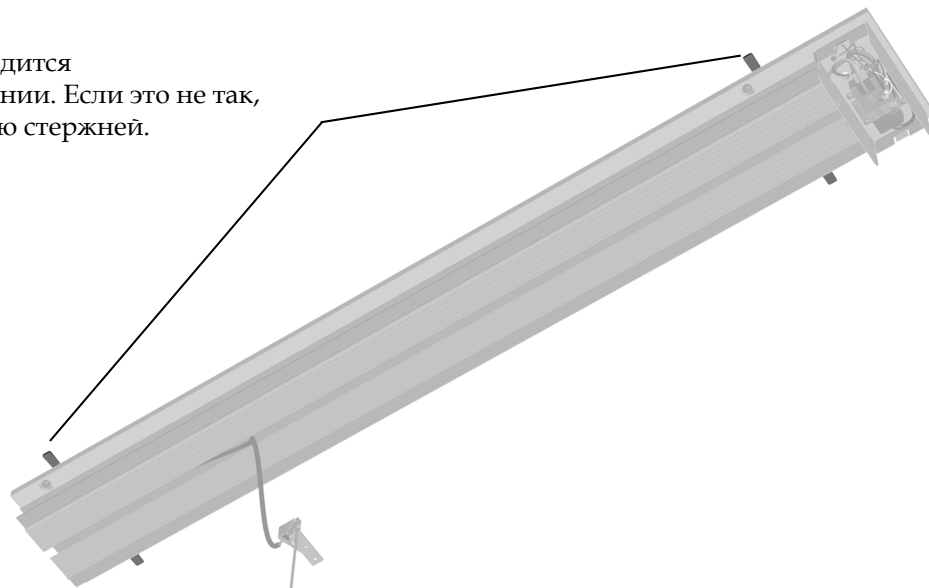


ПРИМЕЧАНИЕ. Если зазор между концом рельса без источника питания и стеной составляет менее 241 мм (9 1/2 дюйма), следует установить на рельс тележку и стойку до установки самого рельса. Соответствующие инструкции приведены на следующей странице.



Задача 4.

1 Убедитесь, что рельс находится в горизонтальном положении. Если это не так, выровняйте его с помощью стержней.



Установка тележки

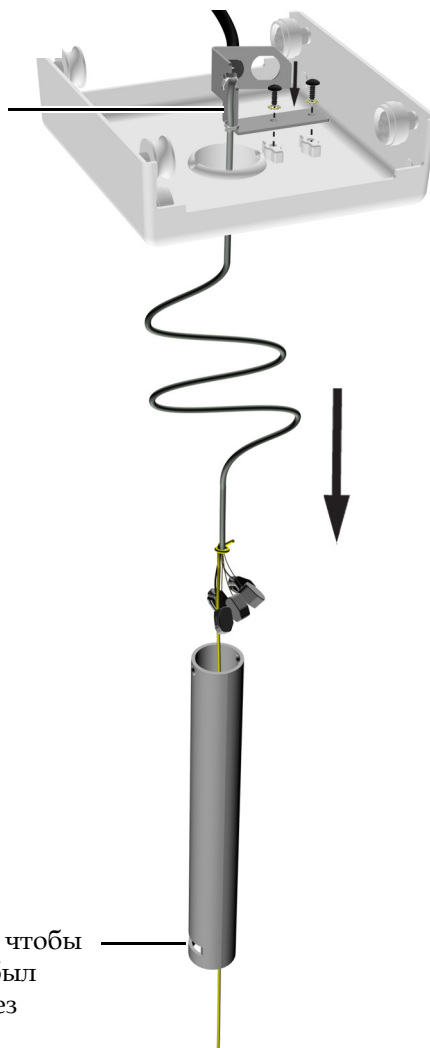
Прикрепление стойки

Рекомендованные инструменты

- Крестовая отвертка
- Шестигранный ключ 3/32 дюйма

Задача 1.

- 1** Протяните через тележку осветительный кабель.
- 2** С помощью двух винтов прикрепите подставку к тележке.

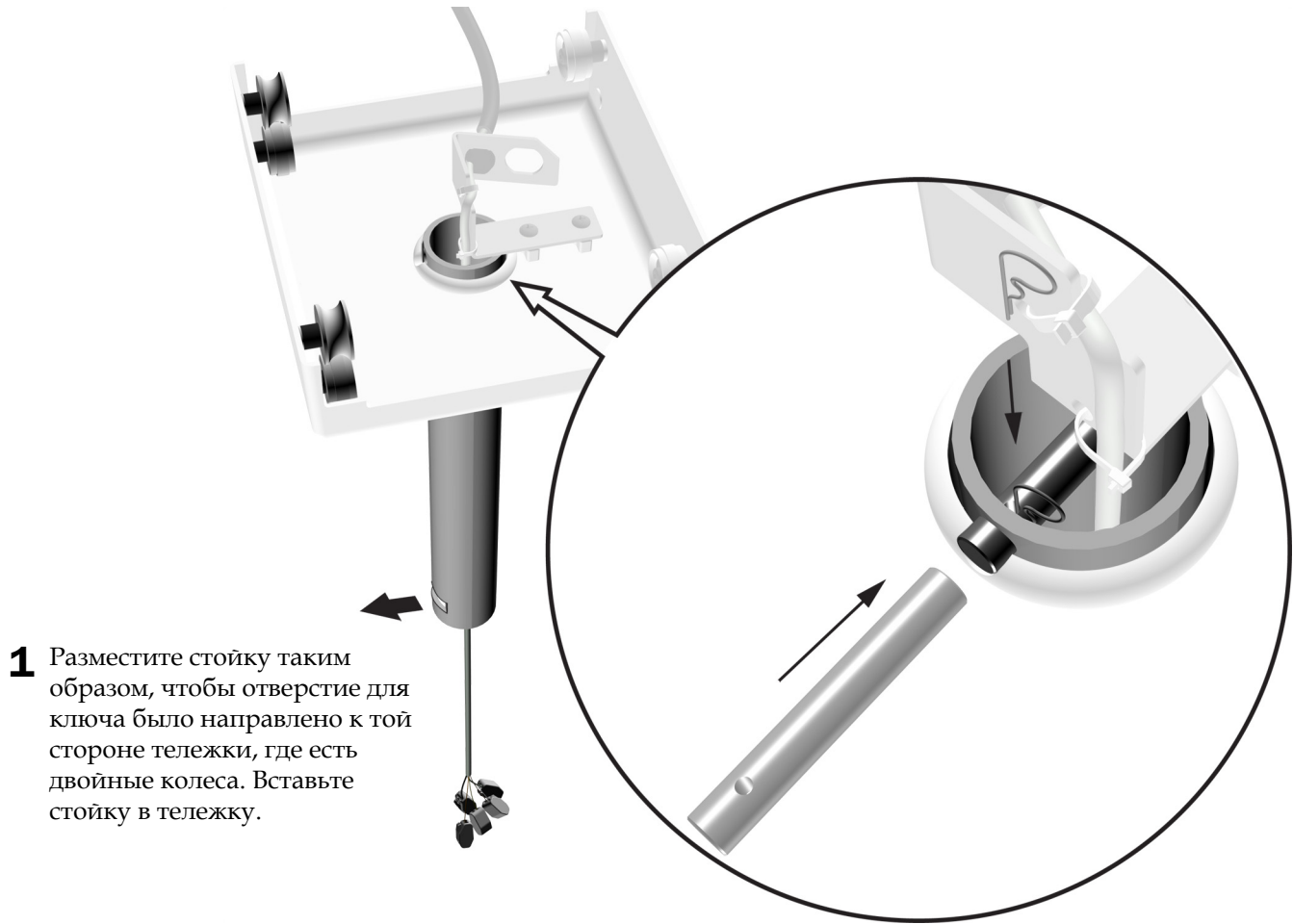


- 3** Разместите стойку таким образом, чтобы ее конец с отверстием для ключа был направлен к полу. Протяните через стойку осветительный кабель.



ПОДСКАЗКА. Привяжите к кабелю кусочек трубки, чтобы его можно было легко вытащить из стойки.

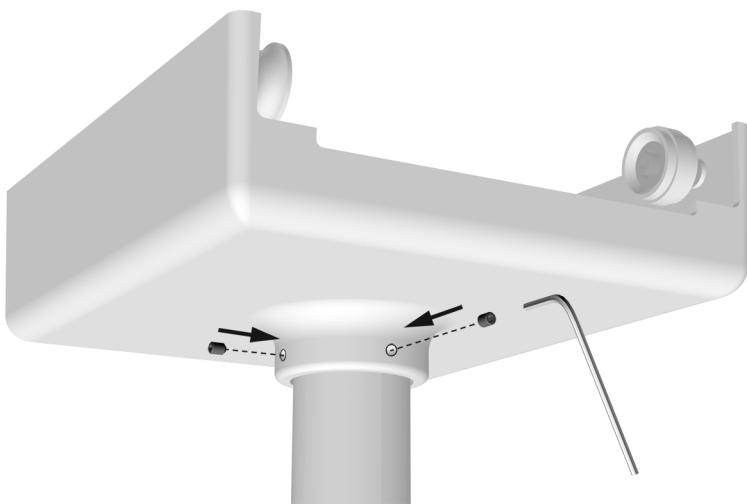
Задача 2.



1 Разместите стойку таким образом, чтобы отверстие для ключа было направлено к той стороне тележки, где есть двойные колеса. Вставьте стойку в тележку.

2 Вставьте поперечный штифт таким образом, чтобы его конец с отверстием был направлен от подставки. Вставьте фиксатор поперечного штифта.

Задача 3.



1 Надежно установите зажимные винты.

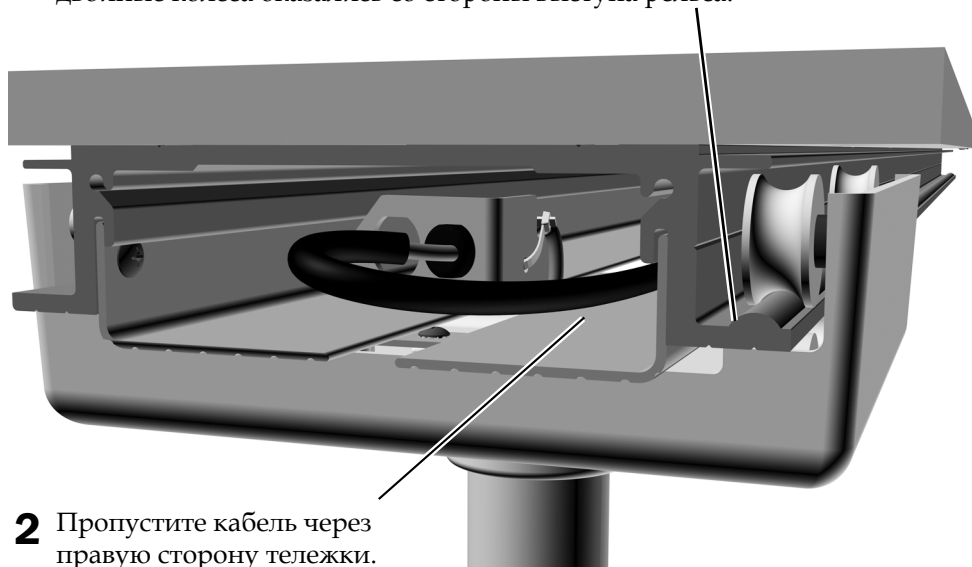
Прикрепление тележки в сборе

Рекомендованный инструмент

- Шестигранный ключ на 5/32 дюйма

Задача 1.

- 1** Частично вставьте тележку на рельс с конца, противоположного источнику питания, так чтобы двойные колеса оказались со стороны выступа рельса.



- 2** Пропустите кабель через правую сторону тележки.

- 3** После этого полностью опустите тележку на рельс.

Задача 2.



- 1** Установите ограничители.

- 2** Установите резиновые амортизаторы.

Подключение шины передачи данных



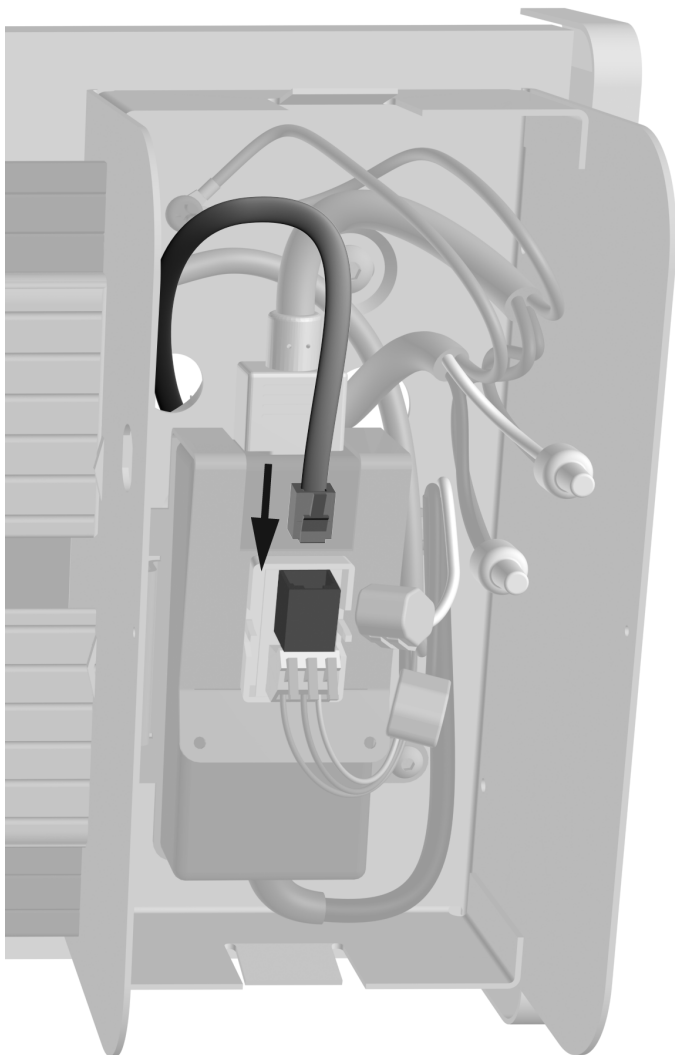
ПРЕДУПРЕЖДЕНИЕ! Если электропитание не будет отключено перед началом данной процедуры, возможны повреждение изделия, серьезная травма или летальный исход.



ВНИМАНИЕ! Монтажные платы чувствительны к статическому электричеству. Во избежание электростатического разряда (ESD) необходимо соблюдать меры предосторожности, прикасаясь к монтажной плате или осуществляя подключения от монтажной платы и (или) к ней. Монтажные платы должны устанавливаться только электриком или квалифицированным обслуживающим персоналом.

1. Перед установкой отключите питание системы.

Задача 1.



1 Вставьте шину передачи данных.

Подключение к электросети



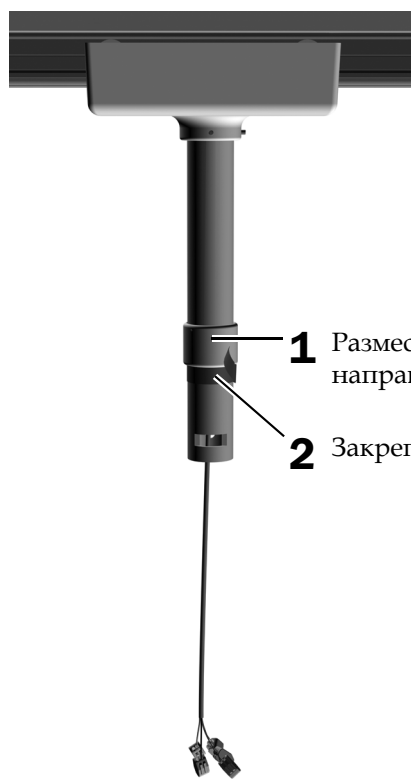
ОСТОРОЖНО! Проводку от электрической сети (100–240 В перем. тока) должен устанавливать дипломированный электрик или другой квалифицированный сотрудник согласно местным нормам и правилам.

Установка гибкого держателя и корпуса светильника в сборе

Рекомендованные инструменты

- Шестигранные ключи на 1/16, 5/32 и 5/16 дюйма
- Малярная лента
- Крестовая отвертка

Задача 1.

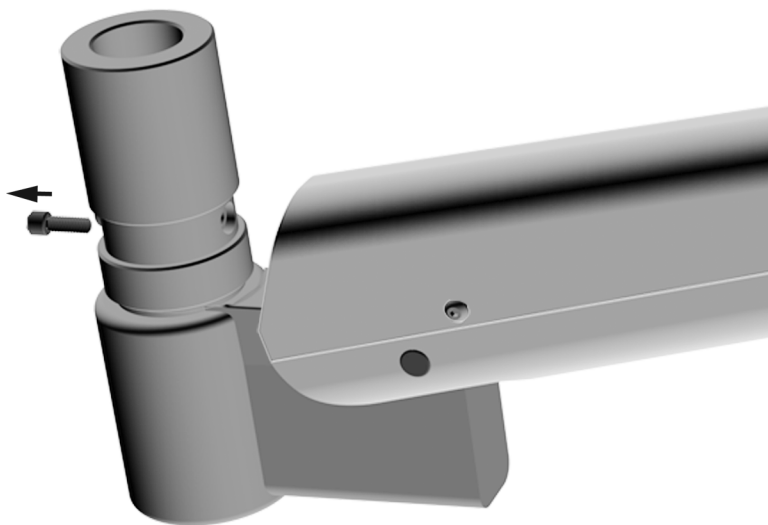


- 1** Разместите муфту стойки таким образом, чтобы зажимный винт был направлен вверх.
- 2** Закрепите муфту с помощью малярной ленты.

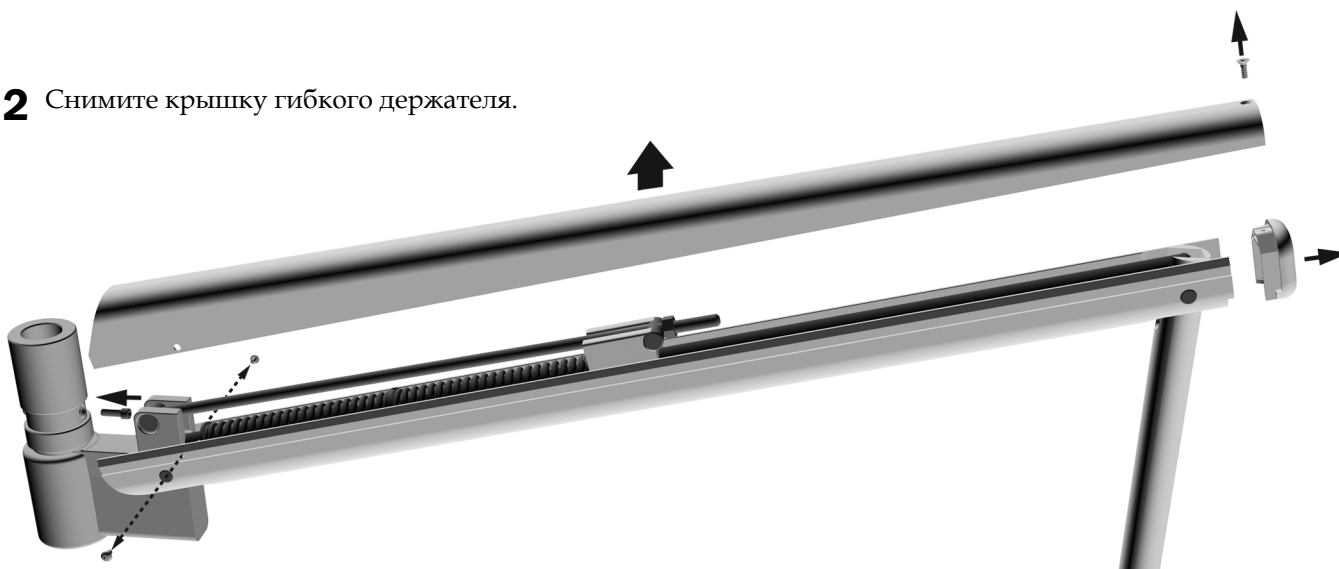
Задача 2.

Дополнительно: только для врачей,
работающих левой рукой

1 Извлеките ограничитель вращения.



2 Снимите крышку гибкого держателя.



3 Установите ограничитель вращения в отверстие над гибким держателем.

Задача 3.



Задача 4.



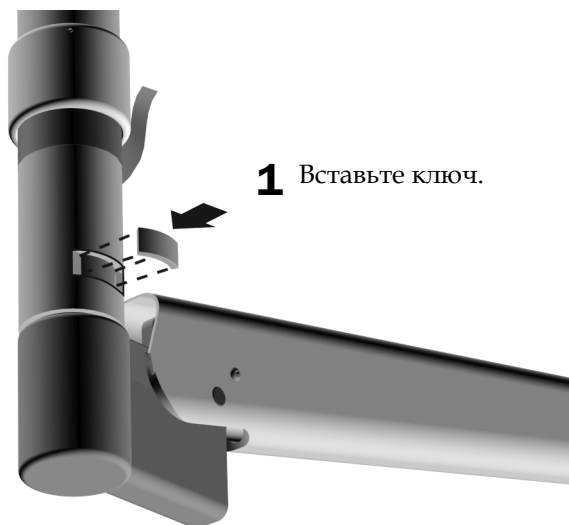
ОСТОРОЖНО! При надевании гибкого держателя на стойку следите за тем, чтобы провода и проводные клеммы не попали в отверстие для ключа.



ПРИМЕЧАНИЕ. Если вы испытываете затруднение при надевании гибкого держателя на стойку, убедитесь, что ограничитель вращения находится вровень со стойкой.

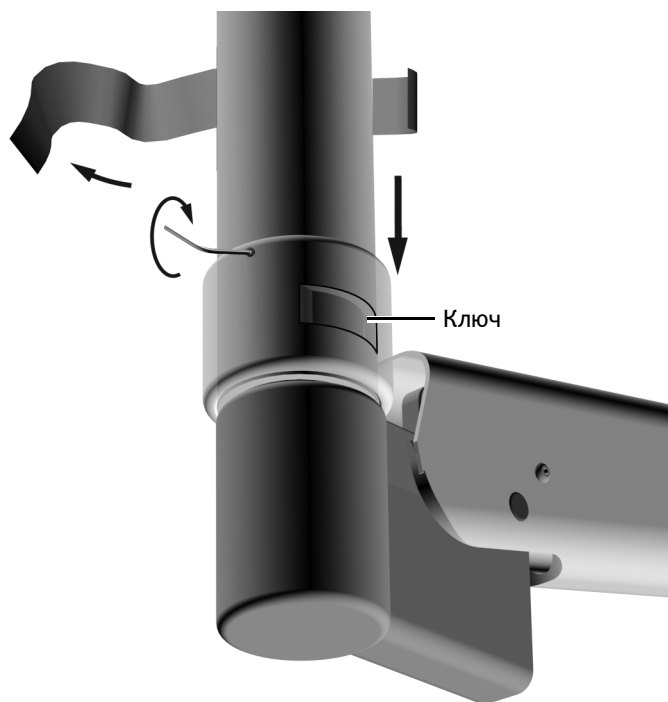


Задача 5.



Задача 6.

- 1 Снимите пленку. Опустите муфту на отверстие, так чтобы зажимный винт не перекрывал ключ.
- 2 Крепко затяните зажимный винт.



7. Подвигайте светильник по рельсу, чтобы убедиться в его ровном ходе. При необходимости удалите загрязнения с рельса и колес.

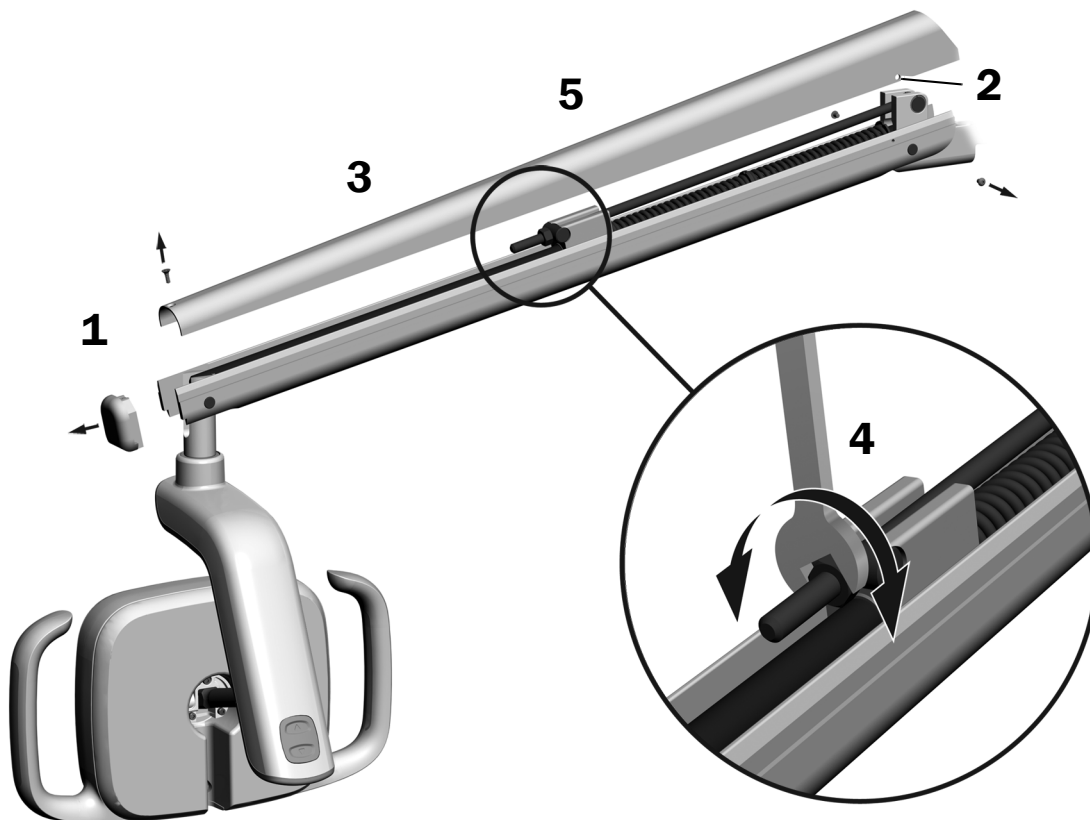
Подготовка и настройка светильника

Регулировка противовеса гибкого держателя стоматологического светильника

Рекомендованные инструменты

- Крестовая отвертка
- Шестигранный ключ на 5/64 дюйма
- Комбинированный ключ 1/2 дюйма

1. Снимите торцевую крышку.
2. Выкрутите два винта, удерживающие крышку.
3. Снимите крышку.
4. Отрегулируйте гайку на конце пружины.
Если стоматологический светильник смещается вверх, поверните гайку против часовой стрелки.
Если светильник смещается вниз, поверните гайку по часовой стрелке.
5. Установите крышку обратно на подвижный кронштейн (но не закрепляйте на месте). Проверьте надежность фиксации.
6. Повторяйте шаги 4-5 до устранения смещения лампы.



ПРИМЕЧАНИЕ. Дополнительный комплект ограничителя перемещения (№ по каталогу 90.1044.00) может устанавливаться для ограничения движения подвижного кронштейна вверх и вниз.

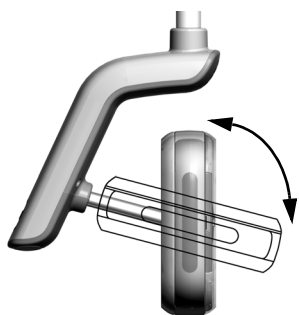
Регулировка натяжения вращения

Проверьте натяжение вращения головки светильника. Если его необходимо отрегулировать, соблюдайте указания для типа натяжения, регулировку которого вы будете выполнять.

Рекомендованный инструмент

- Шестигранный ключ 7/64 дюйма

Регулировка вертикального натяжения



- 1 Отрегулируйте натяжение, поворачивая винт. Чтобы увеличить натяжение, поворачивайте винт по часовой стрелке.



Регулировка вертикального и диагонального натяжения

Задача 1.



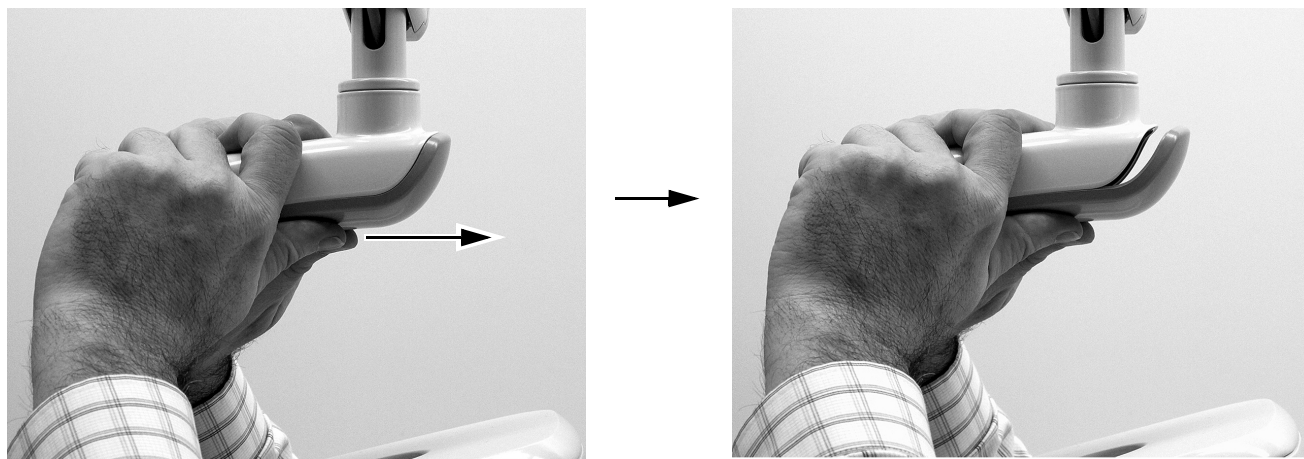
ПРЕДУПРЕЖДЕНИЕ! Опасность поражения электрическим током. Снимая или устанавливая на место крышки, следите за тем, чтобы не повредить проводку или шланги. Установив крышки на место, убедитесь, что они надежно закреплены.

- 1 Извлеките два винта, фиксирующих крышку корпуса привода.



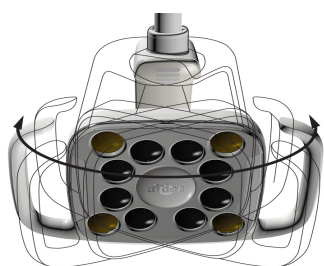
Задача 2.

- 1 Возьмитесь за корпус привода и большими пальцами рук вытяните крышку корпуса привода из корпуса.

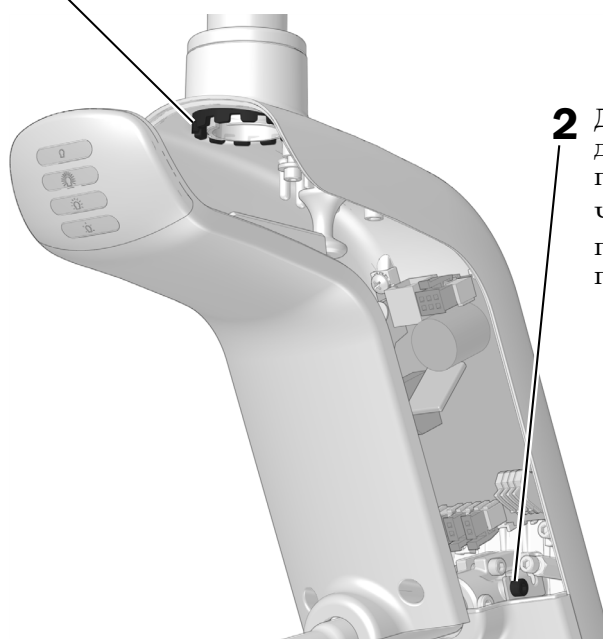


Задача 3.

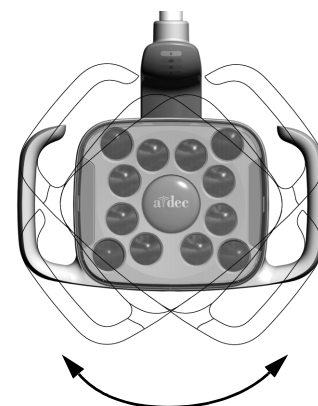
- 1 Для настройки горизонтального натяжения вращайте ручку регулировки силы трения. Чтобы увеличить натяжение, поворачивайте винт по часовой стрелке.



Показана
модель 577L



- 2 Для регулировки диагонального натяжения поворачивайте зажимный винт. Чтобы увеличить натяжение, поворачивайте винт по часовой стрелке.



Проверка светильника

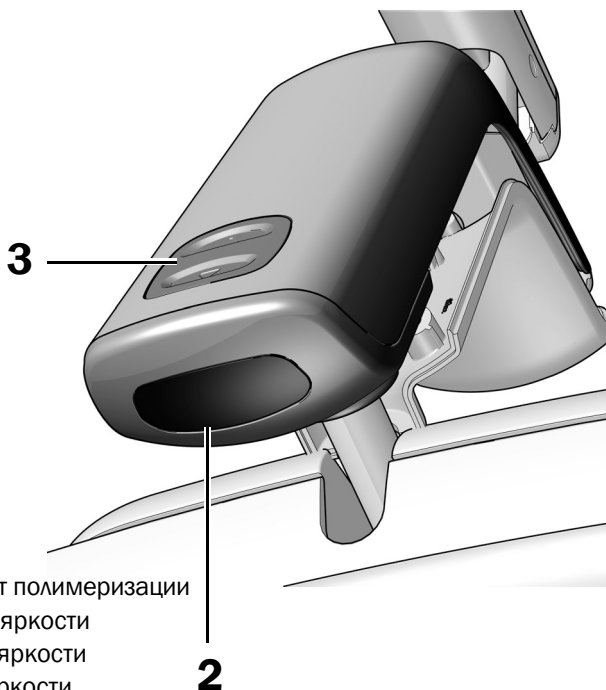
Выполните порядок действий, соответствующий вашему светильнику.

Проверка освещения от головки светильника A-dec 577L	18
Проверка освещения от головки светильника A-dec 377L	19
Проверка светильника с помощью сенсорного управления	19

Проверка освещения от головки светильника A-dec 577L

Задача 1.

1. Включите блок питания системы.
2. Поднесите руку несколько раз на расстояние меньше 76 мм (3 дюйма) от бесконтактного датчика включения/выключения, чтобы убедиться, что свет переключается между выключенным и включенным состоянием.
3. Нажмите кнопки режимов для проверки работы светильника во всех режимах и убедитесь, что на крышке корпуса привода горит соответствующий свет.
4. Если режимы работают некорректно, проверьте соединения проводов.

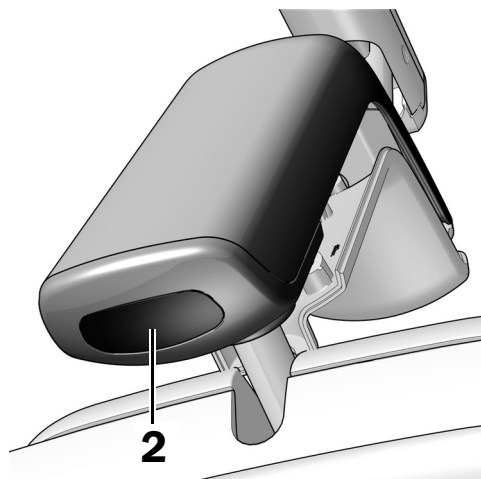


Следующий шаг См. «Проверка светильника с помощью сенсорного управления» на стр. 19.

Проверка освещения от головки светильника A-dec 377L

Задача 1.

1. Включите блок питания системы.
2. Проверка светильника
 - **Светильники с сенсорным управлением** – поднесите руку несколько раз на расстояние меньше 76 мм (3 дюйма) от бесконтактного датчика включения/выключения, чтобы убедиться, что свет переключается между выключенным и включенным состоянием.
 - **Светильники без сенсорного управления** – поднесите руку несколько раз на расстояние меньше 76 мм (3 дюйма) от бесконтактного датчика включения/выключения, чтобы убедиться, что освещение циклически переключается между ярким, приглушенным и выключенным.
3. Если режимы работают некорректно, проверьте проводные соединения.



Проверка светильника с помощью сенсорного управления

См. раздел, соответствующий типу блока управления вашей системы.



ПРИМЕЧАНИЕ. Символы и значки сенсорного управления являются собственностью компании A-dec, Inc.

Сенсорное управление DS7/CP5i/CP5



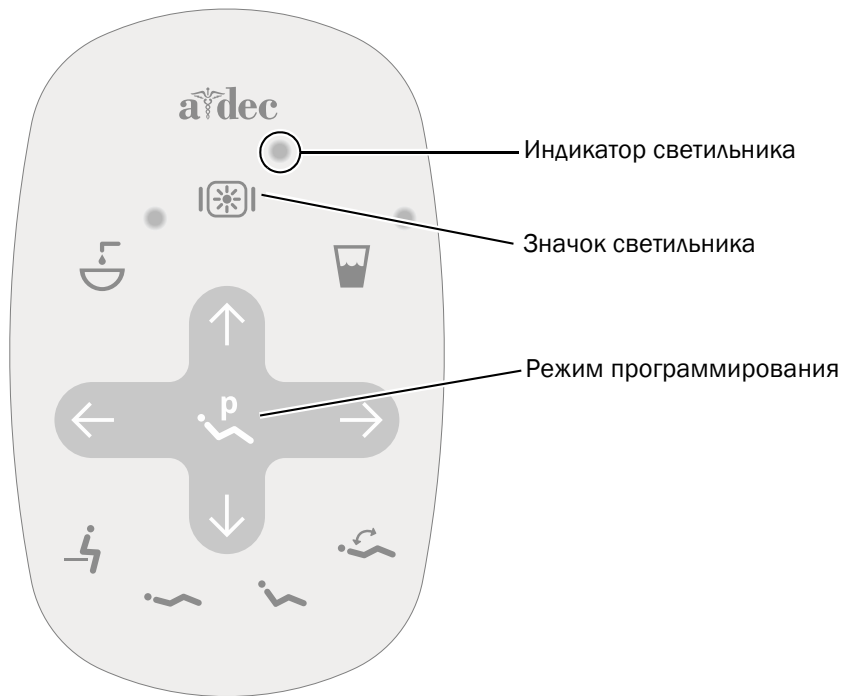
Сведения о том, как использовать сенсорный экран и панель управления, см. в *Руководстве по эксплуатации сенсорного экрана и панелей управления A-dec* (№ по каталогу 86.0857.10) по адресу a-dec.com/touchscreen-manual.




Сведения о конфигурировании функций связи см. в документе *A-dec+™ Руководство по эксплуатации* (№ по каталогу 86.1030.10) по адресу A-dec.com/connectivity-manual.




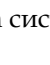
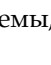
Стандартная сенсорная панель



- 1 Включите блок питания системы.
- 2 Многократно нажимайте и отпускайте , чтобы убедиться, что светильник включается и его режимы интенсивности переключаются: режимы высокой, низкой яркости и режим с защитой от полимеризации (577L) или режим высокой яркости и композитный режим/режим низкой яркости (377L).



ПРИМЕЧАНИЕ. Когда светильник 377L находится в композитном режиме/режиме низкой интенсивности или когда светильник 577L находится в режиме защиты от полимеризации, индикатор светильника на сенсорной панели мигает.

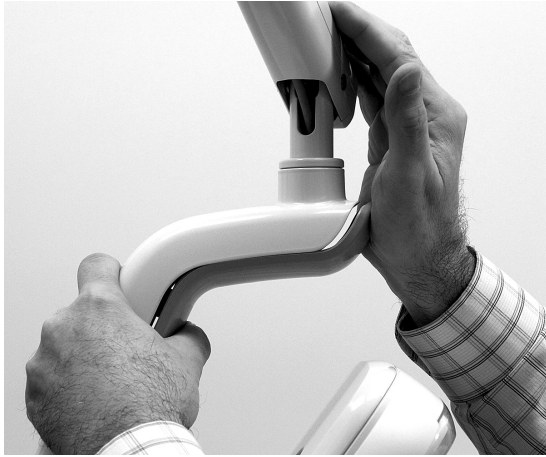
- 3 Нажмите и удерживайте , чтобы отключить светильник.
- 4 Одновременно нажмите и удерживайте кнопки  и  до звукового сигнала системы, чтобы отключить функцию автоматического включения и выключения.
 - **Однократный** звуковой сигнал подтвердит отключение функции.
 - **Трехкратный** звуковой сигнал подтвердит включение функции.

Повторная установка крышки корпуса привода



ПРЕДУПРЕЖДЕНИЕ! Опасность поражения электрическим током. Снимая или устанавливая на место крышки, следите за тем, чтобы не повредить проводку или шланги. Установив крышки на место, убедитесь, что они надежно закреплены.

Задача 1.



- 1** Расположите крышку корпуса привода таким образом, чтобы канавка «обхватила» стойку, затем надавите на крышку корпуса привода ладонью, чтобы она зафиксировалась.



- 2** Закрепите крышку двумя винтами.

Установка крышек

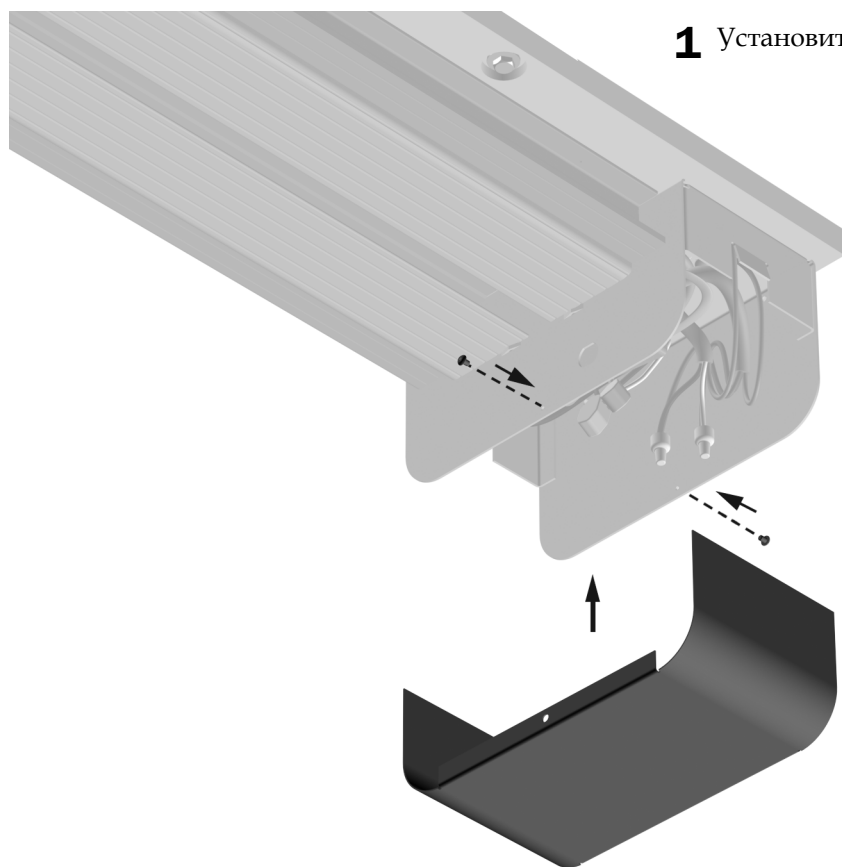
Рекомендованные инструменты

- Шестигранный ключ на 5/64 дюйма
- Крестовая отвертка
- Резиновый молоток



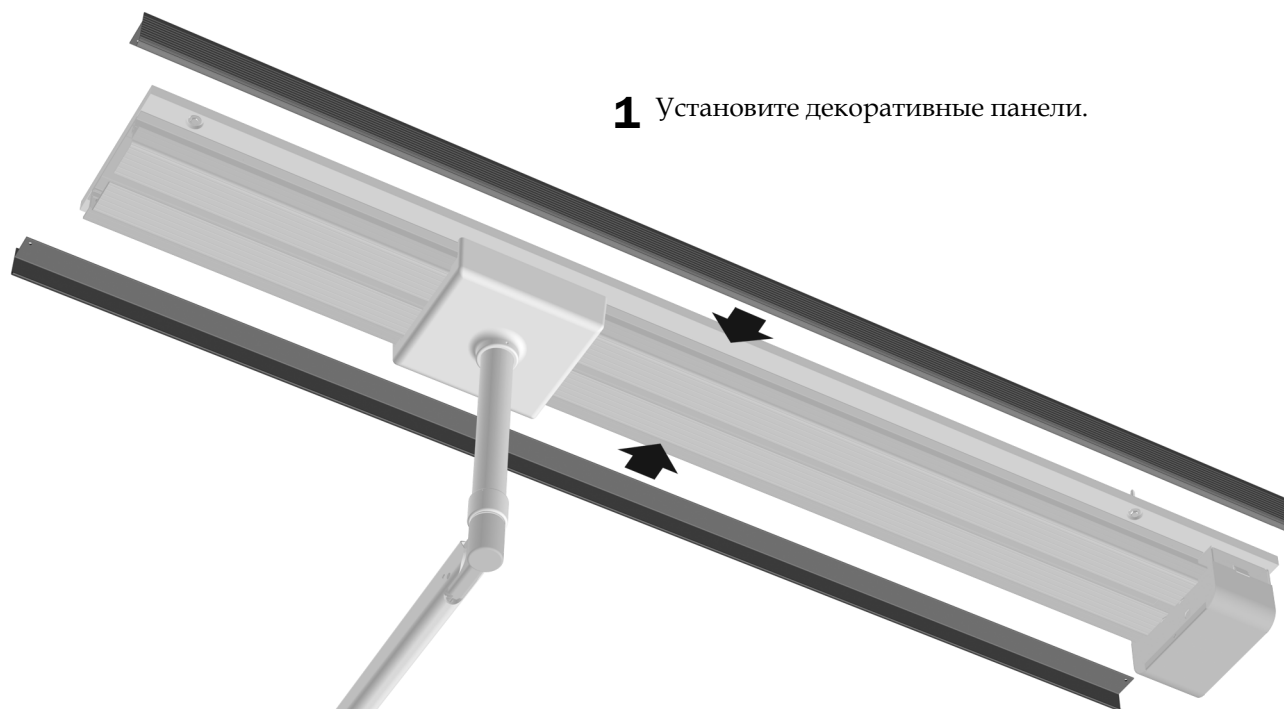
ПРЕДУПРЕЖДЕНИЕ! Опасность поражения электрическим током. Снимая или устанавливая на место крышки, следите за тем, чтобы не повредить проводку или шланги. Установив крышки на место, убедитесь, что они надежно закреплены.

Задача 1.



1 Установите крышку источника питания.

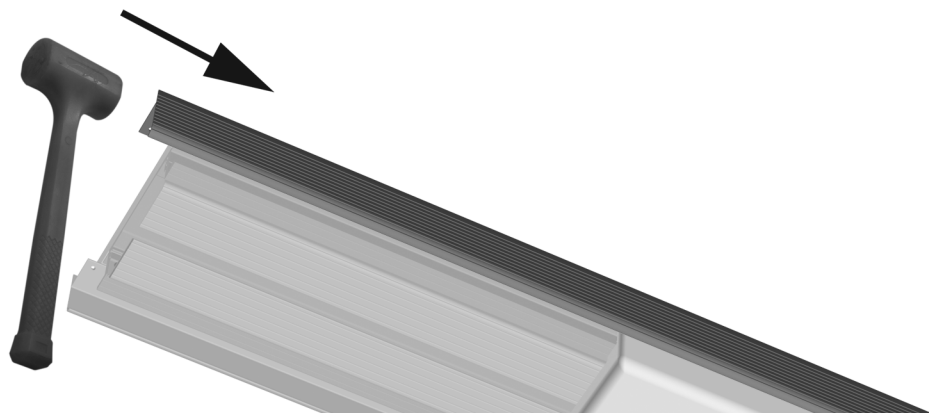
Задача 2.



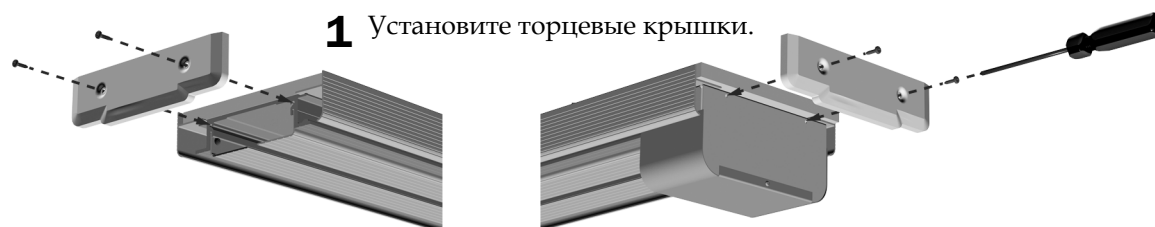
1 Установите декоративные панели.



ПРИМЕЧАНИЕ. Убедитесь, что каждая декоративная панель выровнена по концам рельса. Если необходима корректировка, слегка постучите по концам панелей резиновым молотком.



Задача 3.



1 Установите торцевые крышки.

Нормативная информация и гарантийные обязательства

Необходимая нормативная информация и гарантия A-dec представлены в документе *Нормативная информация, технические характеристики и гарантия* (№ по каталогу 86.0221.10), который доступен в разделе «Центр ресурсов» на веб-сайте www.a-dec.com.



Для быстрого доступа к онлайн-версии этого документа отсканируйте, нажмите или щелкните на этот QR-код, указывающий на a-dec.com/regulatory-guide.

Все упомянутые здесь товарные знаки являются собственностью соответствующих владельцев.



Центральные офисы компании A-dec

2601 Crestview Drive

Newberg, OR 97132, США

Тел.: 1.800.547.1883 на территории США/Канады

Тел.: +1.503.538.7478 за пределами США/Канады

www.a-dec.com

Компания A-dec, Inc. не предоставляет никаких гарантий в отношении содержания данного документа, включая, помимо прочего, подразумеваемые гарантии на пригодность для продажи и соответствие определенным целям.