

Operačné svetlo A-dec® 377L/577L na koľajnicovej konzole

INŠTALAČNÁ PRÍRUČKA



Modely a verzie produktov, na ktoré sa vzťahuje tento dokument

Modely	Verzie	Opis
377L/577L	A	Operačné svetlo

Než začnete



POZOR Inštalácia svetla na koľajnici vyžaduje dve osoby, aby nedošlo k poraneniu.

Neodstraňujte koľajnicu zo stropnej palety.

Príprava stropu



VAROVANIE Inštaláčne štruktúry musia byť navrhnuté tak, aby uniesli minimálnu statickú záťaž 91 kg (200 lb). V prípade potreby sa poraďte s licencovaným odborníkom, t. j. stavebným inžinierom alebo inžinierom architektúry. Uistite sa, že všetky inštalácie zodpovedajú miestnym normám.

Odporúčané nástroje

- Vrtáčka a 3/16" vrták

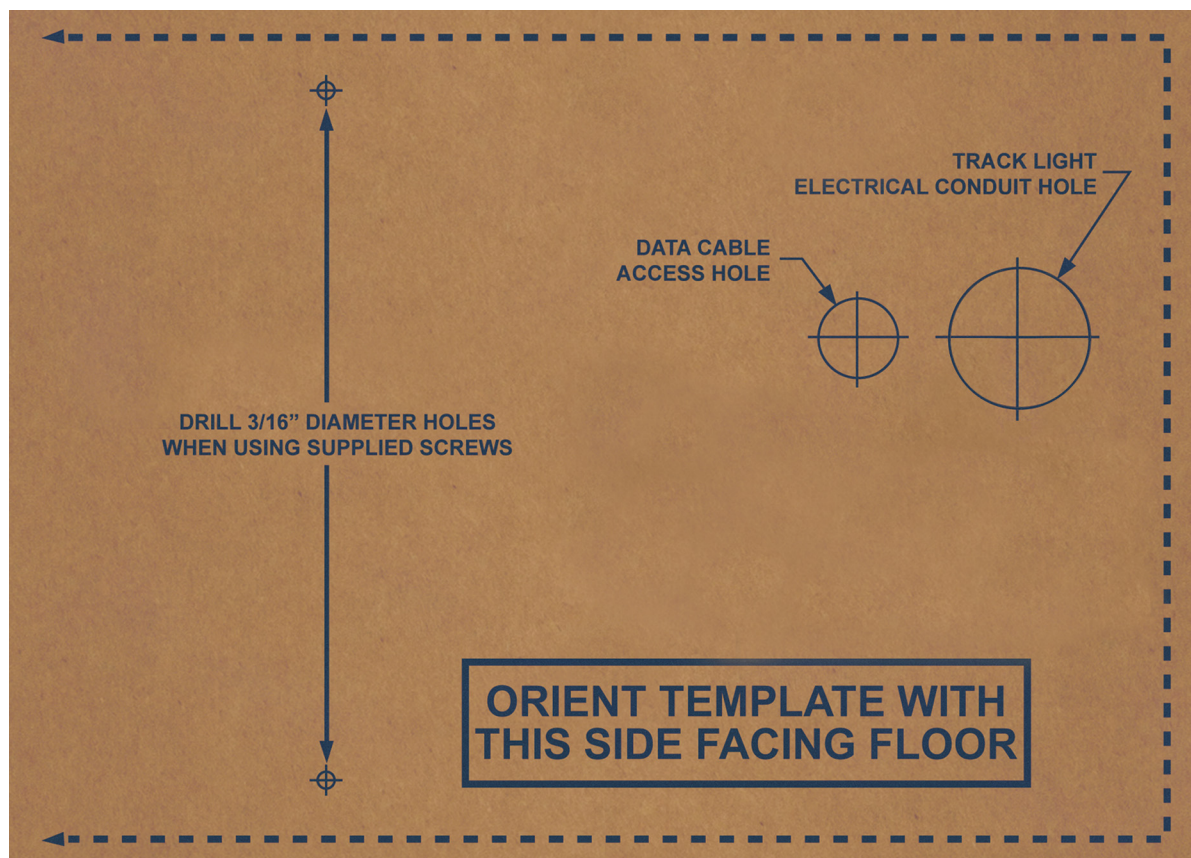
Na určenie miesta inštalácie si pozrite pôdorys pracoviska.

Úkon 1. Stanovte umiestnenie stropných nosníkov.



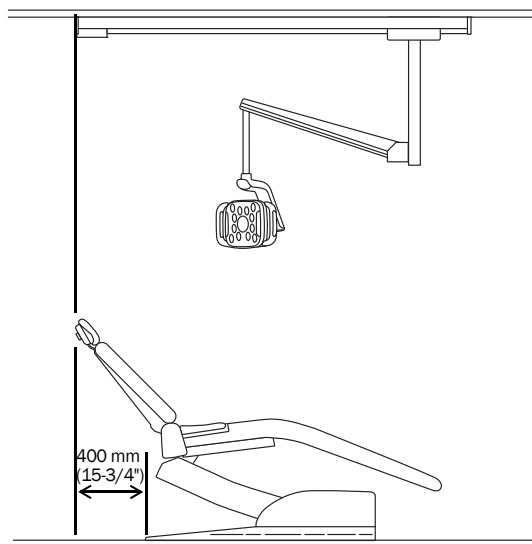
POZNÁMKA Pred ďalšími krokmi si prečítajte celý opis nasledujúceho úkonu.

Úkon 2. Použite šablónu vytlačenú na prepravnej škatuli na označenie, kam vyvrtáť otvory pre inštaláčne skrutky, napájaciú koncovku a dátové vedenie. Ak nemáte k dispozícii prepravnú škatuľu, kontaktujte zákaznícky servis spoločnosti A-dec a objedajte si *Šablónu na inštaláciu koľajnic operačného svetla A-dec* (č. dielu 86.0736.00).

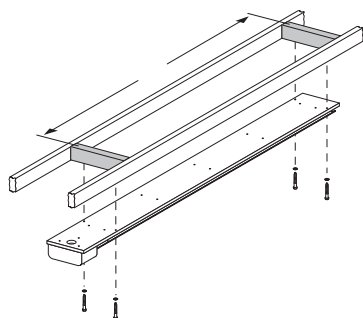


Šablóna na prepravnej škatuli

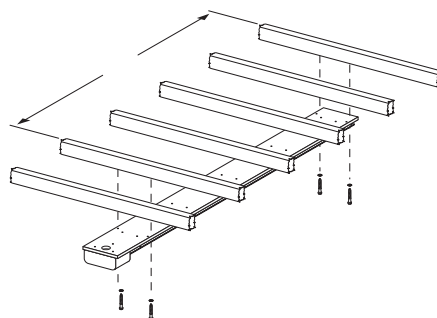
Umiestnite šablónu s krytom zdroja napájania 400 mm (15-3/4 palca) od okraja základnej dosky kresla.



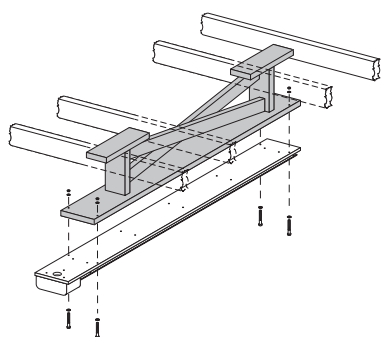
Skrutky je nutné nainštalovať do minimálne do hĺbky 63,5 mm (2-1/2 palca) masívneho dreva. Ak si inštalácia vyžaduje iné umiestnenie montážnych otvorov, upravte vnútornú stropnú konštrukciu tak, aby vyhovovala inštalácii.



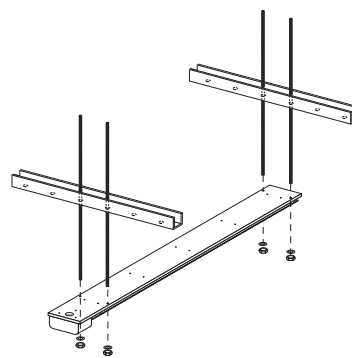
Nová konštrukcia



Existujúca konštrukcia



Závesný strop, drevená štruktúra



Závesný strop, kovová štruktúra

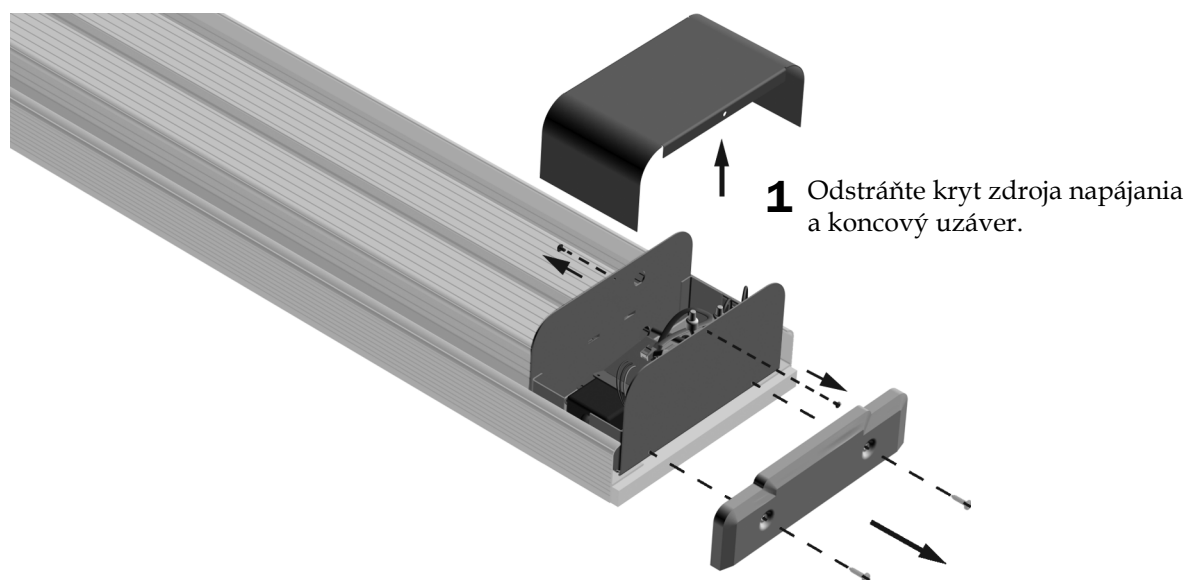
Úkon 3. Pomocou 3/16" vrtáka vyvrtajte hlavné inštalačné otvory. Vyvrtajte otvory pre napájaciu koncovku a dátové vedenie.

Inštalácia koľajnice

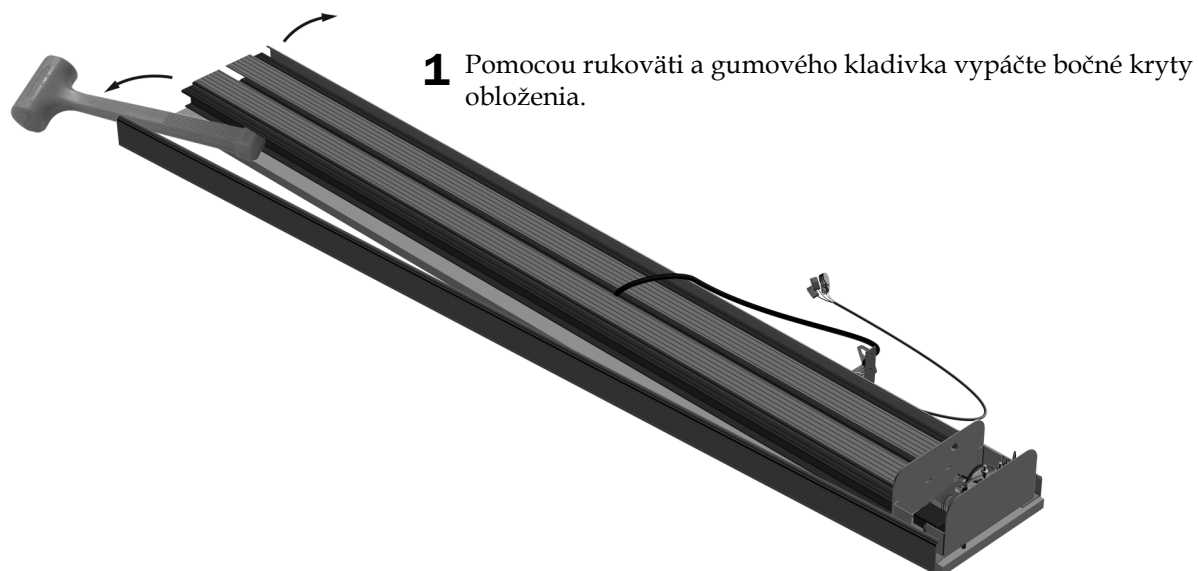
Odporúčané nástroje

- Gumové kladivko
- 5/64" šesťhranný kľúč
- Krížový skrutkovač
- 7/16" nastavný a západkový kľúč
- Vodováha

Úkon 1.



Úkon 2.

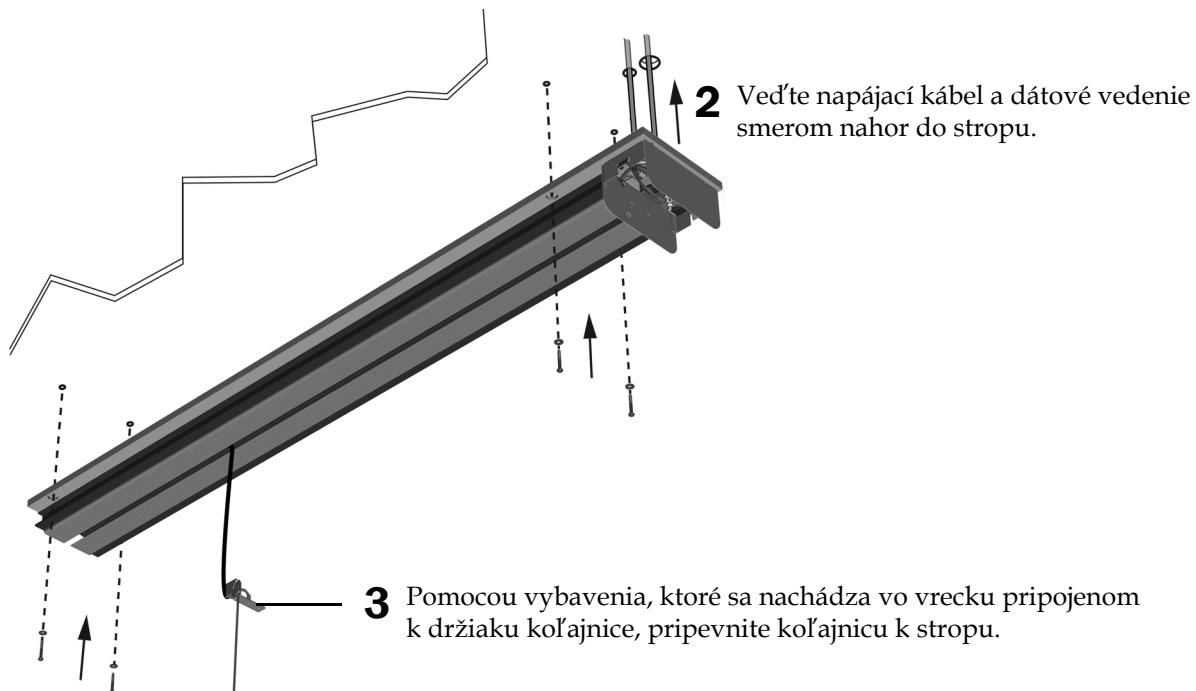


Úkon 3.

- 1 Umiestnite koľajnicu na miesto, kam ste vyvrtali hlavné otvory.

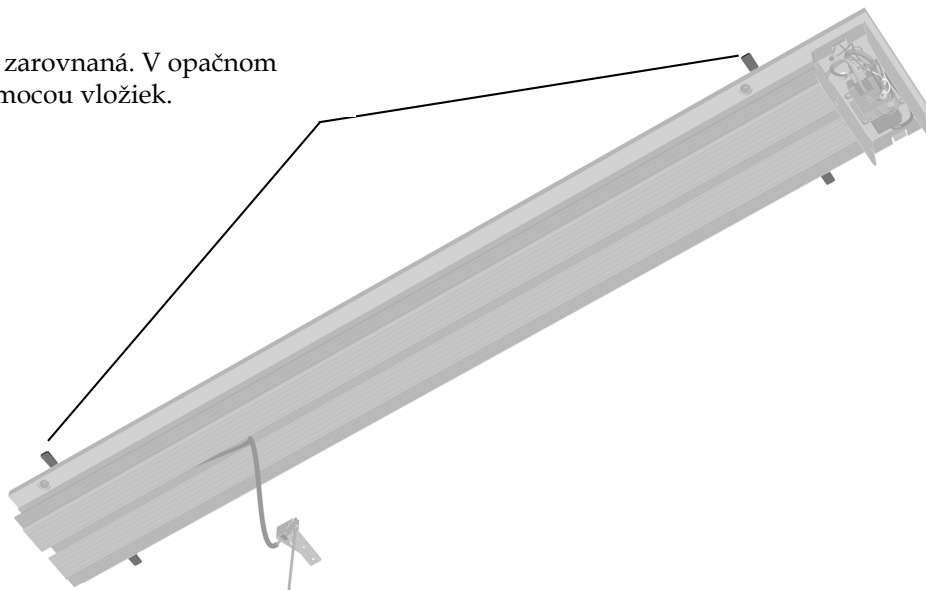


POZNÁMKA Ak bude koniec koľajnice bez zdroja napájania bližšie než 241 mm (9-1/2 palca) k stene, do koľajnice je nutné pred jej inštaláciou namontovať zostavu vozíka a spojky. Tieto pokyny začínajú na nasledujúcej strane.



Úkon 4.

- 1 Skontrolujte, že je koľajnica zarovnaná. V opačnom prípade upravte polohu pomocou vložiek.



Inštalácia vozíka

Pripojenie spojky

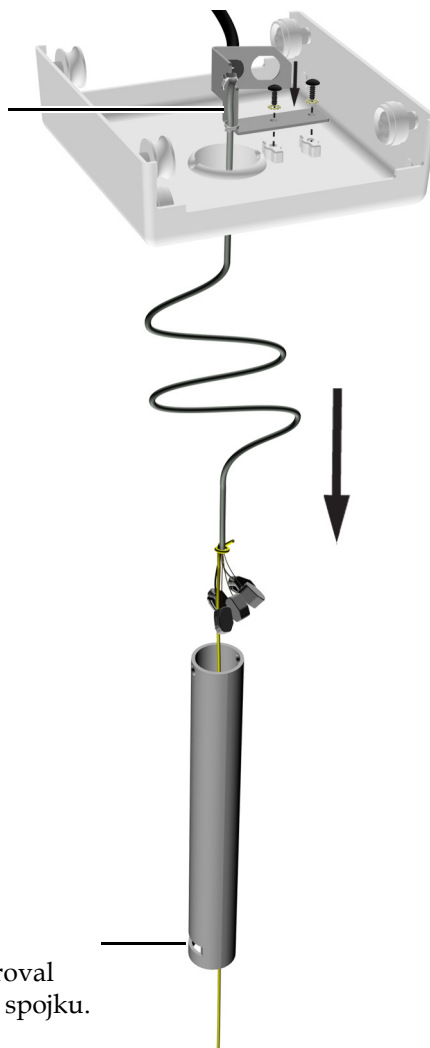
Odporúčané nástroje

- Krížový skrutkovač
- 3/32" šesťhranný kľúč

Úkon 1.

1 Preved'te kábel svetla cez vozík.

2 Pomocou dvoch skrutiek pripojte držiak k vozíku.

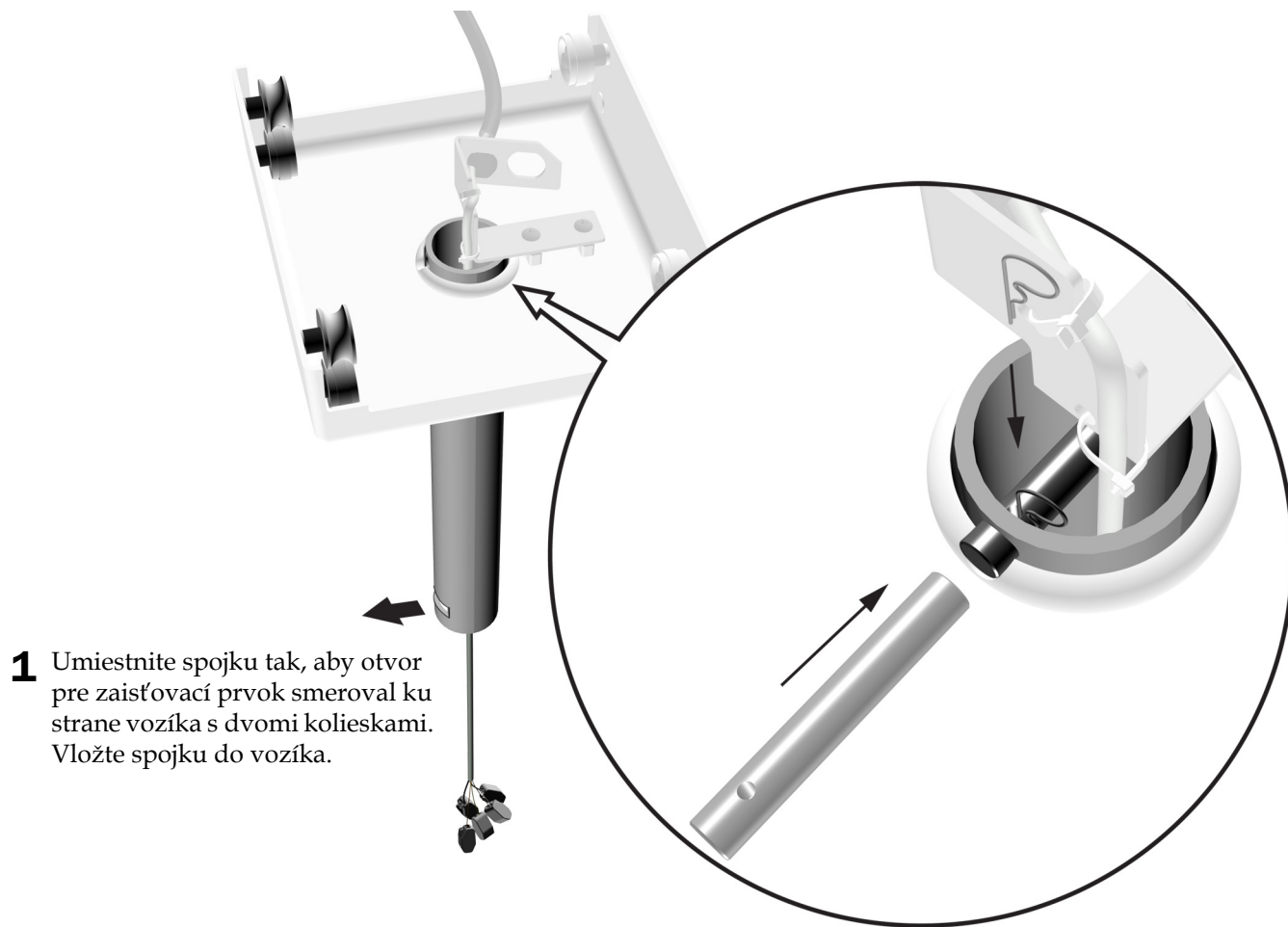


3 Umiestnite spojku tak, aby jej koniec s otvorom pre zaisťovací prvok smeroval k podlahe. Preved'te kábel svetla cez spojku.



TIP Priviažte kus hadičky ku káblu, aby ste ju mohli jednoducho pretiahnuť cez spojku.

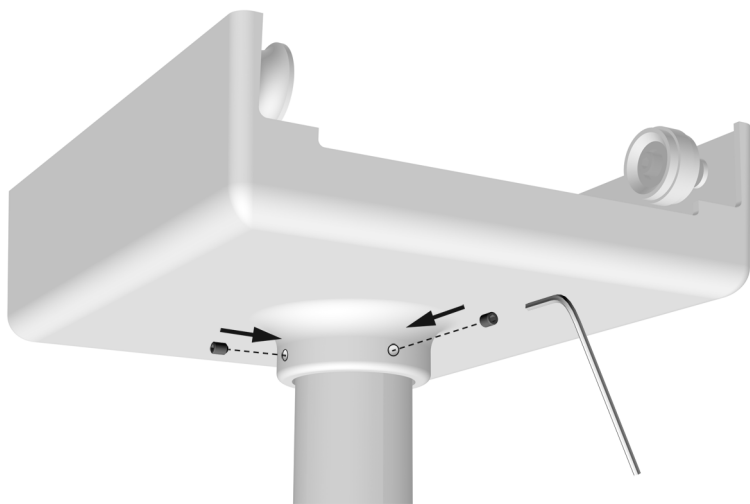
Úkon 2.



- 1** Umiestnite spojku tak, aby otvor pre zaisťovací prvok smeroval ku strane vozíka s dvomi kolieskami. Vložte spojku do vozíka.

- 2** Zasuňte krížový kolík tak, aby jeho koniec s otvorom smeroval od držiaka. Zasuňte zarážku krížového kolíka.

Úkon 3.



- 1** Pevne priskrutkujte nastavovacie skrutky.

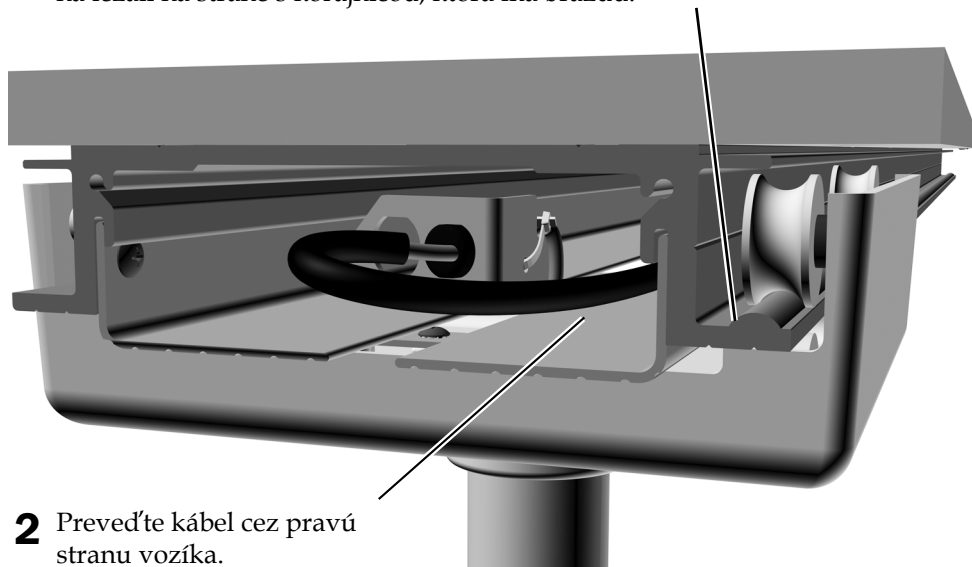
Pripojenie zostavy vozíka

Odporúčaný nástroj

- 5/32" šesťhranný kľúč

Úkon 1.

- 1** Na konci koľajnice vzdialenejšom od zdroja napájania čiastočne zasuňte zostavu vozíka, aby dvojité kolieska na ležali na strane s koľajnicou, ktorá má brázdou.



- 2** Preved'te kábel cez pravú stranu vozíka.

- 3** Vozík úplne nasuňte na koľajnicu.

Úkon 2.



- 1** Namontujte zarážky.

- 2** Namontujte gumové nárazníky.

Pripojenie dátového vedenia



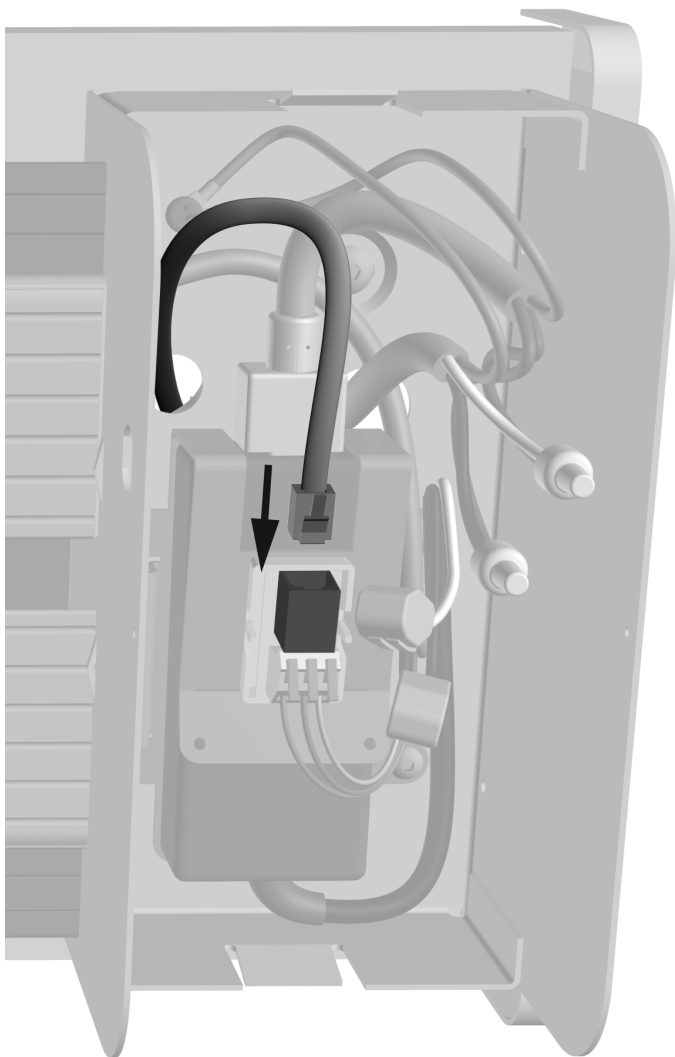
VAROVANIE Ak systém nevypnete alebo neodpojíte od napájania predtým, než začnete s týmto postupom, môže dôjsť k poškodeniu produktu a závažnému úrazu alebo úmrtiu.



UPOZORNENIE Dosky plošných spojov sú citlivé na elektrostatické výboje. Pri dotyku dosky s plošnými spojmi alebo pri pripájaní na dosku s plošnými spojmi alebo z nej sa vyžaduje dodržiavanie bezpečnostných opatrení proti elektrostatickému výboju (ESD). Dosky plošných spojov musí inštalovať výhradne elektrikár alebo kvalifikovaný servisný technik.

1. Vypnite napájanie systému, než začnete s inštaláciou.

Úkon 1.



1 Pripojte dátové vedenie.

Pripojenie sieťového napájania



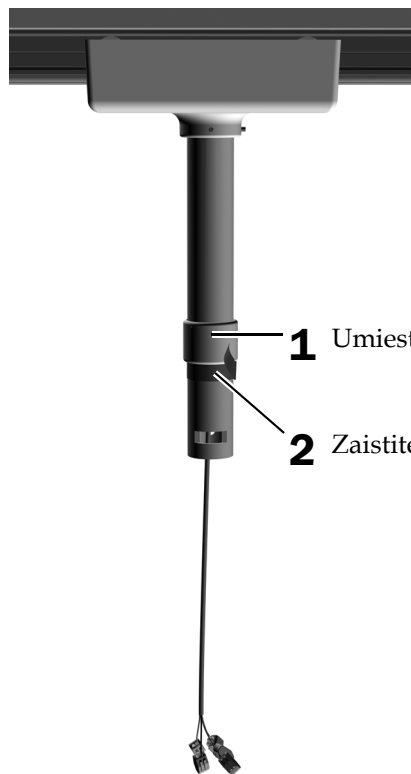
POZOR Elektrické sieťové napájanie (100–240 VAC) musí nainštalovať licencovaný elektrikár alebo iný kvalifikovaný pracovník podľa miestnych noriem a predpisov.

Inštalácia zostavy flexibilného ramena a hlavice svetla

Odporúčané nástroje

- 1/16", 5/32" a 5/16" šesťhranné kľúče
- Krycia páska
- Krížový skrutkovač

Úkon 1.

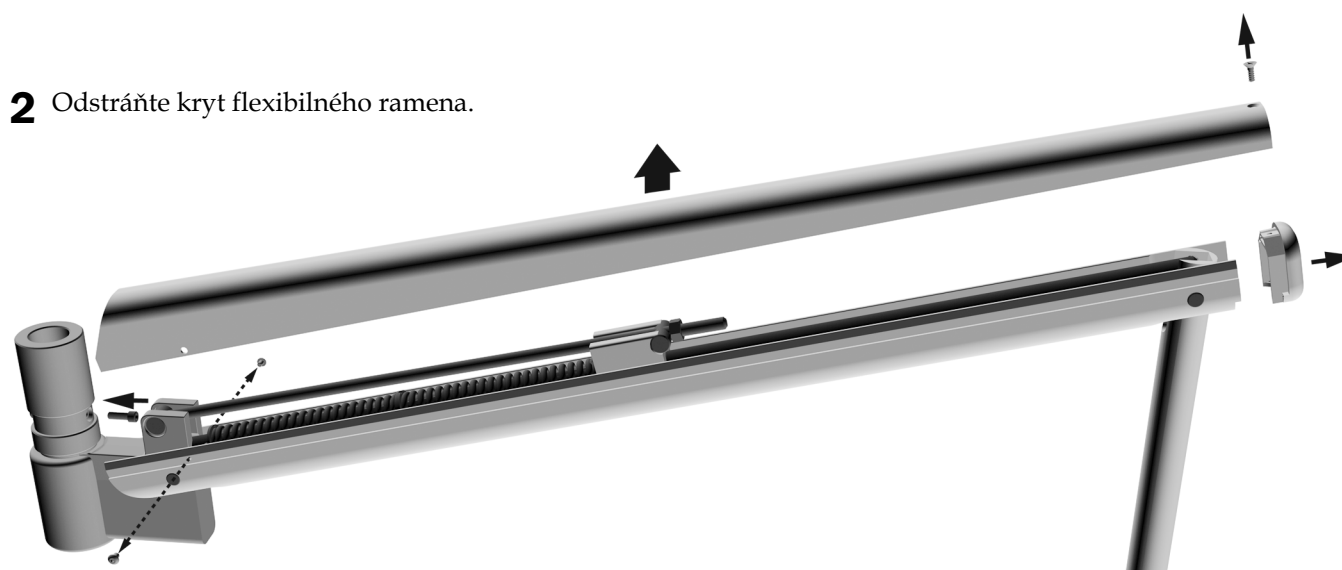
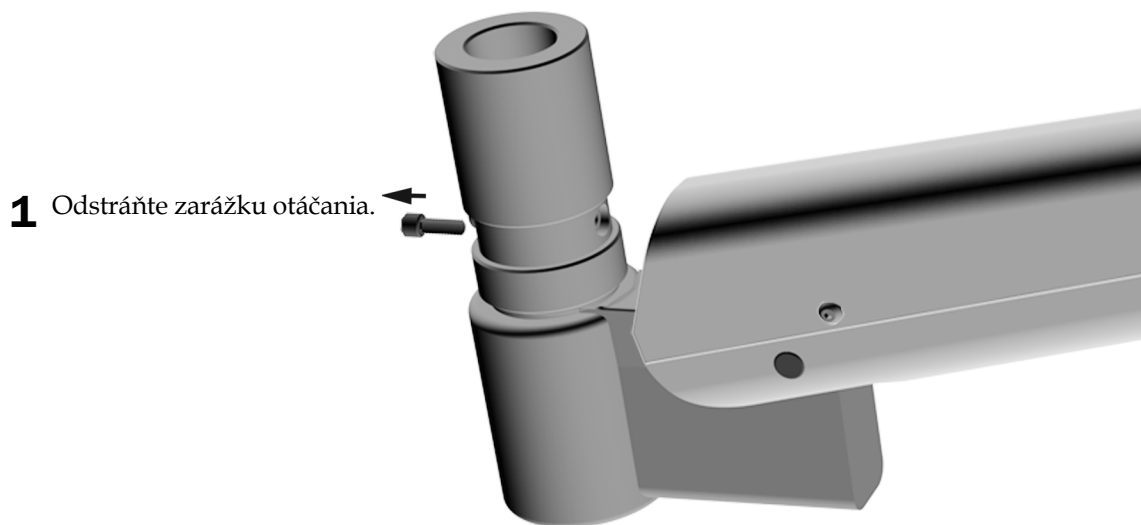


1 Umiestnite objímku spojky nastavovacou skrutkou smerom nahor.

2 Zaistite objímku na mieste páskou.

Úkon 2.

Voliteľné – iba pre lekárov ľavákov

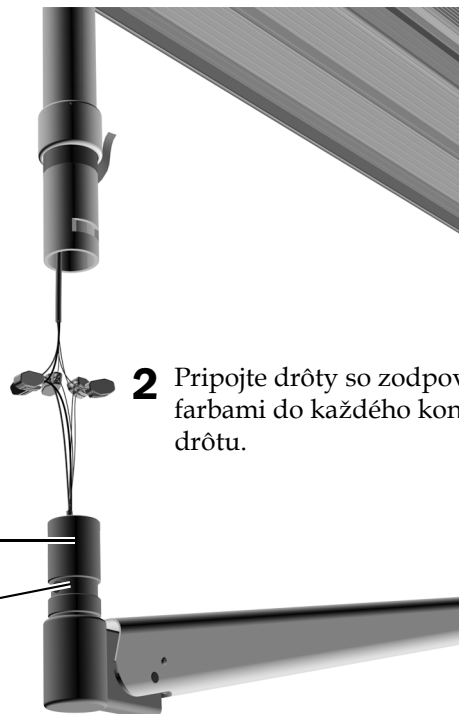


3 Nainštalujte zarážku otáčania do otvoru nad flexibilným ramenom.

Úkon 3.

- 1** Naneste malé množstvo lubrikantu na rozbočovač zostavy flexibilného ramena.

Nenanášajte lubrikant na drážku, kde bude usadený zaisťovací prvok.



- 2** Pripojte drôty so zodpovedajúcimi farbami do každého konektora drôtu.

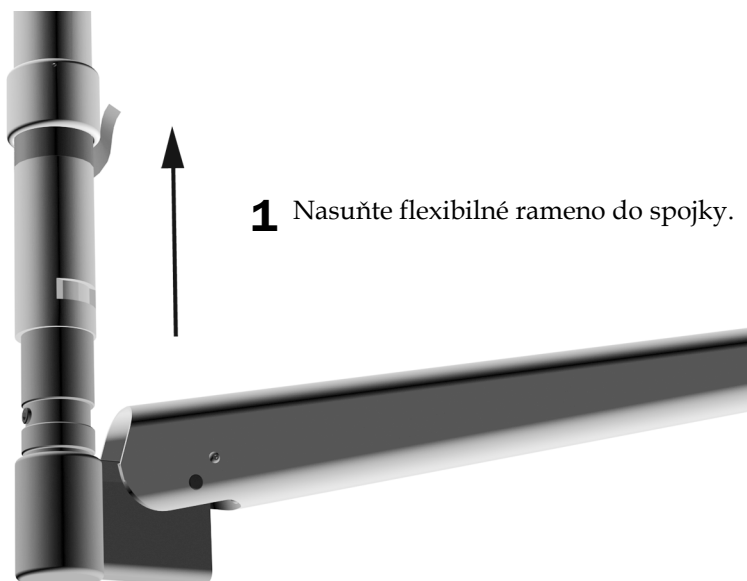
Úkon 4.



POZOR Pri posune flexibilného ramena na spojku dávajte pozor, aby sa drôty a konektory drôtov nezachytili v otvore pre zaisťovací prvok.

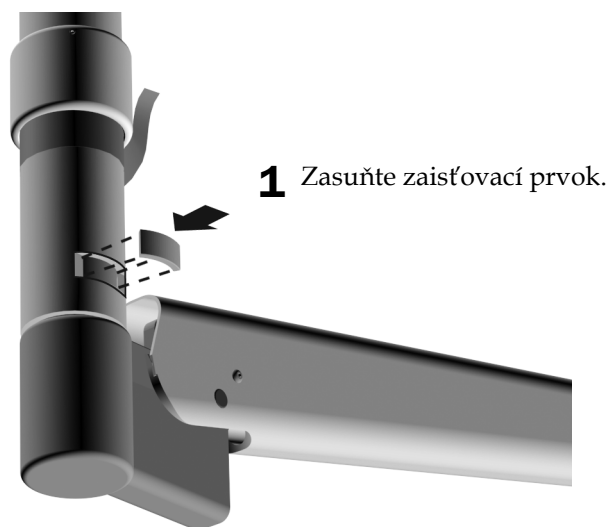


POZNÁMKA Ak sa flexibilné rameno nezasúva ľahko do spojky, skontrolujte, že je zarážka otáčania v jednej rovine so spojkou.



- 1** Nasuňte flexibilné rameno do spojky.

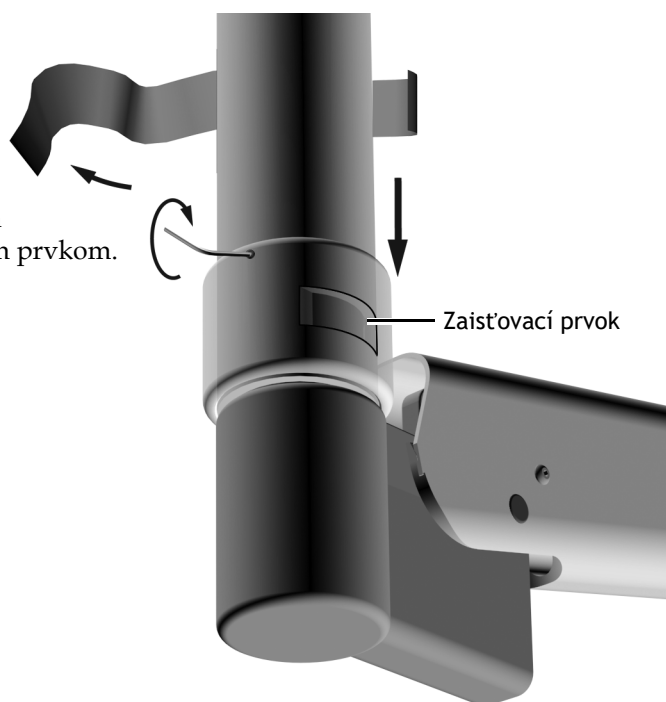
Úkon 5.



Úkon 6.

1 Odstráňte pásku. Spustite objímku cez otvor, aby sa nastavovacia skrutka nenachádzala nad zaisťovacím prvkom.

2 Pevne utiahnite nastavovaciu skrutku.



Úkon 7. Posuňte svetlo po koľajnici a uistite sa, že sa pohybuje hladko. V prípade potreby vyčistite koľajnicu a kolieska a odstráňte z nich nečistoty.

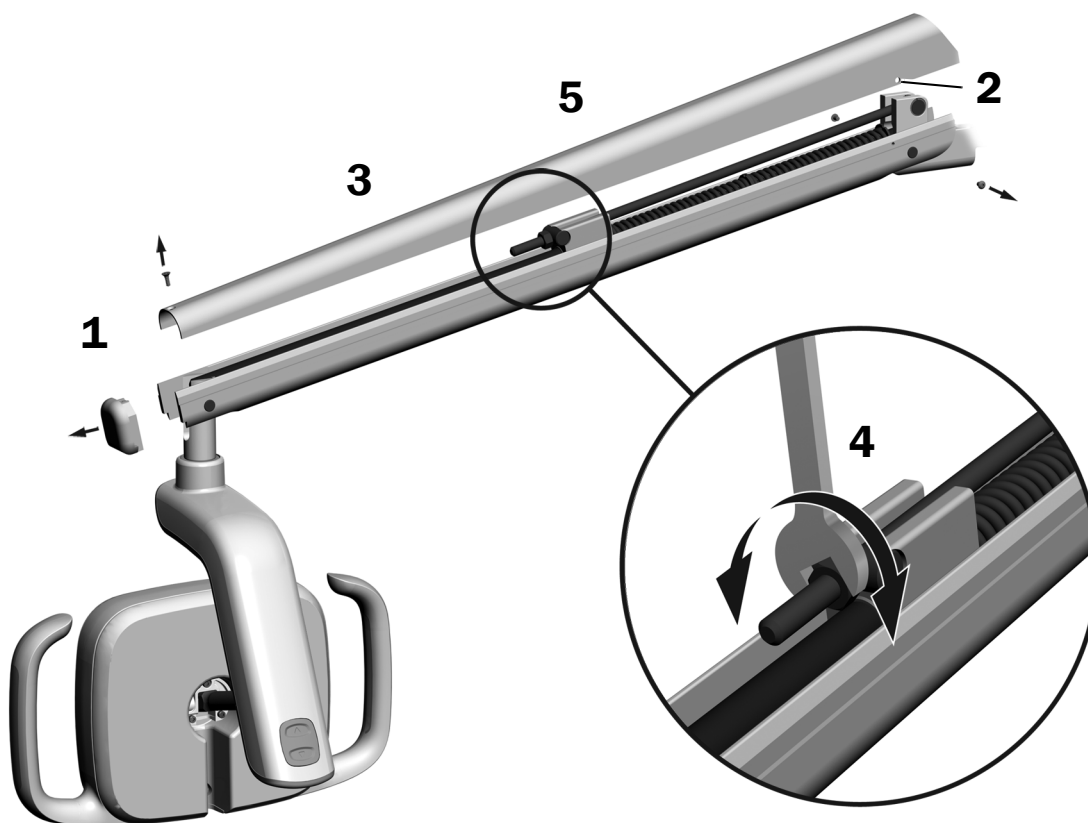
Príprava a nastavenie svetla

Nastavenie protizávažia flexibilného ramena s operačným svetlom

Odporúčané nástroje

- Krížový skrutkovač
- 5/64" šesťhranný kľúč
- 1/2" kombinovaný kľúč

1. Odstráňte koncový uzáver.
2. Odstráňte dve skrutky upevňujúce kryt.
3. Odstráňte kryt.
4. Nastavte maticu na konci pružiny.
Ak sa operačné svetlo vychýľuje smerom nahor, otáčajte maticu proti smeru hodinových ručičiek.
Ak sa operačné svetlo vychýľuje smerom nadol, otáčajte maticu v smere hodinových ručičiek.
5. Nasadte kryt späť na flexibilné rameno (ale zatiaľ ho znovu nepripájajte). Skontrolujte prípadné vychýlenie.
6. Opakujte kroky 4 a 5, kým vychýlenie neodstránite.



POZNÁMKA Voliteľnú súpravu zarážky posunu (č. dielu 90.1044.00) je možné nainštalovať a obmedziť tak pohyb flexibilného ramena smerom nahor a nadol.

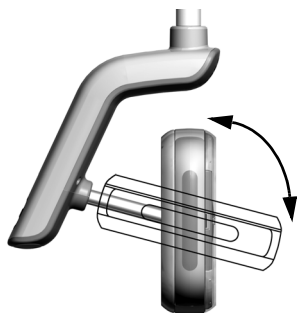
Nastavenie rotačného ťahu

Otestujte rotačný ťah hlavice svetla. Ak je nutné ho upraviť, postupujte podľa pokynov pre typ ťahu, ktorý chcete upraviť.

Odporúčany nástroj

- 7/64" šesťhranný kľúč

Nastavenie vertikálneho ťahu



- 1 Ťah nastavíte otočením skrutky. Otočenie v smere hodinových ručičiek zvyšuje ťah.



Nastavenie horizontálneho a diagonálneho ťahu

Úkon 1.



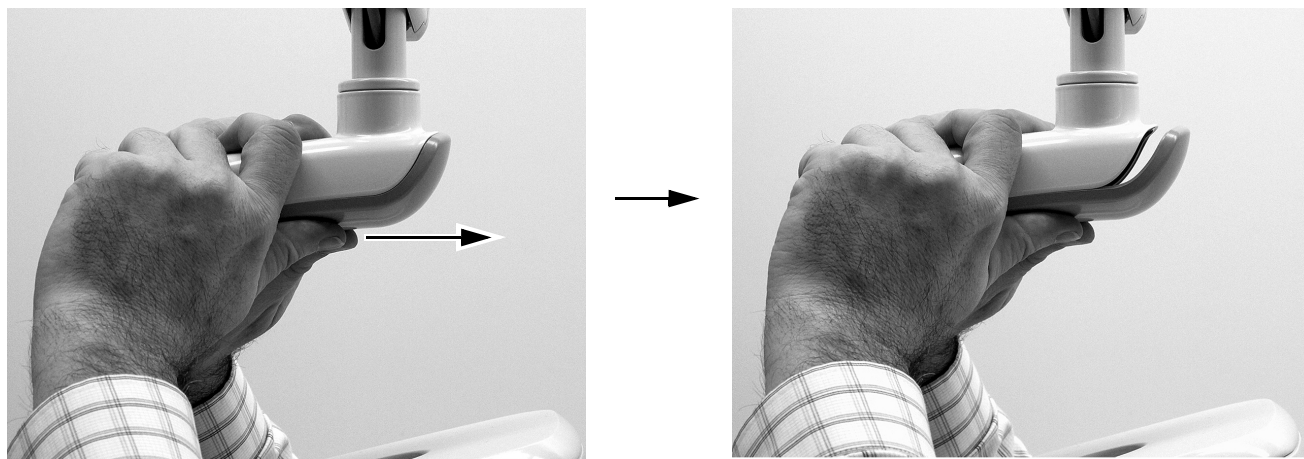
VAROVANIE Nebezpečenstvo úrazu elektrickým prúdom. Pri odstraňovaní alebo výmene krytov dávajte pozor, aby ste nepoškodili žiadne drôty ani hadičky. Po opätovnom nasadení krytov sa uistite, že sú dobre upevnené.

- 1 Odstráňte dve skrutky upevňujúce vonkajší kryt prepínača.



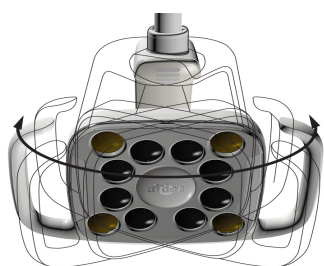
Úkon 2.

- 1 Uchopte kryt prepínača a pomocou palcov odtláčte vonkajší kryt prepínača od krytu prepínača.

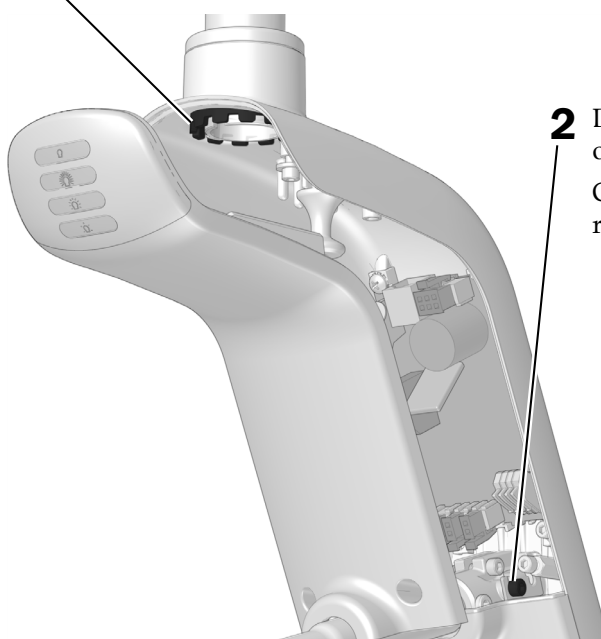


Úkon 3.

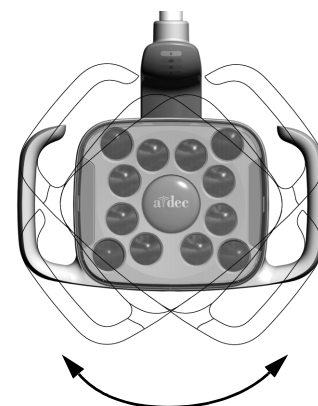
- 1 Ak chcete nastaviť horizontálny ťah, otočte nastavenie trenia. Otočenie v smere hodinových ručičiek zvyšuje ťah.



Zobrazený model 577L



- 2 Diagonálny ťah nastavíte otočením nastavovacej skrutky. Otočenie v smere hodinových ručičiek zvyšuje ťah.



Testovanie svetla

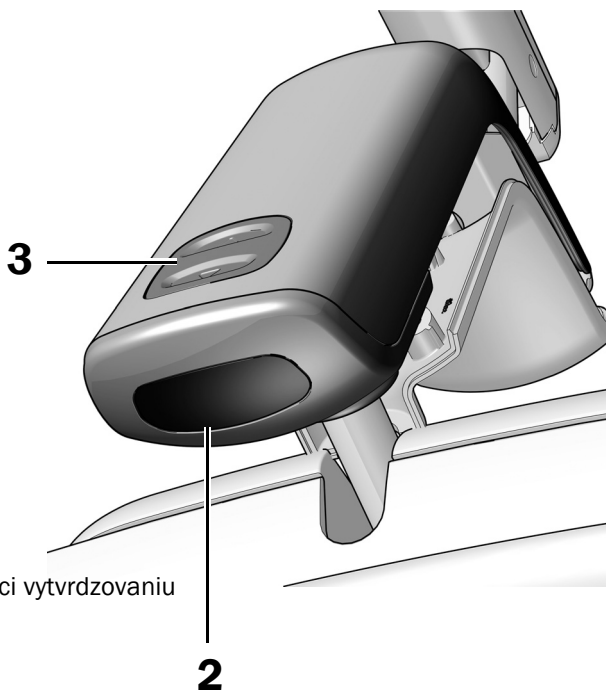
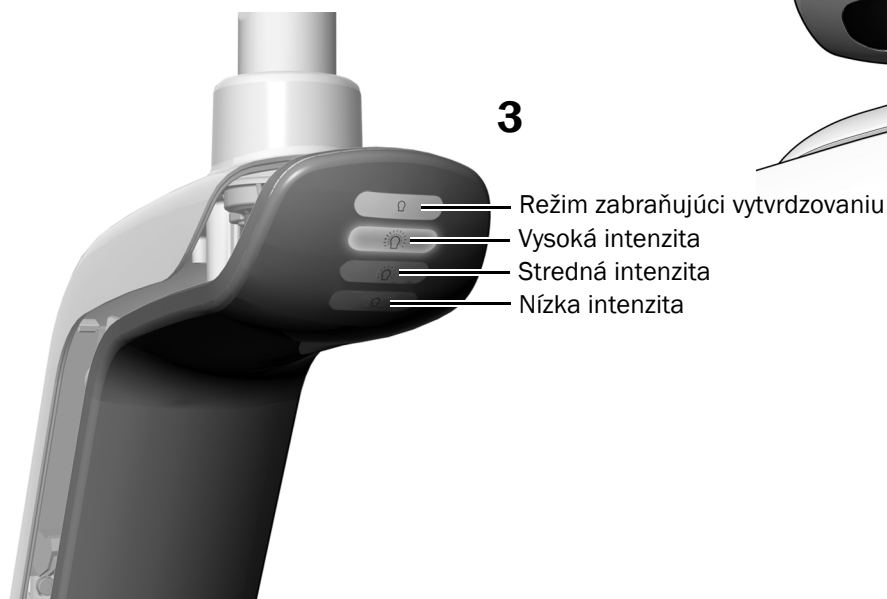
Vykonajte postup určený pre vaše svetlo:

Testovanie svetla z hlavice svetla A-dec 577L	18
Testovanie svetla z hlavice svetla A-dec 377L	19
Testovanie svetla z dotykového ovládacieho prvku	19

Testovanie svetla z hlavice svetla A-dec 577L

Úkon 1.

1. Zapnite napájanie systému.
2. Niekoľkokrát pohýbte rukou do vzdialenosti 76 mm (3 palce) od bezdotykového snímača zapnutia/vypnutia, aby ste skontrolovali, či sa svetlo správne vypína a zapína.
3. Tlačidlom režimu otestujte svetlo v každom režime a skontrolujte, že svieti správne svetlo na vonkajšom kryte prepínača.
4. Ak nefunguje správne, skontrolujte pripojenia drôtov.



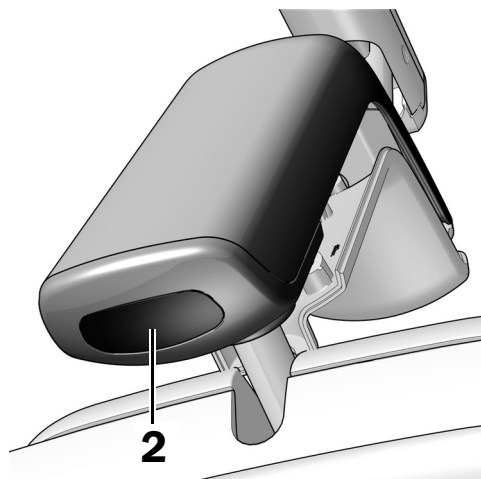
Ďalší postup

Pozrite si časť „Testovanie svetla z dotykového ovládacieho prvku“ na strane 19.

Testovanie svetla z hlavice svetla A-dec 377L

Úkon 1.

1. Zapnite napájanie systému.
2. Testovanie svetla:
 - **Svetlá s dotykovými ovládacími prvkami** – Niekoľkokrát pohýbte rukou do vzdialenosti 76 mm (3 palce) od bezdotykového snímača zapnutia/vypnutia, aby ste skontrolovali, či sa svetlo správne vypína a zapína.
 - **Svetlá bez dotykových ovládacích prvkov** – Pohýbte rukou do vzdialenosti 76 mm (3 palce) od bezdotykového snímača zapnutia/vypnutia a skontrolujte, že sa režim intenzity svetla správne prepína (vysoká – nízka – vypnuté).
3. Ak nefunguje správne, skontrolujte pripojenia drôtov.



Testovanie svetla z dotykového ovládacieho prvku

Preštudujte si časť pre typ ovládacieho rozhrania na vašom systéme.



POZNÁMKA Symboly a ikony dotykových ovládacích prvkov patria spoločnosti A-dec, Inc.

Dotykové ovládacie prvky DS7/CP5i/CP5



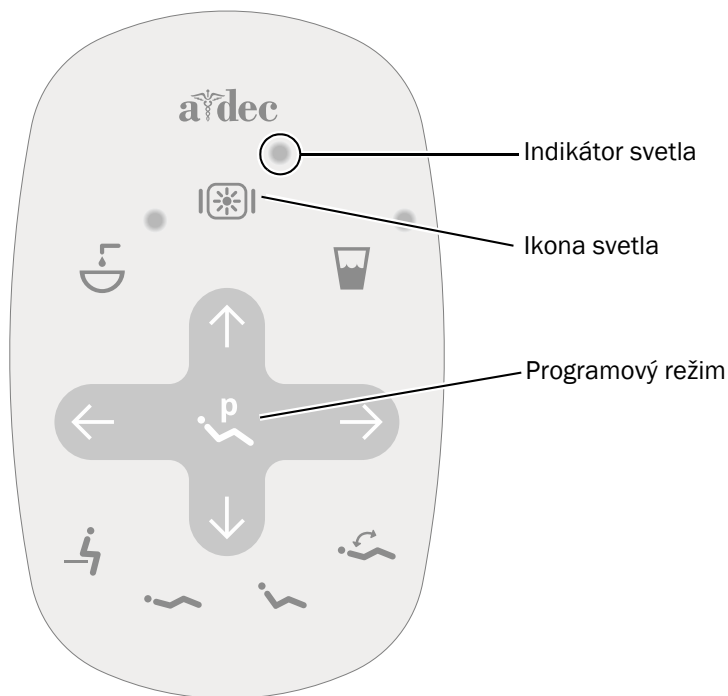
Informácie o použití dotykovej obrazovky a ovládacieho panela nájdete v *Návode na použitie dotykových obrazoviek a dotykových ovládacích panelov A-dec* (č. dielu 86.0857.35) na adrese a-dec.com/touchscreen-manual.

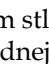


Informácie o konfigurácii pripojenia nájdete v *Návode na použitie systému A-dec+™* (č. dielu 86.1030.35) na adrese A-dec.com/connectivity-manual.




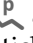

Štandardný dotykový ovládací panel



- 1** Zapnite napájanie systému.
- 2** Opakovaným stlačením a podržaním  skontrolujte, že sa svetlo zapne a prepína medzi režimami vysokej, strednej, nízkej intenzity a režimom zabraňujúcim vytvrdzovaniu (577L) alebo režimom vysokej intenzity a režimom pre kompozity/režimom nízkej intenzity (377L).



POZNÁMKA Keď je systém 377L v režime pre kompozity/režime nízkej intenzity alebo systém 577L v režime zabraňujúcom vytvrdzovaniu, indikátor svetla na dotykovom ovládacom paneli bliká.

- 3** Stlačením a podržaním tlačidla  vypnite svetlo.
- 4** Stlačte a podržte tlačidlo  a  súčasne, kým systém nezačne pípať. Týmto spôsobom aktivujete alebo deaktivujete automatické zapnutie/vypnutie funkcie.
 - **Jedno pípnutie** značí, že je funkcia vypnutá.
 - **Tri pípnutia** značia, že je funkcia zapnutá.

Opätovná inštalácia vonkajšieho krytu prepínača



VAROVANIE Nebezpečenstvo úrazu elektrickým prúdom. Pri odstraňovaní alebo výmene krytov dávajte pozor, aby ste nepoškodili žiadne drôty ani hadičky. Po opätovnom nasadení krytov sa uistite, že sú dobre upevnené.

Úkon 1.



- 1** Umiestnite vonkajší kryt prepínača tak, aby otvor pre zaistovací prvok dosadol okolo spojky. Potom dlaňou zatlačte vonkajší kryt prepínača do správnej polohy.



- 2** Upevnite kryt pomocou dvoch skrutiek.

Inštalácia krytov

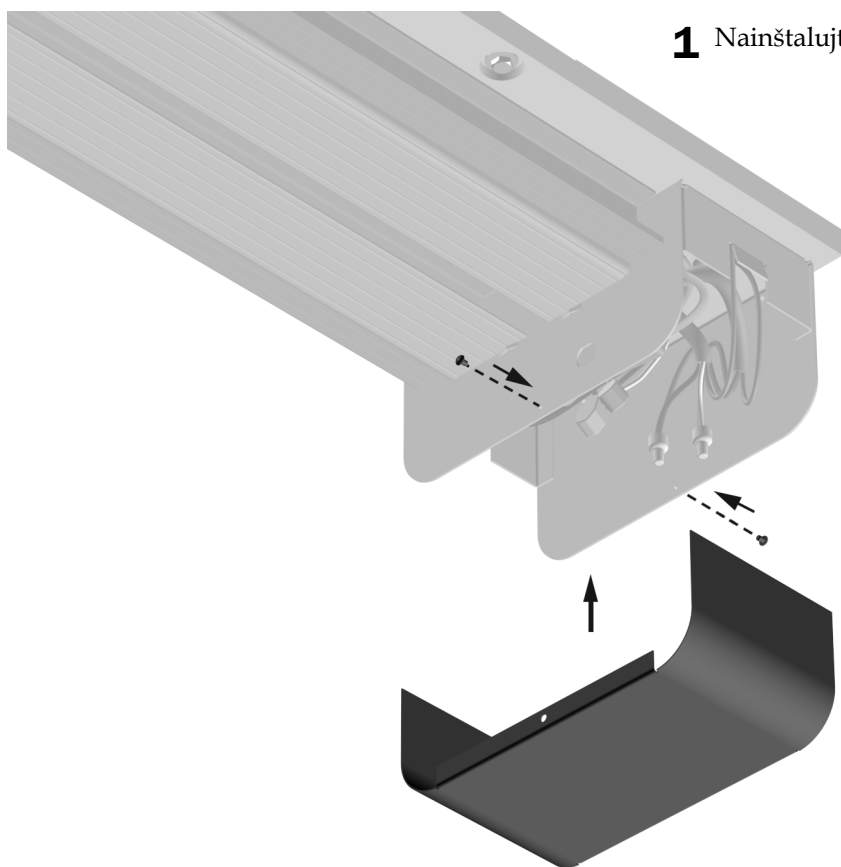
Odporúčané nástroje

- 5/64" šesťhranný kľúč
- Krížový skrutkovač
- Gumové kladivko



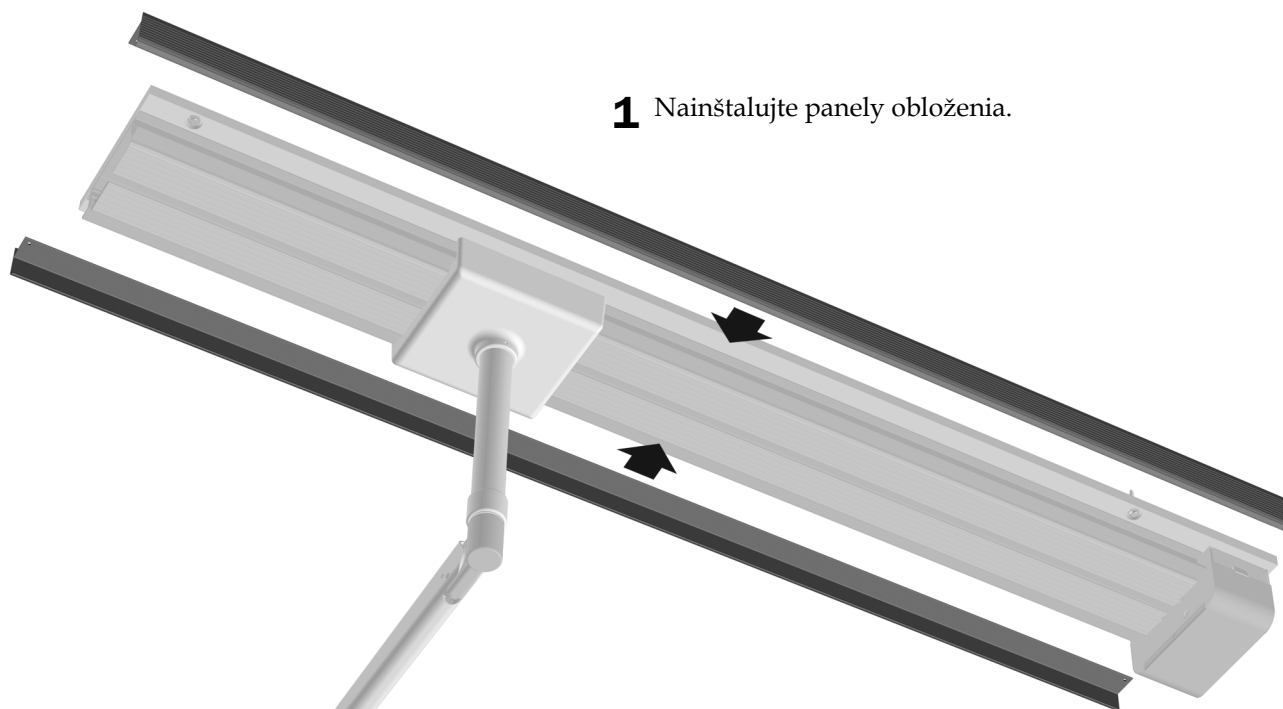
VAROVANIE Nebezpečenstvo úrazu elektrickým prúdom. Pri odstraňovaní alebo výmene krytov dávajte pozor, aby ste nepoškodili žiadne drôty ani hadičky. Po opätovnom nasadení krytov sa uistite, že sú dobre upevnené.

Úkon 1.

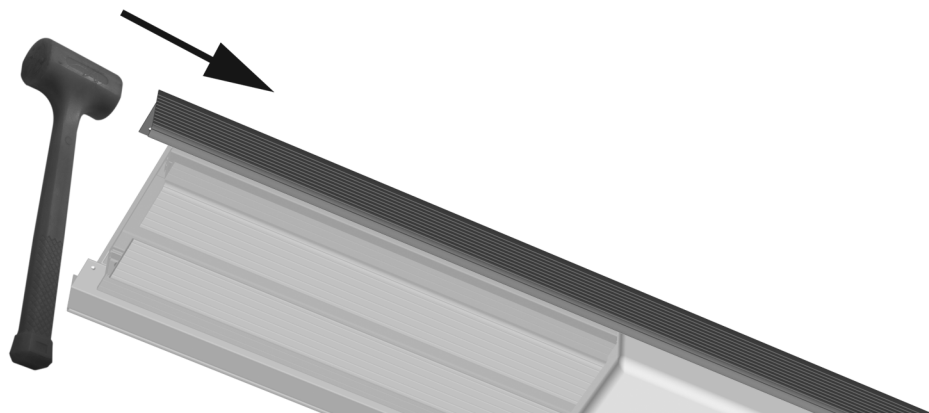


1 Nainštalujte kryt zdroja napájania.

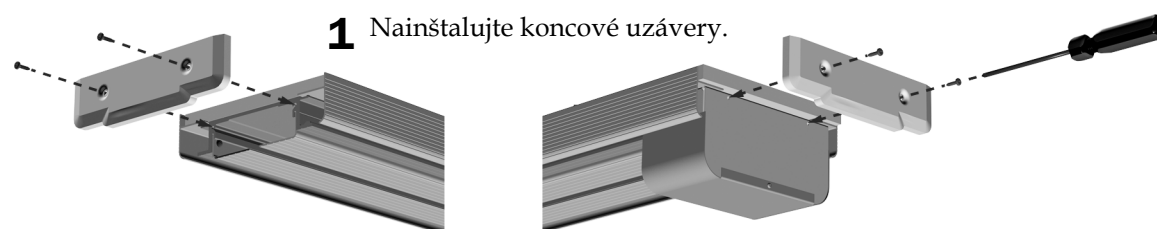
Úkon 2.



POZNÁMKA Uistite sa, že je každý panel obloženia v jednej línii s koncami koľajnice. Ak je nutné vykonať úpravu, zľahka poklepte na konce gumovým kladivkom.



Úkon 3.



Informácie o predpisoch a záruka

Požadované informácie o predpisoch a informácie o záruke spoločnosti A-dec nájdete v dokumente *Informácie o predpisoch, technické údaje a záruka* (č. dielu 86.0221.35), ktorý je k dispozícii v Centre zdrojov na adrese www.a-dec.com.



Ak chcete získať rýchly prístup k tomuto dokumentu online, naskenujte, ťuknite alebo kliknite na tento QR kód, ktorý odkazuje na adresu a-dec.com/regulatory-guide.

Všetky tu uvedené ochranné známky sú majetkom ich príslušných vlastníkov.



Sídlo spoločnosti A-dec

2601 Crestview Drive
Newberg, OR 97132 USA
Tel.: 1 800 547 1883 USA/Kanada
Tel.: +1 503 538 7478 mimo USA/Kanady
www.a-dec.com

Spoločnosť A-dec, Inc. neposkytuje žiadnu záruku v súvislosti s obsahom tohto dokumentu, okrem iného vrátane predpokladaných záruk predajnosti a vhodnosti na konkrétny účel.