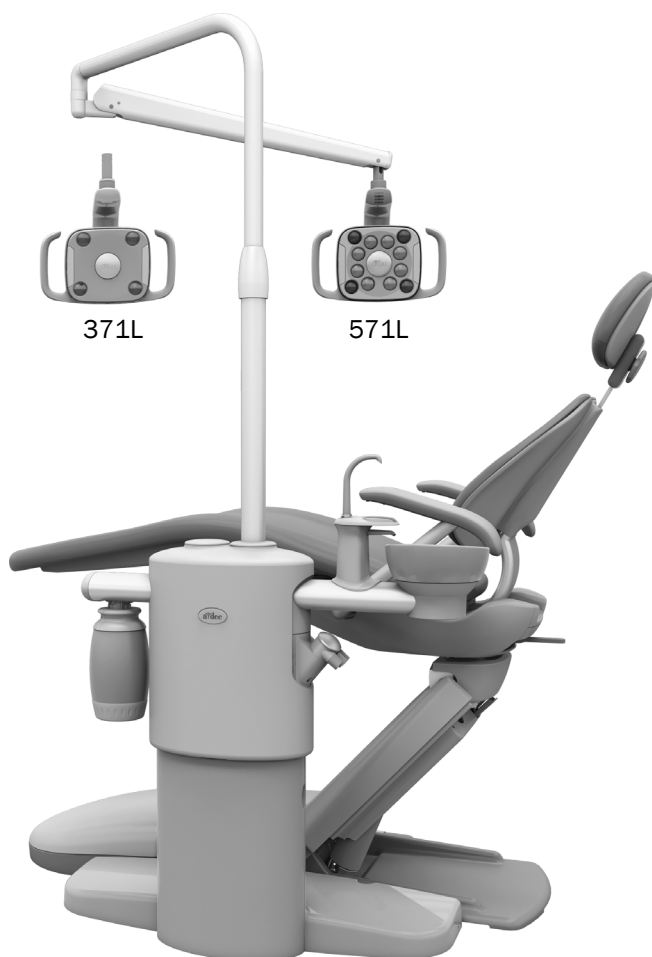


Operačné svetlo A-dec® 371L/571L na bloku podpory A-dec 361/362/363

INŠTALAČNÁ PRÍRUČKA



Modely a verzie produktov, na ktoré sa vzťahuje tento dokument

Modely	Verzie	Opis
371L	A	Operačné svetlo
571L	A	Operačné svetlo
361/362/363	A	Blok podpory

Než začnete



VAROVANIE Ak systém nevypnete alebo neodpojíte od napájania predtým, než začnete s týmto postupom, môže dôjsť k poškodeniu produktu a závažnému úrazu alebo úmrtiu.



UPOZORNENIE Dosky plošných spojov sú citlivé na elektrostatické výboje. Pri dotyku dosky s plošnými spojmi alebo pri pripájaní na dosku s plošnými spojmi alebo z nej sa vyžaduje dodržiavanie bezpečnostných opatrení proti elektrostatickému výboju (ESD). Dosky plošných spojov musí inštalovať výhradne elektrikár alebo kvalifikovaný servisný technik.

1. Vypnite napájanie systému, než začnete s inštaláciou.

Inštalácia svetla

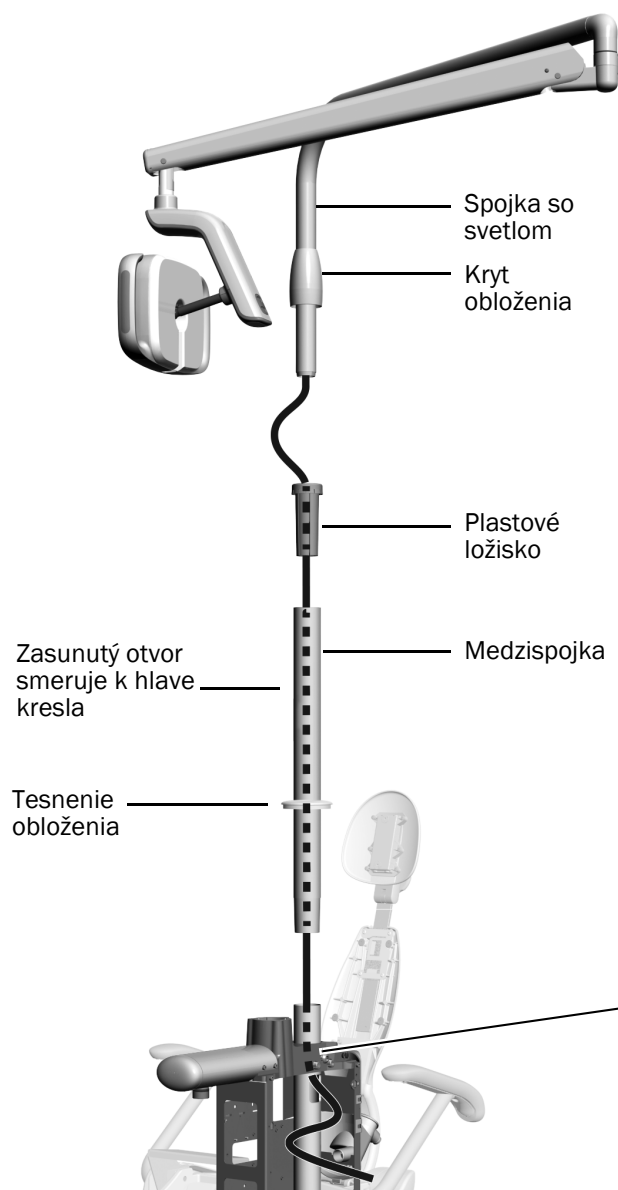


POZNÁMKA Pokyny v tejto inštaláčnej príručke sa vzťahujú rovnako na operačné svetlá 371L aj 571L, ak nie je uvedené inak.

Odporúčany nástroj

- Gumové kladivko

Inštalácia súčastí operačného svetla



- 1** Posuňte tesnenie obloženia na hornú časť spojky bloku podpory a následne zasunúť medzispojku do spojky bloku podpory.
- 2** Orientujte zasunutý otvor medzispojky tak, aby smeroval k hlave kresla.
- 3** Zľahka poklepte po hornej časti medzispojky gumovým kladivkom. Neudierajte príliš silno, diel by potom mohlo byť ťažké vytiahnuť.



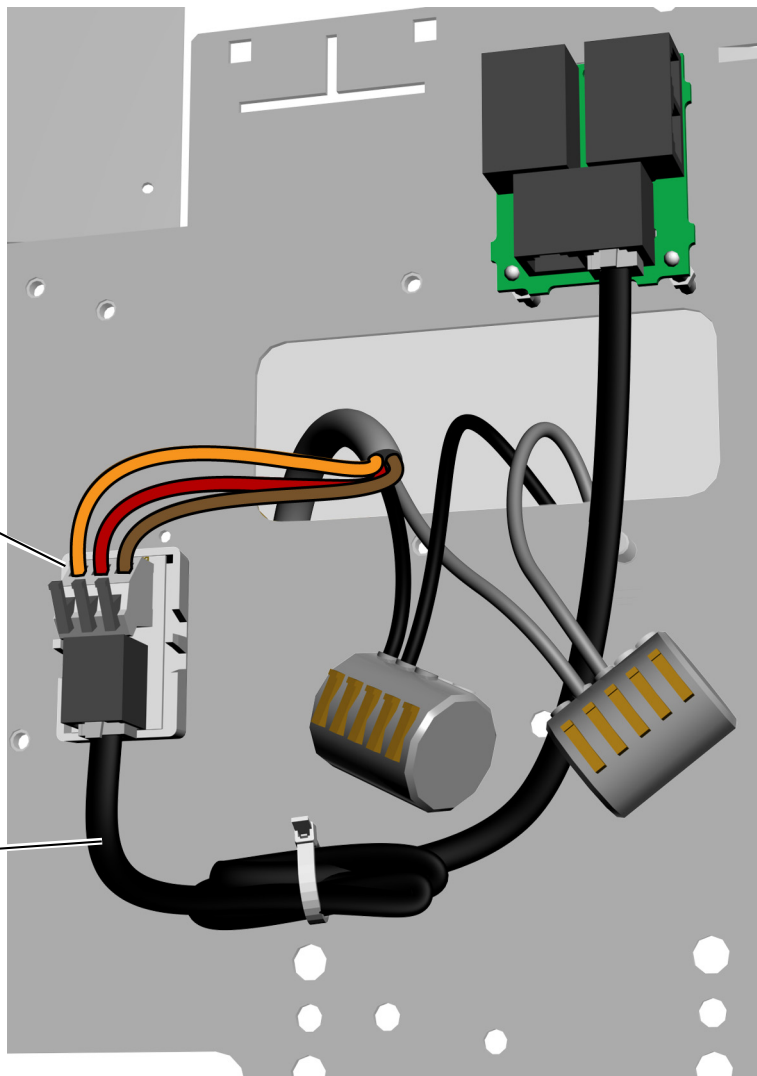
POZNÁMKA Keď bude spojka úplne usadená, bude medzi bielo natretými časťami zostávať medzera. Medzera bude za krytmi bloku podpory.

- 4** Vložte plastové ložisko do medzispojky.
- 5** Nasaďte kryt obloženia na spojku svetla.
- 6** Prevedte kábel svetla do medzispojky a smerom von z hranatého otvoru v spojke bloku podpory.
- 7** Vložte spojku svetla do medzispojky, aby bola úplne usadená. Zasuňte kryt obloženia smerom nadol cez ložisko a medzispojku.

Pripojenie drôtov a dátového vedenia

V bloku podpory vykonajte nasledujúce pripojenia:

- 1** Zlúpnite ochranný papier z dosky adaptéra. Pripojte dosku adaptéra k rámu bloku podpory.
- 2** Pripojte čierne a sivé drôty k ich príslušným konektorom drôtov.
- 3** Pripojte drôty k pozíciám na doske adaptéra podľa označenia: hnedý k vstupu BRN, červený k vstupu RED a oranžový k vstupu ORN.
- 4** Pripojte dátové vedenie od dosky adaptéra k dátovému portu.
- 5** Zviňte a upevnite prebytočný kábel.



Príprava a nastavenie svetla

Nastavenie protizávažia flexibilného ramena s operačným svetlom

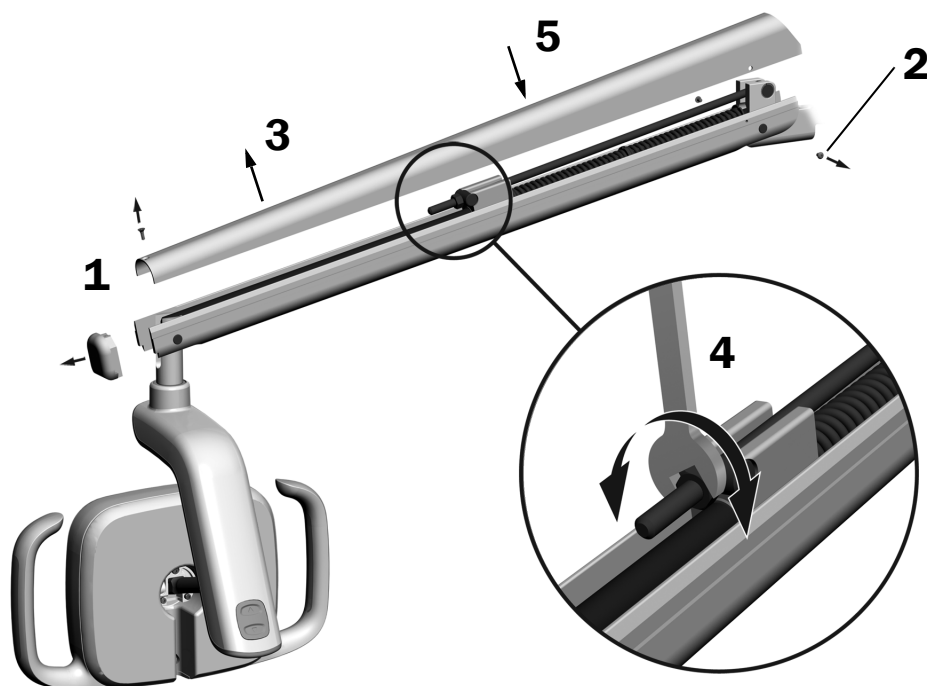
Odporúčané nástroje

- Krížový skrutkovač
- 5/64" šesťhranný kľúč
- 1/2" kombinovaný kľúč



POZNÁMKA Týmto postupom minimalizujete mieru nechceného pohybu flexibilného ramena s operačným svetlom pri nastavení pozície svetla.

1. Odstráňte koncový uzáver na flexibilnom ramene.
2. Odstráňte dve skrutky upevňujúce kryt.
3. Odstráňte kryt.
4. Nastavte maticu na konci pružiny.
Ak sa operačné svetlo vychýľuje smerom nahor, otáčajte maticu proti smeru hodinových ručičiek.
Ak sa operačné svetlo vychýľuje smerom nadol, otáčajte maticu v smere hodinových ručičiek.
5. Nasadíte kryt späť na flexibilné rameno (ale zatiaľ ho znovu nepripájajte). Skontrolujte prípadné vychýlenie.
6. Opakujte kroky 4 a 5, kým vychýlenie neodstránite.
7. Znovu nainštalujte skrutky, ktoré upevňujú kryt, a opäť nasadíte koncový uzáver.



POZNÁMKA Voliteľnú súpravu zarážky posunu (č. dielu 90.1044.00) je možné nainštalovať a obmedziť tak pohyb flexibilného ramena smerom nahor a nadol.

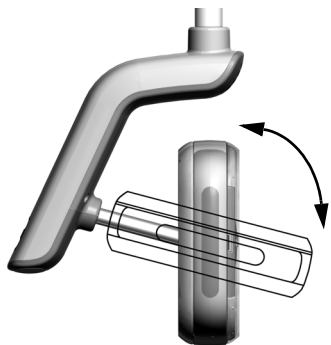
Úprava nastavenia rotačného ťahu

Otestujte rotačný ťah hlavice svetla. Ak je nutné ho upraviť, postupujte podľa pokynov pre typ ťahu, ktorý chcete upraviť.

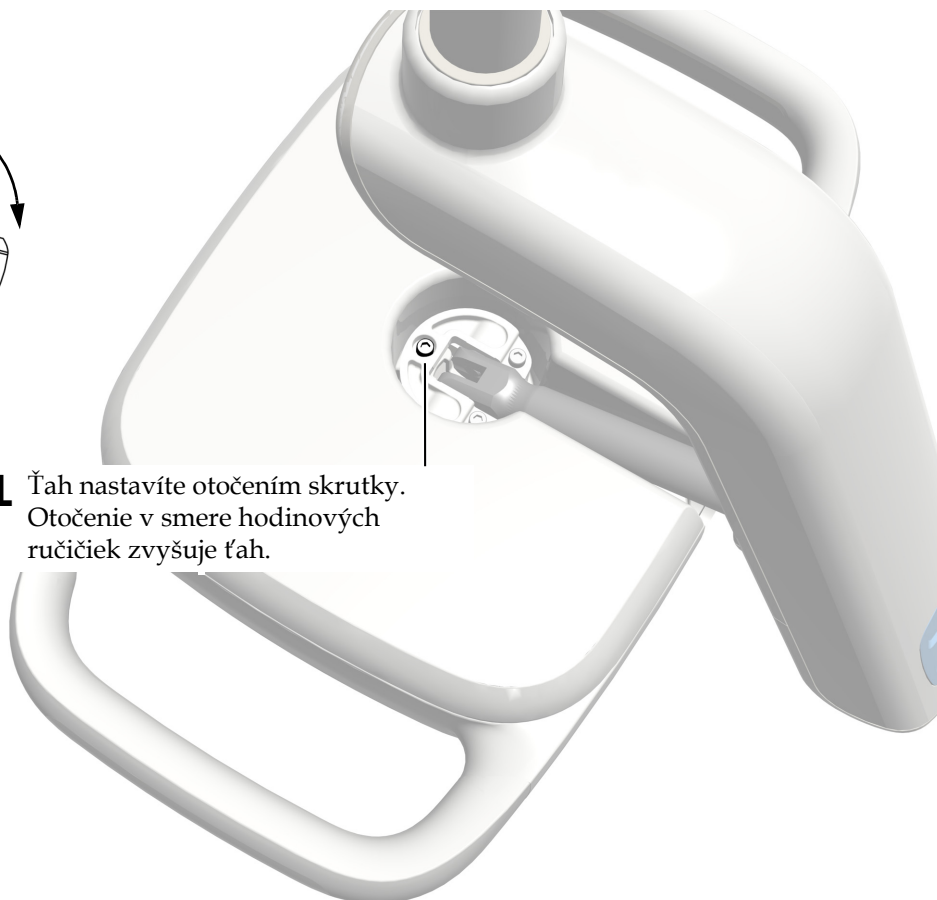
Odporúčany nástroj

- 7/64" šesťhranný kľúč

Nastavenie vertikálneho ťahu



- 1 Ťah nastavíte otočením skrutky. Otočenie v smere hodinových ručičiek zvyšuje ťah.



Nastavenie horizontálneho a diagonálneho ťahu

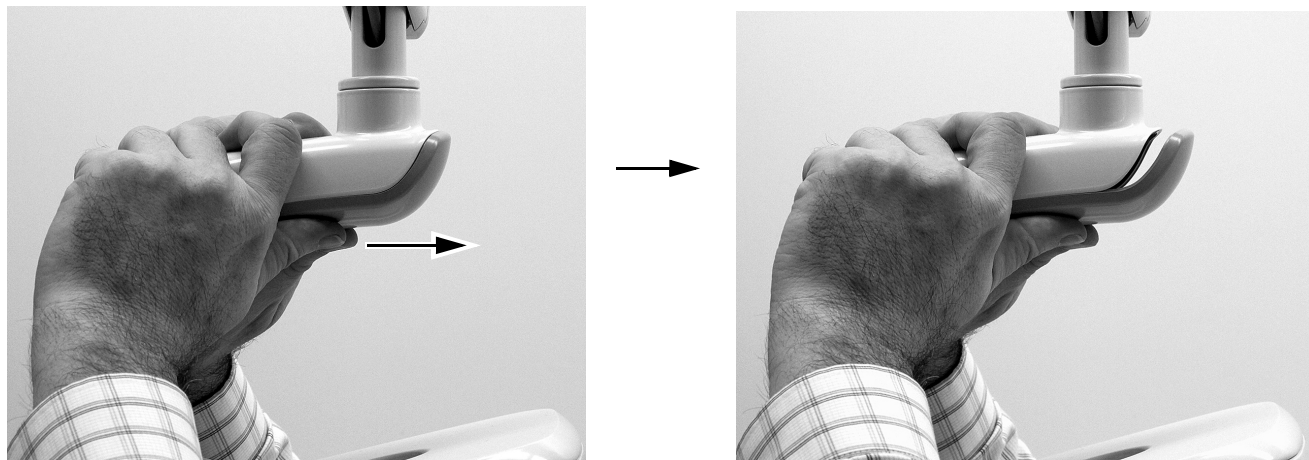
Úkon 1.

- 1 Odstráňte dve skrutky upevňujúce vonkajší kryt prepínača.



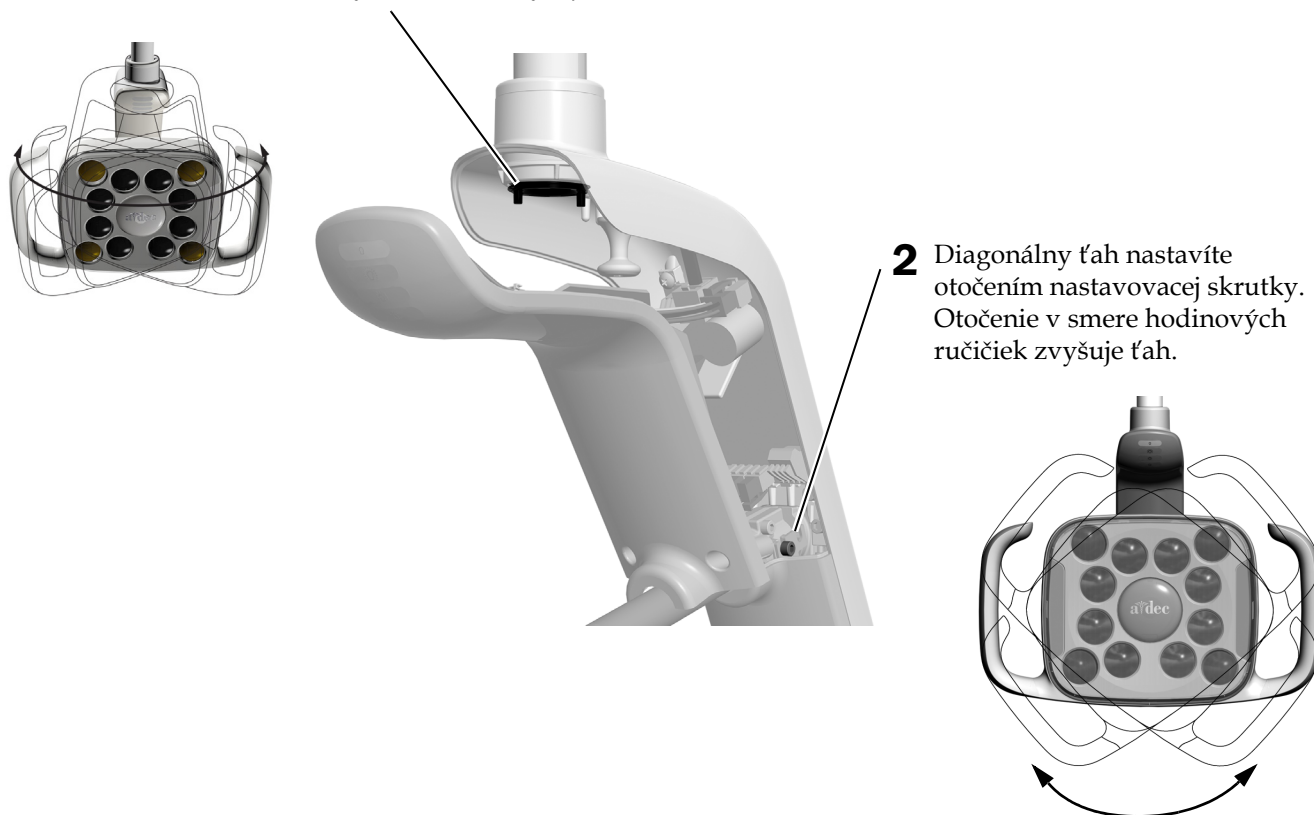
Úkon 2.

- 1 Uchopte kryt prepínača a pomocou palcov odtláčte vonkajší kryt prepínača od krytu prepínača.



Úkon 3.

- 1 Ak chcete nastaviť horizontálny ťah, otočte nastavenie trenia. Otočenie v smere hodinových ručičiek zvyšuje ťah.



Testovanie svetla

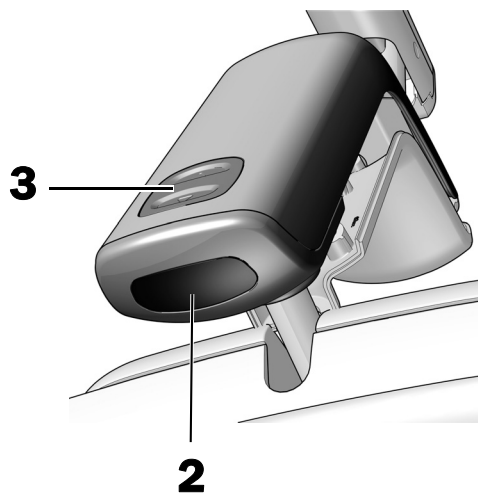
Vykonajte postup testovania určený pre vaše svetlo:

Testovanie svetla z hlavice svetla A-dec 571L	8
Testovanie svetla z hlavice svetla A-dec 371L	9
Testovanie svetla z ovládacieho panela	10

Testovanie svetla z hlavice svetla A-dec 571L

Úkon 1.

1. Zapnite napájanie systému.
2. Niekoľkokrát pohýbte rukou do vzdialenosti 76 mm (3 palce) od bezdotykového snímača zapnutia/vypnutia, aby ste skontrolovali, či sa svetlo správne vypína a zapína.
3. Tlačidlom režimu otestujte svetlo v každom režime a skontrolujte, že svieti správne svetlo na vonkajšom kryte prepínača.
4. Ak nefunguje správne, skontrolujte pripojenia drôtov.

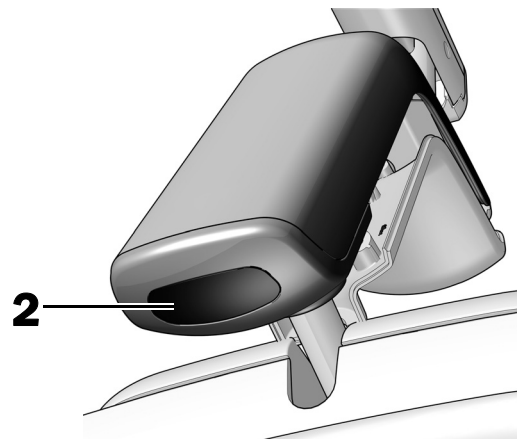


Ďalší postup Pozrite si časť „Testovanie svetla z ovládacieho panela“ na strane 10.

Testovanie svetla z hlavice svetla A-dec 371L

Úkon 1.

1. Zapnite napájanie systému.
2. Testovanie svetla:
 - **Svetlá s dotykovými ovládacími prvkami** – Niekoľkokrát pohýbte rukou do vzdialenosti 76 mm (3 palce) od bezdotykového snímača zapnutia/vypnutia, aby ste skontrolovali, či sa svetlo správne vypína a zapína.
 - **Svetlá bez dotykových ovládacích prvkov** – Pohýbte rukou do vzdialenosti 76 mm (3 palce) od bezdotykového snímača zapnutia/vypnutia a skontrolujte, že sa režim intenzity svetla správne prepína (vysoká – nízka – vypnuté).
3. Ak nefunguje správne, skontrolujte pripojenia drôtov.



Testovanie svetla z ovládacieho panela

Preštudujte si časť pre typ ovládacieho rozhrania na vašom systéme.



POZNÁMKA Symboly a ikony dotykových ovládacích prvkov patria spoločnosti A-dec, Inc.

Ovládacie panely CP5i/CP5



Informácie o použití dotykovej obrazovky a ovládacieho panela nájdete v *Návode na použitie dotykových obrazoviek a dotykových ovládacích panelov A-dec* (č. dielu 86.0857.35) na adrese a-dec.com/touchscreen-manual.




Informácie o konfigurácii pripojenia nájdete v *Návode na použitie systému A-dec+™* (č. dielu 86.1030.35) na adrese a-dec.com/connectivity-manual.





Dotykové ovládacie panely A-dec 300 Deluxe a štandardné dotykové ovládacie panely

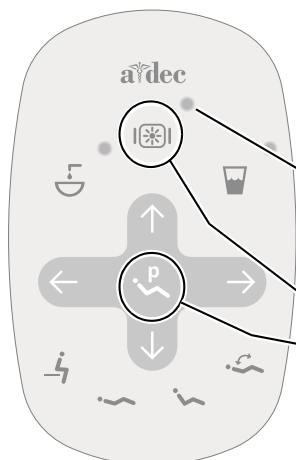
1 Zapnite napájanie systému.

2 Skontrolujte, že sa svetlo zapína a prepína medzi režimami intenzity (371L: vysoká a kompozit/nízka; 571L: vysoká, stredná a nízka, plus režim zabraňujúci vytvrdzovaniu). Opakovane stlačajte a uvoľňujte tlačidlo . Svetlo vypnete stlačením a podržaním tlačidla.



POZNÁMKA Keď je systém 371L v režime pre kompozity alebo systém 571L v režime zabraňujúcom vytvrdzovaniu, indikátor svetla na dotykovom ovládacom paneli bliká.

3 Funkciu automatického zapnutia/vypnutia deaktivujete súčasným stlačením a podržaním tlačidiel  a  na tri sekundy. Jedno pípnutie značí, že je funkcia automatického zapnutia/vypnutia vypnutá. Ak ju chcete znovu povoliť, zopakujte tento krok. Tri pípnutia značia, že je funkcia automatického zapnutia/vypnutia aktivovaná.



Štandardný dotykový ovládací panel



Dotykový ovládací panel
A-dec 300 Deluxe

Opätovná inštalácia vonkajšieho krytu prepínača

Odporúčany nástroj

- 7/64" šesťhranný kľúč



VAROVANIE Nebezpečenstvo úrazu elektrickým prúdom. Pri odstraňovaní alebo výmene krytov dávajte pozor, aby ste nepoškodili žiadne drôty ani hadičky. Po opätovnom nasadení krytov sa uistite, že sú dobre upevnené.

- 1** Umiestnite vonkajší kryt prepínača tak, aby otvor pre zaistovací prvok dosadol okolo spojky. Potom dlaňou zatlačte vonkajší kryt prepínača do správnej polohy.



- 2** Upevnite kryt pomocou dvoch skrutiek.



Zarovnanie svetla

Odporúčané nástroje

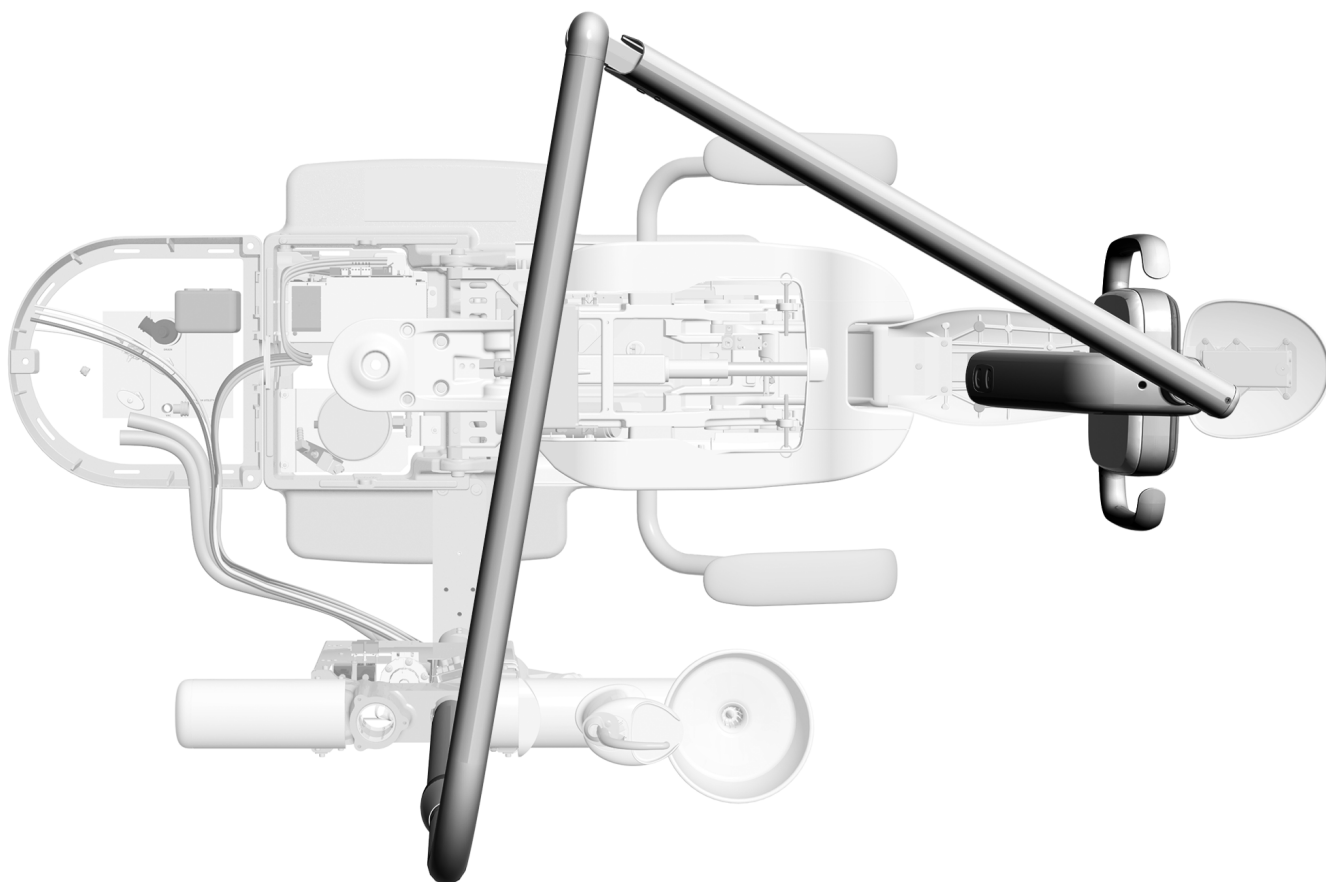
- Magnetická vodováha
- 3/16" šesťhranný kľúč



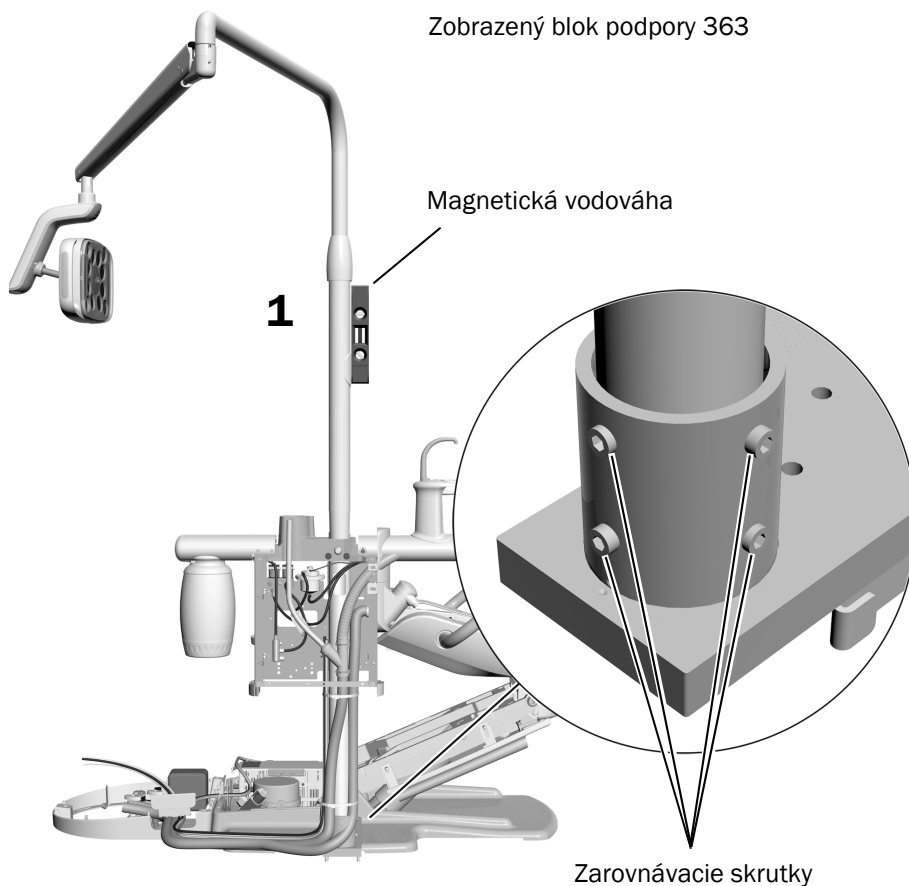
POZNÁMKA Ak je svetlo nainštalované na kresle, ktoré disponuje zavádzacím systémom, nepostupujte podľa týchto pokynov na zarovnanie. Preštudujte si inštaláciu príručku dodávanú s blokom podpory, kde nájdete pokyny na zarovnanie.

Úkon 1.

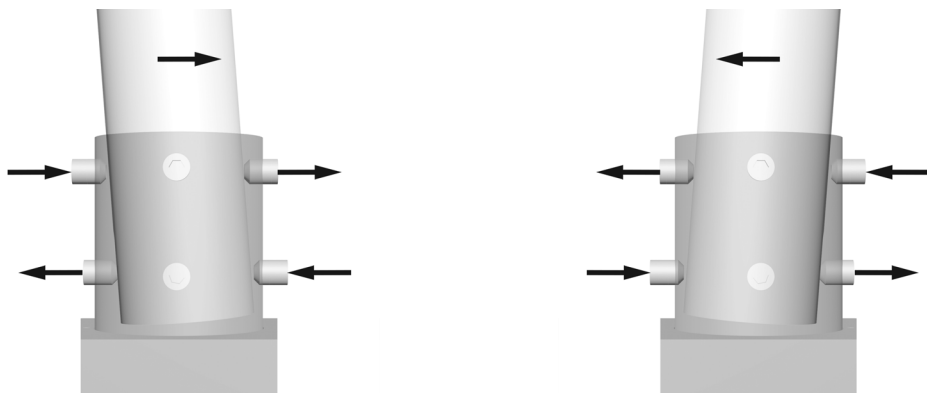
- 1 Posuňte kreslo a operačné svetlo do normálnej pracovnej pozície pre doktora.



Úkon 2.



1. Nasadíte magnetickú vodováhu vertikálne na spojku svetla. Zarovnajete vodováhu so zarovnávacími skrutkami, ktoré chcete upraviť.
2. Zarovnajete spojku svetla úpravou zarovnávacích skrutiek v konzole v základni spojky.
3. Ak chcete zmeniť náklon spojky, nastavte zarovnávacie skrutky na hornej a dolnej strane konzoly v opačnom smere. Ktoré skrutky utiahnete alebo povolíte, závisí od smeru náklonu, ktorý sa snažíte korigovať. Uťahujte a povolujte zarovnávacie skrutky po dvojiciach.



4. Nastavte všetkých osem zarovnávacích skrutiek okolo konzoly, kým nebude spojka svetla stáť zvisle.

Informácie o predpisoch a záruka

Požadované informácie o predpisoch a informácie o záruke spoločnosti A-dec nájdete v dokumente *Informácie o predpisoch, technické údaje a záruka* (č. dielu 86.0221.35), ktorý je k dispozícii v Centre zdrojov na adrese www.a-dec.com.



Ak chcete získať rýchly prístup k tomuto dokumentu online, naskenujte, ťuknite alebo kliknite na tento QR kód, ktorý odkazuje na adresu a-dec.com/regulatory-guide.

Všetky tu uvedené ochranné známky sú majetkom ich príslušných vlastníkov.



Sídlo spoločnosti A-dec

2601 Crestview Drive
Newberg, OR 97132 USA
Tel.: 1 800 547 1883 USA/Kanada
Tel.: +1 503 538 7478 mimo USA/Kanady
www.a-dec.com

Spoločnosť A-dec, Inc. neposkytuje žiadnu záruku v súvislosti s obsahom tohto dokumentu, okrem iného vrátane predpokladaných záruk predajnosti a vhodnosti na konkrétny účel.