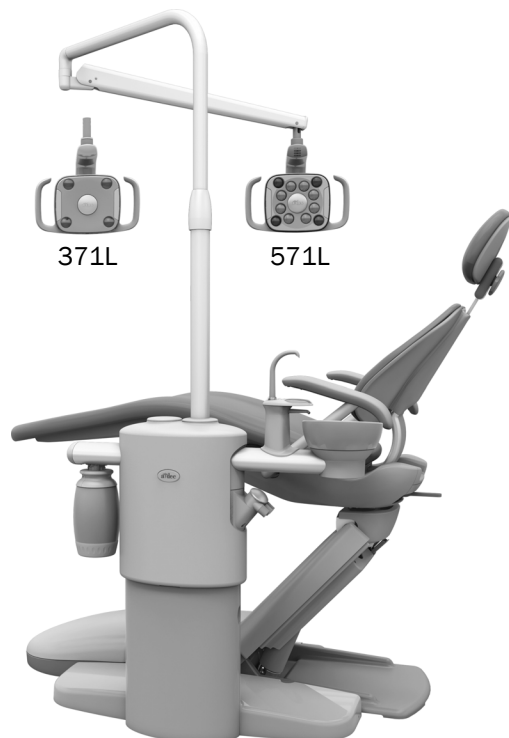


Operační světlo A-dec 371L nebo 571L na bloku podpory A-dec 361, 362 nebo 363

INSTALAČNÍ PŘÍRUČKA



Než začnete



VAROVÁNÍ: Pokud před zahájením tohoto postupu nevypnete nebo neodpojíte napájení, může dojít k poškození produktu a k vážnému poranění nebo usmrcení.



POZOR: Obvodové desky jsou citlivé na statickou elektřinu. Pokud se dotýkáte obvodové desky nebo ji zapojujete, je třeba, abyste dodržovali bezpečnostní opatření týkající se elektrostatických výbojů (ESD). Obvodové desky by měli instalovat výhradně elektrikáři nebo kvalifikovaní servisní technici.

1. Před zahájením instalace vypněte napájení systému.

Instalace světla

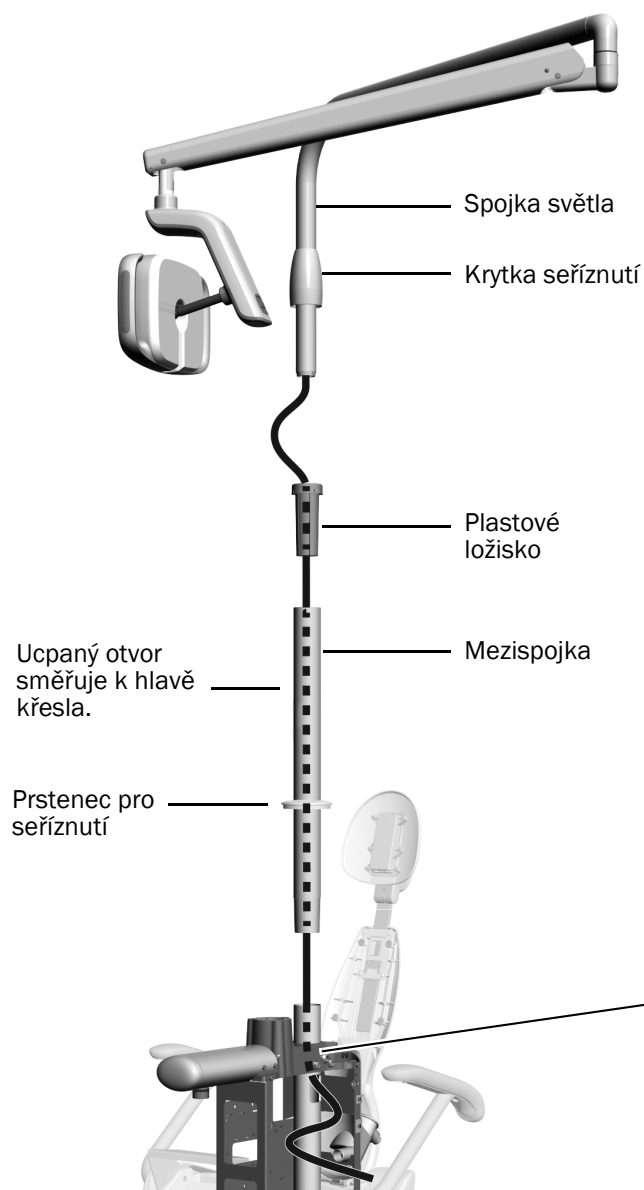


POZNÁMKA: Pokyny uvedené v této Instalační příručce se vztahují současně k operačním světlům 371L i 571L, pokud není uvedeno jinak.

Doporučený nástroj

- Pryžové kladívko

Instalace součástí operačního světla



- 1** Nasuňte na horní konec spojky bloku podpory prstenec pro seřiznutí a potom zasuňte do spojky bloku podpory mezipojku.
- 2** Orientujte zaslepený otvor v mezipojce tak, aby směřoval k hlavě křesla.
- 3** Zlehka poklepejte na horní část mezipojky pryžovým kladívkem. Nepoužívejte příliš velkou sílu, jinak bude obtížné spojku vyjmout.



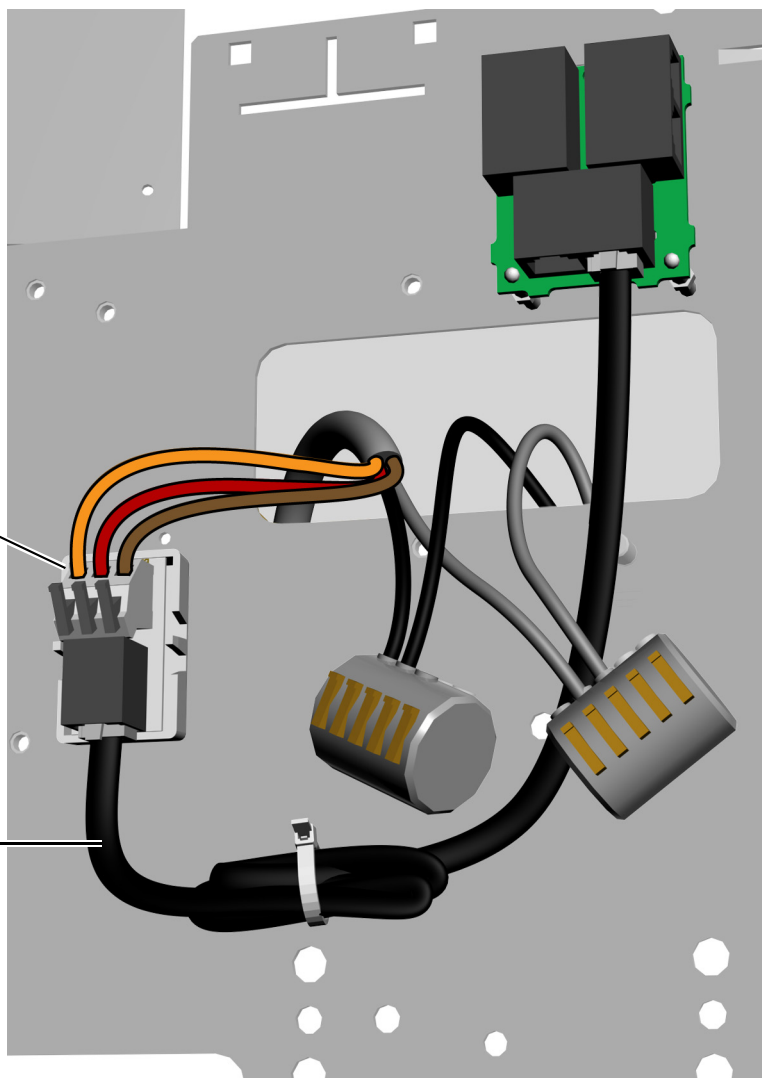
POZNÁMKA: Po úplném usazení spojky zůstane mezi bíle natřenými částmi mezera. Mezera bude za kryty bloku podpory.

- 4** Vložte do mezipojky plastové ložisko.
- 5** Na spojku světla umístěte krytku seřiznutí.
- 6** Veďte kabel světla mezipojkou a hranatým otvorem ve spojce bloku podpory ven.
- 7** Zasuňte spojku světla do mezipojky tak, aby byla plně usazena, a posuňte krytku seřiznutí dolů přes ložisko a mezipojku.

Připojení elektrických vodičů a datového komunikačního systému (DCS)

V bloku podpory proveďte následující připojení:

- 1** Sejměte ochranný papír z desky adaptéru. Desku adaptéru připevněte na rám bloku podpory.
- 2** Připojte černý a šedý vodič k příslušným konektorům WAGO®.
- 3** Připojte vodiče k příslušným konektorům na desce adaptéru podle označení – hnědý k BRN, červený k RED a oranžový k ORN.
- 4** Datový komunikační systém (DCS) vycházející z desky adaptéru připojte k datovému portu.
- 5** Přebytečný kabel stočte a zajistěte.



Příprava a seřízení světla

Seřízení vyvážení flexibilního ramena operačního světla

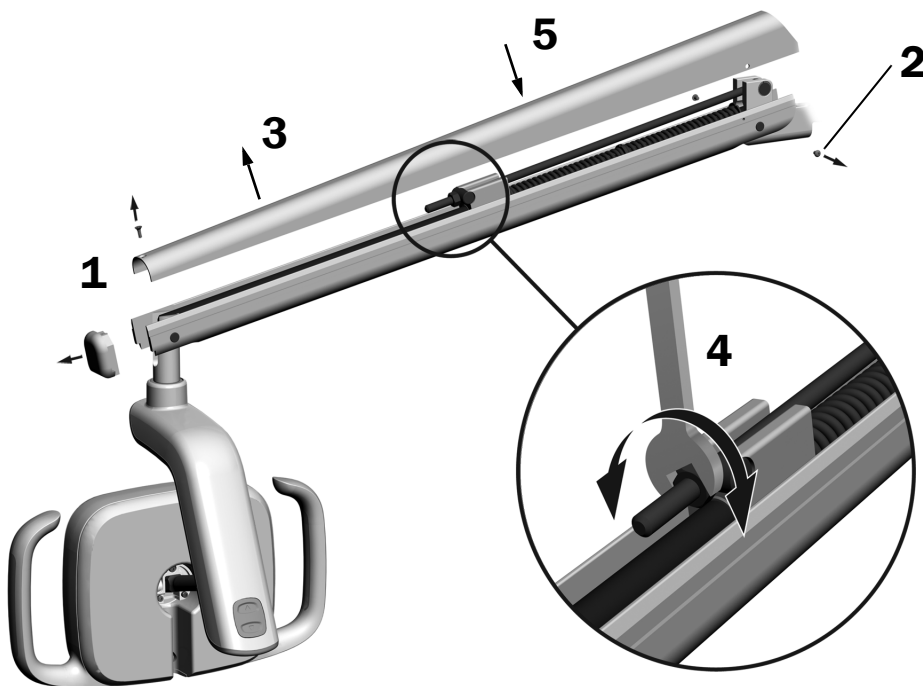
Doporučené nástroje

- Šroubovák s hlavicí Phillips
- Šestihranný klíč o velikosti 5/64 palce
- Kombinační klíč o velikosti 1/2 palce



POZNÁMKA: Provedením těchto kroků minimalizujete nechtěný pohyb flexibilního ramena operačního světla při seřizování polohy světla.

1. Sejměte koncovou krytku flexibilního ramene.
2. Odstraňte dva šrouby, které zajišťují kryt.
3. Sejměte kryt.
4. Seřídte matici na konci pružiny.
Pokud se operační světlo vychyluje nahoru, otáčejte maticí proti směru hodinových ručiček.
Pokud se operační světlo vychyluje dolů, otáčejte maticí ve směru hodinových ručiček.
5. Nasaďte kryt zpět na flexibilní rameno (zatím jej však neupevňujte). Zkontrolujte, zda nedochází k vychýlení.
6. Opakujte kroky 4 a 5, dokud není vychýlení odstraněno.
7. Znovu přišroubujte šrouby, které zajišťují kryt a nasaďte zpět koncovou krytku.



POZNÁMKA: Volitelně lze nainstalovat soupravu zářáček (p/n 90.1044.00), které slouží k vymezení pohybu flexibilního ramena směrem nahoru a dolů.

Seřízení nastavení napětí při otáčení

Vyzkoušejte napětí při otáčení hlavice světla. Pokud je nutné je seřídit, postupujte podle pokynů pro typ napětí, které chcete seřídit.

Doporučený nástroj

- Šestihranný klíč o velikosti 7/64 palce

Seřízení napětí ve svislém směru



Seřízení napětí ve vodorovném a diagonálním směru

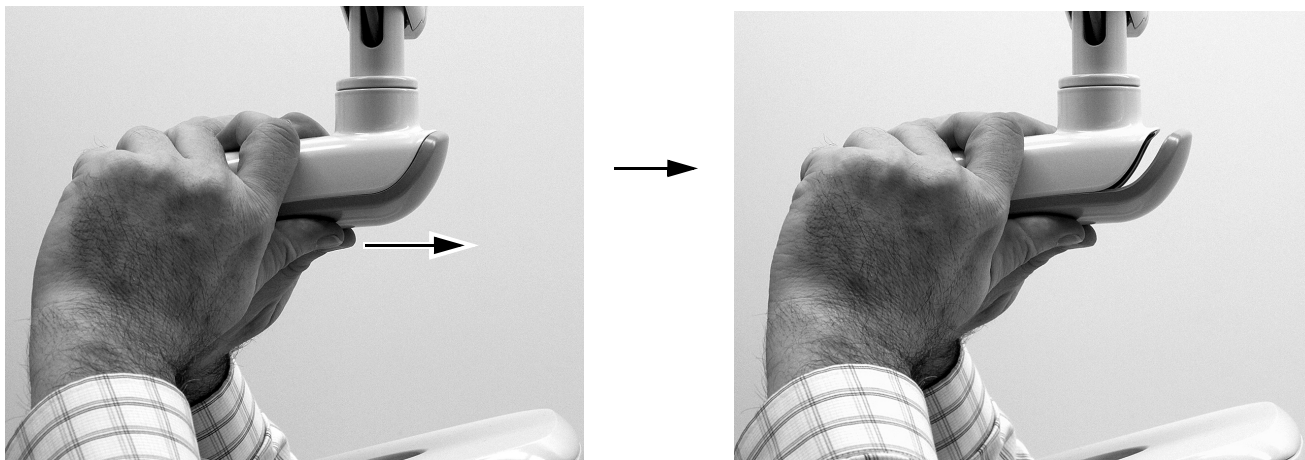
Úkol 1.

- 1** Odstraňte dva šrouby, které zajišťují kryt pouzdra přepínače.



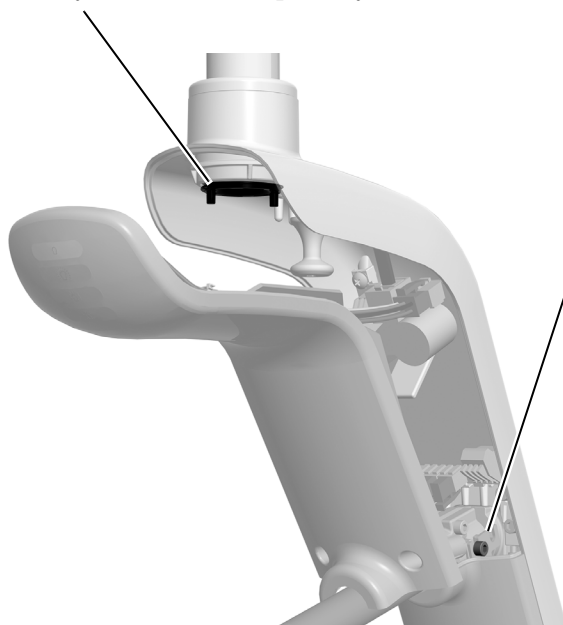
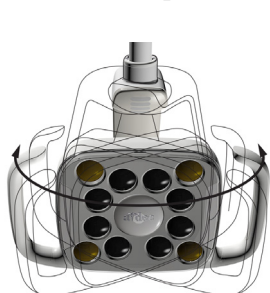
Úkol 2.

- 1 Uchopte pouzdro přepínače a palci vytláče kryt pouzdra přepínače ven z pouzdra přepínače.

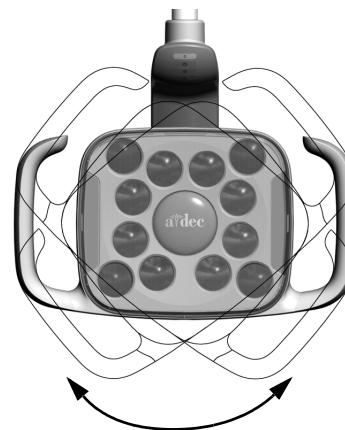


Úkol 3.

- 1 Chcete-li upravit napětí ve vodorovném směru, otáčejte prstencem pro nastavení tření. Otáčením po směru hodinových ručiček se napětí zvýší.



- 2 Chcete-li upravit napětí v diagonálním směru, otáčejte stavěcím šroubem. Otáčením po směru hodinových ručiček se napětí zvýší.



Testování světla

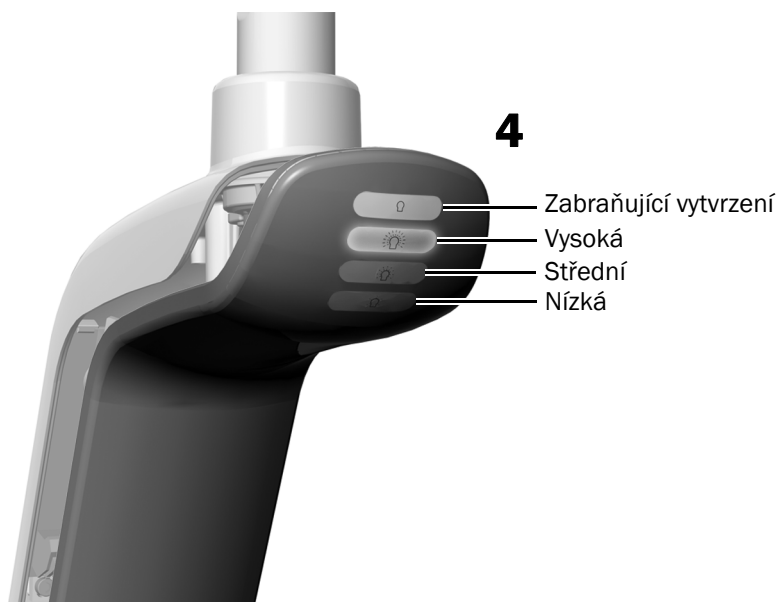
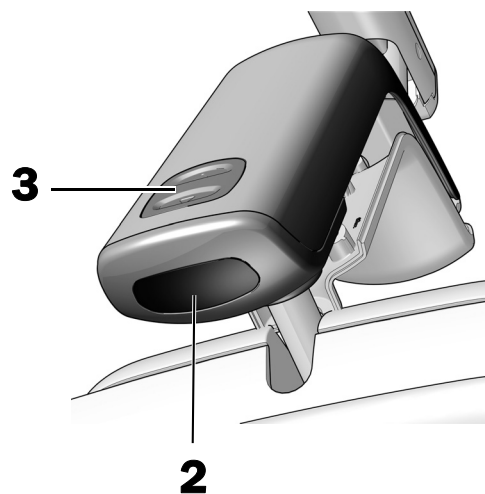
Použijte postup testování odpovídající vašemu světlu:

Postup testování pro model A-dec 571L	7
Postup testování pro model A-dec 371L	8
Testování operačního světla pomocí ovládacího panelu	8
Reinstalace krytu pouzdra přepínače	9

Postup testování pro model A-dec 571L

Úkol 1.

1. Zapněte systém.
2. Pohybem ruky ve vzdálenosti přibližně 76 mm (3 palce) od bezdotykového senzoru zapnutí/vypnutí zapněte světlo.
3. Pomocí příslušných tlačítek vyzkoušejte, zda světlo funguje ve všech režimech.
4. Zkontrolujte, zda v každém režimu svítí na indikátorovém panelu správná kontrolka.
5. Pokud světlo nefunguje správně, zkontrolujte zapojení vodičů.



Další krok Viz „Testování operačního světla pomocí ovládacího panelu“ na straně 8.

Postup testování pro model A-dec 371L

Úkol 1.

1. Zapněte systém.
2. Několikrát stiskněte tlačítko a ověřte, že se světlo vypíná a zapíná. Nechte světlo vypnuté.
3. Pokud světlo nefunguje správně, zkontrolujte zapojení vodičů.



Testování operačního světla pomocí ovládacího panelu

Standardní ovládací panel



Ovládací panel
A-dec 300 Deluxe



- 1 Zapněte napájení systému.
- 2 Pro ověření, že se světlo zapíná a přepíná mezi režimy s různou intenzitou (světlo 371L: vysoká intenzita a tvrzení směsi / nízká intenzita; 571L: vysoká, střední a nízká intenzita plus režim intenzity zabraňující vytvrzení), opakovaně stiskněte a uvolněte tlačítko ☀️. Pokud chcete světlo vypnout, stiskněte toto tlačítko a podržte.



POZNÁMKA: Pokud je světlo 371L v režimu tvrzení směsi / nízké intenzity nebo je světlo 571L v režimu intenzity zabraňující vytvrzení, světelný indikátor na ovládacím panelu bliká.

- 3 Chcete-li funkci automatického zapnutí/vypnutí deaktivovat, stiskněte a tři sekundy podržte tlačítko ⚡ a současně tlačítko ☀️. Deaktivaci funkce automatického zapnutí/vypnutí indikuje jedno pípnutí. Chcete-li funkci znovu aktivovat, opakujte tento krok. Aktivaci funkce automatického zapnutí/vypnutí indikují tři pípnutí.

Reinstalace krytu pouzdra přepínače

Doporučený nástroj

- Šestihranný klíč o velikosti 7/64 palce



UPOZORNĚNÍ: Při snímání nebo nasazování krytů je nutno dávat pozor, aby nedošlo k poškození vodičů a hadiček. Po nasazení krytů ověřte, zda jsou dobře upevněny.

- 1** Umístěte kryt pouzdra přepínače tak, aby klíčová dírka dosedala kolem spojky, a dlaní zatlačte kryt pouzdra přepínače do příslušné polohy.



- 2** Pomocí dvou šroubů zajistěte kryt.



Vyrovnání světla

Doporučené nástroje

- Magnetická vodováha
- Šestihranný klíč o velikosti 3/16 palce



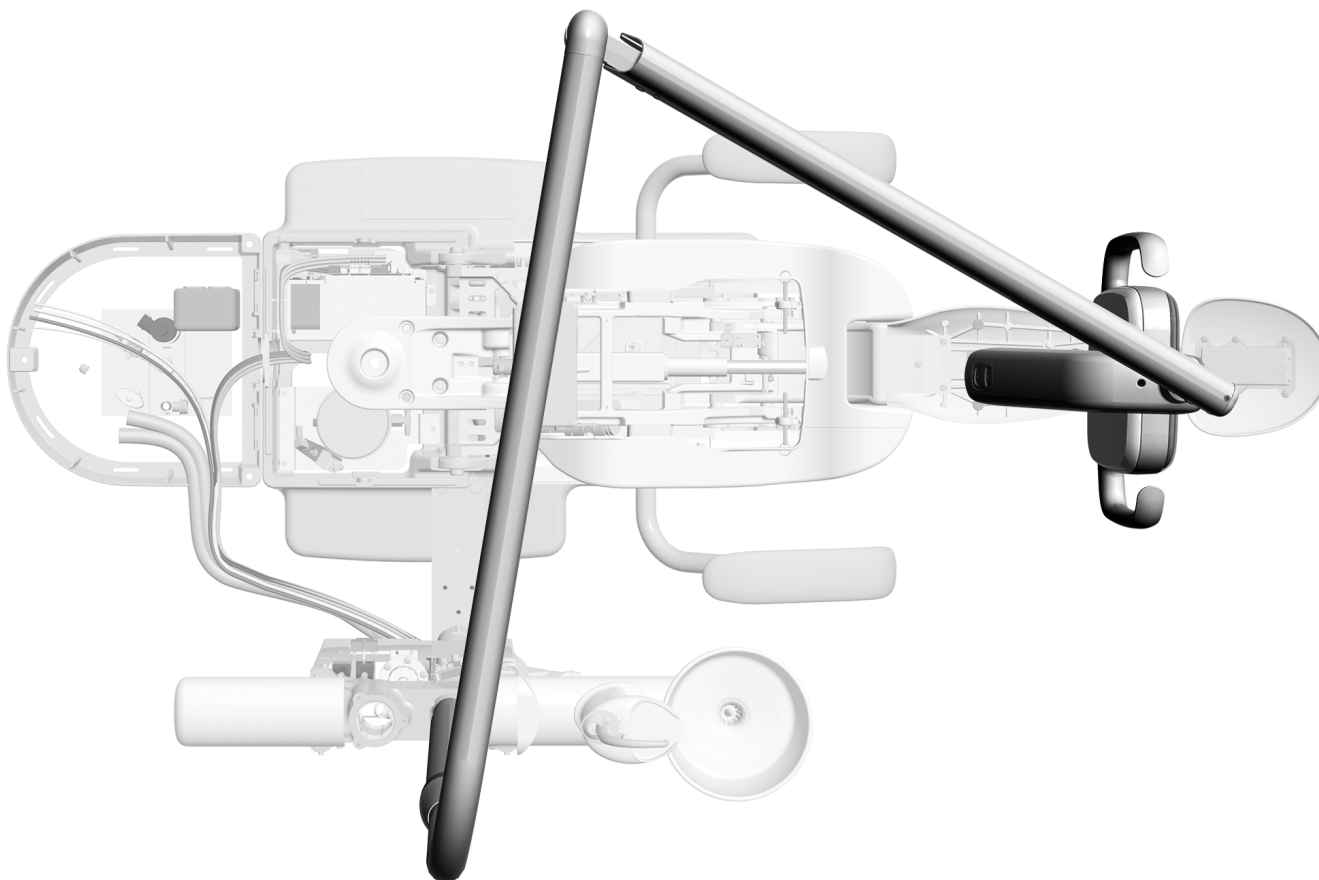
POZNÁMKA: Při instalaci světla na křeslo se stomatologickým unitem tyto pokyny k vyrovnání nepoužívejte. Pokyny k vyrovnání najdete v instalační příručce dodané s blokem podpory.



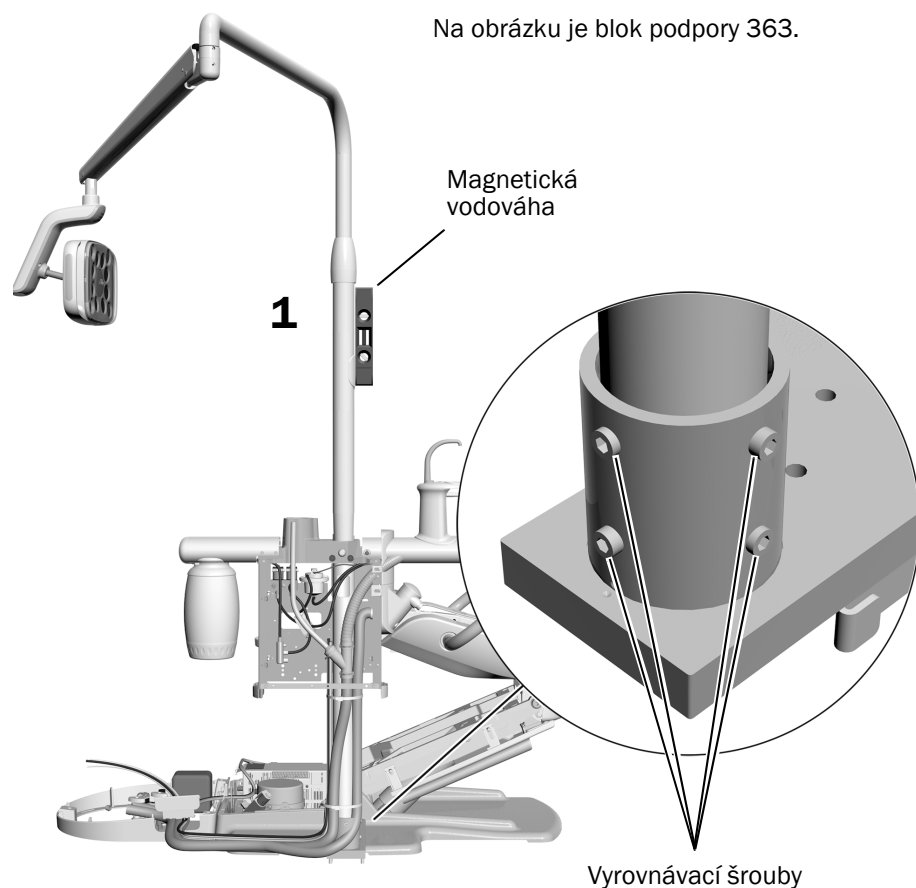
POZNÁMKA: Tento postup je platný pro blok podpory 361, 362 i 363.

Úkol 1.

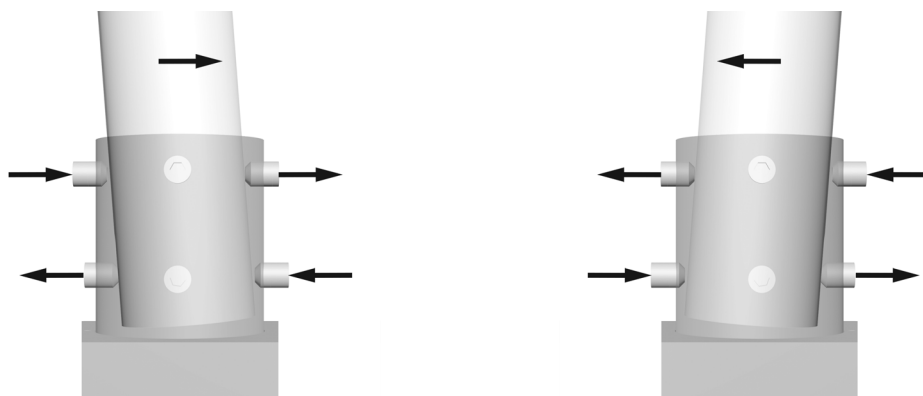
- 1** Umístěte křeslo a operační světlo do normální pracovní polohy pro lékaře.



Úkol 2.



1. Ke spojce světla přiložte svisle magnetickou vodováhu. Vyrovnajte vodováhu s vyrovnávacími šrouby, které chcete seřídit.
2. Seřízením vyrovnávacích šroubů konzoly u základny spojky spojku světla vyrovnajte.
3. Chcete-li změnit náklon spojky, seříďte vyrovnávací šrouby v horní a dolní části konzoly opačným směrem. Které šrouby utáhnete nebo povolíte, závisí na směru, kterým chcete náklon upravit. Utahujte a uvolňujte vyrovnávací šrouby ve dvojicích.



4. Seřizujte všech osm vyrovnávacích šroubů okolo konzoly, dokud nestojí spojka světla kolmo.


Povinné informace

Požadované povinné informace a informace o záruce společnosti A-dec naleznete v dokumentu *Povinné informace, technické údaje a záruka* (p/n 86.0221.11), který je k dispozici v Centru zdrojů na adrese www.a-dec.com.

Modely a verze produktů popsané v tomto dokumentu

Model	Verze	Popis
371L	A	Operační světlo
571L	A	Operační světlo
361, 362, 363	A	Blok podpory

Všechny zde uvedené ochranné známky náleží právoplatným vlastníkům.

 **Sídlo společnosti A-dec**
2601 Crestview Drive
Newberg, OR 97132 USA
Tel.: 1 800 547 1883 v USA a Kanadě
Tel.: +1 503 538 7478 mimo USA a Kanadu
www.a-dec.com

Společnost A-dec, Inc., neposkytuje žádnou záruku na obsah tohoto dokumentu, včetně předpokládaných záruk prodejnosti a vhodnosti ke konkrétnímu účelu, nikoli však s omezením pouze na tyto záruky.