

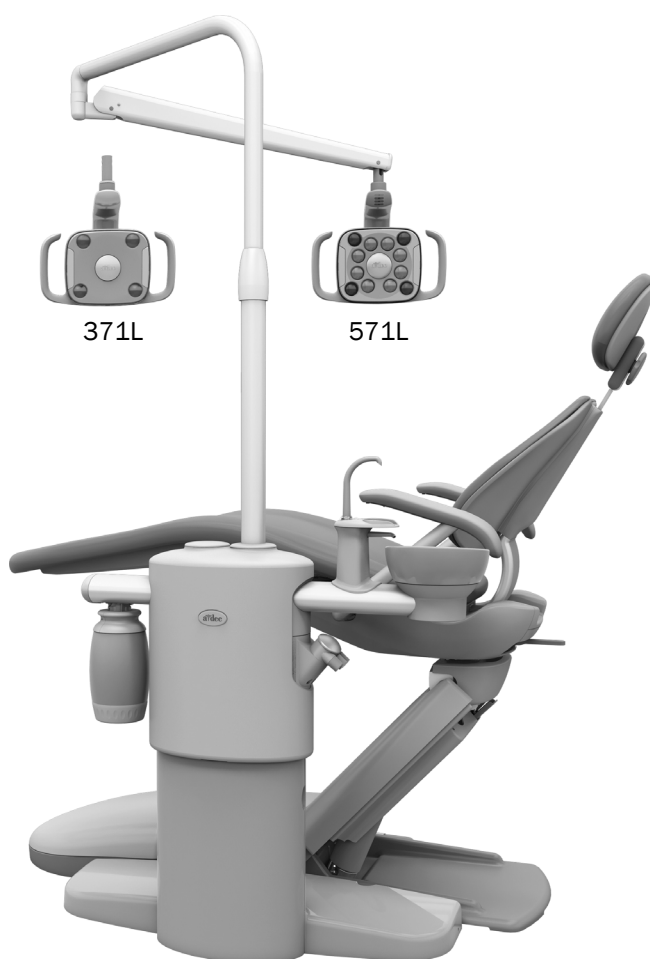


# Behandellamp

## A-dec® 371L/571L op waterenheid

### A-dec 361/362/363

#### INSTALLATIEHANDLEIDING



#### Productmodellen en -versies die in dit document worden behandeld

Modellen	Versies	Beschrijving
371L	A	Behandellamp
571L	A	Behandellamp
361/362/363	A	Waterenheid

## Voordat u begint

---



**WAARSCHUWING** Als u de stroom niet uitschakelt of loskoppelt voordat u met deze procedure begint, kan dit leiden tot schade aan het product en ernstig letsel of overlijden tot gevolg hebben.

---



**OPGELET** Printplaten zijn gevoelig voor statische elektriciteit. Neem steeds de nodige voorzorgsmaatregelen om elektrostatische ontladingen te voorkomen wanneer u een printplaat aanraakt of verbindingen van of naar de printplaat maakt. Printplaten mogen alleen worden geïnstalleerd door een elektricien of door gekwalificeerd onderhoudspersoneel.

---

1. Schakel de stroom van het systeem uit voordat u begint met de installatie.

## De lamp installeren

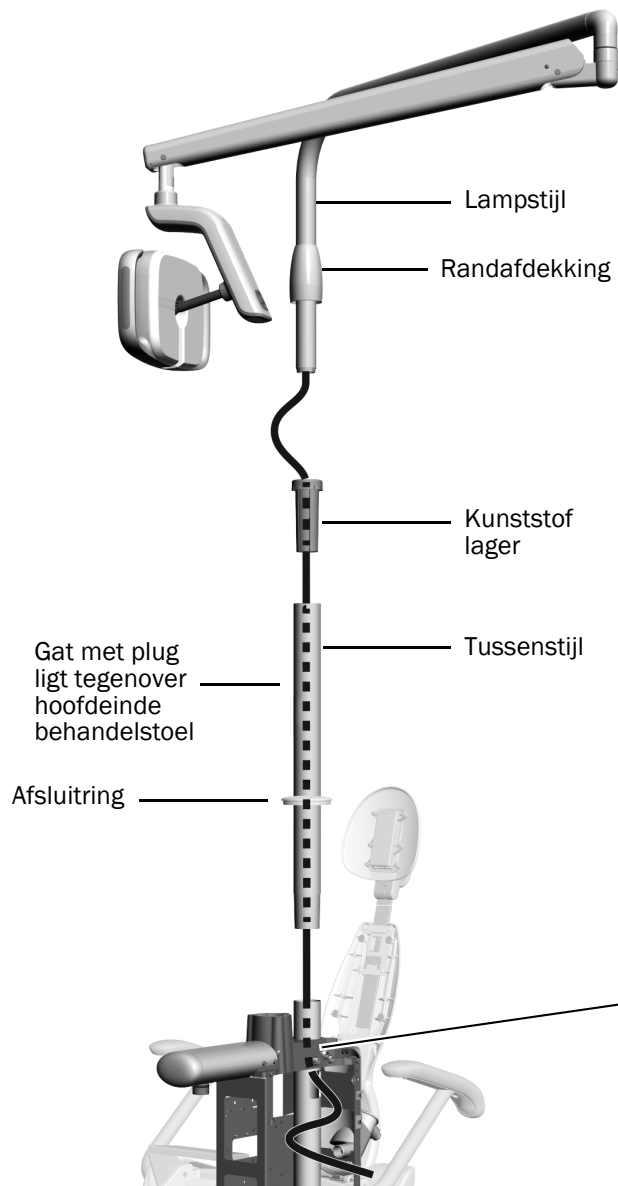


**OPMERKING** De instructies in deze installatiehandleiding gelden voor behandellamp 371L en behandellamp 571L, tenzij anders vermeld.

### Aanbevolen gereedschap

- Rubberen hamer

### De componenten van de behandellamp installeren



- 1** Schuif de afsluitring op de bovenkant van de stijl van de waterenheid, en steek vervolgens de tussenstijl in de stijl van de waterenheid.
- 2** Richt het gat met de plug in de tussenstijl zodanig dat het tegenover het hoofdeinde van de behandelstoel ligt.
- 3** Tik met een rubberen hamer lichtjes op de bovenkant van de tussenstijl. Sla niet te hard, anders kan de stijl moeilijk worden verwijderd.



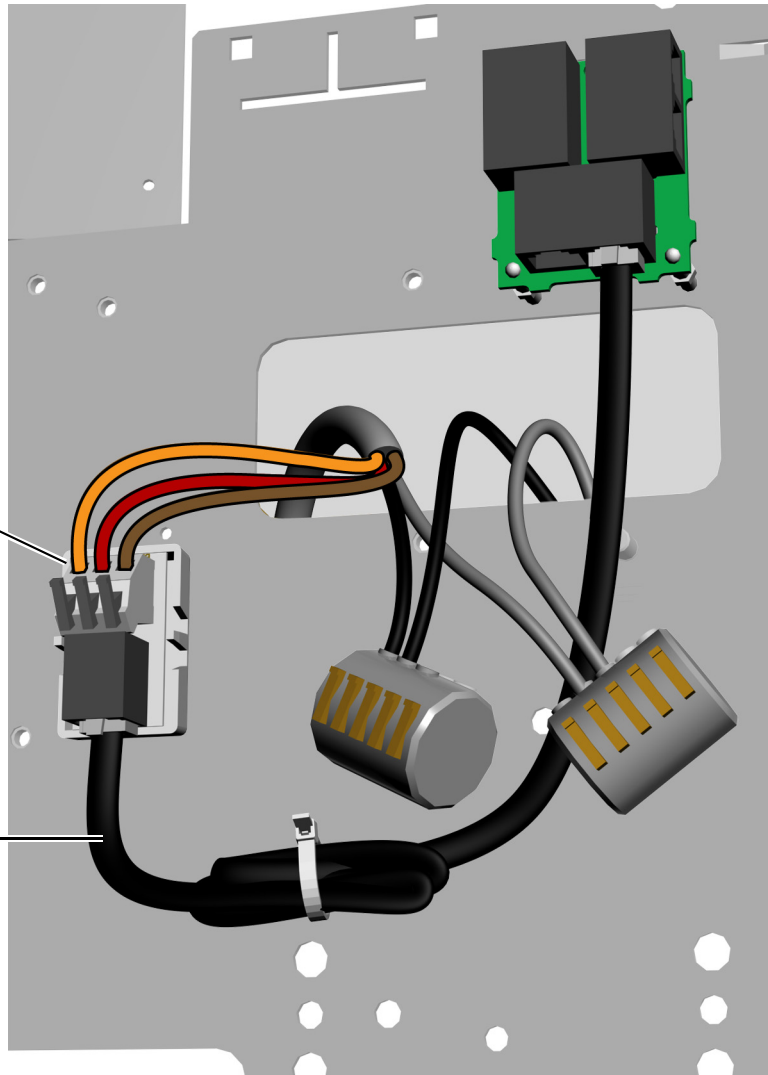
**OPMERKING** Als de stijl helemaal goed zit, is er nog steeds een spleet tussen de wit geverfde delen. De spleet ligt achter de afdekplaten van de waterenheid.

- 4** Steek de kunststof lager in de tussenstijl.
- 5** Plaats de randafdekking op de lampstijl.
- 6** Voer de lichtkabel in de tussenstijl en weer uit het rechthoekige gat in de stijl van de waterenheid.
- 7** Steek de lampstijl in de tussenstijl tot hij goed zit en trek de randafdekking omlaag over de lager en de tussenstijl.

## Bedrading en datalijn aansluiten

Breng de volgende verbindingen in de waterenheid tot stand:

- 1** Trek het beschermende papier van de adapterplaat. Bevestig de adapterplaat op het frame van de waterenheid.
- 2** Sluit de zwarte en grijze draden aan op de corresponderende kroonsteentjes.
- 3** Sluit de draden aan op de gemarkeerde posities op de adapterplaat: bruin op BRN, rood op RED en oranje op ORN.
- 4** Sluit de datalijn vanaf de adapterplaat aan op een datapoort.
- 5** Rol te lange kabel op en zet deze vast.



## De lamp voorbereiden en afstellen

### Het contragewicht van de flexarm van de behandellamp afstellen

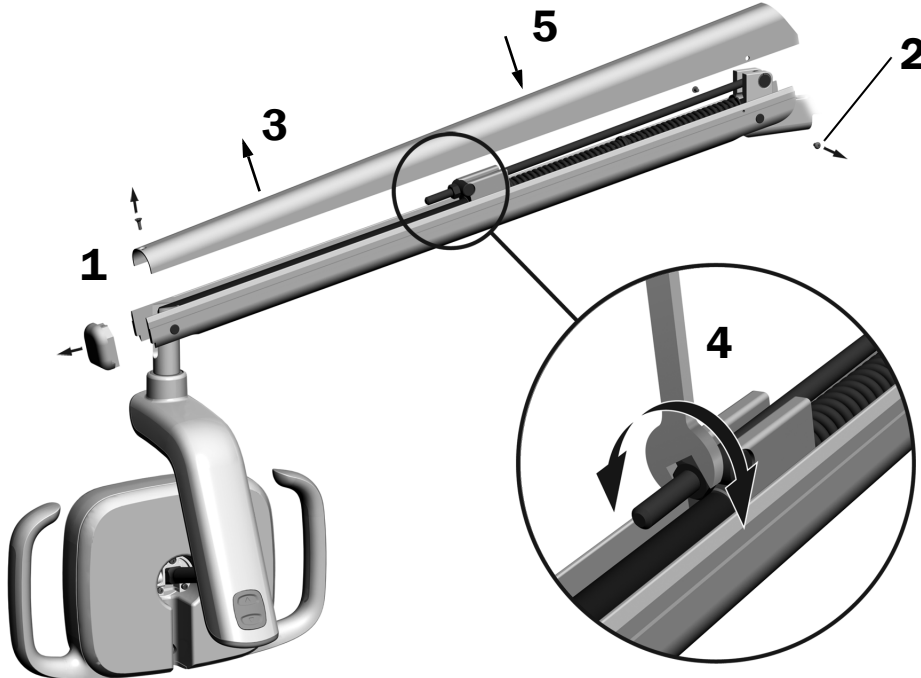
#### Aanbevolen gereedschappen

- Phillips kruiskopschroevendraaier
- Inbussleutel 5/64"
- Combinatiesleutel 1/2"



**OPMERKING** Zorg er bij deze procedure voor dat de onbedoelde beweging van de flexarm van de behandellamp wordt geminimaliseerd wanneer u de positie van de lamp afstelt.

1. Verwijder de afsluitdop van de flexarm.
2. Verwijder de twee schroeven waarmee de afdekplaat vastzit.
3. Verwijder de afdekplaat.
4. Stel de moer aan het uiteinde van de veer af.  
Als de behandellamp vanzelf omhoog gaat, draait u de moer linksom.  
Als de behandellamp vanzelf omlaag gaat, draait u de moer rechtsom.
5. Plaats de afdekplaat terug op de flexarm (maar zet hem nog niet vast). Controleer of de arm vanzelf beweegt.
6. Herhaal stap 4 en 5 totdat u geen verplaatsing meer constateert.
7. Plaats de schroeven ter bevestiging van de afdekplaat terug en monteer de afsluitdop opnieuw.



**OPMERKING** Om de opwaartse en neerwaartse beweging van de flexarm te beperken kan optioneel een bewegingsbegrenzer (onderdeelnr. 90.1044.00) worden geïnstalleerd.

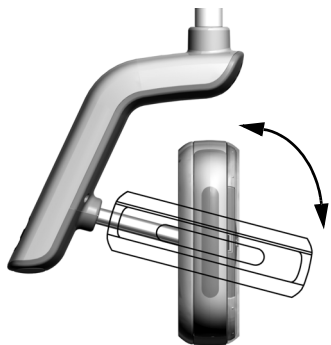
## De instellingen van de rotatiespanning afstellen

Test de rotatiespanning van de lampkop. Als de rotatiespanning moet worden aangepast, volgt u de aanwijzingen voor het soort spanning dat u gaat wijzigen.

### Aanbevolen gereedschap

- Inbussleutel 7/64"

### De verticale spanning afstellen



- 1** Verdraai de schroef om de spanning aan te passen. Door rechtsonder te draaien verhoogt u de spanning.



### De horizontale en diagonale spanning afstellen

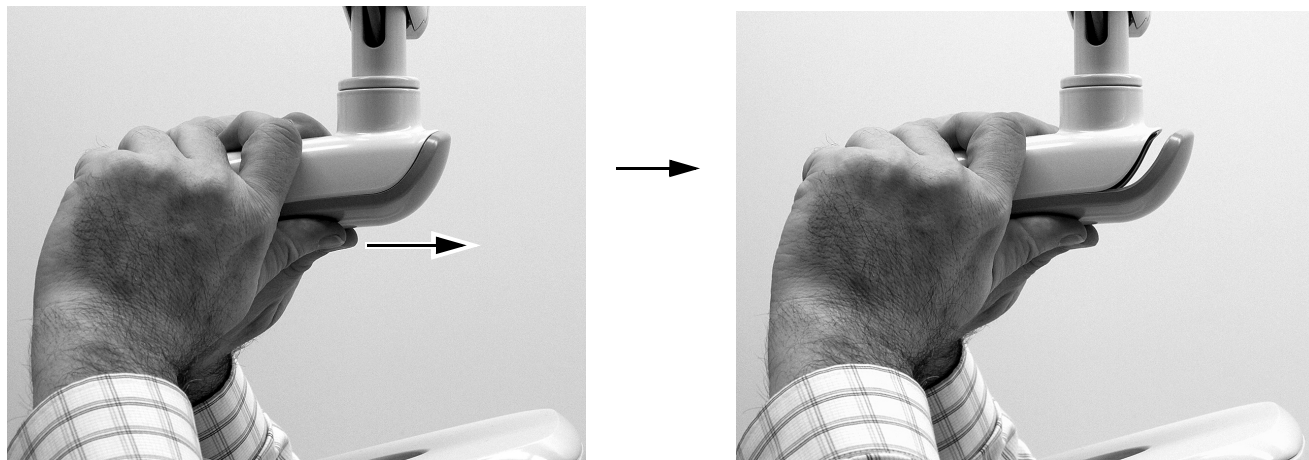
#### Taak 1.

- 1** Verwijder de twee schroeven waarmee de afdekkap van de behuizing van de aandrijving vastzit.



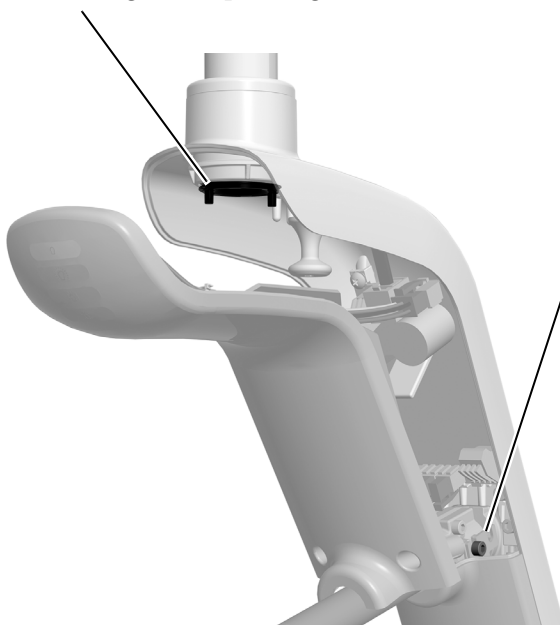
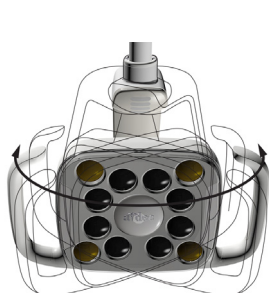
## Taak 2.

- 1 Pak de behuizing van de aandrijving vast en duw met uw duimen de afdekplaat weg van de behuizing.

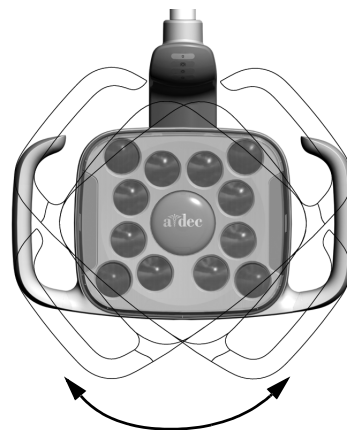


## Taak 3.

- 1 roteer de frictieafstelling om de horizontale spanning af te stellen.  
Door rechtsom te draaien verhoogt u de spanning.



- 2 Verdraai de bevestigingsschroef om de diagonale spanning af te stellen. Door rechtsom te draaien verhoogt u de spanning.



## De lamp testen

---

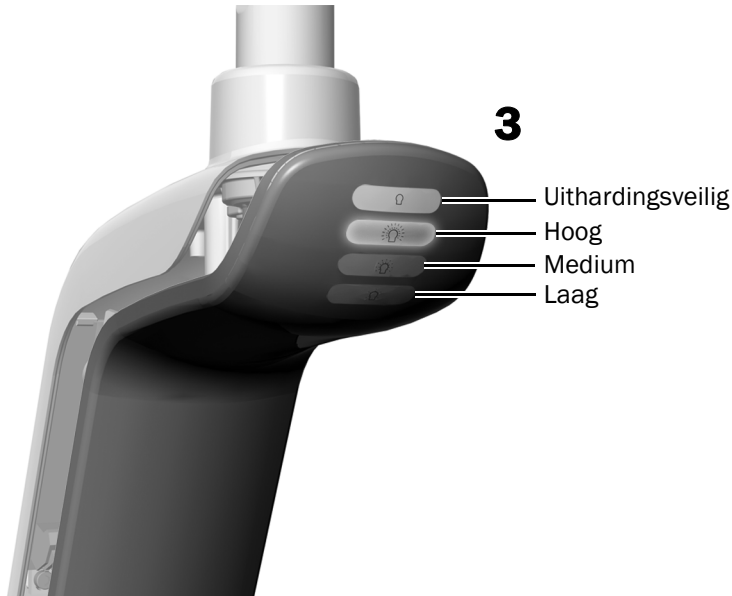
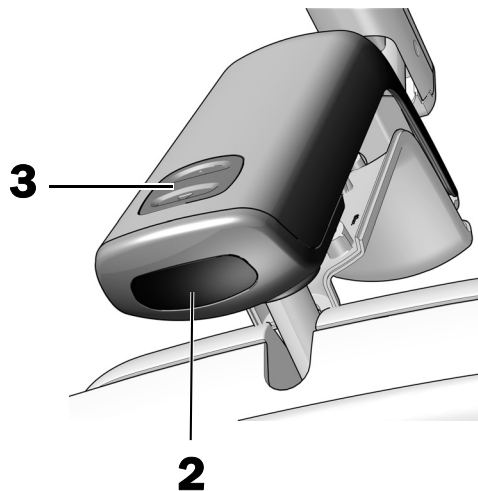
Voer de testprocedure uit die geschikt is voor uw lamp:

De lamp testen vanaf de lampkop A-dec 571L .....	8
De lamp testen vanaf de lampkop A-dec 371L .....	9
De lamp testen vanaf de touchpad bediening .....	10

### De lamp testen vanaf de lampkop A-dec 571L

#### Taak 1.

1. Schakel de stroom van het systeem in.
2. Beweeg uw hand meerdere malen binnen 76 mm (3 in) van de contactloze aan/uit-sensor en controleer of de lamp aan- en uitschakelt.
3. Druk op de modusknop om de lamp in elke modus te testen en controleer of het correcte lampje op de afdekplaat van de behuizing van de aandrijving brandt.
4. Controleer de aansluitingen van de bedrading als dit niet juist werkt.



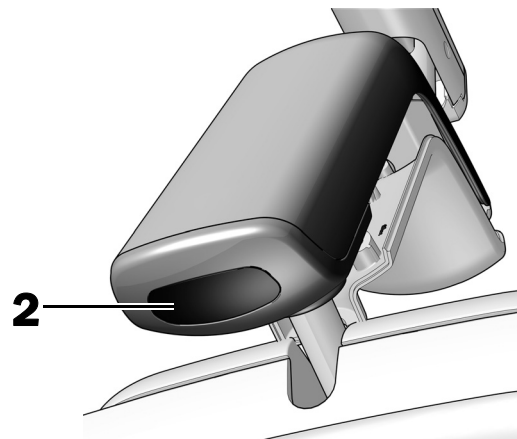
**Volgende stap** Zie 'De lamp testen vanaf de touchpad bediening' op pagina 10.



## De lamp testen vanaf de lampkop A-dec 371L

### Taak 1.

1. Schakel de stroom van het systeem in.
2. Test de lamp:
  - **Lampen met aanraakgevoelige bediening** - Beweeg uw hand meerdere malen binnen 76 mm (3 in) van de contactloze aan/uit-sensor en controleer of de lamp aan- en uitschakelt.
  - **Lampen zonder aanraakgevoelige bediening** - Beweeg uw hand binnen 76 mm (3 in) van de contactloze aan/uit-sensor en controleer of de lichtcyclus van hoog-laag-uit wordt doorlopen.
3. Controleer de aansluitingen van de bedrading als dit niet juist werkt.



## De lamp testen vanaf de touchpad bediening

Raadpleeg de paragraaf over het type bedieningsinterface van uw systeem.



**OPMERKING** De symbolen voor de aanraakgevoelige bediening en de pictogrammen zijn eigendom van A-dec, Inc.

### Bedieningspaneel CP5i/CP5



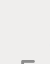
Voor gebruik van het aanraakscherm en bedieningspaneel raadpleegt u de *Gebruiksaanwijzing voor aanraakschermen en bedieningspanelen van A-dec* (onderdeelnr. 86.0857.14) op [a-dec.com/touchscreen-manual](http://a-dec.com/touchscreen-manual).



Voor het configureren van connectiviteitsfuncties raadpleegt u de *Gebruiksaanwijzing van de A-dec+™* (onderdeelnr. 86.1030.14) op [a-dec.com/connectivity-manual](http://a-dec.com/connectivity-manual).



## Touchpad A-dec 300 Deluxe en standaard-touchpad


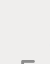
- 1 Schakel de stroom van het systeem in.
- 2 Druk herhaaldelijk op  om te controleren of de lamp aangaat en wisselt tussen de intensiteitsmodi (371L: hoog en composiet/laag; 571L: hoog, medium, laag en uithardingsveilige modus). Houd de knop ingedrukt om de lamp uit te schakelen.



Standaard-touchpad



**OPMERKING** Als de 371L is ingesteld op de modus composiet of als de 571L is ingesteld op de uithardingsveilige modus, knippert het indicatielampje op het touchpad.

- 3 Druk tegelijkertijd op  en  en houd deze gedurende drie seconden ingedrukt om de automatische aan/uit-functie uit te schakelen. Een piepton geeft aan dat de automatische aan/uit-functie is uitgeschakeld. Om de functie weer in te schakelen, herhaalt u deze stap. Drie pieptonen geven aan dat de automatische aan/uit-functie is geactiveerd.



A-dec 300 Deluxe-touchpad

## Afdekplaat van de behuizing van de aandrijving terugplaatsen

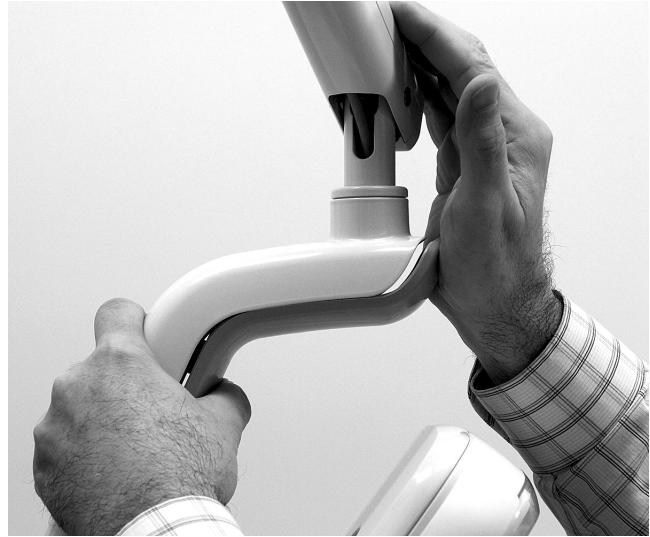
### Aanbevolen gereedschap

- Inbussleutel 7/64"



**WAARSCHUWING** Gevaar voor elektrische schok. Zorg er bij het verwijderen of terugplaatsen van de afdekplaten voor dat u geen draden of leidingen beschadigt. Controleer of de afdekplaten goed vastzitten nadat u ze hebt teruggeplaatst.

- 1** Plaats de afdekplaat van de behuizing van de aandrijving zodanig dat het sleutelgat rond de stijl past; druk vervolgens met uw palm de afdekplaat van de behuizing van de aandrijving op zijn plek.



- 2** Gebruik twee schroeven om de afdekplaat te bevestigen.



## Lamp waterpas zetten

---

### Aanbevolen gereedschappen

- Magnetische waterpas
- Inbussleutel 3/16"

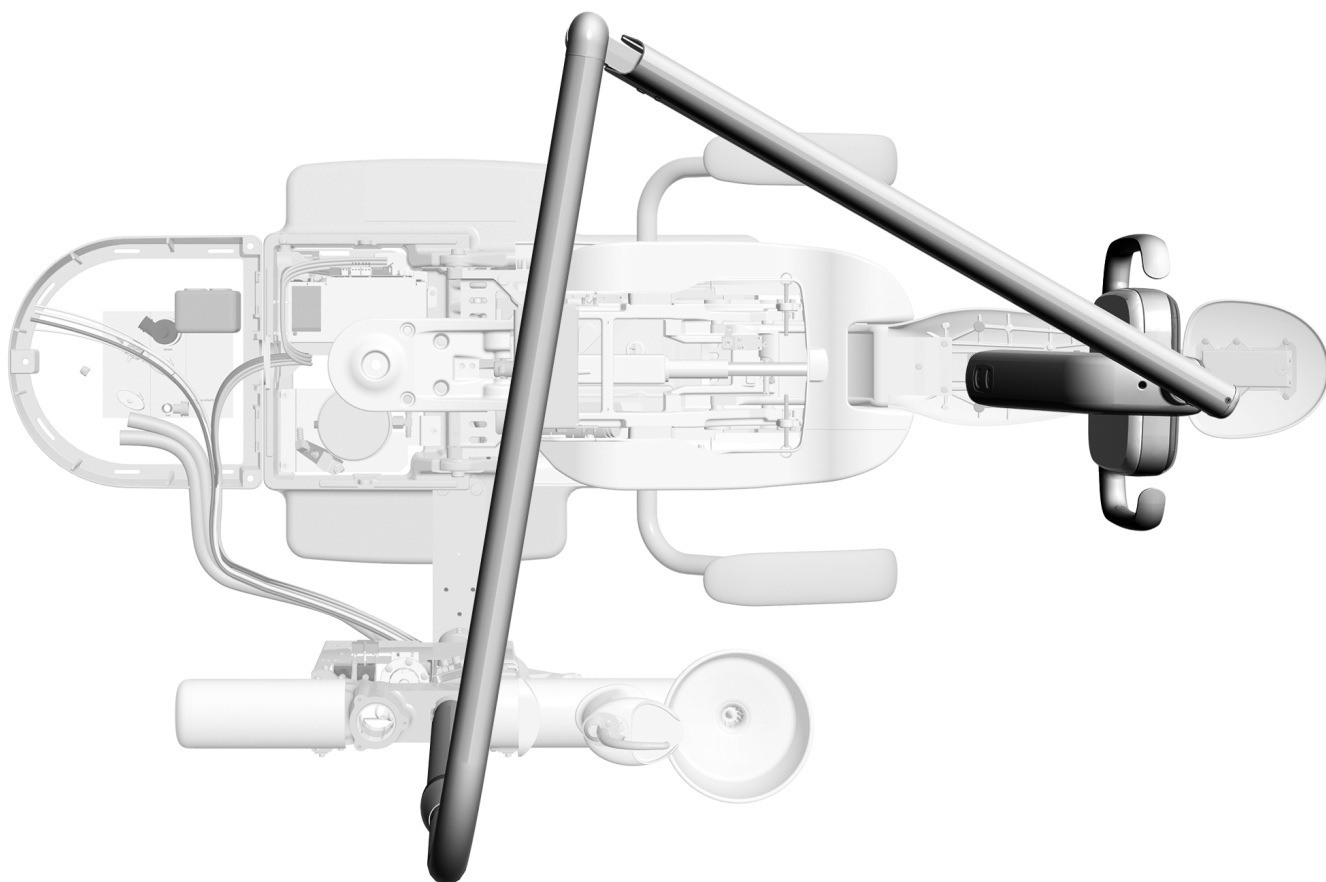


**OPMERKING** Als de lamp is geïnstalleerd op een behandelstoel die een instrumentenbrug bevat, gebruik dan niet deze instructies. Raadpleeg de installatiehandleiding die met de waterenheid wordt meegeleverd voor instructies voor waterpas zetten.

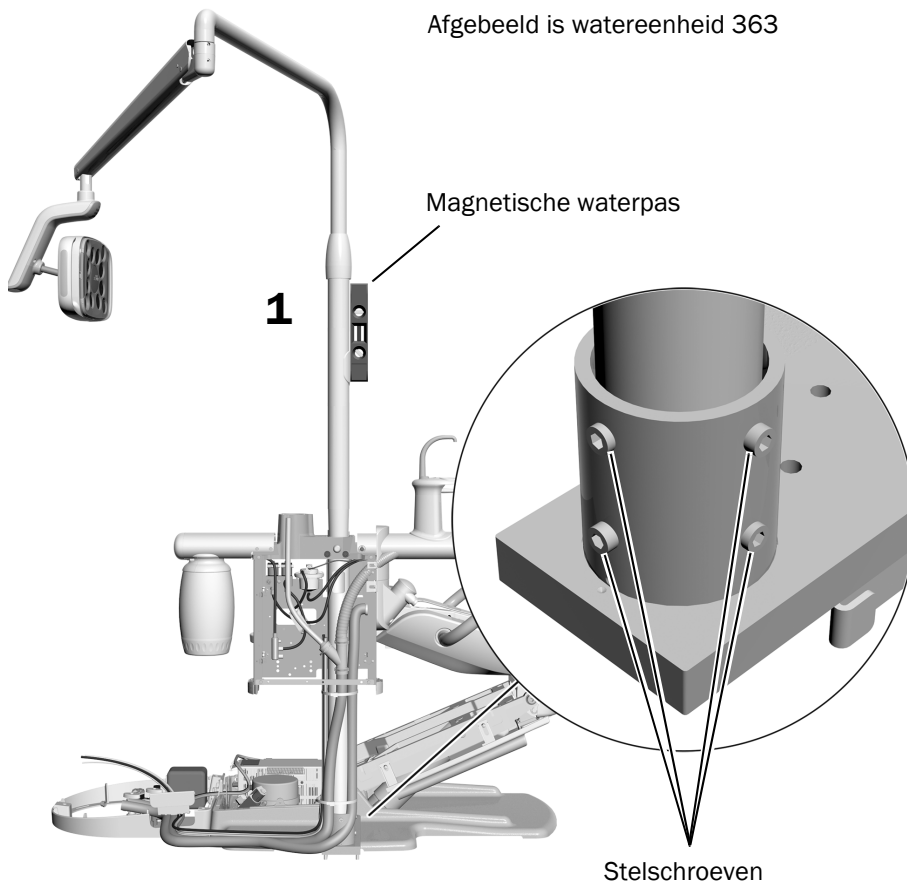
---

### Taak 1.

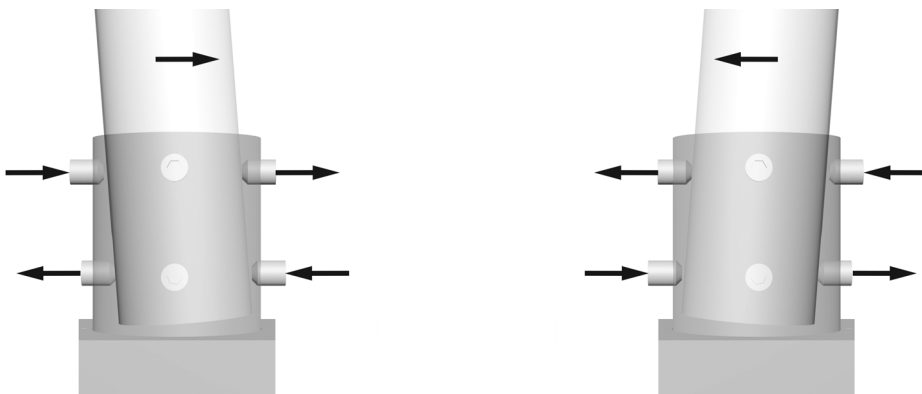
- 1 Plaats de behandelstoel en de behandellamp in de normale werkstand voor de gebruiker.



**Taak 2.**



1. Plaats een magnetische waterpas verticaal tegen de lampstijl. Gebruik de stelschroeven om de stijl waterpas te zetten.
2. Lijn de lampstijl uit door de stelschroeven in de bevestiging aan de voet van de stijl af te stellen.
3. Om de kanteling van de stijl te wijzigen, verdraait u de stelschroeven aan de boven- en onderkant van de bevestiging in tegengestelde richting. Welke schroeven u aan- of losdraait hangt af van de richting van de kanteling die u wilt corrigeren. Draai de stelschroeven in paren los of vast.



4. Stel alle acht stelschroeven rond de bevestiging in totdat de lampstijl loodrecht staat.



## Wettelijke informatie en garantie

---

Raadpleeg voor de vereiste wettelijke informatie en de garantie van A-dec het document *Wettelijke informatie, specificaties en garantie* (onderdeelnr. 86.0221.14). Dit document is beschikbaar in het Resource Center op [www.a-dec.com](http://www.a-dec.com).



Voor snelle online toegang tot dit document, kunt u deze QR-code scannen, erop tikken of aanklikken; u wordt dan doorgeleid naar [a-dec.com/regulatory-guide](http://a-dec.com/regulatory-guide).

Alle handelsmerken in dit document zijn het eigendom van hun respectieve eigenaren.



2601 Crestview Drive  
Newberg, OR 97132 VS  
Tel.: 1.800.547.1883 binnen VS/Canada  
Tel.: +1.503.538.7478 buiten VS/Canada  
[www.a-dec.com](http://www.a-dec.com)

*A-dec, Inc. geeft geen garantie van welke aard dan ook met betrekking tot de inhoud van dit document, inclusief maar niet beperkt tot, de impliciete garanties van verkoopbaarheid en geschiktheid voor een bepaald doel.*