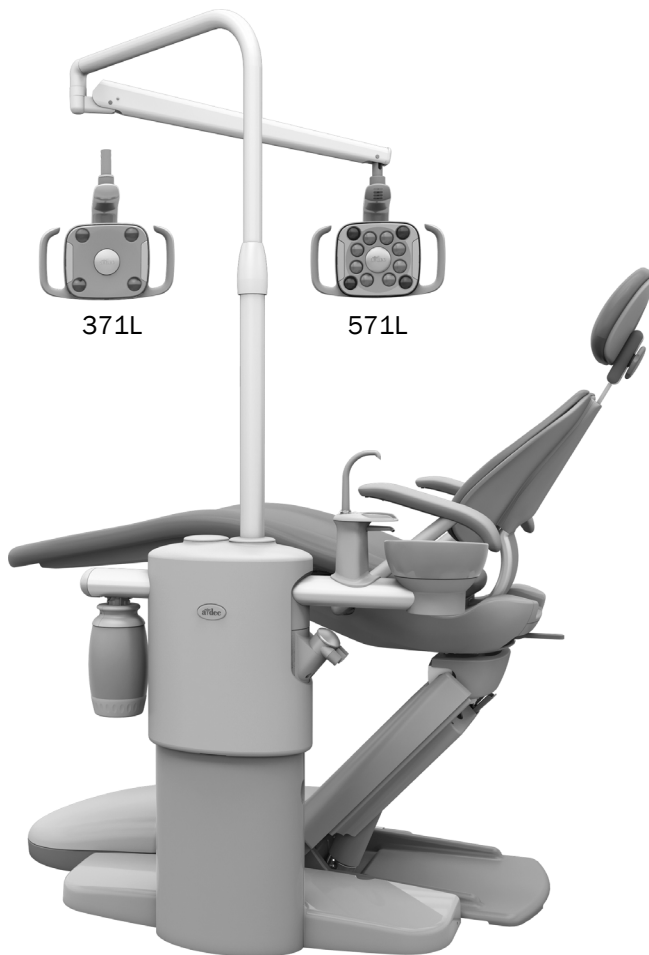


A-dec® 371L/571L fogászati fény A-dec 361/362/363 támogatóközponton

ÜZEMBEHELYEZÉSI ÚTMUTATÓ



A dokumentumban szereplő termékmodellek és -verziók

Modellek	Verzió	Leírás
371L	A	Fogászati fény
571L	A	Fogászati fény
361/362/363	A	Támogatóközpont

Előkészületek



FIGYELMEZTETÉS A termék károsodását okozhatja, illetve súlyos vagy végzetes személyi sérüléshez vezethet, ha az eljárás megkezdése előtt elmulasztja kikapcsolni vagy leválasztani az áramellátást.



FIGYELEM Az áramköri kártyák érzékenyek a sztatikus elektromosságra. Elektrosztatikus kisülés (Electrostatic Discharge, ESD) elleni óvintézkedések szükségesek, amikor megérinti az áramköri kártyát, illetve összeköttetést létesít az áramköri kártyával. Az áramköri kártyákat kizárólag villanszerelő vagy képzett szervizmunkatárs helyezheti üzembe.

1. Az üzembe helyezés megkezdése előtt kapcsolja ki a rendszer áramellátását.

A fény üzembe helyezése

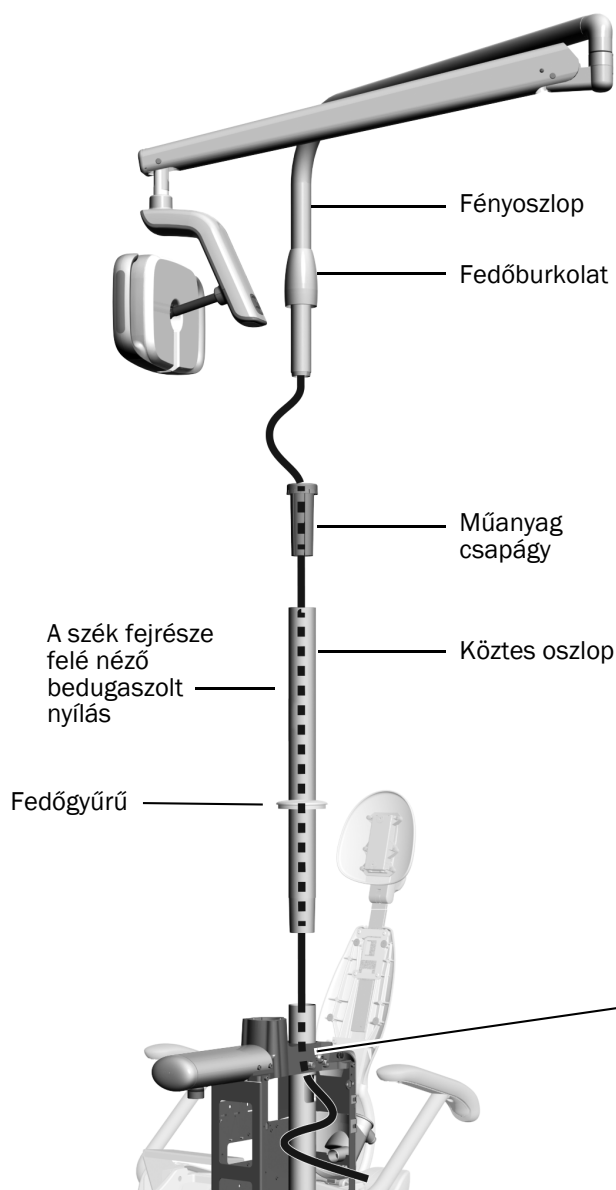


MEGJEGYZÉS A jelen üzembehelyezési útmutatóban szereplő utasítások – a külön jelzett kivételekkel – a 371L és 571L fogászati fényre egyformán érvényesek.

Ajánlott szerszám

- Gumikalapács

A fogászati fény részegységeinek üzembe helyezése



- 1** Csúsztassa a fedőgyűrűt a támogatóközpont oszlopának tetejére, majd helyezze be a köztes oszlopot a támogatóközpont oszlopába.
- 2** Úgy tájolja a köztes oszlop bedugaszolt nyílását, hogy az a szék fejrésze felé nézzen.
- 3** Finoman kopogtassa meg gumikalapáccsal a köztes oszlop tetejét. Ne üsse meg erősen, mert akkor nehéz lesz eltávolítani.



MEGJEGYZÉS Amikor az oszlop teljesen a helyére került, továbbra is marad egy hézag a fehérre festett szakaszok között. Ez a hézag a támogatóközpont burkolata mögé fog esni.

- 4** Helyezze a műanyag csapágót a köztes oszlopba.
- 5** Helyezze a fedőburkolatot a fényoszlopra.
- 6** Vezesse be a fénykábel a köztes oszlopba, majd ki a támogatóközpont-oszlop négyszögletes nyílásán.
- 7** Addig tolja a fényoszlopot a köztes oszlopba, amíg teljesen a helyére nem kerül, majd csúsztassa le a fedőburkolatot a csapágóra és a köztes oszlopra.

A kábelek és az adatvezeték csatlakoztatása

Végezze el a következő csatlakoztatásokat a támogatóközpontban:

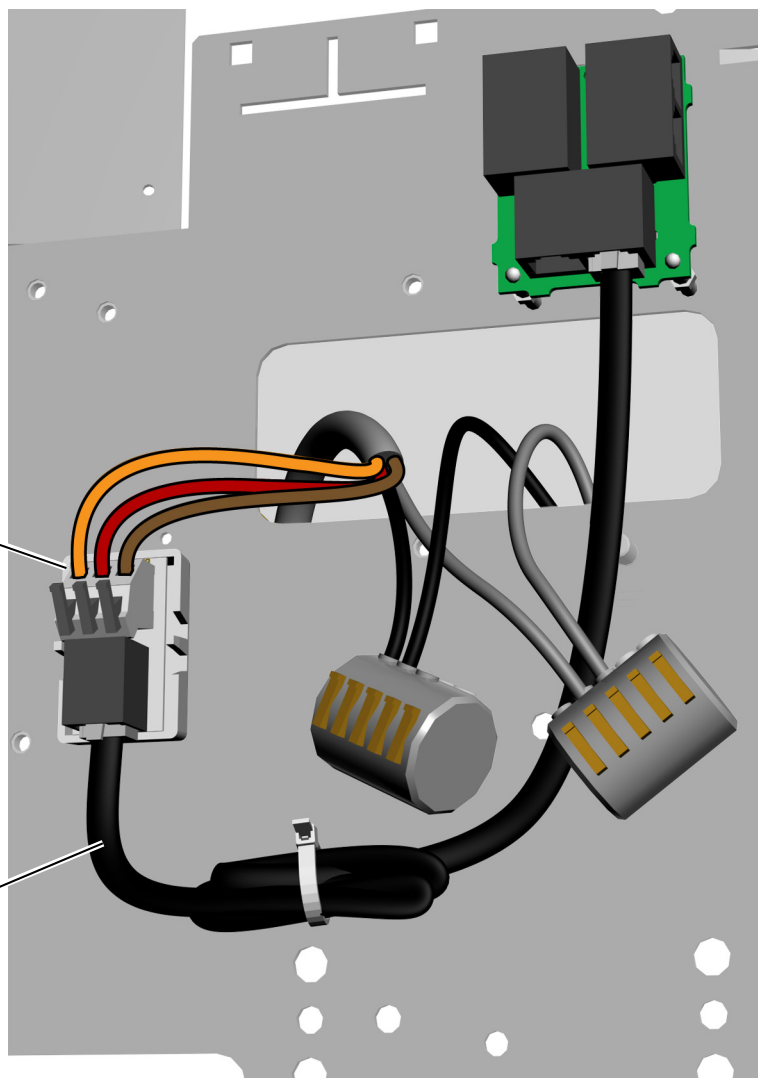
1 Húzza le a papír védőréteget az adapterkártyáról. Erősítse az adapterkártyát a támogatóközpont vázához.

2 Csatlakoztassa a fekete és a szürke vezetéket a megfelelő vezeték-összekötőkhöz.

3 Csatlakoztassa a vezetékeket az adapterkártya következő címkeihez: a barnát a BRN, a pirosat a RED, a narancssárgát pedig az ORN pozícióhoz.

4 Csatlakoztassa az adapterkártya kimenő adatvezetékét egy adatporthoz.

5 Tekerje fel és rögzítse a felesleges kábelrészt.



A fény előkészítése és beállítása

A fogászati fény hajlékony karjához tartozó ellensúly beállítása

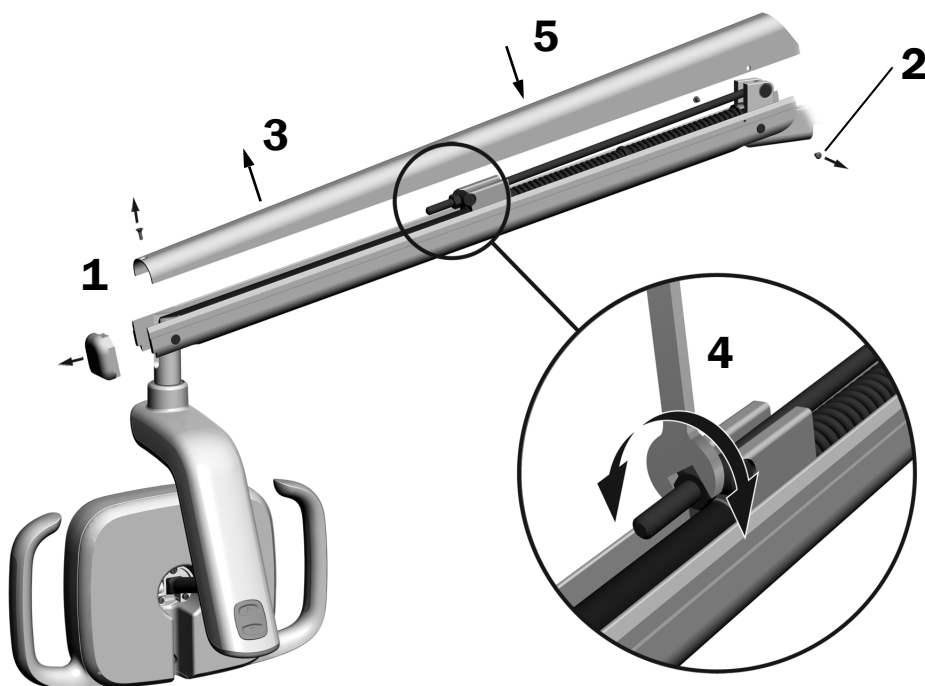
Ajánlott szerszámok

- Csillagfejű csavarhúzó
- 5/64" méretű imbuszkulcs
- 1/2" méretű kombinált csavarkulcs



MEGJEGYZÉS Az eljárás végrehajtásával minimálisra csökkentheti a fogászati fény hajlékony karjának akaratlan elmozdulását a fény helyzetének beállítása során.

1. Vegye le a hajlékony kar zárósapkáját.
2. Szerelje ki a két csavart, amelyek a burkolatot rögzítik.
3. Vegye le a burkolatot.
4. Állítsa be a csavaranyát a rugó végén.
Ha a fogászati fény felfelé térül, a csavaranyát balra fordítsa el.
Ha a fogászati fény lefelé térül, a csavaranyát jobbra fordítsa el.
5. Igazítsa vissza a burkolatot a hajlékony karra (de még ne rögzítse újra). Ellenőrizze az eltérést.
6. Az eltérés teljes kiküszöböléséig ismételje a 4. és 5. lépést.
7. Szerelje vissza a burkolatot rögzítő csavarokat, és tegye fel ismét a zárósapkát.



MEGJEGYZÉS Külön rendelhető végkitérés-korlátozó készlet (sz.: 90.1044.00) is felszerelhető, amellyel korlátozni lehet a hajlékony kar felfelé és lefelé irányuló mozgását.

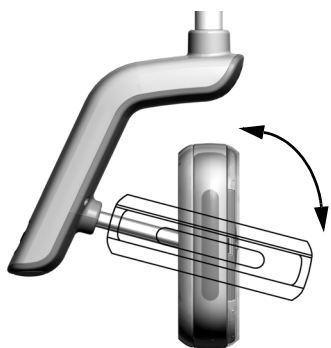
A forgási feszességtípusok beállítása

Vizsgálja meg a fény fejegységének forgási feszességét. Ha beállítást igényel, kövesse a beállítani kívánt feszességtípusra vonatkozó útmutatást.

Ajánlott szerszám

- 7/64" méretű imbuszkulcs

A függőleges feszesség beállítása



- 1** A feszesség a csavar elfordításával állítható be. Jobbra elfordítva nő a feszesség.



A vízszintes és átlós feszesség beállítása

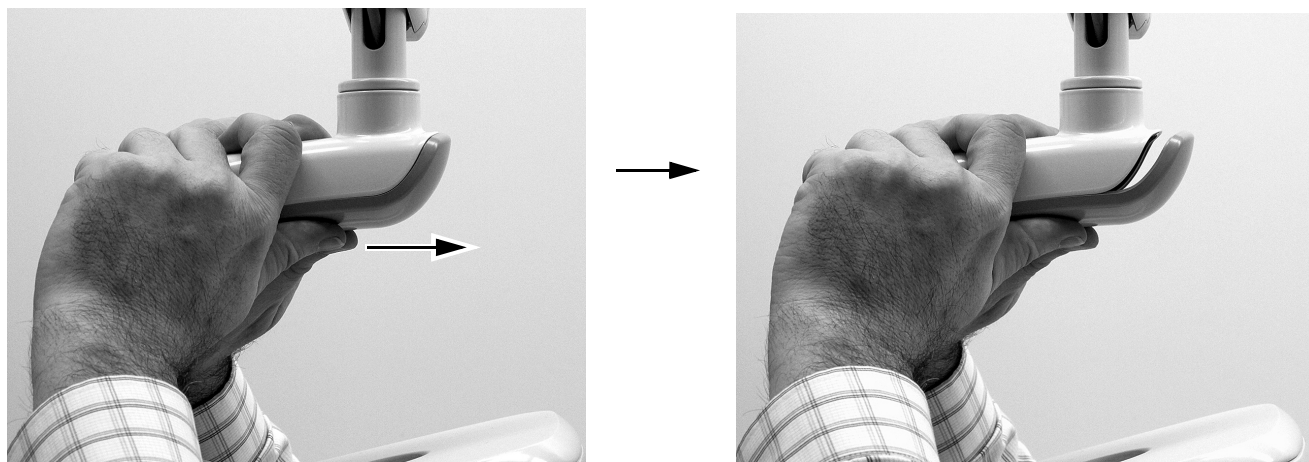
1. teendő.

- 1** Szerelje ki a hajtószerkezet burkolatfedelét rögzítő két csavart.



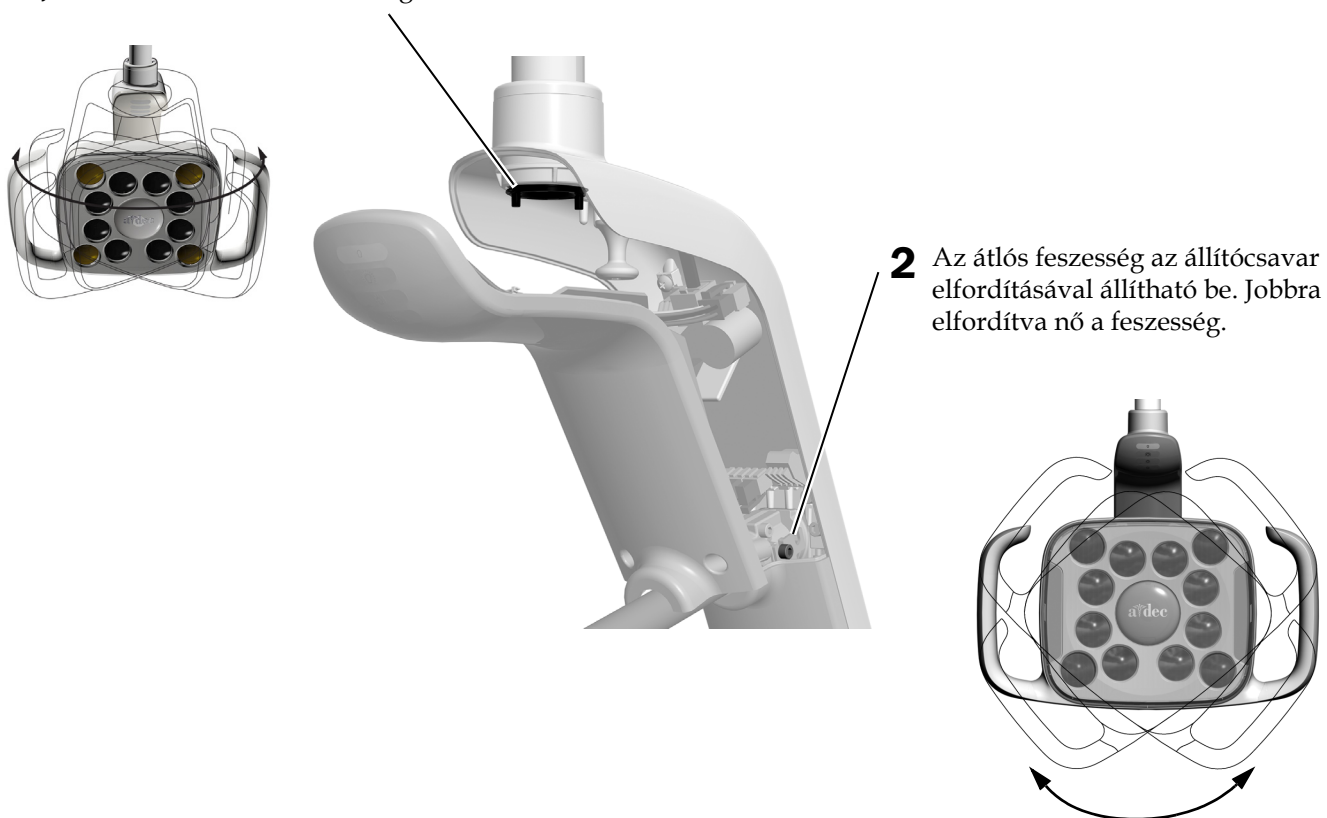
2. teendő.

- 1 A hajtószerkezet burkolatát megragadva a hüvelykujjaival tolja le a fedelet a burkolatról.



3. teendő.

- 1 A vízszintes feszesség a súrlódásállító elfordításával állítható be.
Jobbra elfordítva nő a feszesség.



A fény tesztelése

Hajtsa végre a fény modelljének megfelelő tesztelési eljárást:

A fény tesztelése az A-dec 571L fejegységről 8

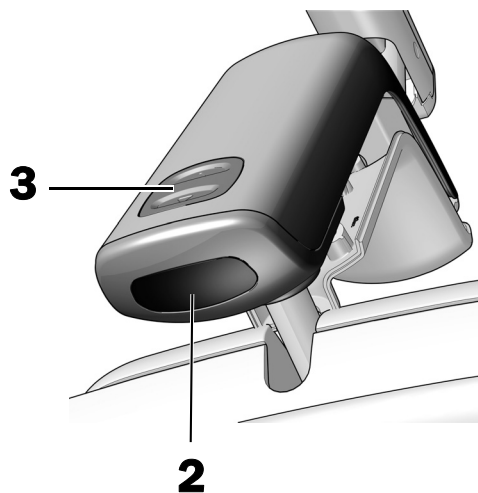
A fény tesztelése az A-dec 371L fejegységről 9

A fény tesztelése a vezérlőpanelről 10

A fény tesztelése az A-dec 571L fejegységről

1. teendő.

1. Kapcsolja be a rendszer tápellátását.
2. A fény ki-/bekapcsolt állapot közötti váltásának ellenőrzéséhez vigye a kezét néhányszor az érintésmentes be-/kikapcsolás érzékelőjének 76 mm-es (3") körzetébe.
3. Az üzemmód gomb megnyomásával tesztelje a fényt az egyes módokban, és ellenőrizze, hogy a megfelelő fény világít-e a hajtószerkezet burkolatfedelén.
4. Helytelen működés esetén ellenőrizze a vezetékbecötéseket.

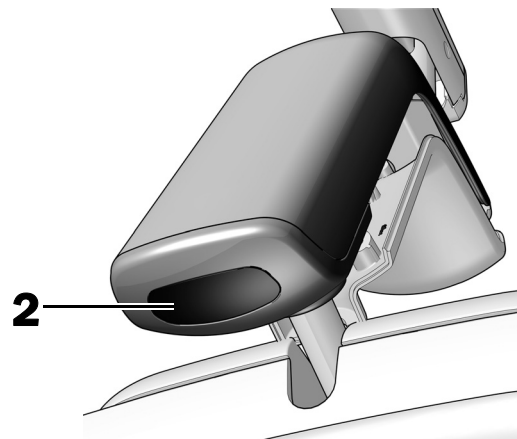


Következő lépés Lásd: „A fény tesztelése a vezérlőpanelről”, 10. oldal.

A fény tesztelése az A-dec 371L fejegységről

1. teendő.

1. Kapcsolja be a rendszer tápellátását.
2. Tesztelje a fényt:
 - **Érintésvezérlő funkcióval ellátott fények** – A fény ki-/bekapcsolt állapot közötti váltásának ellenőrzéséhez vigye a kezét néhányszor az érintésmentes be-/kikapcsolás érzékelőjének 76 mm-es (3") körzetébe.
 - **Érintésvezérlő funkció nélküli fények** – Vigye a kezét néhányszor az érintésmentes be-/kikapcsolás érzékelőjének 76 mm-es (3") körzetébe, és ellenőrizze, hogy a fény végighalad-e a magas-alacsony-kikapcsolt cikluson.
3. Helytelen működés esetén ellenőrizze a vezetékek bekötését.



A fény tesztelése a vezérlőpanelről

Tekintse meg a rendszerének megfelelő vezérlésfelület-típushoz tartozó szakaszt.



MEGJEGYZÉS Az érintésvezérlés szimbólumai és ikonjai az A-dec, Inc. tulajdonát képezik.

CP5i/CP5 vezérlőpanelek



Az érintőképernyő és a vezérlőpanel használatát illetően lásd:
A-dec érintőképernyők és vezérlőpanelek használati útmutatója
(sz.: 86.0857.32), weboldal:
a-dec.com/touchscreen-manual.



A csatlakozási funkciók konfigurálásához lásd:
A-dec+™ használati útmutató (sz.: 86.1030.32), weboldal:
a-dec.com/connectivity-manual.



A-dec 300 Deluxe és normál érintőpárna



Normál érintőpárna

- 1** Kapcsolja be a rendszer tápellátását.
- 2** Ellenőrizze a fény bekapcsolódását és fényerősségi módok közötti váltását (371L: magas és kompozit/alacsony; 571L: magas, közepes és alacsony, plusz biztonságos polimerizálás mód) – ehhez többször nyomja meg és engedje el a **I** gombot. A fény kikapcsolásához nyomja meg hosszan a gombot.



MEGJEGYZÉS Ha a 371L modell kompozit módban, illetve az 571L modell biztonságos polimerizálás módban van, az érintőpárna jelzőfénye villog.

- 3** Az automatikus be-/kikapcsolási funkció letiltásához nyomja együtt hosszan, kb. három másodpercig a **P** és **I** gombot. Az automatikus be-/kikapcsolási funkció kikapcsolását egy sípszó jelzi. A funkció újbóli engedélyezéséhez ismételje meg ezt a lépést. Az automatikus be-/kikapcsolási funkció aktiválását három sípszó jelzi.



A-dec 300 Deluxe érintőpárna

A hajtószerkezet burkolatfedelének visszaszerelése

Ajánlott szerszám

- 7/64" méretű imbuszkulcs



FIGYELMEZTETÉS Áramütésveszély.
A burkolatok eltávolítása vagy cseréje közben ügyeljen arra, hogy ne sértse meg a vezetékeket vagy csöveket.
A visszahelyezésük után győződjön meg a burkolatok rögzített voltáról.

- 1** Helyezze el úgy a hajtószerkezet burkolatfedelét, hogy a csapszegfurat illeszkedjen az oszlop köré, majd tenyerével tolja helyére a fedelet.



- 2** Két csavarral rögzítse a burkolatot.



A fény szintezése

Ajánlott szerszámok

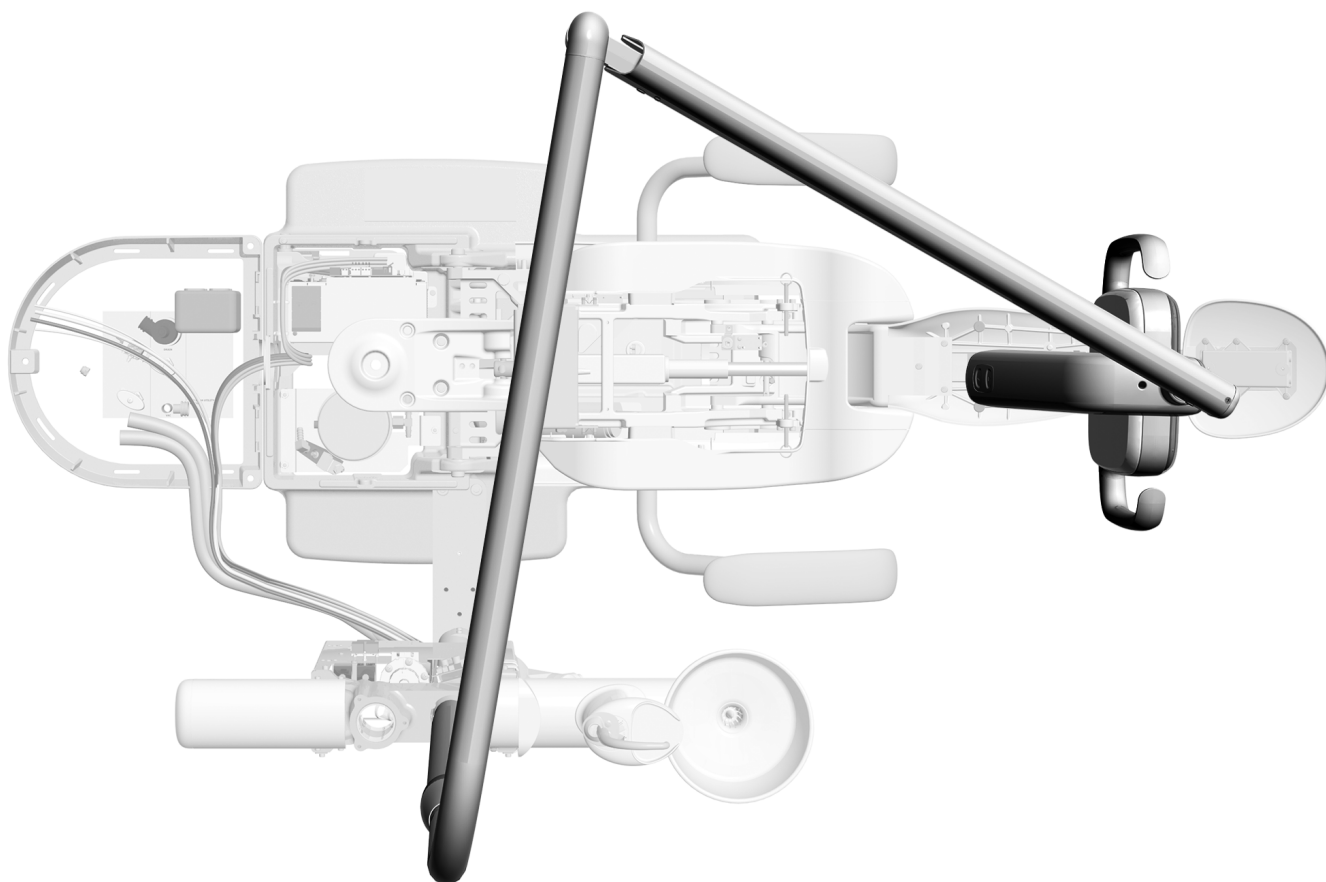
- Mágneses szintező
- 3/16" méretű imbuszkulcs



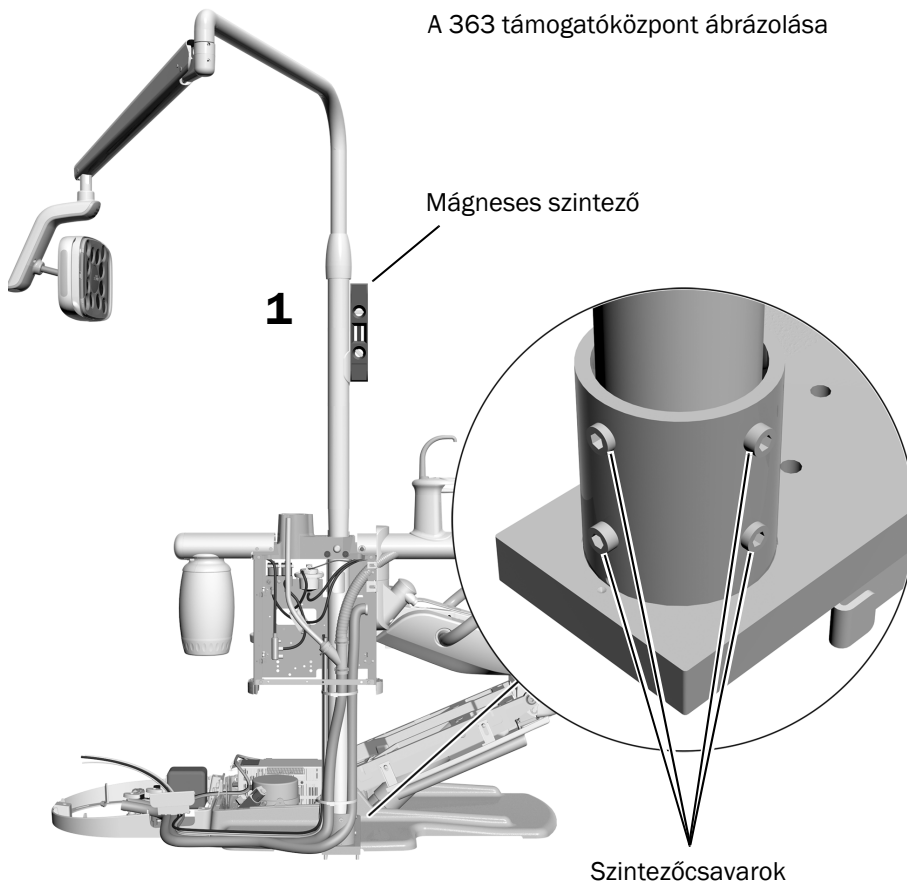
MEGJEGYZÉS Ha a fény adagolórendszerrel felszerelt székre van szerelve, ne alkalmazza ezt a szintezési útmutatót. A szintezési utasításokért tanulmányozza a támogatóközpontozott kapott üzembehelyezési útmutatót.

1. teendő.

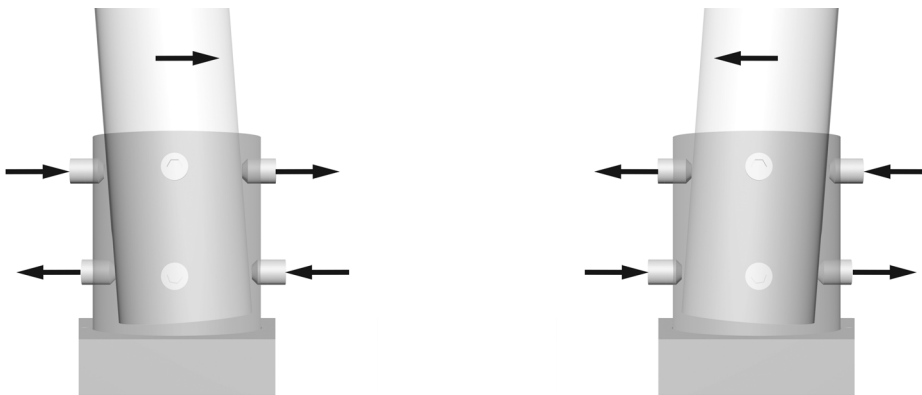
- 1 Állítsa a széket és a fogászati fényt az orvos normál munkavégzési helyzetébe.



2. teendő.



1. Helyezze a mágneses szintezőt függőlegesen a fényoszlopra. A szintezést az állítható szintezőcsavarokkal végezheti el.
2. Igazítsa be a fényoszlopot az állvány oszlopalapzatnál található szintezőcsavarjainak állításával.
3. Az oszlop dőlésének módosításához állítsa be az állvány ellentétes irányba néző felső és alsó szintezőcsavarjait. A meghúzott vagy meglazított csavarok a korrigálni próbált dőlésiránytól függenek. A szintezőcsavarok meghúzását és meglazítását párosával végezze.



4. Addig állítsa az állvány körüli mind a nyolc szintezőcsavart, amíg a fényoszlop függőleges helyzetbe nem kerül.

Szabályozási információk és jótállási tájékoztató

Az előírt szabályozási információkért és az A-dec jótállási tudnivalóiért lásd a *Szabályozási információk, műszaki adatok és jótállási tájékoztató* című dokumentumot (sz.: 86.0221.32), amely a Tájékoztatási központban érhető el: www.a-dec.com.



A dokumentum gyors internetes eléréséhez olvassa be, illetve koppintson vagy kattintson erre a QR-kódra, amely a következő webcímre mutat: a-dec.com/regulatory-guide.

A dokumentumban idézett minden védjegy az adott jogtulajdonos birtokát képezi.



A-dec Központ
2601 Crestview Drive
Newberg, OR 97132, Amerikai Egyesült Államok
Tel.: 1 800 547 1883 az Egyesült Államokban/Kanadában
Tel.: +1 503 538 7478 az Egyesült Államokon/Kanadán kívül
www.a-dec.com

Az A-dec, Inc. nem vállal semmiféle garanciát a jelen dokumentum tartalmát illetően, többek között az értékesíthetőségre és az adott célra való alkalmasságra vonatkozó hallgatólagos jótállást is ideértve.