

# Lampada odontoiatrica A-dec 570L su sistema senza DCS

MANUALE D'INSTALLAZIONE



**Modelli e versioni del prodotto oggetto del presente documento**




Modelli	Versioni	Descrizione
570L	A	Lampada odontoiatrica

**Lampada odontoiatrica a LED senza sistema DCS**

## Selezione del manuale d'installazione

Il manuale utilizzato per installare la lampada dipende dalla dotazione o meno del sistema di comunicazione dati (DCS) nel riunito.

Fare riferimento alla tabella seguente per stabilire il manuale d'installazione adatto al sistema.

Per sostituire la lampada	Numero di modello	Data di fabbricazione	Utilizzare questo manuale d'installazione
	<ul style="list-style-type: none"> <li>A-dec 371</li> </ul>	da dicembre 2008 fino luglio 2010	<p><b>Nota:</b> i bracci pantografati di questi sistemi non sono compatibili con la lampada a LED. Per installare un braccio pantografato che sia compatibile con la lampada a LED, ordinare il codice articolo 28.1849.00.</p> <p>Lampada odontoiatrica A-dec 570L su un sistema di comunicazione dati (DCS) (codice articolo 86.0325.04).</p>
	<ul style="list-style-type: none"> <li>A-dec 371</li> <li>A-dec 372</li> </ul>	Tutti i modelli dopo giugno 2010.	Lampada odontoiatrica A-dec 570L su un sistema di comunicazione dati (DCS).
	<ul style="list-style-type: none"> <li>A-dec 571</li> <li>A-dec 572</li> </ul>	Tutti i modelli	Lampada odontoiatrica A-dec 570L su un sistema di comunicazione dati (DCS).
	<ul style="list-style-type: none"> <li>A-dec 6300 montata a parete, su arredi, a soffitto o su binario</li> </ul>	Dopo marzo 2004	Lampada odontoiatrica A-dec 570L su un sistema di comunicazione dati (DCS).
		Da maggio 1993 a marzo 2004	Lampada odontoiatrica A-dec 570L su un sistema senza DCS.
	<ul style="list-style-type: none"> <li>A-dec 6300 su montante</li> </ul>	Prima del 1993	Questi sistemi non sono compatibili con la lampada a LED.
		Dopo maggio 1993	Lampada odontoiatrica A-dec 570L su un sistema senza DCS.
	<ul style="list-style-type: none"> <li>A-dec 6300 Radius</li> <li>A-dec 6300 sull'unità</li> </ul>	Prima di maggio 1993	Questi sistemi non sono compatibili con la lampada a LED.
		Tutti i modelli	Lampada odontoiatrica A-dec 570L su un sistema senza DCS.
<ul style="list-style-type: none"> <li>Simulatore A-dec</li> </ul>	Tutti i modelli	Per istruzioni su come installare una lampada A-dec 570L su un simulatore A-dec, contattare il Servizio assistenza clienti.	

## Prima di iniziare

---

### Utensili consigliati

- Set di chiavi a brugola
- Cutter
- Pinze a becchi
- Voltmetro
- Cacciavite a croce Phillips
- Chiave combinata da 1/2 pollice
- Polsino antistatico a strappo

### Informazioni importanti

1. Prima di iniziare la procedura, spegnere l'alimentazione del sistema.



**AVVERTENZA** Il mancato spegnimento o la mancata disconnessione del riunito prima dell'inizio di questa procedura può causare danni al prodotto e lesioni personali gravi, anche mortali.

---



**ATTENZIONE** Le schede elettroniche sono sensibili alle cariche elettrostatiche. Quando si entra in contatto con una scheda elettronica o si eseguono collegamenti da e verso di essa, è necessario attenersi alle precauzioni previste per le scariche elettrostatiche (Electrostatic Discharge, ESD). L'installazione delle schede elettroniche deve essere affidata esclusivamente a elettricisti o tecnici dell'assistenza qualificati.

---



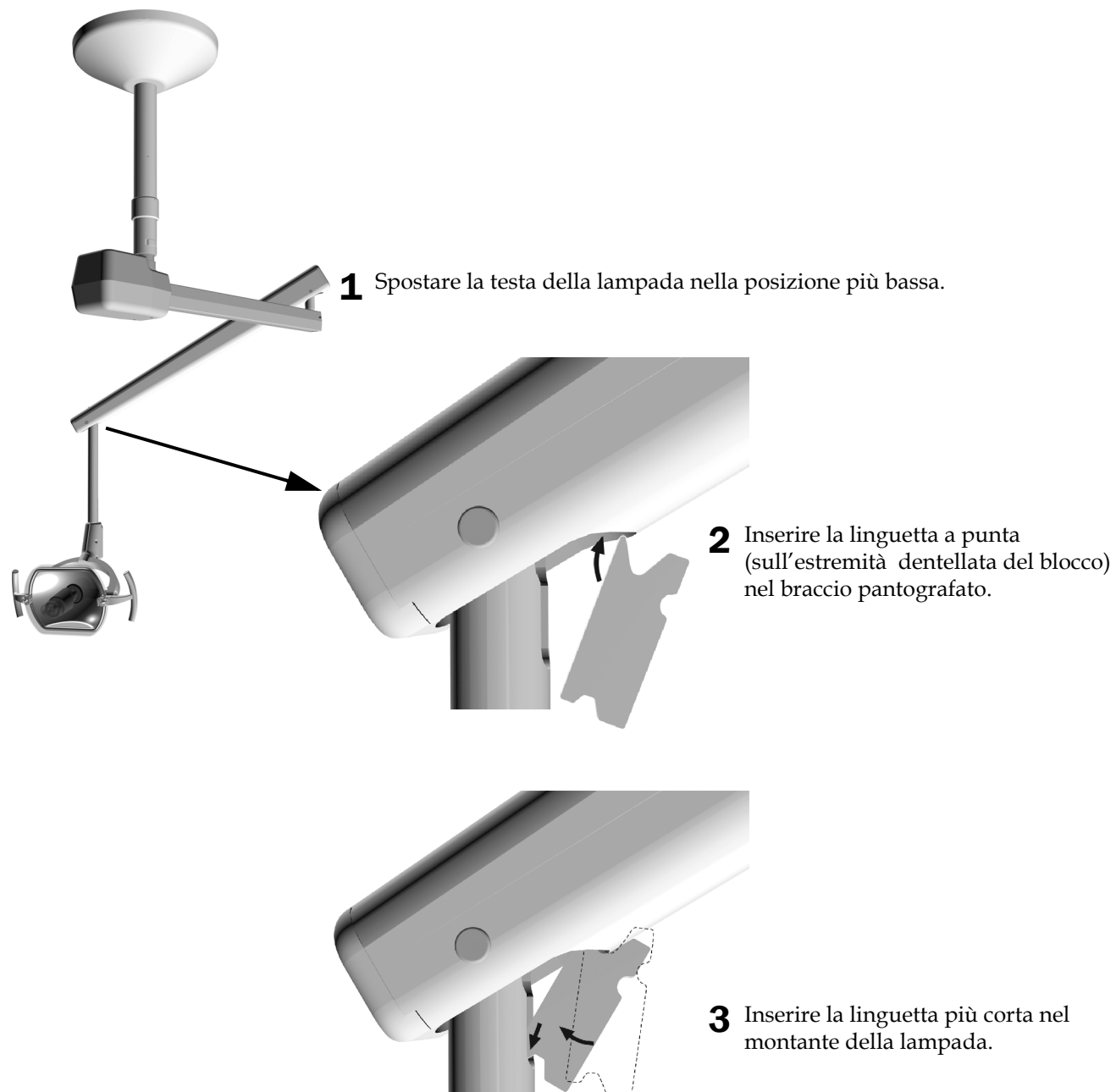
**CAUTELA** Durante la rimozione o la sostituzione delle protezioni, prestare attenzione a non danneggiare i cavi. Una volta effettuata la sostituzione, verificare che le protezioni siano fissate saldamente.

---

## Disinstallazione della testa della lampada

---

### Posizionamento del blocco del braccio pantografato





## Rimozione della testa della lampada

Per le istruzioni su come scollegare il cavo della lampada per la configurazione del sistema, consultare la sezione corrispondente.

- “Coperchio dell'alloggiamento della testa della lampada con tre viti” in questa pagina
- “Coperchio dell'alloggiamento della testa della lampada con due viti” a pagina 8

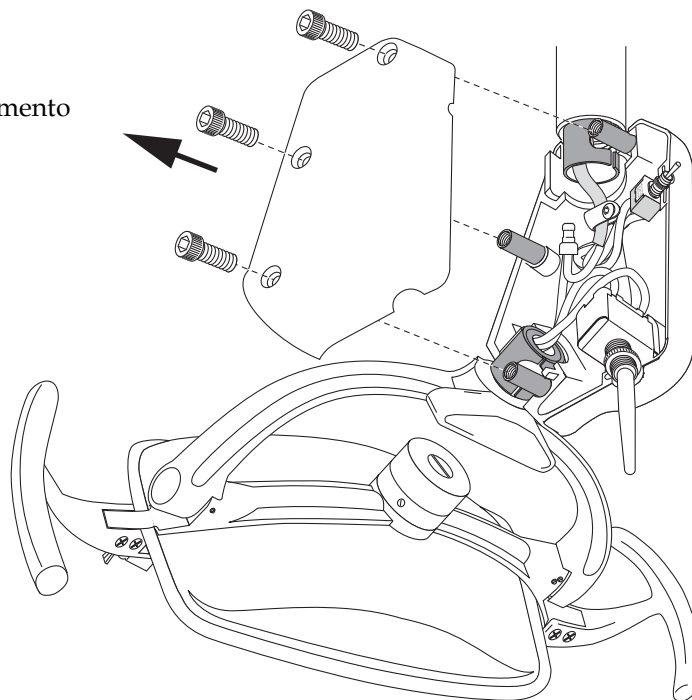
### Coperchio dell'alloggiamento della testa della lampada con tre viti

#### Utensili consigliati

- Chiavi a brugola da 5/64 e 5/32 di pollice
- Cutter
- Pinze a becchi

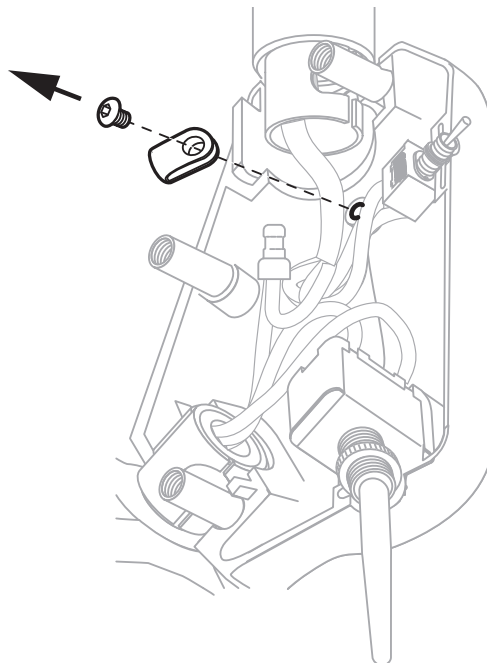
#### Passaggio 1.

- 1** Rimuovere il lato della copertura dell'alloggiamento dell'interruttore.  
L'altro lato è collegato a un passacavo.



## Passaggio 2.

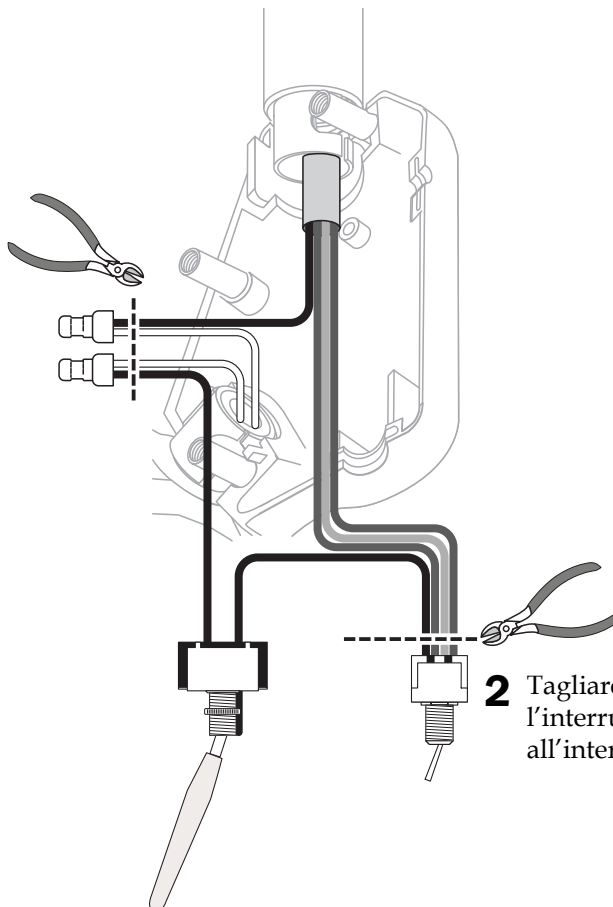
- 1 Rimuovere il passacavo.



## Passaggio 3.

A-dec con montaggio a soffitto, in figura un modello 1994-2004

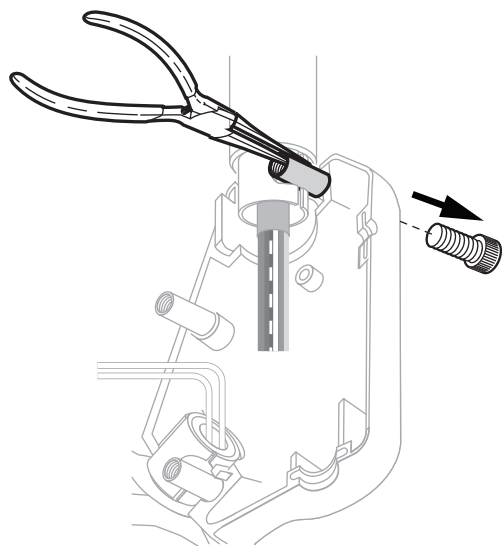
- 1 Tagliare le crimpature del filo bianco accanto alle crimpature.



- 2 Tagliare i fili che collegano l'interruttore accanto all'interruttore.

#### Passaggio 4.

**1** Tenere il perno.



**2** Rimuovere la vite superiore.

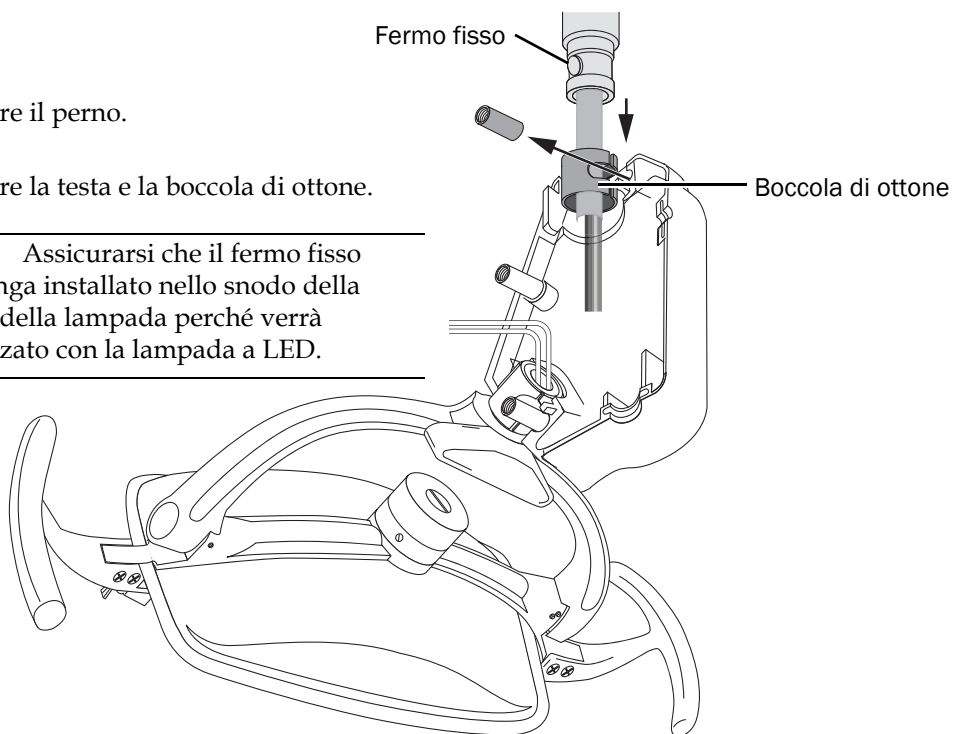
#### Passaggio 5.

**1** Rimuovere il perno.

**2** Rimuovere la testa e la boccola di ottone.



**NOTA** Assicurarsi che il fermo fisso rimanga installato nello snodo della testa della lampada perché verrà utilizzato con la lampada a LED.



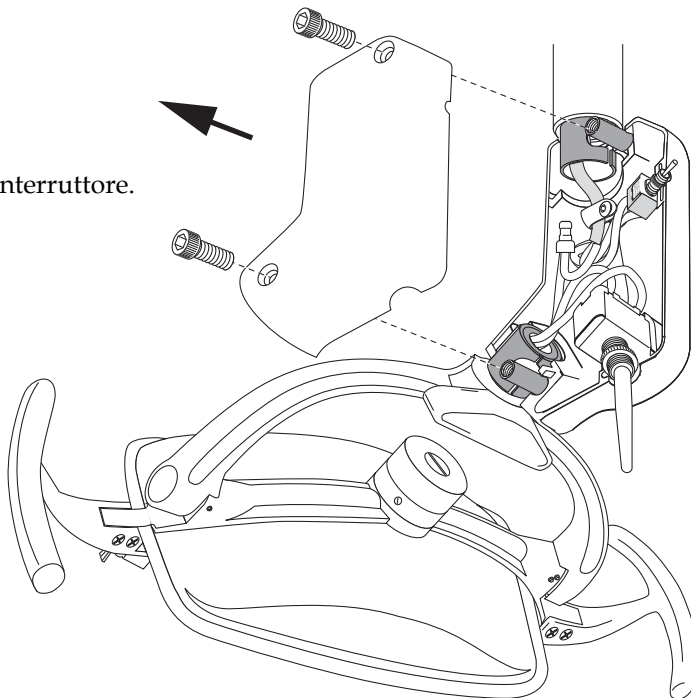
## Coperchio dell'alloggiamento della testa della lampada con due viti

### Utensili consigliati

- Chiavi a brugola da 5/64, 1/8 e 5/32 di pollice
- Cutter

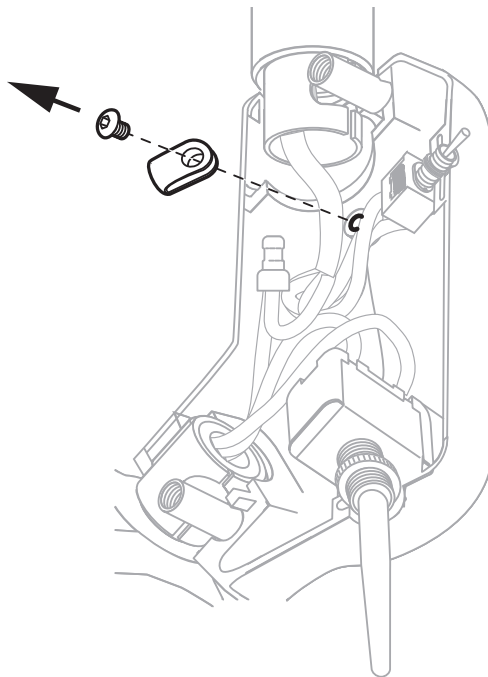
### Passaggio 1.

- 1** Rimuovere la copertura dell'alloggiamento dell'interruttore.



## Passaggio 2.

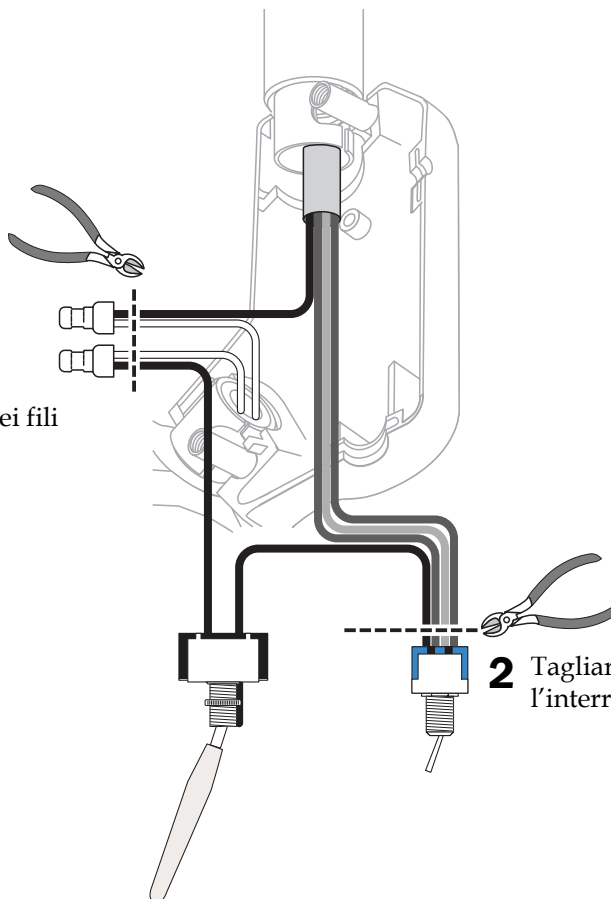
**1** Rimuovere il passacavo.



## Passaggio 3.

Lampada A-dec montata a parete, in figura un modello 1994-2000

**1** Tagliare le crimpature dei fili accanto alle crimpature.



**2** Tagliare i fili che collegano l'interruttore accanto all'interruttore.

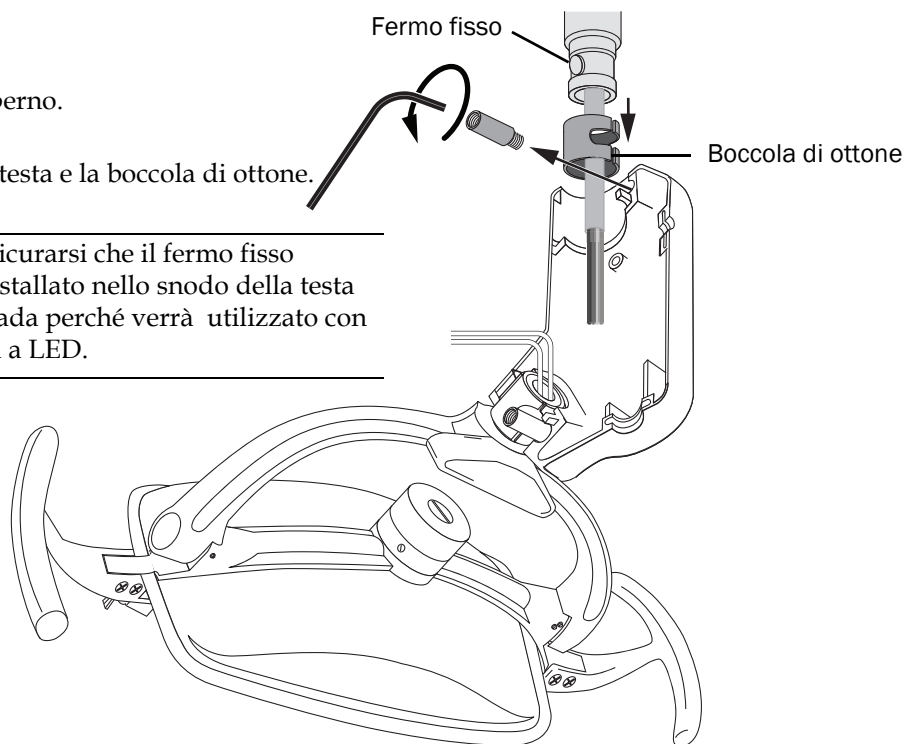
#### Passaggio 4.

**1** Rimuovere il perno.

**2** Rimuovere la testa e la boccola di ottone.



**NOTA** Assicurarsi che il fermo fisso rimanga installato nello snodo della testa della lampada perché verrà utilizzato con la lampada a LED.



## Installazione della testa della lampada

### Collegamento della testa della lampada

#### Utensili consigliati

- Cutter
- Chiavi a brugola da 5/64 e 7/64 di pollice

#### Passaggio 1.

**1** Per i modelli di lampade A-dec su montante, 6300 sull'unità e 6300 Radius rimuovere il blocco del braccio pantografato. Il blocco rimane in posizione per tutte le altre configurazioni.

**2** Tagliare i fili a una distanza di 75 mm (3 pollici) dallo snodo.

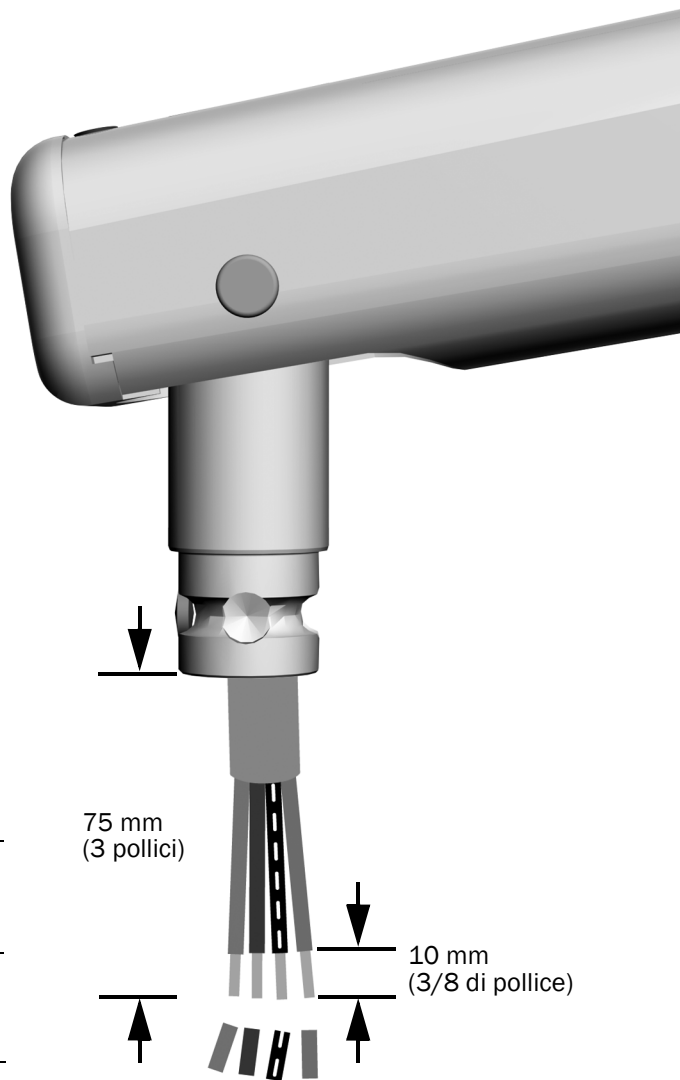


**CAUTELA** I fili devono avere una lunghezza pari a 75 mm (3 pollici) per impedire danneggiamenti alla lampada.

**3** Spellare 10 mm (3/8 di pollice) da tutti i fili.



**AVVERTENZA** Tutti i fili devono essere spellati così da eseguire correttamente i collegamenti e fissare i dadi ai fili.



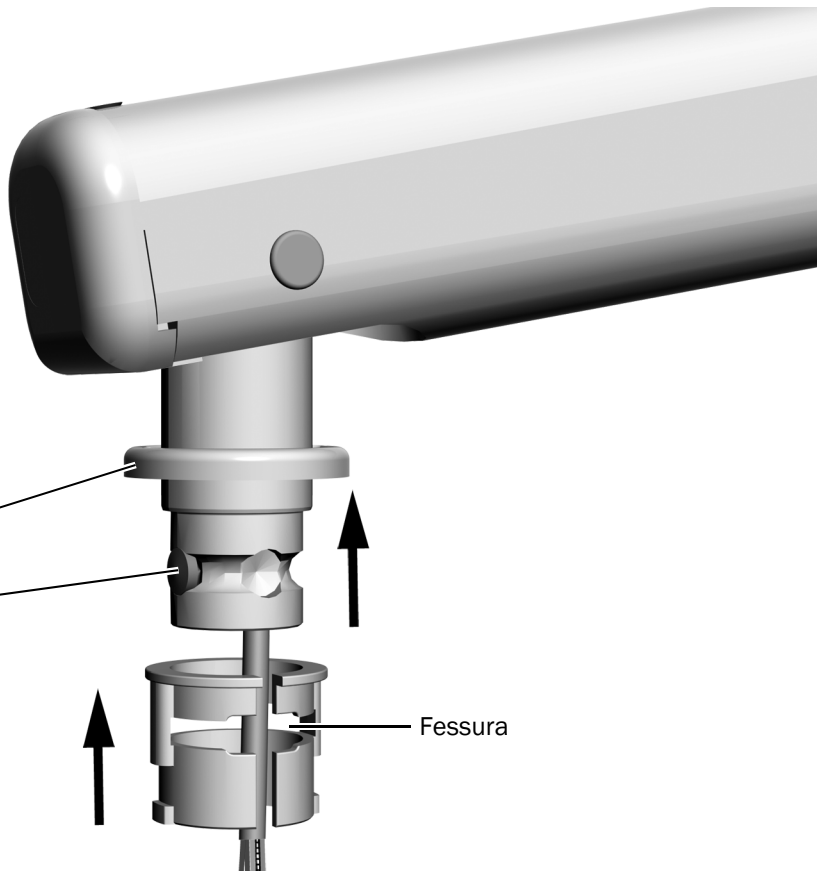
## Passaggio 2.

**1** Applicare Lubriplate™ allo snodo.

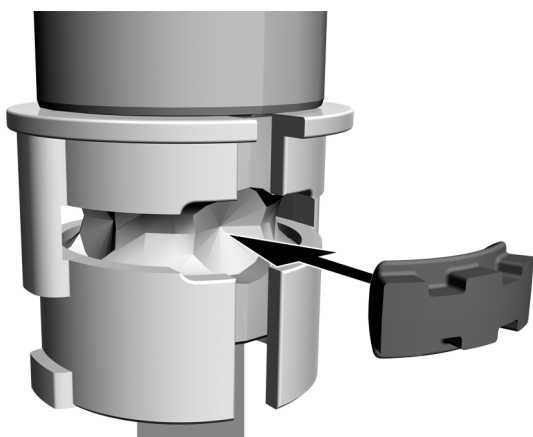
**2** Far scorrere la copertura lungo lo snodo.

**3** Verificare che il fermo fisso sia installato.

**4** Far scorrere l'appoggio del perno bianco lungo lo snodo. Assicurarsi che la fessura non si trovi in corrispondenza del fermo fisso.

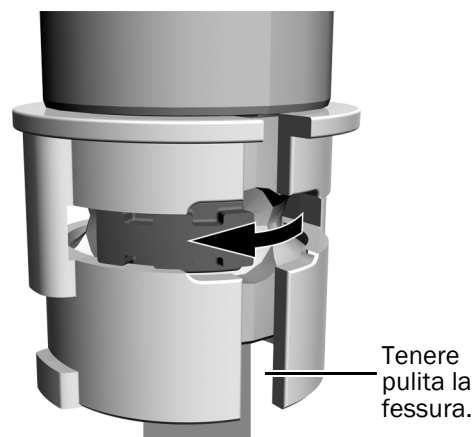


## Passaggio 3.



**1** Inserire il fermo di rotazione con il lato concavo verso lo snodo.

Dimensione  
effettiva del  
fermo di  
rotazione



**2** Far scorrere il fermo di rotazione nella scanalatura fino a quando non blocca la fessura.



#### Passaggio 4.

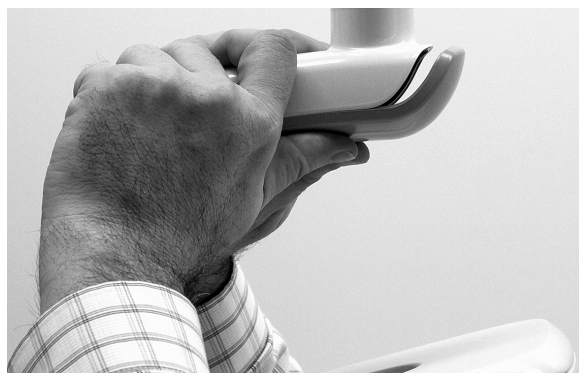
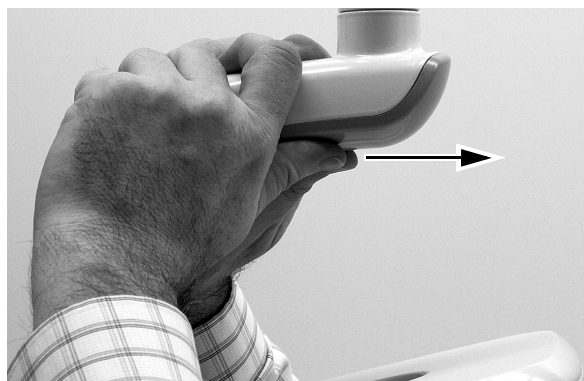


**CAUTELA** Durante la rimozione o la sostituzione delle protezioni, prestare attenzione a non danneggiare i cavi. Una volta effettuata la sostituzione, verificare che le protezioni siano fissate saldamente.

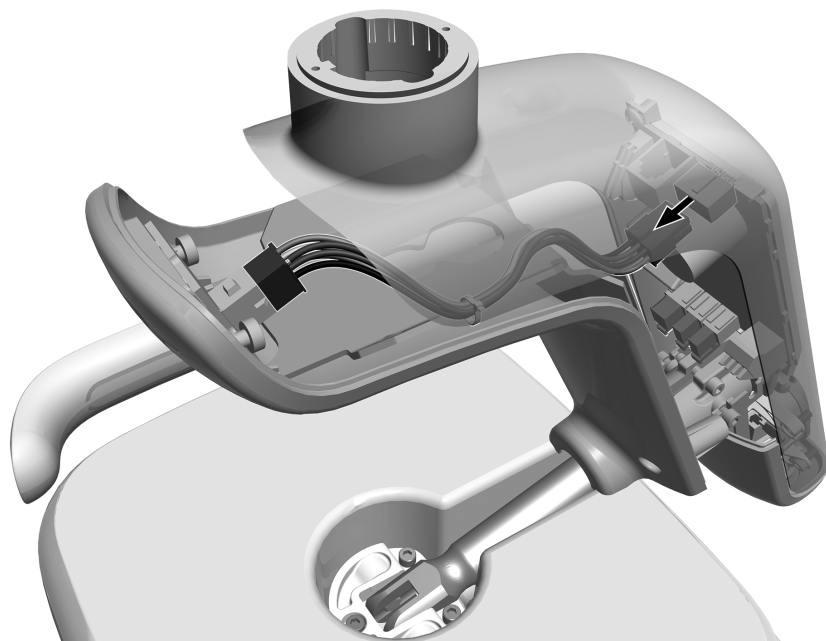
- 1** Rimuovere le due viti che fissano il coperchio dell'alloggiamento circuiti elettrici.

#### Passaggio 5.

- 1** Afferrare l'alloggiamento dei circuiti elettrici e utilizzare i pollici per allontanare il coperchio dall'alloggiamento.

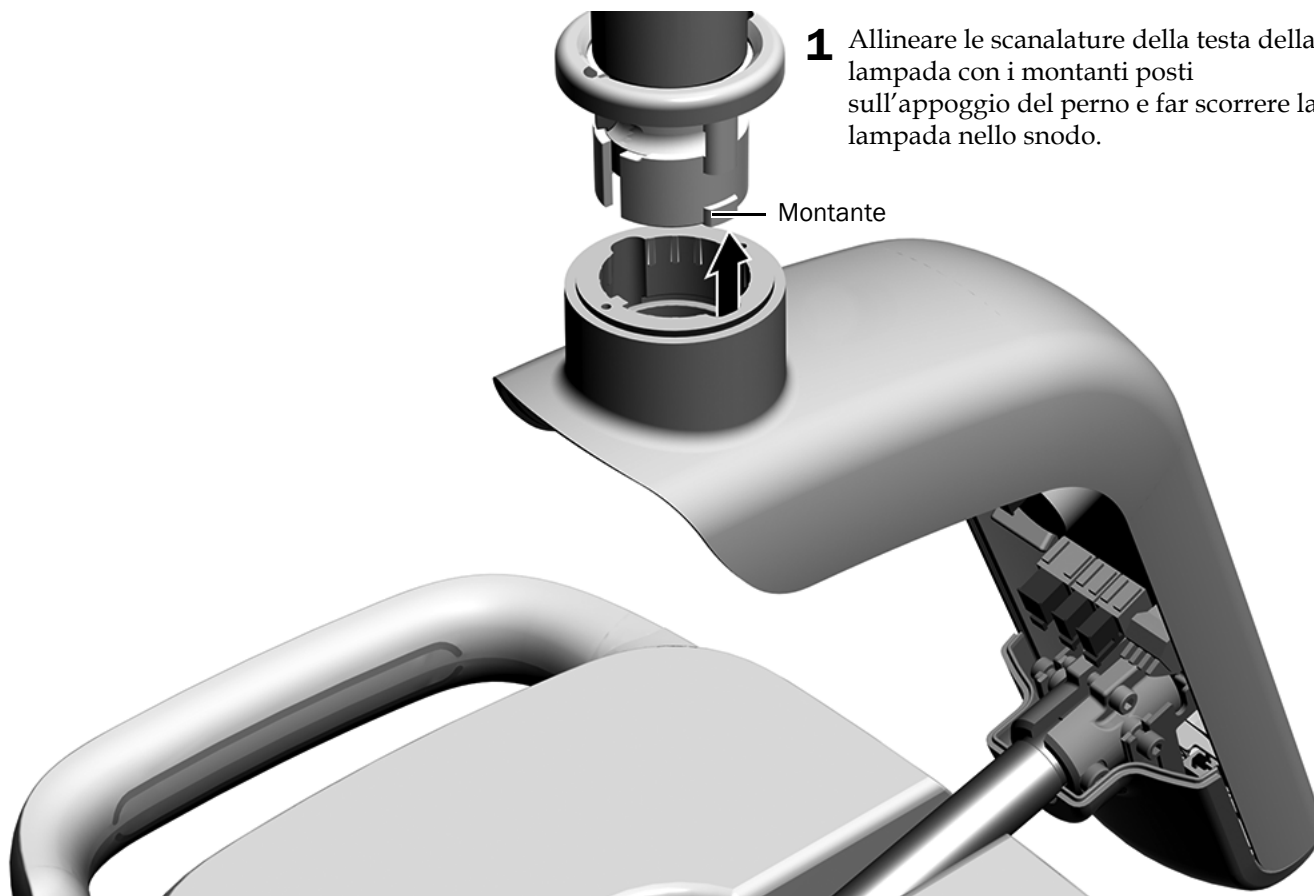


**Passaggio 6.**



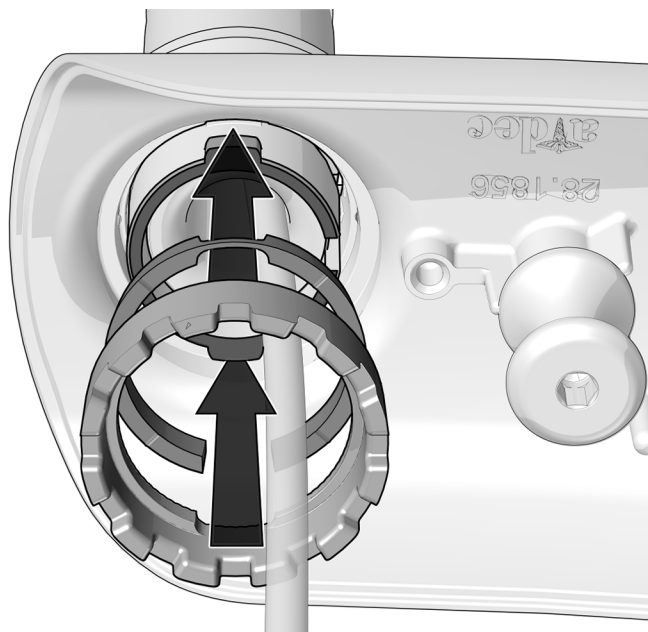
- 1** Scollegare l'insieme dei cavi dell'indicatore.

**Passaggio 7.**



- 1** Allineare le scanalature della testa della lampada con i montanti posti sull'appoggio del perno e far scorrere la lampada nello snodo.

### Passaggio 8.

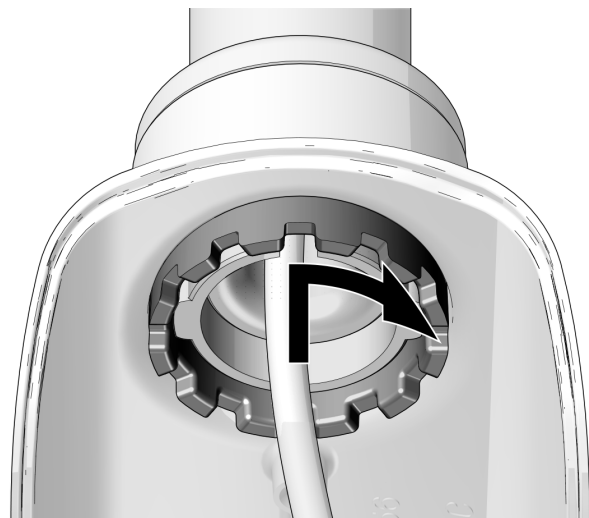


- 1** Inserire la piastra di pressione e la regolazione dell'attrito.



**CAUTELA** Quando si inizia a installare la regolazione dell'attrito, allineare con cautela i fili per evitare che si intreccino.

### Passaggio 9.



- 1** Avvitare il collare di regolazione dell'attrito fino a quando la testa non si muove lentamente e rimane in posizione.

### Passaggio 10.



- 1 Utilizzare una chiave a brugola da 5/64 di pollice per inserire le due viti della copertura superiore. Dopo aver inserito le due viti, stringerle saldamente.

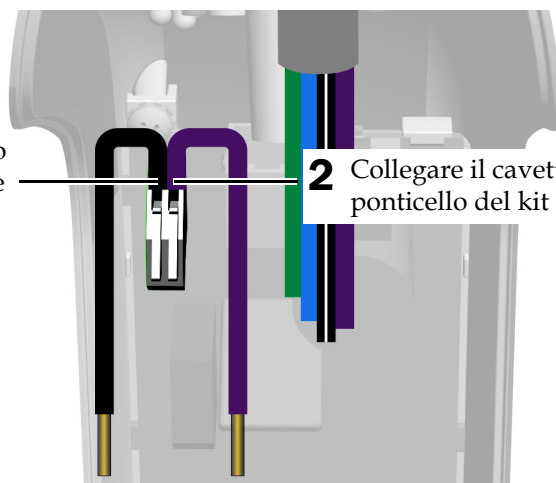
## Collegamento della testa della lampada

### Utensile consigliato

- Voltmetro

### Passaggio 1.

- 1 Collegare il cavetto di colore nero del ponticello del kit al terminale a 0 V.



- 2 Collegare il cavetto di colore viola del ponticello del kit al terminale a 24 V.

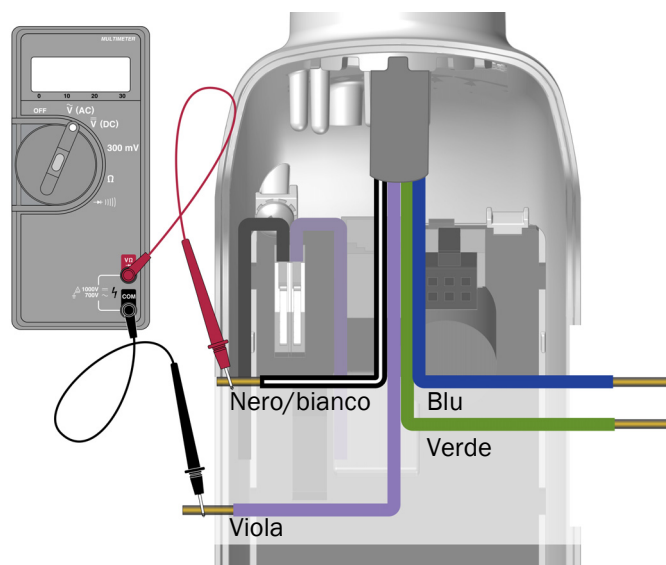
## Passaggio 2.

- 1 Accendere il riunito.
- 2 Utilizzare un voltmetro CA per stabilire il filo con la differenza di tensione maggiore rispetto al filo nero o nero/bianco (a seconda del sistema). Assicurarsi che il filo emetta almeno 15 V CA.



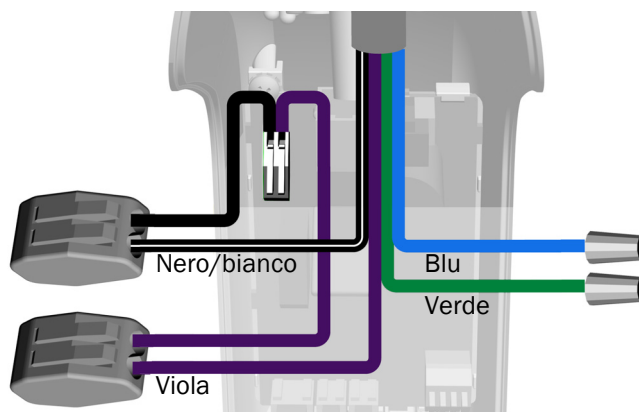
**NOTA** Il numero e il colore dei fili varierà a seconda del sistema.

- 3 Disattivare il sistema.



## Passaggio 3.

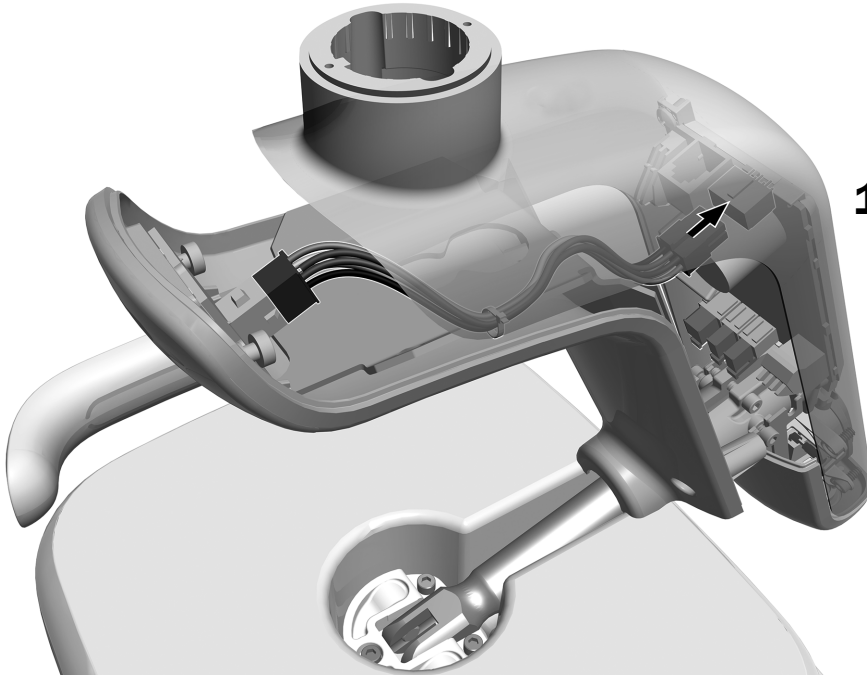
- 1 Collegare il filo nero o nero/bianco al connettore WAGO® con il filo nero.
- 2 Collegare il filo con la differenza di tensione maggiore al connettore WAGO con il filo viola. Quando il filo è collegato al terminale 24 V, è accettabile che non emetta una tensione completa di 24 volt. La gamma di funzionamento in entrata del terminale 24 V è compresa tra 15 V CA e 28 V CA.



**NOTA** Non installare il coperchio dell'alloggiamento circuiti elettrici dopo aver eseguito i collegamenti. Il coperchio verrà installato dopo aver regolato la tensione di rotazione.

- 3 Ricoprire i fili rimanenti.

**Passaggio 4.**

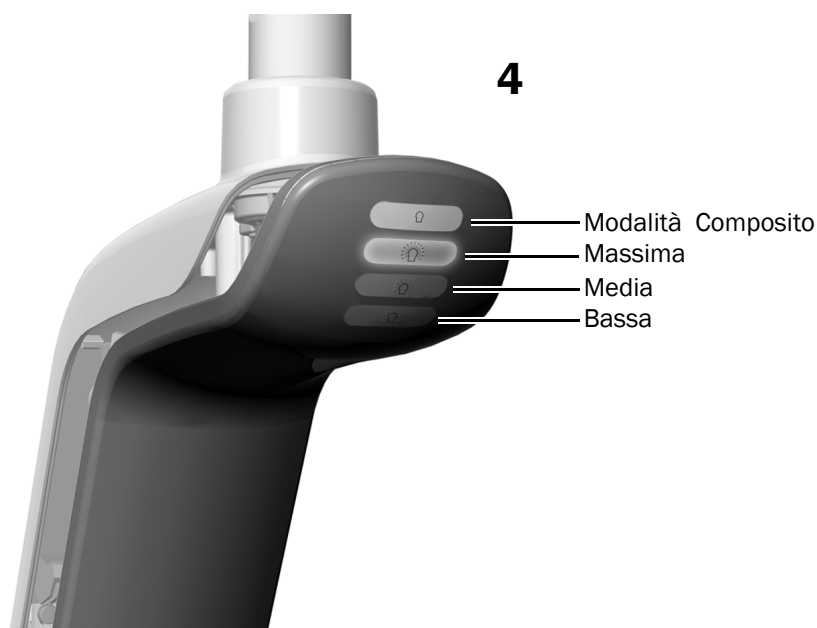
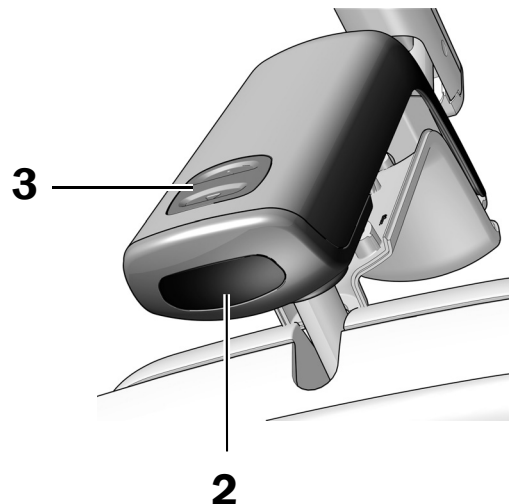


- 1** Inserire l'assieme dei cavi dell'indicatore.

## Test della lampada

### Passaggio 1.

1. Accendere il riunito.
2. Accendere la lampada passando la mano entro 76 mm (3 pollici) dal sensore di accensione/spegnimento touchless.
3. Premere i pulsanti delle modalità per testare la lampada in ogni modalità.
4. Per ciascuna modalità verificare che si accenda la luce corrispondente sull'alloggiamento circuiti elettrici.
5. In caso di malfunzionamento, controllare i collegamenti dei fili.



## Predisposizione e regolazione della lampada

### Regolazione della tensione di rotazione

Controllare la tensione di rotazione della testa illuminante. Se è necessario regolarla, seguire le indicazioni per il tipo di tensione che si desidera regolare.

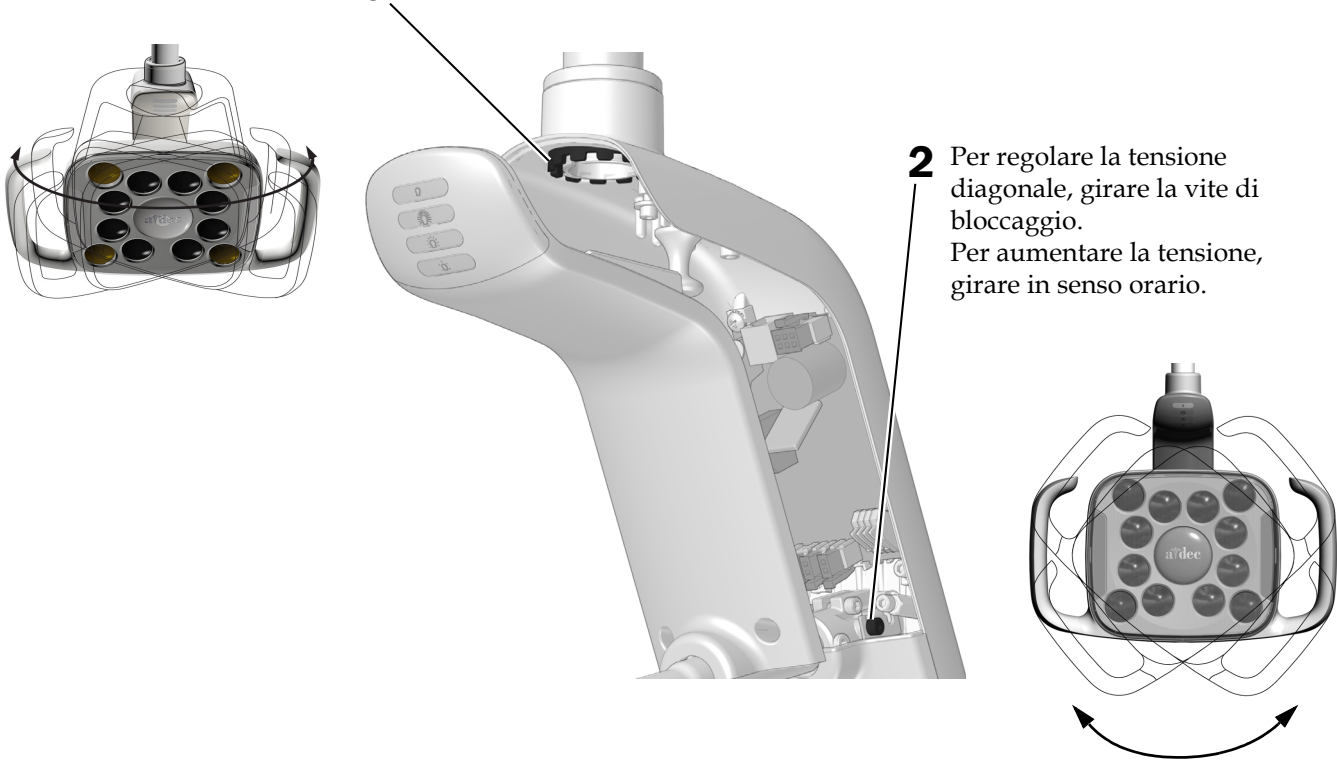
#### Utensile consigliato

- Chiave a brugola da 7/64 di pollice

### Regolazione della tensione orizzontale e diagonale

#### Passaggio 1.

- 1** Per regolare la tensione orizzontale, ruotare il dispositivo di regolazione dell'attrito. Per aumentare la tensione, girare in senso orario.





## Reinstallazione del coperchio dell'alloggiamento circuiti elettrici



**CAUTELA** Durante la rimozione o la sostituzione delle protezioni, prestare attenzione a non danneggiare i cavi. Una volta effettuata la sostituzione, verificare che le protezioni siano fissate saldamente.

### Passaggio 1.

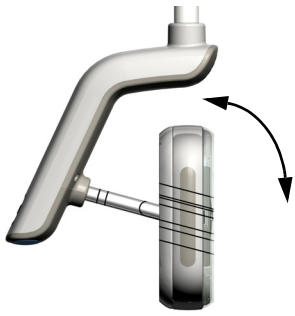


- 1** Posizionare il coperchio dell'alloggiamento circuiti elettrici in modo che il foro della chiavetta si adatti al montante; quindi spingere il coperchio dell'alloggiamento circuiti elettrici in posizione con il palmo.



- 2** Usare due viti per fissare il coperchio.

## Regolazione della tensione verticale



- 1** Per regolare la tensione, girare la vite.  
Per aumentare la tensione, girare in  
senso orario.



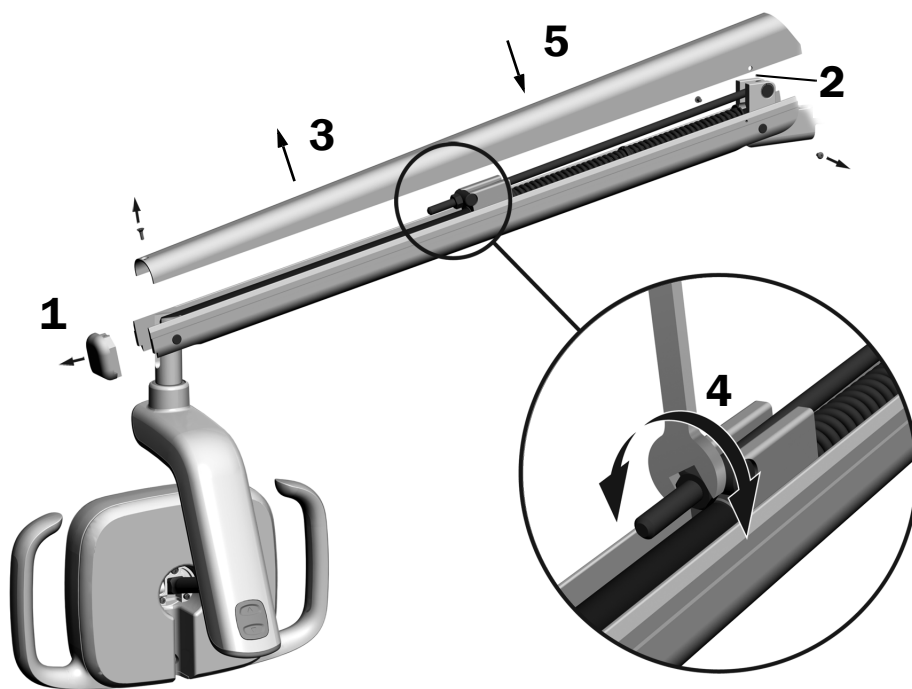
## Regolazione del contrappeso nel braccio pantografato della lampada odontoiatrica

Controllare lo scorrimento del braccio pantografato della lampada odontoiatrica. Se la lampada odontoiatrica scorre, attenersi ai seguenti passaggi per regolare il contrappeso del braccio pantografato.

### Utensili consigliati

- Cacciavite a croce Phillips
- Chiave a brugola da 5/64 di pollice
- Chiave combinata da 1/2 pollice

1. Rimuovere il tappo di chiusura.
2. Rimuovere le due viti che fissano il coperchio.
3. Rimuovere il coperchio.
4. Regolare il dado situato all'estremità della molla.  
Se la lampada odontoiatrica scorre verso l'alto, ruotare il dado in senso antiorario.  
Se la lampada odontoiatrica scorre verso il basso, ruotare il dado in senso orario.
5. Rimettere il coperchio del braccio pantografato nella posizione iniziale (senza fissarlo) e controllare che non scorra.
6. Ripetere i passaggi 4 e 5 fino a eliminare lo scorrimento.



**NOTA** È possibile installare un kit opzionale del limite di arresto della corsa (codice articolo 90.1044.00) per limitare il movimento verso l'alto e verso il basso del braccio pantografato.

## Informazioni di legge e garanzia

---

Per informazioni di legge necessarie e per la garanzia A-dec, consultare il documento *Informazioni di legge, specifiche e garanzia* (codice articolo 86.0221.04) disponibile nel Centro risorse all'indirizzo [www.a-dec.com](http://www.a-dec.com).

Tutti i marchi registrati qui citati appartengono ai rispettivi proprietari.



**Sede centrale A-dec**

2601 Crestview Drive  
Newberg, OR 97132 USA  
Tel: 1.800.547.1883 (solo USA/Canada)  
Tel: 1.503.538.7478 (fuori da USA/Canada)  
Fax: 1.503.538.0276  
[www.a-dec.com](http://www.a-dec.com)

*A-dec Inc. non fornisce garanzie di alcun tipo riguardo al contenuto del presente documento, incluse, senza limitazioni, le garanzie implicite di commerciabilità e idoneità per uno scopo particolare.*