



CM-1.1- und CM-2.1- Elektromotor-Steuermodule für die Systeme A-dec 300 und A-dec 500

INSTALLATIONSHANDBUCH



GEFAHR Ein Nichtabschalten der Stromversorgung vor Beginn dieses Verfahrens kann einen Stromschlag verursachen.



WARNUNG Ein Nichtabschalten der Stromversorgung vor Beginn dieses Verfahrens kann eine Beschädigung des Produkts und schwere oder tödliche Verletzungen verursachen.



Die elektrischen Bauteile auf der Platine sind empfindlich gegenüber elektrostatischer Aufladung und erfordern daher Vorsichtsmaßnahmen bei der Handhabung.



VORSICHT Achten Sie beim Entfernen oder Ersetzen von Abdeckungen darauf, keine Kabel zu beschädigen. Vergewissern Sie sich nach Wiederanbringen, dass die Abdeckungen sorgfältig sitzen.



A-dec 300



A-dec 500

Abbildung 1. CM-2.1-Steuermodul mit dem Elektromotor A-dec EA-30 und/oder dem Elektromotor EA-52LED

Empfohlene Werkzeuge

- Kreuzschlitzschraubendreher
- Sechskantschlüsselsatz



Installation

Rufen Sie den Abschnitt auf, in dem Ihr System beschrieben wird:

- „A-dec 300“ auf Seite 2
- „A-dec 500“ auf Seite 9

A-dec 300

Entfernen der Abdeckungen

1. Stellen Sie den Hauptschalter in die Position „Aus“.
2. Entfernen Sie die Abdeckungen des Zahnarztelements.
 - (1) Verwenden Sie einen 7/64-Zoll-Sechskantschlüssel, um die Schrauben der hinteren Abdeckung zu entfernen.
 - (2) Heben Sie die hintere Abdeckung ab.
 - (3) Verwenden Sie einen 7/64-Zoll-Sechskantschlüssel, um die Schrauben der vorderen Abdeckung zu lösen.
 - Traditional: Entfernen Sie die vordere Abdeckung.
 - Continental: Heben Sie die vordere Abdeckung ab.
3. Installieren Sie das Deluxe-Touchpad und die Continental®-Spannerbaugruppe, falls erforderlich. Folgen Sie den Anweisungen, die diesen Komponenten beiliegen.

Installation der Handstückschläuche an einem Traditional-Hängeschlauchgerät-Steuerkopf

1. Führen Sie die Schläuche von unten nach oben durch die Steuerkopfplatte in den Steuerkopf.
2. Bringen Sie einen Kabelbinder für die Zugentlastung an. Der Kabelbinder sollte lose genug sitzen, um später eine Anpassung der Schlauchposition zu ermöglichen.
3. Passen Sie die Schlauchlänge so an, dass die Schläuche mit dem Spritzenschlauch auf gleicher Höhe hängen.
4. Ziehen Sie den Kabelbinder fest, um die Schläuche in Position zu halten.



HINWEIS Ziehen Sie die Kabelbinder nicht zu fest um die Handstückschläuche, da andernfalls Luft- und Wasserdurchfluss beeinträchtigt werden können.

Abbildung 2. Entfernen der Abdeckungen des Zahnarztelements

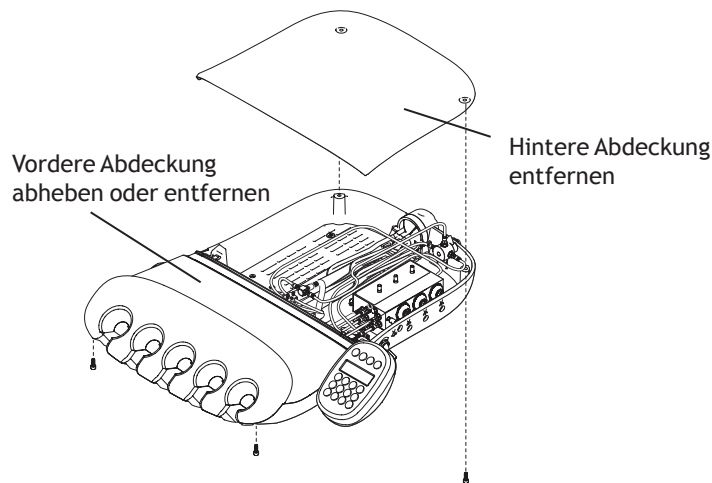
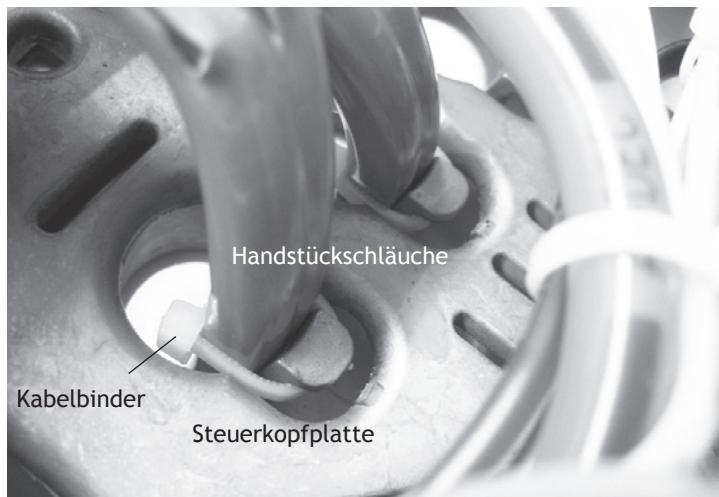


Abbildung 3. Installation der Schläuche in einem Traditional-System



Installation der Handstückschläuche an einem Continental-Schwingbügel-Steuerkopf

1. Ziehen Sie den Tropfschutz von der vorderen Abdeckung nach unten, um Zugang zu den Schläuchen zu erhalten.
2. Entfernen Sie den Spannerhaken. Stecken Sie die Handstückschläuche in das Spannerrohr ein, und führen Sie sie in den Steuerkopf.
3. Drücken Sie die Handstückschläuche in den Spannerhaken. Passen Sie die Schlauchlänge so an, dass die Schläuche mit dem Spritzenschlauch auf gleicher Höhe hängen.
4. Bringen Sie die schwarze Kabelhülse und einen neuen Kabelbinder an.
5. Ziehen Sie die Schläuche, bis der Kabelbinder die Kabelhülse berührt.
6. Bringen Sie den Spannerhaken erneut an.
7. Sichern Sie die Schläuche mit einem Kabelbinder am Tropfschutzkanal. Achten Sie darauf, eine Wartungsschleife stehen zu lassen, sodass die Schläuche nicht eingeknickt werden. Schneiden Sie das überstehende Ende des Kabelbinders ab, wenn Sie fertig sind.
8. Bringen Sie den Tropfschutz wieder an der vorderen Abdeckung an.



HINWEIS Ziehen Sie die Kabelbinder nicht zu fest um die Handstückschläuche, da andernfalls Luft- und Wasserdurchfluss beeinträchtigt werden können.

Abbildung 4. Herunterziehen des Tropfschutzes

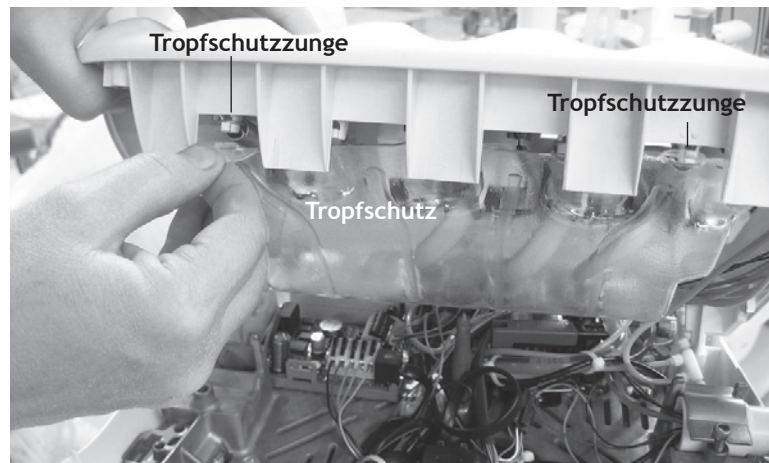


Abbildung 5. Montieren der Schläuche, der Buchse und des Kabelbinders

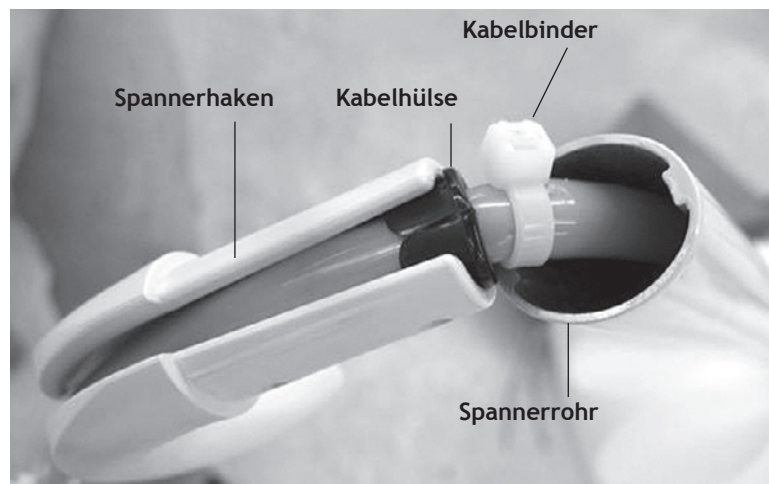


Abbildung 6. Sichern der Schläuche am Continental®-Tropfschutz

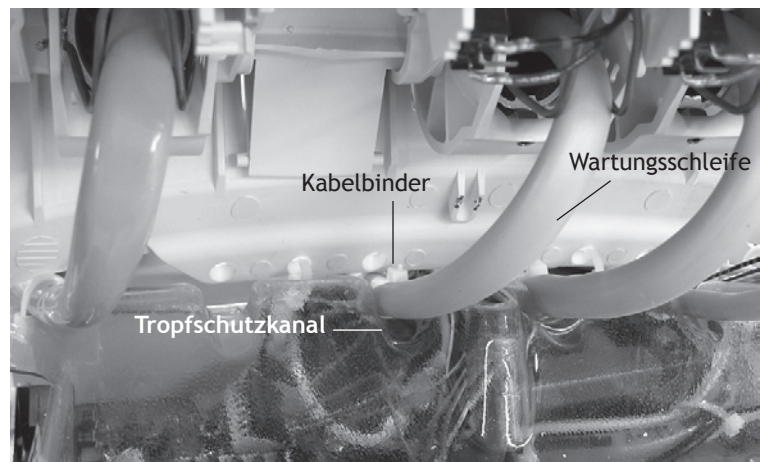
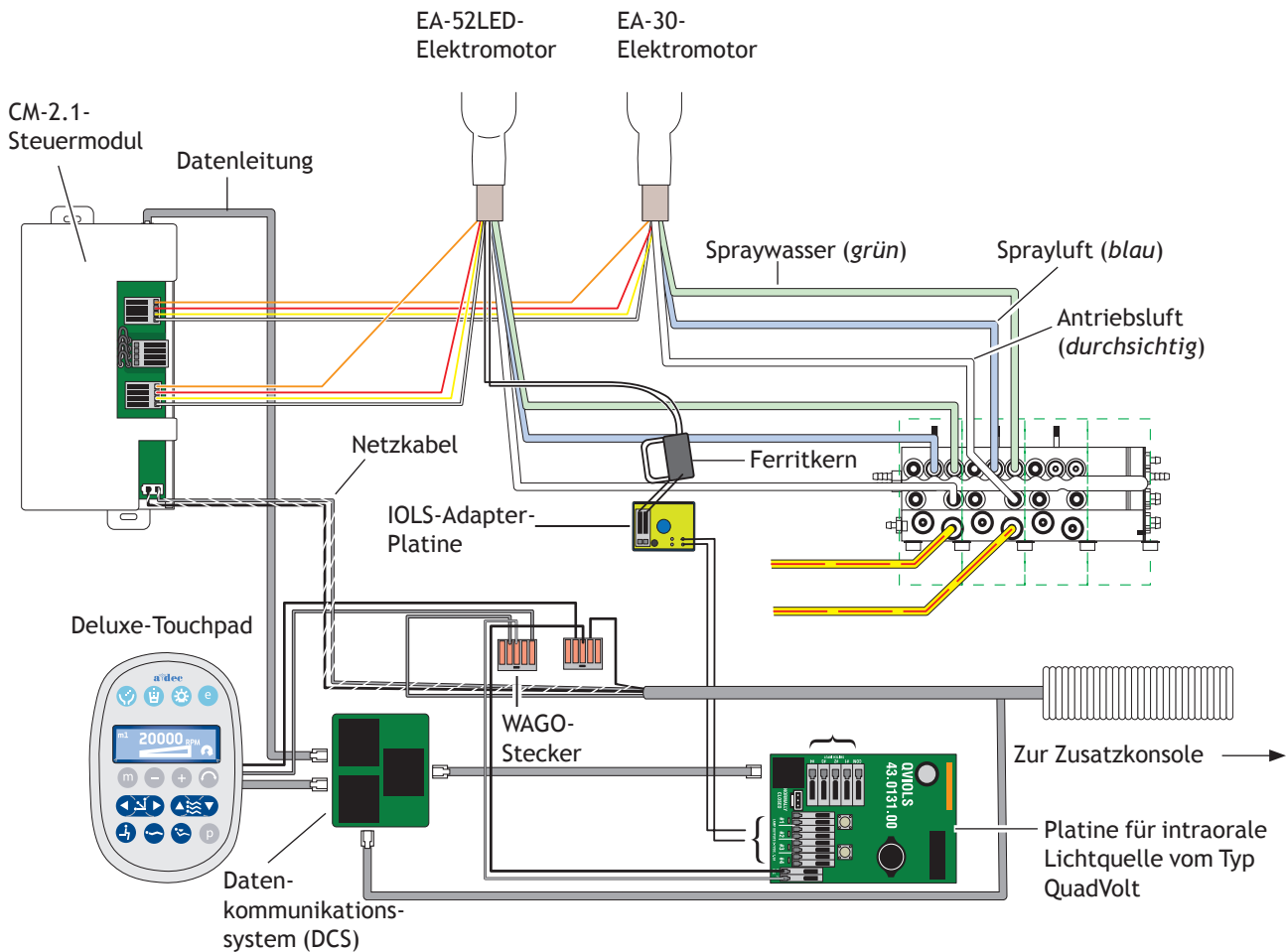


Abbildung 7. A-dec 300 CM-1.1/2.1 E-Ablaufdiagramm



Anschließen der Handstückschläuche an den Steuerblock

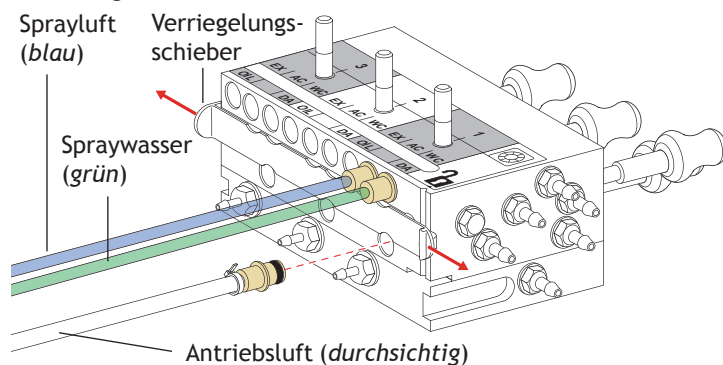
- Öffnen Sie den Verriegelungsschieber, und schließen Sie die Handstückschläuche an die entsprechende Stelle des Steuerblocks an:
 - Blauen Schlauch an den Sprayluft-Anschluss.
 - Grünen Schlauch an den Spraywasser-Anschluss.
 - Durchsichtigen Schlauch an den Antriebsluft-Anschluss



HINWEIS Schneiden Sie die Handstückschläuche nicht zu. Wickeln Sie die Schläuche im Steuerkopf für die spätere Nutzung und Wartung vorsichtig auf.

- Schließen Sie den Verriegelungsschieber.

Abbildung 8. Anschließen der Schläuche an den Steuerblock



Installation des Steuermoduls und Anschließen der Kabel

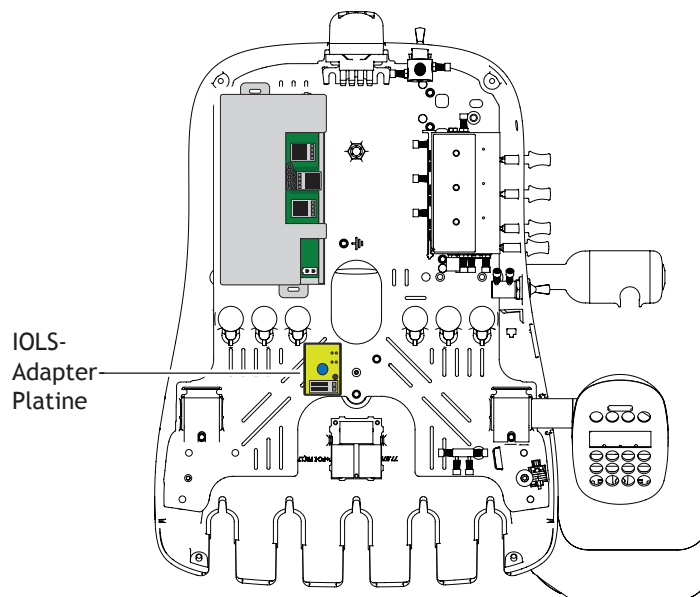
1. Schließen Sie die Datenleitung an.

Abbildung 9. Anschließen der Datenleitung



2. Positionieren Sie das Steuermodul im hinteren Teil des Steuerkopfes.

Abbildung 10. Position des Steuermoduls - CM-2.1-Steuermodul im Bild



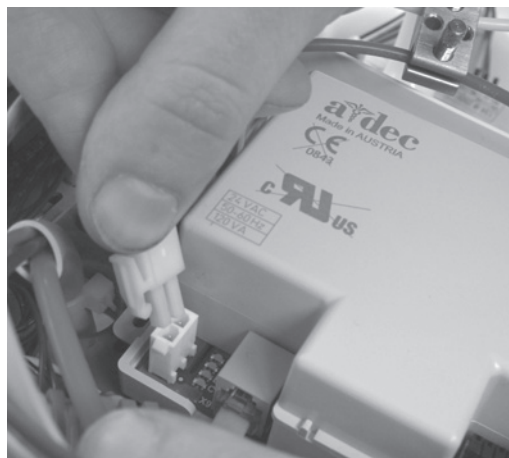
3. Befestigen Sie das Steuermodul mit zwei Schneidschrauben am Steuerkopf.

Abbildung 11. Sichern des Steuermoduls



4. Schließen Sie die Wechselstromversorgung an.

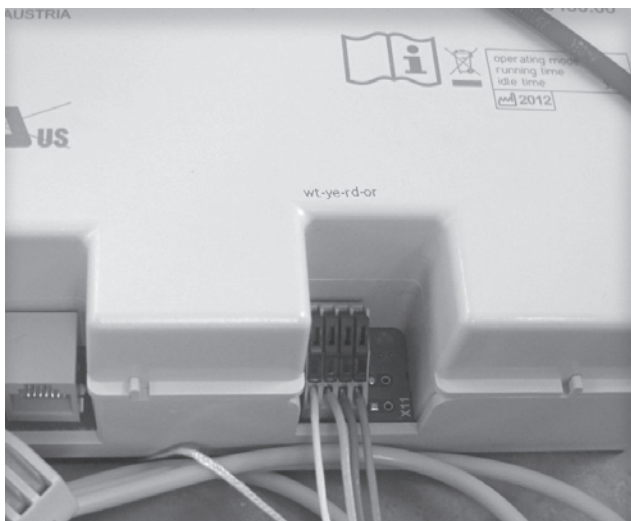
Abbildung 12. Anschließen der Wechselstromversorgung



5. Führen Sie die Motorkabel in ihre Position am Steuermodul ein:

Abbildung 13. Anschließen der Motorkabel des Handstücks

Dieses Kabel anschließen	an folgenden Anschluss
Gelb	ye
Rot	rd
Orange	or
Weiß	wt

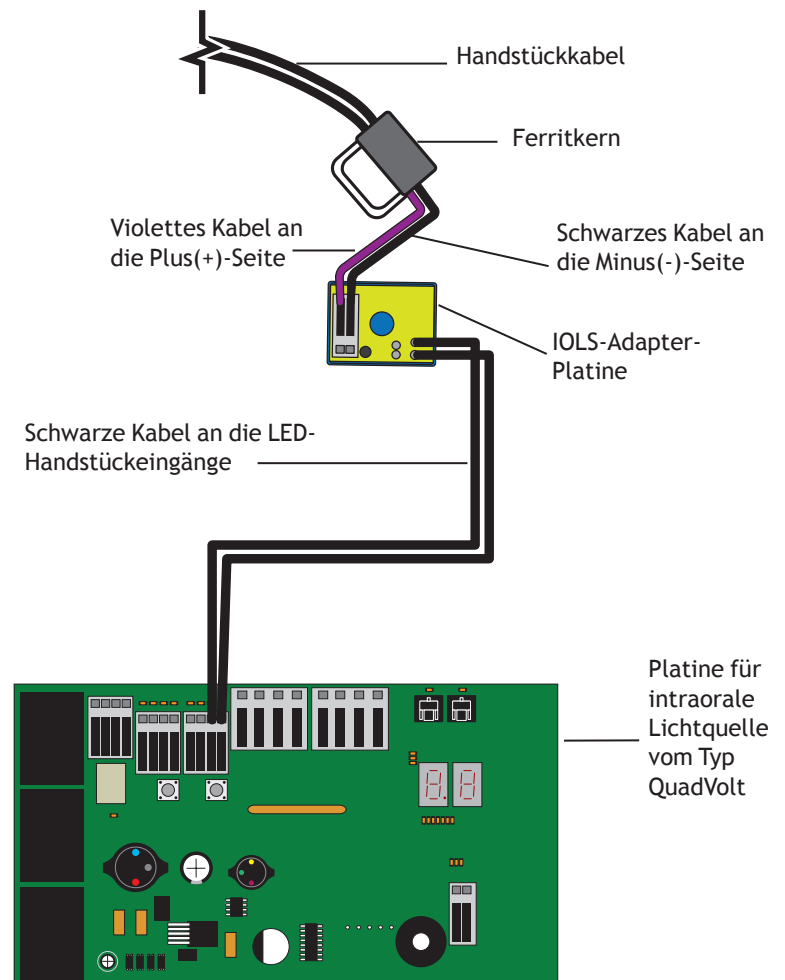


HINWEIS Verwenden Sie für einen einzelnen Motor am CM-2.1-Steuermodul den Anschluss „Motor 1“. Wenn Sie zwei Motoren installieren, verwenden Sie den Anschluss „Motor 1“ für den ersten Motor und den Anschluss „Motor 2“ für den zweiten Motor.

Installation der IOLS-Adapter-LED-Platine für EA-52LED

1. Montieren Sie die IOLS-Adapter-LED-Platine mit einer Kreuzschlitzschraube im Steuerkopf.
2. Schließen Sie für jede EA-52LED-Handstückposition die schwarzen Kabel der Platine an die entsprechenden Glasfaser-Ausgangspositionen der Platine für intraorale Lichtquelle vom Typ QuadVolt an.
3. Führen Sie die Handstückkabel in den Ferritkern ein, und wickeln Sie sie einmal um den Ferritkern.
4. Positionieren Sie den Ferritkern ca. 2,5 cm von den Enden der Kabel entfernt.
5. Führen Sie die Handstückkabel in den Stecker der IOLS-Adapter-Platine ein. Schließen Sie das violette Kabel an die Plus(+)-Seite und das schwarze Kabel an die Minus(-)-Seite an.

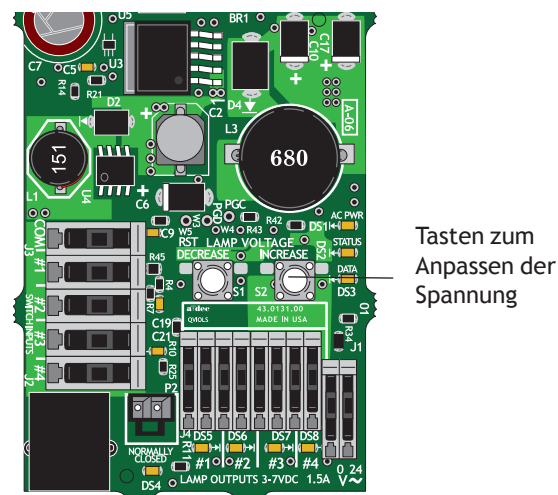
Abbildung 14. Installation der IOLS-Adapter-LED-Platine eines Handstücks



Einstellen der Glühbirnenspannung (nur EA-52LED)

1. Schalten Sie den Hauptschalter ein.
2. Machen Sie die Platine für intraorale Lichtquelle vom Typ QuadVolt zugänglich.
3. Messen Sie mithilfe eines Voltmeters die Spannung an der Anschlussleiste. Stellen Sie das Voltmeter so ein, dass der Wert in V DC abgelesen wird.
4. Aktivieren Sie das Handstück, und stellen Sie sicher, dass die Lampe aufleuchtet.
5. Passen Sie die Spannung durch Drücken der Tasten „Increase“ (Erhöhen) und „Decrease“ (Verringern) auf der Platine an.
6. Um 3,2 V an der Glühbirne zu erhalten, stellen Sie die Spannung an der Anschlussleiste wie folgt ein:
 - 3,47 V DC für 15,5-mm-Handstückschläuche (61")
 - 3,57 V DC für 20,83-mm-Handstückschläuche (82")

Abbildung 15. Anpassen der EA-52LED-Glühbirnenspannung mit der intraoralen Lichtquelle vom Typ QuadVolt



Programmieren des A-dec 300 Deluxe-Touchpads

1. Schalten Sie das Gerät ein.
2. Um **System Setup** (Systemkonfiguration) aufzurufen, halten Sie gleichzeitig die Tasten **m** und **e** drei Sekunden lang gedrückt; drücken Sie anschließend **▶**.



HINWEIS Über die Tasten Minus **-** und Plus **+** können Sie die Menüoptionen ändern. Drücken Sie **▶**, um eine Option auszuwählen.

3. Wählen Sie im Menü **System Setup** (Systemkonfiguration) die Option **Handpieces** (Handstücke).
4. Wählen Sie **Holder Setup** (Halterkonfiguration).
5. Traditional-Systeme: Heben Sie den Motor an. Continental-Systeme: Ziehen Sie den Spanner nach vorn.
6. Wählen Sie **Electric** (Elektrisch).
7. Wählen Sie **Motor Number 1** (Motornummer 1) (Position 1 auf dem Steuermodul).
8. Wählen Sie den Motortyp.
9. Geben Sie die Länge des installierten Kabels an, und speichern Sie die Einstellungen. Sie hören drei Signaltöne. Ziehen Sie den Spanner wieder nach hinten, bzw. bringen Sie den Motor wieder in seinen Halter.
10. Wenn Sie Systeme konfigurieren, die über zwei Motoren verfügen, wiederholen Sie die Schritte 3 bis 9, und wählen Sie die Motornummer 2.
11. Drücken Sie **◀**, bis das A-dec-Logo angezeigt wird. Sie befinden sich nicht mehr im Menü **System Setup** (Systemkonfiguration).
12. Fahren Sie fort mit dem Abschnitt „Einstellen des Antriebsluftdrucks“ auf Seite 16.

Abbildung 16. Auswahl Electric Motor (Elektromotor)

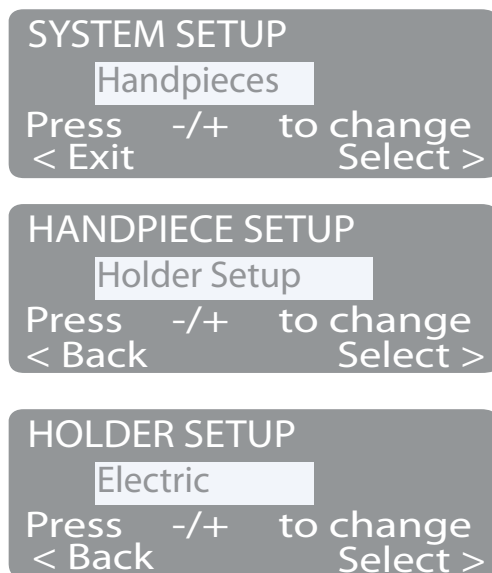
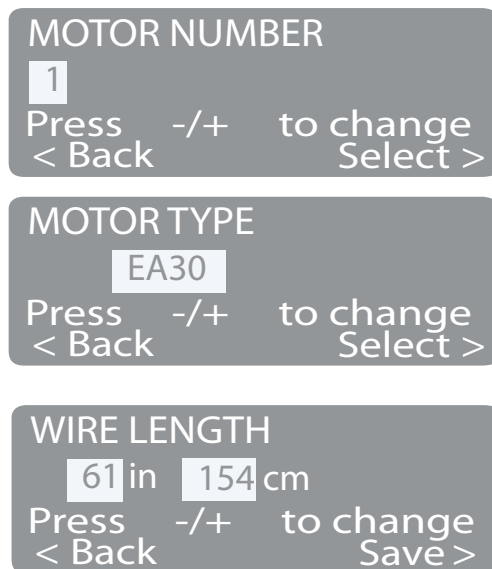


Abbildung 17. Auswahl Motor Number (Motornummer), Motor Type (Motortyp) und Cable Length (Kabellänge)



A-dec 500

Entfernen der Abdeckungen

1. Stellen Sie den Hauptschalter in die Position „Aus“.
2. Heben Sie die Steuerkopfabdeckung an, und ziehen Sie sie nach hinten.
3. Entfernen Sie die beiden Sechskantschrauben, und fahren Sie je nach System wie folgt fort:
 - Traditional: Ziehen Sie die obere Abdeckung des Steuerkopfes nach vorn und dann nach oben, um sie zu entfernen.
 - Continental: Drehen Sie die Abdeckung nach vorn. Achten Sie darauf, dass das Sicherungsband mit der Abdeckung und dem Steuerkopf verbunden ist, um Zug an den Scharnieren der Abdeckung zu verhindern.
4. Installieren Sie das Deluxe-Touchpad und die Continental®-Spannerbaugruppe, falls erforderlich. Folgen Sie den Anweisungen, die diesen Komponenten beiliegen.

Abbildung 18. Abdeckungen des Traditional-Hängeschlauchgerät-Steuerkopfes

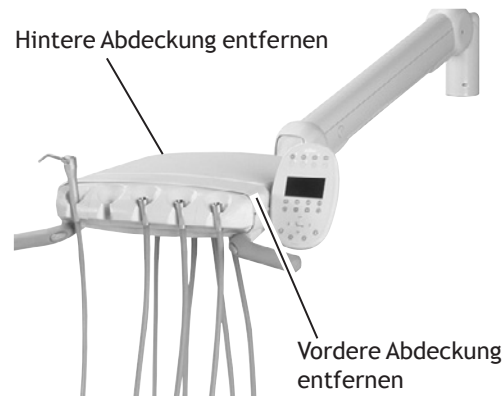


Abbildung 19. Abdeckungen des Continental-Schwingbügel-Steuerkopfes

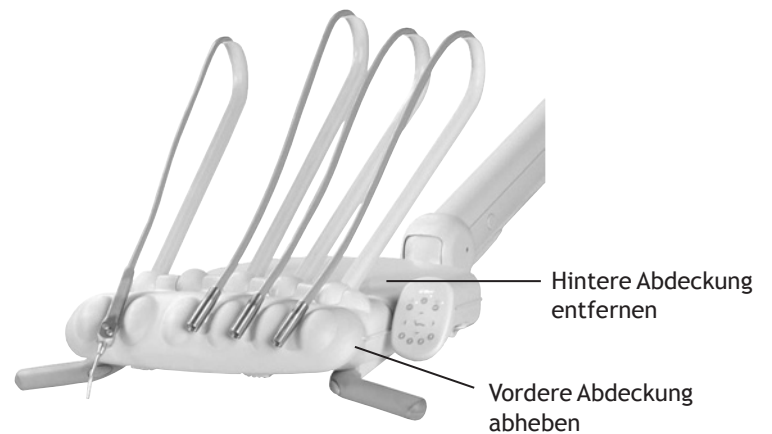
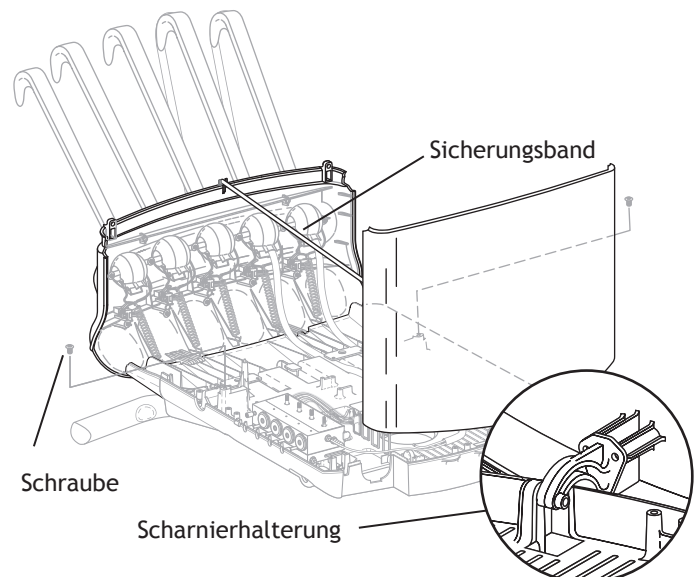


Abbildung 20. Drücken der Scharnierhalterung



Installation der Handstückschläuche an einem Traditional-Hängeschlauchgerät-Steuerkopf

1. Entfernen Sie die Schlauchführung von der Unterseite des Steuerkopfes.
2. Drehen und entfernen Sie den Stopfen von der Führung.
3. Führen Sie die Handstückschläuche in die Führung ein.
4. Bringen Sie die Führung im Steuerkopf wieder an.
5. Passen Sie die Schlauchlänge so an, dass die Schläuche mit dem Spritzenschlauch auf gleicher Höhe hängen.
6. Befestigen Sie die Schläuche mit einem Kabelbinder an der Strukturplatte des Steuerkopfes. Siehe Abbildung 22.
7. Sichern Sie das Zugentlastungsseil an der Strukturplatte. Verwenden Sie dazu die Schraube aus dem Kit.
8. Achten Sie darauf, dass der Hebel des Handstückschalters am Halter gelöst ist.

Abbildung 21. Schlauchführung des Traditional-Hängeschlauchgerät-Steuerkopfes

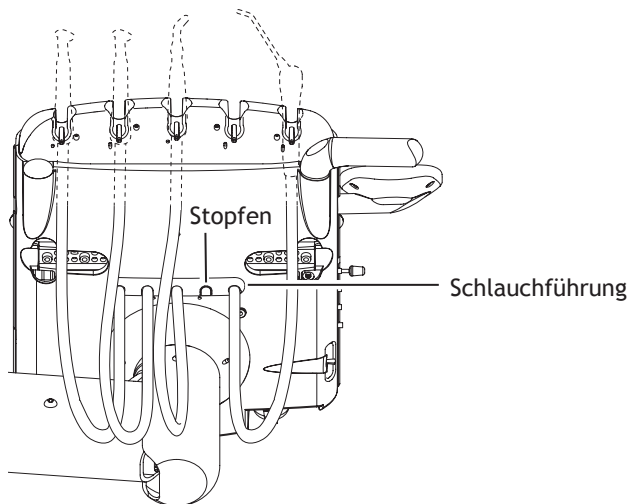
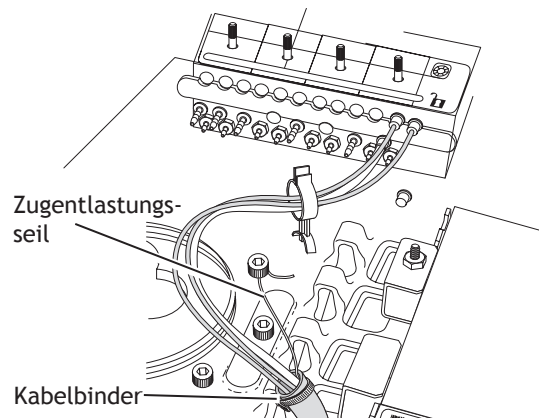


Abbildung 22. Sichern der Schläuche an der Strukturplatte



Installation der Handstückschläuche an einem Continental-Schwingbügel-Steuerkopf

1. Entfernen Sie die Feder vom Bügel.
2. Entfernen Sie eine Schraube mit dem 7/16-Zoll-Sechskantschlüssel, und lösen Sie die anderen Schrauben auf jeder Seite des Spannergelenks.
3. Entfernen Sie die Spannerabdeckung.
4. Führen Sie die Handstückschläuche in den Spanner ein.
5. Führen Sie die Handstückschläuche durch das Gelenk zum Steuerkopf.
6. Montieren Sie wieder den Spanner; beginnen Sie dabei am Gelenkende des Spanners.
7. Führen Sie die Schläuche durch den Schlitz rechts vom Spanner und unter der Steuerkopfplatine.
8. Befestigen Sie die Schläuche mit einem Kabelbinder an der Strukturplatte des Steuerkopfes.
9. Passen Sie die Schlauchlänge so an, dass die Schläuche mit dem Spritzenschlauch auf gleicher Höhe hängen.
10. Befestigen Sie die Schläuche mit einem Kabelbinder am Sockel des Spanners.
11. Befestigen Sie das Zugentlastungsseil an der Spannerbaugruppe.
12. Achten Sie darauf, dass der Hebel des Handstückschalters am Halter gelöst ist.

Abbildung 23. Schlauchführung des Continental-Schwingbügel-Steuerkopfes

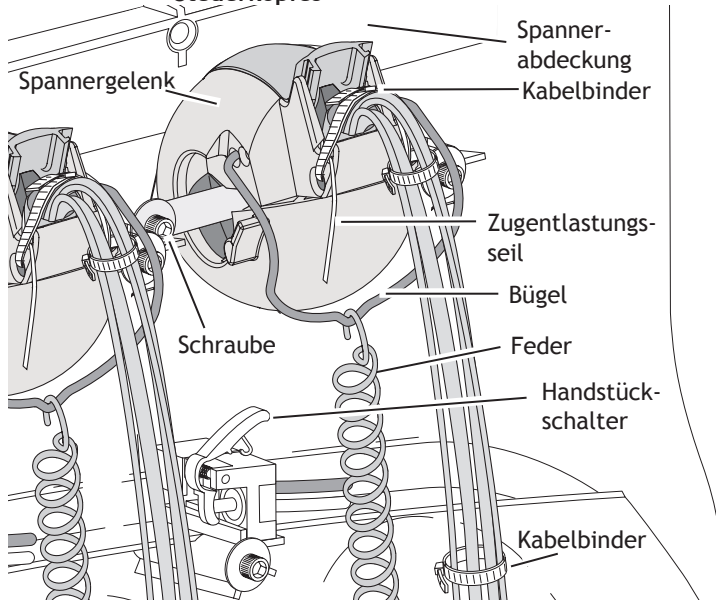
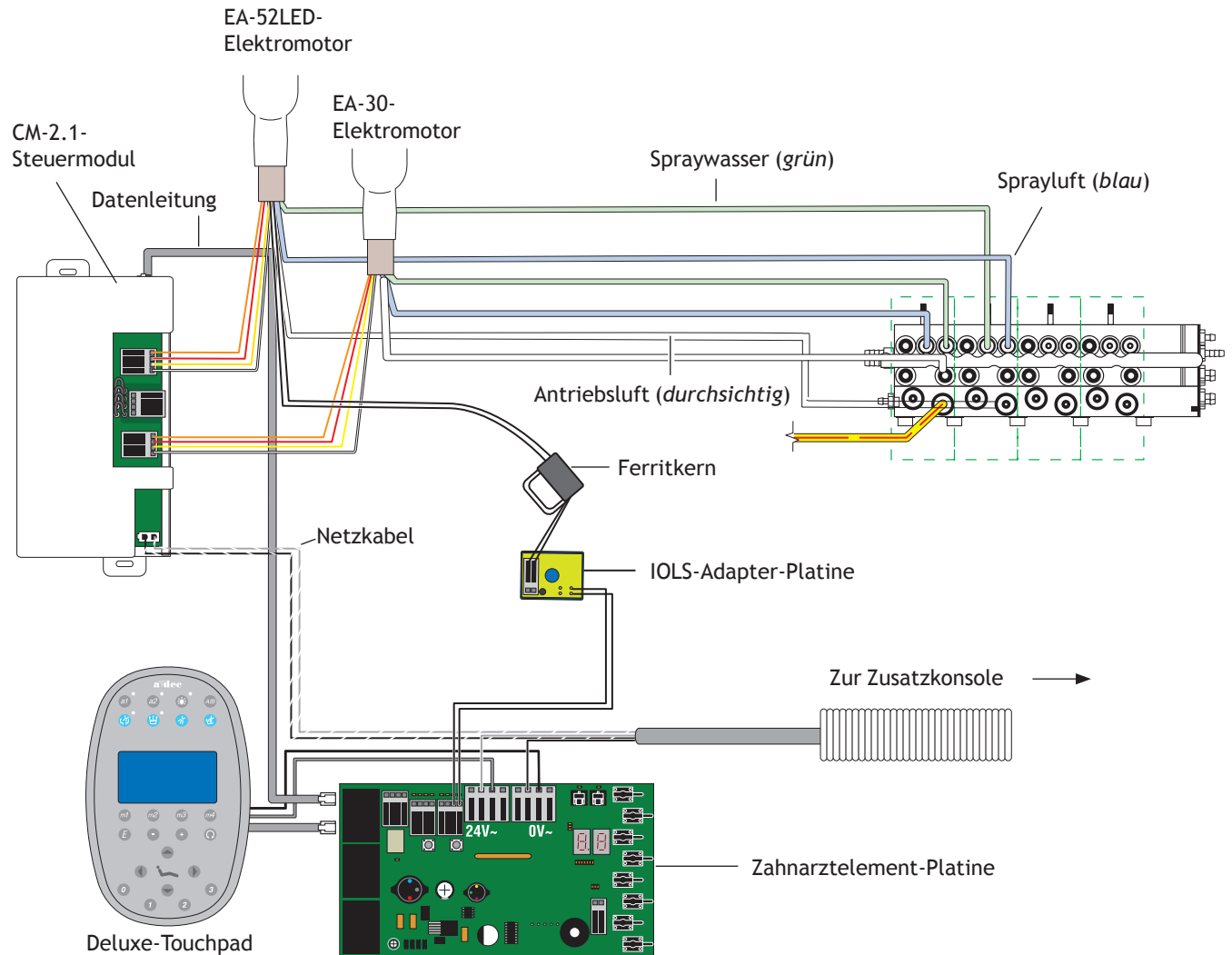


Abbildung 24. A-dec 500 CM-2.1-
Ablaufdiagramm



Anschließen der Handstückschläuche an den Steuerblock

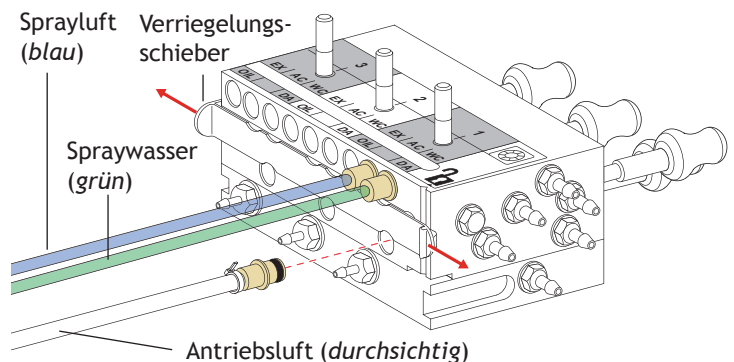
1. Öffnen Sie den Verriegelungsschieber, und schließen Sie die Handstückschläuche an die entsprechende Stelle des Steuerblocks an:
 - Blauen Schlauch an den Sprayluft-Anschluss.
 - Grünen Schlauch an den Spraywasser-Anschluss.
 - Durchsichtigen Schlauch an den Antriebsluft-Anschluss.



HINWEIS Schneiden Sie die Handstückschläuche nicht zu. Wickeln Sie die Schläuche im Steuerkopf für die spätere Nutzung und Wartung vorsichtig auf.

2. Schließen Sie den Verriegelungsschieber.

Abbildung 25. Steuerblock



Installation des Steuermoduls und Anschließen der Kabel

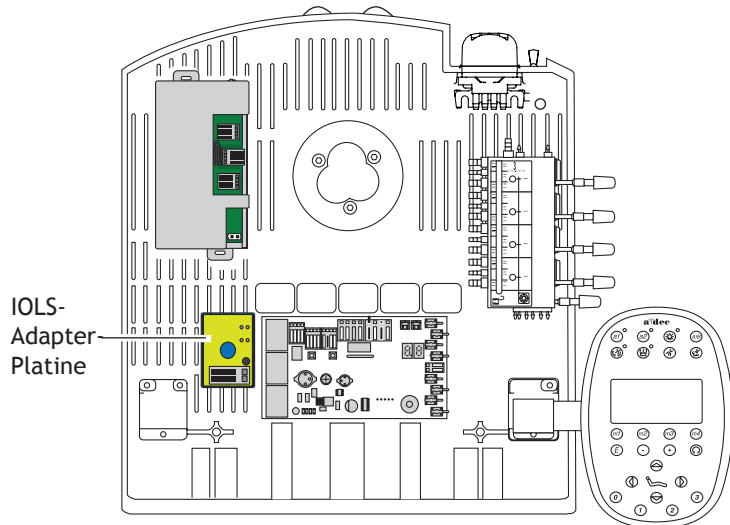
1. Schließen Sie die Datenleitung an.

Abbildung 26. Anschließen der Datenleitung



2. Positionieren Sie das Steuermodul im hinteren Teil des Steuerkopfes.

Abbildung 27. Befestigen des Steuermoduls - CM-2.1-Steuermodule im Bild



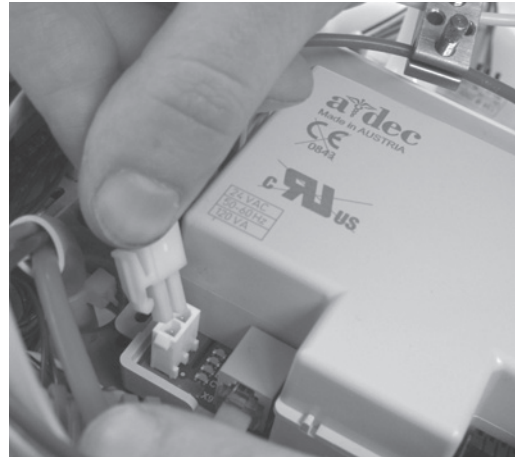
3. Befestigen Sie das Steuermodul mit zwei Schneidschrauben am Steuerkopf.

Abbildung 28. Sichern des Steuermoduls



- Schließen Sie die Wechselstromversorgung an.

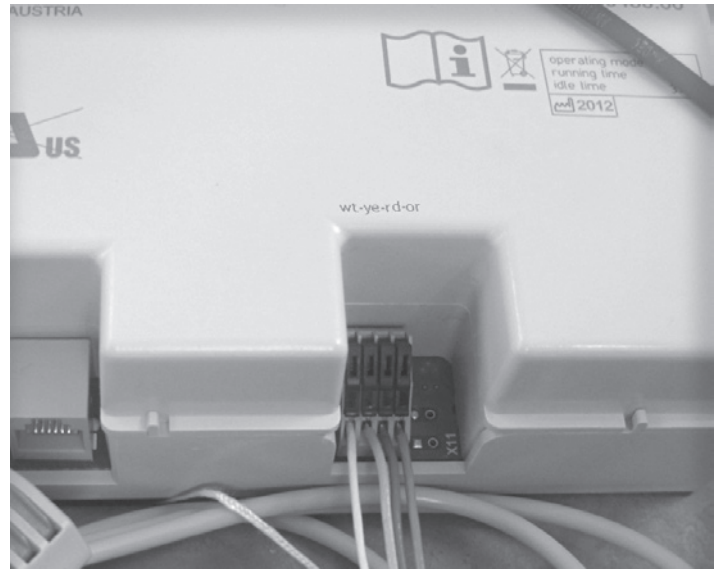
Abbildung 29. Anschließen der Wechselstromversorgung



- Führen Sie die Motorkabel in ihre Position am Steuermodul ein:

Abbildung 30. Anschließen der Motorkabel des Handstücks

Dieses Kabel anschließen	an folgenden Anschluss
Gelb	ye
Rot	rd
Orange	or
Weiß	wt

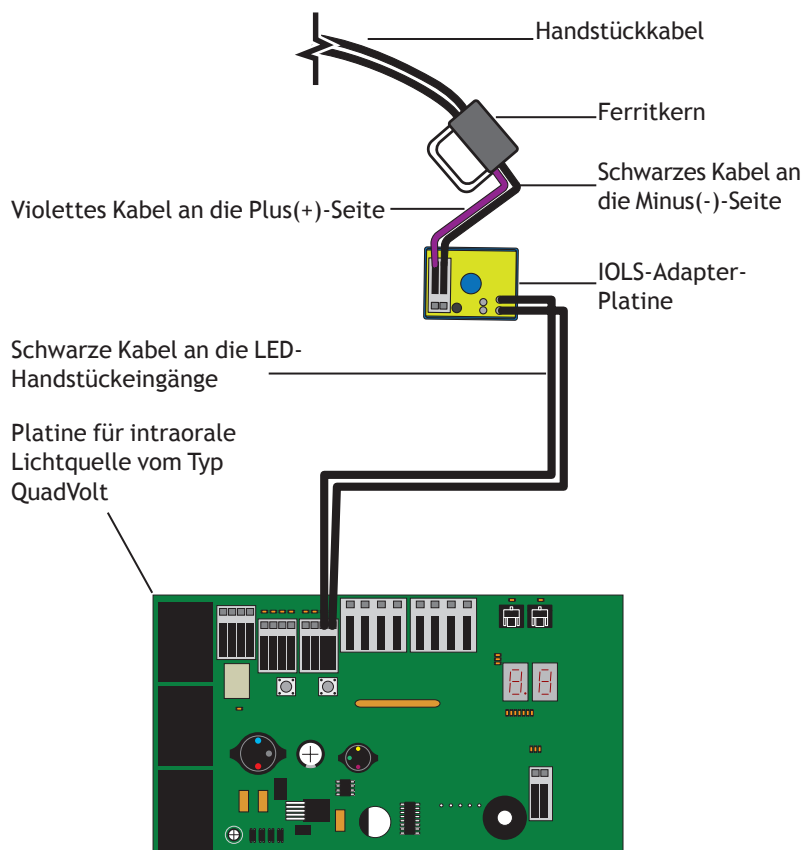


HINWEIS Verwenden Sie für einen einzelnen Motor am CM-2.1-Steuermodul den Anschluss „Motor 1“. Wenn Sie zwei Motoren installieren, verwenden Sie den Anschluss „Motor 1“ für den ersten Motor und den Anschluss „Motor 2“ für den zweiten Motor.

Installation der IOLS-Adapter-LED-Platine für EA-52LED

1. Montieren Sie die IOLS-Adapter-LED-Platine mit einer Kreuzschlitzschraube im Steuerkopf.
2. Schließen Sie für jede EA-52LED-Handstückposition die schwarzen Kabel der Platine an die entsprechenden Glasfaser-Ausgangspositionen der Steuerkopf-Platine an.
3. Führen Sie die Handstückkabel in den Ferritkern ein, und wickeln Sie sie einmal um den Ferritkern.
4. Positionieren Sie den Ferritkern ca. 2,5 cm von den Enden der Kabel entfernt.
5. Führen Sie die Handstückkabel in den Stecker der IOLS-Adapter-Platine ein. Schließen Sie das violette Kabel an die Plus(+) -Seite und das schwarze Kabel an die Minus(-) -Seite an.

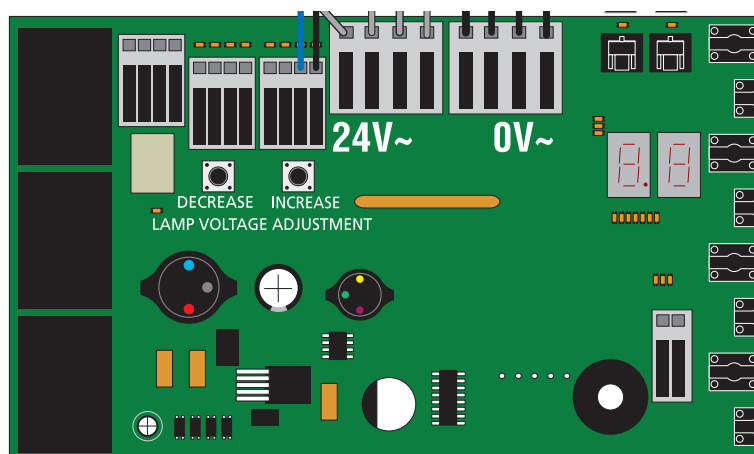
Abbildung 31. Installation der IOLS-Adapter-LED-Platine eines Handstücks



Anpassen der Glasfaser-Spannung

1. Schalten Sie den Hauptschalter ein.
2. Greifen Sie auf die Zahnarzttelement-Platine zu.
3. Messen Sie mithilfe eines Voltmeters die Spannung an der Anschlussleiste. Stellen Sie das Voltmeter so ein, dass der Wert in V DC abgelesen wird.
4. Aktivieren Sie das Handstück, und stellen Sie sicher, dass die Lampe aufleuchtet.
5. Passen Sie die Spannung durch Drücken der Tasten „Increase“ (Erhöhen) und „Decrease“ (Verringern) auf der Platine an.
6. Um 3,2 V an der Glühbirne zu erhalten, stellen Sie die Spannung an der Anschlussleiste wie folgt ein:
 - 3,47 V DC für 15,5-mm-Handstückschläuche (61")
 - 3,57 V DC für 20,83-mm-Handstückschläuche (82")

Abbildung 32. Glasfaser-Anpassung



Programmieren des A-dec 500 Deluxe-Touchpads

1. Schalten Sie das Gerät ein.
2. Halten Sie auf dem Hauptbildschirm des Deluxe-Touchpads die Tasten A/B (A/B) und Programm (P) drei Sekunden lang gleichzeitig gedrückt; drücken Sie anschließend auf ►, um zu beginnen.
3. Wählen Sie im Menü **System Setup** (Systemkonfiguration) die Option **Handpieces** (Handstücke).
4. Wählen Sie **Holder Setup** (Halterkonfiguration).
5. Traditional-Systeme: Heben Sie den Motor an. Continental-Systeme: Ziehen Sie den Spanner nach vorn.
6. Wählen Sie **Electric** (Elektrisch).
7. Wählen Sie **Motor Number 1** (Motornummer 1) (Position 1 auf dem Steuermodul).
8. Wählen Sie den Motortyp.
9. Geben Sie die Länge des installierten Kabels an, und speichern Sie die Einstellungen. Sie hören drei Signaltöne. Ziehen Sie den Spanner wieder nach hinten, bzw. bringen Sie den Motor wieder in seinen Halter.
10. Wenn Sie Systeme konfigurieren, die über zwei Motoren verfügen, wiederholen Sie die Schritte 3 bis 9, und wählen Sie Motornummer 2.
11. Drücken Sie ◀, bis das A-dec-Logo angezeigt wird.

Abbildung 33. Auswahl Electric Motor (Elektromotor)

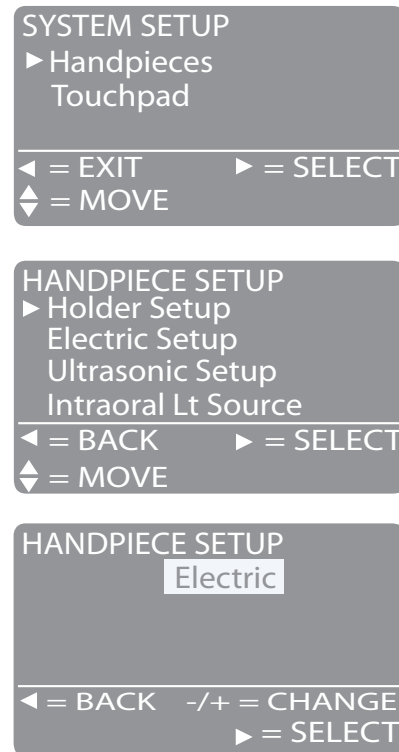
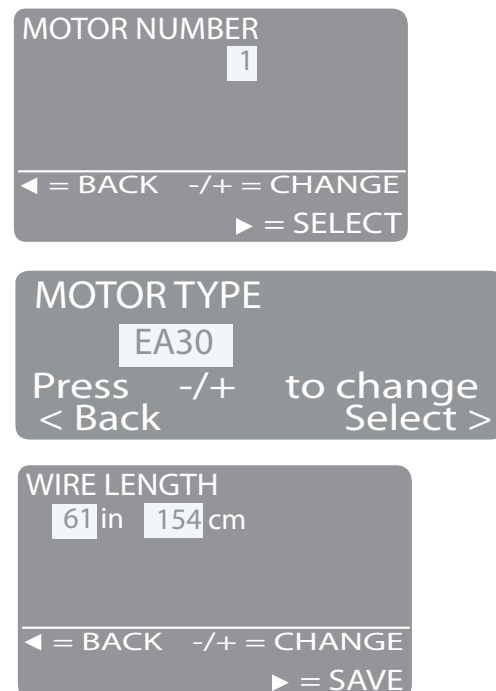


Abbildung 34. Auswahl Motor Number (Motornummer), Motor Type (Motortyp) und Cable Length (Kabellänge)



Einstellen des Antriebsluftdrucks

1. Drücken Sie die Fußbedienung ganz durch.
2. Passen Sie den Antriebsluftfluss (die Bedienelemente befinden sich auf der oberen Seite des Steuerblocks) an die Anforderungen des Handstückherstellers an.



HINWEIS Verwenden Sie zum korrekten Einstellen der Antriebsluft für Handstückschläuche ein Manometer. Zusätzlich steht im Steuerkopf ein digitales Manometer zur Verfügung, mit dem der Antriebsluftdruck am Steuerblock abgelesen werden kann. Alternativ können Sie den Druck auf dem Deluxe-Touchpad anzeigen, indem Sie gleichzeitig die Tasten Plus **+** und Minus **-** gedrückt halten.

Weitere Hilfe

Weitere Informationen zur Installation von ähnlichen Komponenten auf einem A-dec 300-System finden Sie im *A-dec 300 Wartungshandbuch* (Teilenummer 85.0818.03).

Gesetzliche Vorschriften

Gesetzliche Bestimmungen werden gemäß amtlicher Vorschrift mit dem A-dec-Gerät ausgeliefert. Diese Informationen sind in der *Gebrauchsanweisung* oder dem separaten Dokument *Behördliche Informationen und Spezifikationen* enthalten. Falls Sie diese Informationen benötigen, besuchen Sie die „Document Library“ unter www.a-dec.com.

Testen des Handstücks

1. Wählen Sie das Handstück.
2. Prüfen Sie, ob der Motor mit allen auf dem Deluxe-Touchpad einzustellenden Motoroptionen funktioniert. Dazu gehören:
 - Motordrehzahl
 - Motordrehrichtung
3. Bringen Sie die Abdeckungen wieder an.



VORSICHT Achten Sie beim Entfernen oder Ersetzen von Abdeckungen darauf, keine Kabel zu beschädigen. Vergewissern Sie sich nach Wiederanbringen, dass die Abdeckungen sorgfältig sitzen.

A-dec® Hauptniederlassung

2601 Crestview Drive
Newberg, OR 97132 USA
Tel.: +1 800 547 1883 innerhalb der USA/Kanadas
Tel.: +1 503 538 7478 außerhalb der USA/Kanadas
Fax: +1 503 538 0276
www.a-dec.com / www.a-dec.biz

A-dec Inc. übernimmt keinerlei Gewährleistung für den Inhalt dieses Dokuments, insbesondere keine stillschweigende Gewährleistung der allgemeinen und besonderen Gebrauchstauglichkeit.