

# Řídicí moduly elektromotorů CM-1.1 a CM-2.1 pro systémy A-dec 300 a A-dec 500

## INSTALAČNÍ PŘÍRUČKA



**NEBEZPEČÍ:** Pokud před zahájením tohoto postupu nevyčnete napájení, může dojít k zasažení elektrickým proudem.



**VAROVÁNÍ:** Pokud před zahájením tohoto postupu nevyčnete napájení, může to vést k poškození produktu a způsobit vážné poranění nebo usmrcení.



Elektrické součásti na obvodové desce jsou citlivé na elektrostatické výboje, a při manipulaci s nimi je proto nutné dodržovat příslušná bezpečnostní opatření.



**UPOZORNĚNÍ:** Při snímání nebo nasazování krytů je třeba dávat pozor, aby nedošlo k poškození vodičů. Po nasazení krytů ověřte, zda jsou dobře upevněny.

## Doporučené nástroje

- Šroubovák s hlavicí Phillips
- Sada šestihranných klíčů



A-dec 300



A-dec 500

Obrázek 1. Řídicí modul CM-2.1 s elektromotorem A-dec EA-30 a/nebo EA-52LED



## Instalace

Přejděte k části s informacemi pro typ systému, který používáte:

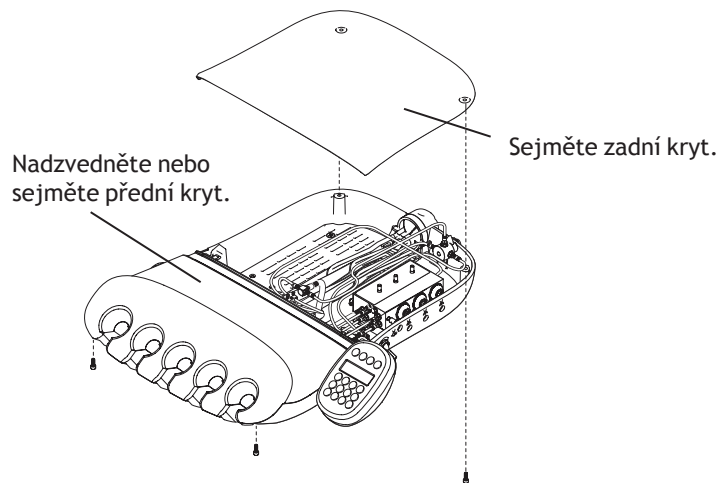
- „A-dec 300“ na str. 2
- „A-dec 500“ na str. 9

### A-dec 300

#### Sejmutí krytů

1. Nastavte hlavní spínač zapnuto/vypnuto do polohy Vypnuto.
2. Sejměte kryty stomatologického unitu.
  - (1) Pomocí šestihybného klíče o velikosti 7/64 palce odstraňte šrouby zadního krytu.
  - (2) Zvedněte zadní kryt.
  - (3) Pomocí šestihybného klíče o velikosti 7/64 palce uvolněte šrouby předního krytu.
    - Systém typu Traditional:  
Sejměte přední kryt.
    - Systém typu Continental:  
Nadzvedněte přední kryt.
3. V případě potřeby nainstalujte ovládací panel Deluxe a sestavu bičového vedení typu Continental®. Postupujte podle pokynů dodaných společně s těmito součástmi.

Obrázek 2. Sejmutí krytů stomatologického unitu



#### Instalace hadičky násadce na otočném unitu typu Traditional

1. Veďte hadičku spodní částí platformy otočného unitu směrem nahoru do otočného unitu.
2. K zamezení napínání použijte upevnění kabelu a ponechte dostatečnou rezervu pro úpravu polohy hadičky.
3. Upravte délku hadičky tak, aby odpovídala délce hadičky pistole.
4. Utažením upevnění kabelu hadičku zajistěte.

Obrázek 3. Instalace hadičky v systému Traditional



**POZNÁMKA:** Neutahujte upevnění kabelu kolem hadičky násadce nadměrnou silou. Mohlo by dojít k omezení průtoku vzduchu a vody.

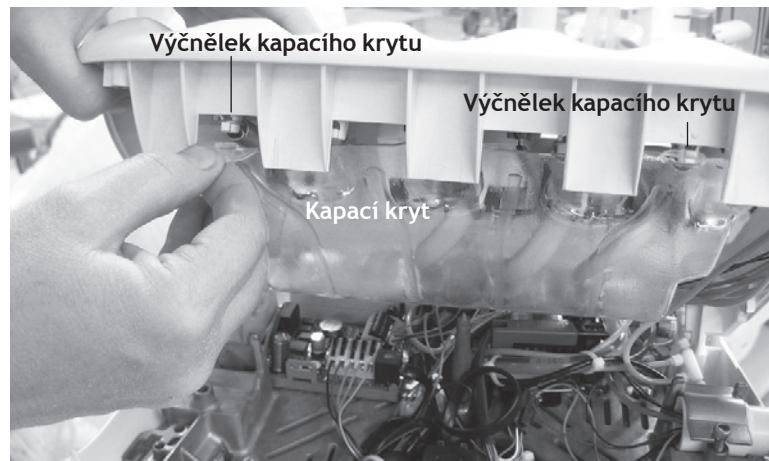
## Instalace hadičky násadce na otočném unitu typu Continental

1. Stáhněte z předního krytu kapací kryt, abyste získali přístup k hadičkám.
2. Odstraňte spojku bičového vedení. Zasuňte hadičku násadce do trubice bičového vedení a veďte ji k otočnému unitu.
3. Vmáčkněte hadičku násadce do spojky bičového vedení. Upravte délku hadičky tak, aby odpovídala délce hadičky pistole.
4. Nainstalujte černé těsnění kabelu a upevnění kabelu.
5. Zatáhněte za hadičku tak, aby se upevnění kabelu dotýkalo těsnění kabelu.
6. Nainstalujte zpět spojku bičového vedení.
7. Pomocí upevnění kabelu připevněte hadičku ke žlábkům kapacího krytu. Nezapomeňte vytvořit rezervní smyčku, aby se hadička nepřehýbala. Po dokončení upevnění kabelu zkraťte.
8. Nainstalujte kapací kryt zpět na přední kryt.

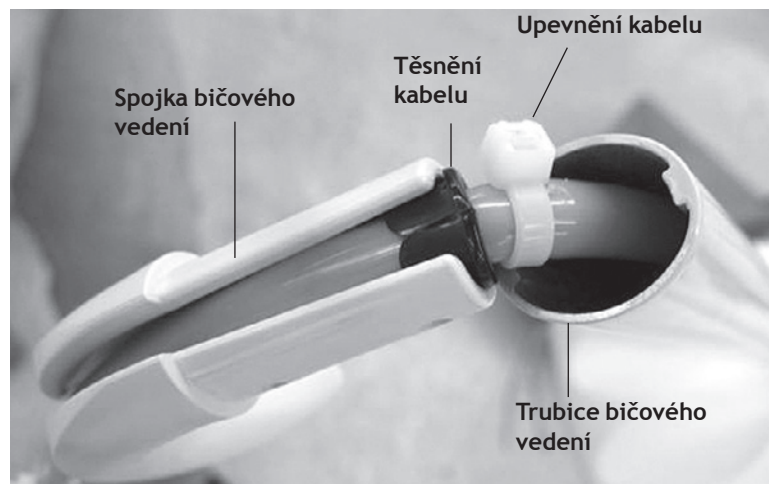


**POZNÁMKA:** Neutahujte upevnění kabelu kolem hadičky násadce nadměrnou silou. Mohlo by dojít k omezení průtoku vzduchu a vody.

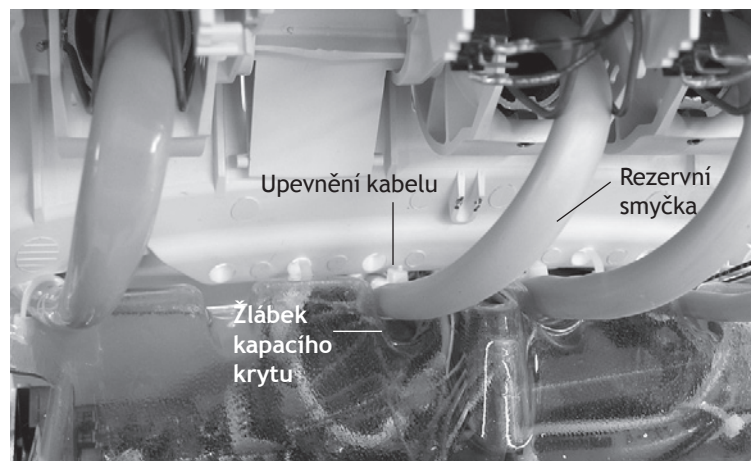
Obrázek 4. Stažení kapacího krytu



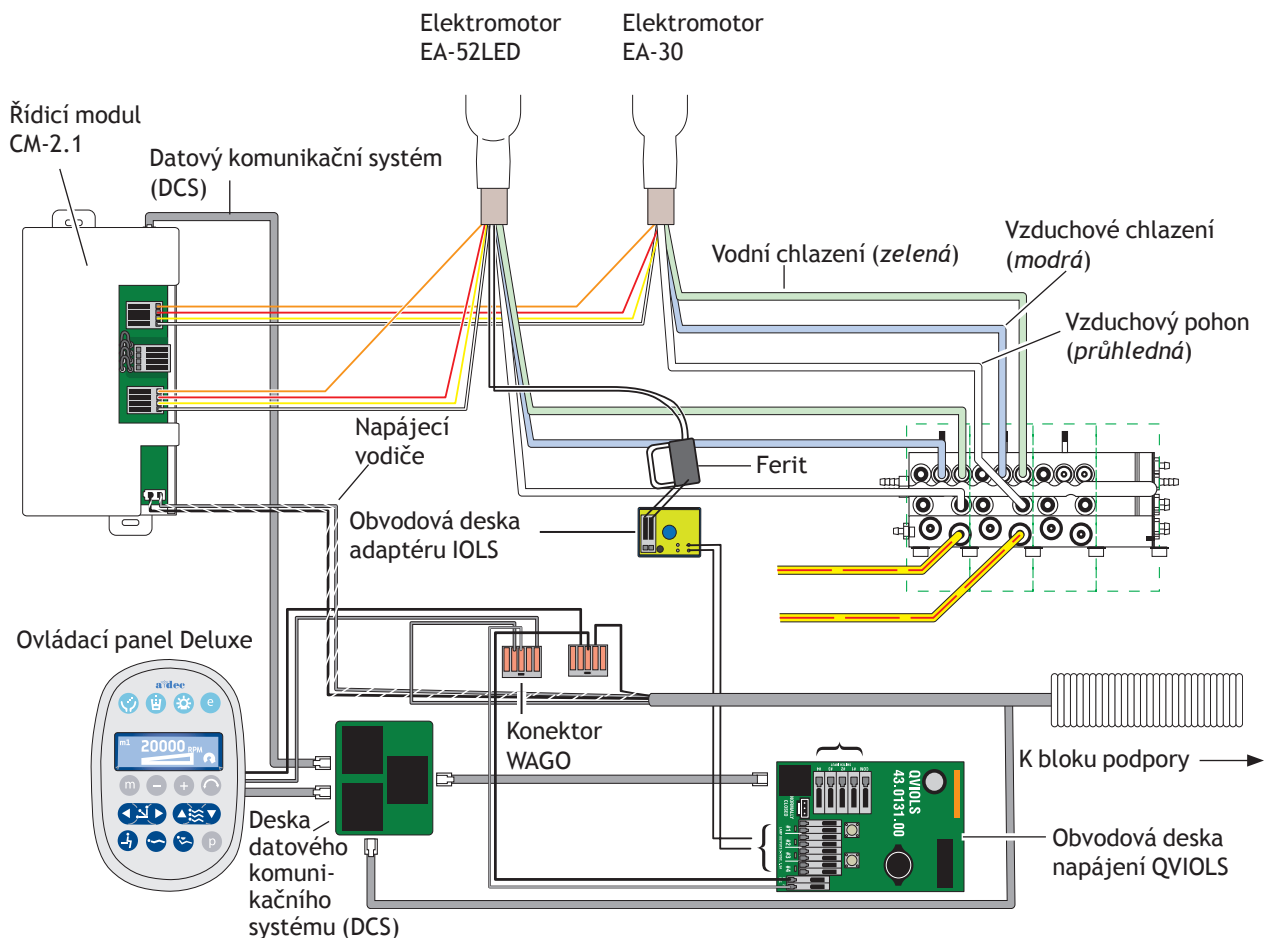
Obrázek 5. Instalace hadičky, těsnění a upevnění kabelu



Obrázek 6. Připevnění hadičky ke kapacímu krytu systému typu Continental



Obrázek 7. Schéma modulu A-dec 300  
CM-1.1/2.1 E



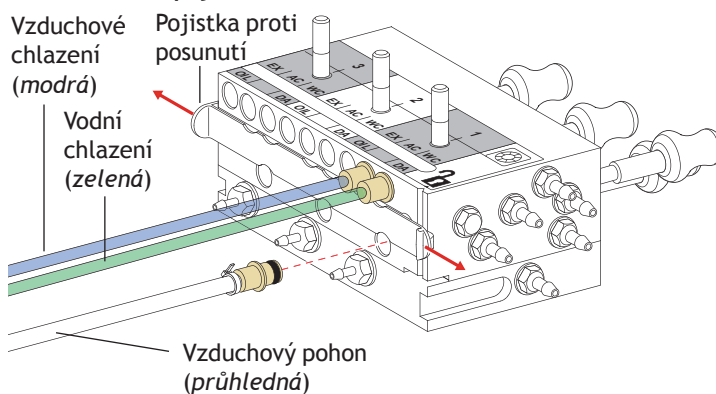
## Připojení hadiček násadce k řídicímu bloku

- Otevřete pojistku proti posunutí a připojte hadičku násadce k příslušnému portu na řídicím bloku.
  - Modrou hadičku připojte k portu vzduchového chlazení.
  - Zelenou hadičku připojte k portu vodního chlazení.
  - Průhlednou hadičku připojte k portu vzduchového pohonu.



**POZNÁMKA:** Hadičku násadce nezkracujte. Pečlivě sviňte hadičku do otočného unitu pro budoucí použití.

Obrázek 8. Připojení hadiček k řídicímu bloku



- Zavřete pojistku proti posunutí.

## Instalace řídicího modulu a připojení vodičů

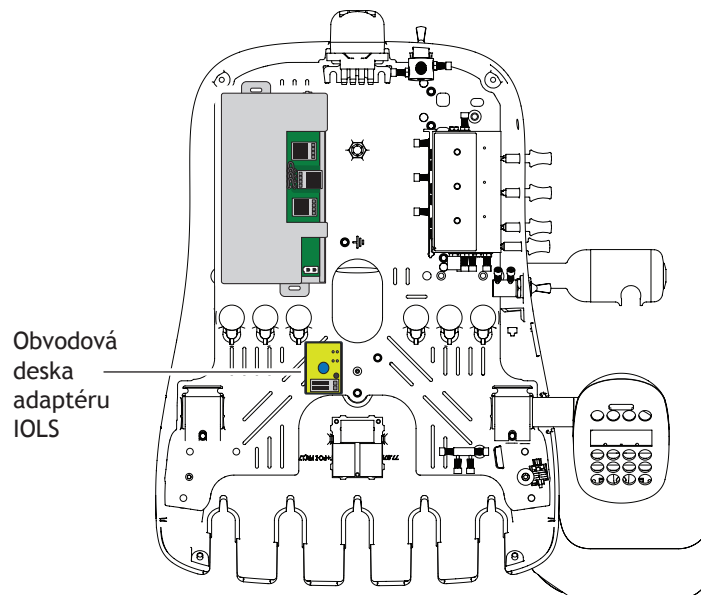
1. Zapojte datový komunikační systém (DCS).

Obrázek 9. Připojení datového komunikačního systému (DCS)



2. Umístěte řídicí modul do zadní části otočného unitu.

Obrázek 10. Umístění řídicího modulu - zobrazen řídicí modul CM 2.1



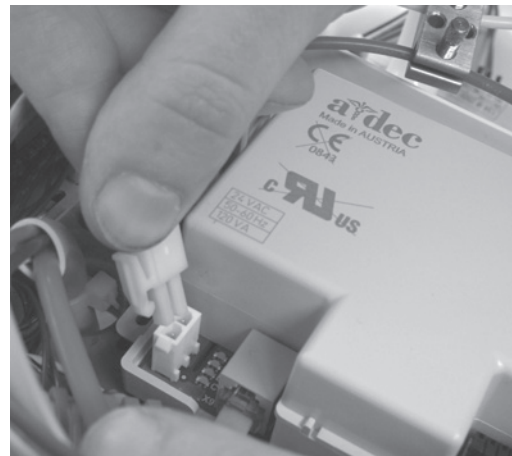
3. Pomocí dvou samořezných šroubů připevněte řídicí modul k otočnému unitu.

Obrázek 11. Připevnění řídicího modulu



4. Připojte napájení střídavým proudem.

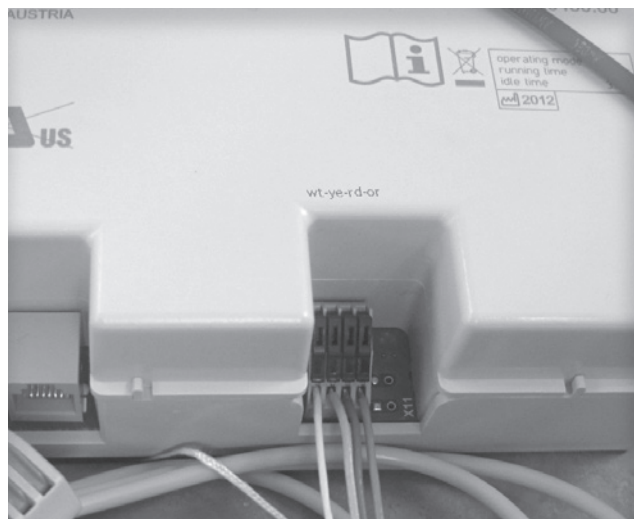
Obrázek 12. Připojení napájení střídavým proudem



5. Zasuňte vodiče motoru do příslušných konektorů na řídicím modulu:

Připojovaný vodič	Svorka
Žlutý	ye
Červený	rd
Oranžový	or
Bílý	wt

Obrázek 13. Připojení vodičů motoru násadce

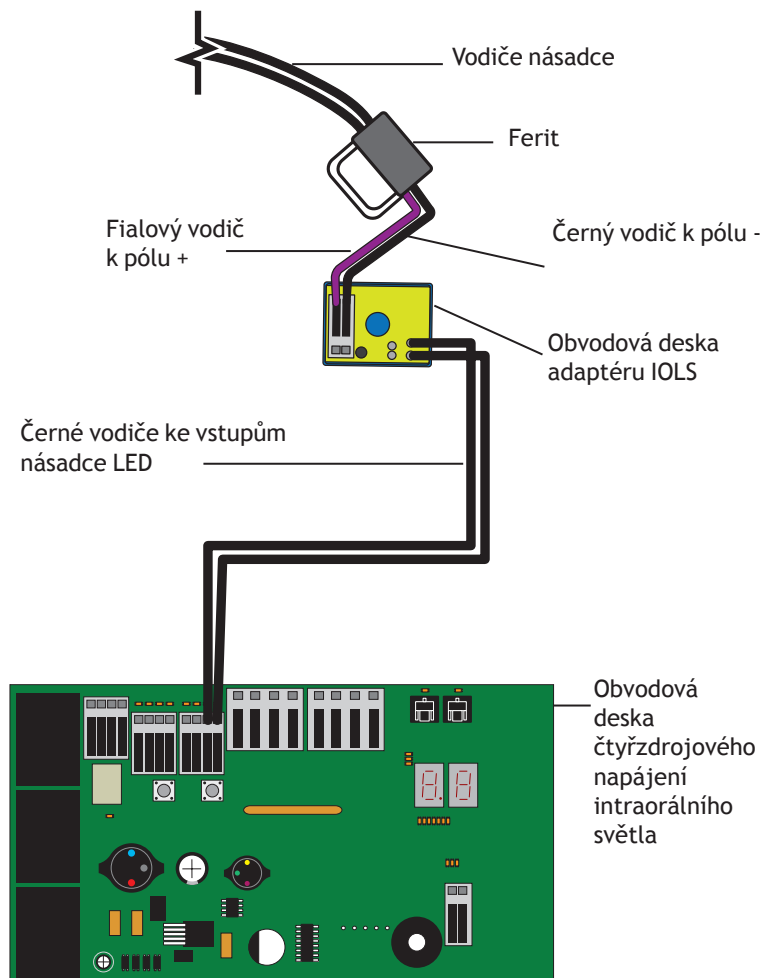


**POZNÁMKA:** Pro jeden motor použijte na řídicím modulu CM 2.1 konektor Motor 1. Pokud instalujete dva motory, použijte pro první motor konektor Motor 1 a pro druhý motor konektor Motor 2.

## Instalace obvodové desky adaptéru IOLS LED pro elektromotor EA-52LED

1. Pomocí šroubů s hlavou Phillips nainstalujte do otočného unitu obvodovou desku adaptéru IOLS LED.
2. Pro každou pozici násadce EA-52LED připojte černé vodiče z desky adaptéru k příslušným výstupům pro optická vlákna na obvodové desce čtyřzdrojového adaptéru IOLS.
3. Zasuňte vodiče násadce do feritu a oviňte je jednou okolo feritu.
4. Umístěte ferit přibližně 2,5 cm (1 palec) od konce vodičů.
5. Zasuňte vodiče násadce do konektoru na desce adaptéru IOLS. Připojte fialový vodič k pólu + a černý vodič k pólu -.

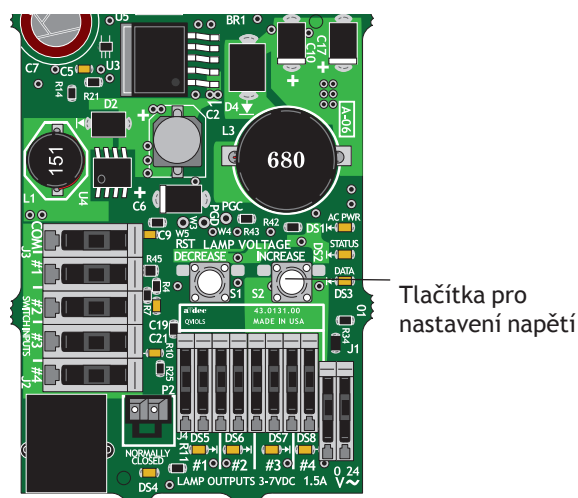
Obrázek 14. Instalace obvodové desky adaptéru IOLS pro násadec LED



## Nastavení napětí žárovky (pouze elektromotor EA-52LED)

1. Zapněte hlavní spínač.
2. Získejte přístup k obvodové desce napájení QVIOLS.
3. Změřte voltmetrem napětí na páskové svorkovnici. Nastavte na voltmetru měření stejnosměrného napětí.
4. Aktivujte násadec a ujistěte se, že žárovka svítí.
5. Pomocí tlačítek Increase (Zvýšit) a Decrease (Snížit) na obvodové desce upravte napětí.
6. Nastavením následujících hodnot na páskové svorkovnici dosáhnete napětí v žárovce 3,2 V:
  - o 3,47 V ss pro hadičku násadce o délce 1,5 m (61 palců),
  - o 3,57 V ss pro hadičku násadce o délce 2 m (82 palců).

Obrázek 15. Úprava napětí žárovky elektromotoru EA-52LED pomocí napájení QVIOLS



## Programování ovládacího panelu A-dec 300 Deluxe

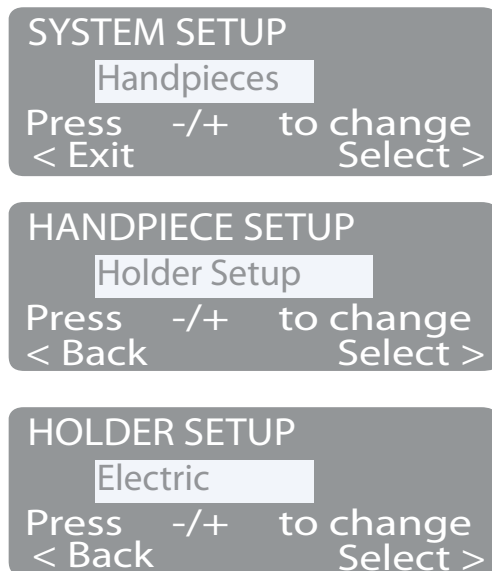
1. Zapněte napájení systému.
2. Obrazovku **System Setup** (Nastavení systému) zobrazíte současným stisknutím tlačítek **m** a **e** po dobu tří sekund a následným stisknutím tlačítka **▶**.



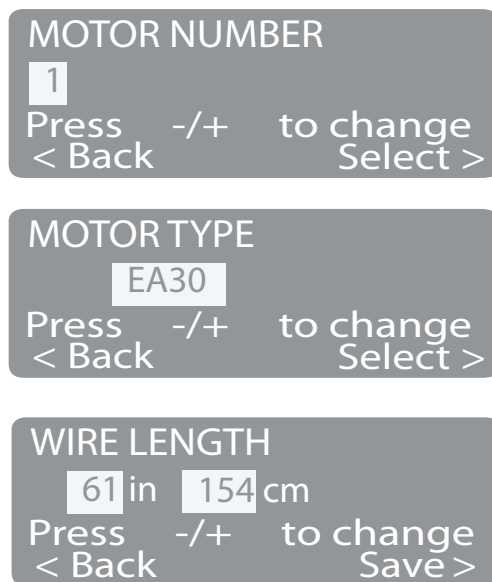
**POZNÁMKA:** Ke změně možností nabídky používejte tlačítka minus **-** nebo plus **+**. Výběr provedete stisknutím tlačítka **▶**.

3. V nabídce **System Setup** (Nastavení systému) vyberte možnost **Handpieces** (Násadce).
4. Vyberte možnost **Holder Setup** (Nastavení držáku).
5. V systémech typu Traditional zvedněte motor. V systémech typu Continental vytáhněte bičové vedení směrem dopředu.
6. Vyberte možnost **Electric** (Elektromotor).
7. Vyberte možnost **Motor Number 1** (Motor číslo 1) (poloha 1 na řídicím modulu).
8. Vyberte typ motoru.
9. Nastavte délku nainstalovaného kabelu a nastavení uložte. Měli byste uslyšet trojí pípnutí. Zasuňte bičové vedení zpět do původní polohy nebo vraťte motor do držáku.
10. U systémů se dvěma elektromotory opakujte kroky 3 až 9 a vyberte motor číslo 2.
11. Opakovaně stiskněte tlačítko **◀**, dokud se nezobrazí logo společnosti A-dec, které označuje, že již nejste v nabídce **System Setup** (Nastavení systému).
12. Pokračujte podle pokynů uvedených v části „Úprava tlaku vzduchového pohonu“ na str. 16.

Obrázek 16. Výběr elektromotoru



Obrázek 17. Výběr čísla a typu motoru a délky kabelu



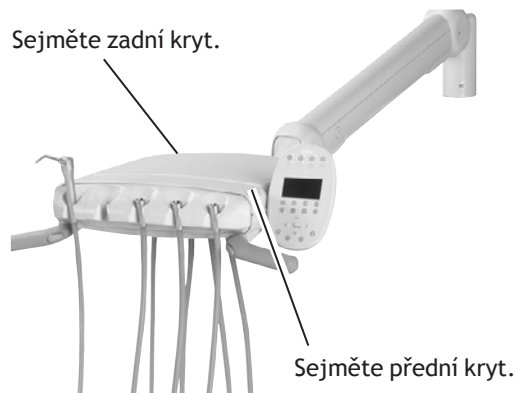


## A-dec 500

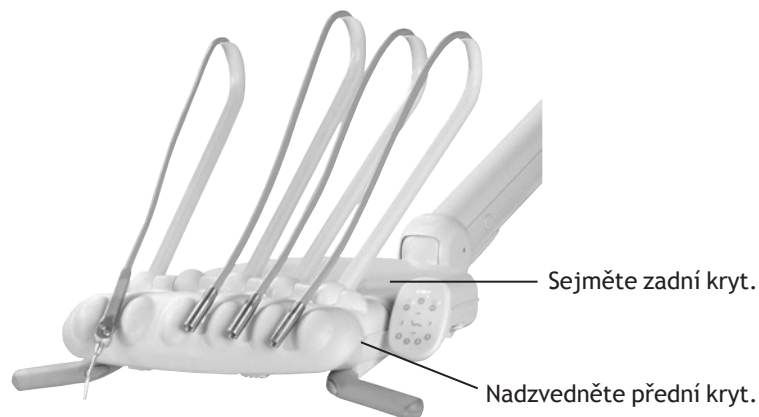
### Sejmutí krytů

1. Nastavte hlavní spínač zapnuto/ vypnuto do polohy Vypnuto.
2. Nadzvedněte kryt otočného unitu směrem nahoru a dozadu.
3. Odstraňte dva šrouby se šestihrannou hlavou a proveďte následující akce:
  - Systém typu Traditional: Tahem směrem dopředu a nahoru sejměte horní kryt otočného unitu.
  - Systém typu Continental: Vyklopte kryt směrem dopředu a ujistěte se, že je ke krytu a k otočnému unitu připojena šňůra na zavěšení, aby nedocházelo k přílišnému namáhání pantů krytu.
4. V případě potřeby nainstalujte ovládací panel Deluxe a sestavu bičového vedení typu Continental®. Postupujte podle pokynů dodaných společně s těmito součástmi.

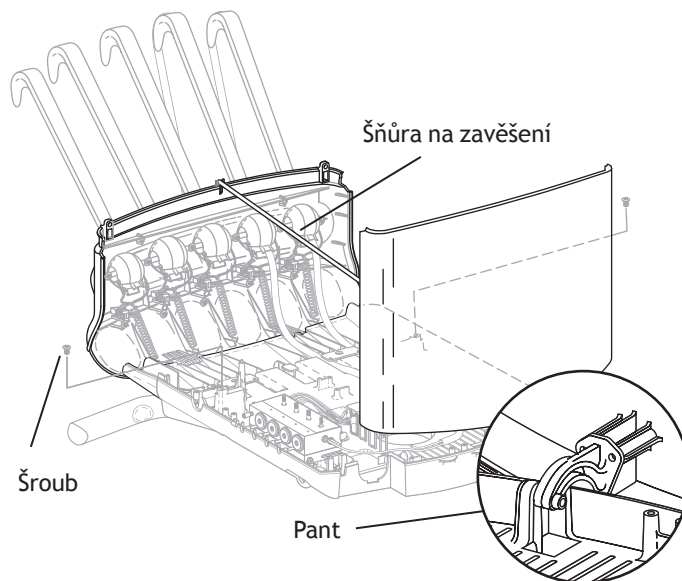
Obrázek 18. Kryty otočného unitu typu Traditional



Obrázek 19. Kryty otočného unitu typu Continental



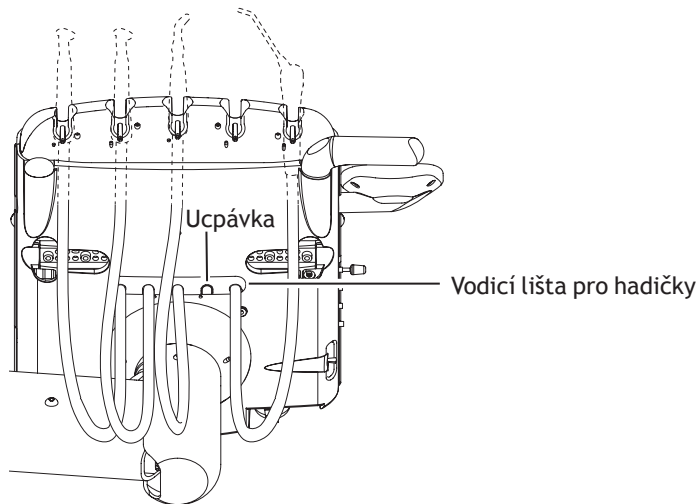
Obrázek 20. Vyklopení pomocí pantu



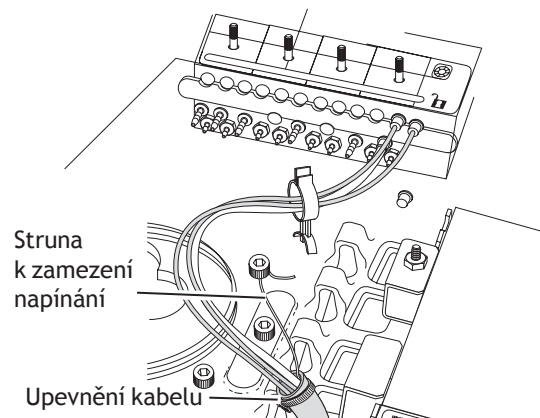
## Instalace hadičky násadce na otočném unitu typu Traditional

1. Ze spodní strany otočného unitu odstraňte vodící lištu pro hadičky.
2. Otočte ucpávkou a vyjměte ji z vodící lišty.
3. Zasuňte do vodící lišty hadičku násadce.
4. Nasaďte vodící lištu zpět na otočný unit.
5. Upravte délku hadičky tak, aby odpovídala délce hadičky pistole.
6. Pomocí upevnění kabelu připevněte hadičku ke strukturální platformě otočného unitu. Viz Obrázek 22.
7. Pomocí šroubu ze sady připevněte strunu k zamezení napínání ke strukturální platformě.
8. Ujistěte se, že je páčka ovládače násadce na držáku uvolněná.

Obrázek 21. Vedení hadiček otočného unitu typu Traditional



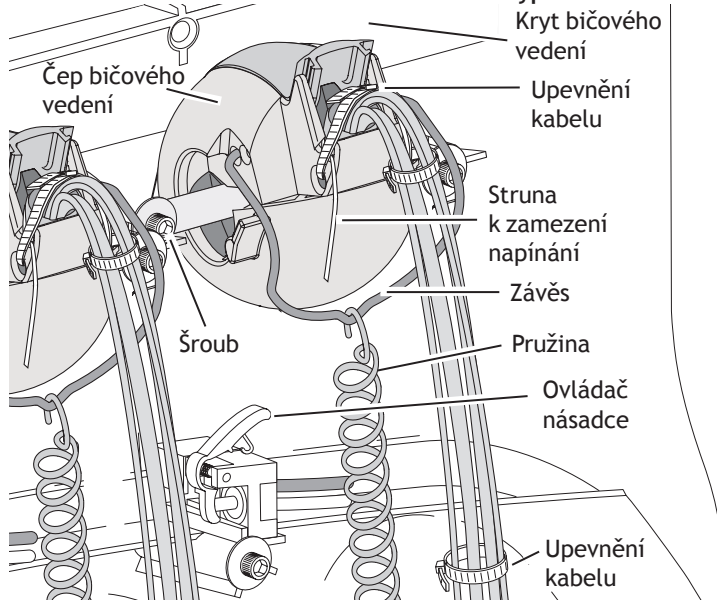
Obrázek 22. Připevnění hadičky ke strukturální platformě



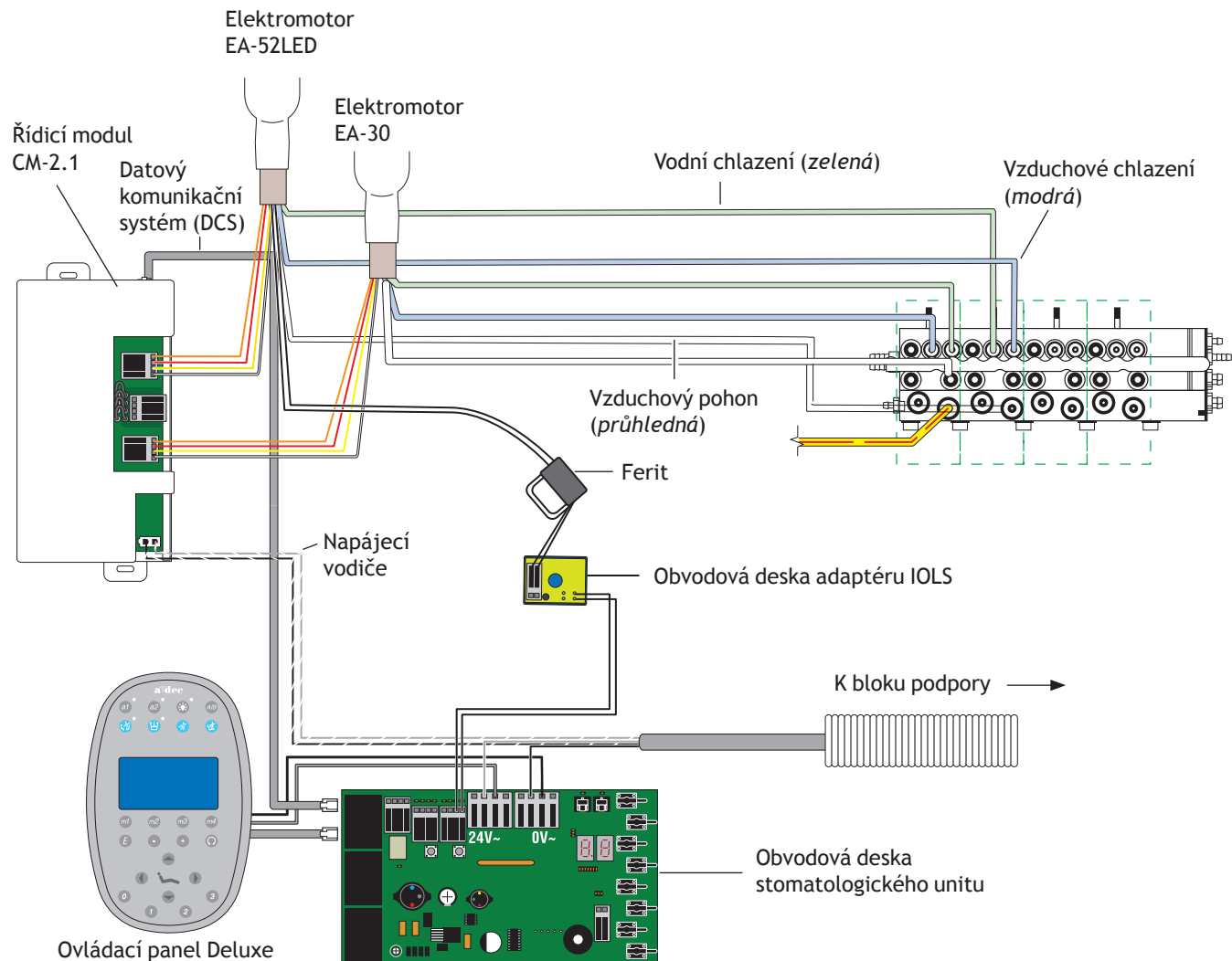
## Instalace hadičky násadce na otočném unitu typu Continental

1. Odpojte pružinu od závěsu.
2. Pomocí šestihybného klíče o velikosti 7/16 palce jeden šroub na každé straně čepu bičového vedení odstraňte a druhý uvolněte.
3. Sejměte kryt bičového vedení.
4. Zasuňte hadičku násadce do bičového vedení.
5. Hadičku násadce protáhněte čepem směrem k otočnému unitu.
6. Nainstalujte bičové vedení zpět. Začněte od konce s čepem.
7. Veďte hadičku otvorem vpravo od bičového vedení a potom pod obvodovou deskou otočného unitu.
8. Pomocí upevnění kabelu připevněte hadičku ke strukturální platformě otočného unitu.
9. Upravte délku hadičky tak, aby odpovídala délce hadičky pistole.
10. Pomocí upevnění kabelu připevněte hadičku k základně bičového vedení.
11. Připevněte strunu k zamezení napínání k sestavě bičového vedení.
12. Ujistěte se, že je páčka ovládače násadce na držáku uvolněná.

Obrázek 23. Vedení hadiček otočného unitu typu Continental



Obrázek 24. Schéma modulu A-dec 500 CM-2.1



### Připojení hadiček násadce k řídicímu bloku

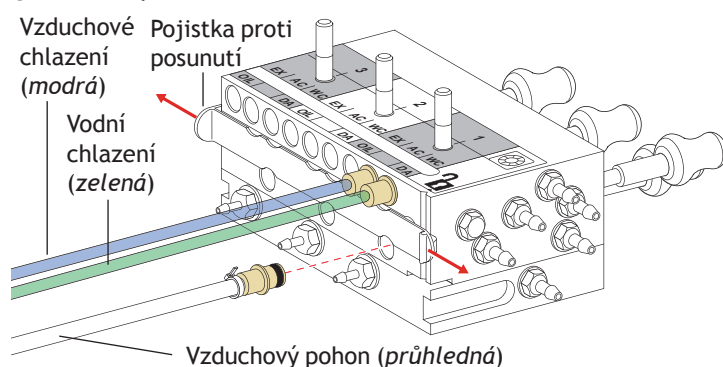
- Otevřete pojistku proti posunutí a připojte hadičku násadce k příslušnému portu na řídicím bloku.
  - Modrou hadičku připojte k portu vzduchového chlazení.
  - Zelenou hadičku připojte k portu vodního chlazení.
  - Průhlednou hadičku připojte k portu vzduchového pohonu.



**POZNÁMKA:** Hadičku násadce nezkracujte. Pečlivě sviňte hadičku do otočného unitu pro budoucí použití.

- Zavřete pojistku proti posunutí.

Obrázek 25. Řídicí blok



## Instalace řídicího modulu a připojení vodičů

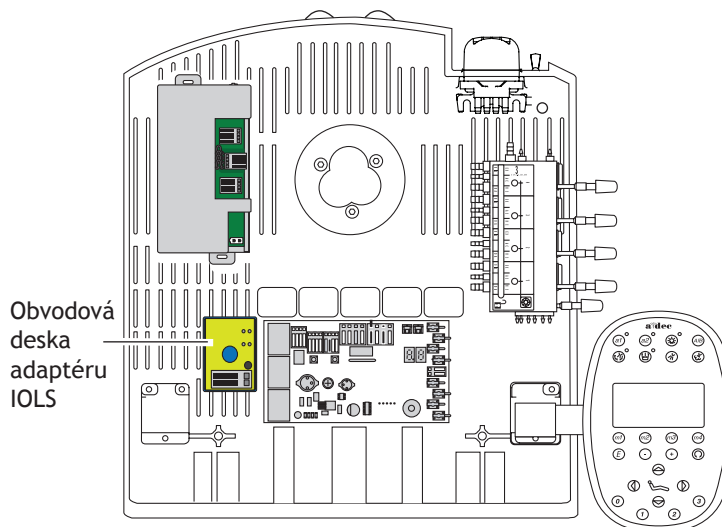
1. Zapojte datový komunikační systém (DCS).

Obrázek 26. Připojení datového komunikačního systému (DCS)



2. Umístěte řídicí modul do zadní části otočného unitu.

Obrázek 27. Připojení řídicího modulu - zobrazen řídicí modul CM 2.1



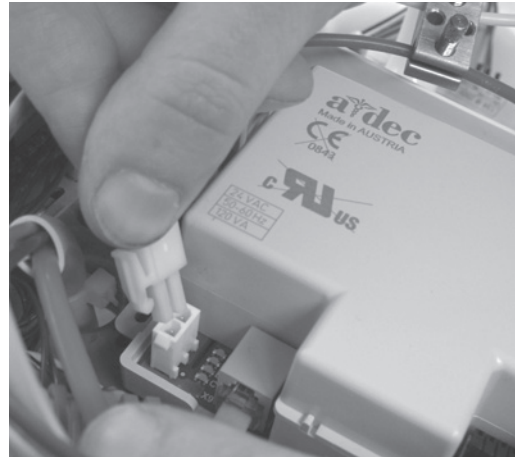
3. Pomocí dvou samořezných šroubů připevněte řídicí modul k otočnému unitu.

Obrázek 28. Připevnění řídicího modulu



4. Připojte napájení střídavým proudem.

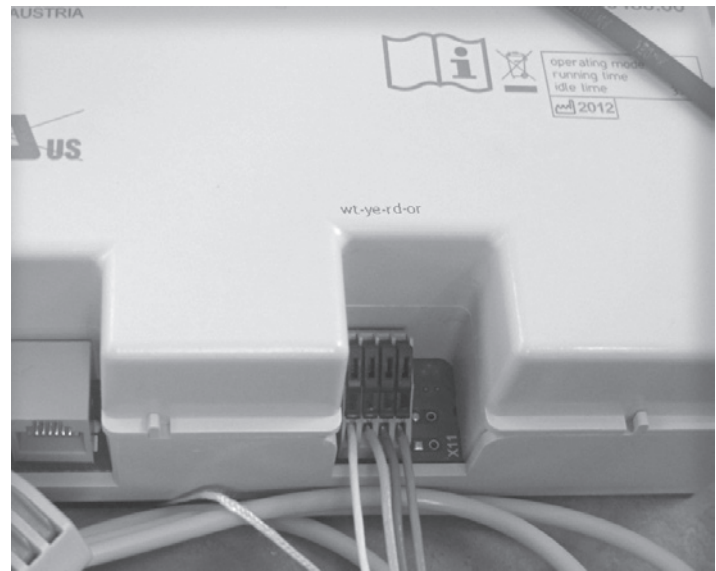
Obrázek 29. Připojení napájení střídavým proudem



5. Zasuňte vodiče motoru do příslušných konektorů na řídicím modulu:

Obrázek 30. Připojení vodičů motoru násadce

Připojovaný vodič	Svorka
Žlutý	ye
Červený	rd
Oranžový	or
Bílý	wt

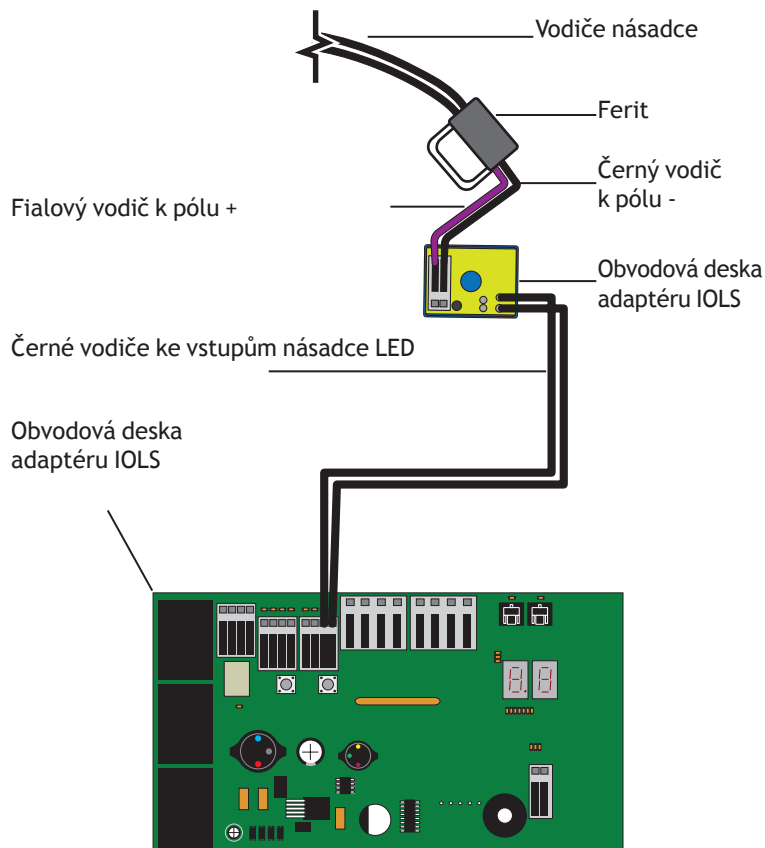


**! POZNÁMKA:** Pro jeden motor použijte na řídicím modulu CM 2.1 konektor Motor 1. Pokud instalujete dva motory, použijte pro první motor konektor Motor 1 a pro druhý motor konektor Motor 2.

## Instalace obvodové desky adaptéru IOLS LED pro elektromotor EA-52LED

1. Pomocí šroubů s hlavou Phillips nainstalujte do otočného unitu obvodovou desku adaptéru IOLS LED.
2. Pro každou pozici násadce EA-52LED připojte černé vodiče z desky adaptéru k příslušným výstupům pro optická vlákna na obvodové desce otočného unitu.
3. Zasuňte vodiče násadce do feritu a oviňte je jednou okolo feritu.
4. Umístěte ferit přibližně 2,5 cm (1 palec) od konce vodičů.
5. Zasuňte vodiče násadce do konektoru na desce adaptéru IOLS. Připojte fialový vodič k pólu + a černý vodič k pólu -.

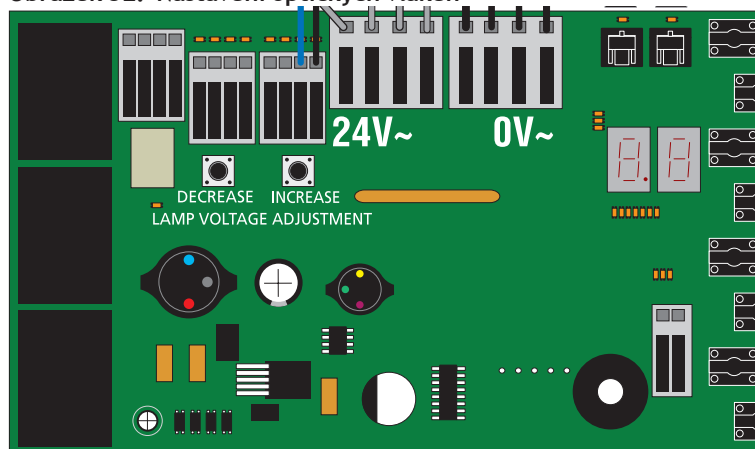
Obrázek 31. Instalace obvodové desky adaptéru IOLS pro násadec LED



## Úprava napětí systému s optickými vlákny

1. Zapněte hlavní spínač.
2. Získejte přístup k obvodové desce stomatologického unitu.
3. Změřte voltmetrem napětí na páskové svorkovnici. Nastavte na voltmetru měření stejnosměrného napětí.
4. Aktivujte násadec a ujistěte se, že žárovka svítí.
5. Pomocí tlačítek Increase (Zvýšit) a Decrease (Snížit) na obvodové desce upravte napětí.
6. Nastavením následujících hodnot na páskové svorkovnici dosáhnete napětí v žárovce 3,2 V:
  - o 3,47 V ss pro hadičku násadce o délce 1,5 m (61 palců),
  - o 3,57 V ss pro hadičku násadce o délce 2 m (82 palců).

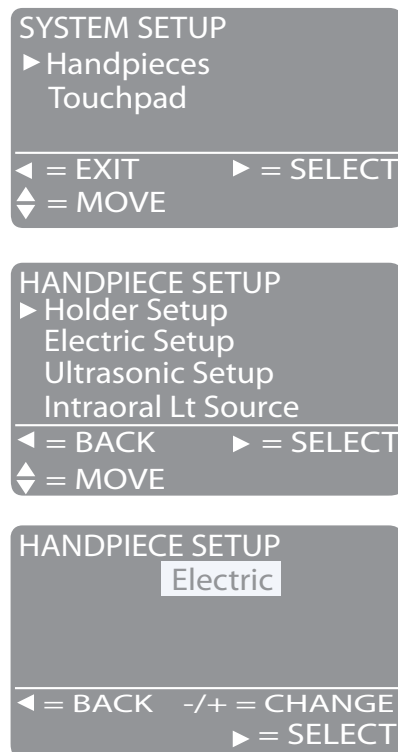
Obrázek 32. Nastavení optických vláken



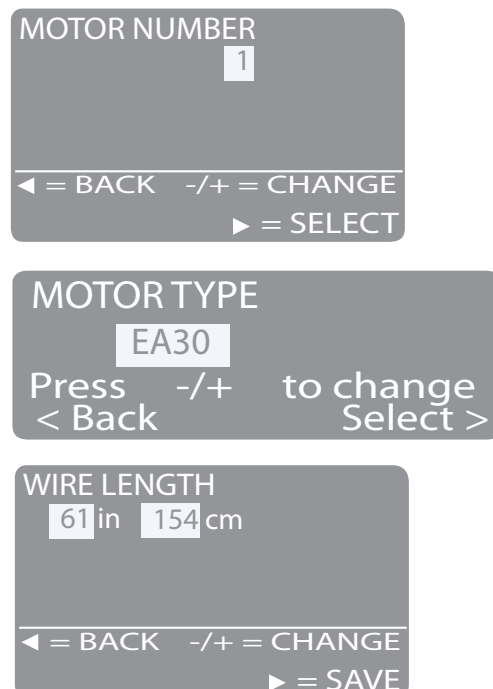
## Programování ovládacího panelu A-dec 500 Deluxe

1. Zapněte napájení systému.
2. Na hlavní obrazovce ovládacího panelu Deluxe současně stiskněte a po dobu tří sekund podržte tlačítka A/B (A/B) a Program (☺ nebo ☹). Potom stiskněte tlačítko ▶ a začněte programovat.
3. V nabídce **System Setup** (Nastavení systému) vyberte možnost **Handpieces** (Násadce).
4. Vyberte možnost **Holder Setup** (Nastavení držáku).
5. V systémech typu Traditional zvedněte motor. V systémech typu Continental vytáhněte bičové vedení směrem dopředu.
6. Vyberte možnost **Electric** (Elektromotor).
7. Vyberte možnost **Motor Number 1** (Motor číslo 1) (poloha 1 na řídicím modulu).
8. Vyberte typ motoru.
9. Nastavte délku nainstalovaného kabelu a nastavení uložte. Měli byste uslyšet trojí pípnutí. Zasuňte bičové vedení zpět do původní polohy nebo vraťte motor do držáku.
10. U systémů se dvěma elektromotory opakujte kroky 3 až 9 a vyberte motor číslo 2.
11. Stiskněte opakovaně tlačítko ◀, dokud se nezobrazí logo společnosti A-dec.

Obrázek 33. Výběr elektromotoru



Obrázek 34. Výběr čísla a typu motoru a délky kabelu



## Úprava tlaku vzduchového pohonu

1. Stiskněte naplno nožní ovladač.
2. Upravte průtok vzduchového pohonu (ovládání je v horní části řídicího bloku) podle hodnot udávaných výrobcem násadce.



**POZNÁMKA:** Pomocí tlakoměru násadce přesně nastavte tlak vzduchového pohonu v hadičkách násadce. Otočný unit je navíc vybaven digitálním ukazatelem, který udává tlak vzduchu v řídicím bloku. Tlak lze také zobrazit na ovládacím panelu Deluxe současným stisknutím tlačítek plus **+** a minus **-**.

## Další nápověda

Další informace o instalaci souvisejících součástí v systému A-dec 300 naleznete v dokumentu *A-dec 300 – servisní příručka* (číslo součásti 85.0818.11).

## Povinné informace

Součástí dodávky zařízení společnosti A-dec jsou informace o dodržování předpisů, které nařizují příslušné správní úřady. Tyto informace jsou uvedeny v *návodu k použití* zařízení nebo v samostatném dokumentu *Povinné informace a technické údaje*. Budete-li tyto informace potřebovat, naleznete je v knihovně dokumentů na adrese [www.a-dec.com](http://www.a-dec.com).

## Test násadce

1. Vyberte násadec.
2. Ověřte, zda lze pro motor použít všechny možnosti nastavení na ovládacím panelu Deluxe. Patří mezi ně:
  - rychlost motoru,
  - směr otáčení motoru.
3. Nasaďte kryty zpět.



**UPOZORNĚNÍ:** Při snímání nebo nasazování krytů je třeba dávat pozor, aby nedošlo k poškození vodičů. Po nasazení krytů ověřte, zda jsou dobře upevněny.

Sídlo společnosti A-dec  
2601 Crestview Drive  
Newberg, OR 97132 USA  
Tel.: 1 800 547 1883 (v USA a Kanadě)  
Tel.: 1 503 538 7478 (mimo USA a Kanadu)  
Fax: 1 503 538 0276  
[www.a-dec.com](http://www.a-dec.com) / [www.a-dec.biz](http://www.a-dec.biz)

*Společnost A-dec Inc. neposkytuje záruku jakéhokoli druhu ohledně obsahu tohoto dokumentu, mimo jiné například včetně předpokládaných záruk prodejnosti a vhodnosti ke konkrétnímu účelu.*