

# 带有A-dec 332、333或336牙科治疗台和A-dec 572口腔灯的A-dec 411牙科治疗椅

## 安装指南

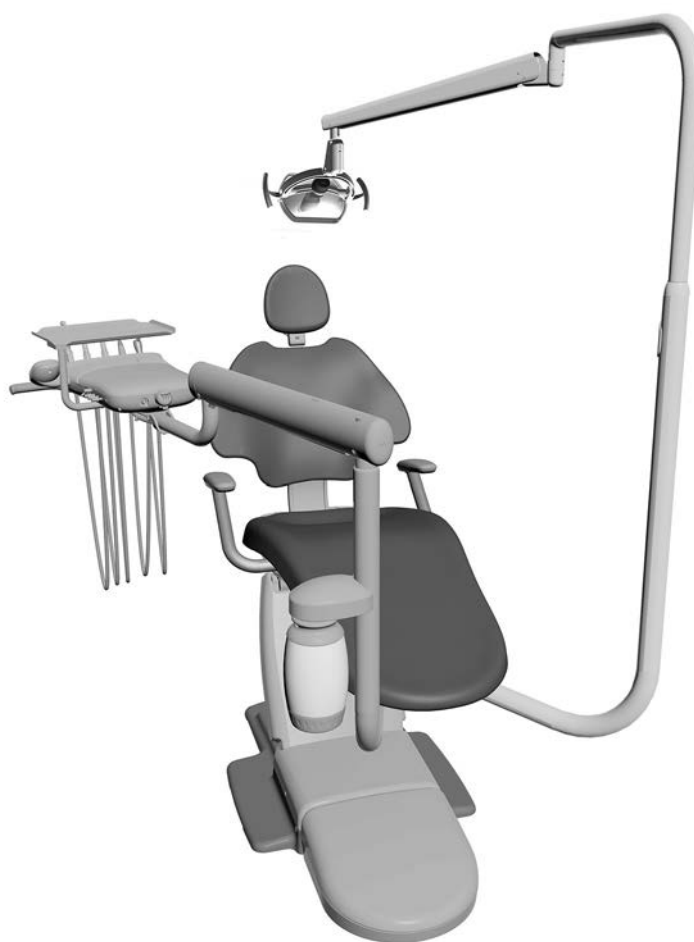
### 目录

安装治疗椅.....	3
安装牙医助理器械.....	9
安装支撑中心.....	9
安装刚性臂.....	10
安装牙科治疗台.....	18
安装显示器底座.....	31
安装A-dec 572口腔灯.....	32
安装地箱.....	35
连接电线和数据线.....	37
连接软管.....	40
连接地箱水电和气体管线...	46
安装皮垫.....	48
准备和调节系统.....	51
调节椅座降低速度.....	69
触控板设置.....	70
测试系统.....	79
安装罩盖.....	80
法规信息.....	84



**危险** 在本指南中，如果某些信息对于安装是否成功和安全至关重要，则这些信息会以本注释所采用的阴影突出显示。

### 简介



使用本文档安装A-dec 411牙科治疗椅及其相关组件。安装时，可能无需用到本文档中描述的所有组件。安装治疗椅，然后查看系统中随附的组件部分。



**备注** 每个组件箱都包含安装此组件所需的所有零件。

## 开始之前



**备注** 如果要安装在此系统上的设备未随附任何手册，请遵循以下说明，而不是本指南中的说明。



**注意** 取下或更换罩盖时，注意不要损坏任何电线或软管。更换罩盖后，请确认其是否牢固。

- 清除室内所有杂物，并彻底清洁地板。
- 确认是否安装手动断气阀和手动断水阀。
- 清除气管和水管中的所有杂物。
- 向当地建筑与法规部门查询相关安装要求。各州/国的法规都不尽相同。

### 此安装所需的工具

六角扳手组	电锤	钻
5/16英寸、9/16英寸和3/4英寸内六角扳手和棘轮扳手	十字标准螺丝刀	剥线钳
9.5毫米（3/8英寸）和12.5毫米（1/2英寸）钻头	斜嘴钳	套筒推杆
3/8英寸和1/2英寸复合扳手	卷尺	

# 安装治疗椅

## 安放治疗椅

### 推荐工具

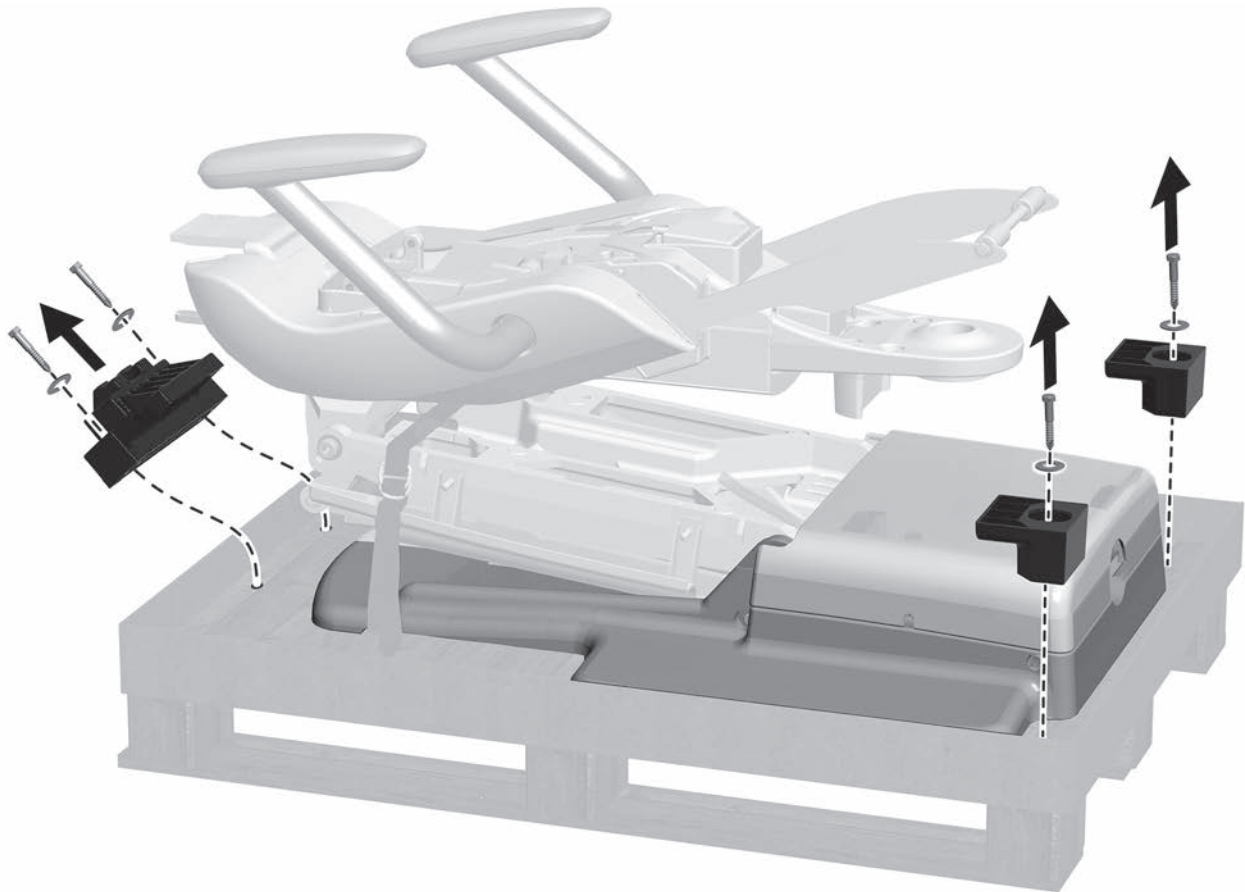
- 3/16英寸六角扳手
- 9/16英寸内六角扳手和棘轮扳手

**任务1.** 移开治疗椅周围的所有物品和纸板。



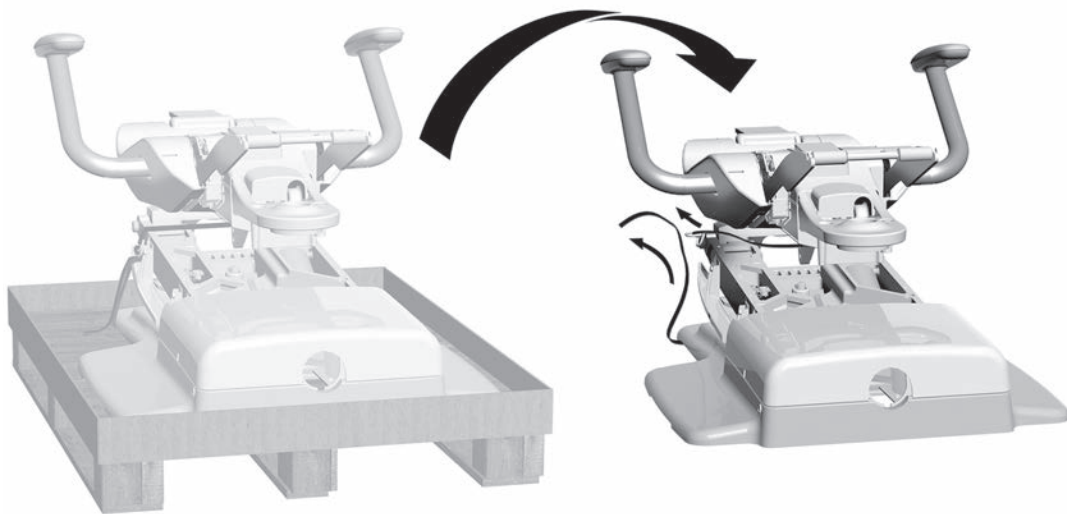
**备注** 从包装中取出组件时，请注意其中随附供医生使用的套件和手册（如A-dec 311和411牙科治疗椅使用说明）。安装期间，将这些套件和手册放置在一边。

**任务2.**



**1** 使用一个9/16英寸内六角扳手和棘轮扳手，取下将治疗椅固定在平板架上的螺栓和支架。

### 任务3.



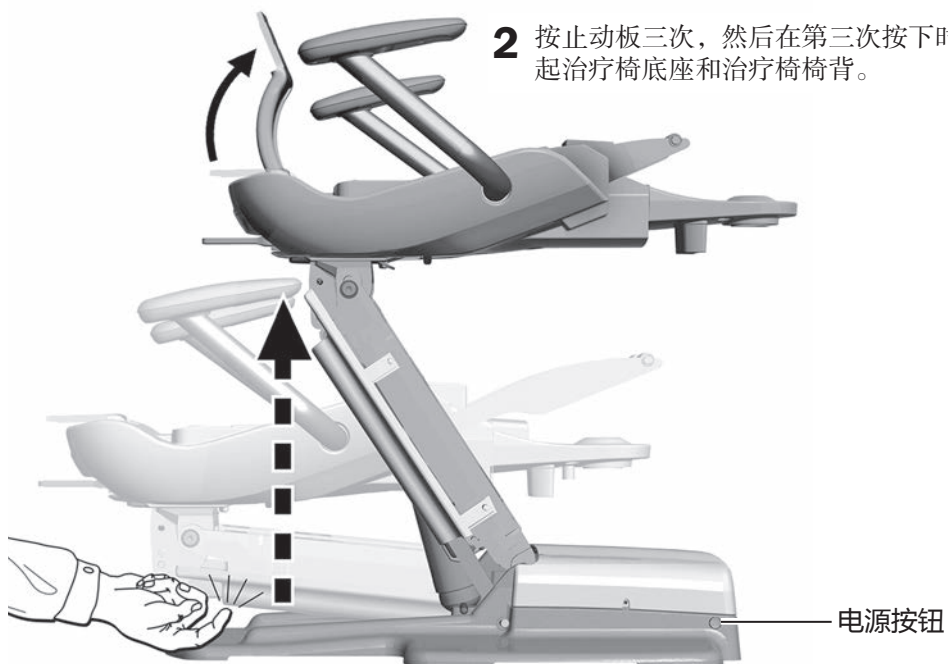
**注意** 要避免损坏治疗椅，请勿通过拉起治疗椅椅背从托盘卸下治疗椅。

- 1** 握住扶手和前底座。  
抬起治疗椅并将其放在治疗室的指定位置上。
- 2** 拆除装运吊带。

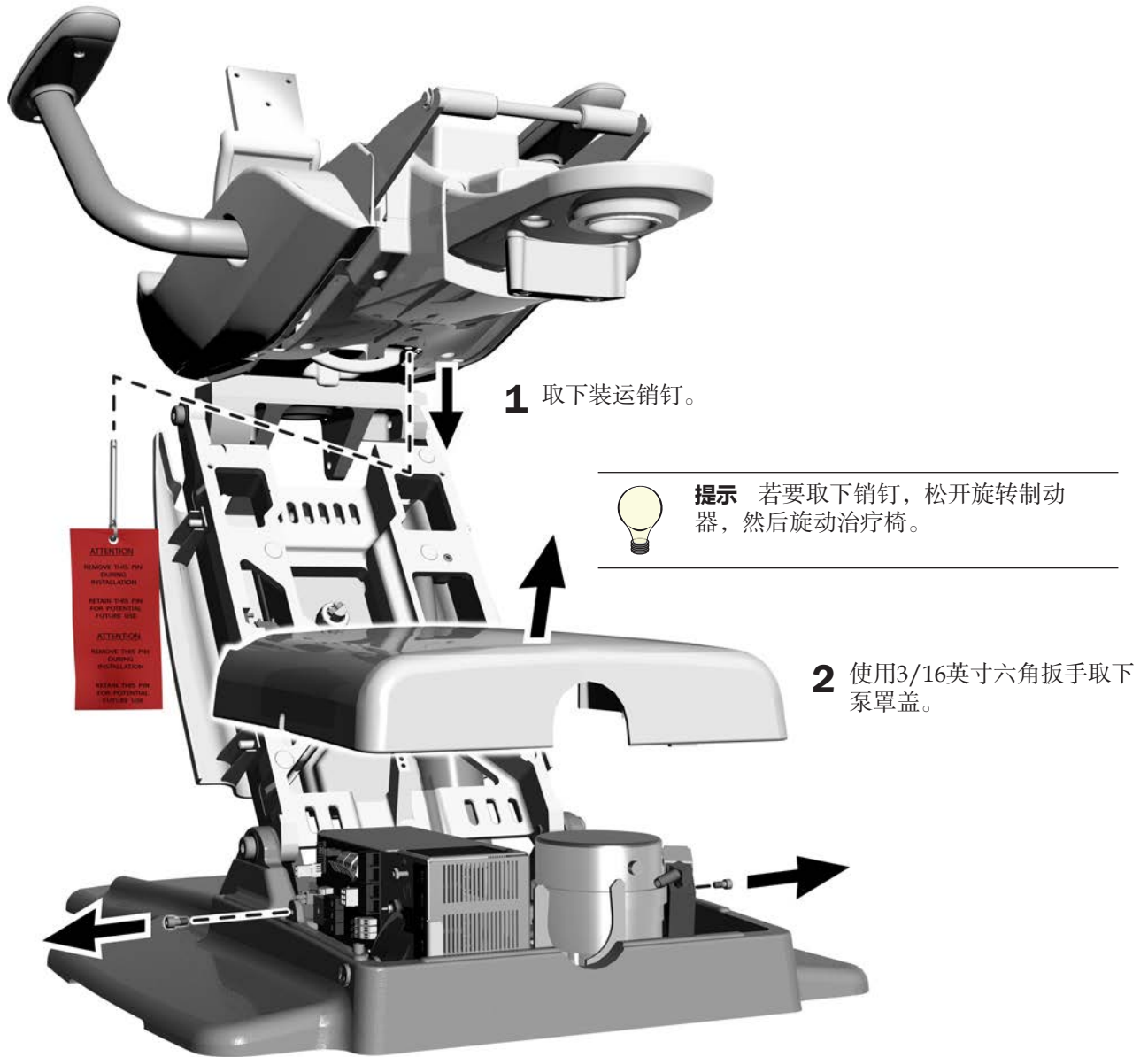
### 任务4.

**1** 插入治疗椅并开启电源。

**2** 按止动板三次，然后在第三次按下时继续固定止动板，直到同时升起治疗椅底座和治疗椅椅背。



## 任务5.



## 锚定治疗椅



**警告** 为确保设备稳定，必须将治疗椅锚定在地板上。若不能正确锚定治疗椅，可能会导致损害、严重损伤，甚至死亡。



**注意** 检查锚定治疗椅所在地点的地板和/或框架材料。如果地板不及82毫米（3-1/4英寸）厚，请联系授权的承包商加厚此地板。

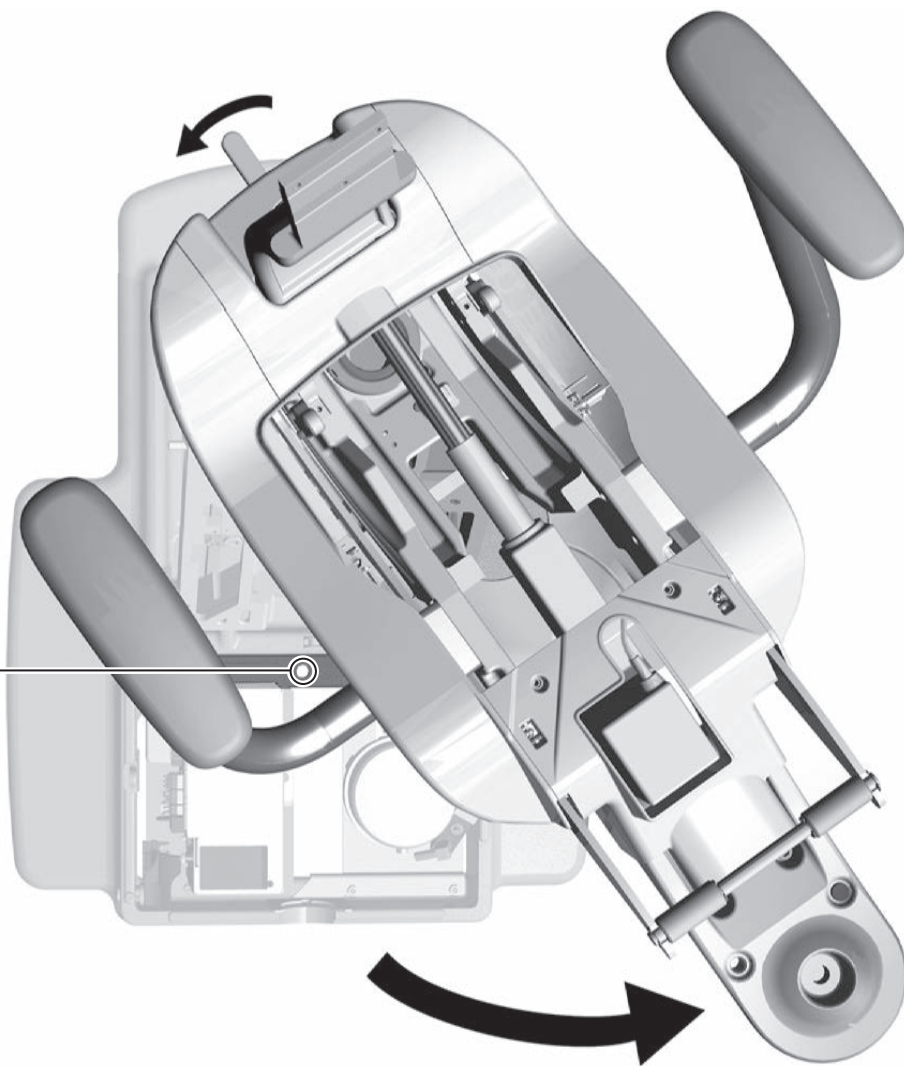
### 推荐工具

- 钻
- 水泥地面：12.5毫米（1/2英寸）钻头和9/16英寸内六角扳手和棘轮扳手
- 木地板：9.5毫米（3/8英寸）钻头和3/4英寸内六角扳手和棘轮扳手

### 任务1.

**1** 松开旋转制动器。

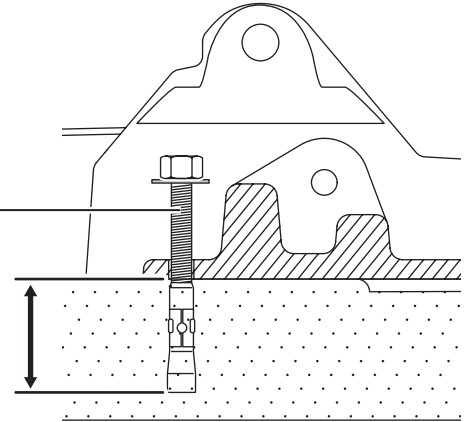
**2** 转动治疗椅以露出锚定孔。



**任务2.** 根据治疗室中的地板类型执行相应过程。

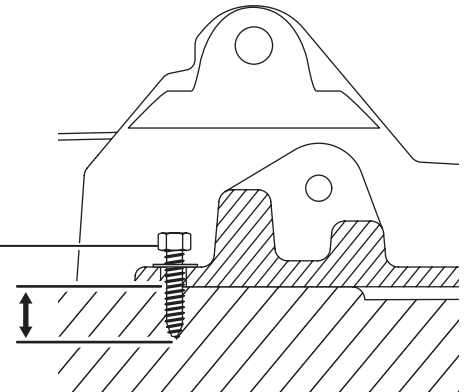
### 将治疗椅锚定到水泥地面

- 1 通过在底座中锚定孔，使用带有12.5毫米（1/2英寸）钻头的旋转冲压钻出一个深度为101毫米（4英寸）的孔。
- 2 清除所有杂物。
- 3 将锚定螺栓旋入孔中，直到螺栓头抵至治疗椅底座。
- 4 使用9/16英寸内六角扳手和棘轮扳手拧紧螺栓，直到它与垫圈紧密结合，并将底板牢靠地固定在地板上。



### 将治疗椅锚定到木地板

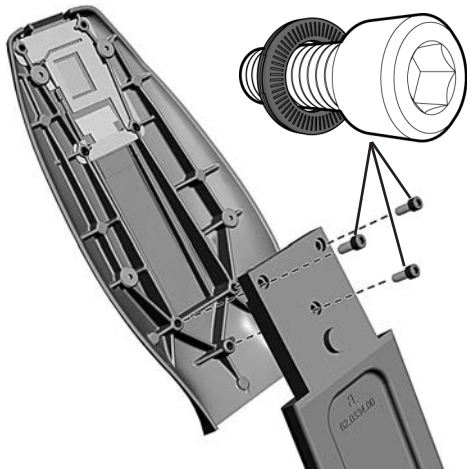
- 1 通过在底座中锚定孔，使用9.5毫米（3/8英寸）钻头钻出一个深度为50毫米（2英寸）的孔。
- 2 清除所有杂物。
- 3 使用3/4英寸内六角扳手和棘轮扳手拧紧螺栓，直到它与垫圈紧密结合，并将底板牢靠地固定在地板上。



## 安装背部支撑架

### 推荐工具

- 3/16英寸六角扳手



- 1 从椅背支撑架取下三颗固定螺钉。



**注意** 确保将螺钉牢牢地拧紧，以避免椅背在使用过程中变松。

- 2 使用这些固定螺钉将椅背支撑架连接到治疗椅椅背上。



**提示** 在拧紧前先将这三个螺钉都装上。

## 安装脚踏面板（可选）

### 推荐工具

- 3/16英寸六角扳手



**警告** 未关闭或切断电源即开始此过程可能会导致产品损坏或严重的人身伤害甚至死亡。

---



**注意** 电路板对静电敏感。触摸电路板或对电路板进行任何操作时，必须采取防静电(ESD)措施。电路板应仅由电工或合格的维修人员来安装。

---

**任务1.** 关闭系统电源。

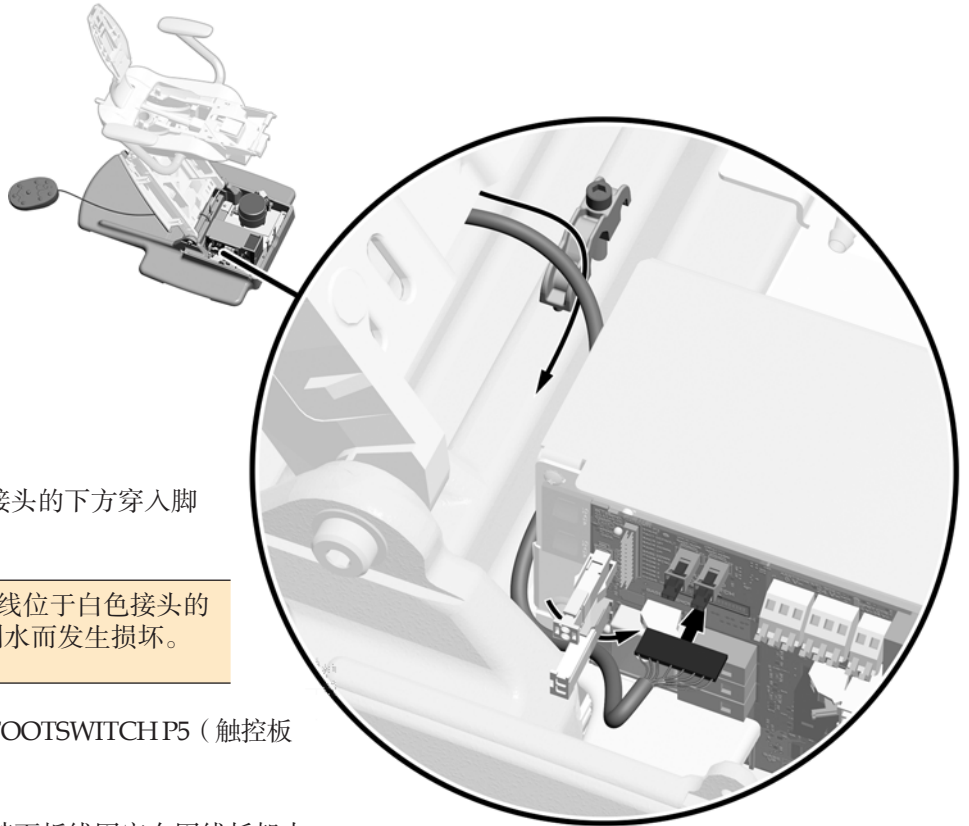
**任务2.**



**1** 将脚踏面板线从治疗椅的后方穿过固线托架。



### 任务3.



- 1 沿电源的一侧并在两个白色接头的下方穿入脚踏面板线。



**注意** 确保脚踏面板线位于白色接头的下方，以避免接触到水而发生损坏。

- 2 将线连接到TOUCHPAD OR FOOTSWITCH P5（触控板或脚踏面板）。
- 3 使用3/16英寸六角扳手将脚踏面板线固定在固线托架中。

## 安装牙医助理器械

如果治疗椅配备了A-dec 351或A-dec 551牙医助理器械，请按照牙医助理器械随附的说明进行安装。完成牙医助理器械的安装后，请返回本安装指南，继续按照第10页上的“安装刚性臂”进行安装。

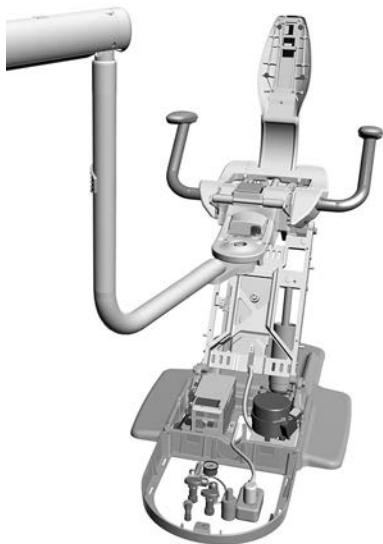
## 安装支撑中心

如果治疗椅配备了A-dec 362或A-dec 461支撑中心，请按照支撑中心随附的说明进行安装。如果安装了A-dec 362支撑中心，请返回本安装指南，继续按照第35页上的“安装地箱”进行安装。如果安装了A-dec 461支撑中心，请返回本安装指南，继续按照第10页上的“安装刚性臂”进行安装。

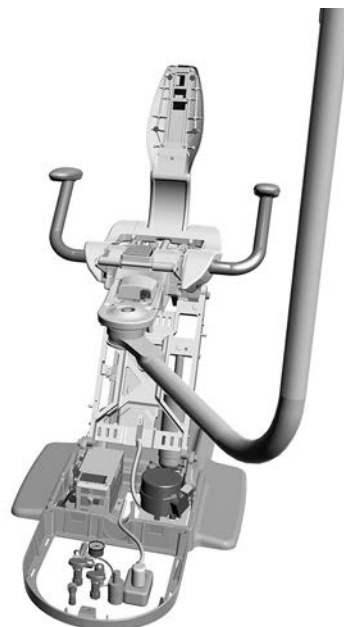
## 安装刚性臂

刚性臂的安装方式有三种。

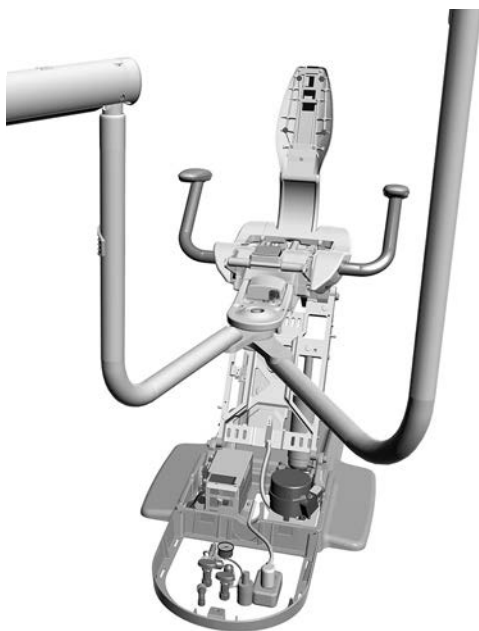
仅安装牙科治疗台刚性臂.....	11
仅安装口腔灯或显示器底座刚性臂.....	13
安装双刚性臂.....	15



仅牙科治疗台刚性臂  
( 11 )



仅口腔灯显示器底座刚性臂  
( 13 )



双刚性臂  
( 15 )

## 仅安装牙科治疗台刚性臂

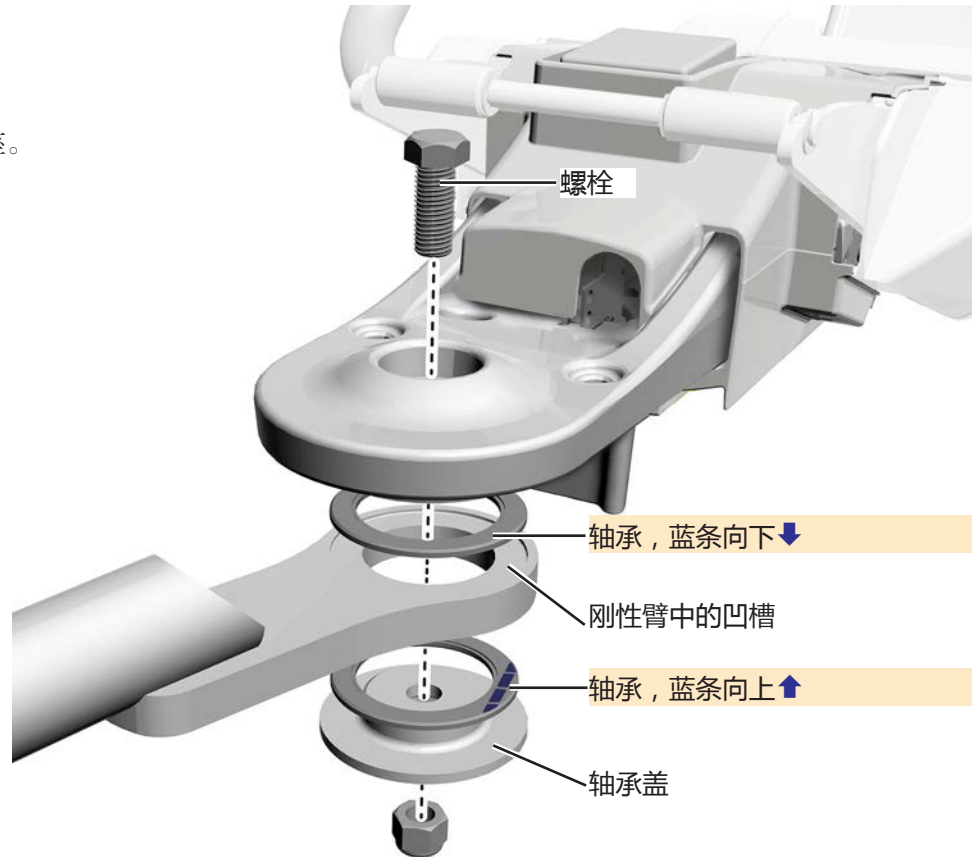
如果系统仅配备了连接到前底座的牙科治疗台，则可以使用以下说明。

### 推荐工具

- 15/16英寸内六角扳手和棘轮扳手(2)

### 任务1.

- 1 将螺栓插入前底座。



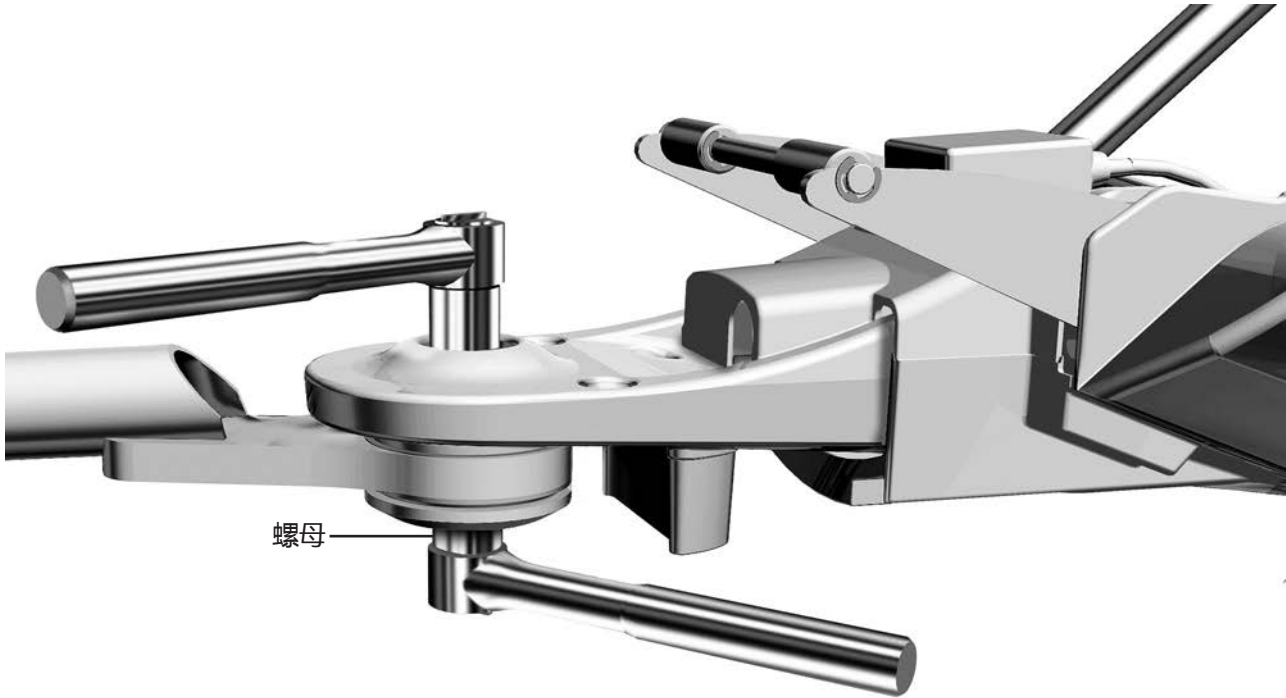
**注意** 为了使臂能够正确旋转，轴承必须完全进入臂上的凹槽，且蓝条位于正确的位置。小心进行安装，以确保轴承在上紧过程中不会发生移位。

- 2 将轴承、刚性臂和轴承盖装到螺栓上。



轴承上的蓝条

## 任务2.



**1** 拧紧螺母，直到臂能够流畅地移动，但又不会太松或移位。

**下一步** 继续第18页上的“安装牙科治疗台”。

## 仅安装口腔灯或显示器底座刚性臂

如果系统仅配备连接到前底座的口腔灯或显示器底座，则可以使用以下说明。口腔灯刚性臂与显示器底座刚性臂的安装过程相同。



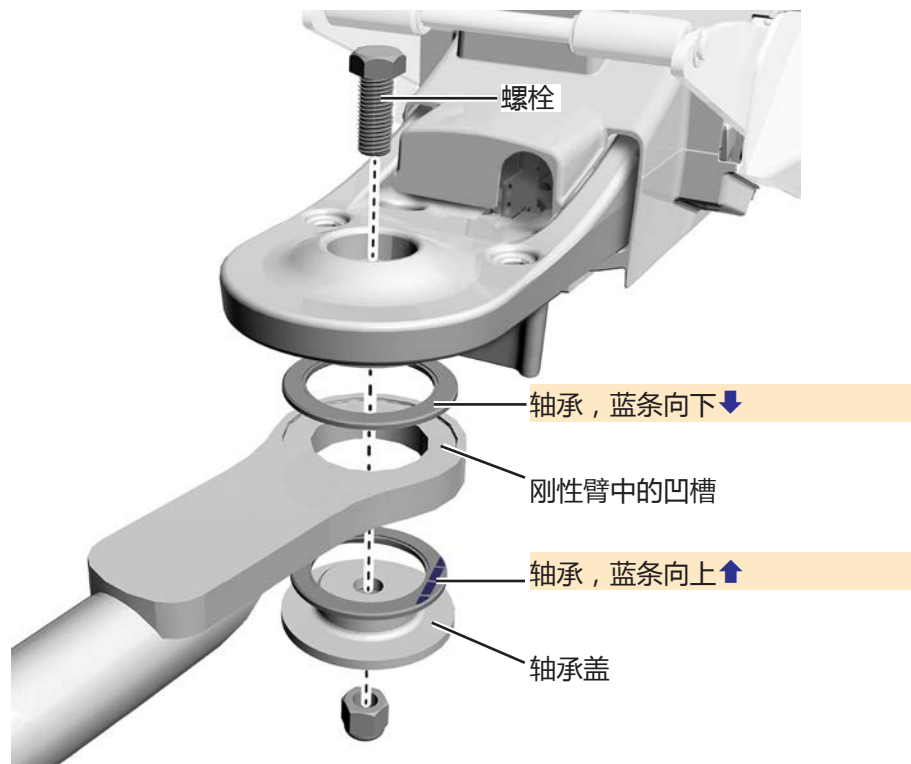
**阅读此内容！** 如果系统配有支撑中心，不要使用本部分中有关安装刚性臂的说明。您将需要特殊套件（零件编号90.1422.00），此套件包含有关该配置的正确说明。

### 推荐工具

- 15/16英寸内六角扳手和棘轮扳手(2)

### 任务1.

- 1 将螺栓插入前底座。



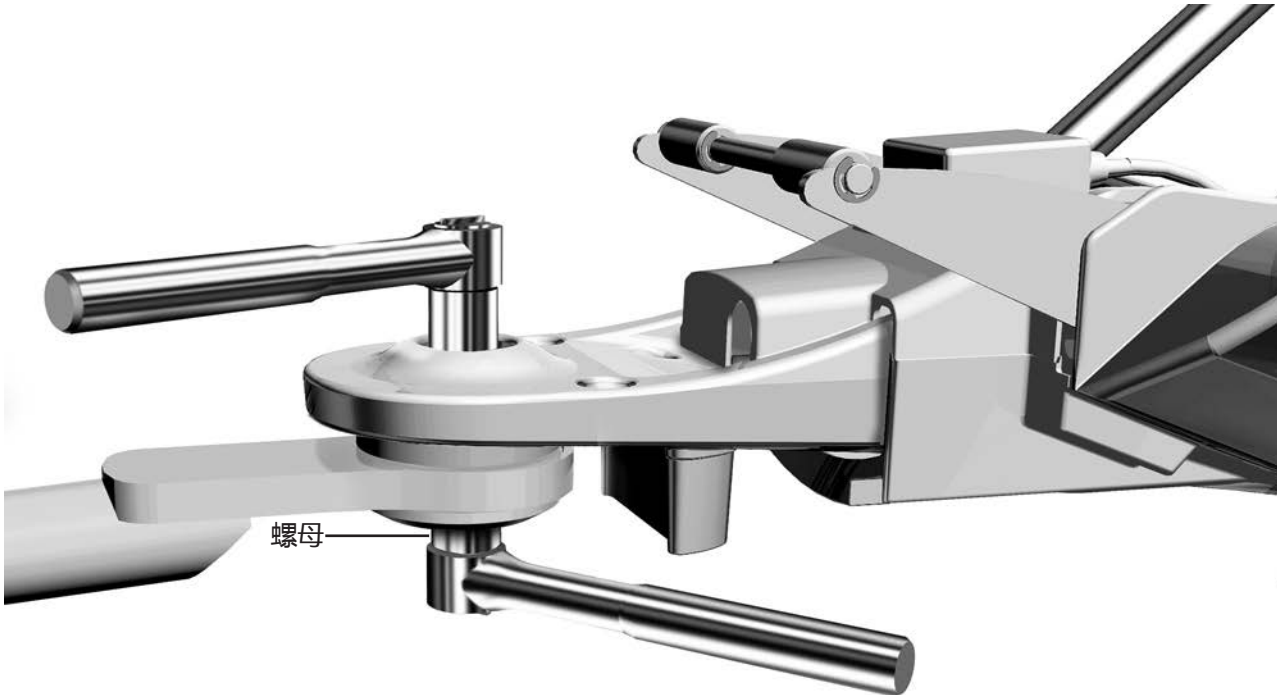
**注意** 为了使臂能够正确旋转，轴承必须完全进入臂上的凹槽，且蓝条位于正确的位置。小心进行安装，以确保轴承在上紧过程中不会发生移位。

- 2 将轴承、刚性臂和轴承盖装到螺栓上。



轴承上的蓝条

## 任务2.



**1** 拧紧螺母，直到臂能够流畅地移动，但又不会太松或移位。

**下一步** 如果要安装口腔灯，请继续第32页上的“安装A-dec 572口腔灯”。  
如果要安装显示器底座，请继续第31页上的“安装显示器底座”。

## 安装双刚性臂

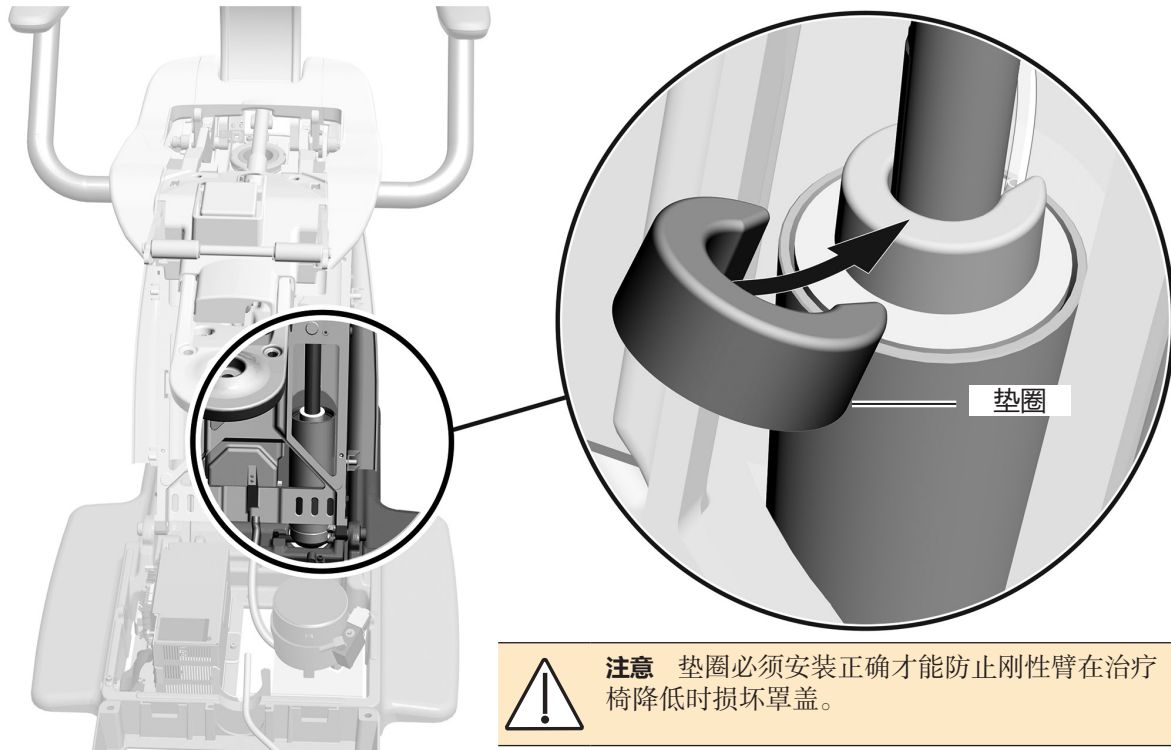
如果系统配备连接到前底座的牙科治疗台和口腔灯或显示器底座，则使用这些说明。两种配置的说明相同。

### 推荐工具

- 15/16英寸内六角扳手和棘轮扳手

### 任务1.

- 1 完全升起治疗椅基座。



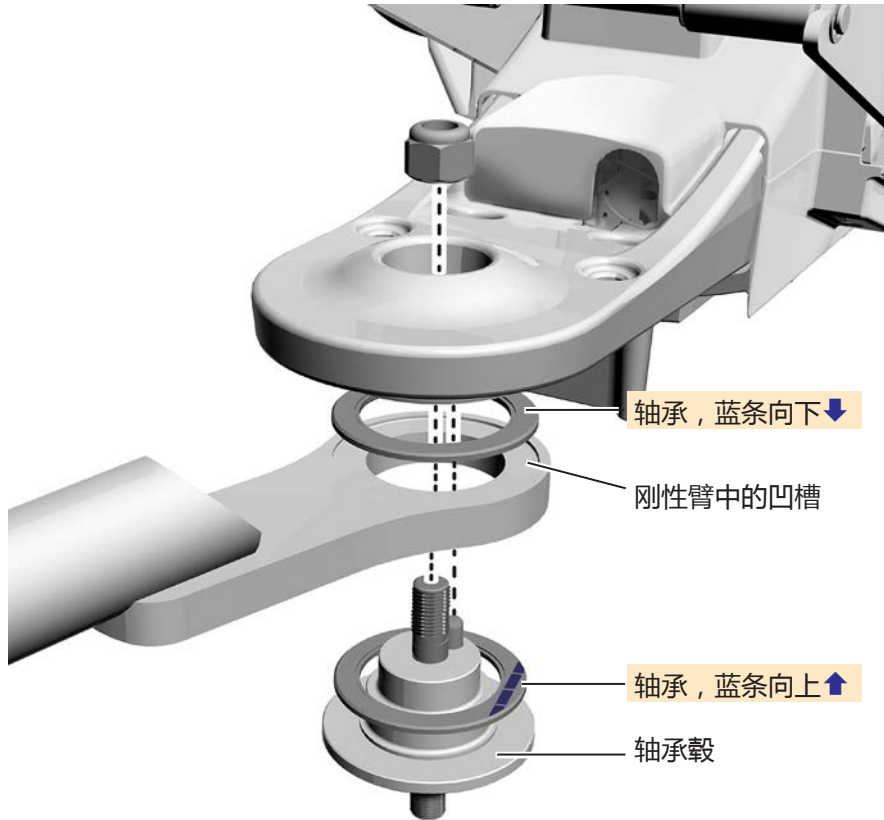
- 2 放置垫圈（它是随口腔灯和显示器底座一起提供的），使其实心侧向上，开口朝向低压软管。

## 任务2.

1 牢固地将牙科治疗台刚性臂、轴承和轴承毂安装到前底座上。



**备注** 轴承毂装在独立的盒中，随牙科治疗台一起提供。



**注意** 为了使臂能够正确旋转，轴承必须完全进入臂上的凹槽，且蓝条位于正确的位置。小心进行安装，以确保轴承在上紧过程中不会发生移位。

2 拧紧螺母，直到臂能够流畅地移动，但又不会太松或移位。

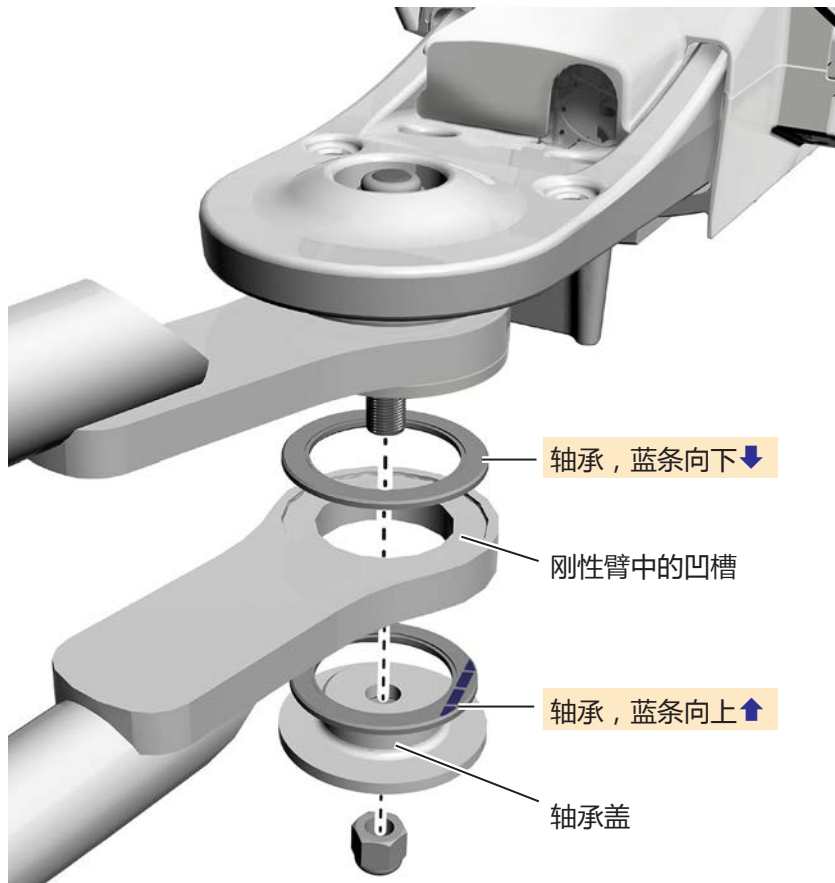


轴承上的蓝条



### 任务3.

**1** 将口腔灯/显示器底座刚性臂、轴承和轴承盖安装到轴承毂中。



**2** 拧紧螺母, 直到臂能够流畅地移动, 但又不会太松或移位。

## 安装牙科治疗台

在完成以下过程之前，必须先安装牙科治疗台刚性臂。如果未安装刚性臂，请参阅以下相应说明：

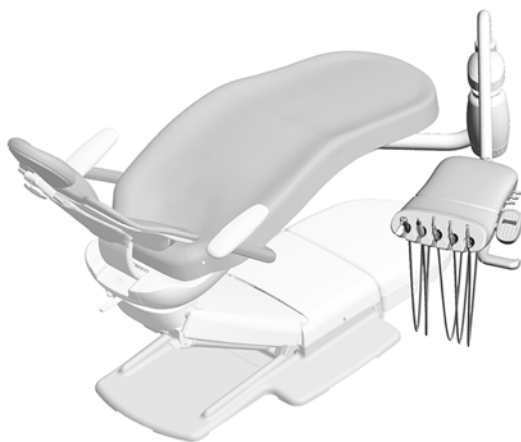
- 11页上的“仅安装牙科治疗台刚性臂”
- 15页上的“安装双刚性臂”



安装在A-dec 411牙科治疗椅上的A-dec 332 Radius  
式下挂式牙科治疗台



安装在A-dec 411牙科治疗椅上的A-dec 333 Radius  
式上挂式牙科治疗台



安装在A-dec 411牙科治疗椅上的A-dec 336 Radius  
式下挂式牙科治疗台

## 在A-dec 332或333刚性臂上安装水瓶



**阅读此内容！** 如果要安装带手动调节高度功能的A-dec 336牙科治疗台，则水瓶应由厂商安装。继续第23页上的“安装A-dec 336牙科治疗台”。

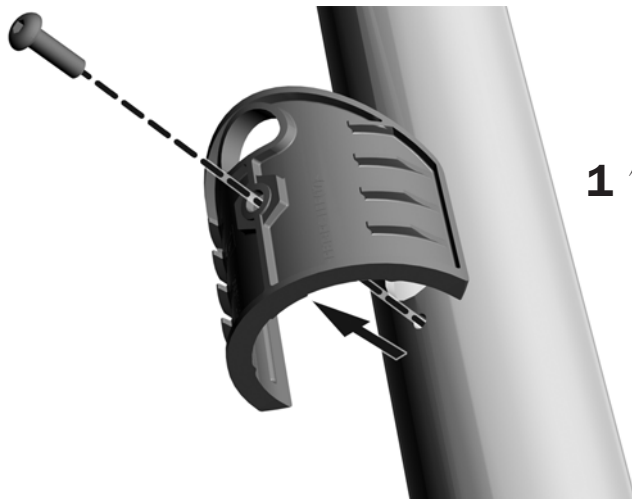


**阅读此内容！** 如果要安装远距水瓶或配备水瓶的支撑中心，请不要完成此过程。执行任务1，然后使用配备的塞子塞住刚性臂中的孔。

### 推荐工具

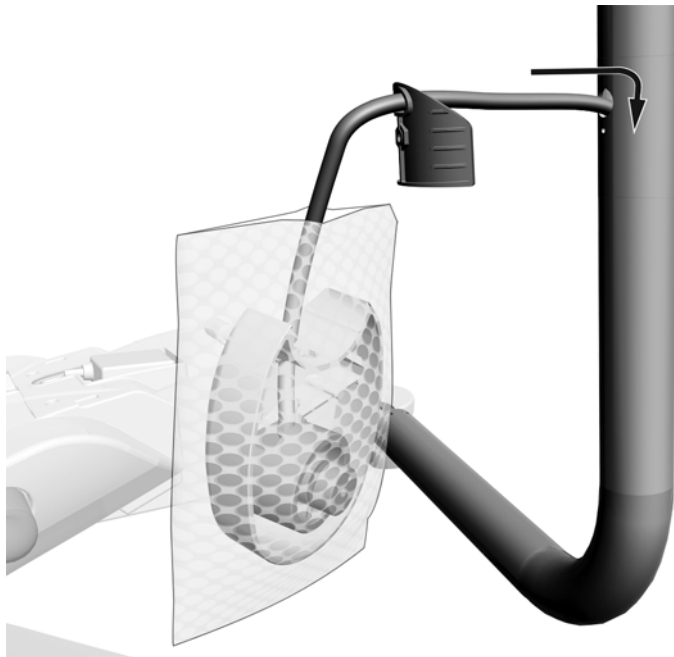
- 1/8英寸六角扳手

### 任务1.



- 1 使用1/8英寸六角扳手从刚性臂上取下固定螺钉和安装板。

### 任务2.

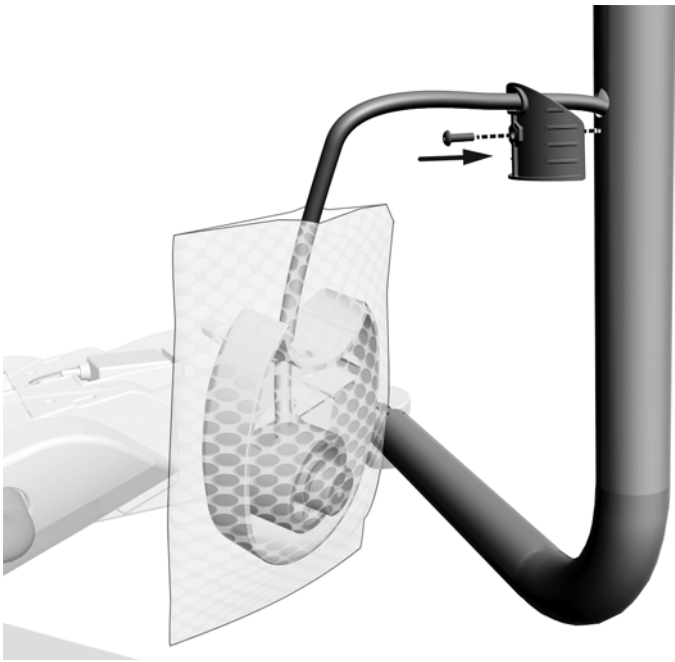


- 1 将供水瓶软管穿过安装板、穿入刚性臂的孔，然后从臂的底部穿出。



**提示** 将供水瓶顶盖保留在泡沫包装材料中以保护立柱。

### 任务3.



- 1 重新装好安装板。将螺钉凸出一部分空间，使供水瓶顶盖能够套过螺钉。

### 任务4.



- 1 将供水瓶顶盖完全套过安装螺钉，将其固定到臂上。

## 安装A-dec 332或333牙科治疗台



**阅读此内容！** 若要安装A-dec 336牙科治疗台，请勿使用此过程。请参见第23页上的“安装A-dec 336牙科治疗台”。

### 推荐工具

- 5/32英寸六角扳手

### 任务1.

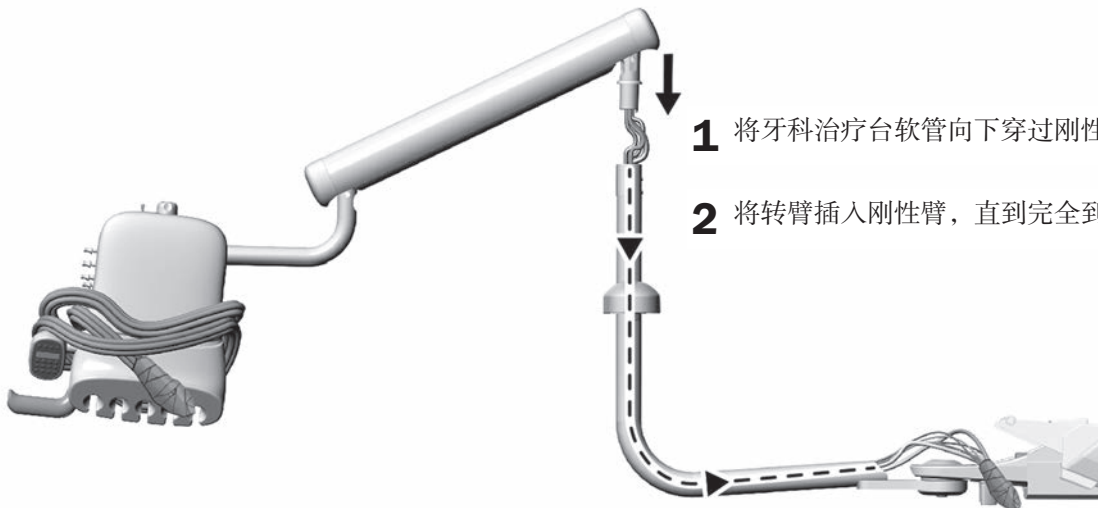


- 1** 拿起牙科治疗台，用肩膀将其架起，这样便可空出一只手来穿入软管束。



**提示** 为了便于处理，先将下挂式牙科治疗台牙科手机软管缠绕在治疗台周围，然后再拿起牙科治疗台。

### 任务2.



- 1** 将牙科治疗台软管向下穿过刚性臂。
- 2** 将转臂插入刚性臂，直到完全到位。

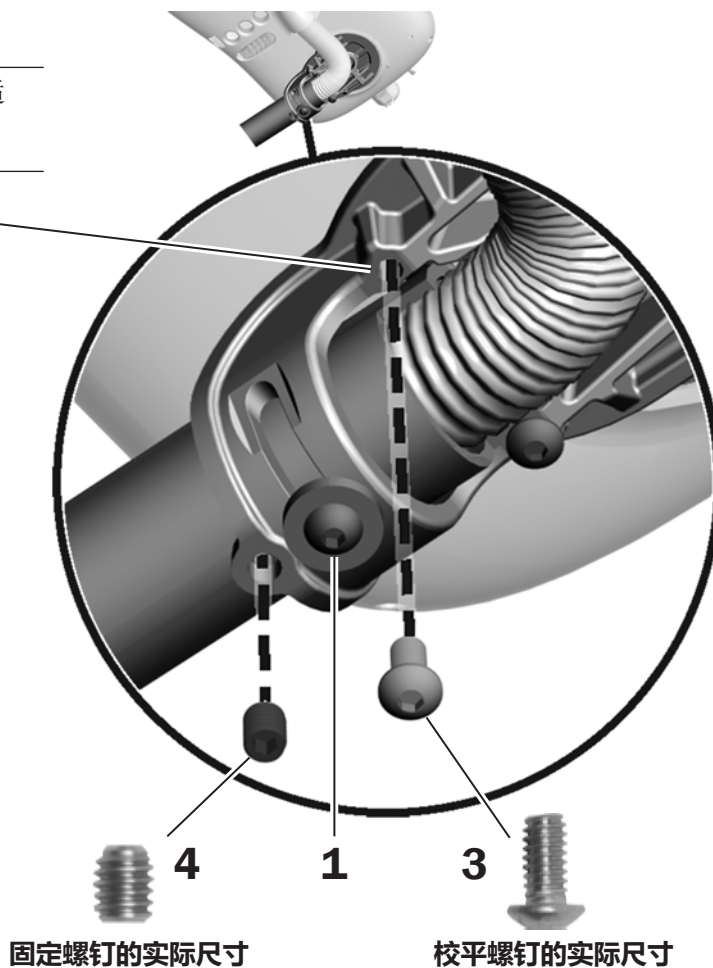
### 任务3.

1. 松开平圆头螺钉。



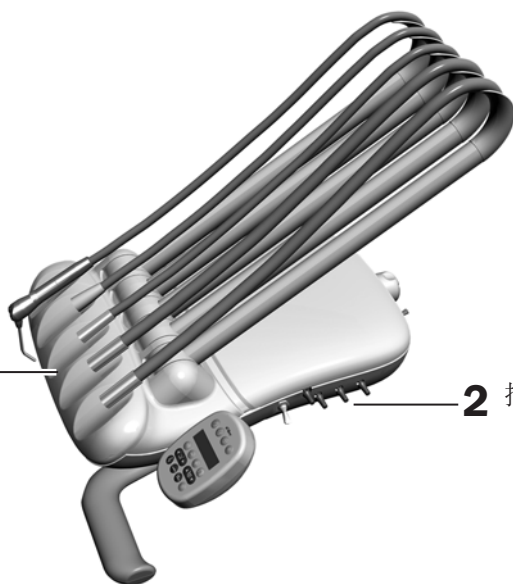
**备注** 请勿将平圆头螺钉完全拧出来。仅适当拧松即可移动治疗台。

2. 旋转治疗台，将其置于校平螺钉插入孔的上方。
3. 安装并拧紧1/4-20 x 1/2英寸 校平螺钉。
4. 安装3/8英寸固定螺钉。



### 任务4.

- 1 将牙科手机软管放在使用位置。
- 2 插入调节键。



## 安装A-dec 336牙科治疗台

### 推荐工具

- 3/32英寸六角扳手

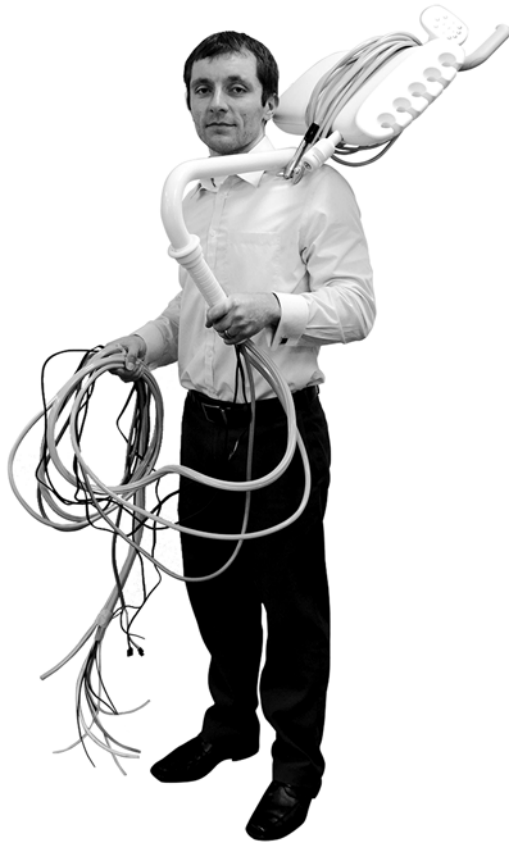


**备注** 为了避免出现问题，请先完整阅读此过程，再尝试安装牙科治疗台。

### 任务1.

- 1** 如果仍有空间，请将包含牙科治疗台的箱子放置在治疗椅旁边。如果无法将箱子放置在治疗椅旁边，请继续完成任务2。
- 2** 尽量将更多软管穿入下支柱。

### 任务2.



- 1** 拿起牙科治疗台，用肩膀将其架起，这样便可空出一只手来穿入软管束。



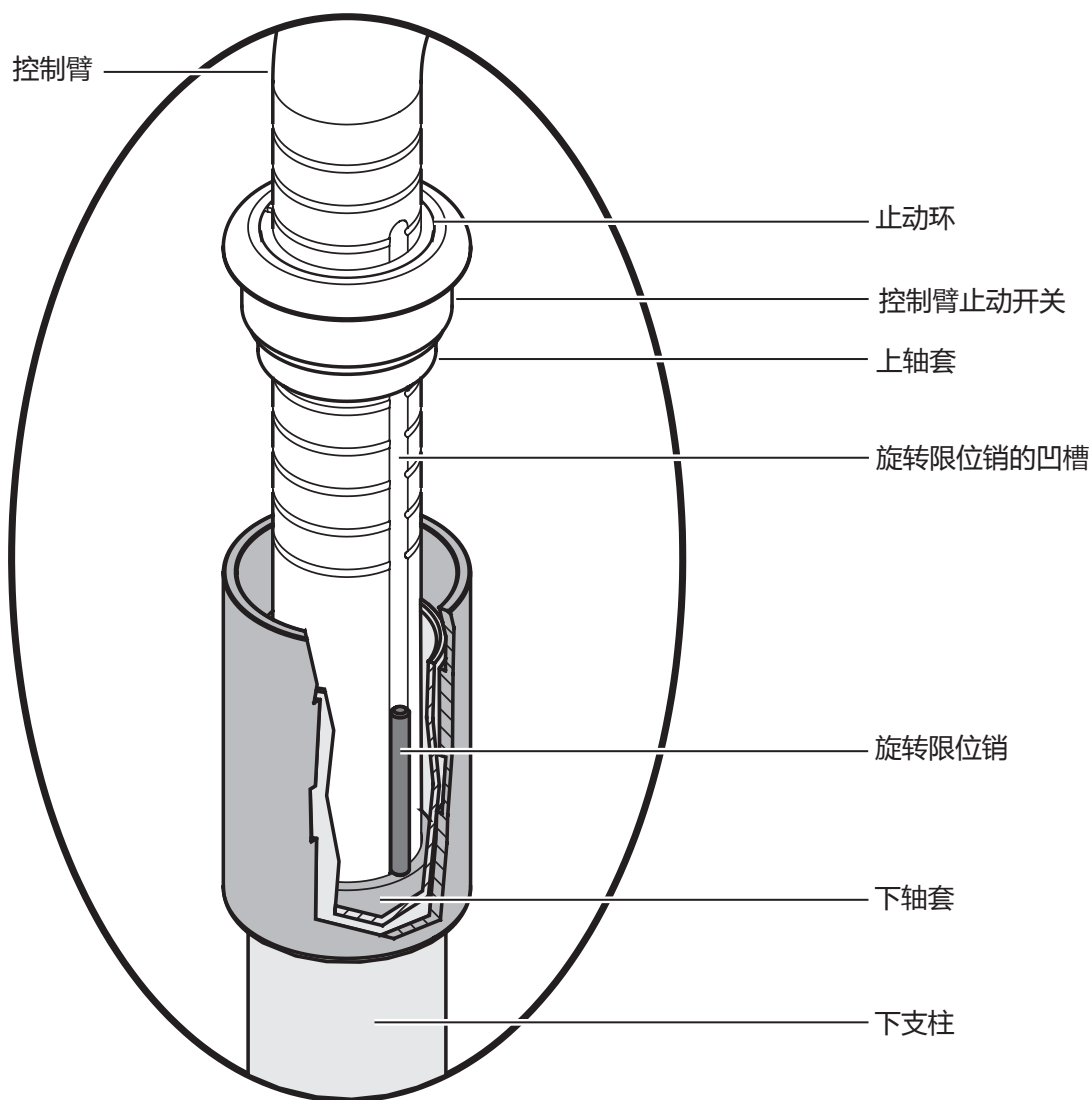
**提示** 为了便于处理，先将牙科治疗台牙科手机软管缠绕在治疗台周围，然后再拿起牙科治疗台。

### 任务3.

- 1 从控制臂取下（用胶带粘到控制臂上的）旋转限位销。
- 2 将牙科治疗台软管穿过下支柱。
- 3 小心地降低控制臂并将其插入下支柱，直到控制臂末端穿过下套管顶端。



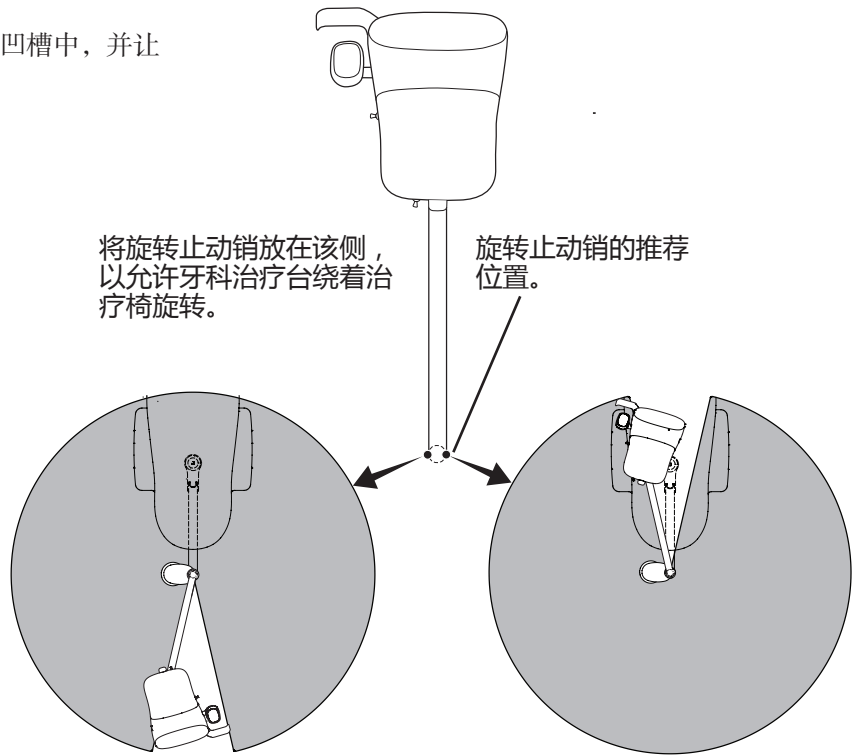
**备注** 如果控制臂末端未穿过套管，旋转限位销可能会掉入下支柱中。旋转限位销可阻止牙科治疗台持续旋转，并防止牙科治疗台软管扭曲。





#### 任务4.

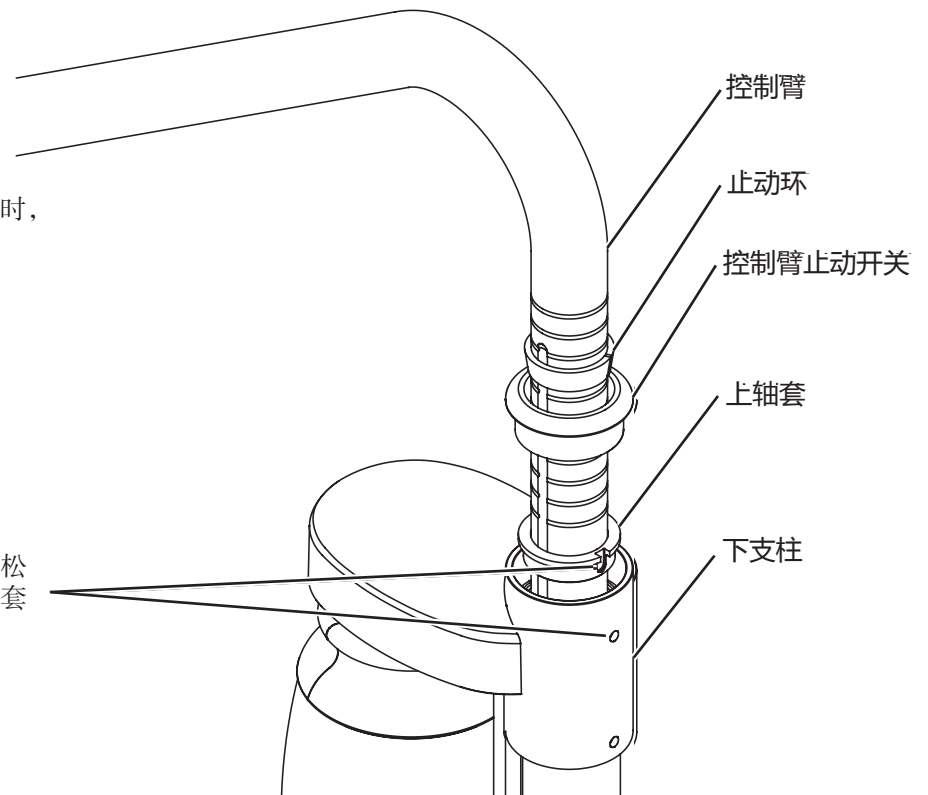
- 1 将旋转止动销放入控制臂的相应凹槽中，并让该止动销下落。



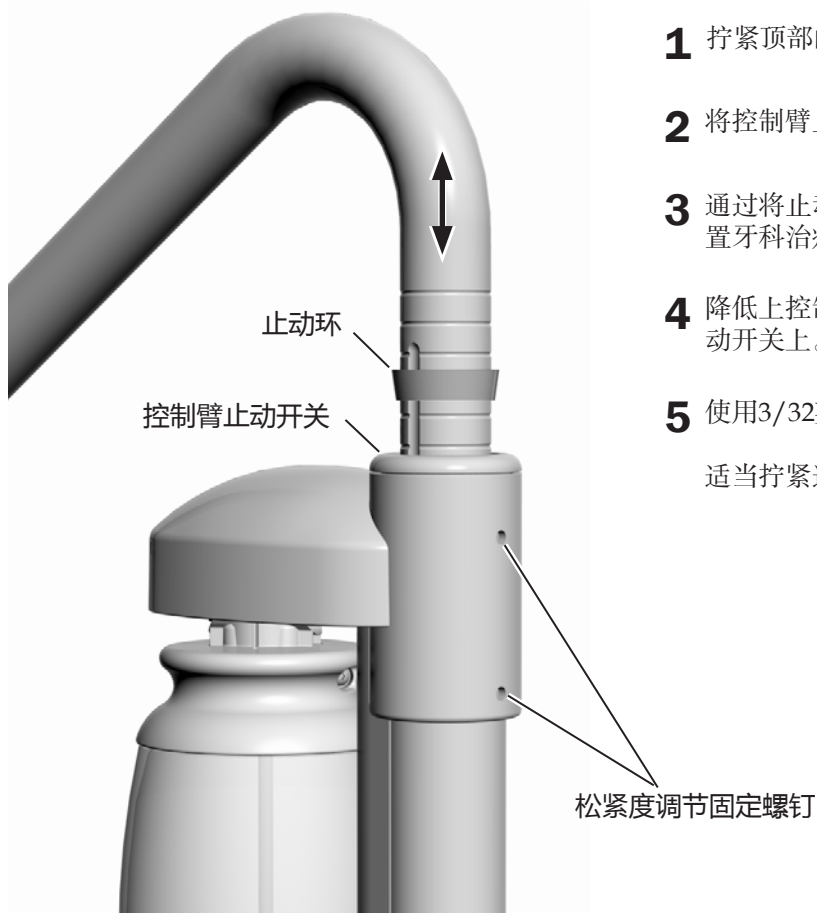
#### 任务5.

- 1 当按住止动环、止动销和上轴套时，应撕掉控制臂上的胶带。

- 2 小心地将上轴套中的孔与顶部的松紧度调节固定螺钉对齐。将上轴套放低到较低的支柱上。

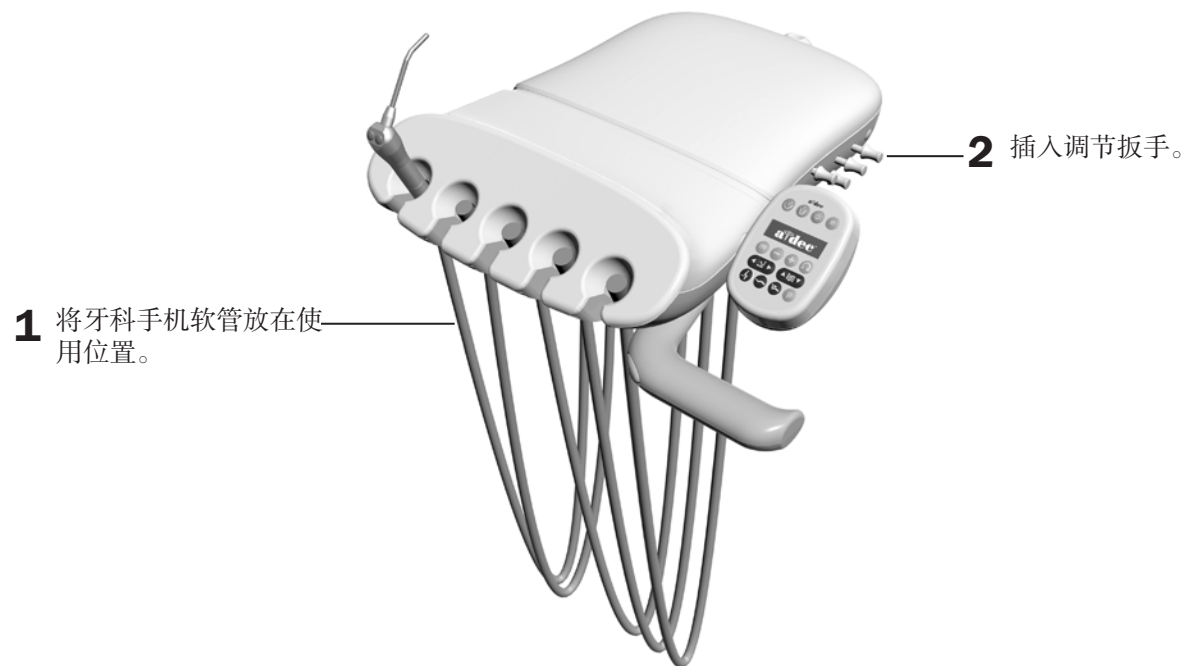


## 任务6.



- 1 拧紧顶部的松紧度调节固定螺钉。
- 2 将控制臂止动开关向下放入下支柱。
- 3 通过将止动环沿着控制臂移动到所需位置，来设置牙科治疗台的高度。
- 4 降低上控制臂，直至止动环刚好落在上控制臂止动开关上。
- 5 使用3/32英寸六角扳手，拧紧上下松紧度固定螺钉。  
适当拧紧这些固定螺钉，以便治疗台不会滑落。

## 任务7.



## 穿入软管和电线

### 推荐工具

- 3/16英寸六角扳手
- 斜嘴钳

### 任务1.

- 1 确保治疗椅椅背和底座完全抬起。



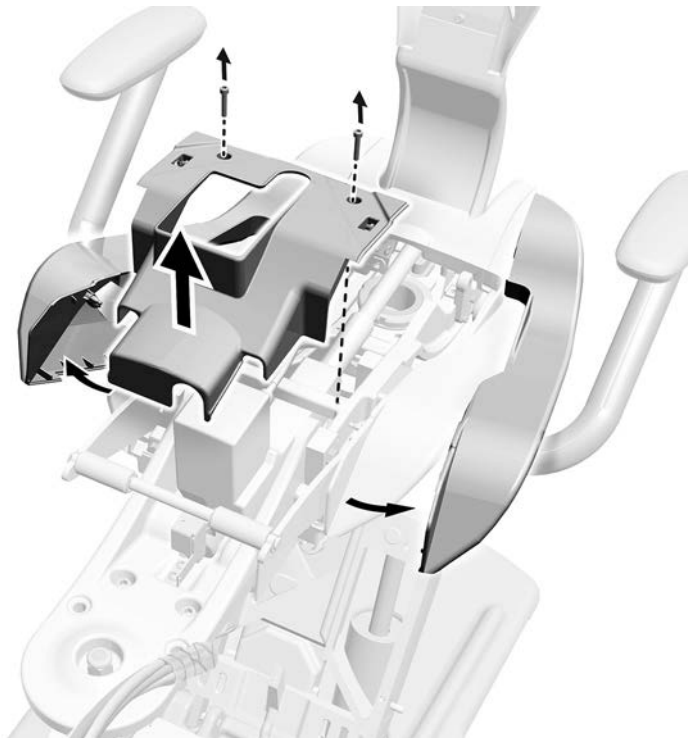
**警告** 未关闭或切断电源即开始此过程可能会导致产品损坏或严重的人身伤害甚至死亡。



**注意** 电路板对静电敏感。触摸电路板或对电路板进行任何操作时，必须采取防静电(ESD)预防措施。电路板应仅由电工或合格的维修人员来安装。

- 2 关闭治疗椅电源。

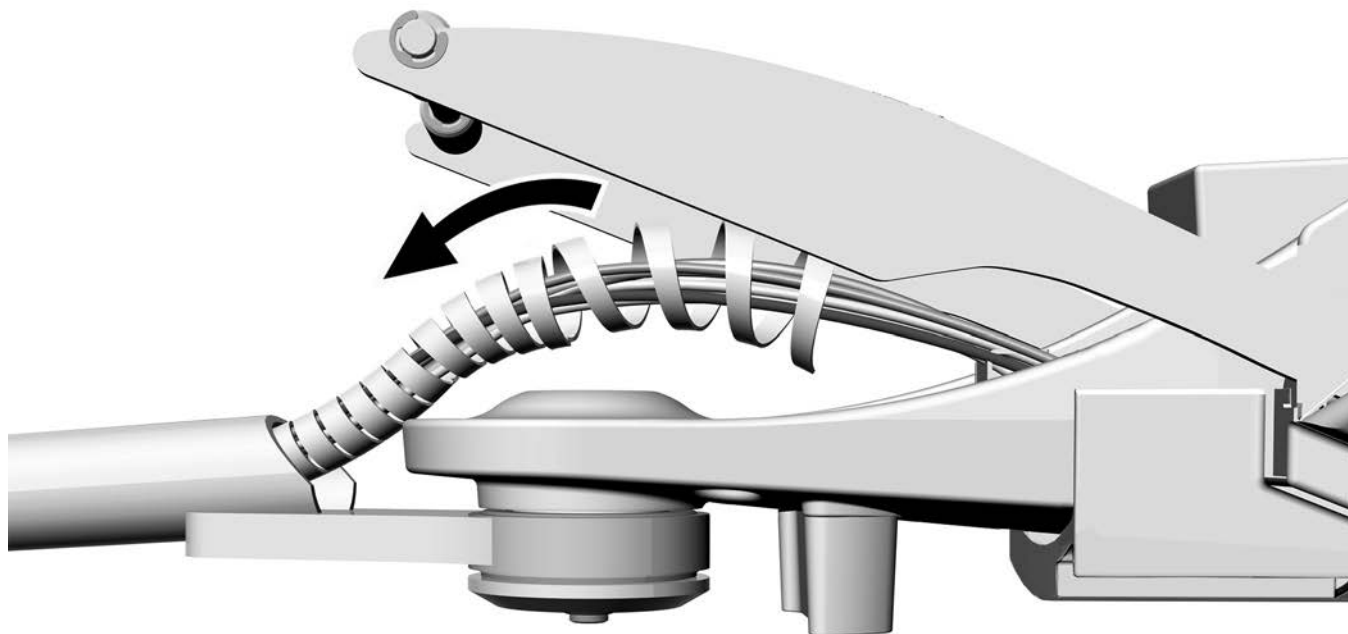
### 任务2.



- 1 取下固定保护罩的两颗螺钉。
- 2 拔出侧盖。
- 3 取下保护罩。

### 任务3.

- 1 在供水瓶和牙科治疗台的导管周围安装护圈。
- 2 将护圈轻轻地滑进刚性臂。



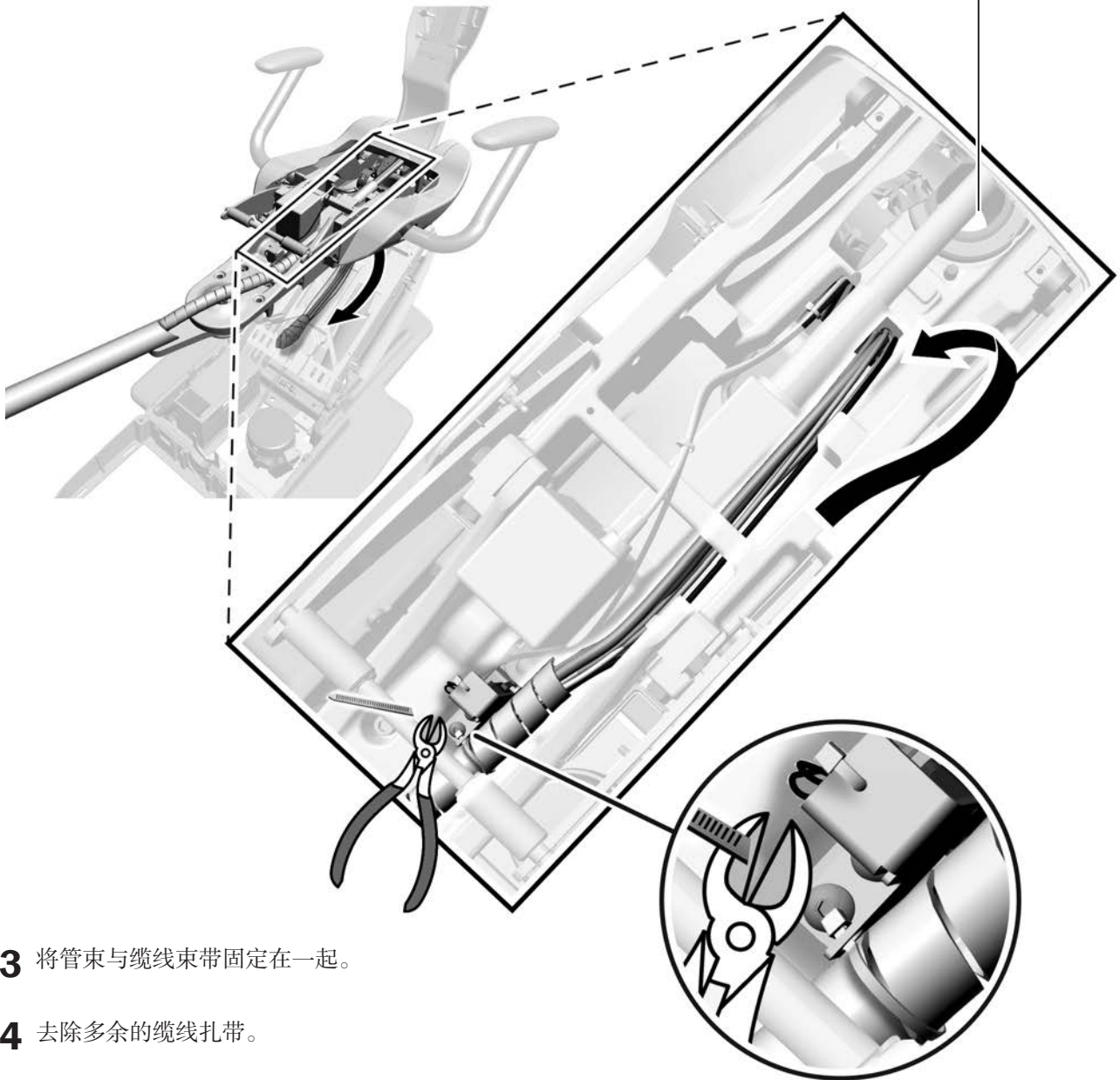
## 任务4.

1 将管束穿过底座、穿入缆线扎带，然后穿出提升臂。

2 除去管束上的胶带。



**注意** 不要将管束穿出此孔。它会影响治疗椅椅背的移动。



3 将管束与缆线束带固定在一起。

4 去除多余的缆线扎带。

5 重新安装保护罩和侧盖（在27中已取下它们）。



**注意** 若不能重新安装侧盖，可能会导致设备损坏。

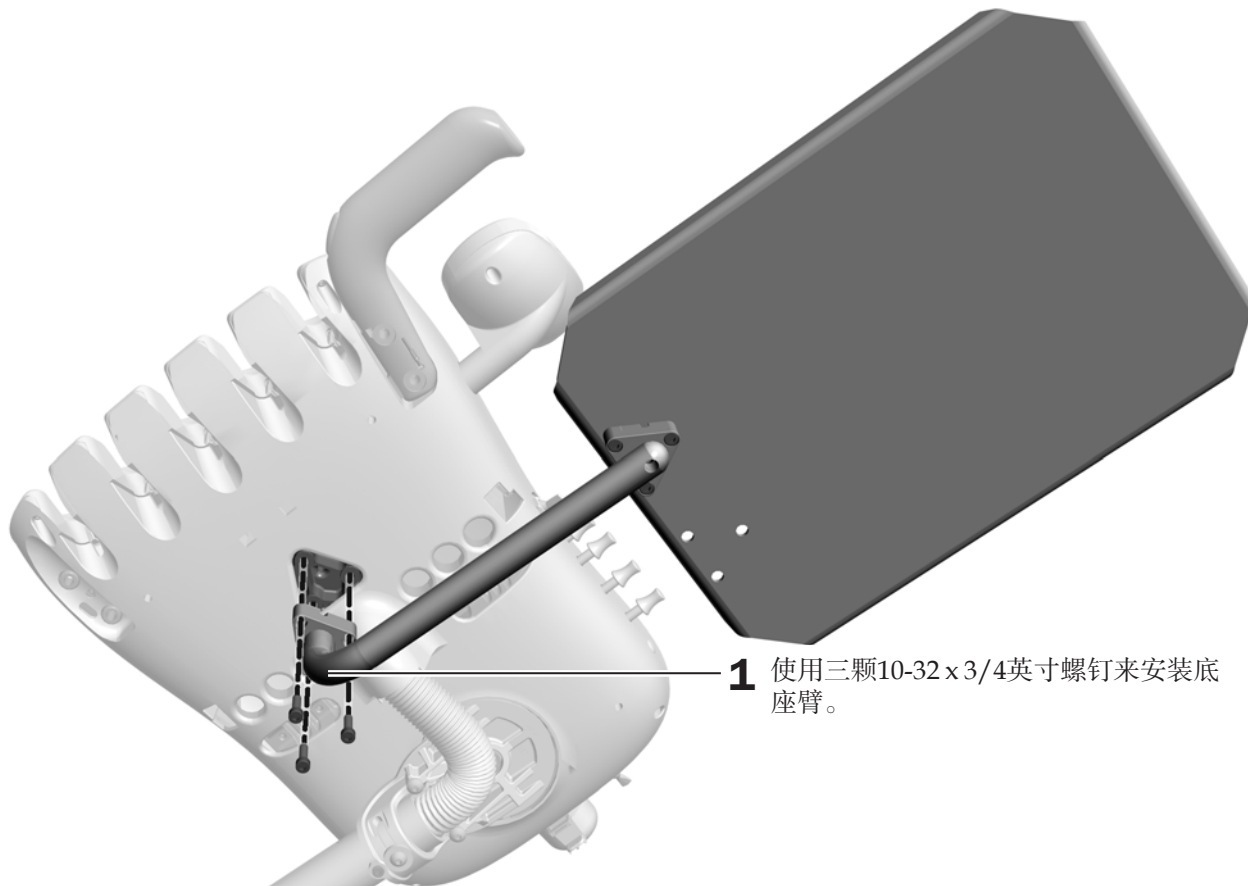
## 安装托盘挂架（可选）

根据系统的治疗台类型选择相应过程。

### 上挂式牙科治疗台

#### 推荐工具

- 5/32英寸六角扳手



## 下挂式牙科治疗台

### 推荐工具

- 1/8英寸六角扳手



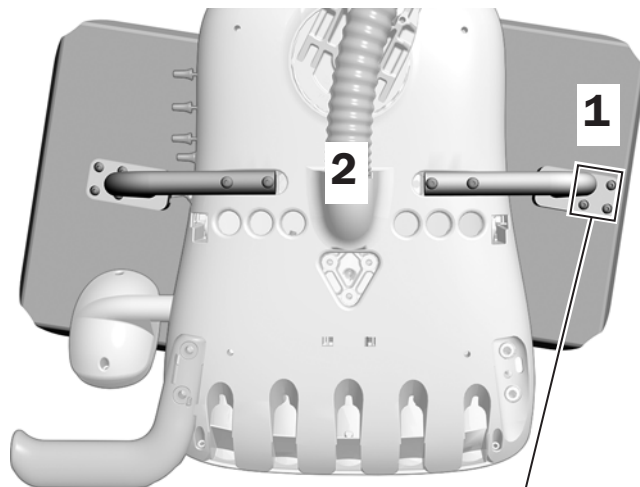
**提示** 为了能更方便地接触到调节键，请将托盘托架安装在治疗台上与调节键相对的一侧。



**注意** 请勿将螺钉拧得过紧，以免伤及托盘表面或损坏底座。

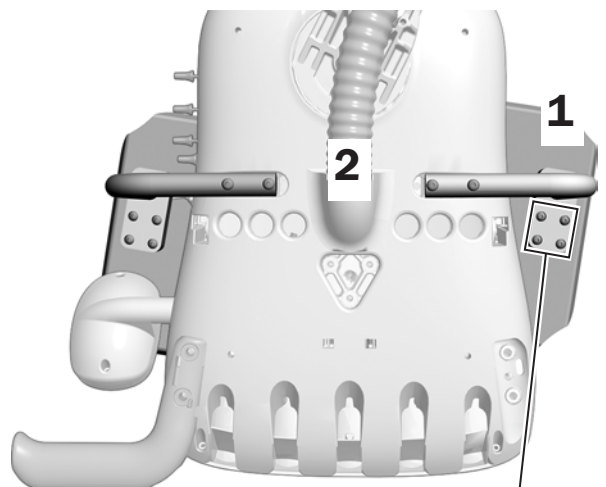
1. 使用10-32 x 1/2英寸螺钉将底座臂连接到托盘托架底部。如需了解正确的安装位置，请参见下图中要安装的托盘尺寸。
2. 使用10-32 x 1英寸平圆头螺钉将底座臂连接到治疗台底部的两侧。

大托盘托架



面对治疗台相对侧的四个螺钉孔。

小托盘托架



面对朝向治疗台前部的四个螺钉孔。

## 安装显示器底座

如果治疗椅配备了显示器底座（A-dec 381、382或482），请按照显示器底座随附的说明进行安装。

## 安装A-dec 572口腔灯



**阅读此内容！** 如果系统配有LED口腔灯，请遵循LED口腔灯随附的说明，而不是以下部分。

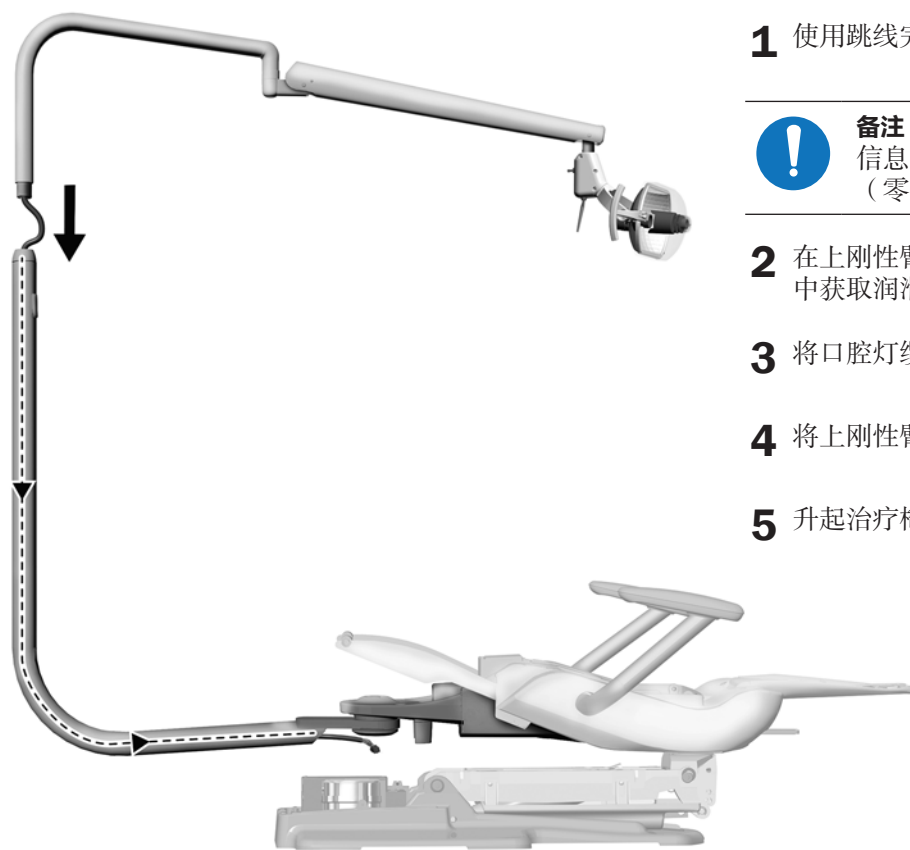
在执行以下过程之前，必须先安装口腔灯刚性臂。如果未安装刚性臂，请参阅以下相应说明：

- 13页上的“仅安装口腔灯或显示器底座刚性臂”
- 15页上的“安装双刚性臂”

### 推荐工具

- 斜嘴钳

### 任务1.



A-dec 572口腔灯

- 1 使用跳线完全降低治疗椅底座。

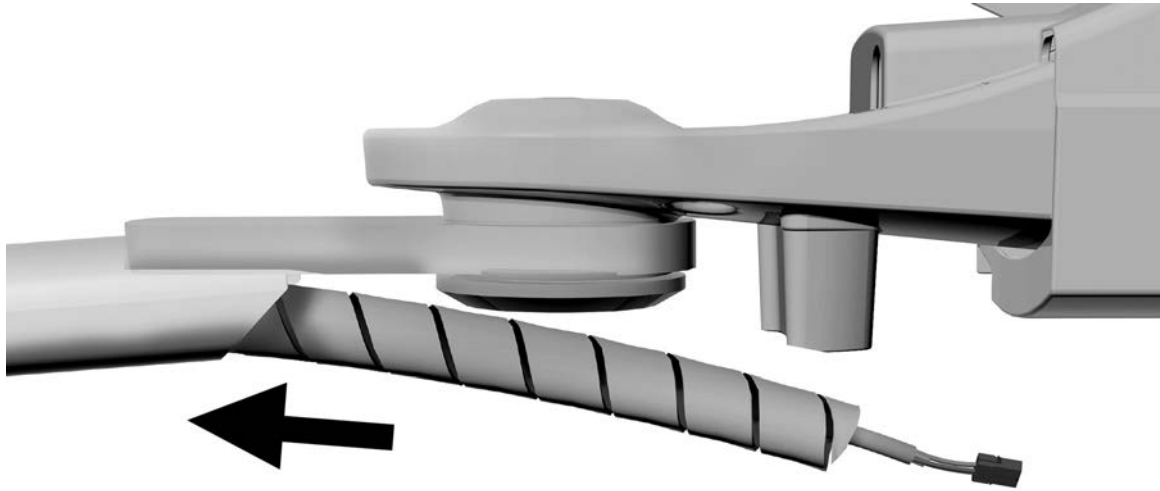


**备注** 有关如何使用带测试点的跳线的信息，请参见治疗椅电路板测试点参考（零件编号86.0680.06）。

- 2 在上刚性臂末端周围涂抹润滑剂，可从工具箱中获取润滑剂。
- 3 将口腔灯缆线穿过下刚性臂。
- 4 将上刚性臂插入下刚性臂，直到完全到位。
- 5 升起治疗椅。

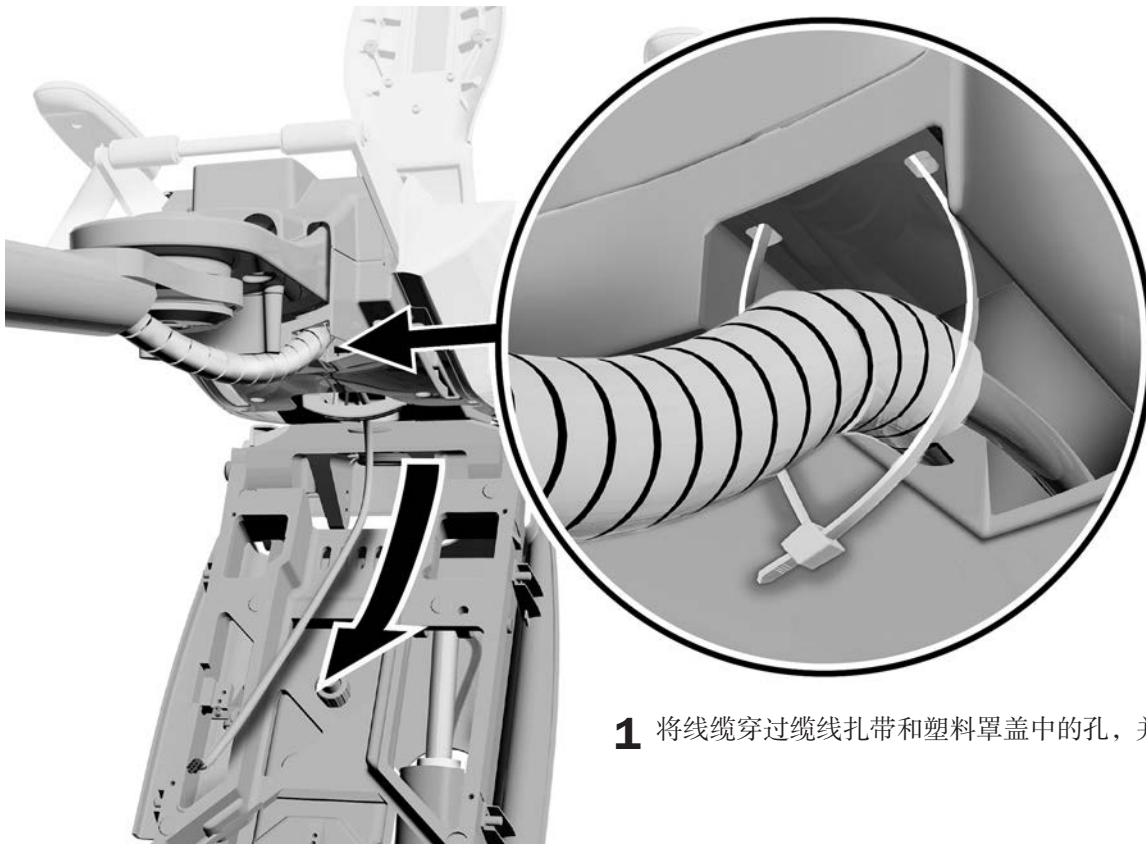


## 任务2.



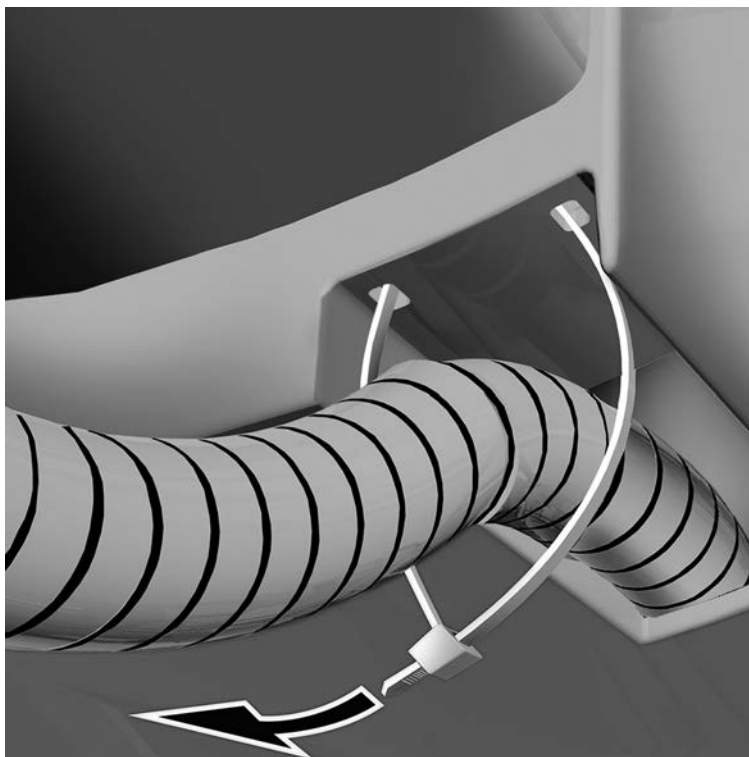
**1** 在线缆外缠绕护圈。

## 任务3.



**1** 将线缆穿过缆线扎带和塑料罩盖中的孔，并穿出提升臂。

#### 任务4.



- 1** 在2.54厘米（一英寸）的位置将护圈穿入塑料罩盖的孔中。
- 2** 将护圈与缆线扎带固定在一起。

#### 任务5.



- 1** 朝治疗椅的中间方向旋转缆线扎带接头。
- 2** 剪去多余的缆线扎带。

## 安装地箱

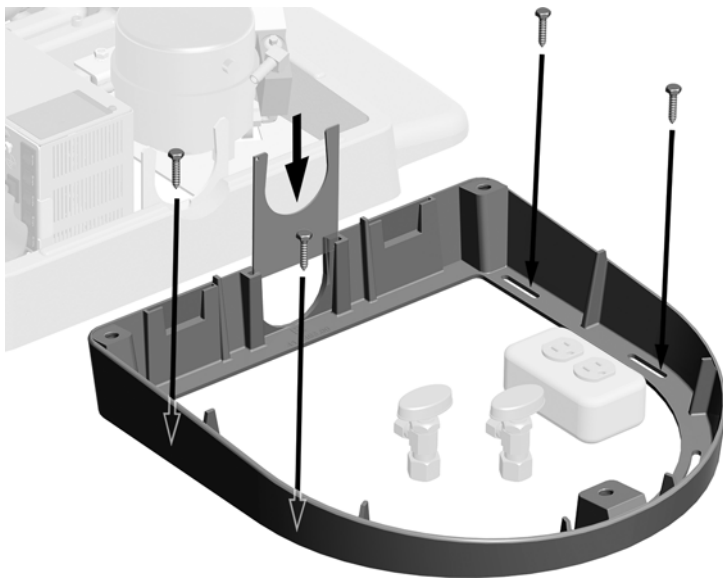


**备注** 完成此过程之前，先安装所有的系统组件。

### 推荐工具

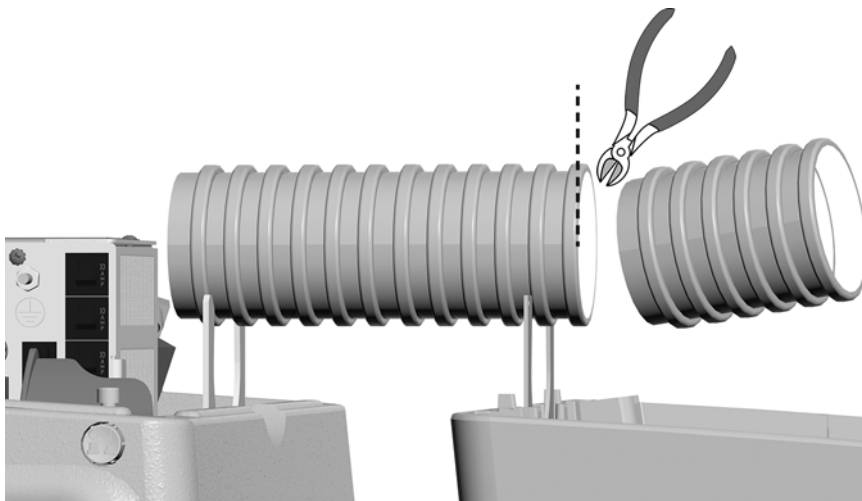
- 十字螺丝刀
- 斜嘴钳
- 卷尺

### 任务1.



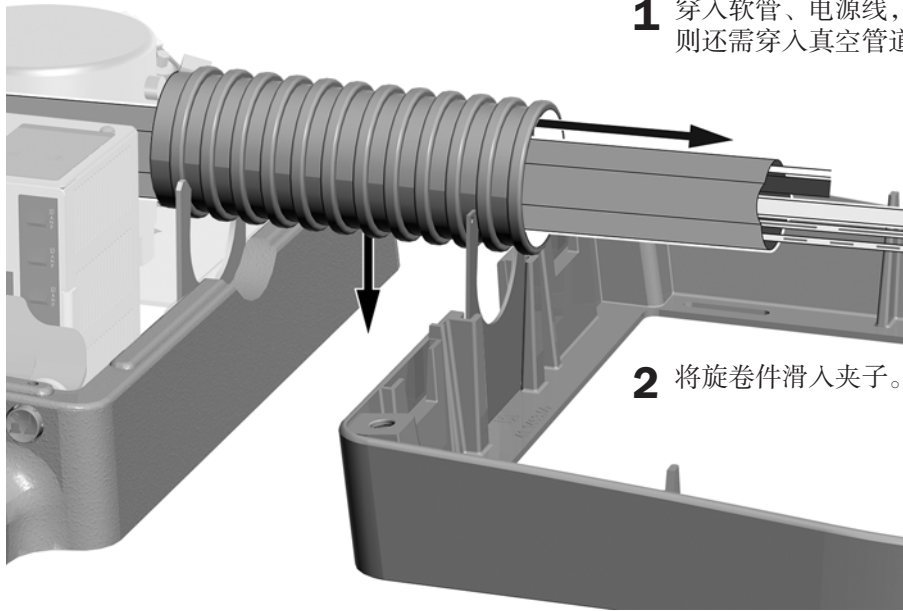
- 1** 将地箱框架放置在水电和气体管线周围。
- 2** 使用以下四种工具将框架连接到地板：
  - 木地板：1-1/4英寸螺钉
  - 水泥地面：2英寸锚杆
- 3** 将管束夹滑入框架中的凹槽。

### 任务2.



- 1** 测量治疗椅和地箱之间的距离。
- 2** 剪掉多余的旋卷件。

### 任务3.



**1** 穿入软管、电源线，如果系统配有牙医助理器械或痰盂，则还需穿入真空管道和排水软管。

**2** 将旋卷件滑入夹子。

## 连接电线和数据线

1. 关闭系统电源。



**注意** 若要避免损坏或断开连接电线和软管，请不要连接任何设备，直到安装了所有系统组件。



**警告** 未关闭或切断电源即开始此过程可能会导致产品损坏或严重的人身伤害甚至死亡。



**注意** 电路板对静电敏感。触摸电路板或对电路板进行任何操作时，必须采取防静电(ESD)措施。电路板应仅由电工或合格的维修人员来安装。

### 连接口腔灯电线

#### 推荐工具

- 斜嘴钳
- 剥线钳

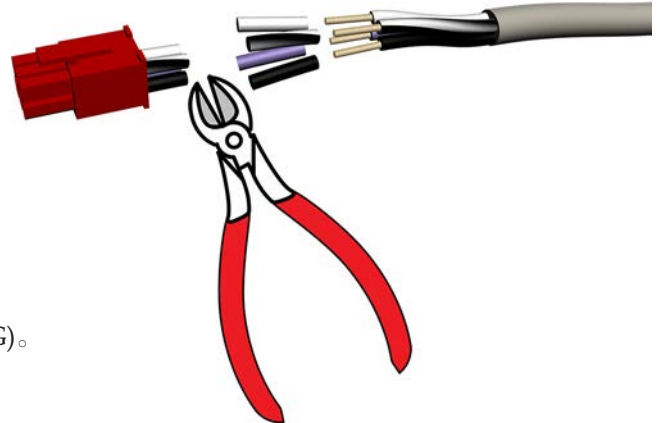
#### 任务1.

- 1 从口腔灯电缆的末端剪掉红色接头。
- 2 如果口腔灯电缆过长，可将其修剪至适当长度。

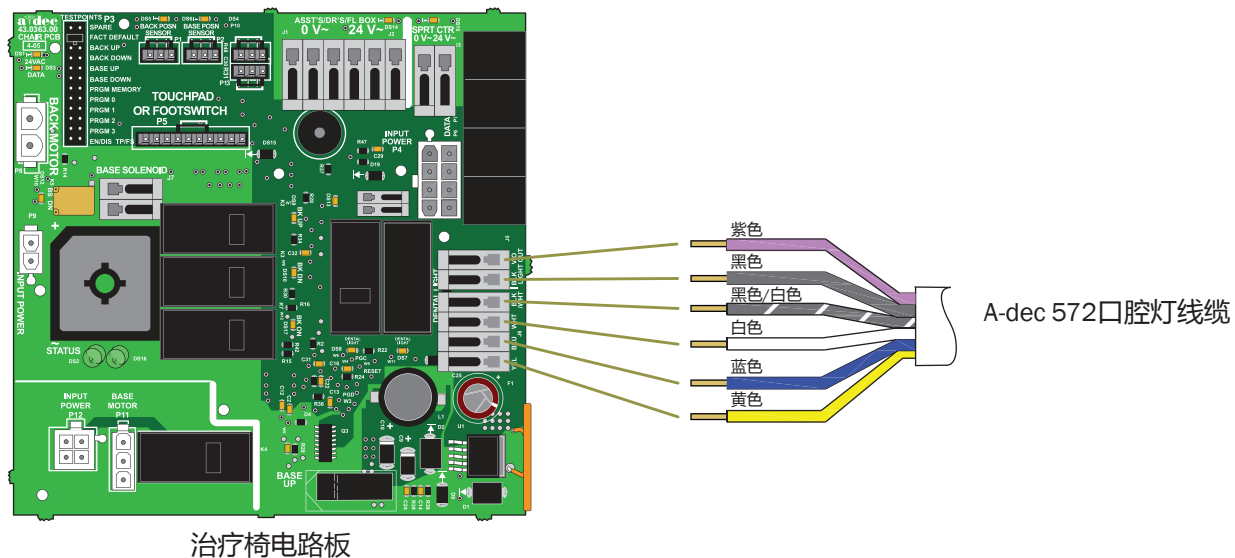


**注意** 要防止因意外拆下外层绞线而导致绞线的损坏，应针对绞线使用大小合适的剥线钳。

- 3 电线剥皮10毫米（3/8英寸）。电线为1.31毫米<sup>2</sup>(16 AWG)。



## 任务2.



- 1 将黑色导线和紫色导线连接到接线端J5。
- 2 将黑白相间的导线、白色导线、蓝色导线和黄色导线连接到接线端J6。

## 连接牙科治疗台电线和数据线



**备注** 电源的顶部附有一张治疗椅电路板的电气连接图。

### 推荐工具

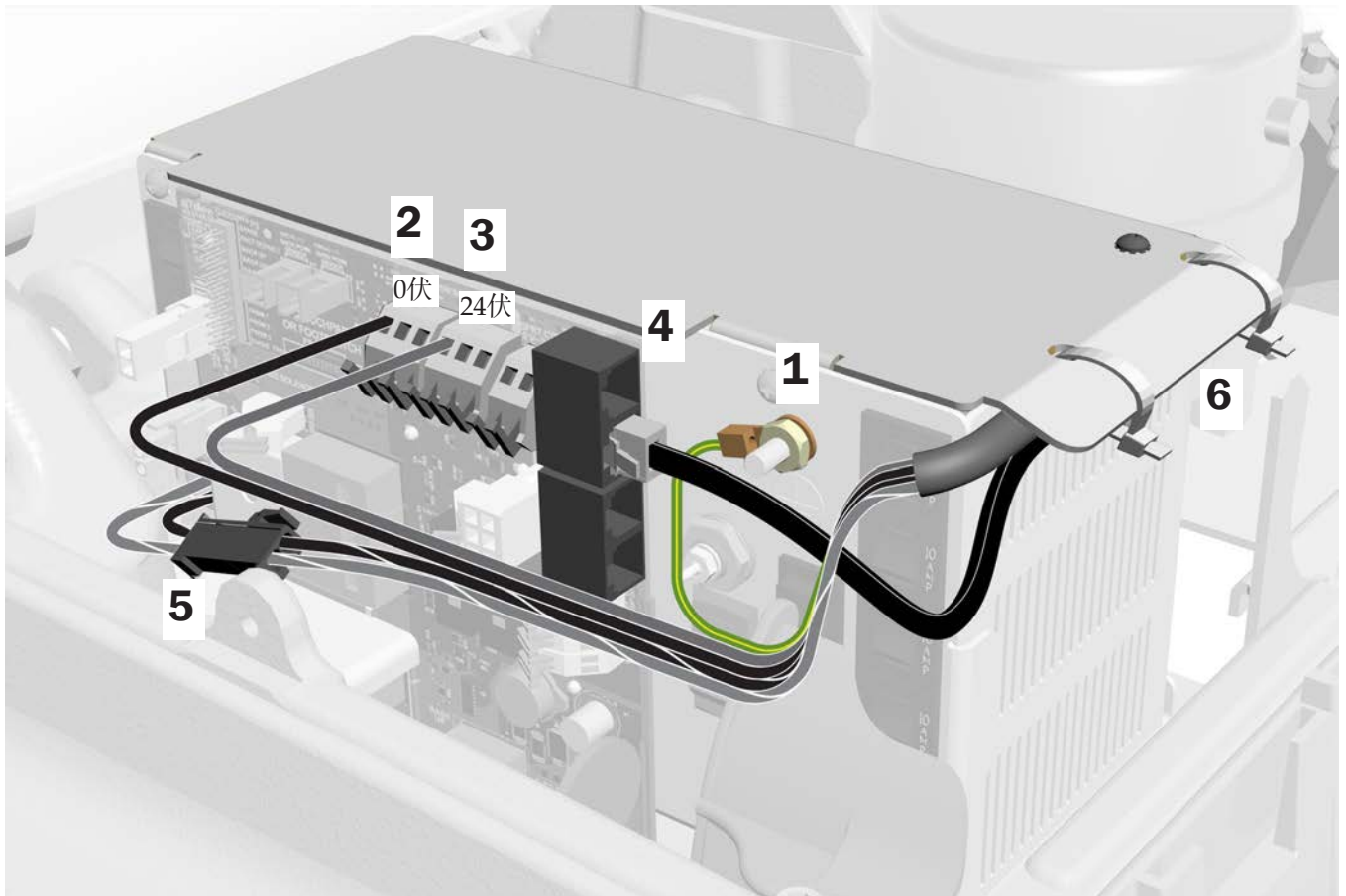
- 3/8英寸复合扳手
- 斜嘴钳

1. 连接牙科治疗台的地线。
2. 将牙科治疗台电缆中的黑色导线连接至0伏WAGO®接头。
3. 将牙科治疗台电缆中的灰色导线连接至24伏WAGO接头。



**备注** 如有必要，您可以将多个电线连接到单个终端。

4. 将数据线插入任何数据端口。
5. 将双档位黑色接头连接到黑色24伏绝缘线。
6. 完成系统组件的所有电气连接后，将电线固定在电源的封盖下。



## 连接软管



**注意** 若要避免损坏或断开连接电线和软管，不要连接任何设备，直到安装了所有系统组件。

## 穿入脚踏开关软管

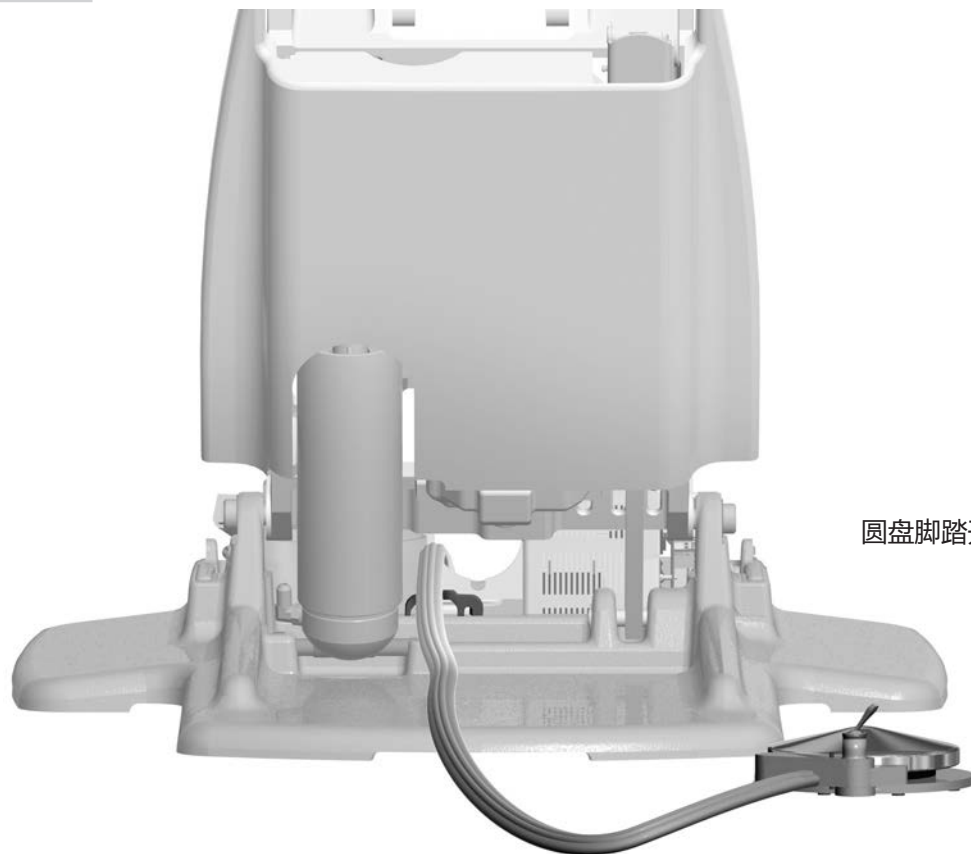


**备注** 圆盘脚踏开关的连接与杆式脚踏开关的连接相同。

## 推荐工具

- 3/16英寸六角扳手

## 任务1.

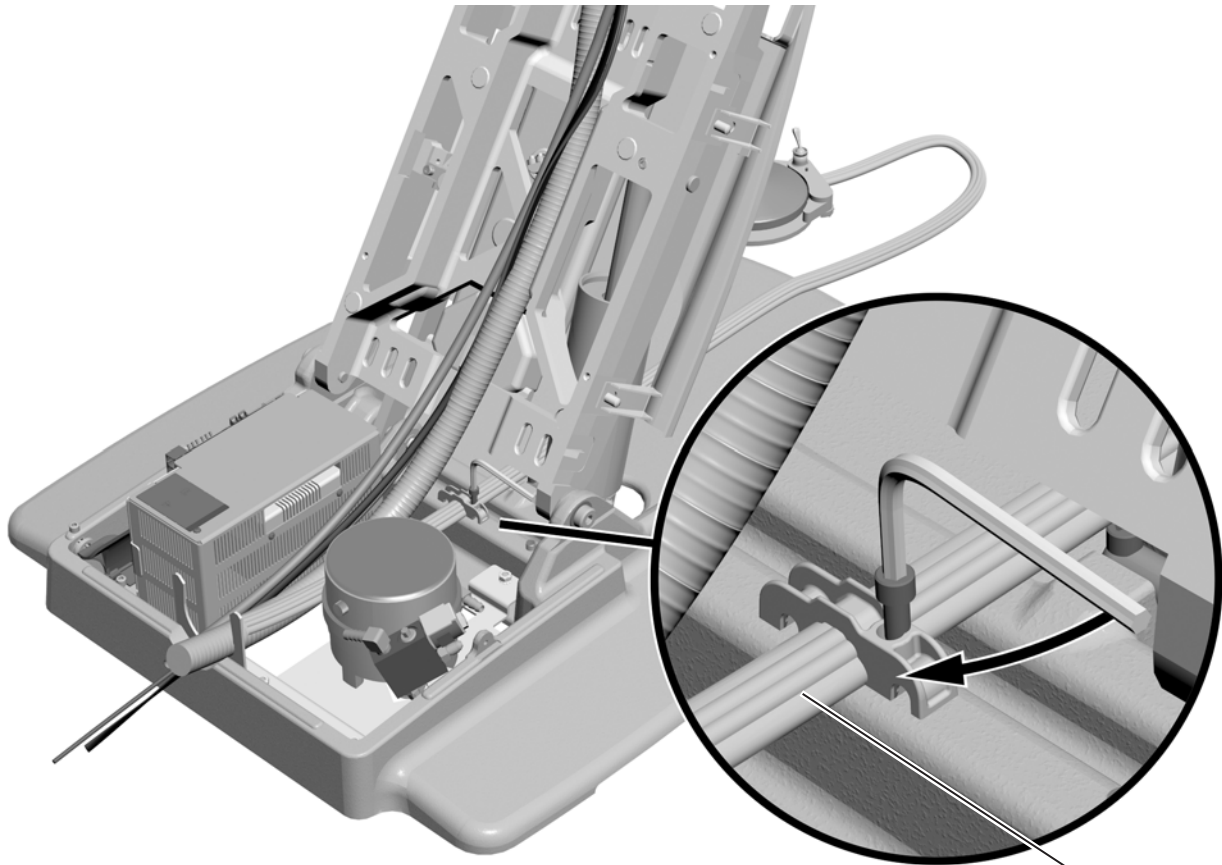


圆盘脚踏开关图示

- 1** 将脚踏开关软管从治疗椅的背面穿入固线托架，然后从电源后面穿出。



## 任务2.



- 1 使用3/16英寸六角扳手，将脚踏开关软管固定在治疗椅椅座的固线托架中。



**备注** 若要适当定位，脚踏开关软管上的软管脊需要面朝上以嵌在固线托架的凹槽中。

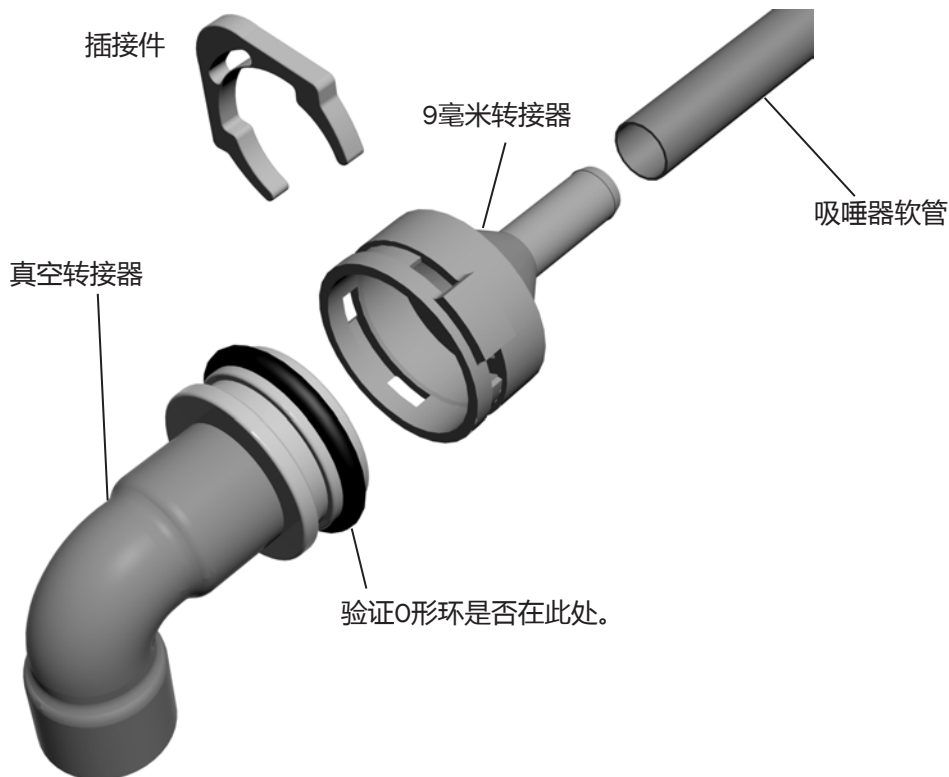
## 连接A-dec 336吸唾器（可订购）软管

如果您已安装配备可订购吸唾器的A-dec 336牙科治疗台，请遵循以下过程，为其连接真空管路。

### 不借助牙医助理器械，在治疗椅上连接吸唾器软管

#### 任务1.

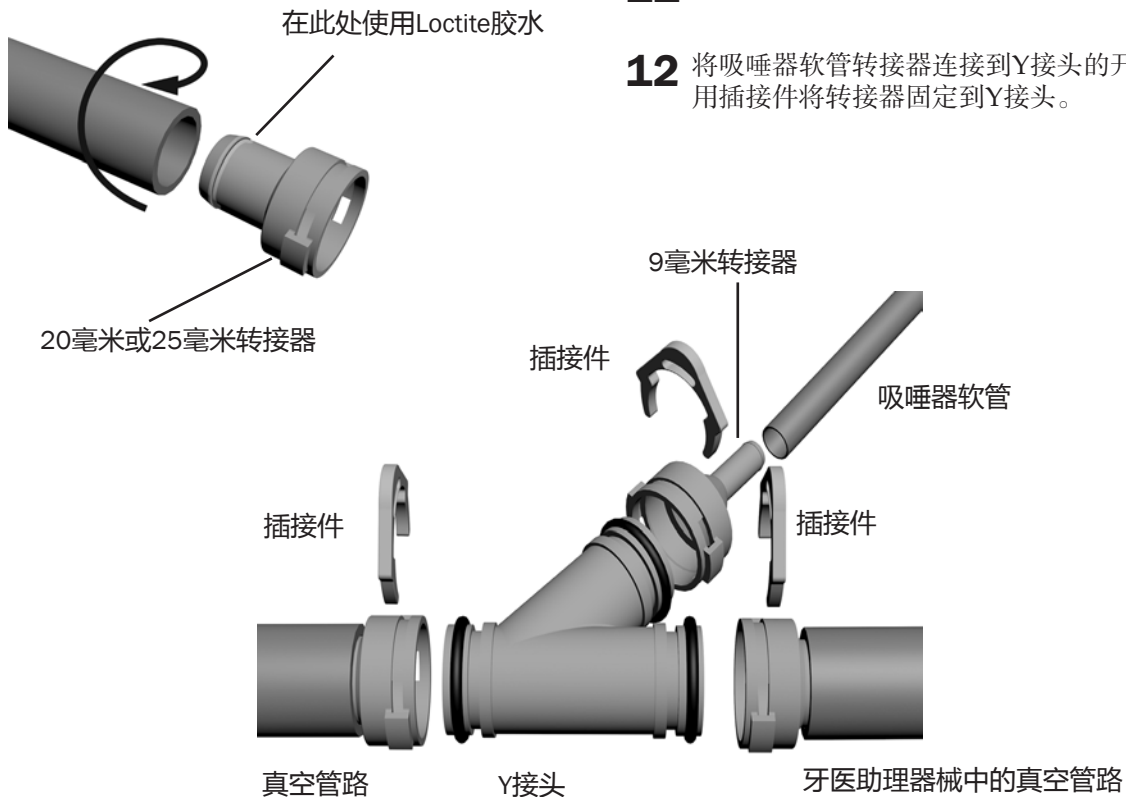
- 1 将5/16英寸吸唾器软管置于牙科治疗台软管束中。
- 2 将吸唾器软管经旋卷件穿入地箱中。
- 3 将真空转接器（铜质，带有黄铜颈圈）连接到真空管路。
- 4 将吸唾器软管穿入真空转接器。修剪软管以剪去多余长度的软管，并为备用回路留出足够长度的软管。
- 5 将吸唾器软管向上推入9毫米转接器中。
- 6 验证O形环是否已安装在真空转接器上。如果尚未安装，请将O形环套入转接器的第一条槽纹。
- 7 将吸唾器9毫米转接器连接到真空转接器。用插接件将软管接头固定到真空转接器。



## 借助A-dec 351或551牙医助理器械，在治疗椅上连接吸唾器软管

### 任务1.

- 1 将牙医助理器械真空管路经旋卷件穿入地箱中。
- 2 将吸唾器软管经旋卷件穿入地箱中。
- 3 将Y接头放入地箱中，靠近牙医助理器械真空管路。在靠近Y接头顶端的某一点处切断真空管路。
- 4 在其中一个转接器的封盖周围涂抹Loctite® 411胶水。如果安装的是351，则使用20毫米转接器。如果安装的是551，则使用25毫米转接器。
- 5 通过扭转，将从旋卷件引出的真空管路的一端向上推入转接器中。
- 6 将转接器连接到Y接头顶部的开口端。用插接件将转接器固定到Y接头。
- 7 在另一转接器的封盖周围涂抹Loctite 411胶水。
- 8 通过扭转，将剩余的真空管路向上推入转接器中。
- 9 将真空管路连接到真空源。
- 10 将转接器连接到Y接头较低的开口端。用插接件将转接器固定到Y接头。
- 11 将吸唾器软管向上推入9毫米转接器中。
- 12 将吸唾器软管转接器连接到Y接头的开口端。用插接件将转接器固定到Y接头。



## 准备和连接软管

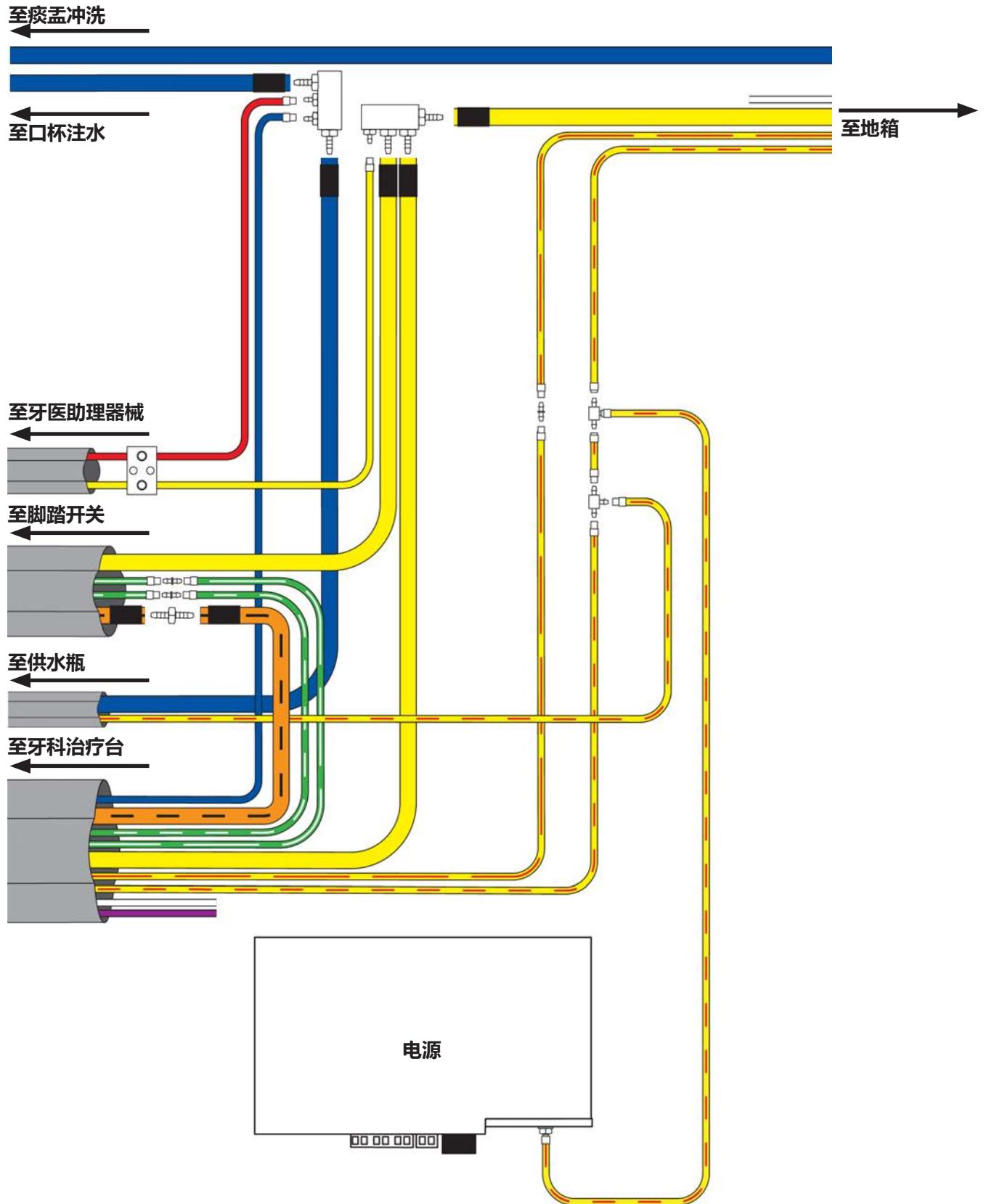
### 推荐工具

- 斜嘴钳
- 套筒推杆

1. 从水瓶软管周围剥除1米（三英尺）护皮。
2. 按照下页中的流程图连接软管。



**备注** 安装水歧管时，请确保连接末端的塔状接头端子，以防止歧管中积水。



## 连接地箱水电和气体管线

完成治疗台配置的连接。

仅连接牙科治疗台.....46

连接带有多个组件的系统.....47

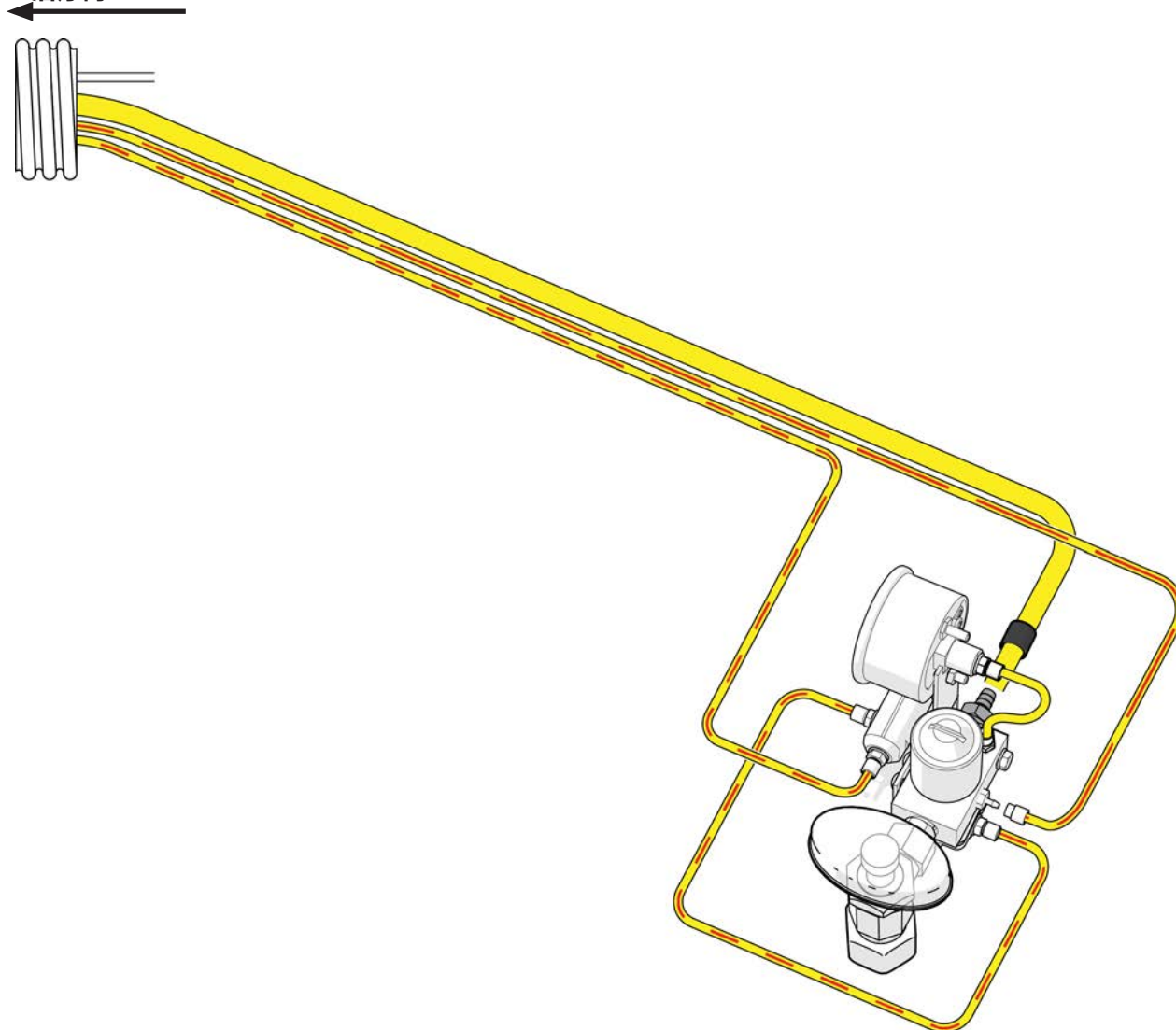
### 仅连接牙科治疗台

如果系统除了牙科治疗台外未配备任何其他组件，请使用此图。

#### 推荐工具

- 斜嘴钳
- 套筒推杆

至治疗椅



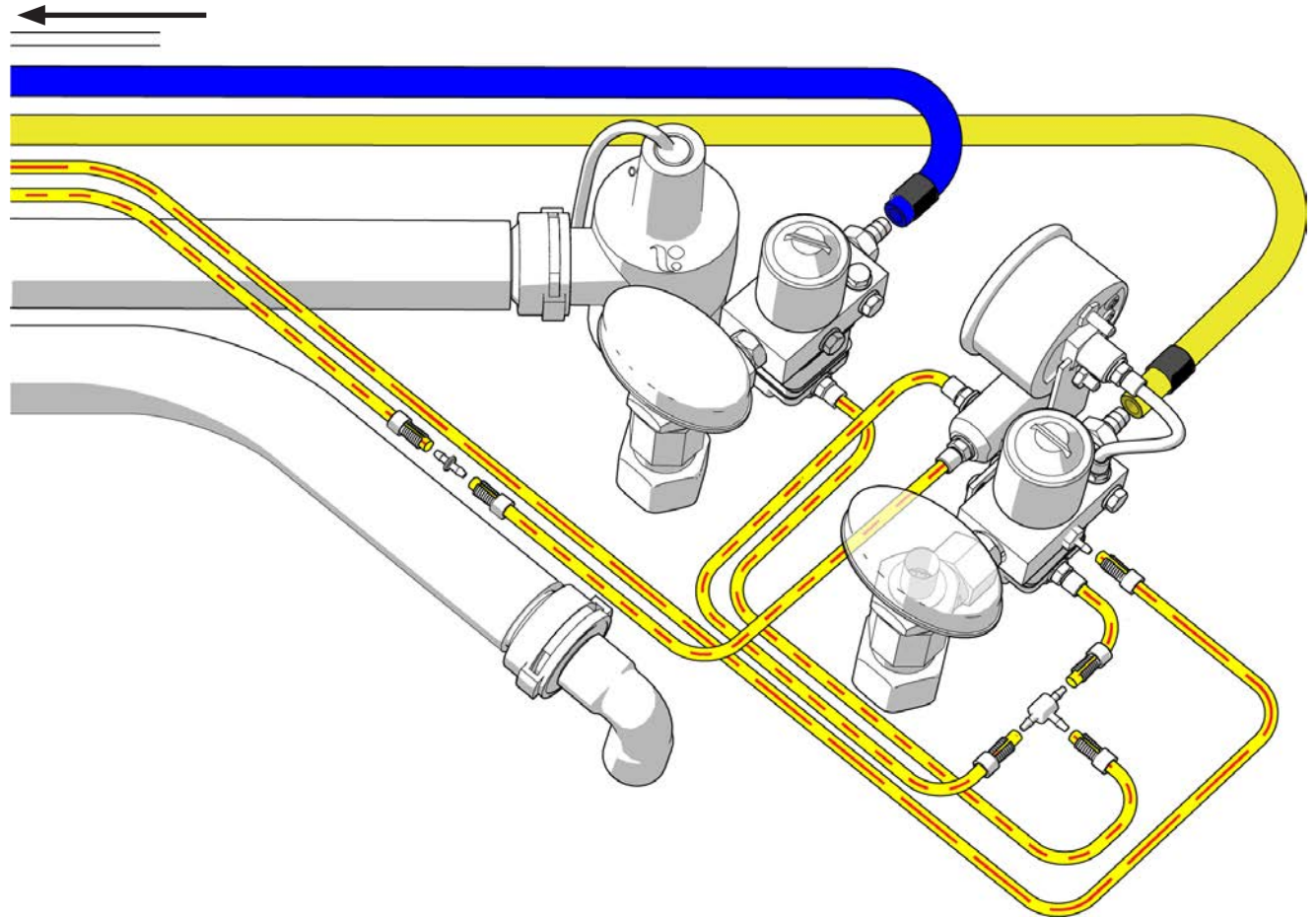
## 连接带有多个组件的系统

如果系统除了牙科治疗台外还配备其他模块，请使用此图。

### 推荐工具

- 斜嘴钳
- 套筒推杆

至治疗椅



### 安装水气分离器（可选购）

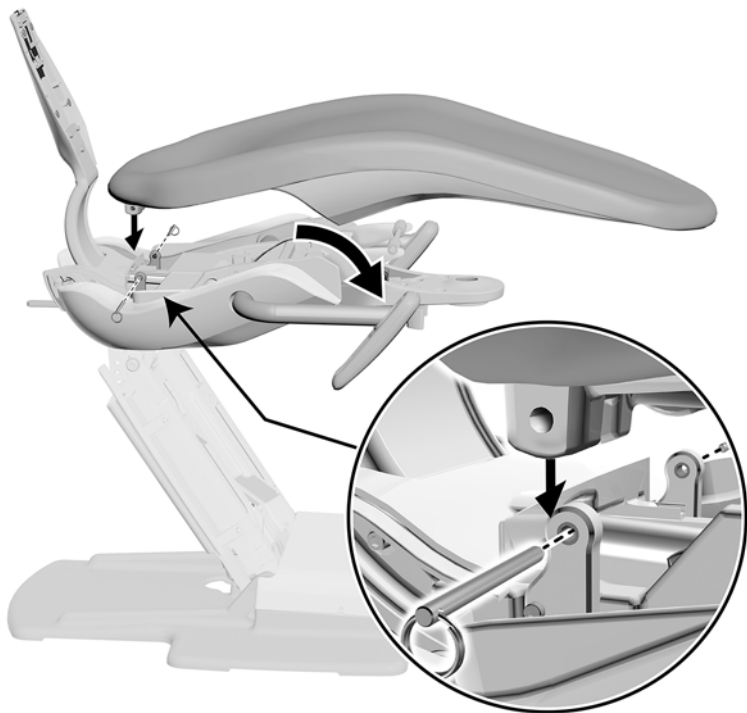
若要安装水气分离器，请遵循水气分离器套件随附的指示。

## 安装皮垫

A-dec 411牙科治疗椅的皮垫配有座位、椅背和双关节头枕。



### 安装座椅皮垫



- 1** 升起治疗椅。
- 2** 向前移动扶手。
- 3** 拔出侧盖。
- 4** 将座椅皮垫中的孔与治疗椅框架上的孔对齐。
- 5** 将销钉经座椅皮垫和治疗椅框架推回原位，直到销钉上的环触及座椅。
- 6** 重新安装侧盖。



## 安装椅背皮垫



- 1** 将椅背仰起，并降低治疗椅。
- 2** 将椅背皮垫中的键孔置于治疗椅椅背的紧固件立柱上方。
- 3** 按下椅背皮垫，直到它的顶部与治疗椅椅背对齐。

## 安装头枕皮垫

锁定旋钮和释放柄头枕可用于A-dec 411型治疗椅。这两种款式的头枕皮垫的安装方式相同。

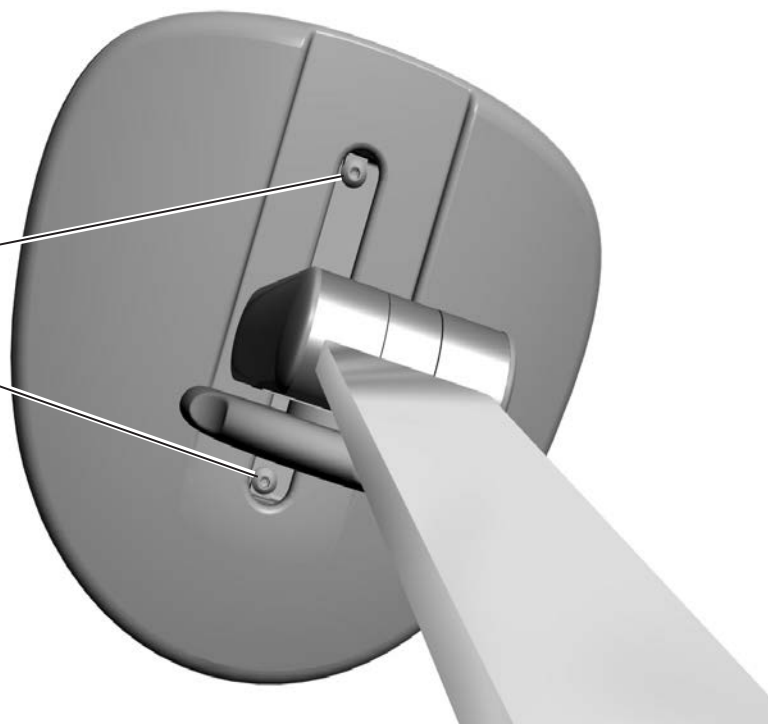
### 推荐工具

- 锁定旋钮：1/8英寸六角扳手
- 释放柄：7/64英寸六角扳手

### 任务1.

锁定旋钮头枕图示

- 1** 将头枕皮垫中的孔与头枕罩盖上的孔对齐。
- 2** 插入并拧紧安装螺钉。



### 任务2.



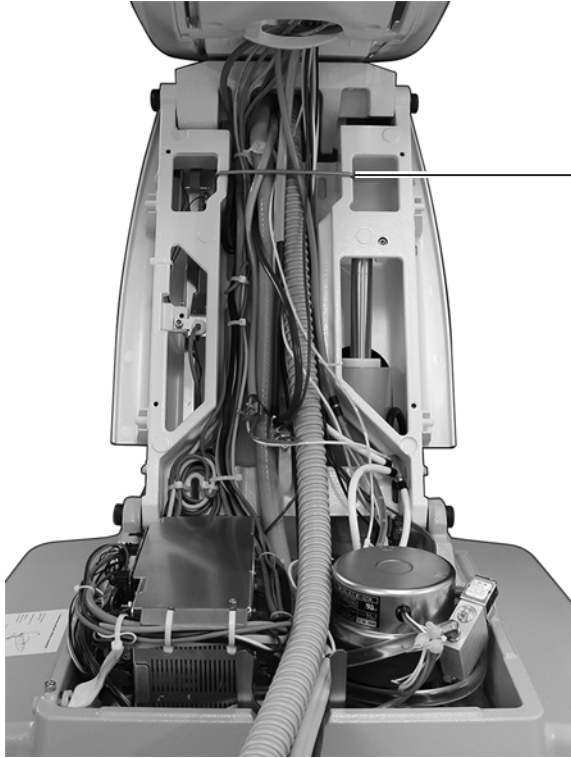
- 1** 将滑动杆放入椅背皮垫顶端的凹槽中，并将其向下推入到位。

## 准备和调节系统

### 固定电线和软管

#### 推荐工具

- 斜嘴钳



- 1 安装压线杆。压线杆与地箱一起提供。



拱形钢弓



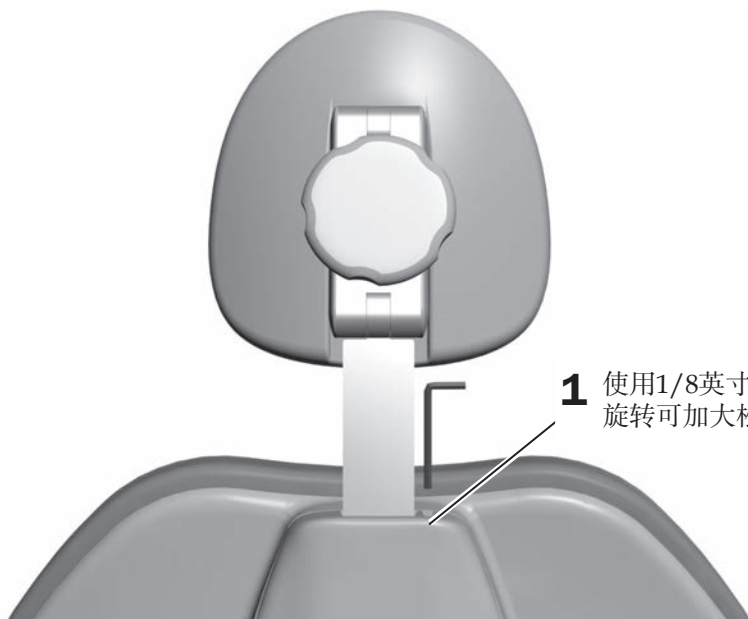
**注意** 请勿将软管固定到提升臂。移动治疗椅时，软管也需自由移动。

- 2 使用缆线扎带对软管和电线进行分组，以使外观整洁。

## 调节滑动杆松紧度

### 推荐工具

- 1/8英寸六角扳手

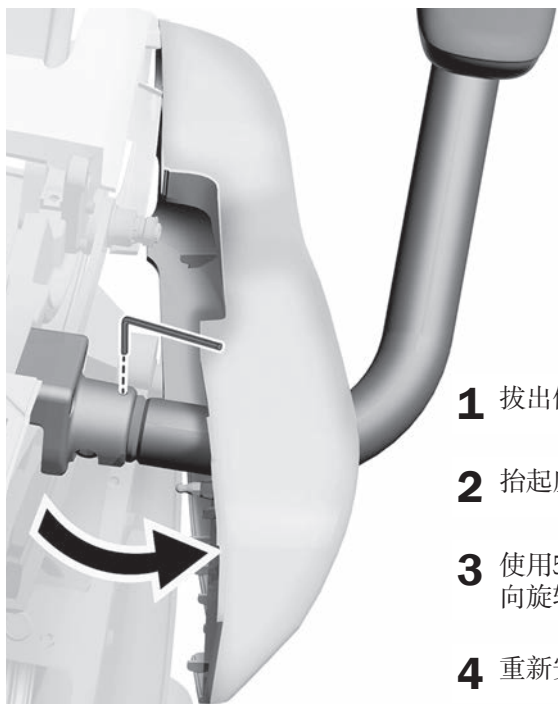


- 1** 使用1/8英寸六角扳手可调节松紧度。顺时针方向旋转可加大松紧度。

## 调节扶手松紧度

### 推荐工具

- 5/32英寸六角扳手

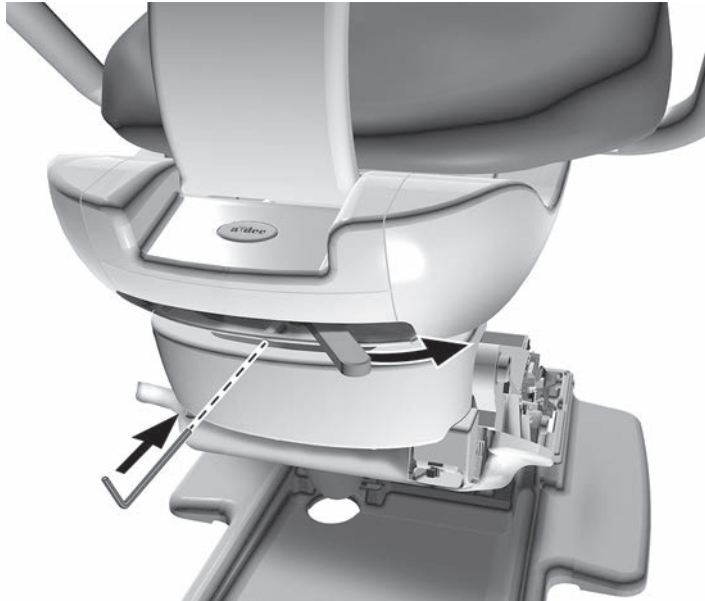


- 1** 拔出侧盖。
- 2** 抬起座椅皮垫
- 3** 使用5/32英寸六角扳手可调节松紧度。顺时针方向旋转可加大松紧度。
- 4** 重新安装侧盖。

## 调节治疗椅制动器松紧度

### 推荐工具

- 7/64英寸六角扳手



- 1 将制动器手柄移至右侧。



**备注** 如果治疗椅包括椅座组件，请旋转治疗椅以接触到调节螺钉。

- 2 使用7/64英寸六角扳手可调节松紧度。顺时针方向旋转可加大松紧度。略微调节即可显著加大或减小松紧度。

## 安装供水瓶



**警告** 切勿使裸露的皮肤接触A-dec ICX®水管线路清洁片。有关更多信息，请参见ICX清洁片随附的使用说明（零件编号86.0613.00）。

- 1 按照ICX水管线路处理说明，将一片ICX清洁片（零件编号90.1065.00）放入水瓶。



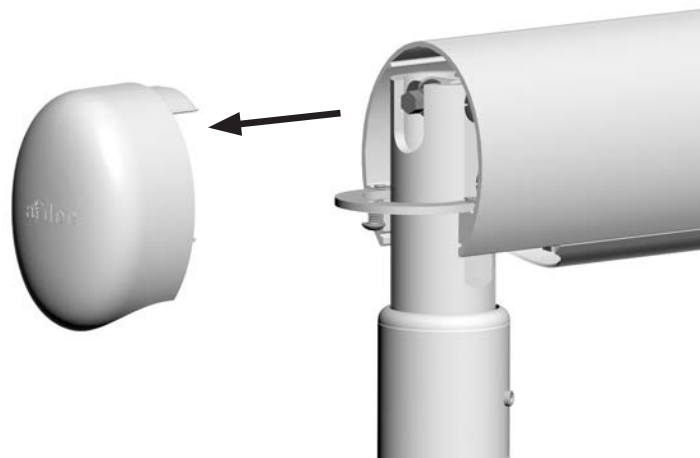
- 2 将瓶子装满水。
- 3 在瓶座O形环上涂抹A-dec硅润滑剂。
- 4 将供水瓶向上推至供水瓶瓶座上，并将其转向右边。

## 调节牙科治疗台弹簧转臂

### 推荐工具

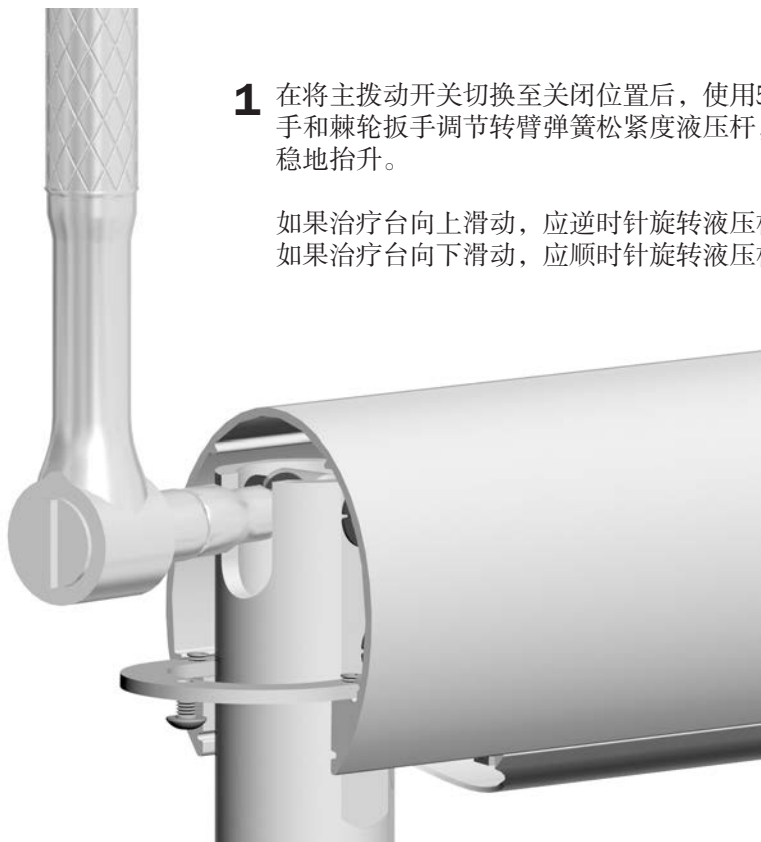
- 1/8英寸六角扳手
- 5/16英寸内六角扳手和棘轮扳手

### 任务1.



- 1** 将主拨动开关切换至开启位置。
- 2** 装上治疗台以便正常使用，同时连接上牙科手机，并将托盘摆放在托盘挂架上。
- 3** 通过调节治疗台，从而让转臂处于水平位置。
- 4** 使用1/8英寸六角扳手，取下距治疗台最远的末端盖。
- 5** 将主拨动开关切换至关闭位置。

### 任务2.



- 1** 在将主拨动开关切换至关闭位置后，使用5/16英寸内六角扳手和棘轮扳手调节转臂弹簧松紧度液压杆，直到治疗台能平稳地抬升。

如果治疗台向上滑动，应逆时针旋转液压杆。  
如果治疗台向下滑动，应顺时针旋转液压杆。

## 调节牙科治疗台转臂旋转松紧度

如果牙科治疗台转臂滑动，请完成以下步骤，调节转臂旋转的松紧度。

### 推荐工具

- 1/8英寸六角扳手



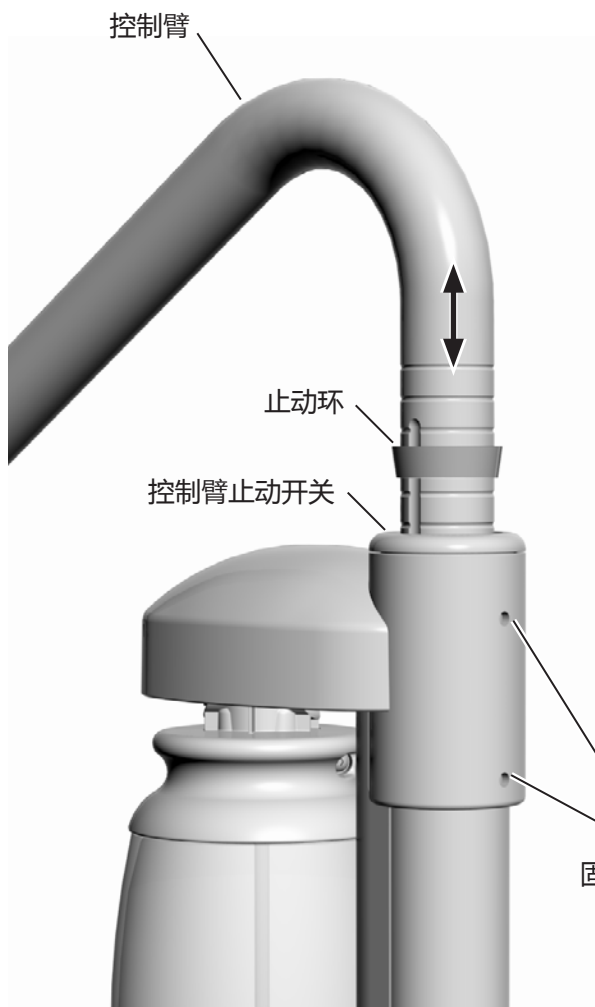
- 1** 将治疗台调节为正常使用负荷。
- 2** 要调节松紧度，可以旋转顶部螺钉。  
顺时针方向旋转可加大松紧度。

## 调节治疗台高度

查看手动高度调节牙科治疗台的高度。如果需要调节，请使用以下过程。

### 推荐工具

- 3/32英寸六角扳手



**注意** 控制臂的抬升高度不要超过五英寸。如果抬升高度超过五英寸，则旋转止动销可能会滑落到较低的支柱上，使得您必须先取下刚性臂，然后才能恢复该止动销的位置。

- 1 提升控制臂。
- 2 将止动环滑至所需高度的槽中。



**备注** 控制臂的高度调节范围为127毫米（5英寸）。

- 3 将控制臂和止动环放低至控制臂止动开关的位置上。
- 4 如果控制臂难以提升或旋转，或者旋转时太过灵活，请使用六角扳手减少或增加这两颗固定螺钉的松紧度。



## 安装牙科治疗台转臂旋转止动螺钉

### 推荐工具

- 1/8英寸六角扳手

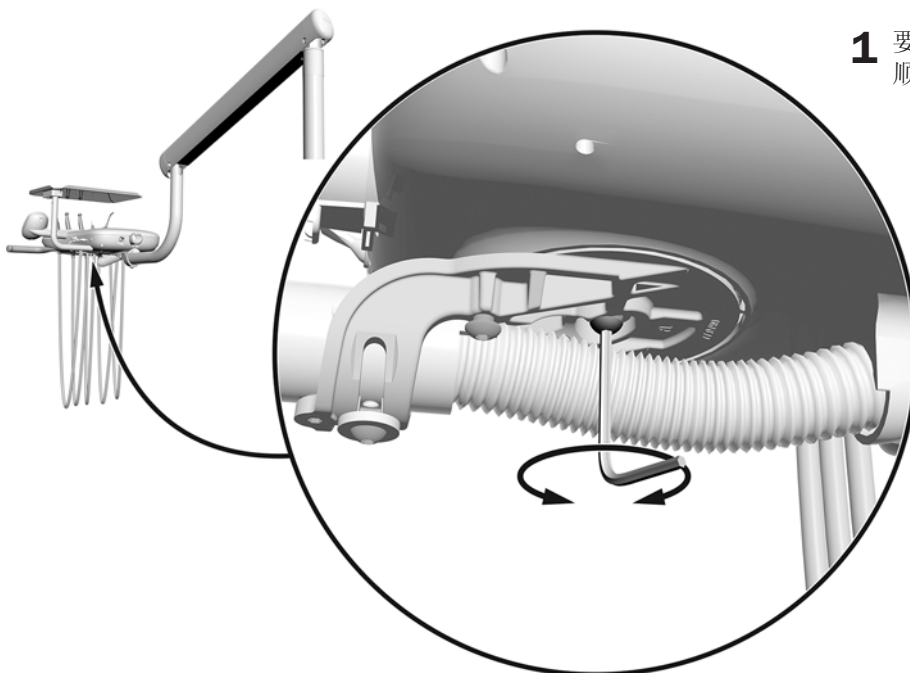
- 1 在底部的孔中安装10-32 x 1/2英寸平圆头螺钉。将其向下拧紧。



## 调节治疗台旋转松紧度

### 推荐工具

- 5/32英寸六角扳手



- 1 要调节松紧度，可以旋转螺钉。顺时针方向旋转可加大松紧度。

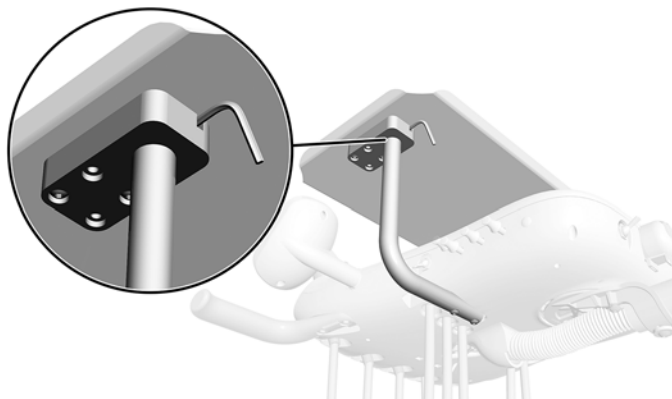
## 调节托盘旋转松紧度

### 推荐工具

- 1/8英寸六角扳手

### 下挂式控制端

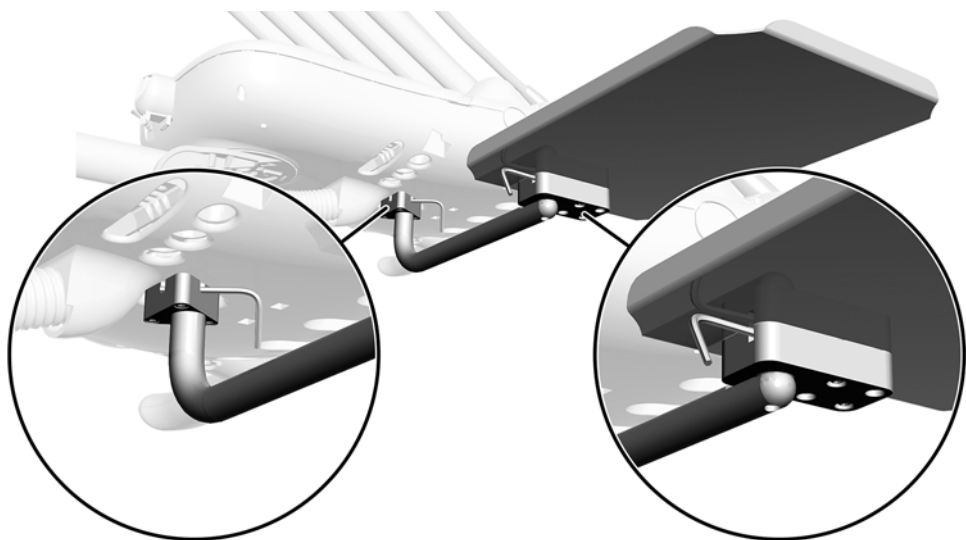
- 1** 将六角扳手插入安装支架中。  
在必要时旋转托架或臂，直到扳手完全滑入安装支架中。
- 2** 若要调节松紧度，请旋转托盘。  
顺时针方向旋转可加大松紧度。



### 上挂式控制端

上挂式治疗台可在两个位置进行调节。

- 1** 将六角扳手插入安装支架中。  
在必要时旋转托架或臂，直到扳手完全滑入安装支架中。
- 2** 若要调节松紧度，请旋转托盘。顺时针方向旋转可加大松紧度。



## 调节内窥镜光源电压

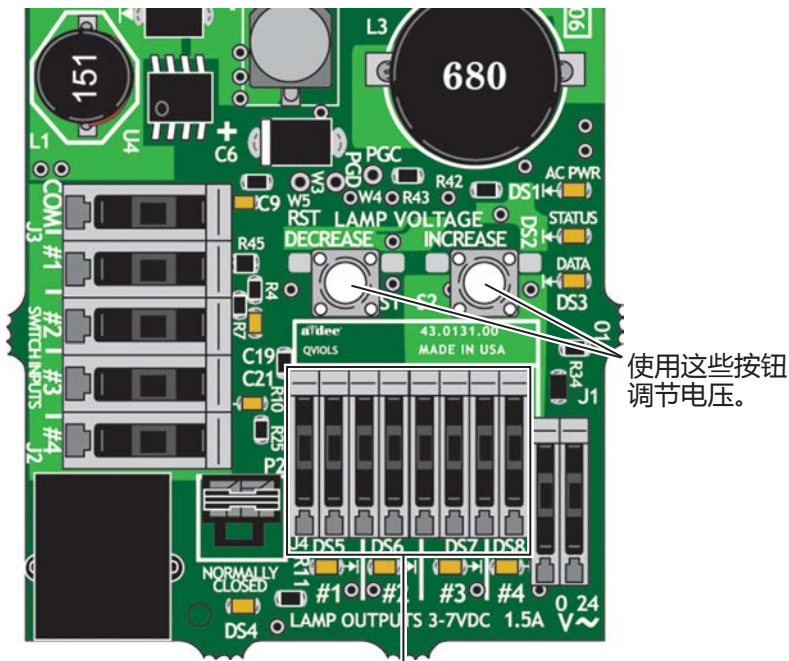
### 推荐工具

- 7/64英寸六角扳手
- 电压表



**注意** 电路板对静电敏感。触摸电路板或对电路板进行任何操作时，必须采取防静电(ESD)措施。电路板应仅由电工或合格的维修人员来安装。

1. 使用7/64英寸六角扳手取下治疗台后罩盖。
2. 将电压表设为DC电压，并将其表笔置于正在调节的牙科手机所对应的IOLS输出端上。



IOLS (内窥镜光源) 输出端口

3. 将牙科手机从其托架上取下，并打开口腔灯。
4. 根据第60页上的表1，使用输出端后部的按钮调节电压。



**注意** 下表中的值仅适用于具有26AWG电线、750mA负荷以及建议的3.2V直流灯泡的光纤。对于26AWG电线和其它额定功率的光纤，应使用等式 $T = (Z \times 0.006 \times Y) + X$ ，其中：

**T** = 接线条电压(VDC)

**X** = 灯泡理想电压(VDC)

**Y** = 额定灯泡/负荷电流（安培）

**Z** = 从接线条到灯泡的26 AWG导线长度（英寸）

若要使用非26AWG电线规格的设备，请联系A-dec客户服务部门。

**表1. A-dec|W&H、Bien Air或其他额定电压为3.2V的灯泡的长度和电压表**

A-dec软管中的导线长度		根据接线条电压建议使用3.2 V 的灯泡	A-dec软管中的导线长度		根据接线条电压建议使用3.2 V 的灯泡
(厘米)	(英寸)	VDC ± 0.02	(厘米)	(英寸)	VDC ± 0.02
122	48	3.40	274	108	3.69
137	54	3.43	290	114	3.72
152	60	3.46	305	120	3.75
168	66	3.49	320	126	3.78
183	72	3.52	335	132	3.81
198	78	3.55	351	138	3.84
213	84	3.58	366	144	3.87
229	90	3.61	381	150	3.90
244	96	3.64	396	156	3.93
259	102	3.67			

## 调节牙科手机的驱动气压

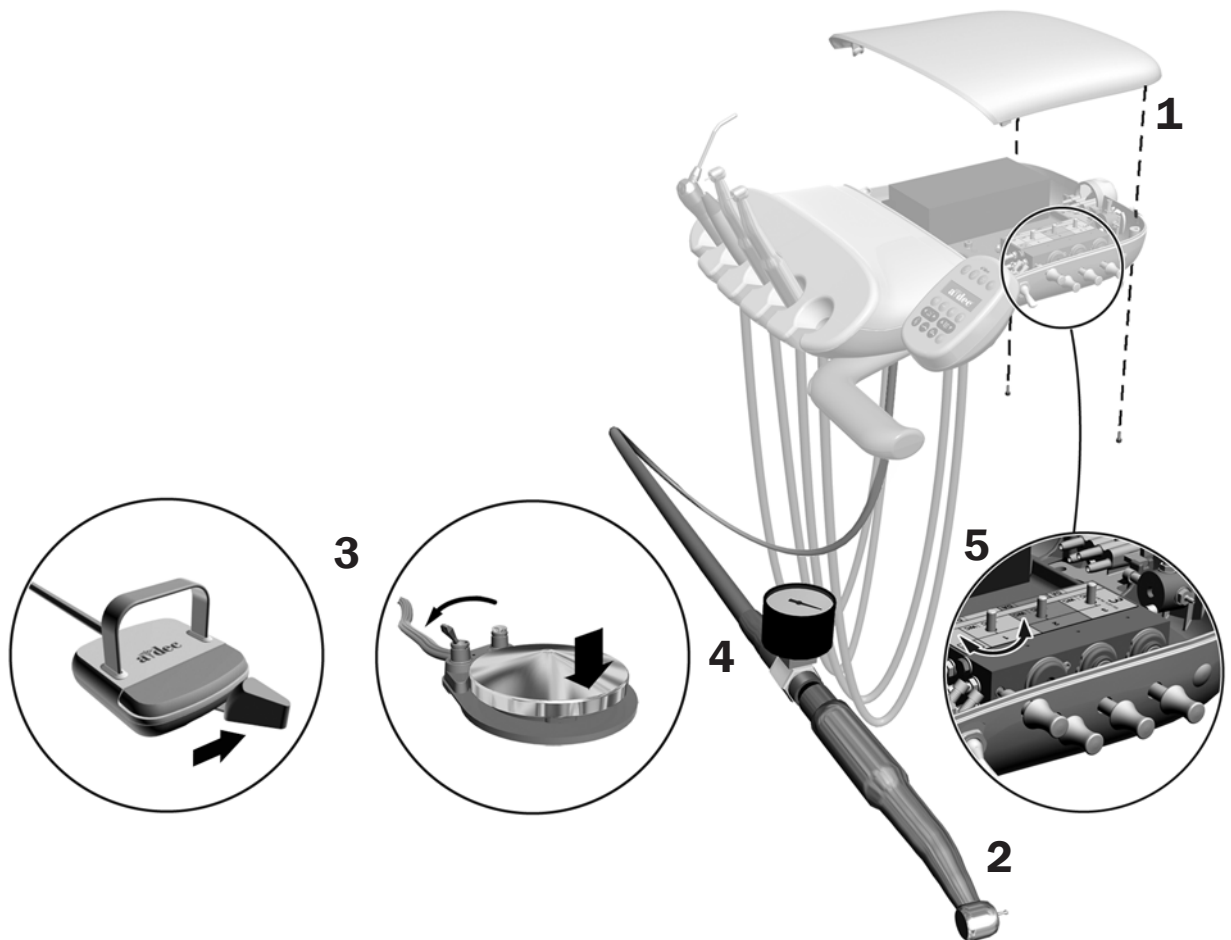
### 推荐工具

- 7/64英寸六角扳手



**备注** 将牙科手机压力计连接至牙科手机软管，以测量实际驱动气压。1巴等于14.5磅/平方英寸。

1. 使用六角扳手取下治疗台的封盖螺钉。取下罩盖，找到里面的驱动气压控制器。
2. 从挂架上提出牙科手机或向前拉动伸缩杆。
3. 执行以下操作之一：
  - 在圆盘脚踏开关上：将拨动开关切换为干态（远离蓝点）并踩住圆盘。
  - 在杆式脚踏开关上：将操纵杆移至最右侧位置。
4. 在牙科手机运转的同时，查看牙科手机气压表。
5. 调节驱动气压，使其达到制造商的技术规格。按顺时针方向旋转旋钮可以降低气压。

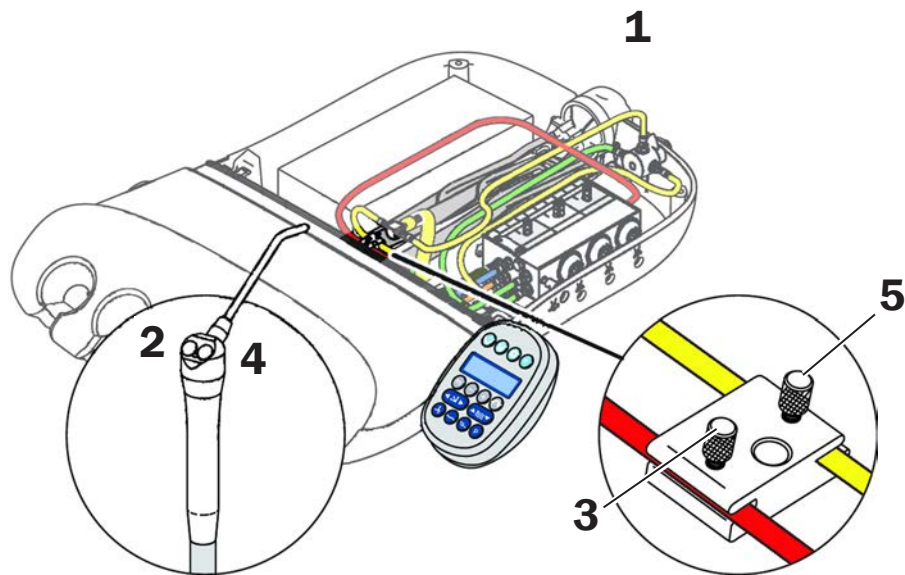


## 调节牙医喷枪

### 推荐工具

- 7/64英寸六角扳手

1. 取下治疗台后罩盖。
2. 推按供水按钮。
3. 拧紧或拧松螺钉以调节水流。
4. 推按两个按钮。
5. 拧紧或拧松螺钉以调节气流，直到出现细密的喷雾。
6. 如果牙科治疗台是下挂式治疗台，请重新安装治疗台上盖。

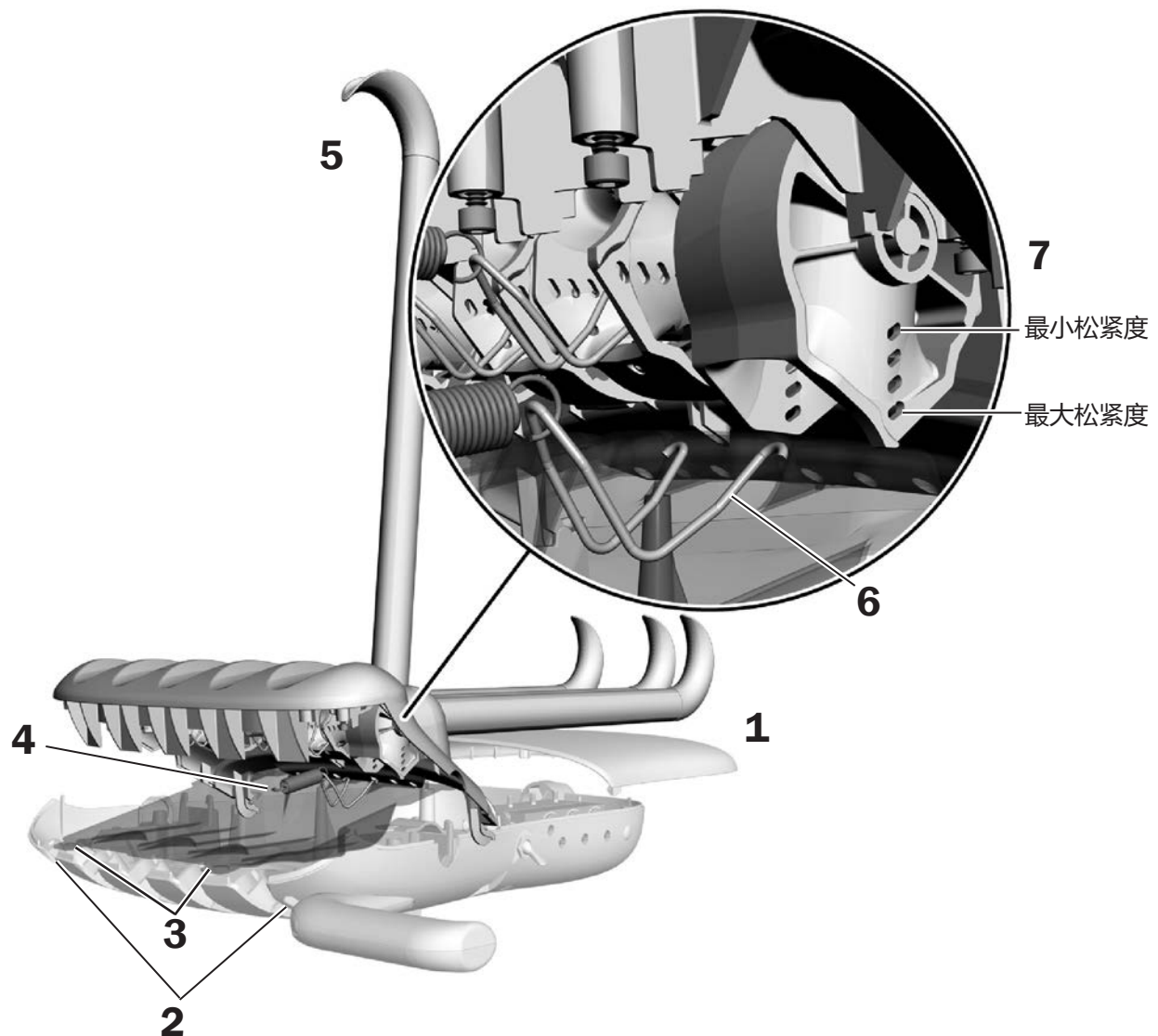


## 调节下挂式伸缩杆松紧度

### 推荐工具

- 7/64英寸六角扳手

1. 取下治疗台后罩盖。
2. 取下固定治疗台前盖的两颗螺钉，抬起前盖。
3. 拉出水滴护罩顶部的两个卡舌；然后拉下护罩。
4. 取下前盖上的两个弹簧。
5. 向前拉动制动杆。
6. 若要取下治疗台中的压线杆，可以捏住压线杆两侧，直至其末端离开椅框上的孔。
7. 将压线杆的末端插入相应的孔中，以达到所需的制动杆松紧度，然后重新连上弹簧。
8. 对每个需要调整的伸缩杆，重复第4至第7步。
9. 重新安装治疗台上盖。

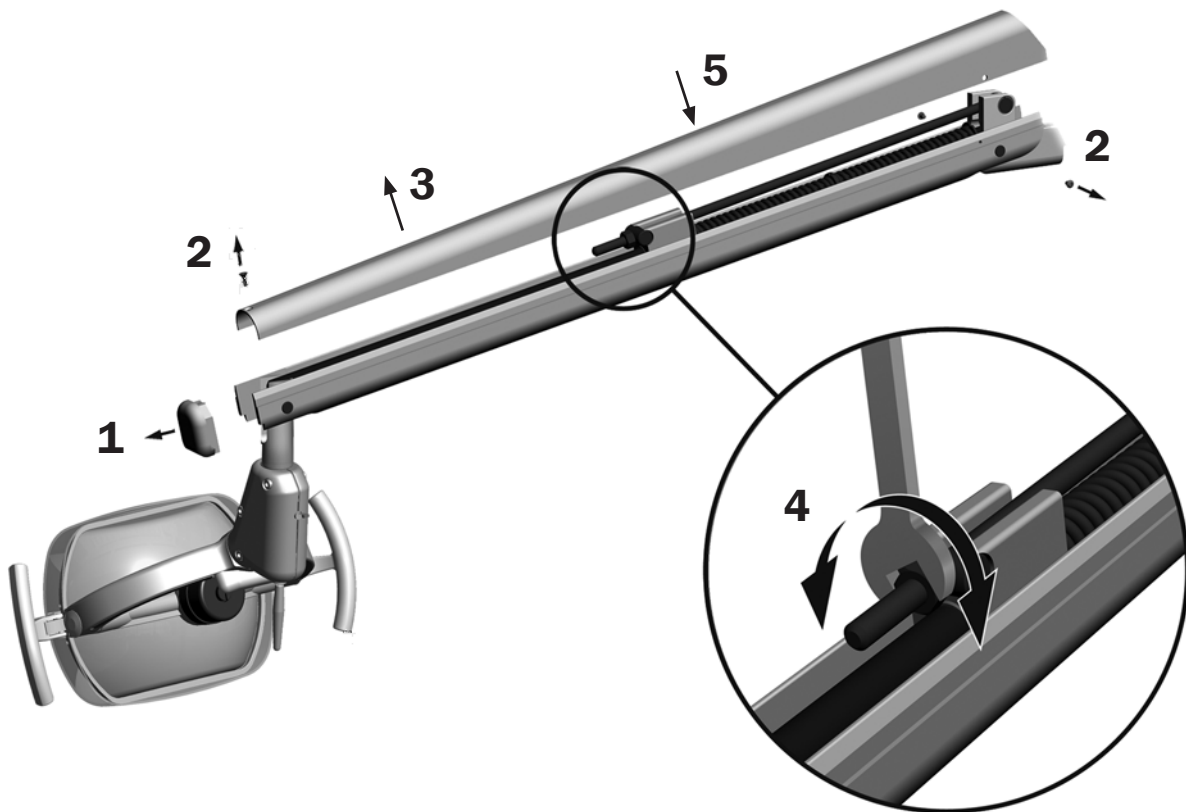


## 调节口腔灯灯臂承重

### 推荐工具

- 十字螺丝刀
- 5/16英寸六角扳手
- 1/2英寸复合扳手

1. 取下末端盖。
2. 取下固定罩盖的三颗螺钉。
3. 取下罩盖。
4. 调节弹簧末端的螺母。
  - 如果口腔灯向上滑动，则逆时针旋转螺母。
  - 如果口腔灯向下滑动，则顺时针旋转螺母。
5. 将罩盖放回灯臂（暂且不要重新装上），检查其是否滑动。
6. 重复第4步和第5步，直到完全不出现滑动为止。



**备注** 可以选择安装止动限制套件（零件编号90.1044.00），以限制灯臂的上下活动。



## 调节刚性臂松紧度

### 推荐工具

- 15/16英寸内六角扳手和棘轮扳手(2)

将口腔灯移至多个位置，并确保移动口腔灯时刚性臂不会轻易移动。如果刚性臂易于移动，请执行以下过程以最大程度地减少刚性臂的意外移动。

- 1** 将口腔灯调至正常使用时的位置。



- 2** 拧紧下螺帽。

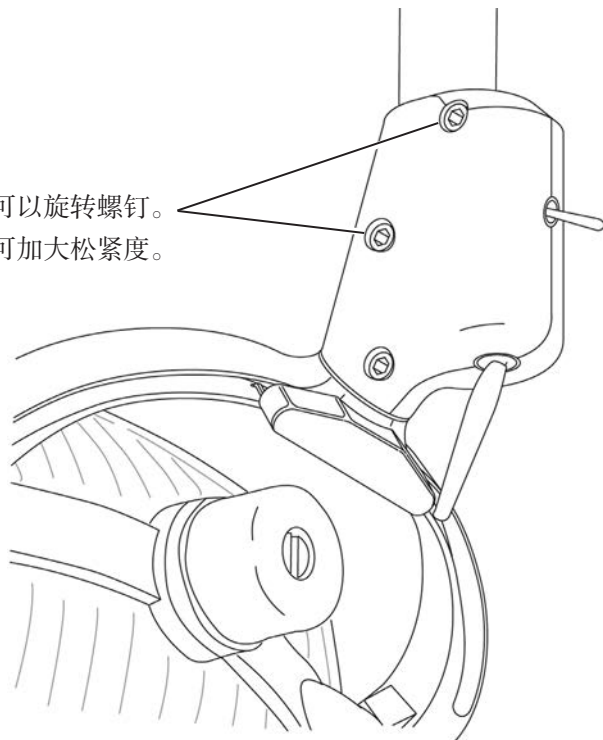
## 调节A-dec 572口腔灯

### 调节水平旋转

#### 推荐工具

- 5/32英寸六角扳手

- 1** 要调节松紧度，可以旋转螺钉。  
顺时针方向旋转可加大松紧度。

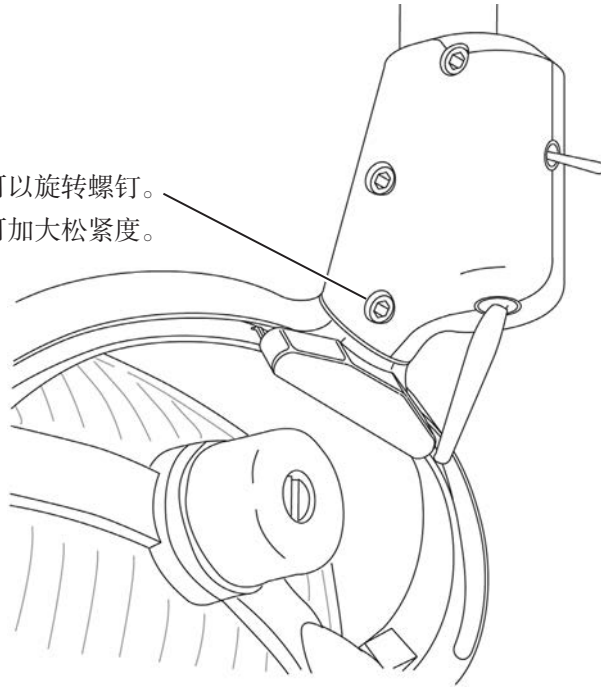


## 调节对角线旋转

### 推荐工具

- 5/32英寸六角扳手

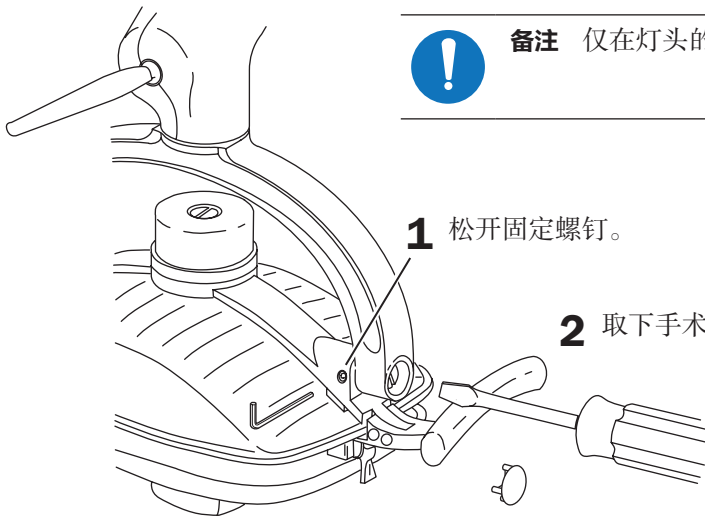
- 1** 要调节松紧度，可以旋转螺钉。  
顺时针方向旋转可加大松紧度。



## 调节垂直旋转

### 推荐工具

- 5/64英寸六角扳手
- 标准螺丝刀



**备注** 仅在灯头的一端进行调节。

- 1** 松开固定螺钉。

- 2** 取下手术灯轭形塞。

- 3** 要调节松紧度，可以旋转螺钉。  
顺时针方向旋转可加大松紧度。

## 校平牙科治疗台

### 推荐工具

- 5/32英寸六角扳手
- 水平仪

### 任务1.



**1** 当治疗台位于正常工作位置时，将其转到刚好背对转臂的方向。

**2** 将水平仪放在托盘挂架上或治疗台顶部。

### 任务2.

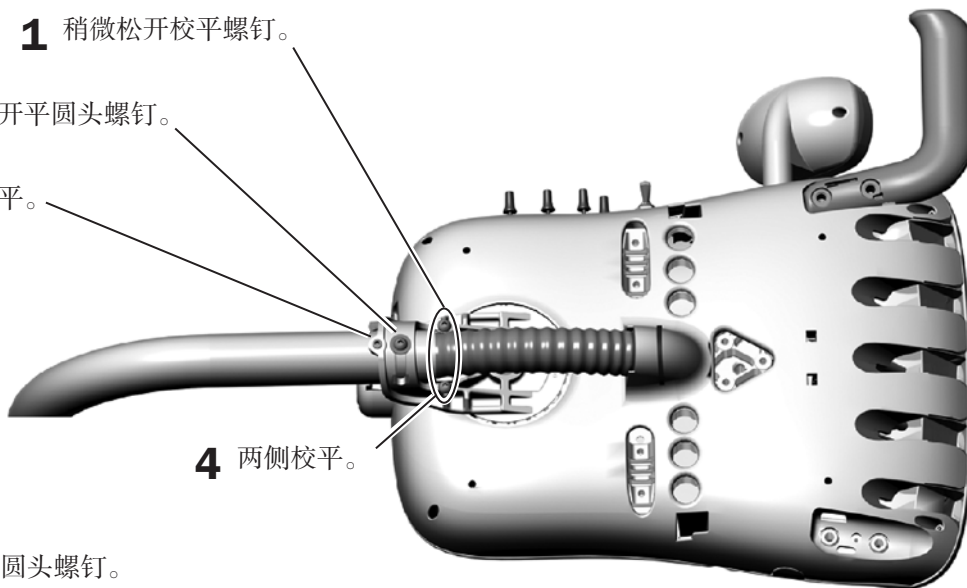
**1** 稍微松开校平螺钉。

**2** 稍微松开平圆头螺钉。

**3** 前后校平。

**4** 两侧校平。

**5** 拧紧平圆头螺钉。

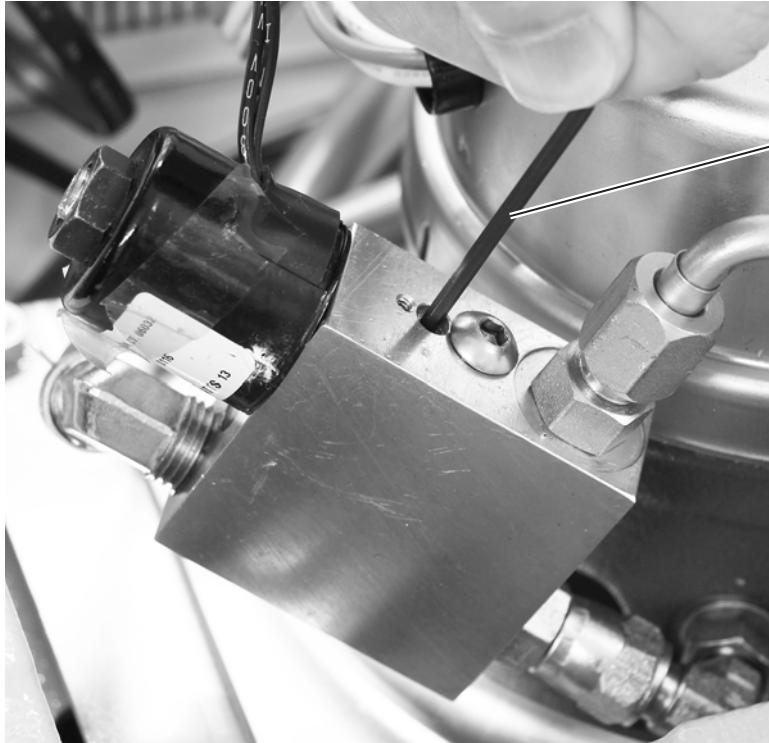


## 调节椅座降低速度

### 推荐工具

- 3/32英寸六角扳手

通过调节液压歧管上的水流控制旋钮，更改治疗椅的降低速度。



**1** 使用六角扳手转动水流控制旋钮。

**2** 通过转动固定螺钉来调节治疗椅降低的速度。顺时针方向转动可降低速度。



**备注** 如果设置的椅座降低的速度过慢（如果治疗椅椅背降至最低档位所需的时间超过45秒），则移动到已设置的档位可能会超时，且治疗椅可能无法正常工作。

## 触控板设置

### 牙科治疗椅和口腔灯设置

使用触控板可以对系统常用设置进行设置。表2列出了治疗椅的预设档位。


#### 设置治疗椅档位

若要设置坐/起、治疗1和治疗2按钮，请按照以下步骤进行：

1. 将治疗椅移动到所需位置。
2. 按下并松开 **P**，然后将听到一声表示设置模式的“哔”声。
3. 按下要设置的按钮，随后的三声蜂鸣表示已成功设置该按钮。

#### 自定义X光检查/漱口按钮

X光检查/漱口按钮既可用于X光检查/漱口功能按钮，也可用作另一种可完全预设的档位（治疗3）按钮。若要更改其功能，请按照以下步骤进行：

1. 同时按住 **P** 和  按钮三秒钟。
  - 一声蜂鸣表示按钮已设置为治疗3按钮。
  - 三声蜂鸣表示X光检查/漱口按钮已设置为X光检查/漱口功能按钮（在X光检查/漱口档位和先前的档位之间切换）。
2. 按照前一节“设置治疗椅档位”中的说明来设置预设档位。







**提示** 如果将X光检查/漱口按钮更改至可完全预设的档位，则其操作与治疗按钮1和2相同。

图1. 标准触控板和豪华触控板



**备注** 触控板符号标识属于A-dec Inc.公司之专有财产。

表2. 治疗椅预设位置

按钮	定位描述
	<b>进/出</b> ：自动将治疗椅调节到进/出定位，并关闭口腔灯。
	<b>治疗1</b> ：自动降低椅座和椅背，并打开口腔灯。
	<b>治疗2</b> （仅标准触控板提供）：自动调节治疗椅椅座和椅背的档位，并开启口腔灯。
	<b>X光检查/漱口</b> ：在X光检查/漱口按钮与当前治疗椅档位间自动切换。当治疗椅处于X光检查/漱口档位时，口腔灯关闭；当治疗椅恢复至上一个位置时，口腔灯开启。




**备注** 要想使治疗椅在任意点停住，可按下脚踏面板或触控板上的任意治疗椅档位按钮。

## 口杯注水和痰盂冲洗

口杯注水按钮控制从水瓶流向口杯的水流。痰盂冲洗按钮提供冲洗痰盂用的水。请参见表3以了解这些预设按钮运行时间。

更改口杯注水或痰盂冲洗时间的步骤：

1. 按下并松开 。一声蜂鸣表示已激活设置模式。



**备注** 您也可通过同时按住位于喷嘴附近的口杯注水和痰盂冲洗按钮进入设置模式。一声蜂鸣表示设置模式已经就绪。






2. 按住口杯注水  或痰盂冲洗  按钮，直到出现所需的时间。
3. 松开按钮。三声蜂鸣表示确认此设置。


表3. 口杯注水和痰盂冲洗预设

按钮	描述
	<p><b>口杯注水按钮</b>：将水瓶中的水注入口杯。</p> <ul style="list-style-type: none"> <li>• 按下口杯注水按钮可启动定时操作。注水时间的厂家预设值为2.5秒。</li> <li>• 按住口杯注水按钮可启动手动操作。</li> </ul>
	<p><b>痰盂冲洗按钮</b>：提供水冲洗痰盂。</p> <ul style="list-style-type: none"> <li>• 按痰盂冲洗按钮可启动定时操作。冲洗时间的厂家预设值为30秒。</li> <li>• 按住痰盂冲洗按钮可启动手动操作。</li> <li>• 在不到两秒内两次按下痰盂冲洗按钮，将切换为连续冲洗操作模式。按下该按钮一次可终止连续冲洗模式。</li> </ul>

## 口腔灯



使用触控板上的口腔灯按钮可开启或关闭口腔灯。



**卤素口腔灯：**按  以在高亮度和光固化亮度或中等亮度与光固化亮度之间切换。当口腔灯处于光固化亮度模式时，指示灯会闪烁。

**LED牙科手术灯：**按下并松开  来选择所需的亮度模式。当牙科手术灯处于防固化模式时，指示灯会闪烁。

若要关闭口腔灯，请按住  一秒钟。

### 口腔灯自动开启/关闭功能

当使用已设置的治疗椅档位时，口腔灯会在治疗椅椅背到达操作档位时亮起。按下  或 ，口腔灯将自动关闭。

若要停用自动照明功能，请同时按住  和  三秒钟。一声蜂鸣表示确认自动照明功能已关闭。




若要重新启用自动照明功能，请同时按住  和  三秒钟。三声蜂鸣表示确认已开启自动照明功能。

表4. 口腔灯按钮

按钮	描述
	<b>口腔灯按钮：</b> 按下此按钮可切换不同的亮度设置。按下此按钮可开启口腔灯，按住此按钮可关闭口腔灯。



**提示** 如果将X光检查/漱口更改为预设档位，则口腔灯自动照明功能的操作与治疗1和治疗2按钮相同。



## 技术人员触控板设置

通过豪华触控板，技术服务人员可根据用户的偏好来调节牙科手机和触控板设置。

### 使用触控板按钮导航

当您处于设置模式时，治疗椅按钮功能变为导航按钮。您将使用向前(▶)、向后(◀)和 ◯ 或 ⊕ 按钮来导航设置屏幕。

图2. A-dec 300豪华触控板设置屏幕示例



### 挂架设置

您可为每个牙科手机挂架设置牙科手机的配置方式。牙科手机类型包括“Electric（电动）”、“Ultrasonic（超声波）”、“Vacuum（真空）”、“Other（其他）以及“Turbine（涡轮）”。若要设置牙科手机挂架，请按照以下步骤进行：

1. 在豪华触控板主屏幕上，同时按住 **m** 和 **e** 三秒钟，然后按▶开始设置。
2. 从“System Setup（系统设置）”屏幕中，按下 ◯ 或 ⊕ 高亮显示“Handpieces（牙科手机）”，然后按下▶。
3. 从“Handpieces Setup（牙科手机设置）”屏幕中，按下 ◯ 或 ⊕ 高亮显示“Holder（挂架）”“Setup（设置）”，然后按下▶。
4. 从挂架中提出要设置的牙科手机。
5. 从“Holder Setup（挂架设置）”屏幕中，按下 ◯ 或 ⊕ 选择牙科手机类型。
6. 按▶。三声蜂鸣表示确认已完成该牙科手机的设置。
7. 将该牙科手机放回挂架。
8. 重复第4至第7步来设置每个牙科手机。
9. 完成牙科手机设置后，按◀，直至出现A-dec徽标。

## 光源设置



**备注** 如果安装了四组输出电压内窥镜光源(QVIOLS)或带有内置IOLS控制的电动马达控制器，则借助A-dec 300豪华触控板即可设置多个内窥镜光源设置。

可进行以下设置：

- **On When Selected (选中时开启)**：指定从挂架取下牙科手机时是否开启内窥镜光源。
- **Auto Off Delay (自动关闭延迟)**：确定释放脚踏开关后光源保持开启多长时间。再次使用驱动气体时，此时间需要重设。
- **On in Endo (在牙根管治疗模式中开启)**：指定在牙根管治疗模式下是否开启内窥镜光源。由于大多数牙根管治疗牙科手机并无光管，建议选择关闭，以减少热量并延长灯泡的使用寿命。

设置光源的步骤：

1. 在豪华触控板主屏幕上，同时按住 **m** 和 **e** 三秒钟，然后按 **▶** 开始设置。
2. 从“**System Setup (系统设置)**”屏幕中，按下 **−** 或 **+** 高亮显示“**Handpieces (牙科手机)**”，然后按下 **▶**。
3. 从“**Handpiece Setup (牙科手机设置)**”屏幕中，按下 **−** 或 **+** 高亮显示“**Intraoral Lt Source (内窥镜光源)**”，然后按下 **▶**。
4. 从挂架中提出要设置的牙科手机。
5. 从“**Light Source Setup (光源设置)**”屏幕中，按下 **−** 或 **+** 显示所需的设置，然后按下 **▶**。
6. 按 **−** 或 **+** 和 **▶** 可在屏幕之间移动，以指定牙科手机的相应设置。完成设置后，三声蜂鸣表示设置成功。
7. 为每个设置均重复第5和第6步。
8. 将该牙科手机放回挂架。
9. 重复第3至第8步，配置每部牙科手机。
10. 完成牙科手机设置后，按 **◀**，直至出现A-dec徽标。

## 超声波设置

指定是开启还是关闭超声波颜色。

若要设置超声波，请按照以下步骤进行：

1. 在豪华触控板的主屏幕上，同时按住 **m** 和 **e** 三秒钟，然后按 **▶** 开始设置。
2. 从“**System Setup (系统设置)**”屏幕中，按下 **−** 或 **+** 选择“**(Handpieces) 牙科手机**”，然后按下 **▶**。
3. 从“**牙科手机设置**”屏幕中，按下 **−** 或 **+** 选择“**Ultrasonic Setup (超声波设置)**”，然后按下 **▶**。
4. 按 **−** 或 **+** 以显示“**On (开启)**”或“**Off (关闭)**”，然后按 **▶**。三声蜂鸣表示确认此设置。
5. 按下 **◀**，直至出现A-dec徽标。

## 电动设置

您可以更改电马达选项的显示信息和电动功能。可进行以下设置：扭矩单位、扭矩警告蜂鸣、自动反转蜂鸣和自动模式。有关每个设置的信息，请参见第78页上的表6。

若要设置电动选项，请按照以下步骤进行：

1. 在豪华触控板主屏幕上，同时按住 **m** 和 **e** 三秒钟，然后按▶开始设置。
2. 在“System Setup（系统设置）”屏幕中，按下 **-** 或 **+** 选择“Handpieces（牙科手机）”，然后按下▶。
3. 在“Handpiece Setup（牙科手机设置）”屏幕中，按下 **-** 或 **+** 高亮显示“Electric Setup（电动设置）”，然后按下▶。
4. 在“Electric Setup（电动设置）”屏幕中，按下 **-** 或 **+** 显示所需的设置，然后按下▶选择该设置。
5. 按 **-**（或 **+**）和▶可在屏幕之间移动，以指定设置的相应选项。完成设置后，三声蜂鸣表示设置成功。
6. 为每个设置均重复第4和第5步。
7. 完成所有设置后，按◀，直至出现A-dec徽标。

## 触控板设置

使用触控板设置可以更改触控板显示屏的对比度，并指定是否显示帮助信息。

设置触控板设置的步骤：

1. 在精选触控板的主屏幕上，同时按住 **m** 和 **e** 三秒钟，然后按▶开始设置。
2. 从“System Setup（系统设置）”屏幕中，按下 **-** 或 **+** 选择“Touchpad（触控板）”，然后按下▶开始设置。
3. 在“Touchpad Setup（触控板设置）”屏幕下，按 **-** 或 **+** 突出显示“Contrast Adjust（对比度调节）”或“Help Messages（帮助信息）”：
  - “Contrast Adjust（对比度调节）”：按 **-** 或 **+** 可调节对比度。按下▶保存该设置，三声蜂鸣表示设置成功。
  - “Help Messages（帮助信息）”：按下 **-** 或 **+** 可开启或关闭帮助信息。按下▶保存该设置，三声蜂鸣表示设置成功。
4. 完成设置后，按下◀，直至出现A-dec徽标。



**备注** 有关帮助信息的列表，请参见《法规信息、规格和质量保证》文档（零件编号86.0221.06），该文档位于[www.a-dec.com](http://www.a-dec.com)的文档库中。

## 电动牙科手机操作

您可以在标准模式或牙根管治疗模式设置牙科手机。

- **标准模式：**电动牙科手机的扭矩设置始终为100%。
- **牙根管治疗模式：**如果有支持牙根管治疗的马达控制器，则可对牙科手机设置此模式。您可以在牙根管治疗模式下设置扭矩和比率。

### 在标准模式下设置电动牙科手机

在豪华触控板上，您可以进行具体的RPM存储器设置。若要进行此设置，请按照以下步骤进行操作：

1. 从挂架中提出牙科手机。
2. 如果触控板显示屏未显示标准模式，请按 **e**。
3. 若要调节RPM设置，请按下 **-** 或 **+**。您可以在屏幕上看到RPM值（参见图3）。
4. 若要将设置保存为存储器设置，请按 **p**。此时会响起一声蜂鸣。
5. 选择所需的存储器设置（m1到m4）。若要切换存储器设置，请按 **m**。
6. 选择所需的存储器设置后，按 **p**。三声蜂鸣表示确认此设置。

### “Forward/Reverse（正转/反转）”按钮

使用“Forward/Reverse（正/反转）”按钮可以改变电动马达的转向。在将电动马达放回到挂架上或关闭电源时，牙科治疗台将默认停留在前进位置上。参见图3。  
在“Reverse（反转）”模式下，“Forward/Reverse（正转/反转）”指示器图标会连续闪烁。

表5. 电动马达预设设置（标准模式）

存储器设置	预设速度
m1	2,000转/分
m2	10,000转/分
m3	20,000转/分
m4	36,000转/分

图3. 标准模式触控板屏幕



项目	描述
A	“Forward/Reverse（正转/反转）”指示器（显示前进）
B	“Forward/Reverse（正转/反转）”按钮
C	加号和减号按钮
D	记忆按钮
E	RPM值

## 在牙根管治疗模式下设置电动牙科手机

除了允许对牙科手机进行速度调节外，牙根管治疗模式还可让您根据特定牙根管锉和所需的牙科手机操作来更改若干设置。触控板显示屏上的图标用于反映这些设置。



**备注** 要了解有关某种特定牙根管锉的速度限制和扭矩限制的更多信息，请咨询该牙根管锉的生产厂商。

若要进行此设置，请按照以下步骤进行操作：

1. 从挂架中取下牙科手机。
2. 如果触控板屏幕未显示牙根管治疗模式，请按 **e**。
3. 若要更改牙根管治疗模式的设置，请按 **-** 或 **+**。触控板显示屏上显示一个白色反转视频盒。
4. 使用治疗椅档位按钮在触控板显示屏中的各项设置之间来回移动。
5. 使用 **-** 或 **+** 以按需更改设置。
6. 要将速度限制、扭矩限制及比例设置到存储器中，请按 **p**。此时会响起一声蜂鸣。
7. 选择所需的存储器设置（m1到m4）。若要切换存储器设置，请按 **m**。
8. 选择所需的存储器设置后，按 **p**。三声蜂鸣表示设置成功。

图4. 牙根管治疗模式触控板屏幕



项目	描述	项目	描述
A	牙根管治疗模式按钮	G	减号按钮
B	正/反转指示器	H	记忆按钮
C	自动模式指示器	J	扭矩值指示器
D	“Forward/Reverse (正转/反转)”按钮	K	牙科手机比率设置
E	加号按钮	L	牙根管锉速度指示器
F	设置按钮	M	存储器设置指示器

表6列出并定义了牙根管治疗模式下的触控板屏幕图标。

**表6. 牙根管治疗模式触控板显示屏图标**

图标	设置	描述
	速度	锉刀速度限制的设定值。有关更多信息，请咨询锉刀制造商。
	扭矩	锉刀扭矩限制的设定值。有关更多信息，请咨询锉刀制造商。
	扭矩单位	在N-cm（牛厘米）和gcm（克厘米）之间切换。调节一个牙科手机的此项设置将会更改所有牙科手机设置的此项设置。 <b>注意：</b> 1牛厘米 = 102克厘米。
	比率	设置牙科手机比率。有关详细信息，请咨询牙科手机制造商。
	自动模式	调节一个牙科手机的此项设置将会更改所有牙科手机设置的此项设置。自动模式指示器显示在正/反转指示器的内部。
	自动停止	当牙根管锉达到扭矩上限时，电动马达会关闭。
	自动反转	当牙根管锉达到扭矩上限时，电动马达会停止并且会反转方向。
	自动正转	当牙根管锉达到扭矩上限时，电动马达会停止，反转3圈，然后恢复正转。 <b>注意：</b> 如果牙根管锉被卡住了，则该循环过程将在马达停止之前重复3次。

## 测试系统

---

完成A-dec 411治疗椅的安装后，使用下列清单测试系统；然后跟进客户。

### 牙科治疗椅

- 牙科治疗椅坚实地固定在地板上。
- 治疗椅工作正常，包括治疗椅的升降、倾斜以及由触控板和脚踏面板控制的可设置功能。
- 头枕工作正常。
- 扶手工作正常。

### 牙科治疗台

- 牙科手机工作正常，且已按牙医的偏好进行了设置：
  - 冷却水、冷却气及喷雾。
  - 牙科手机软管冲洗。
  - 牙科手机托架阀和开关。
  - 牙科手机驱动气压。
- 弹簧式屈臂已相应配重平衡。
- 旋转止动销已安装且工作正常。
- 屈臂空气制动器工作正常。
- 手动高度调节臂的高度和旋转松紧度已设定。
- 治疗台与托盘保持水平。
- 关节臂未滑动。
- 脚踏开关工作正常。

### 口腔灯

- 所有口腔灯亮度设置均正常工作。
- 提供了备用灯泡（A-dec零件编号041.709.00）。
- 口腔灯灯臂和灯头的松紧度已调节妥当。

### 水电和气体管线

- 可调气压为80磅/平方英寸。
- 地箱不漏气、不漏水。
- 软管和连接无扭结，且不漏气、不漏水。
- 多余的软管和导线已盘绕存放好并远离活动部件。

## 安装罩盖



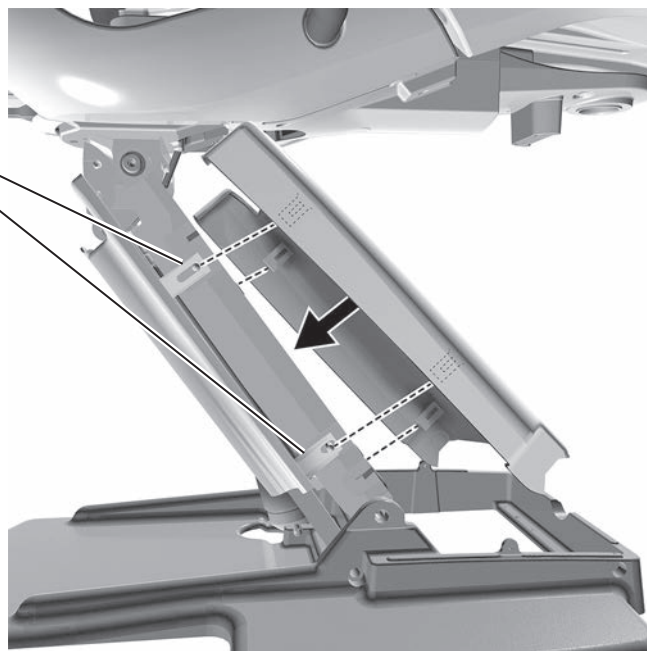
**备注** 确保在安装罩盖前调节和测试系统。



**注意** 取下或更换罩盖时，注意不要损坏任何电线或软管。更换罩盖后，请确认其是否牢固。

### 安装提升臂罩盖

- 1** 将治疗椅抬升到中间位置。
- 2** 将提升臂上的凸台插入到罩盖一侧的凹槽中。
- 3** 将凸台插入到罩盖另一侧的凹槽中。





## 安装泵和地箱罩盖

### 推荐工具

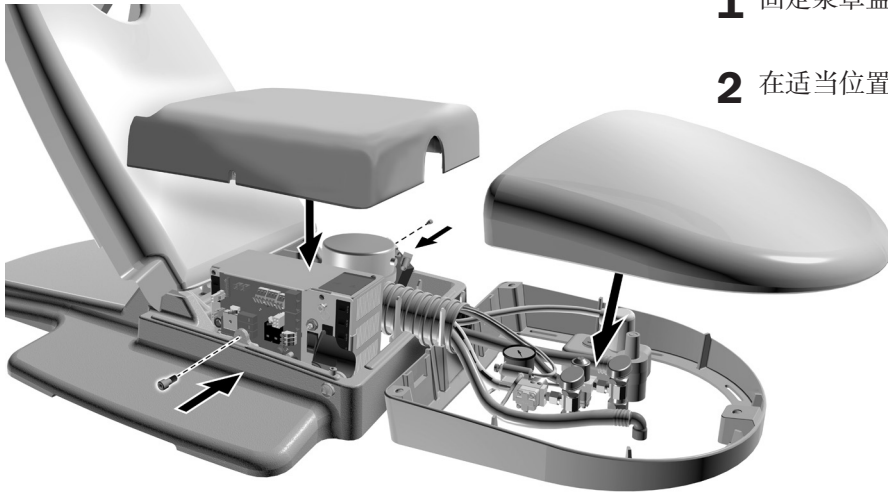
- 3/16英寸六角扳手

### 任务1.



- 1 如果系统配有地箱，从泵罩盖的前端取下凹槽块。

### 任务2.

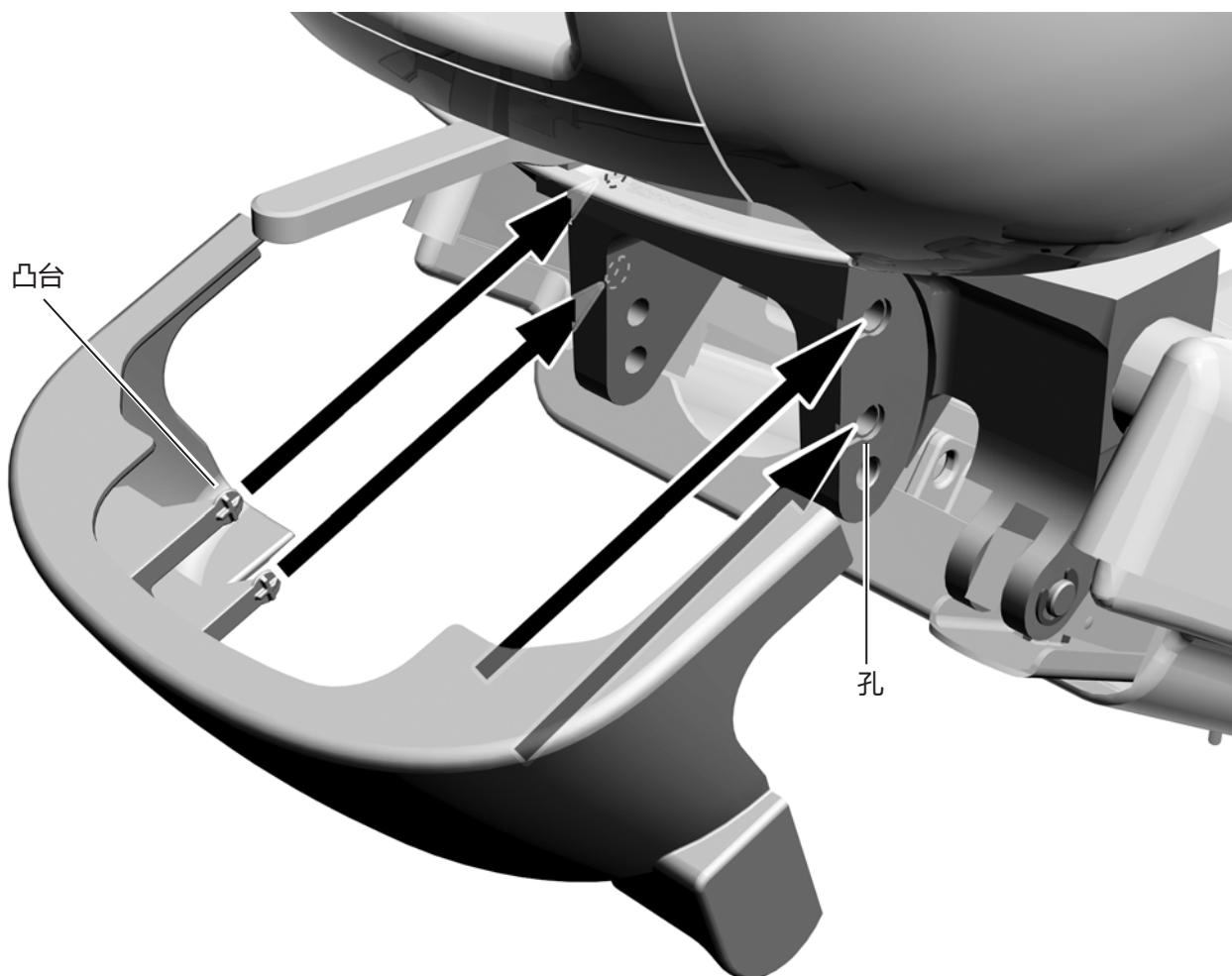


- 1 固定泵罩盖。
- 2 在适当位置扣入地箱罩盖。

## 安装底座罩盖



**备注** 直到安装所有组件后，才能安装此罩盖。如果系统配有支撑杆件，请使用适合该杆件的带槽的后底座罩盖。



- 1** 在适当的位置扣入底座罩盖。四个凸台将插入底座的孔中。



## 法规信息

---

监管机构强制要求的法规信息在《法规信息、规格和质量保证》文档（零件编号86.0221.06）中提供，该文档位于[www.a-dec.com](http://www.a-dec.com)的文档库中。

### 本文档中涉及的产品型号和版本

型号	版本	描述
332、333、336	A	牙科治疗台
572	A	口腔灯
411	A	牙科治疗椅

Loctite是Henkel Corporation的注册商标。  
WAGO是WAGO Corporation的注册商标。

 **A-dec总部**  
2601 Crestview Drive  
Newberg, OR 97132  
美国  
电话：1.800.547.1883（美国/加拿大境内）  
电话：1.503.538.7478（美国/加拿大境外）  
传真：1.503.538.0276  
[www.a-dec.com](http://www.a-dec.com)

A-dec Inc.对本文件中的内容不做任何保证，包括但不限于商品适销性和对某项特殊目的的适用性的隐含保证。