

# Zubařské křeslo A-dec 411 se stomatologickým unitem A-dec 332, 333 nebo 336 a operačním světlem A-dec 572

## INSTALAČNÍ PŘÍRUČKA

### Obsah

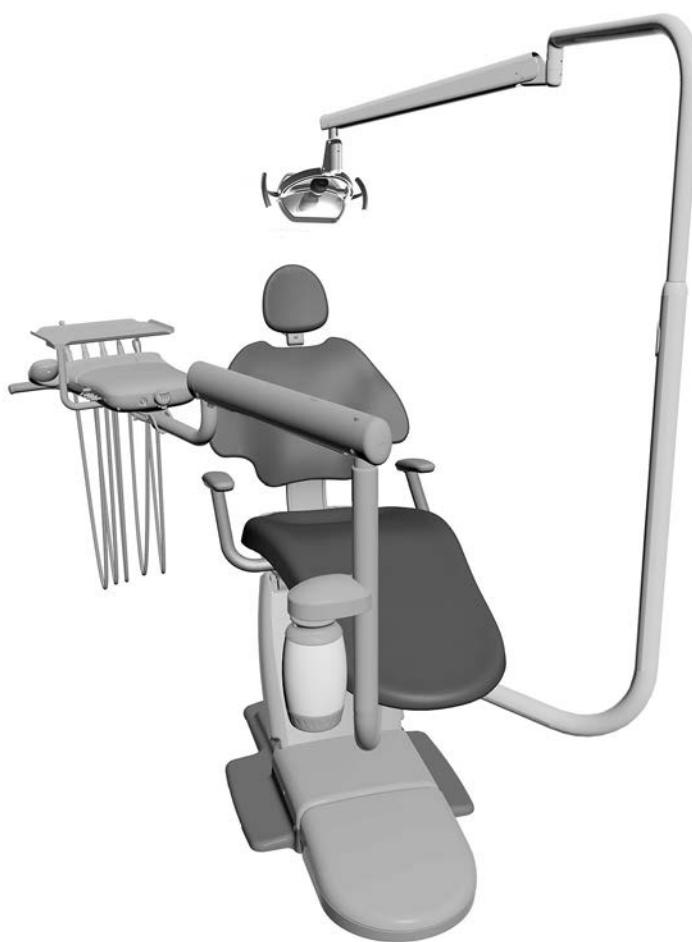
Instalace křesla .....	3
Instalace nástrojů asistenta ...	9
Instalace bloku podpory .....	9
Instalace pevných ramen .....	10
Instalace stomatologického unitu .....	18
Instalace konzoly monitoru ...	31
Instalace operačního světla A-dec 572 .....	32
Instalace rozvodné krabice na podlaze .....	35
Připojení vodičů a datového komunikačního systému (DCS) .....	37
Připojení hadiček .....	40
Připojení přívodů rozvodné krabice na podlaze .....	46
Instalace čalounění .....	48
Příprava a seřízení systému ...	51
Seřízení rychlosti snížení základny .....	69
Nastavení ovládacího panelu ...	70
Test systému .....	79
Instalace krytů .....	80
Povinné informace .....	84



#### POZNÁMKA:

Informace, které jsou důležité pro úspěšnou a bezpečnou instalaci, jsou v příručce vystínovány jako tato poznámka.

### Úvod



Tento dokument použijte při instalaci zubařského křesla A-dec 411 a připojených modulů.  
Vaše instalace nemusí vyžadovat všechny moduly popsané v tomto dokumentu. Nainstalujte křeslo a potom vyhledejte oddíly týkající se modulů, které jsou zahrnuty do systému.



**POZNÁMKA:** Krabice s každým modulem obsahuje všechny součásti, které jsou potřebné k instalaci příslušného modulu.

## Než začnete



**POZNÁMKA:** Pokud jsou s vybavením, které má být instalováno v rámci tohoto systému, dodány instalační příručky, postupujte podle pokynů, které jsou v nich uvedeny, nikoli podle pokynů v této příručce.



**UPOZORNĚNÍ:** Při snímání nebo nasazování krytů je nutno dávat pozor, aby nedošlo k poškození vodičů a hadiček. Po nasazení krytů ověřte, zda jsou dobře zajištěny.

- Odstraňte z místnosti veškeré nečistoty a důkladně očistěte podlahy.
- Ověřte, že jsou nainstalovány ruční uzavírací ventily přívodu vzduchu a vody.
- Pročistěte vzduchová a vodní potrubí tak, aby v nich nezůstaly nečistoty.
- U místně příslušného stavebního úřadu si ověřte, zda jsou splněny požadavky na instalaci. Tyto požadavky mohou být v jednotlivých státech odlišné.

### Nástroje potřebné pro tuto instalaci

Sada šestihranných klíčů	Vrtačka s příklepem	Vrtačka
Nástavné klíče a ráčny o velikosti 5/16, 9/16 a 3/4 palce	Šroubovák s hlavici Phillips a standardní šroubovák	Kleště na stahování izolace
Vrtáky o velikostech 9,5 mm (3/8 palce) a 12,5 mm (1/2 palce)	Diagonální kleště	Tlačka pouzdra
Klíče o velikosti 3/8 a 1/2 palce	Měřicí pásmo	

## Instalace křesla

### Umístění křesla

#### Doporučené nástroje

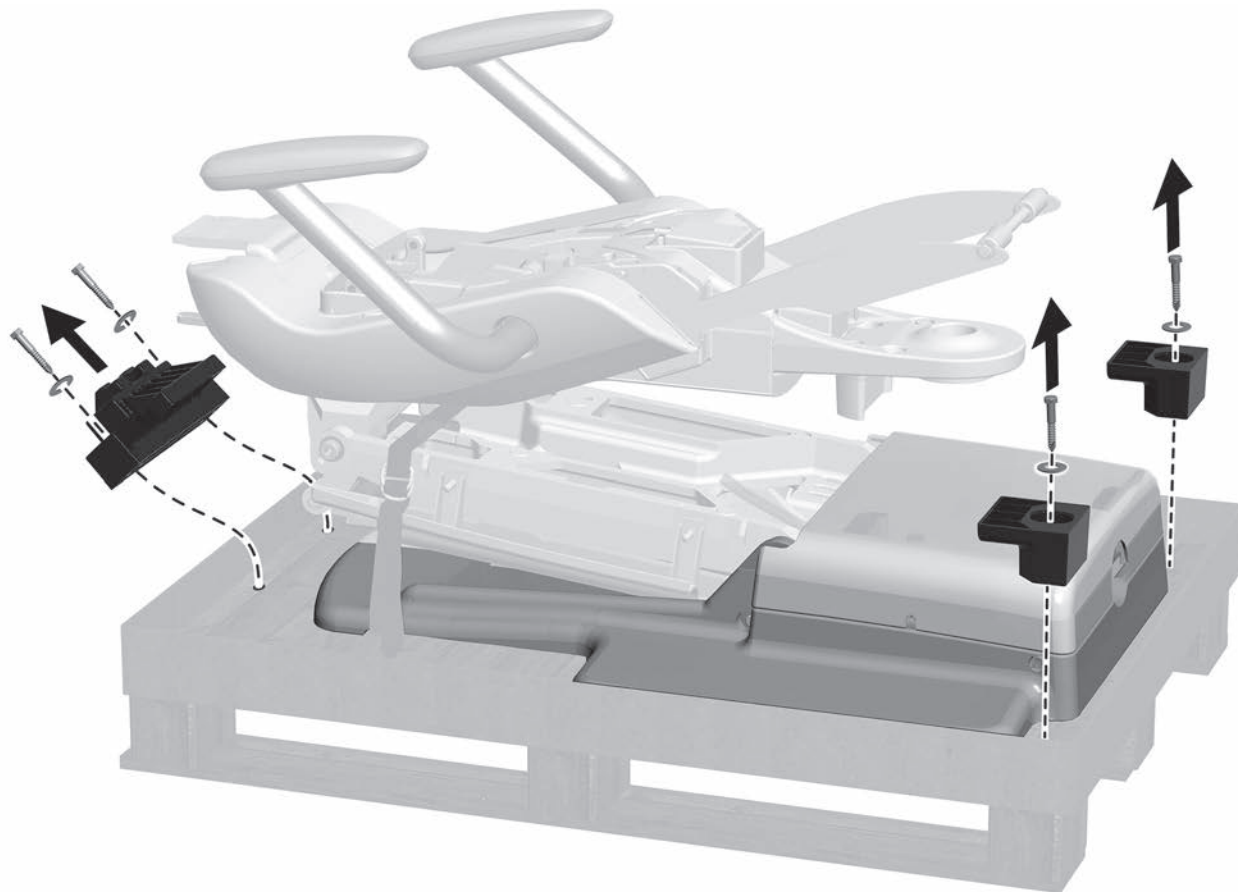
- Šestihranný klíč o velikosti 3/16 palce
- Nastavný klíč a ráčna o velikosti 9/16 palce

**Úkol 1.** Sejměte z křesla všechny položky a lepenkové obaly.



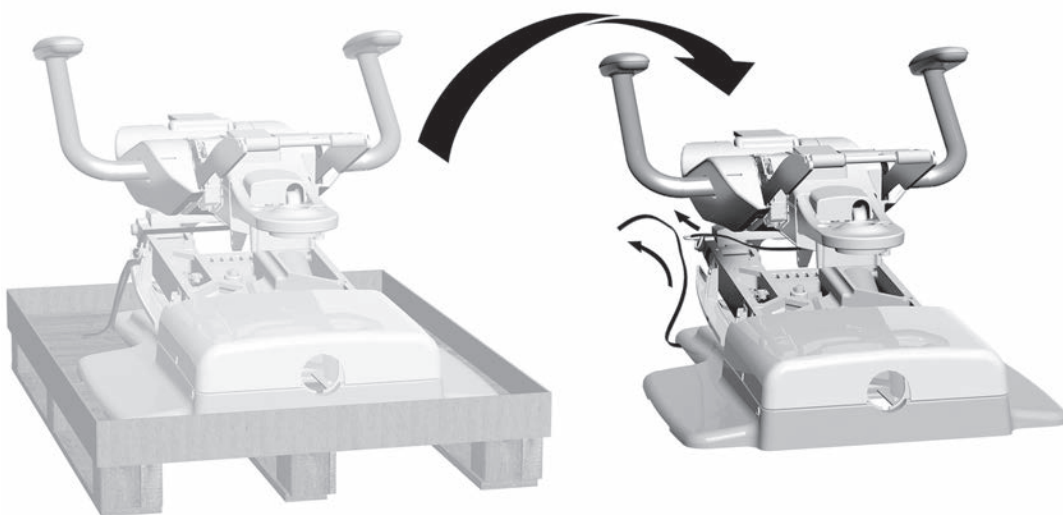
**POZNÁMKA:** Při vyjímání modulů z jejich obalů nepřehlédněte přiložené soupravy a příručky, které jsou určeny lékaři (například dokument *Zubařská křesla A-dec 311 a 411 – Návod k použití*). Tyto soupravy a příručky nebudete během instalace potřebovat.

**Úkol 2.**



**1** Pomocí nastavného klíče a ráčny o velikosti 9/16 palce odstraňte šrouby a vzpěry upevňující křeslo k paletě.

### Úkol 3.



**UPOZORNĚNÍ:** Abyste křeslo nepoškodili, nevytahujte je z palety za opěradlo.

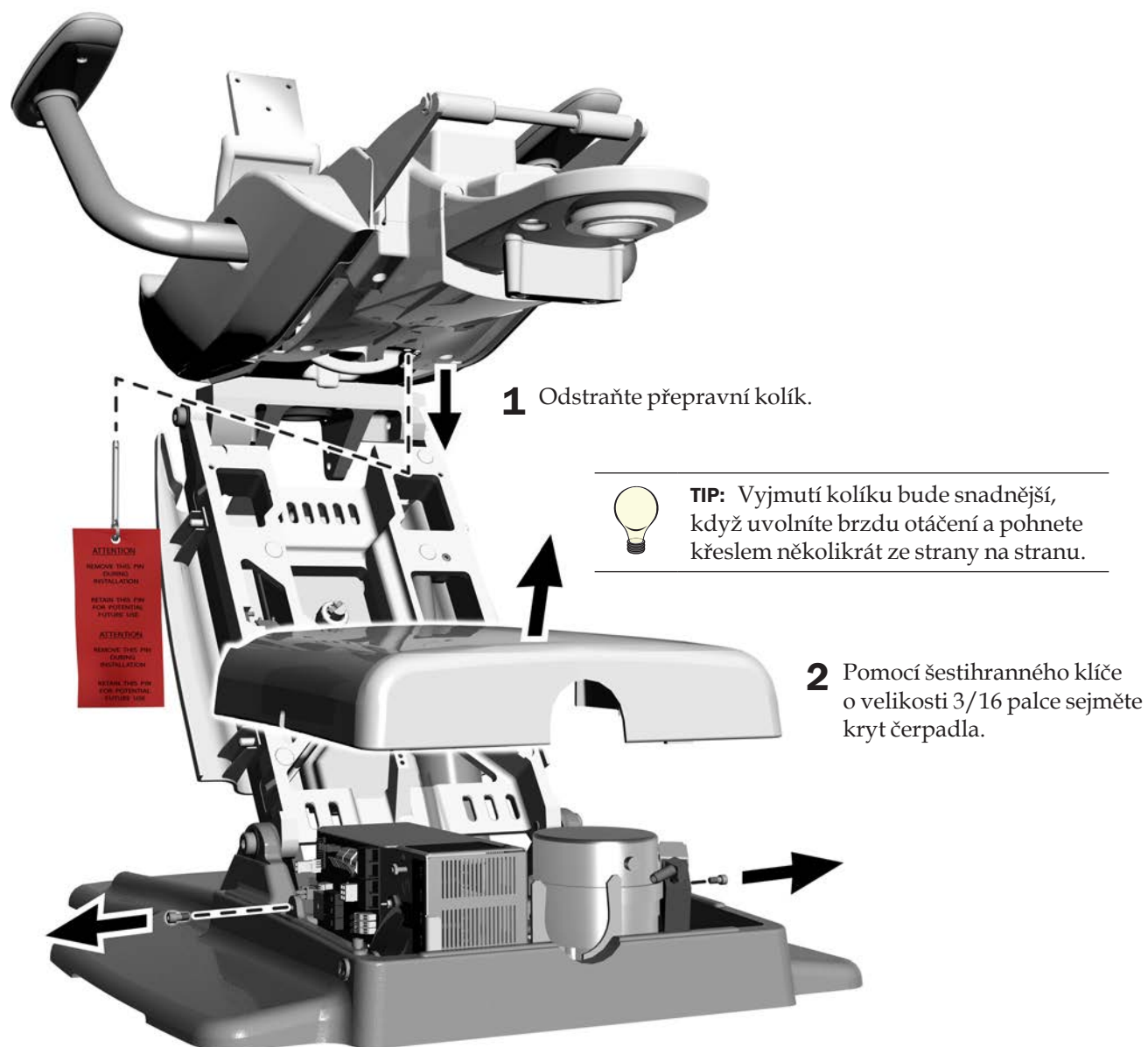
- 1** Uchopte opěrku ruky a přední konzolu. Zvedněte křeslo a umístěte jej na požadované místo v ordinaci.
- 2** Odstraňte přepravní popruh.

### Úkol 4.

- 1** Připojte křeslo k elektrické síti a zapněte napájení.



## Úkol 5.



## Ukotvení křesla



**VAROVÁNÍ:** Ukotvení křesla k podlaze je potřebné k zajištění mechanické stability. Zanedbání řádného ukotvení může vést k poškození křesla nebo vážnému či smrtelnému zranění.



**UPOZORNĚNÍ:** Zkontrolujte materiál podlahové krytiny a rámové konstrukce v místě předpokládaného ukotvení křesla. Pokud není tloušťka podlahy alespoň 82 mm (3 1/4 palce), požádejte odbornou stavební o její vyztužení.

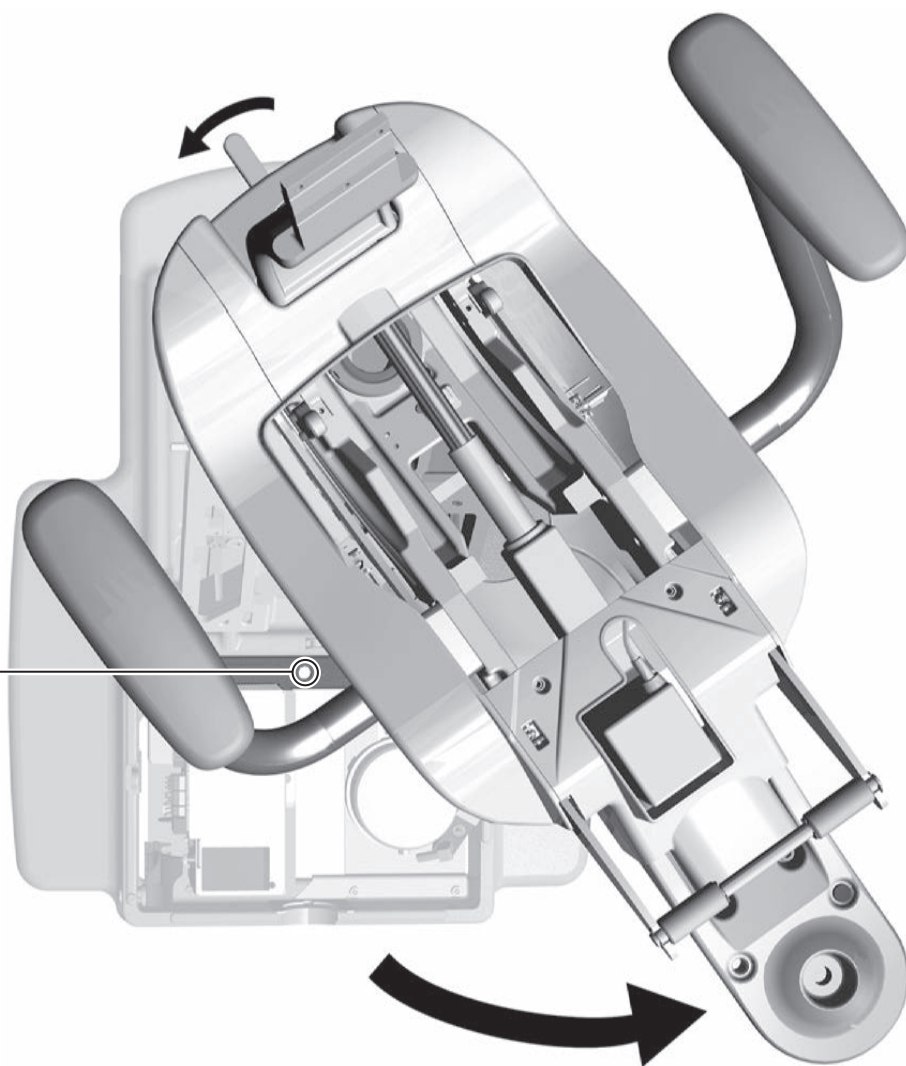
### Doporučené nástroje

- Vrtačka
- **Betonová podlaha:** vrták o velikosti 12,5 mm (1/2 palce) a nastavný klíč a ráčna o velikosti 9/16 palce
- **Dřevěná podlaha:** vrták o velikosti 9,5 mm (3/8 palce) a nastavný klíč a ráčna o velikosti 3/4 palce

### Úkol 1.

**1** Uvolněte brzdu otáčení.

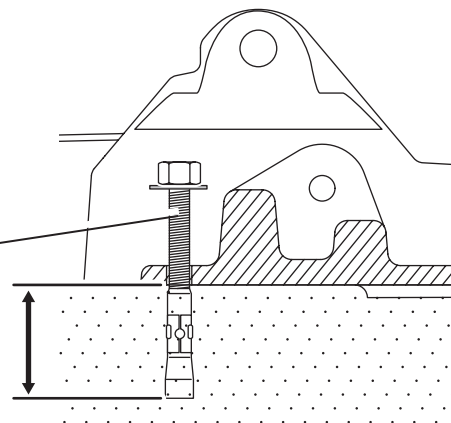
**2** Otočte křeslo tak, abyste získali přístup k otvoru pro ukotvení.



**Úkol 2.** Dokončete postup pro příslušný typ podlahy v ordinaci.

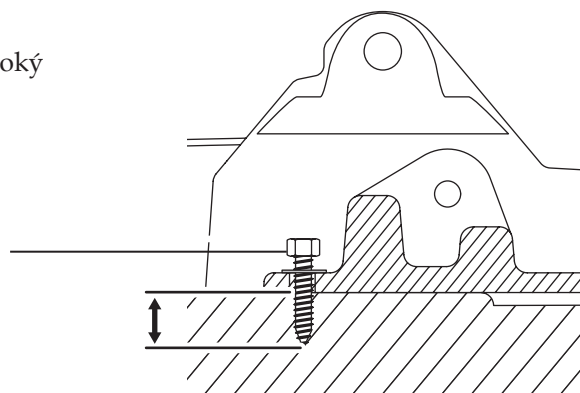
### Ukotvení křesla k betonové podlaze

- 1** Pomocí vrtačky s příklepem a vrtáku o velikosti 12,5 mm (1/2 palce) vyvrtajte otvor hluboký 101 mm (4 palce) skrz otvor pro ukotvení v základní desce.
- 2** Odstraňte všechny nečistoty.
- 3** Do otvoru zašroubujte ukotvovací šroub. Hlava šroubu musí dosedat na základnu křesla.
- 4** Nástavným klíčem a ráčnou o velikosti 9/16 palce utáhněte šroub tak, aby byl přitažený k podložce a pevně uchycoval základní desku k podlaze.



### Ukotvení křesla k dřevěné podlaze

- 1** Vrtákem o velikosti 9,5 mm (3/8 palce) vyvrtajte otvor hluboký 50 mm (2 palce) skrz otvor pro ukotvení v základní desce.
- 2** Odstraňte všechny nečistoty.
- 3** Nástavným klíčem a ráčnou o velikosti 3/4 palce utáhněte šroub tak, aby byl přitažený k podložce a pevně uchycoval základní desku k podlaze.



## Instalace podpory opěradla

### Doporučený nástroj

- Šestihranný klíč o velikosti 3/16 palce



- 1** Vyjměte tři montážní šrouby z podpory opěradla.



**UPOZORNĚNÍ:** Šrouby je třeba pevně utáhnout, aby se opěradlo během používání neuvolnilo.

- 2** Pomocí upevňovacích šroubů připevněte podporu opěradla k opěradlu křesla.



**TIP:** Před utažením nejprve všechny tři šrouby částečně zašroubujte.

## Instalace nožního spínače (volitelné)

### Doporučený nástroj

- Šestihranný klíč o velikosti 3/16 palce

**Úkol 1.** Vypněte napájení systému.

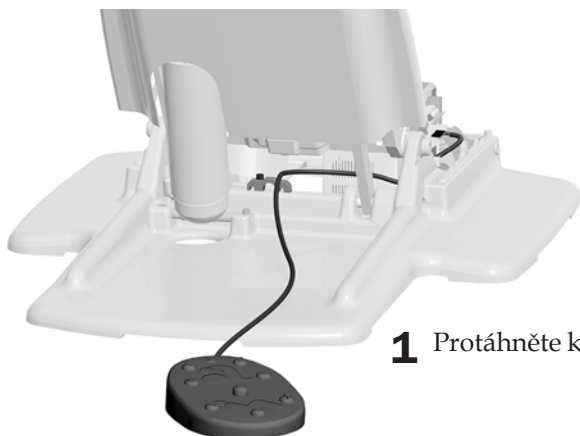


**VAROVÁNÍ:** Pokud před zahájením tohoto postupu nevypnete nebo neodpojíte napájení, může dojít k poškození produktu a k vážnému poranění nebo usmrcení.



**POZOR:** Obvodové desky jsou citlivé na statickou elektřinu. Pokud se dotýkáte obvodové desky nebo ji zapojujete, je třeba, abyste dodržovali bezpečnostní opatření týkající se elektrostatických výbojů. Obvodové desky by měli instalovat výhradně elektrikáři nebo servisní technici.

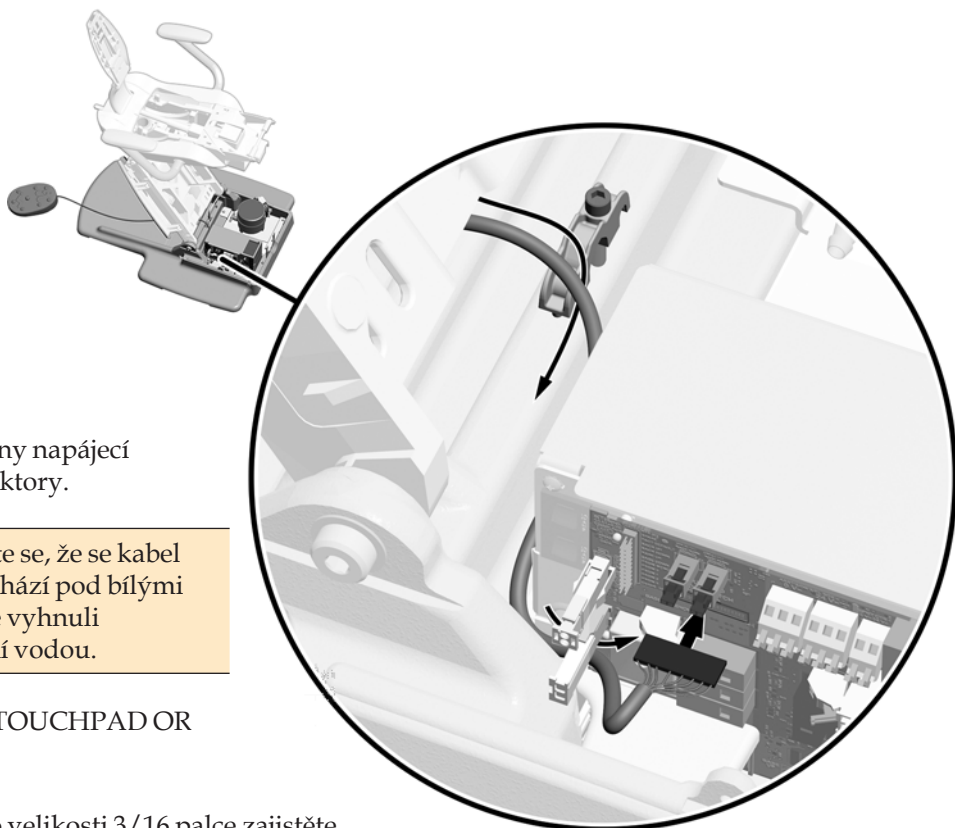
**Úkol 2.**



**1** Protáhněte kabel od zadní strany křesla přes zamezení napínání.



### Úkol 3.



- 1 Ved'te kabel podél boční strany napájecí jednotky a pod dva bílé konektory.



**UPOZORNĚNÍ:** Ujistěte se, že se kabel nožního spínače nachází pod bílými konektory, abyste se vyhnuli možnému poškození vodou.

- 2 Připojte kabel ke konektoru TOUCHPAD OR FOOTSWITCH P5.
- 3 Pomocí šestihybného klíče o velikosti 3/16 palce zajistěte kabel v zamezení napínání.

## Instalace nástrojů asistenta

Pokud křeslo zahrnuje nástroje asistenta A-dec 351 nebo A-dec 551, postupujte při instalaci podle pokynů dodaných s nástroji asistenta. Po dokončení instalace nástrojů asistenta se vraťte k této instalační příručce a pokračujte v instalaci podle pokynů v části „Instalace pevných ramen“ na straně 10.

## Instalace bloku podpory

Pokud křeslo zahrnuje nástroje asistenta A-dec 362 nebo A-dec 461, postupujte při instalaci podle pokynů dodaných s blokem podpory. Po dokončení instalace bloku podpory A-dec 362 se vraťte k této instalační příručce a pokračujte v instalaci podle pokynů v části „Instalace rozvodné krabice na podlaze“ na straně 35. Po dokončení instalace bloku podpory A-dec 461 se vraťte k této instalační příručce a pokračujte v instalaci podle pokynů v části „Instalace pevných ramen“ na straně 10.

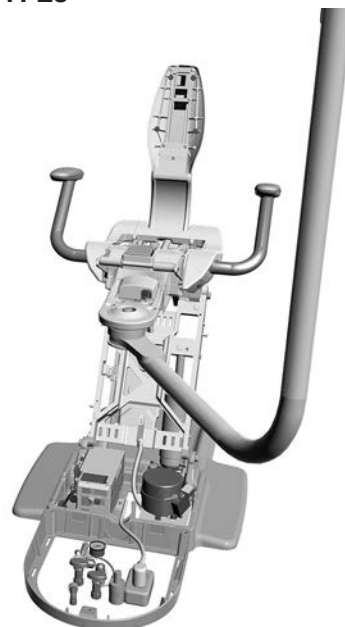
## Instalace pevných ramen

Existují tři typy instalace pevných ramen.

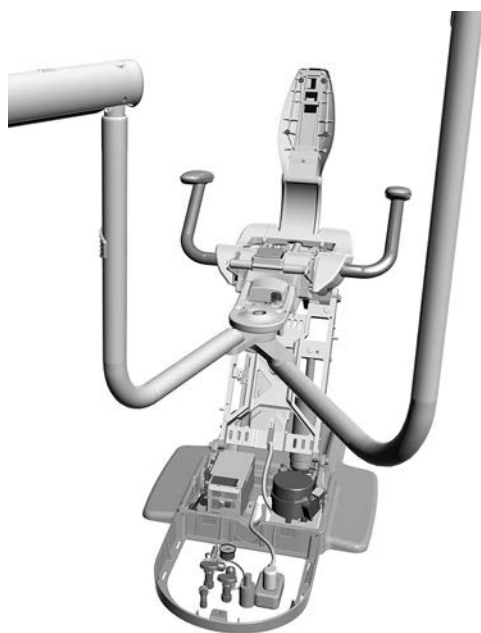
<b>Instalace pouze pevného ramena stomatologického unitu . . . . .</b>	<b>11</b>
<b>Instalace pouze pevného ramena operačního světla nebo konzoly monitoru . . . . .</b>	<b>13</b>
<b>Instalace dvou pevných ramen . . . . .</b>	<b>15</b>



**Pouze pevné rameno  
stomatologického unitu  
(11)**



**Pouze pevné rameno operačního světla nebo  
konzoly monitoru  
(13)**



**Dvě pevná ramena  
(15)**

## Instalace pouze pevného ramena stomatologického unitu

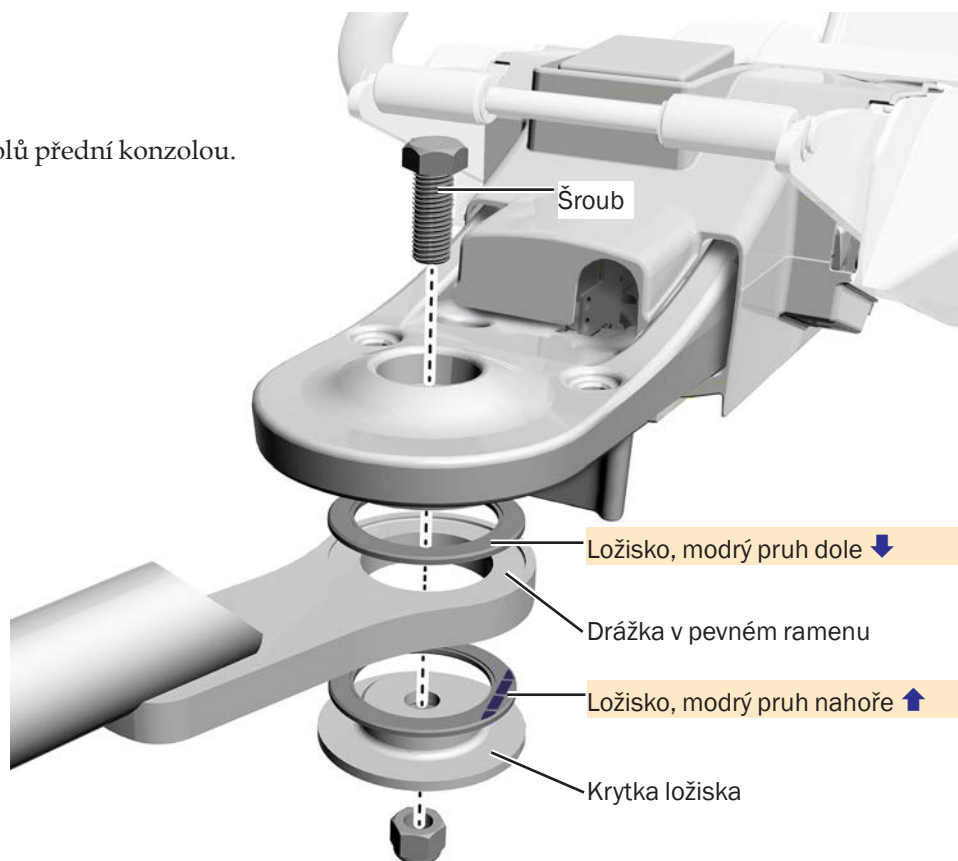
Tyto pokyny použijte v případě, že systém zahrnuje pouze stomatologický unit připevněný k přední konzole.

### Doporučené nástroje

- Nástavný klíč a ráčna o velikosti 15/16 palce (2)

### Úkol 1.

- 1 Prostrčte šroub dolů přední konzolou.



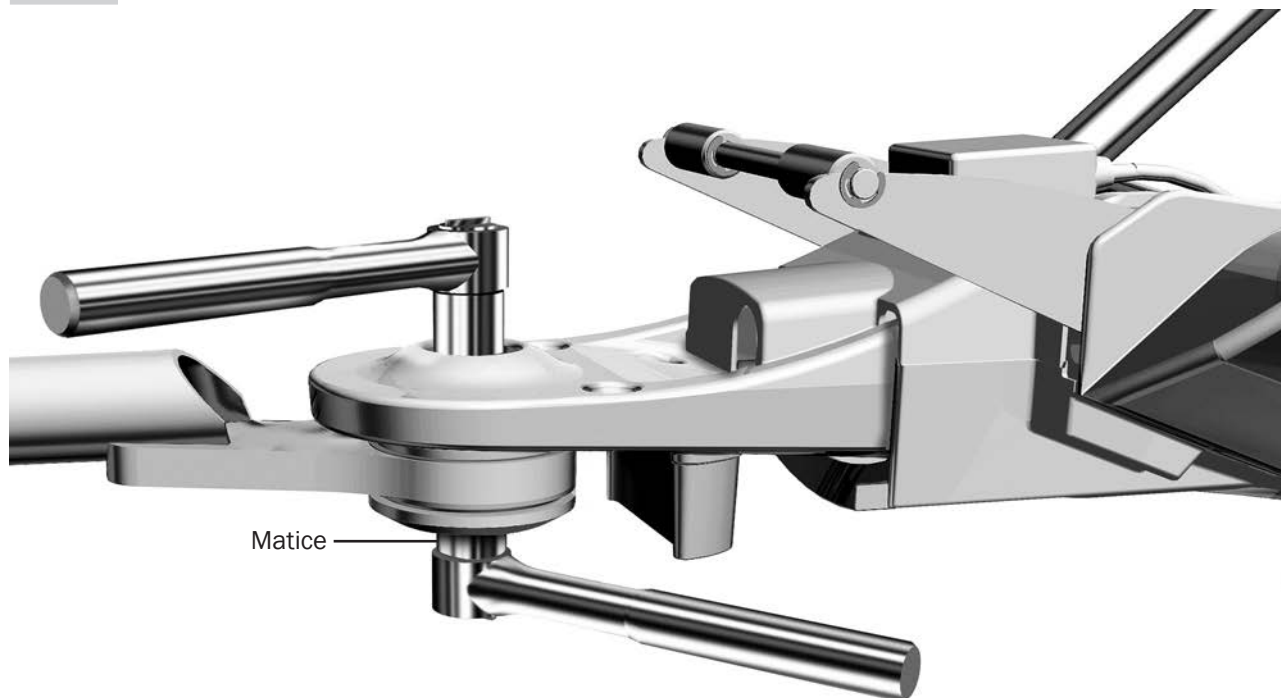
**UPOZORNĚNÍ:** Aby se rameno řádně otáčelo, musí být ložiska úplně usazena v drážkách ramena a modré pruhy musí být správně orientovány. Postupujte opatrně, aby se ložiska během utahování nevychýlila z polohy.

- 2 Na šroub nasadíte ložiska, pevné rameno a krytku ložiska.



Modrý pruh na ložisku

## Úkol 2.



- 1 Utáhněte matici tak, aby se rameno mohlo hladce pohybovat, ale nebylo volné a nevychylovalo se z pozice.

**Další krok** Pokračujte částí „Instalace stomatologického unitu“ na straně 18.

## Instalace pouze pevného ramena operačního světla nebo konzoly monitoru

Tyto pokyny použijte v případě, že systém zahrnuje pouze operační světlo nebo konzolu monitoru připevněnou k přední konzole. Postup montáže pevného ramena operačního světla i pevného ramena konzoly monitoru je stejný.



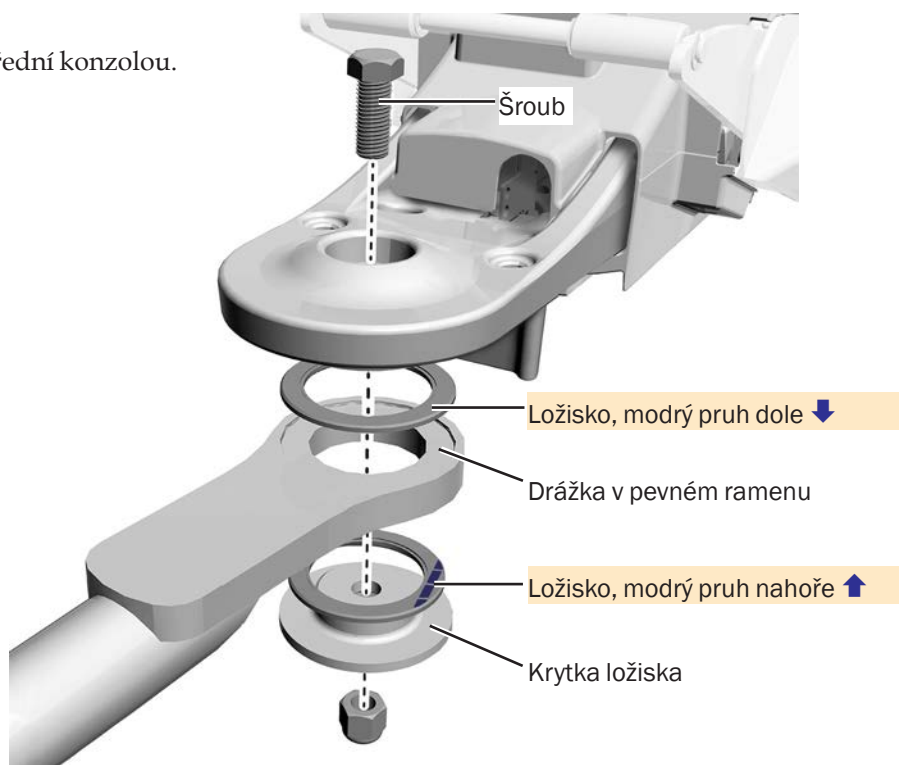
**VĚNUJTE POZORNOST TOMUTO:** Pokud systém zahrnuje blok podpory, nepoužívejte při instalaci pevného ramena pokyny v tomto oddílu. Budete potřebovat zvláštní sadu (číslo součásti 90.1422.00), která obsahuje správné pokyny pro tuto

### Doporučené nástroje

- Nástavný klíč a ráčna o velikosti 15/16 palce (2)

### Úkol 1.

- 1 Prostrčte šroub dolů přední konzolou.



**UPOZORNĚNÍ:** Aby se rameno řádně otáčelo, musí být ložiska úplně usazena v drážkách ramena a modré pruhy musí být správně orientovány. Postupujte opatrně, aby se ložiska během utahování nevychýlila z polohy.

- 2 Na šroub nasad'te ložiska, pevné rameno a krytku ložiska.



Modrý pruh na ložisku

## Úkol 2.



- 1 Utáhněte matici tak, aby se rameno mohlo hladce pohybovat, ale nebylo volné a nevychylovalo se z pozice.

**Další krok** Pokud instalujete operační světlo, pokračujte částí „Instalace operačního světla A-dec 572“ na straně 32.  
Pokud instalujete konzolu monitoru, pokračujte částí „Instalace konzoly monitoru“ na straně 31.

## Instalace dvou pevných ramen

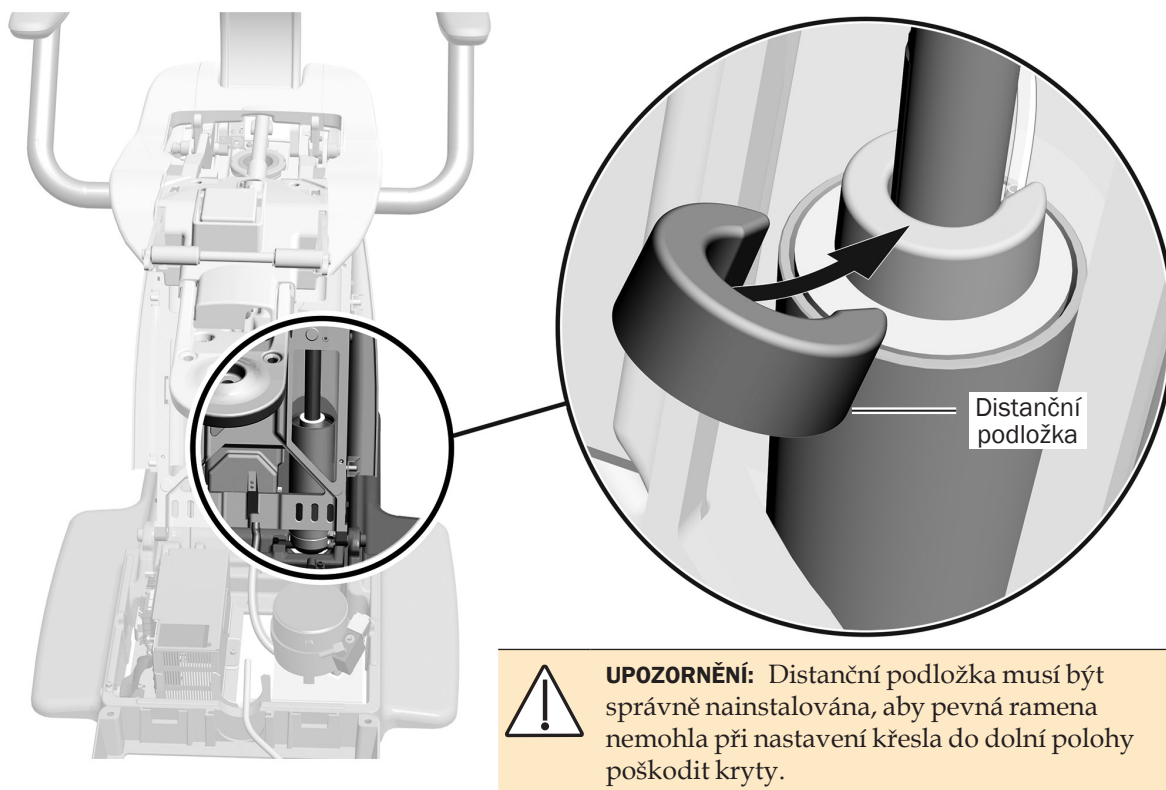
Tyto pokyny použijte v případě, že systém obsahuje stomatologický unit a operační světlo nebo konzolu monitoru, které se připevňují k přední konzole. Pokyny jsou u obou stejné.

### Doporučený nástroj

- Nástavný klíč a ráčna o velikosti 15/16 palce

### Úkol 1.

- 1 Úplně zvedněte základnu křesla.



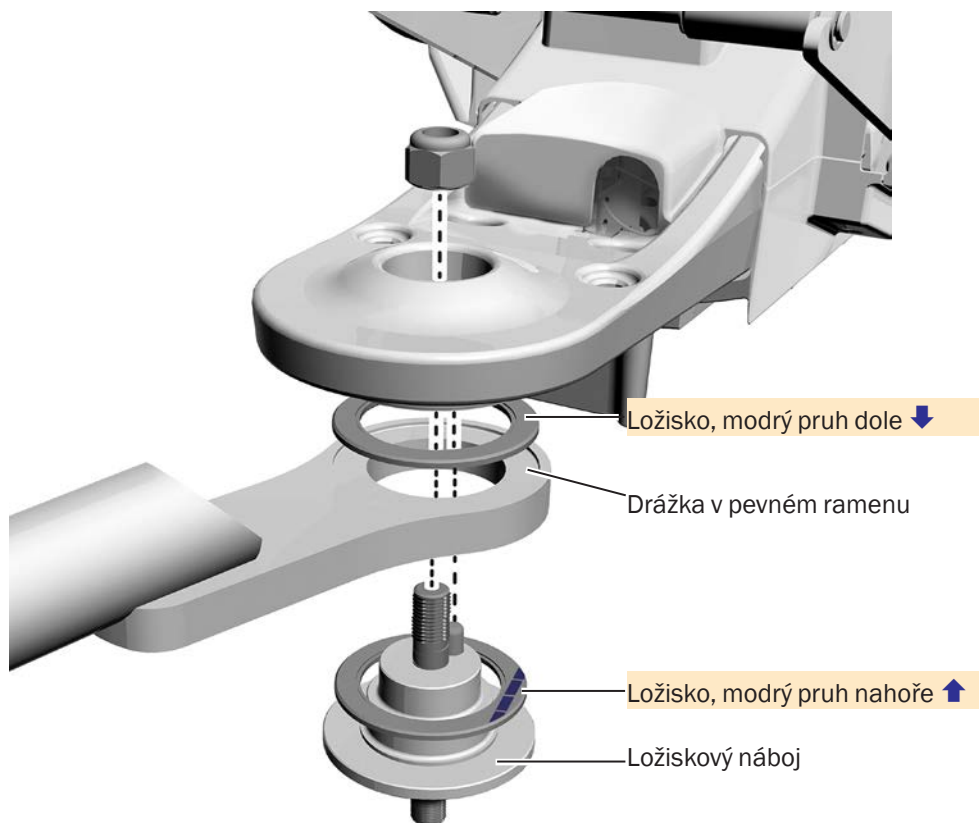
- 2 Umístěte distanční podložku (která je dodávána se světlem a konzolou monitoru) plnou stranou nahoru a otvorem směrem k nízkotlaké hadičce.

## Úkol 2.

- 1 Bezpečně nainstalujte pevné rameno stomatologického unitu, ložiska a ložiskový náboj na přední konzolu.



**POZNÁMKA:** Ložiskový náboj je dodán v samostatné krabici společně se stomatologickým unitem.



**UPOZORNĚNÍ:** Aby se rameno řádně otáčelo, musí být ložiska úplně usazena v drážkách ramena a modré pruhy musí být správně orientovány. Postupujte opatrně, aby se ložiska během utahování nevychýlila z polohy.

- 2 Utáhněte matici tak, aby se rameno mohlo hladce pohybovat, ale nebylo volné a nevychylovalo se z pozice.

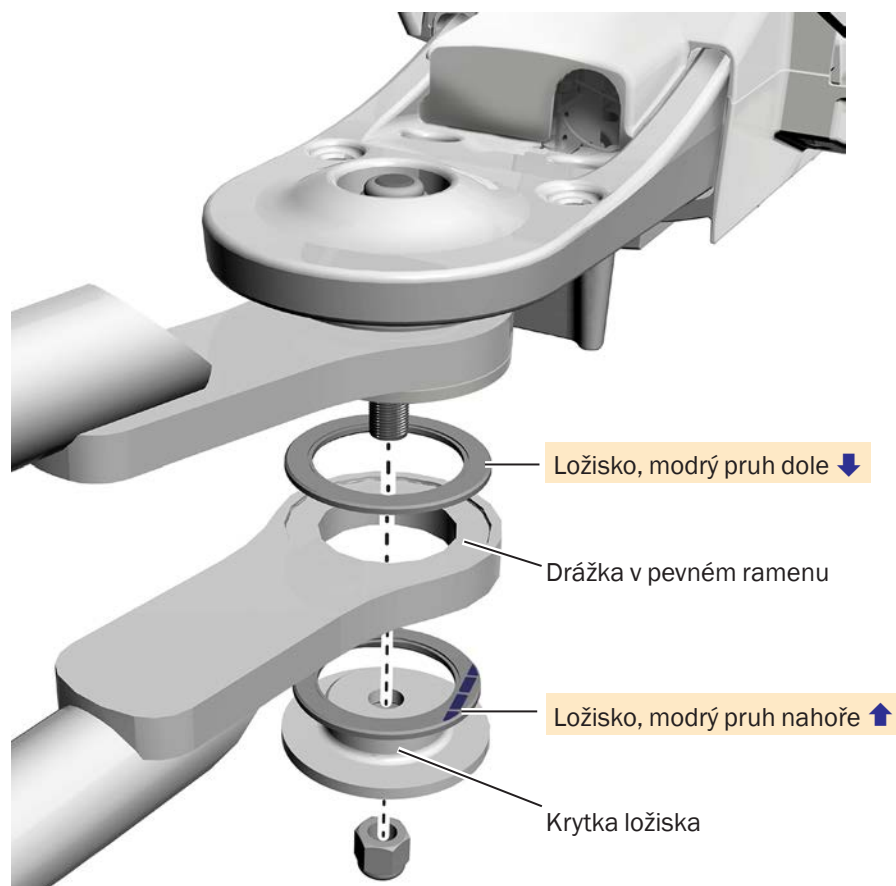


Modrý pruh na ložisku



### Úkol 3.

- 1 Nainstalujte pevné rameno operačního světla/konzoly monitoru, ložiska a krytku ložisek na ložiskový náboj.



- 2 Utáhněte matici tak, aby se rameno mohlo hladce pohybovat, ale nebylo volné a nevychylovalo se z pozice.

## Instalace stomatologického unitu

Před dokončením těchto procedur je nutné nainstalovat pevné rameno stomatologického unitu. Není-li pevné rameno nainstalováno, přečtěte si jednu z následujících částí:

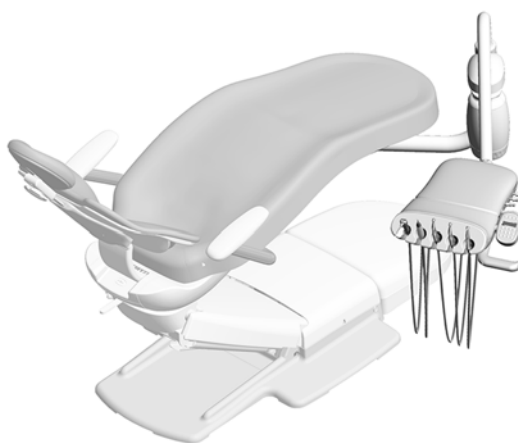
- „Instalace pouze pevného ramena stomatologického unitu“ na straně 11
- „Instalace dvou pevných ramen“ na straně 15



**Stomatologický unit A-dec 332 Radius typu Traditional na zubařském křesle A-dec 411**



**Stomatologický unit A-dec 333 Radius typu Continental na zubařském křesle A-dec 411**



**Stomatologický unit A-dec 336 Radius typu Traditional na zubařském křesle A-dec 411**

## Instalace láhve s vodou na pevné rameno stomatologického unitu A-dec 332 nebo 333



**VĚNUJTE POZORNOST TOMUTO:** Pokud instalujete stomatologický unit A-dec 336 s ručním nastavením výšky, je láhev s vodou nainstalována výrobcem. Pokračujte částí „Instalace stomatologického unitu A-dec 336“ na straně 23.



**VĚNUJTE POZORNOST TOMUTO:** Pokud instalujete láhev s vodou ve vzdáleném místě nebo blok podpory s láhví s vodou, tento postup neprovádějte. Proveďte úkol 1 a potom přiloženou záslepkou zakryjte otvor v pevném ramenu.

### Doporučený nástroj

- Šestihranný klíč o velikosti 1/8 palce

#### Úkol 1.



- 1** Pomocí šestihranného klíče o velikosti 1/8 palce odstraňte montážní šroub a desku z pevného ramena.

#### Úkol 2.



- 1** Protáhněte hadičku láhve na vodu montážní destičkou do otvoru v pevném ramenu a dolním koncem ramena ven.



**TIP:** Kryt láhve na vodu ponechte v bublinovém obalu, abyste ochránili spojku.

### Úkol 3.



- 1** Nainstalujte zpět montážní destičku. Ponechte šroub dostatečně vyčnívat, aby na něj bylo možné nasadit kryt láhve s vodou.

### Úkol 4.



- 1** Posuňte kryt láhve na vodu dolů přes montážní šroub a upevněte jej k ramenu.

## Instalace stomatologického unitu A-dec 332 nebo 333



**VĚNUJTE POZORNOST TOMUTO:** Pokud instalujete stomatologický unit A-dec 336, tento postup nepoužívejte. Viz část „Instalace stomatologického unitu A-dec 336“ na straně 23.

### Doporučený nástroj

- Šestihranný klíč o velikosti 5/32 palce

### Úkol 1.

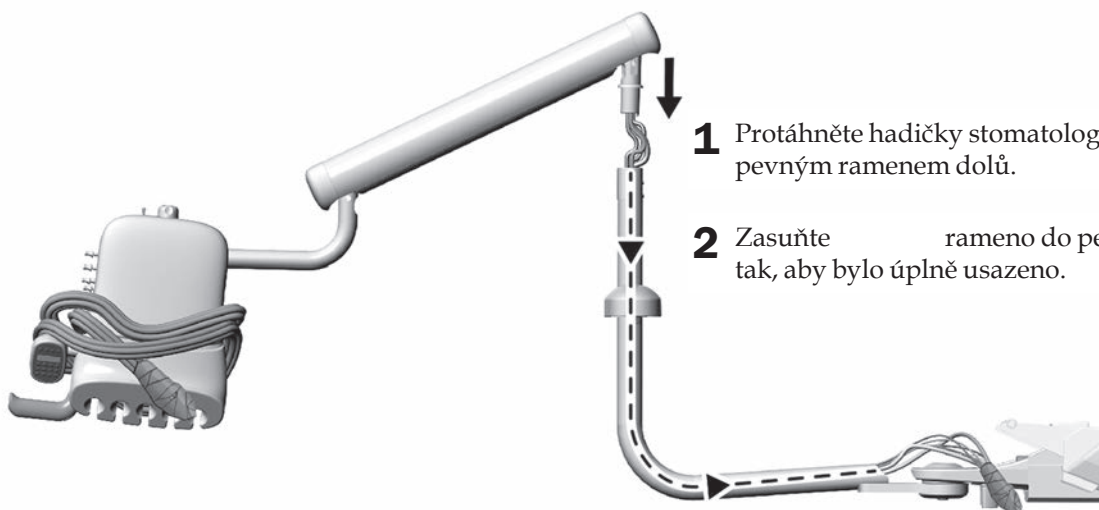


- 1** Zvedněte stomatologický unit a položte si jej přes rameno tak, aby jedna vaše ruka zůstala volná k nasměrování svazku hadiček.



**TIP:** Manipulaci se stomatologickým unitem typu Traditional si můžete usnadnit tak, že před jeho zvednutím omotáte hadičky násadců kolem otočného unitu.

### Úkol 2.



- 1** Protáhněte hadičky stomatologického unitu pevným ramenem dolů.
- 2** Zasuňte rameno do pevného ramena tak, aby bylo úplně usazeno.

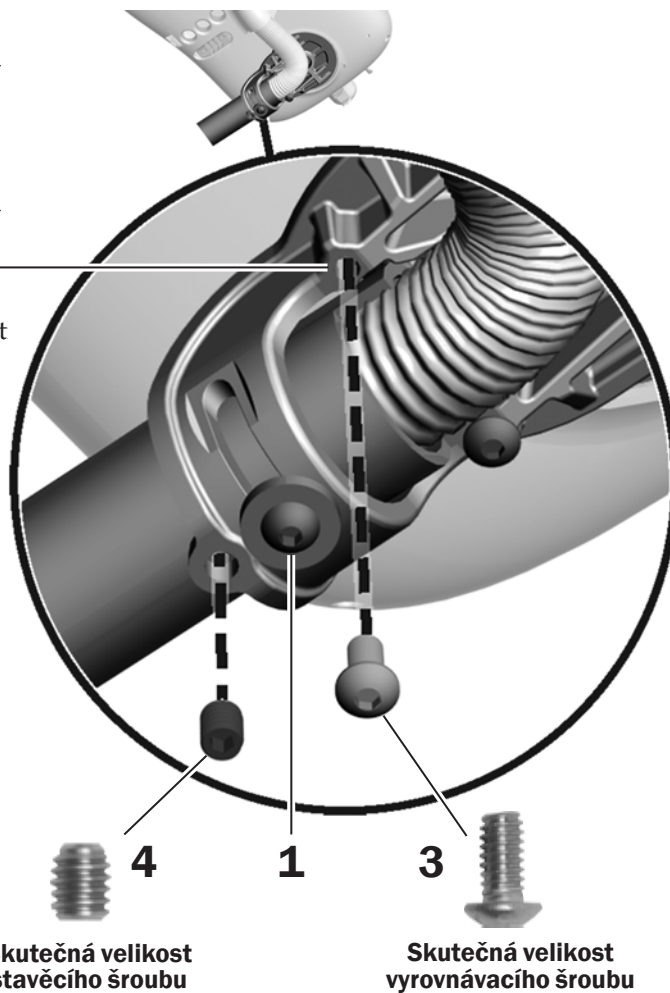
### Úkol 3.

1. Uvolněte šroub s čočkovou hlavou.



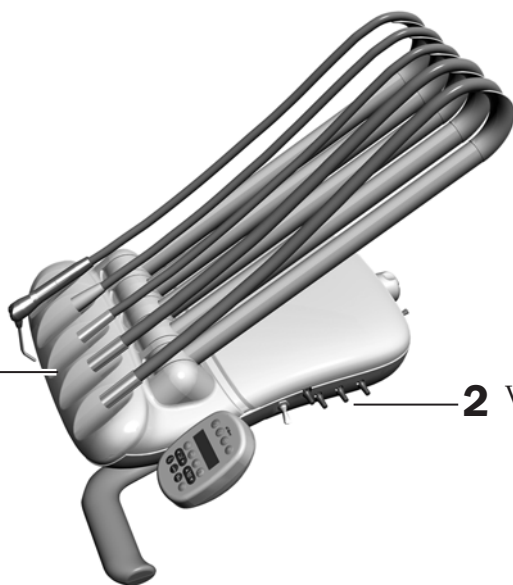
**POZNÁMKA:** Šroub s čočkovou hlavou nevyšroubovávejte celý. Povolte jej pouze do té míry, aby bylo možné pohybovat otočným unitem.

2. Otáčejte otočným unitem tak, aby byl umístěn nad otvorem pro chybějící vyrovnávací šroub.
3. Nainstalujte a utáhněte vyrovnávací šroub o velikost 1/4-20 x 1/2 palce.
4. Nainstalujte stavěcí šroub o velikosti 3/8 palce.



### Úkol 4.

- 1 Umístěte hadičky násadců do polohy pro použití.
- 2 Vložte stavěcí klíče.



## Instalace stomatologického unitu A-dec 336

### Doporučený nástroj

- Šestihranný klíč o velikosti 3/32 palce

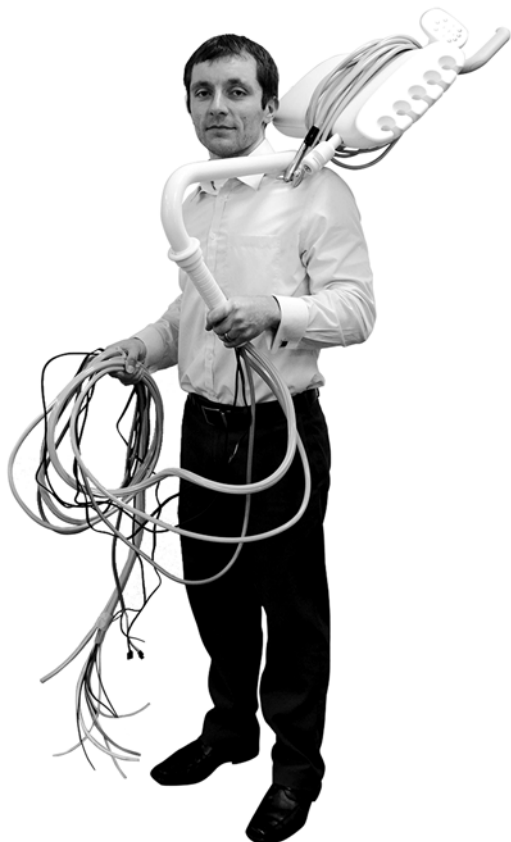


**POZNÁMKA:** Abyste předešli problémům, přečtěte si před zahájením instalace stomatologického unitu celý postup.

### Úkol 1.

- 1** Pokud je na to místo, umístěte krabici se stomatologickým unitem vedle křesla. Pokud nelze krabici umístit vedle křesla, pokračujte úkolem 2.
- 2** Ved'te co nejvíce hadiček dolní spojkou.

### Úkol 2.



- 1** Zvedněte stomatologický unit a položte si jej přes rameno tak, aby jedna vaše ruka zůstala volná k nasměrování svazku hadiček.



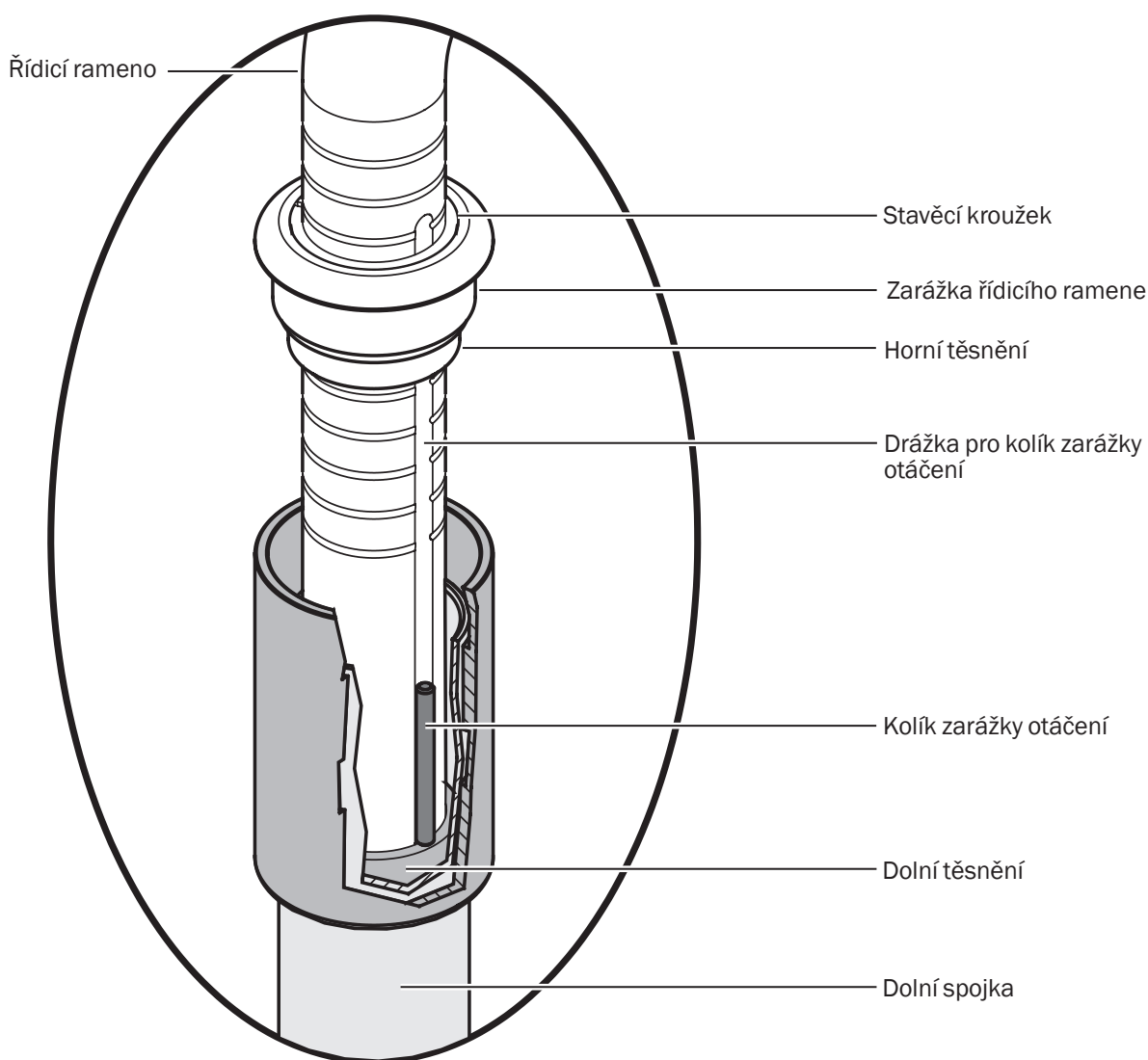
**TIP:** Manipulaci se stomatologickým unitem typu Traditional si můžete usnadnit tak, že před jeho zvednutím omotáte hadičky násadců kolem otočného unitu.

### Úkol 3.

- 1 Odstraňte z řídicího ramena kolík zarážky otáčení (který je k ramenu připevněn páskou).
- 2 Veďte hadičku stomatologického unitu dolní spojkou.
- 3 Opatrně zasuňte řídicí rameno dolů do dolní spojky tak, aby byl konec řídicího ramena za horním okrajem dolního těsnění.



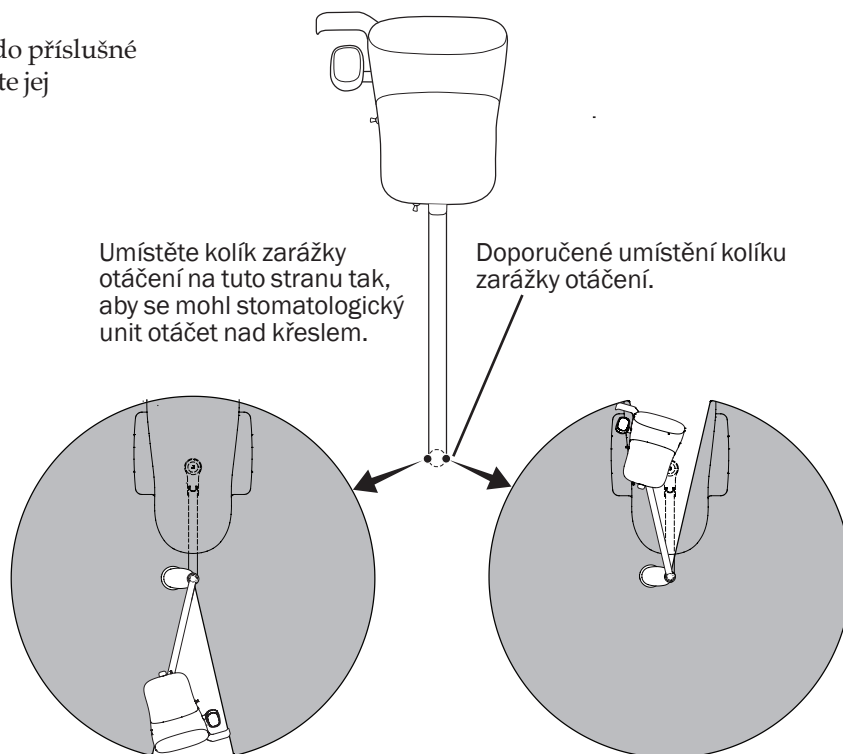
**POZNÁMKA:** Pokud konec řídicího ramena není zasunutý za horním okrajem dolního těsnění, může kolík zarážky otáčení spadnout do dolní spojky. Kolík zarážky otáčení zabraňuje tomu, aby se stomatologický unit trvale otáčel a došlo ke zkroucení hadičky stomatologického unitu.





#### Úkol 4.

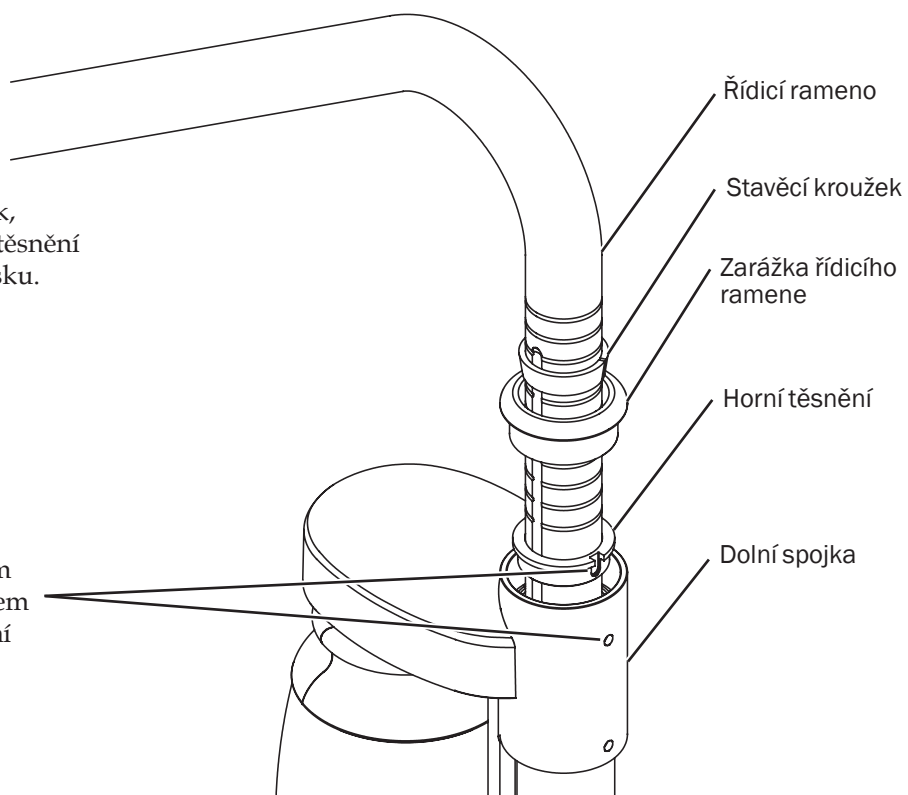
- 1 Umístěte kolík zarážky otáčení do příslušné drážky v řídicím ramenu a nechte jej zapadnout.



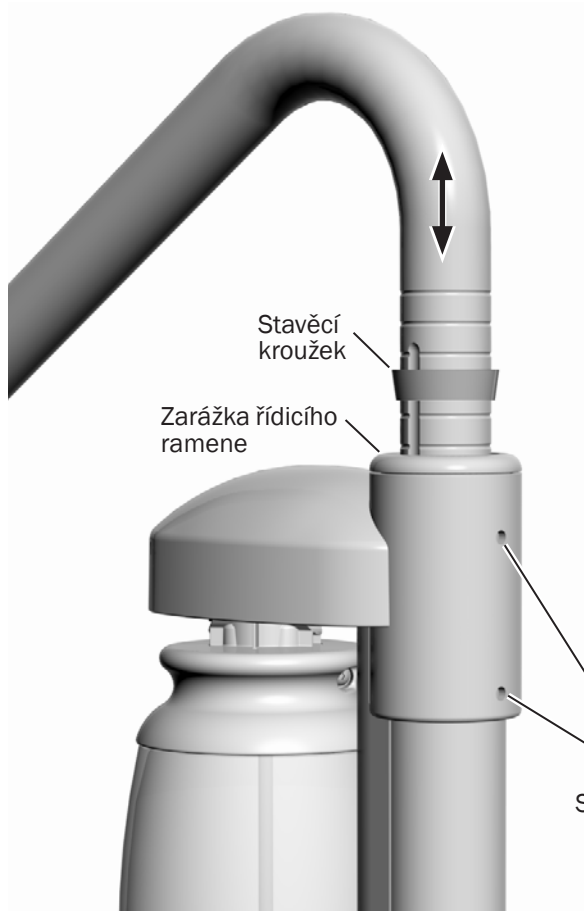
#### Úkol 5.

- 1 Podržte současně stavěcí kroužek, zarážku řídicího ramene a horní těsnění a odstraňte z řídicího ramene pásku.

- 2 Pečlivě zarovnejte otvor v horním těsnění s horním stavěcím šroubem pro seřízení napětí. Zasuňte horní těsnění dolů do dolní spojky.



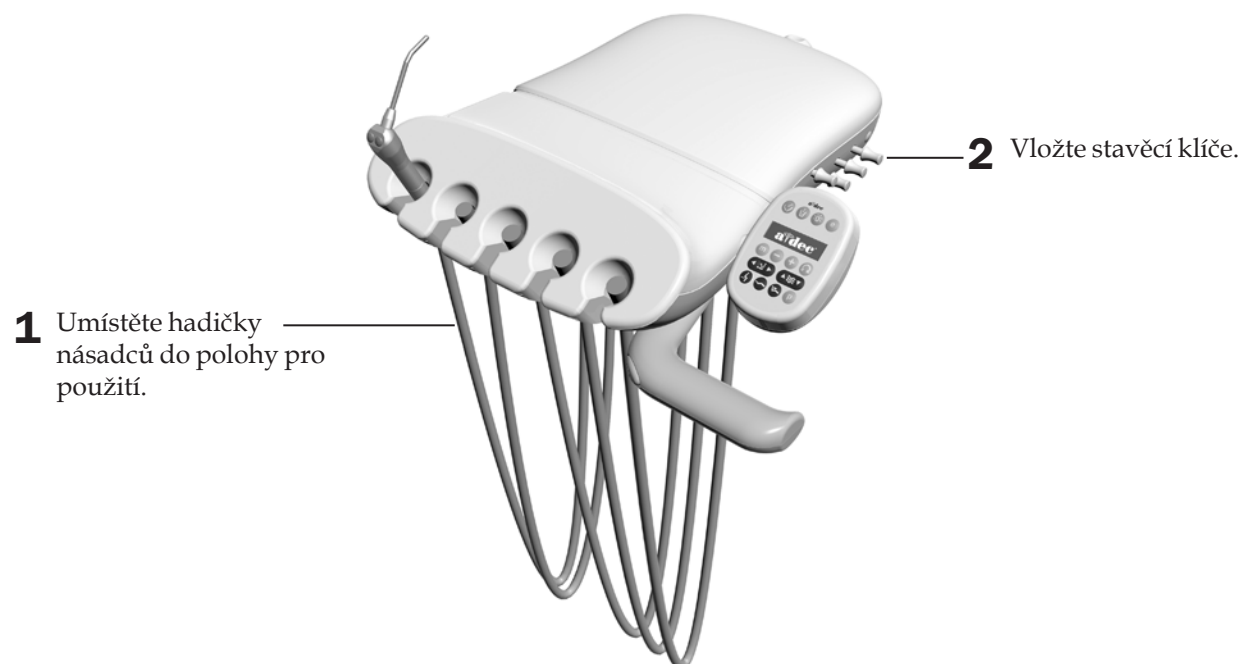
## Úkol 6.



- 1** Utáhněte horní stavěcí šroub pro seřízení napětí.
- 2** Zasuňte zarážku řídicího ramena dolů do dolní spojky.
- 3** Posunutím stavěcího kroužku podél řídicího ramena do požadované polohy nastavte výšku stomatologického unitu.
- 4** Zasuňte horní řídicí rameno dolů tak, aby stavěcí kroužek zapadl do zarážky horního řídicího ramene.
- 5** Pomocí šestihranného klíče o velikosti 3/32 palce utáhněte horní a dolní stavěcí šroub napětí.

Přiměřeně utáhněte stavěcí šrouby tak, aby se otočný unit neposouval.

## Úkol 7.



- 1** Umístěte hadičky násadců do polohy pro použití.

- 2** Vložte stavěcí klíče.

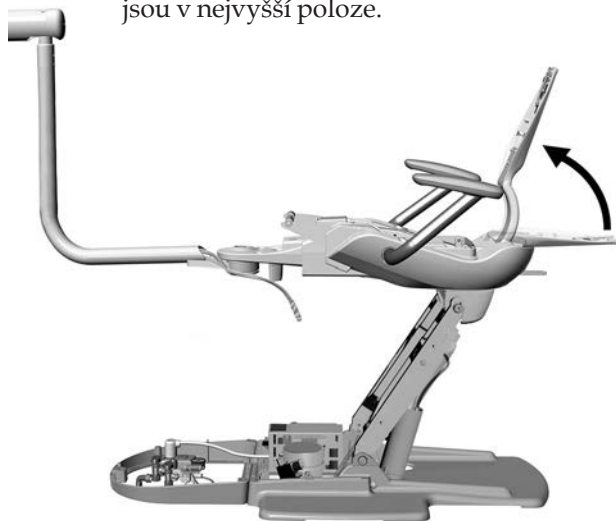
## Vedení hadiček a vodičů

### Doporučené nástroje

- Šestihranný klíč o velikosti 3/16 palce
- Diagonální kleště

#### Úkol 1.

- 1** Ujistěte se, že základna a opěradlo křesla jsou v nejvyšší poloze.



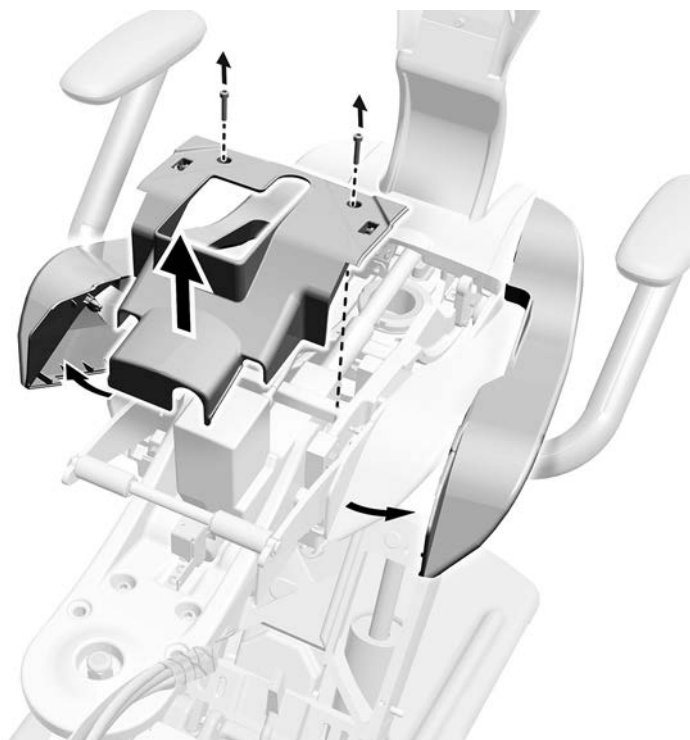
**VAROVÁNÍ:** Pokud před zahájením tohoto postupu nevypnete nebo neodpojíte napájení, může dojít k poškození produktu a k vážnému poranění nebo usmrcení.



**POZOR:** Obvodové desky jsou citlivé na statickou elektřinu. Pokud se dotýkáte obvodové desky nebo ji zapojujete, je třeba, abyste dodržovali bezpečnostní opatření týkající se elektrostatických výbojů. Obvodové desky by měli instalovat výhradně elektrikáři nebo servisní technici.

- 2** Vypněte napájení křesla.

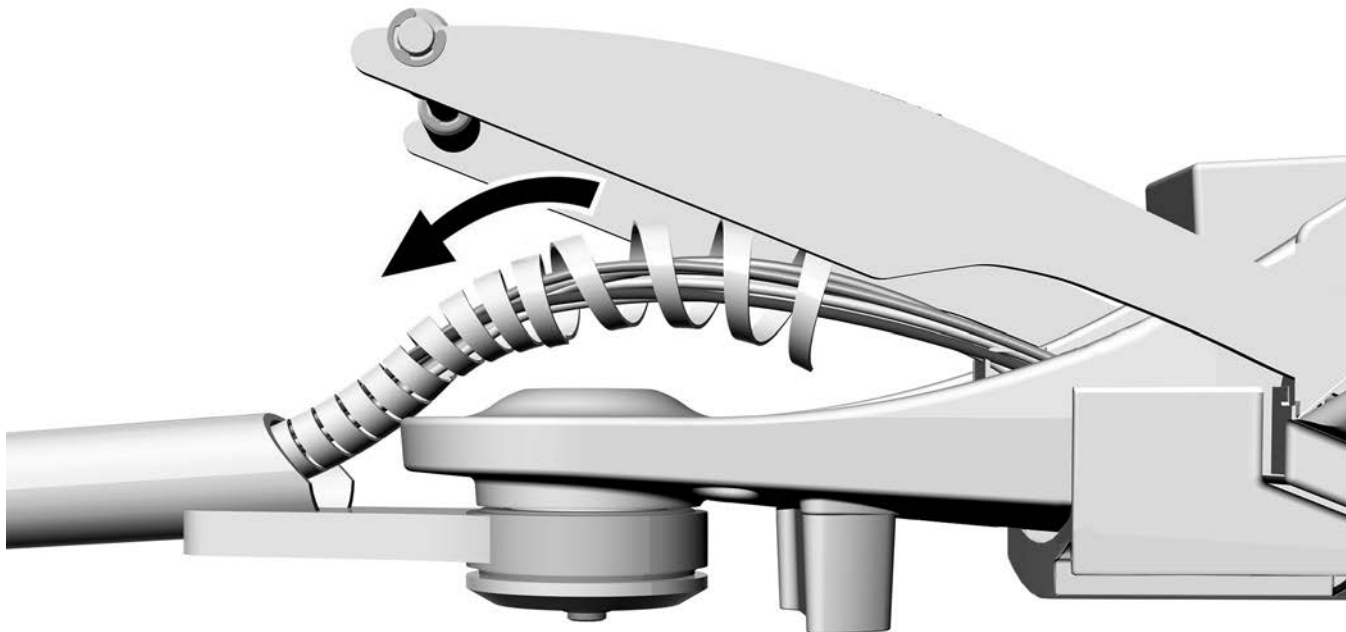
#### Úkol 2.



- 1** Odstraňte dva šrouby zajišťující chránič.
- 2** Vytáhněte boční kryty.
- 3** Sejměte chránič.

### Úkol 3.

- 1** Instalujte ovinutí kolem hadiček láhve s vodou a stomatologického unitu.
- 2** Ovinutí lehce zasuňte do pevného ramena.

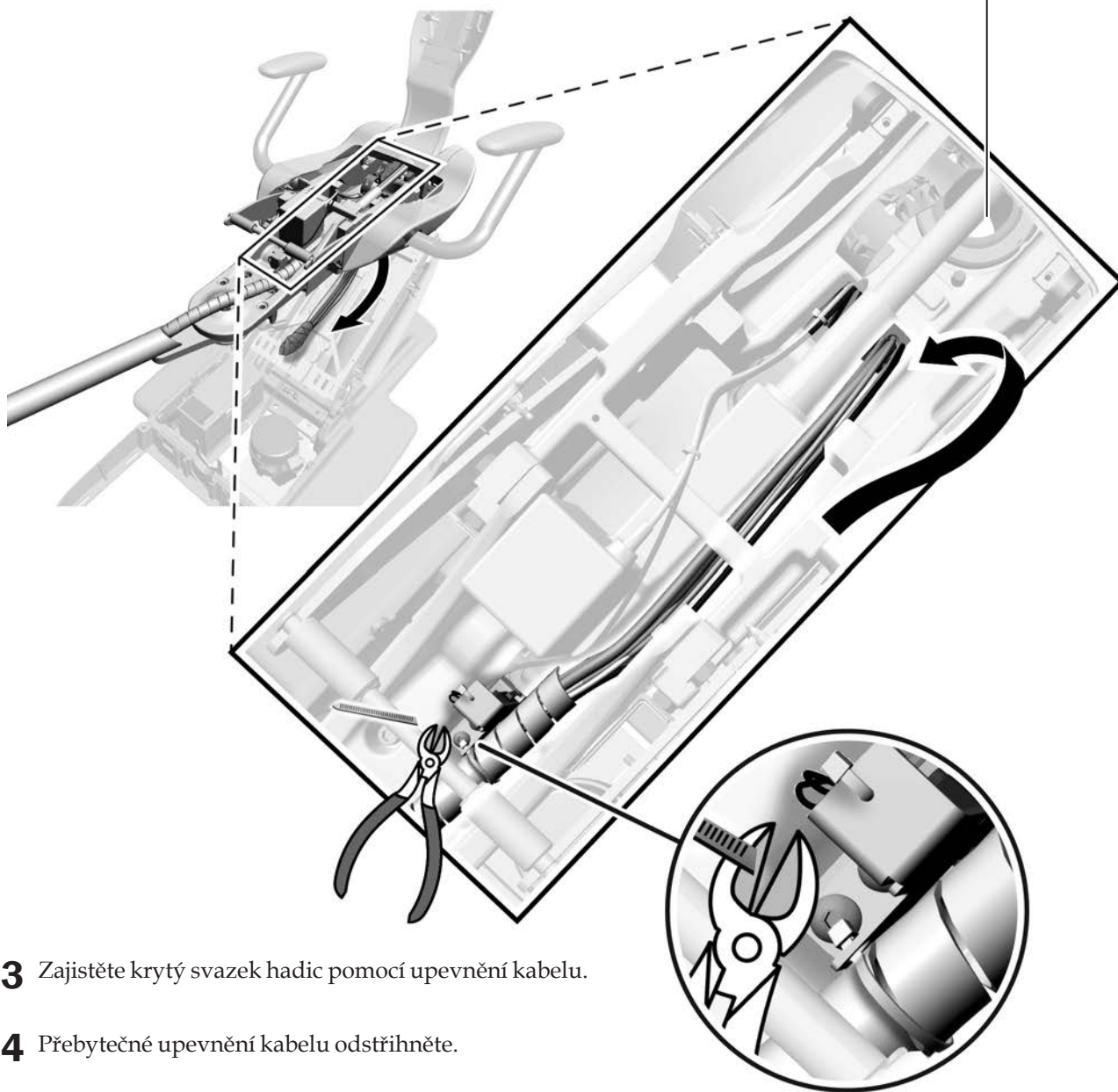


#### Úkol 4.

- 1 Ved'te krytý svazek hadic přes konzolu, dále skrz upevnění kabelu a dolů podél páky nastavení.
- 2 Odstraňte pásku z krytého svazku hadic.



**UPOZORNĚNÍ:** Krytý svazek hadic nesmí být veden tímto otvorem. Překážel by při pohybu opěradla křesla.



- 3 Zajistěte krytý svazek hadic pomocí upevnění kabelu.
- 4 Přebytečné upevnění kabelu odstříhňte.
- 5 Znovu nainstalujte chránič a boční kryty (byly sejmuty podle postupu na 27).



**UPOZORNĚNÍ:** Pokud nebudou boční kryty nasazeny, mohlo by dojít k poškození zařízení.

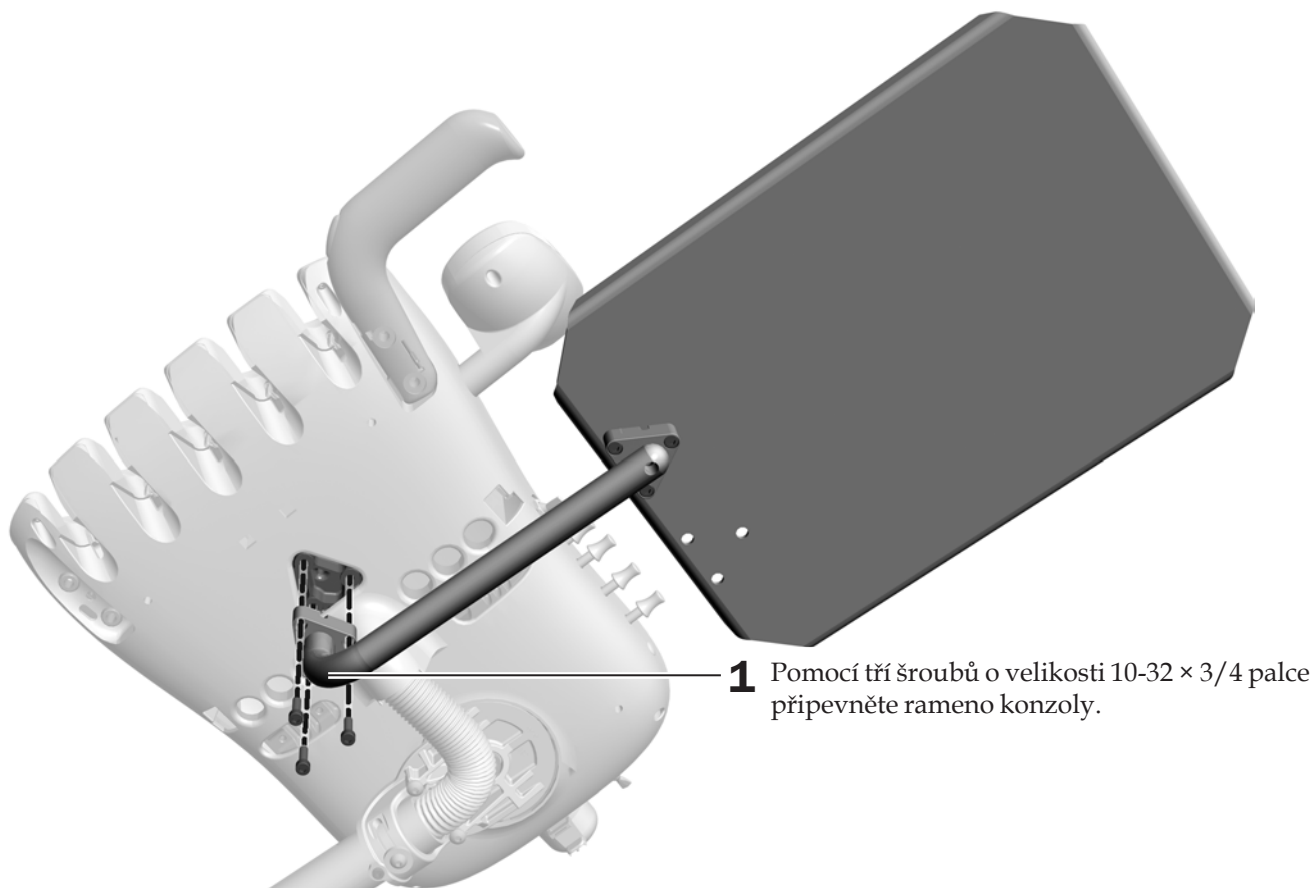
## Instalace držáku tácku (volitelné)

Vyberte proceduru pro typ otočného unitu systému.

### Stomatologický unit typu Continental s horním vedením hadic

#### Doporučený nástroj

- Šestihranný klíč o velikosti 5/32 palce



## Stomatologický unit typu Traditional se spodním vedením hadic

### Doporučený nástroj

- Šestihranný klíč o velikosti 1/8 palce



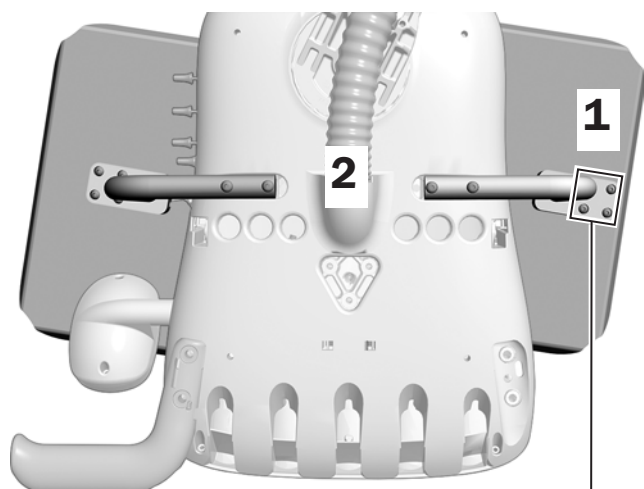
**TIP:** Lepší přístup ke stavěcím klíčům bude zajištěn, pokud upevníte držák tácku na straně otočného unitu proti klíčům.



**UPOZORNĚNÍ:** Neutahujte šrouby nadměrně, aby nedošlo k poškození povrchu tácku nebo zlomení konzoly.

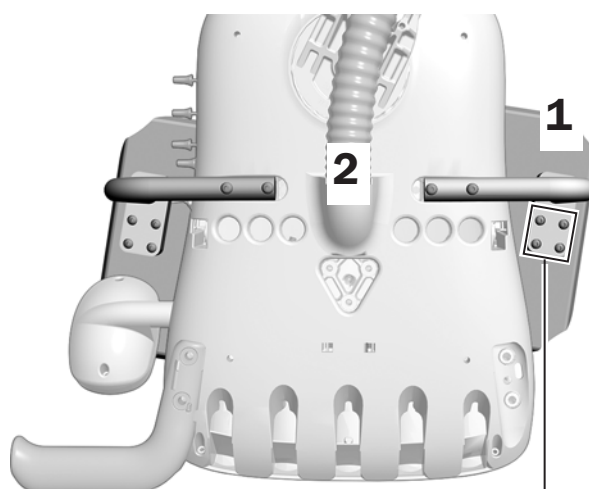
1. Pomocí šroubů o velikosti 10-32 x 1/2 palce připevněte rameno konzoly k dolní části držáku tácku. Správnou montážní polohu pro velikost tácku určeného k montáži zjistíte na obrázku níže.
2. Pomocí dvou šroubů s čoučkovou hlavou o velikosti 10-32 x 1 palec připevněte rameno konzoly k libovolné straně v dolní části otočného unitu.

**Držák velkého tácku**



Čtyři otvory pro šrouby umístěte ke straně směrem od otočného unitu.

**Držák malého tácku**



Čtyři otvory pro šrouby umístěte směrem k přední části otočného unitu.

## Instalace konzoly monitoru

Pokud křeslo zahrnuje konzolu monitoru (A-dec 381, 382 nebo 482), nainstalujte ji podle pokynů dodaných s konzolou monitoru.

## Instalace operačního světla A-dec 572



**VĚNUJTE POZORNOST TOMUTO:** Pokud systém zahrnuje světlo LED, postupujte podle pokynů, které jsou dodány se světlem LED, nikoli podle následujícího oddílu.

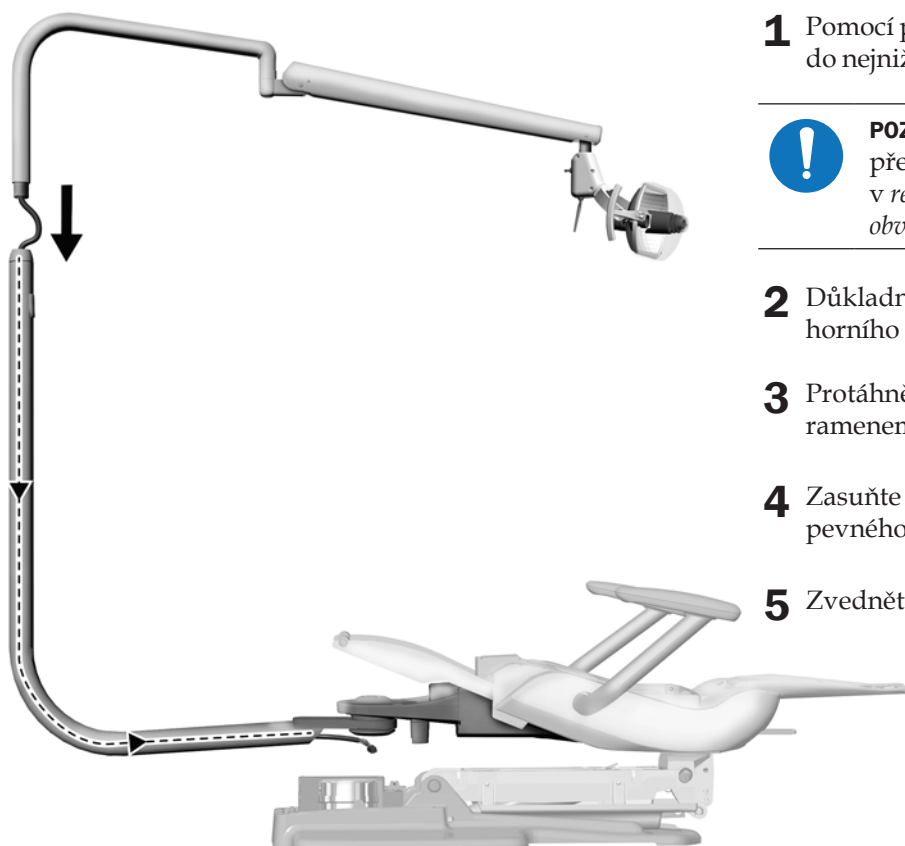
Před dokončením těchto procedur je nutné nainstalovat pevné rameno operačního světla. Není-li pevné rameno instalováno, přečtěte si jednu z následujících částí:

- „Instalace pouze pevného ramena operačního světla nebo konzoly monitoru“ na straně 13
- „Instalace dvou pevných ramen“ na straně 15

### Doporučený nástroj

- Diagonální kleště

#### Úkol 1.



Operační světlo A-dec 572

- 1** Pomocí přepínače nastavte základnu křesla do nejnižší polohy.

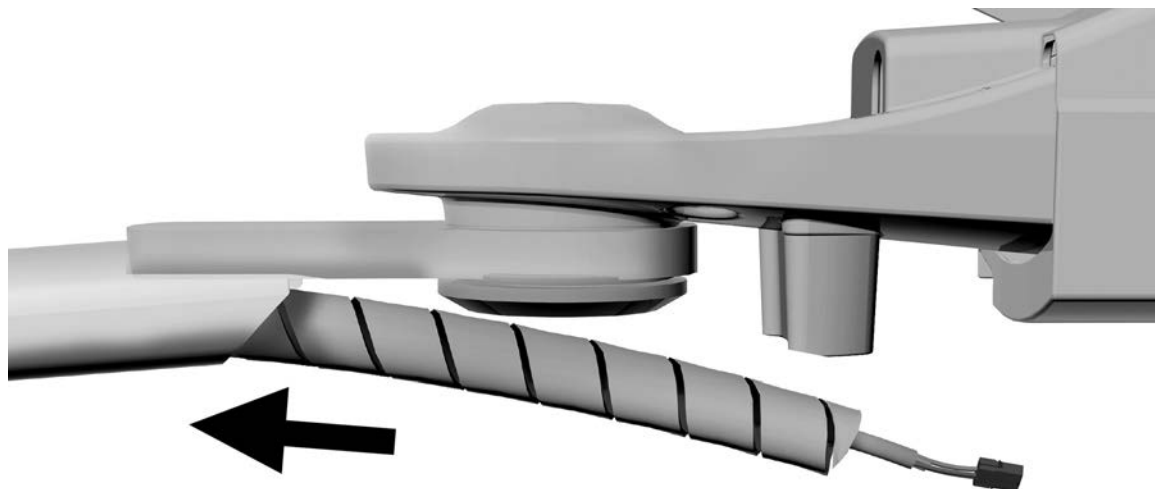


**POZNÁMKA:** Informace o použití přepínačů se zkušebními body najdete v referenčním dokumentu zkušebních bodů obvodové desky křesla (č. 86.0680.11).

- 2** Důkladně naneste lubrikant kolem konce horního pevného ramene.
- 3** Protáhněte kabel světla dolním pevným ramenem.
- 4** Zasuňte horní pevné rameno do dolního pevného ramena tak, aby bylo úplně usazeno.
- 5** Zvedněte křeslo.

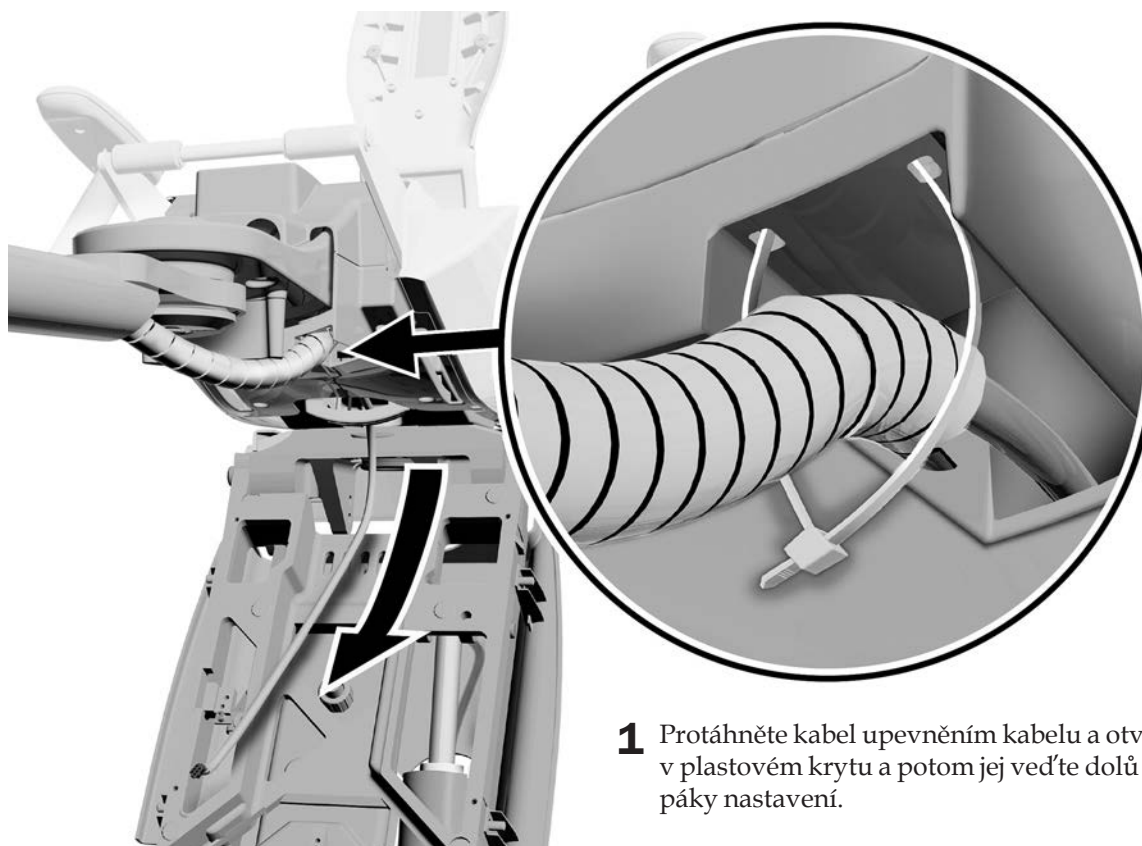


## Úkol 2.



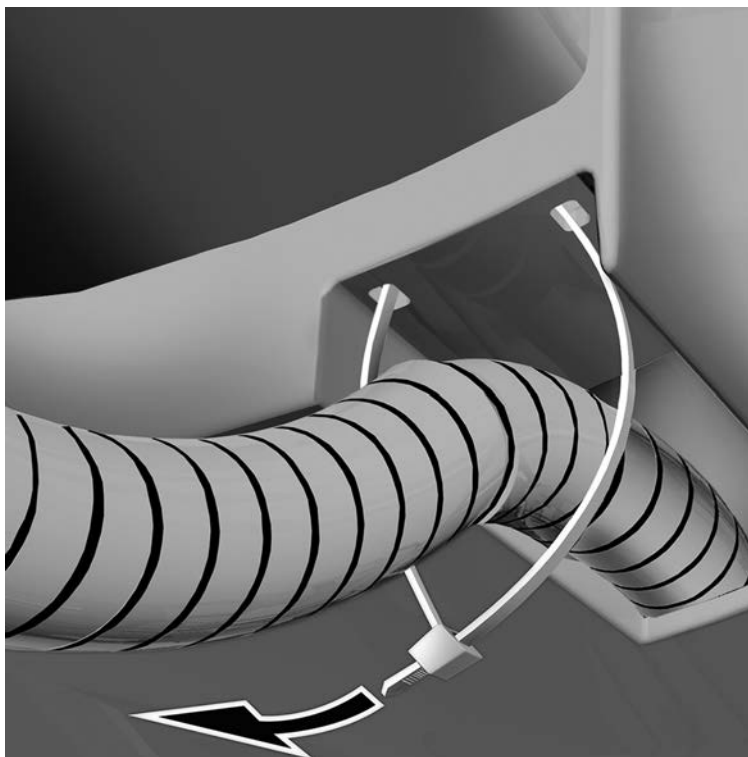
- 1 Nainstalujte ovinutí kabelu.

## Úkol 3.



- 1 Protáhněte kabel upevněním kabelu a otvorem v plastovém krytu a potom jej ved'te dolů podél páky nastavení.

#### Úkol 4.



- 1** Umístěte ovinutí tak, aby bylo 2,5 cm (1 palec) za otvorem v plastovém krytu.
- 2** Zajistěte ovinutí pomocí upevnění kabelu.

#### Úkol 5.



- 1** Otočte spojovací díl upevnění kabelu směrem ke středu křesla.
- 2** Přebytečné upevnění kabelu odstříhňte.

## Instalace rozvodné krabice na podlaze

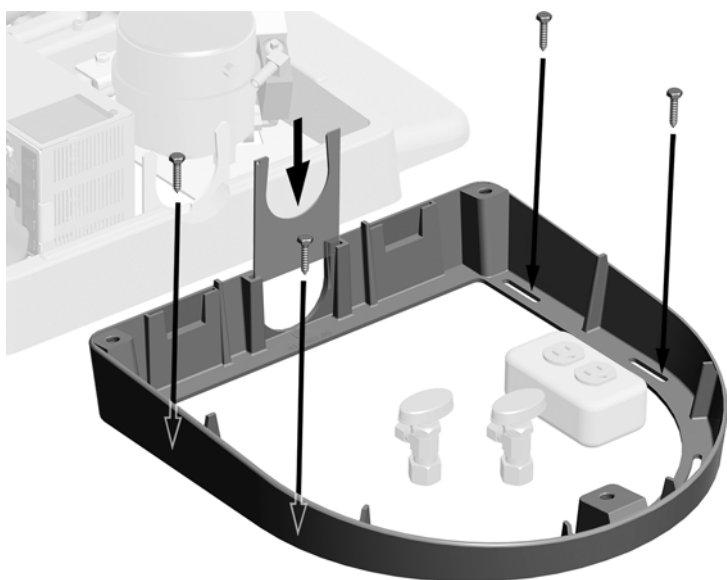


**POZNÁMKA:** Před provedením tohoto postupu nainstalujte všechny moduly systému.

### Doporučené nástroje

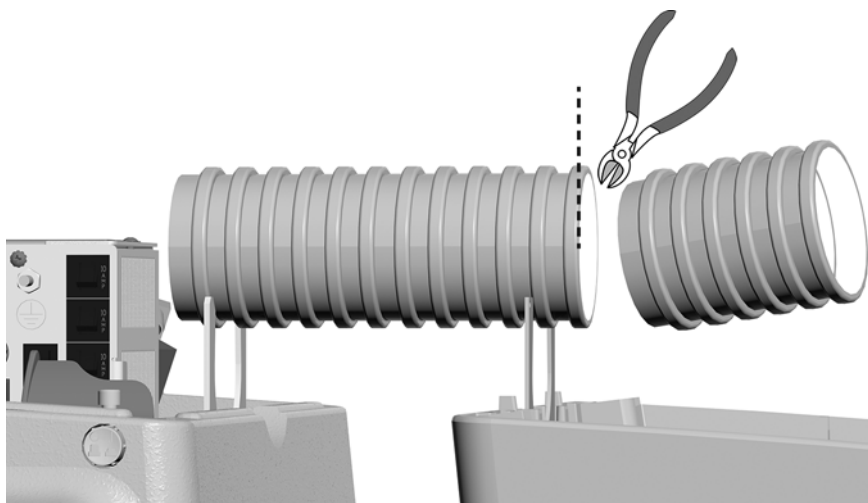
- Šroubovák s hlavicí Phillips
- Diagonální kleště
- Měřicí pásmo

#### Úkol 1.



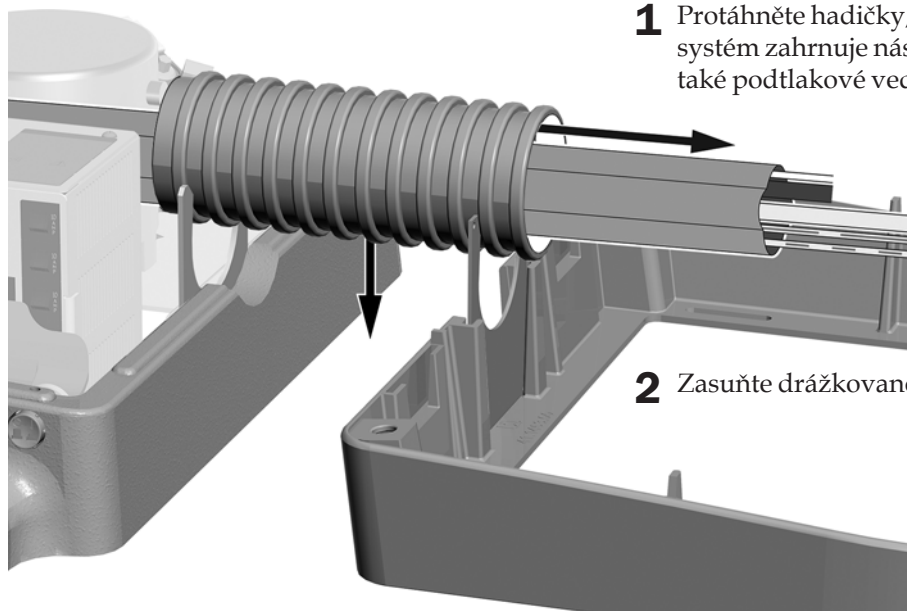
- 1** Rám rozvodné krabice na podlaze umístěte tak, aby přívody byly uvnitř.
- 2** Pomocí čtyř následujících dílů připevněte rám k podlaze:
  - **Dřevěné podlahy:** šrouby o velikosti 1-1/4 palce
  - **Betonové podlahy:** kotvy o velikosti 2 palce
- 3** Nasuňte sponu pro krytý svazek hadic do výřezu v rámu.

#### Úkol 2.



- 1** Změřte vzdálenost mezi křeslem a rozvodnou krabicí na podlaze.
- 2** Odřízněte přebytečnou délku drážkované ochranné hadice.

### Úkol 3.



**1** Protáhněte hadičky, napájecí kabel a v případě, že systém zahrnuje nástroje asistenta nebo plivátko, také podtlakové vedení a odtokovou hadičku.

**2** Zasuňte drážkovanou ochrannou hadici do spon.

## Připojení vodičů a datového komunikačního systému (DCS)

1. Vypněte napájení systému.



**UPOZORNĚNÍ:** Chcete-li zabránit poškození nebo odpojení vodičů a hadiček, nic nepřipojujte, dokud nebudou nainstalovány všechny moduly systému.



**VAROVÁNÍ:** Pokud před zahájením tohoto postupu nevypnete nebo neodpojíte napájení, může dojít k poškození produktu a k vážnému poranění nebo usmrcení.



**POZOR:** Obvodové desky jsou citlivé na statickou elektřinu. Pokud se dotýkáte obvodové desky nebo ji zapojujete, je třeba, abyste dodržovali bezpečnostní opatření týkající se elektrostatických výbojů. Obvodové desky by měli instalovat výhradně elektrikáři nebo servisní technici.

### Připojení elektrických vodičů operačního světla

#### Doporučené nástroje

- Diagonální kleště
- Kleště na stahování izolace

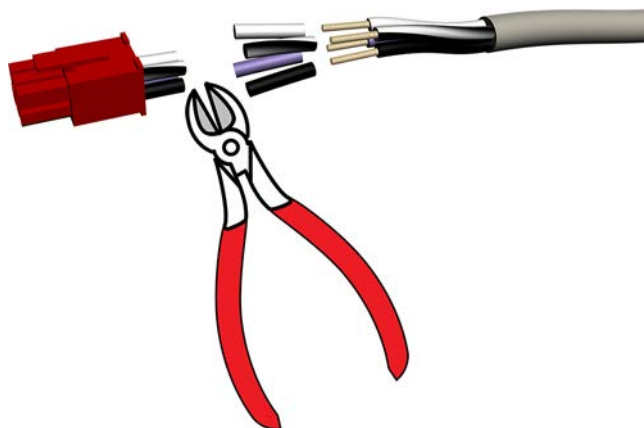
#### Úkol 1.

- 1** Odřízněte červený konektor z konce kabelu operačního světla.
- 2** Pokud je kabel světla příliš dlouhý, zkraťte jej na správnou délku.

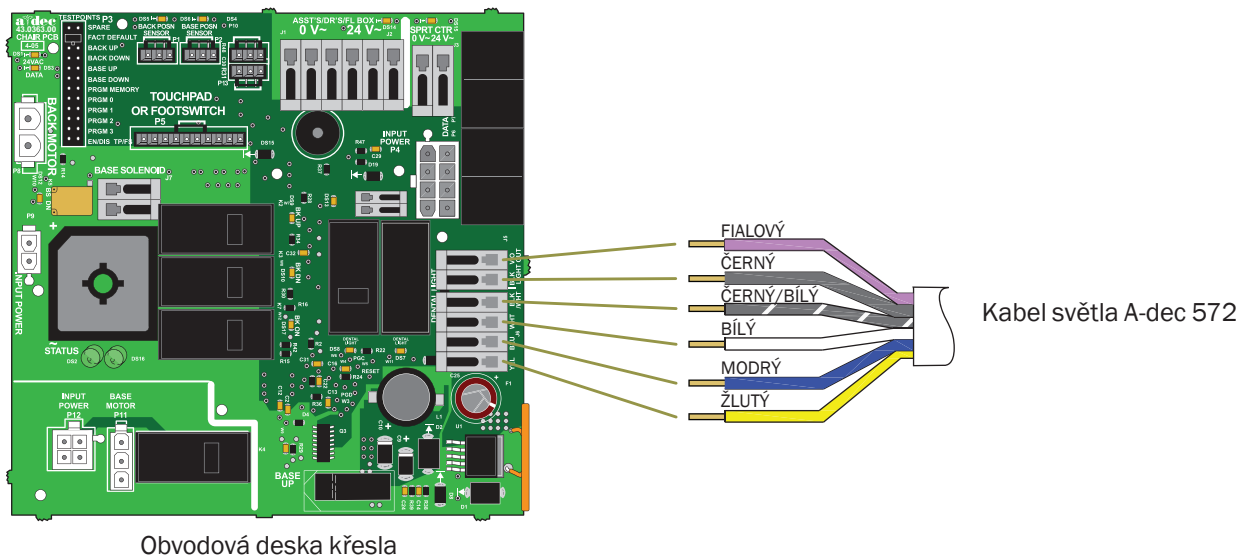


**UPOZORNĚNÍ:** Abyste zabránili poškození laněných vodičů neúmyslným odebráním vnějších pramenů, používejte pro laněné vodiče odizolovací kleště správné velikosti.

- 3** Stáhněte z vodičů izolaci v délce 10 mm (3/8 palce). Vodiče mají průměr 1,31 mm<sup>2</sup> (16 AWG).



## Úkol 2.



- 1 Připojte černý a                    vodič k páskové svorkovnici J5.
- 2 Připojte černobílý, bílý, modrý a žlutý vodič k páskové svorkovnici J6.

## Připojení elektrických vodičů a datového komunikačního systému (DCS) pro stomatologický unit



**POZNÁMKA:** Na horní straně napájecího zdroje je schéma elektrických připojení pro obvodovou desku křesla.

### Doporučené nástroje

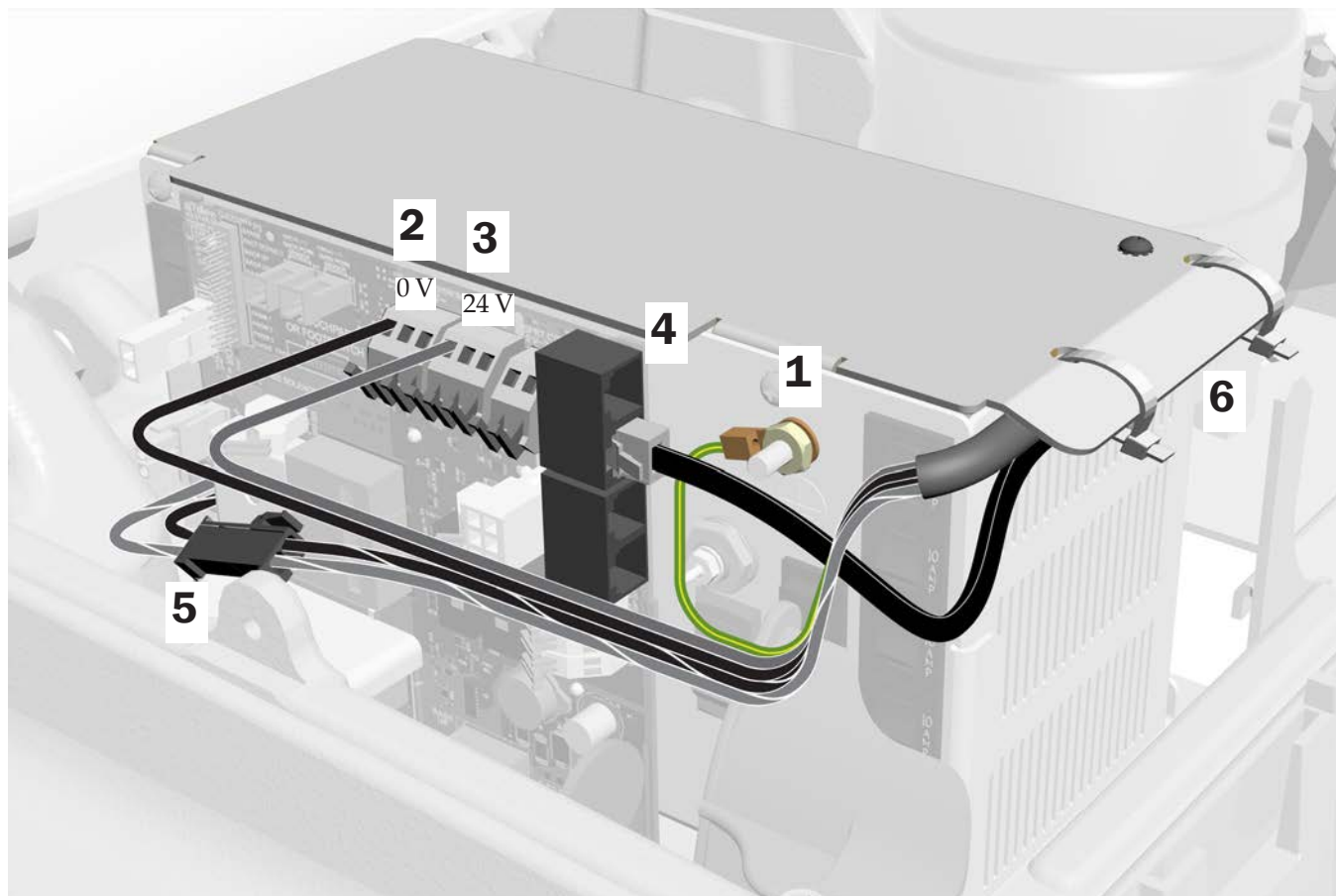
- Klíč o velikosti 3/8 palce
- Diagonální kleště

1. Připojte zemní vodič stomatologického unitu.
2. Připojte černý vodič z kabelu stomatologického unitu ke konektoru WAGO® 0 V.
3. Připojte šedý vodič z kabelu stomatologického unitu ke konektoru WAGO 24 V.



**POZNÁMKA:** V případě potřeby můžete k jedné svorce připojit více než jeden vodič.

4. Zapojte datový komunikační systém (DCS) do libovolného datového portu.
5. Připojte dvoupolohový černý konektor k černému izolovanému vodiči 24 V stř.
6. Jakmile budete hotovi s elektrickým připojením všech modulů systému, zajistěte vodiče pod okrajem napájecí jednotky.



## Připojení hadiček



**UPOZORNĚNÍ:** Chcete-li zabránit poškození nebo odpojení vodičů a hadiček, nic nepřipojujte, dokud nebudou nainstalovány všechny moduly systému.

### Vedení hadiček nožního ovladače

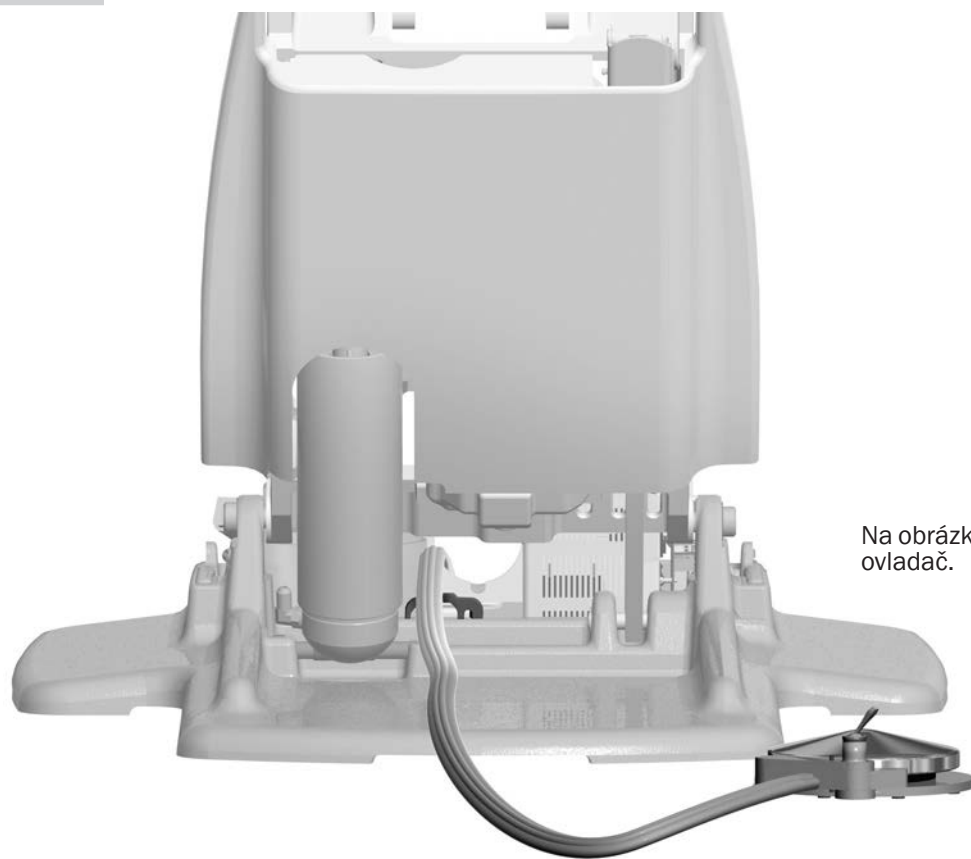


**POZNÁMKA:** Připojení jsou pro diskový a páčkový nožní ovladač stejná.

### Doporučený nástroj

- Šestihranný klíč o velikosti 3/16 palce

#### Úkol 1.

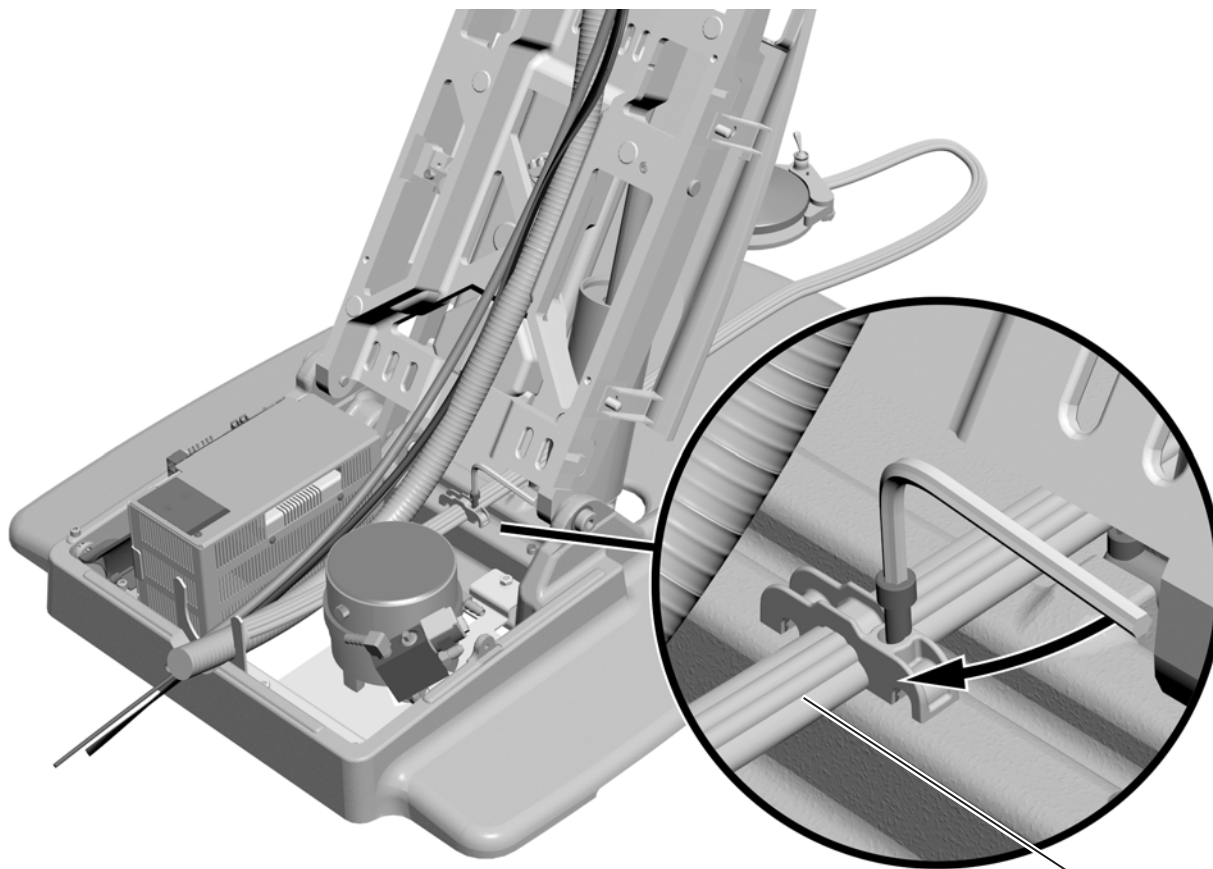


Na obrázku je diskový nožní ovladač.

- 1** Hadičky nožního ovladače veďte od zadní strany křesla přes zamezení napínání a za napájecí jednotku.



## Úkol 2.



- 1** Pomocí šestihranného klíče o velikosti 3/16 palce připevněte hadičky nožního ovladače k základně křesla v součásti pro zamezení napínání.



**POZNÁMKA:** Kvůli správnému umístění je třeba, aby vystouplé části hadiček nožního ovladače směřovaly nahoru tak, aby zapadly do drážek ve svorce zamezující napínání.

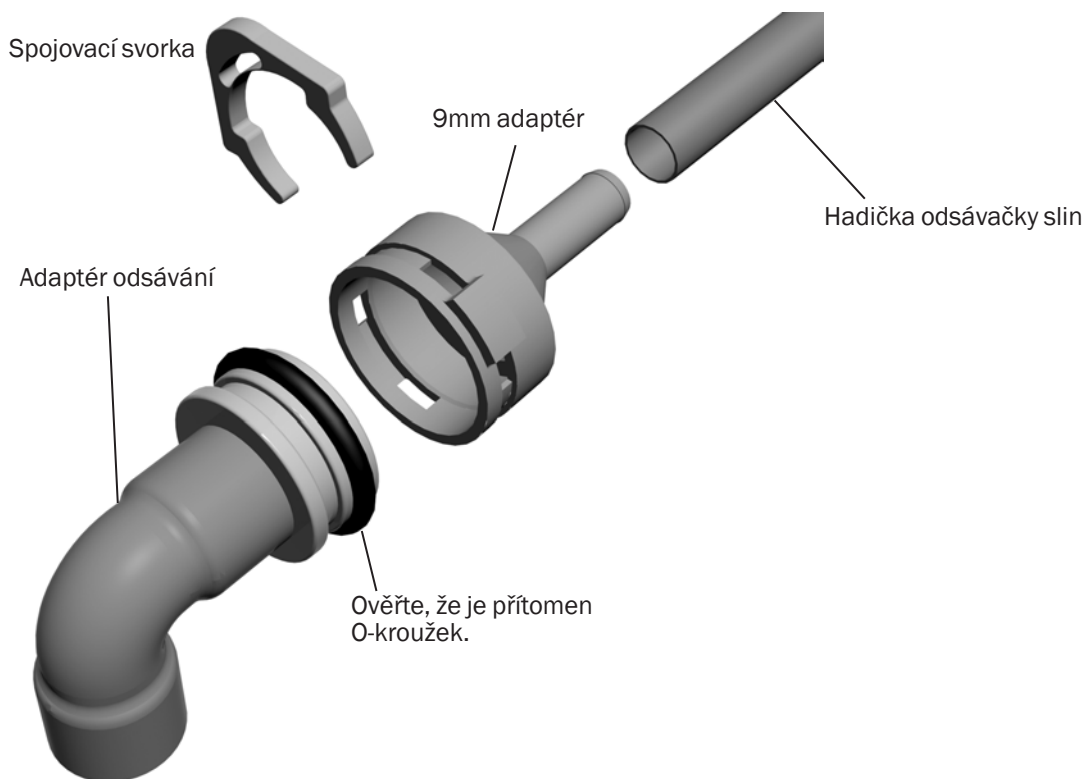
## Připojení hadičky odsávačky slin A-dec 336 (volitelné)

Pokud instalujete stomatologický unit A-dec 336 s volitelnou odsávačkou slin, pomocí následujícího postupu ji připojte k odsávacímu vedení.

### Připojení hadičky odsávačky slin u křesla bez nástrojů asistenta

#### Úkol 1.

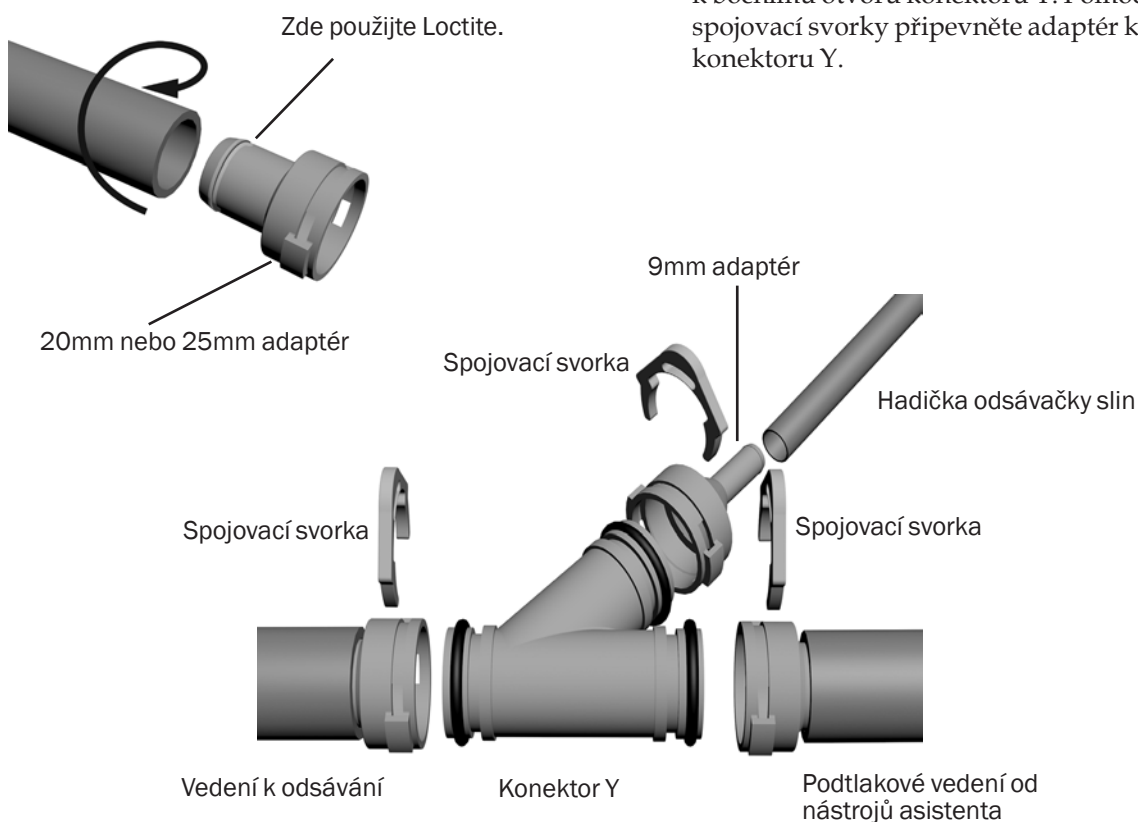
- 1** Najděte ve svazku hadiček stomatologického unitu hadičku odsávačky slin o velikosti 5/16 palce.
- 2** Protáhněte hadičku odsávačky slin drážkovanou ochrannou hadicí do rozvodné krabice na podlaze.
- 3** Připojte adaptér odsávání (měděný s připojenou mosaznou objímkou) k podtlakovému vedení.
- 4** Veďte hadičku odsávačky slin k adaptéru odsávání. Zkraťte hadičku na požadovanou délku. Nezapomeňte na rezervní smyčku.
- 5** Zasuňte do 9mm adaptéru hadičku odsávačky slin.
- 6** Ověřte, že je na adaptéru odsávání nainstalovaný O-kroužek. Pokud není, nainstalujte jej do první drážky na adaptéru.
- 7** Připojte 9mm adaptér odsávačky slin k adaptéru odsávání. Pomocí spojovací svorky zajistíte konektor hadičky a adaptér odsávání.



## Připojení hadičky odsávačky slin u křesla s nástroji asistenta A-dec 351 nebo 551

### Úkol 1.

- 1 Protáhněte podtlakové vedení nástrojů asistenta drážkovanou ochrannou hadicí do rozvodné krabice na podlaze.
- 2 Protáhněte hadičku odsávačky slin drážkovanou ochrannou hadicí do rozvodné krabice na podlaze.
- 3 Umístěte konektor Y v rozvodné krabici na podlaze vedle podtlakového vedení nástrojů asistenta. Na úrovni horní části konektoru Y zkraťte podtlakové vedení.
- 4 Potřete okraj jednoho z adaptérů lepidlem Loctite® 411. Při instalaci nástrojů asistenta 351 použijte 20mm adaptéry. Při instalaci nástrojů asistenta 551 použijte 25mm adaptéry.
- 5 Krouživým pohybem zatlačte do adaptéru konec podtlakového vedení, který vede z drážkované ochranné hadice.
- 6 Připojte adaptér k hlavnímu hornímu otvoru konektoru Y. Pomocí spojovací svorky připevněte adaptér ke konektoru Y.
- 7 Potřete okraj jednoho ze zbývajících adaptérů lepidlem Loctite 411.
- 8 Krouživým pohybem zatlačte zbývající část podtlakového vedení do adaptéru.
- 9 Připojte podtlakové vedení ke zdroji podtlaku.
- 10 Připojte adaptér k dolnímu otvoru konektoru Y. Pomocí spojovací svorky připevněte adaptér ke konektoru Y.
- 11 Zasuňte do 9mm adaptéru hadičku odsávačky slin.
- 12 Připojte adaptér hadičky odsávačky slin k bočnímu otvoru konektoru Y. Pomocí spojovací svorky připevněte adaptér ke konektoru Y.



## Příprava a připojení hadiček

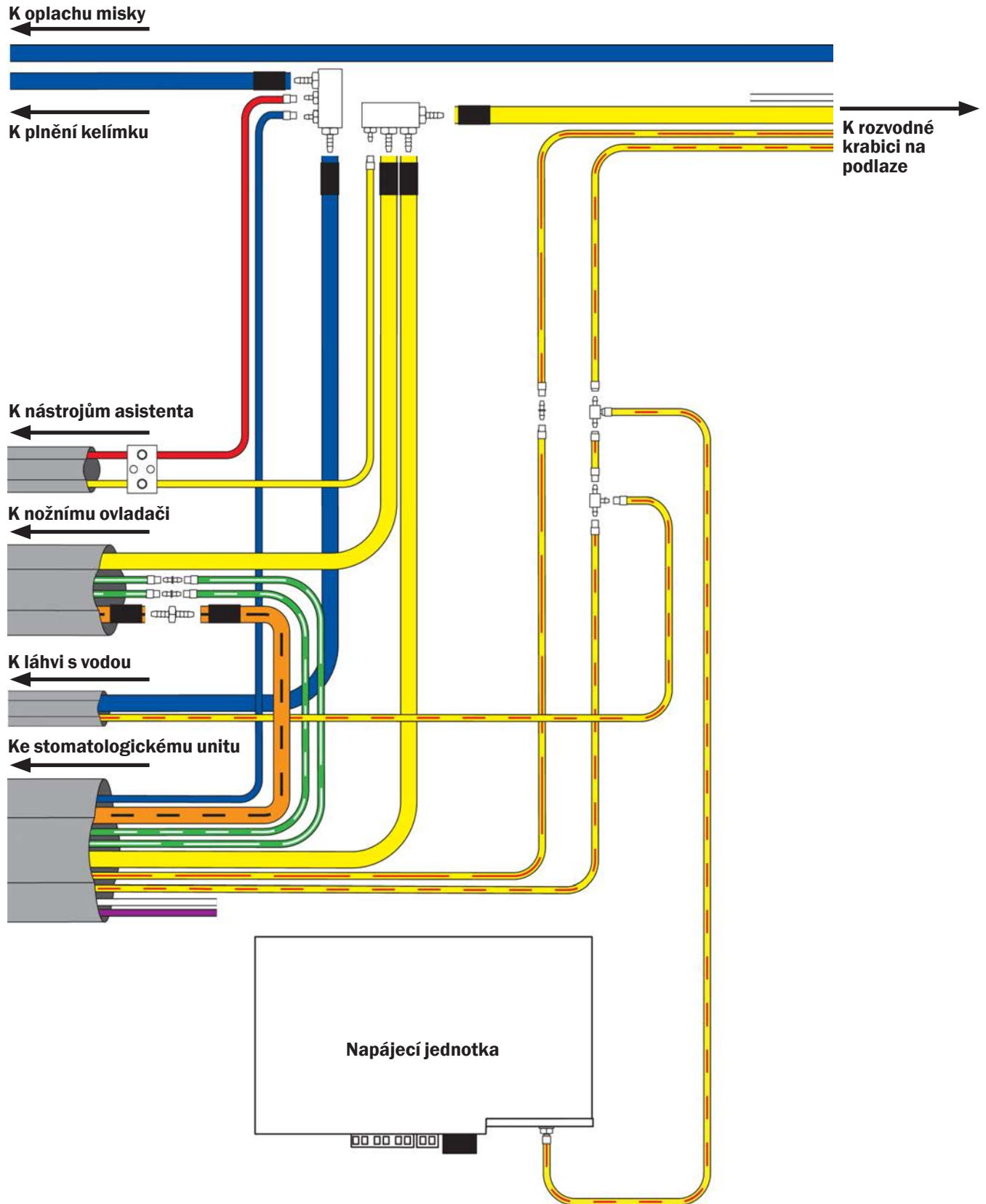
### Doporučené nástroje

- Diagonální kleště
- Tlačka pouzdra

1. Odtrhněte a stáhněte část pláště o délce asi 1 m (3 stopy) z hadičky láhve s vodou.
2. Připojte hadičky podle průtokového schématu na následující stránce.



**POZNÁMKA:** Při instalaci rozdělovací armatury vody je třeba zajistit připojení k trnu na konci, aby v armatuře nezůstávala voda.



## Připojení přívodů rozvodné krabice na podlaze

Dokončete připojení pro ..... systému.

<b>Připojení pouze stomatologického unitu. ....</b>	<b>46</b>
<b>Připojení systému s více moduly .....</b>	<b>47</b>

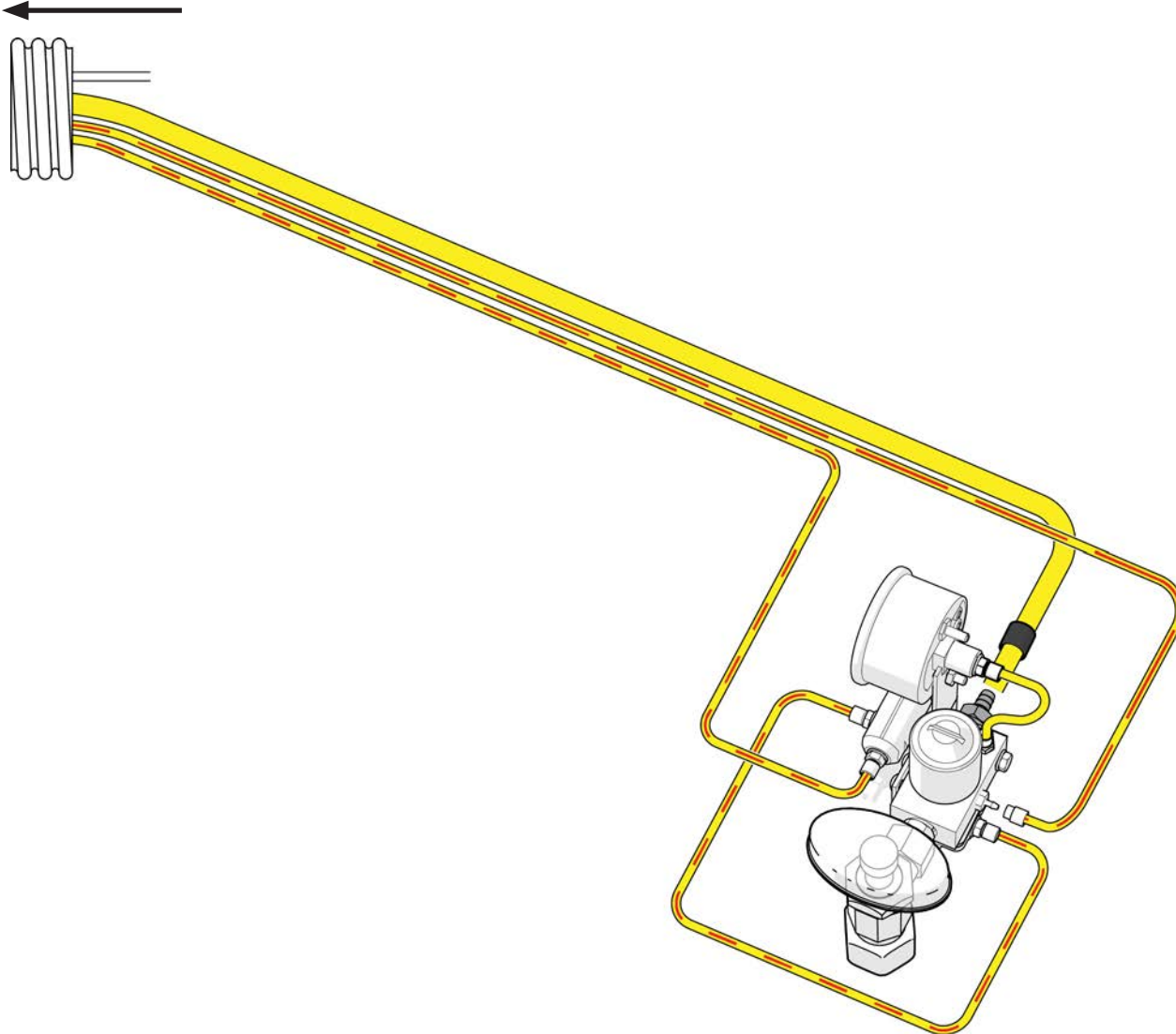
### Připojení pouze stomatologického unitu

Toto schéma použijte, pokud systém neobsahuje žádné další moduly kromě stomatologického unitu.

#### Doporučené nástroje

- Diagonální kleště
- Tlačka pouzdra

Ke křeslu



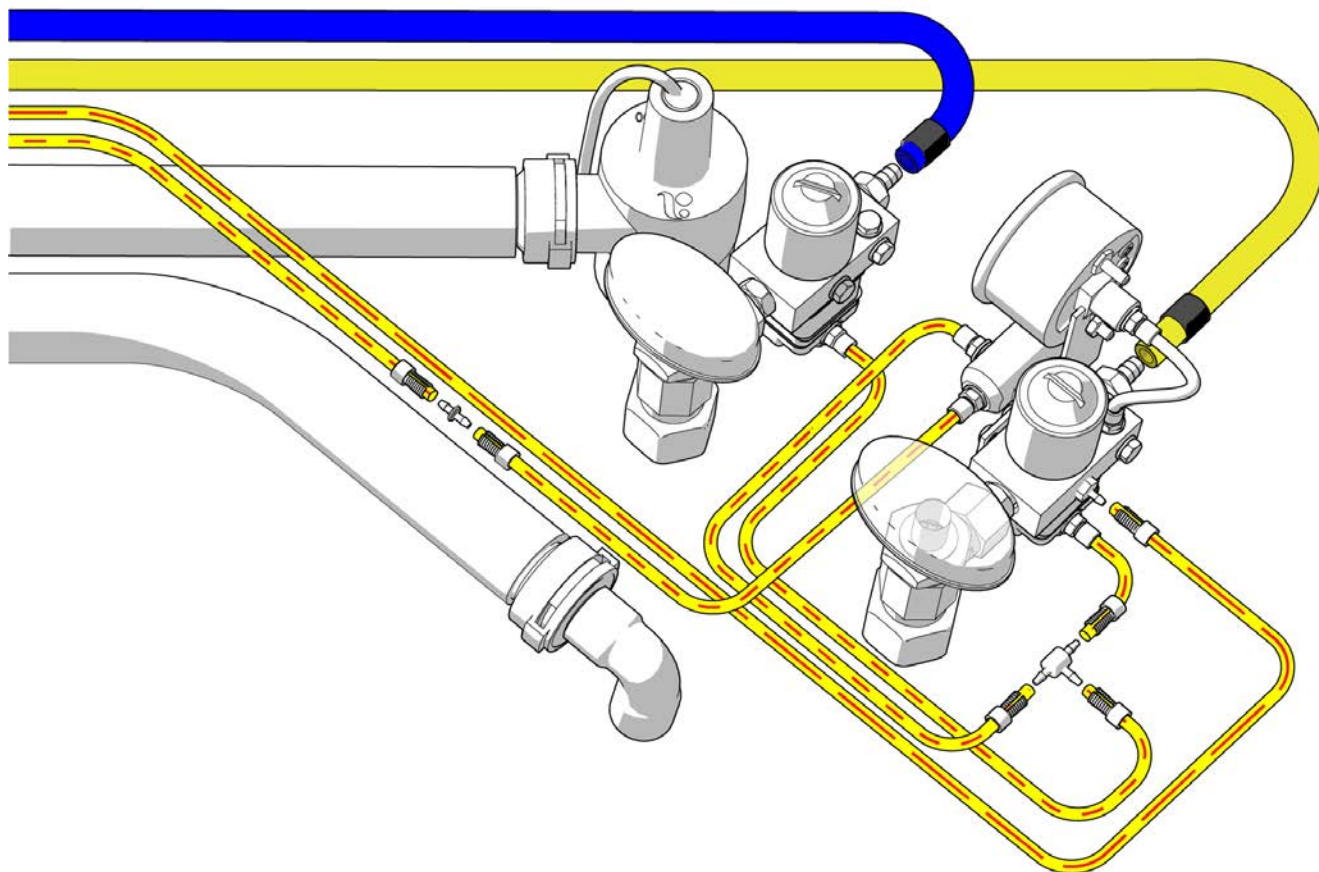
## Připojení systému s více moduly

Toto schéma použijte, pokud systém obsahuje vedle stomatologického unitu také další moduly.

### Doporučené nástroje

- Diagonální kleště
- Tlačka pouzdra

Ke křeslu



### Instalace odlučovače vlhkosti (volitelné)

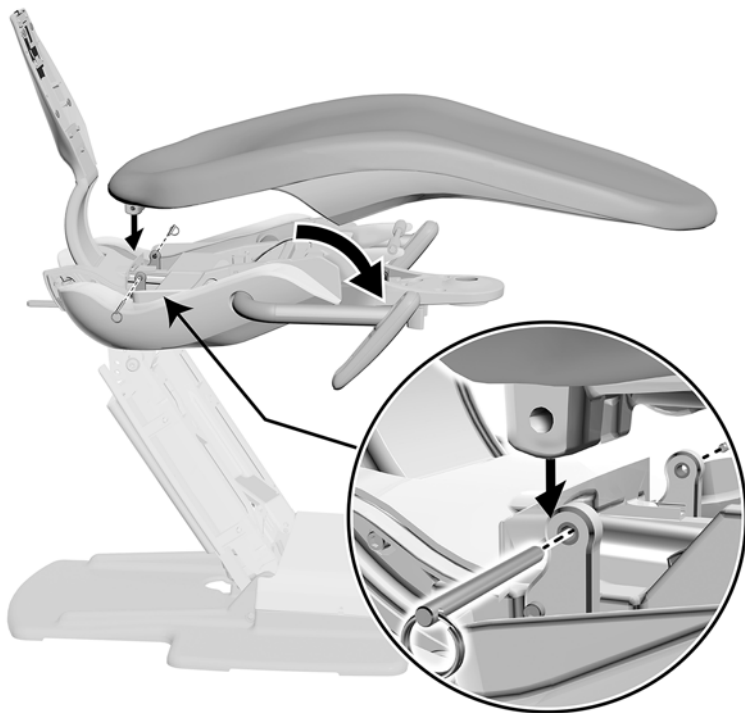
Chcete-li nainstalovat odlučovač vlhkosti, postupujte podle pokynů obsažených v sadě odlučovače vlhkosti.

## Instalace čalounění

Čalounění pro zubařské křeslo A-dec 411 zahrnuje sedák, opěradlo a opěrku hlavy s dvojitým kloubem.



### Instalace čalounění sedáku



- 1** Zvedněte křeslo.
- 2** Posuňte opěrky rukou dopředu.
- 3** Vytáhněte boční kryty.
- 4** Zarovnejte otvory v čalounění sedáku s otvory v rámu křesla.
- 5** Prostrčte kolíky čalouněním sedáku a rámem křesla tak, aby se kroužky dotýkaly sedáku.
- 6** Nasad'te boční kryty na místo.



## Instalace čalounění opěradla



- 1** Nastavte opěradlo křesla do vzpřímené polohy a spusťte křeslo dolů.
- 2** Dírky v čalounění opěradla umístěte přes upevňovací spojky na opěradle křesla.
- 3** Zatlačte dolů, dokud nebude horní okraj čalounění opěradla zarovnan s opěradlem křesla.

## Instalace čalounění opěrky hlavy

U křesla A-dec 411 jsou používány opěrky hlavy s uzamykacím otočným ovladačem nebo s uvolňovací páčkou. V obou případech se instalace čalounění opěrky hlavy provádí stejně.

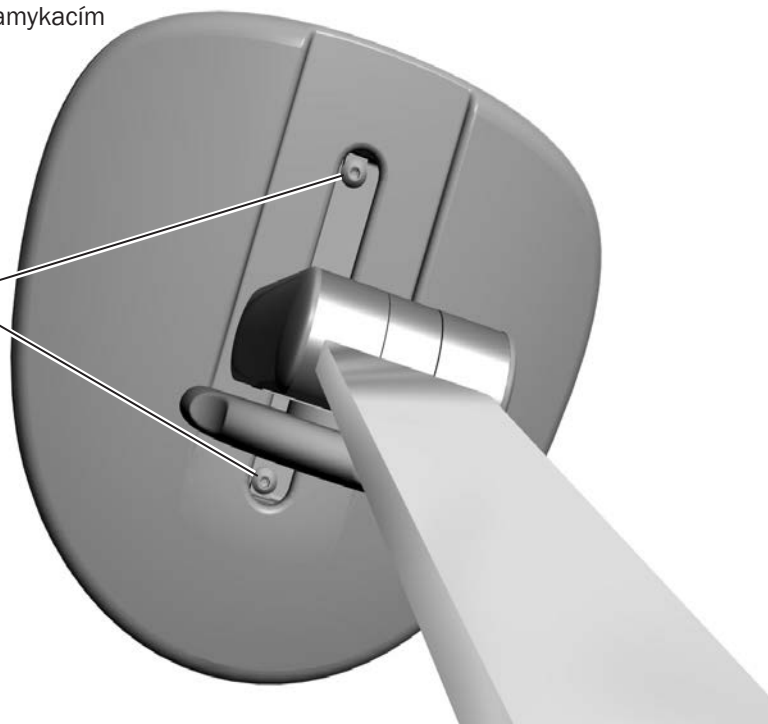
### Doporučené nástroje

- **Uzamykací otočný ovladač:** šestihranný klíč o velikosti 1/8 palce
- **Uvolňovací páčka:** šestihranný klíč o velikosti 7/64 palce

### Úkol 1.

Zobrazení opěrky hlavy s uzamykacím otočným ovladačem

- 1** Zarovnejte otvory v čalounění opěrky hlavy s otvory v krytu opěrky hlavy.
- 2** Vložte upevňovací šrouby a utáhněte je.



### Úkol 2.



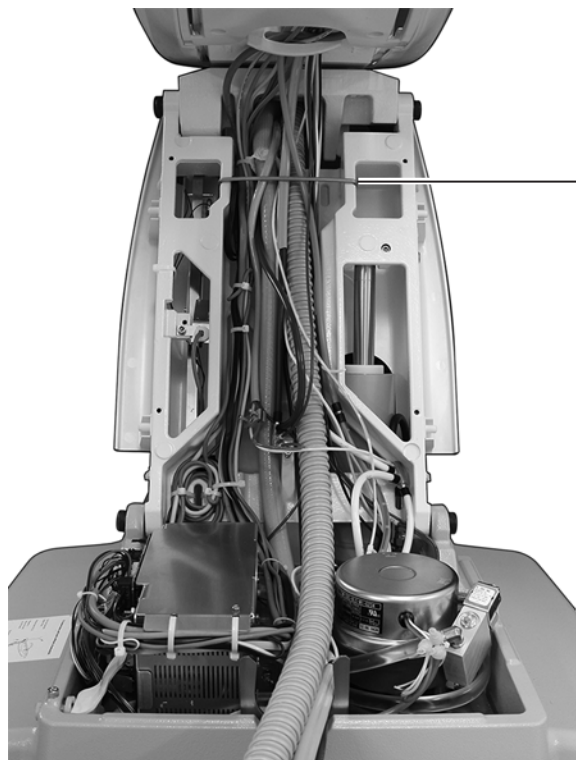
- 1** Umístěte výsuvnou tyč do otvoru v horní části čalounění opěradla a zatlačte ji dolů na místo.

## Příprava a seřízení systému

### Zajištění vodičů a hadiček

#### Doporučený nástroj

- Diagonální kleště



- 1** Nainstalujte závěs. Je dodáván se sadou rozvodné krabice na podlaze.



Závěs



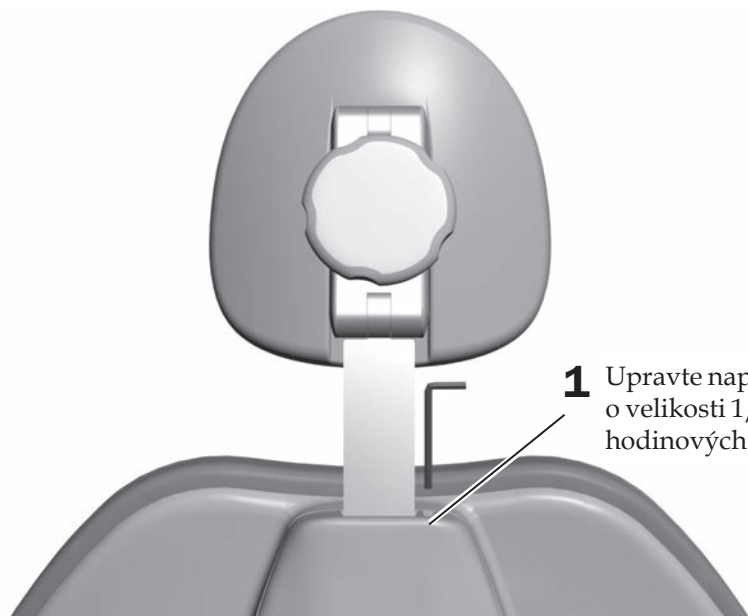
**UPOZORNĚNÍ:** Neupevňujte hadičky k páce nastavení. Hadičky se musí při pohybu křesla volně pohybovat.

- 2** Hadičky a vodiče úhledně seskupte pomocí upevňovací kabelů.

## Seřízení napětí výsuvné tyče

### Doporučený nástroj

- Šestihranný klíč o velikosti 1/8 palce

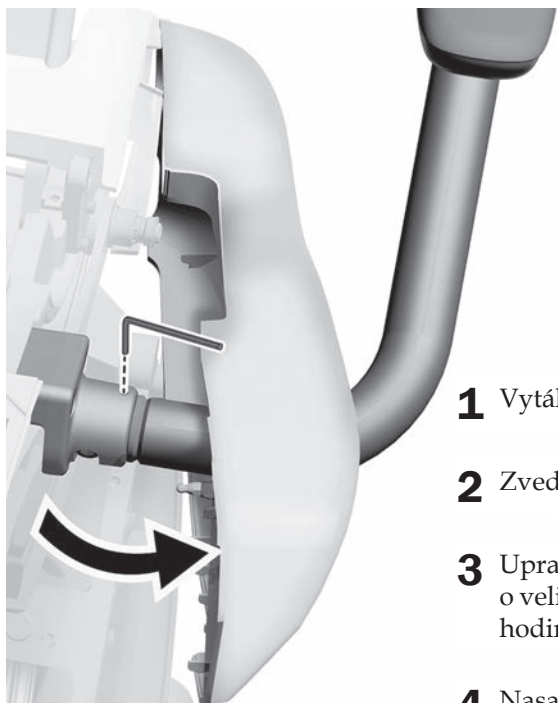


- 1** Upravte napětí pomocí šestihranného klíče o velikosti 1/8 palce. Otáčením po směru hodinových ručiček se napětí zvýší.

## Seřízení napětí opěrky ruky

### Doporučený nástroj

- Šestihranný klíč o velikosti 5/32 palce

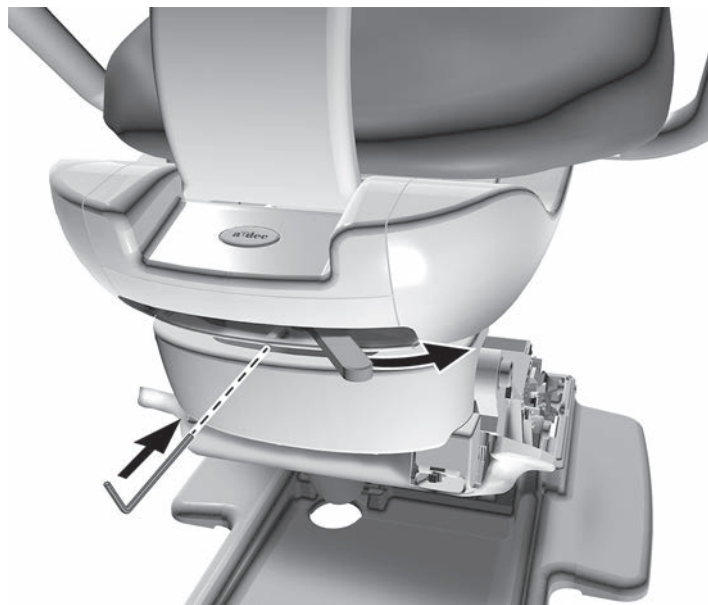


- 1** Vytáhněte boční kryt.
- 2** Zvedněte čalounění sedáku.
- 3** Upravte napětí pomocí šestihranného klíče o velikosti 5/32 palce. Otáčením po směru hodinových ručiček se napětí zvýší.
- 4** Nasaďte boční kryt na místo.

## Seřízení napětí brzdy křesla

### Doporučený nástroj

- Šestihranný klíč o velikosti 7/64 palce



- 1 Posuňte páčku brzdy doprava.



**POZNÁMKA:** Pokud je součástí křesla modul zadní konzoly, otočte křeslem tak, abyste měli přístup ke stavěcímu šroubu.

- 2 Upravte napětí pomocí šestihranného klíče o velikosti 7/64 palce. Otáčením po směru hodinových ručiček se napětí zvýší. Napětí lze významně zvýšit nebo snížit malou úpravou.

## Instalace láhve s vodou



**VAROVÁNÍ:** Zamezte kontaktu tablety A-dec ICX® určené k ošetření rozvodů vody s nechráněnou pokožkou. Další podrobnosti najdete v návodu k použití dodaném s tabletami ICX (číslo součásti 86.0613.00).

- 1 Podle pokynů k tabletám ICX pro ošetření rozvodů vody vložte do láhve na vodu tabletu ICX (č. 90.1065.00).



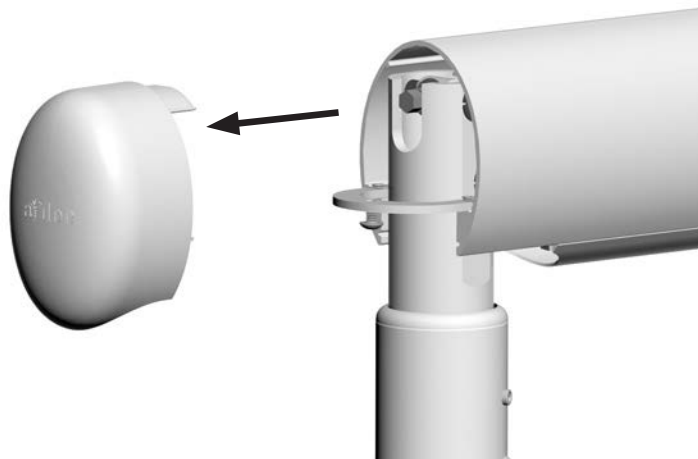
- 2 Naplňte láhev vodou.
- 3 Naneste silikonový lubrikant A-dec na O-kroužek zásuvky.
- 4 Zatlačte láhev s vodou směrem nahoru do zásuvky pro láhev s vodou a otočte jí doprava.

## Seřízení flexibilního ramena stomatologického unitu s pomocnou pružinou

### Doporučené nástroje

- Šestihranný klíč o velikosti 1/8 palce
- Nastavný klíč a ráčna o velikosti 5/16 palce

#### Úkol 1.



- 1** Přepněte hlavní přepínač do polohy zapnuto.
- 2** Nasad'te otočný unit pro normální použití, připojte násadce a umístěte tácek na držák tácku.
- 3** Umístěte otočný unit tak, aby rameno bylo vodorovně.
- 4** Pomocí šestihranného klíče o velikosti 1/8 palce odstraňte koncovou krytku nejdále od otočného unitu.
- 5** Přepněte hlavní přepínač do polohy vypnuto.

#### Úkol 2.



- 1** Pomocí nastavného klíče a ráčny o velikosti 5/16 palce seříd'te regulátor napětí pružiny ramene tak, aby se při přepnutí hlavního přepínače do polohy vypnuto otočný unit zvedal postupně.

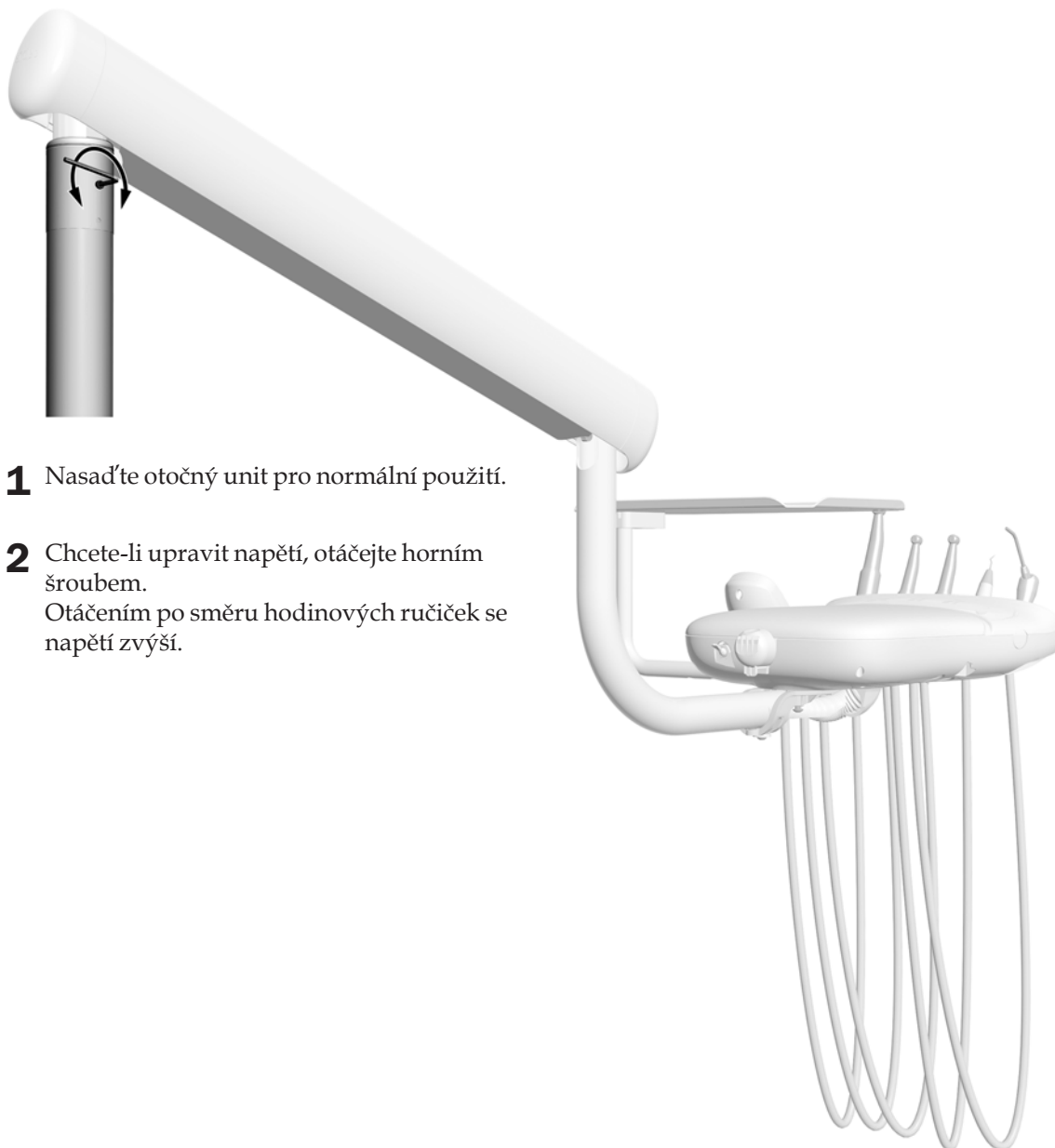
Jestliže otočný unit stoupá, otáčejte regulátorem proti směru hodinových ručiček.  
Pokud otočný unit klesá, otáčejte regulátorem po směru hodinových ručiček.

## Seřízení napětí při otáčení flexibilního ramena stomatologického unitu

Pokud se rameno stomatologického unitu vychyluje, seříd'te pomocí následujících kroků napětí při otáčení ramene.

### Doporučený nástroj

- Šestihranný klíč o velikosti 1/8 palce



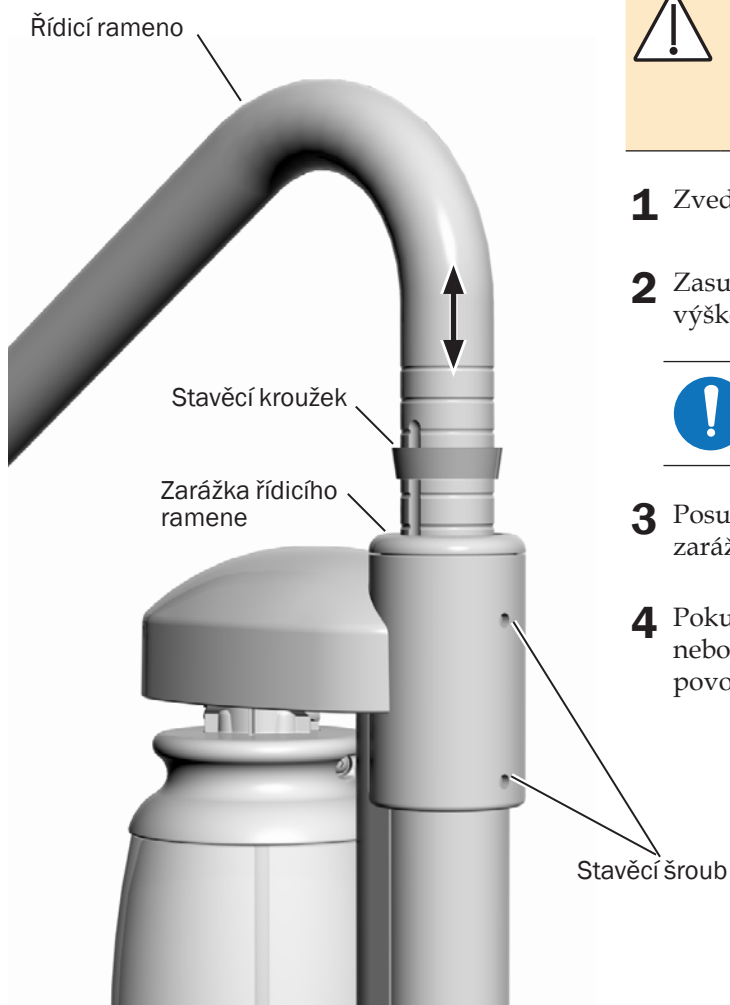
- 1** Nasad'te otočný unit pro normální použití.
- 2** Chcete-li upravit napětí, otáčejte horním šroubem.  
Otáčením po směru hodinových ručiček se napětí zvýší.

## Nastavení výšky otočného unitu

Ověřte výšku stomatologického unitu s ručním nastavením výšky. V případě potřeby ji pomoci následujícího postupu seřídíte.

### Doporučený nástroj

- Šestihranný klíč o velikosti 3/32 palce



**UPOZORNĚNÍ:** Nezvedejte řídicí rameno více než 10 cm (pět palců). Pokud tak učiníte, kolík zarážky otáčení může zapadnout do nižší spojky a bude nutné odejmout rameno typu Radius a kolík zarážky otáčení opravit.

- 1** Zvedněte řídicí rameno.
- 2** Zasuňte stavěcí kroužek do drážky s požadovanou výškou.



**POZNÁMKA:** Rozsah nastavení výšky řídicího ramene je 127 mm (5 palců).

- 3** Posuňte řídicí rameno a stavěcí kroužek dolů do zarážky řídicího ramene.
- 4** Pokud je obtížné řídicí rameno zvedat nebo otáčet, nebo se volně otáčí, pomocí šestihranného klíče povolte nebo utáhněte dva stavěcí šrouby.



## Instalace šroubu zarážky otáčení flexibilního ramena stomatologického unitu

### Doporučený nástroj

- Šestihranný klíč o velikosti 1/8 palce

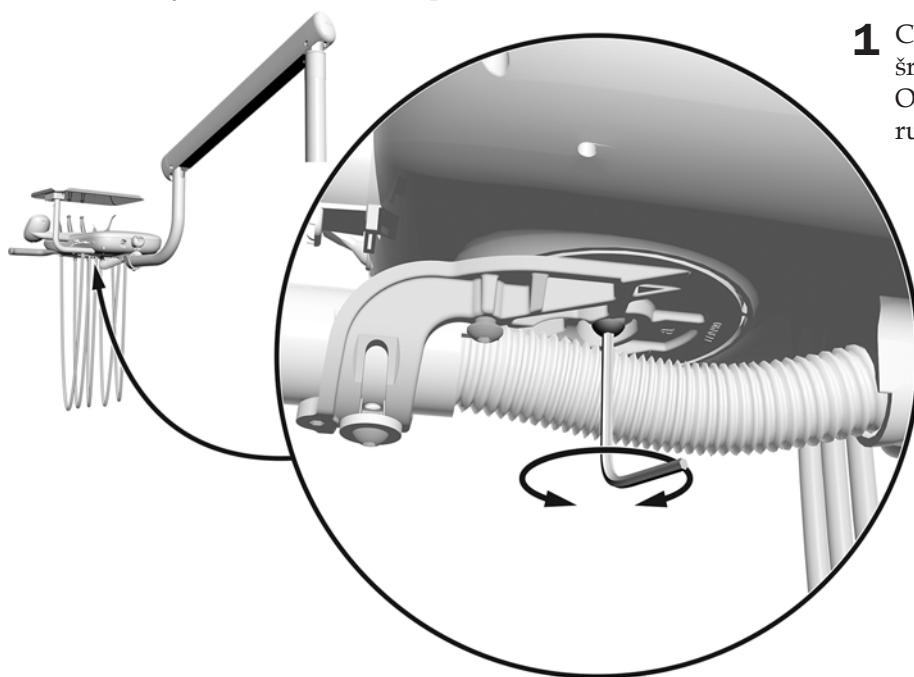
- 1** Do dolního otvoru nainstalujte šroub s čochkovou hlavou o velikosti 10-32 x 1/2 palce. Utáhněte jej úplně dolů.



## Seřízení napětí při otáčení otočného unitu

### Doporučený nástroj

- Šestihranný klíč o velikosti 5/32 palce



- 1** Chcete-li upravit napětí, otáčejte šroubem. Otáčením po směru hodinových ručiček se napětí zvýší.

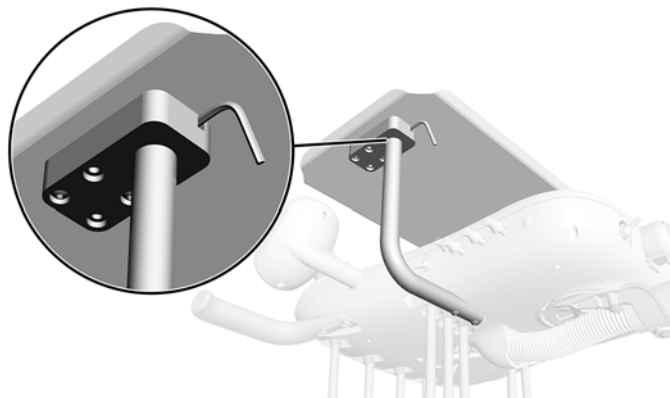
## Seřízení napětí při otáčení tácku

### Doporučený nástroj

- Šestihranný klíč o velikosti 1/8 palce

### Otočný unit typu Traditional

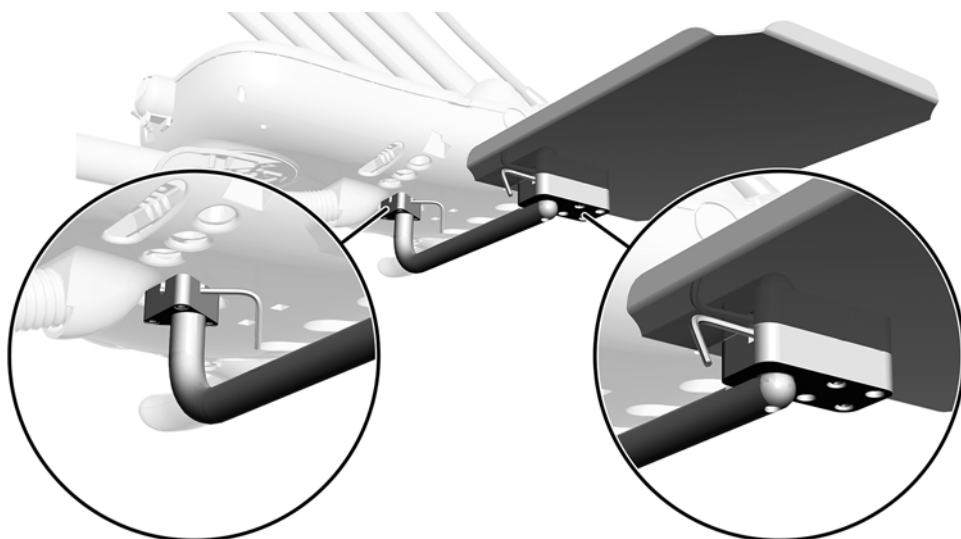
- 1** Vložte šestihranný klíč skrze montážní vzpěru. V případě potřeby otáčejte držákem nebo ramenem, dokud klíč úplně nevklozne do montážní vzpěry.
- 2** Chcete-li upravit napětí, otáčejte táckem. Otáčením po směru hodinových ručiček se napětí zvýší.



### Otočný unit typu Continental

Otočné unity typu Continental lze seřizovat na dvou místech.

- 1** Vložte šestihranný klíč skrze montážní vzpěru. V případě potřeby otáčejte držákem nebo ramenem, dokud klíč úplně nevklozne do montážní vzpěry.
- 2** Chcete-li upravit napětí, otáčejte táckem. Otáčením po směru hodinových ručiček se napětí zvýší.



## Seřízení napětí zdroje intraorálního světla

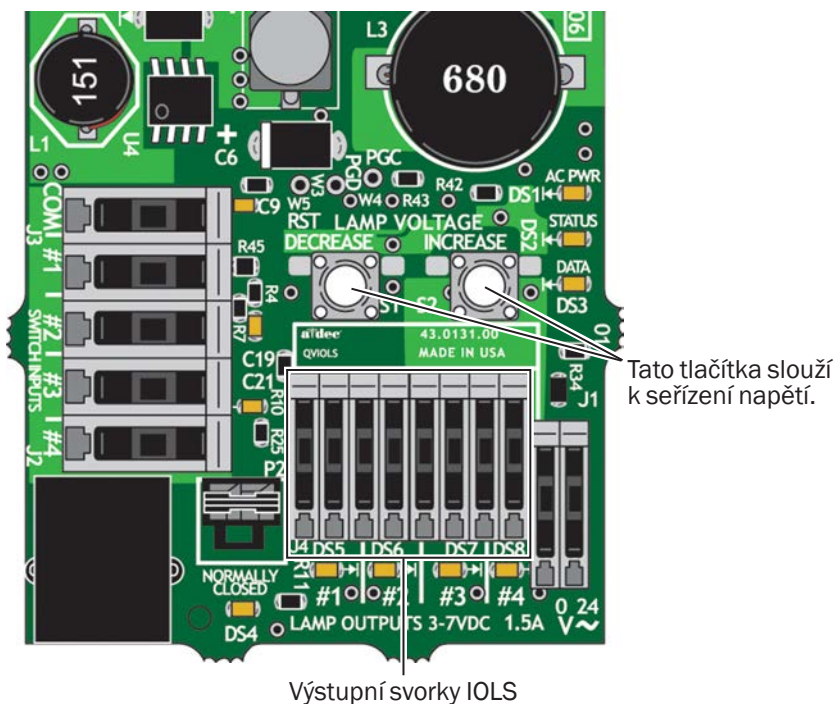
### Doporučené nástroje

- Šestihranný klíč o velikosti 7/64 palce
- Voltmetr



**POZOR:** Obvodové desky jsou citlivé na statickou elektřinu. Pokud se dotýkáte obvodové desky nebo ji zapojujete, je třeba, abyste dodržovali bezpečnostní opatření týkající se elektrostatických výbojů. Obvodové desky by měli instalovat výhradně elektrikáři nebo servisní technici.

1. Pomocí šestihranného klíče o velikosti 7/64 palce sejměte zadní kryt otočného unitu.
2. Nastavte voltmetr na DC (stejnoseměrné) napětí a umístěte jeho kontakty na výstupní svorky IOLS pro násadec, který seřizujete.



Výstupní svorky IOLS

3. Sejměte násadec z držáku a zapněte světlo.
4. Pomocí tlačítek za svorkou seřídíte napětí podle tabulky 1 na straně 60.



**UPOZORNĚNÍ:** Hodnoty v následující tabulce jsou platné pouze pro optická vlákna o průřezu 26 AWG, zátěžové proudy 750 mA a doporučené stejnosměrné napětí žárovky 3,2 V. Jsou-li optická vlákna o průřezu 26 AWG připojena ke zdroji napájení s jinými jmenovitými hodnotami, použijte rovnici  $T = (Z \times 0,006 \times Y) + X$ , kde:

**T** = napětí páskové svorkovnice (V ss.)

**X** = požadované napětí na žárovce (V ss.)

**Y** = jmenovitý proud žárovky/zátěže (v ampérech)

**Z** = délka vodiče 26 AWG (v palcích) od páskové svorkovnice k žárovce

V případě zařízení s jiným průřezem vodičů než 26 AWG se obraťte na zákaznický servis společnosti A-dec.

**Tabulka 1. Tabulka délek vodičů a napětí pro žárovky A-dec | W&H, Bien Air nebo jiné typy žárovek dimenzovaných na 3,2 V**

Délka vodiče v hadičkách A-dec		Napětí na páskové svorkovnici pro výsledné napětí 3,2 V u žárovky	Délka vodiče v hadičkách A-dec		Napětí na páskové svorkovnici pro výsledné napětí 3,2 V u žárovky
(cm)	(palce)	V ss ± 0,02	(cm)	(palce)	V ss ± 0,02
122	48	3,40	274	108	3,69
137	54	3,43	290	114	3,72
152	60	3,46	305	120	3,75
168	66	3,49	320	126	3,78
183	72	3,52	335	132	3,81
198	78	3,55	351	138	3,84
213	84	3,58	366	144	3,87
229	90	3,61	381	150	3,90
244	96	3,64	396	156	3,93
259	102	3,67			

## Seřízení tlaku vzduchového pohonu násadce

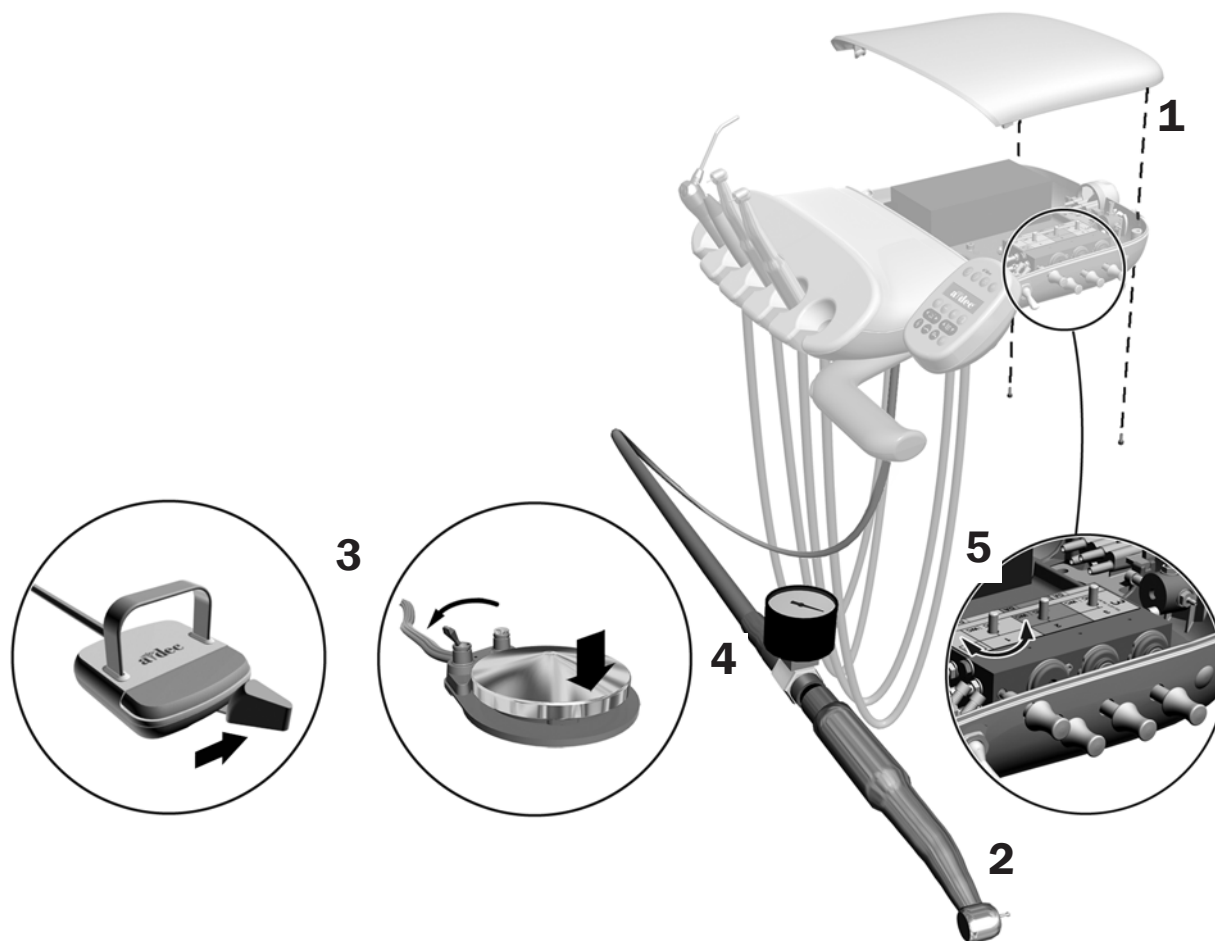
### Doporučený nástroj

- Šestihranný klíč o velikosti 7/64 palce



**POZNÁMKA:** K přesnému měření tlaku vzduchového pohonu použijte ukazatel tlaku násadce připojený k hadičce násadce. Jeden bar se rovná 14,5 psi.

1. Pomocí šestihranného klíče odstraňte šrouby krytu otočného unitu. Odstraňte kryt a najděte uvnitř regulátory tlaku vzduchového pohonu.
2. Sejměte násadec z držáku nebo potáhněte lanko dopředu.
3. Proved'te následující:
  - Diskový nožní ovladač: přepněte přepínač do polohy bez vodního chlazení (směrem od modré tečky) a sešlápněte disk.
  - Páčkový nožní ovladač: posuňte páčku úplně doprava.
4. Za chodu násadce ověřte ukazatel tlaku násadce.
5. Seříd'te tlak vzduchového pohonu, aby odpovídal technickým údajům výrobce. Otočením dříku po směru hodinových ručiček tlak snížíte.

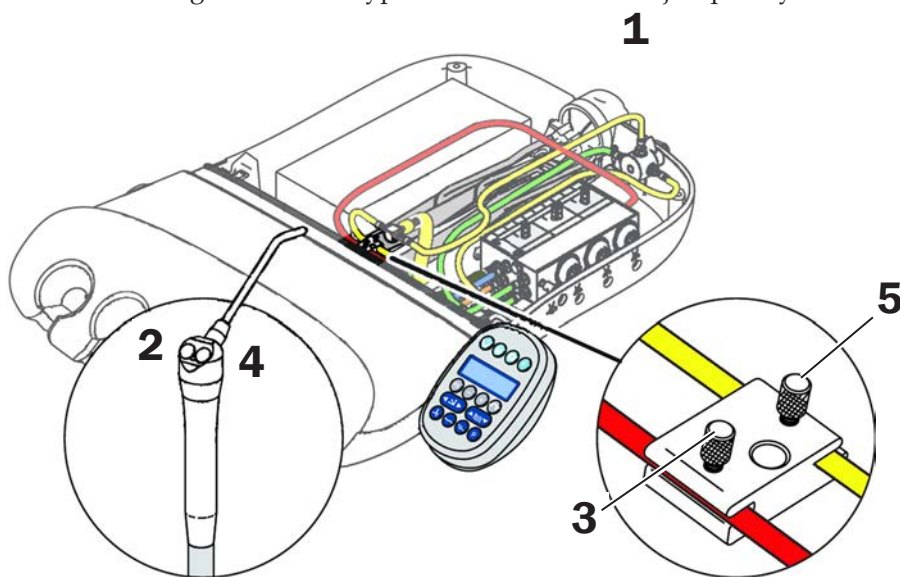


## Seřízení lékařské pistole

### Doporučený nástroj

- Šestihranný klíč o velikosti 7/64 palce

1. Sejměte zadní kryt otočného unitu.
2. Stiskněte tlačítko vody.
3. Upravte průtok vody utažením nebo povolením šroubu.
4. Stiskněte obě tlačítka.
5. Utažením nebo povolením šroubu upravte průtok vzduchu tak, aby vznikala jemná mlha.
6. U stomatologického unitu typu Traditional nainstalujte zpět kryt otočného unitu.

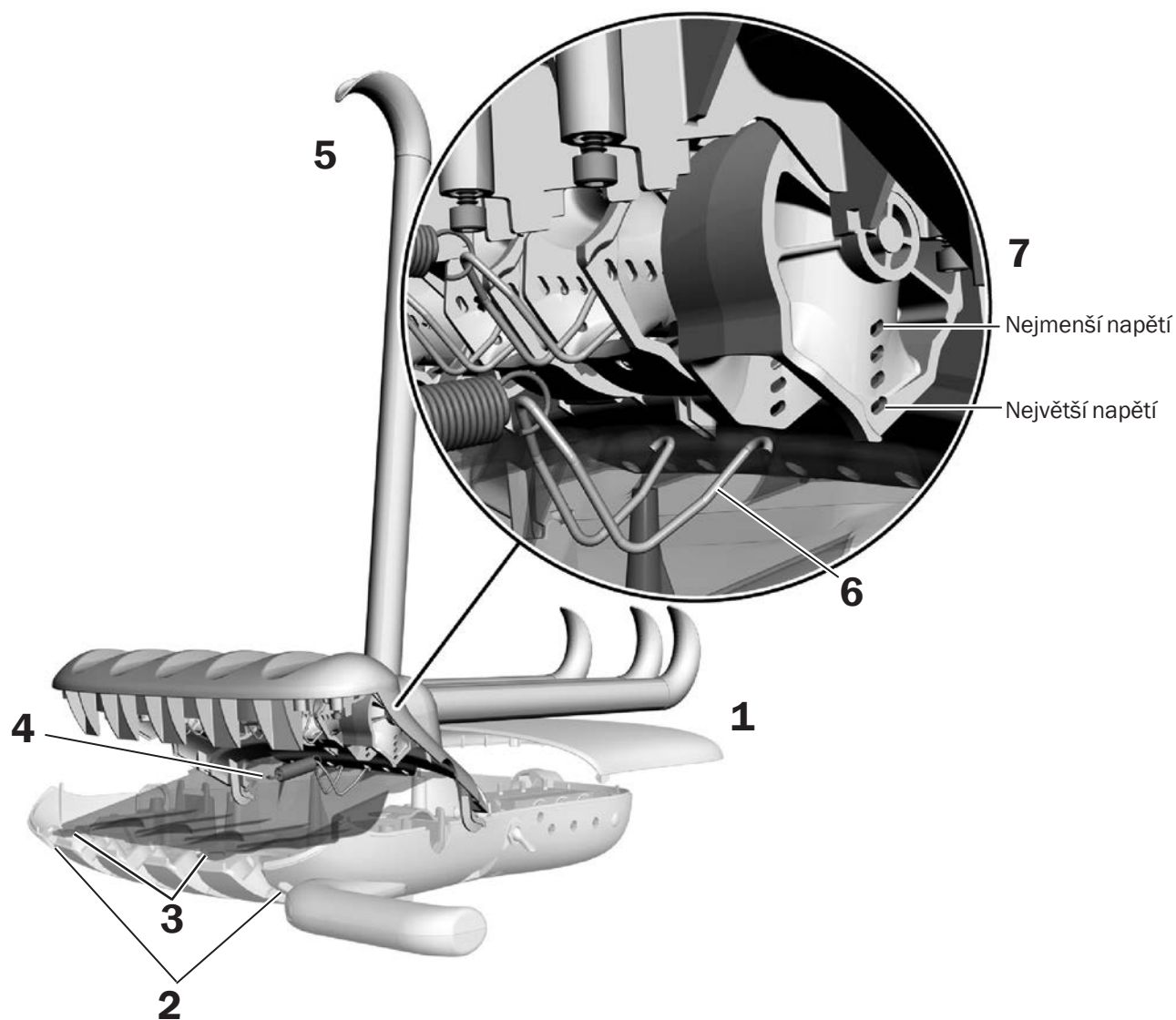


## Seřízení napětí bičového vedení typu Continental

### Doporučený nástroj

- Šestihranný klíč o velikosti 7/64 palce

1. Sejměte zadní kryt otočného unitu.
2. Uvolněte dva šrouby přidržující přední kryt otočného unitu a zvedněte kryt.
3. Vytáhněte dvě úchytky v horní části kapacího krytu a potom sejměte kryt.
4. Vyměňte pružinu z předního krytu.
5. Vytáhněte bičové vedení dopředu.
6. Pokud chcete z otočného unitu odstranit závěs, stlačujte jej ze stran, dokud se jeho konce neuvolní z otvorů v rámu.
7. Vložte konce závěsu do otvorů pro požadované napětí bičového vedení a potom opět připevněte pružinu.
8. Kroky 4 až 7 opakujte u každého bičového vedení, které chcete seřídit.
9. Nainstalujte zpět zadní kryt otočného unitu.

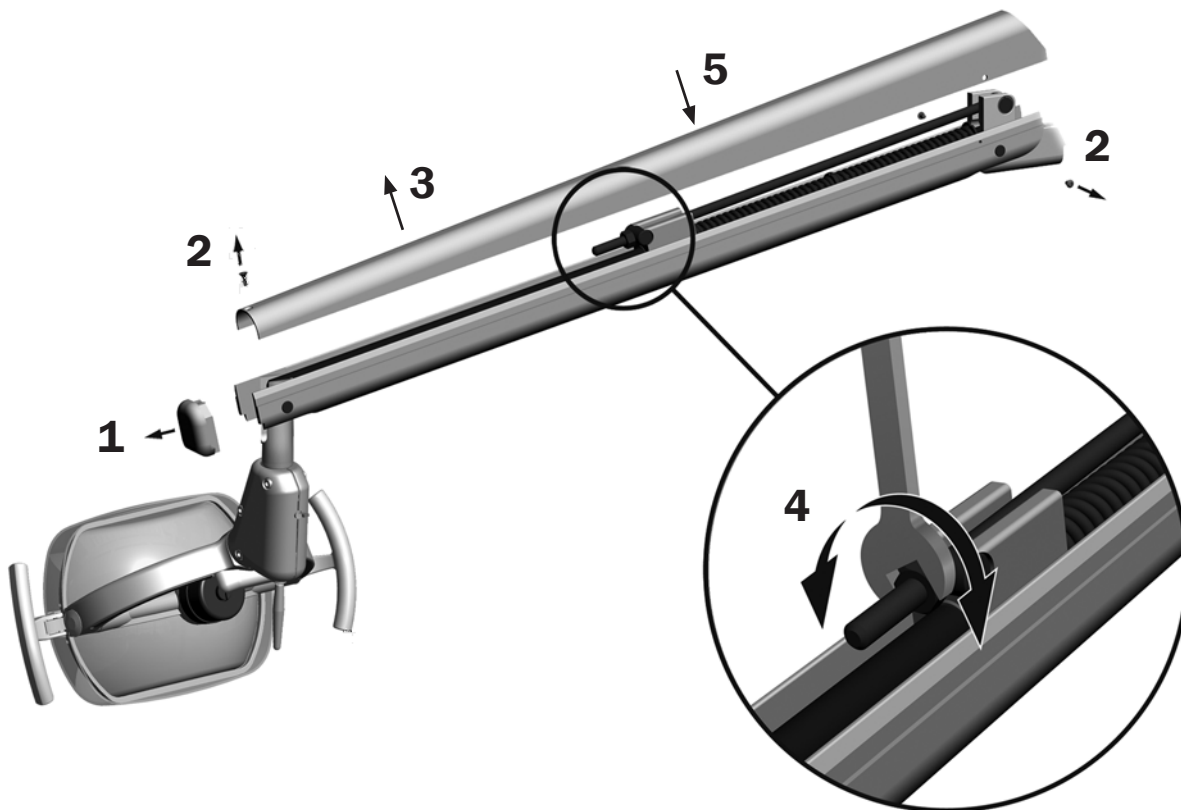


## Seřízení vyvážení flexibilního ramena stomatologického svítidla

### Doporučené nástroje

- Šroubovák s hlavicí Phillips
- Šestihranný klíč o velikosti 5/16 palce
- Klíč o velikosti 1/2 palce

1. Sejměte koncovou krytku.
2. Odstraňte tři šrouby, které zajišťují kryt.
3. Sejměte kryt.
4. Seříd'te matici na konci pružiny.
  - Pokud se operační světlo vychyluje nahoru, otáčejte maticí proti směru hodinových ručiček.
  - Pokud se operační světlo vychyluje dolů, otáčejte maticí ve směru hodinových ručiček.
5. Nasad'te kryt zpět na rameno (zatím jej však neupevňujte) a zkontrolujte zajištění pozice.
6. Opakujte kroky 4 a 5, dokud není vychylování odstraněno.



**POZNÁMKA:** Volitelně lze nainstalovat soupravu zarážek (číslo součásti 90.1044.00), které slouží k omezení pohybu ramena nahoru a dolů.



## Seřízení napětí pevného ramena

### Doporučené nástroje

- Nastavný klíč a ráčny (2) o velikosti 15/16 palce

Nastavte operační světlo do různých poloh a ověřte, že při změně polohy operačního světla nelze pevným ramenem snadno pohybovat. Pokud lze pevným ramenem snadno pohybovat, provedením těchto kroků nechtěný pohyb pevného ramena minimalizujte.

- 1** Nastavte operační světlo do pracovní polohy.



- 2** Utáhněte spodní matici.

## Seřízení operačního světla A-dec 572

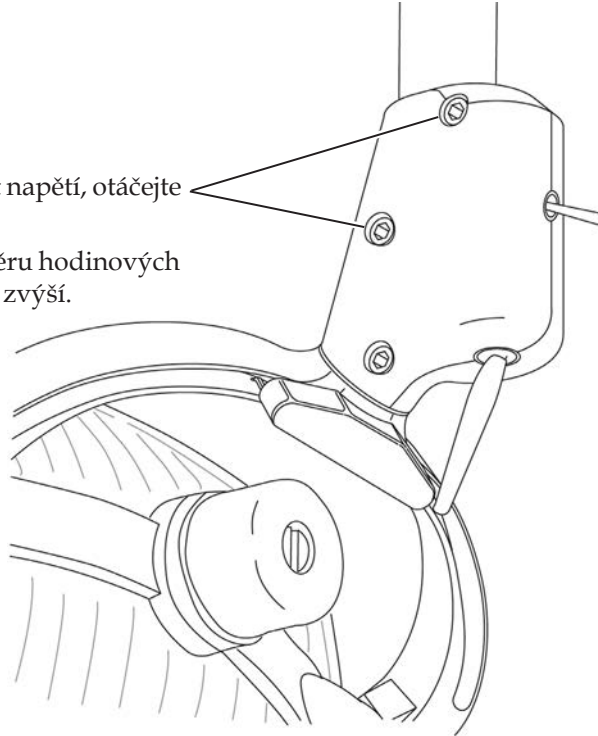
### Seřízení otáčení ve vodorovném směru

#### Doporučený nástroj

- Šestihranný klíč o velikosti 5/32 palce

**1** Chcete-li upravit napětí, otáčejte šrouby.

Otáčením po směru hodinových ručiček se napětí zvýší.



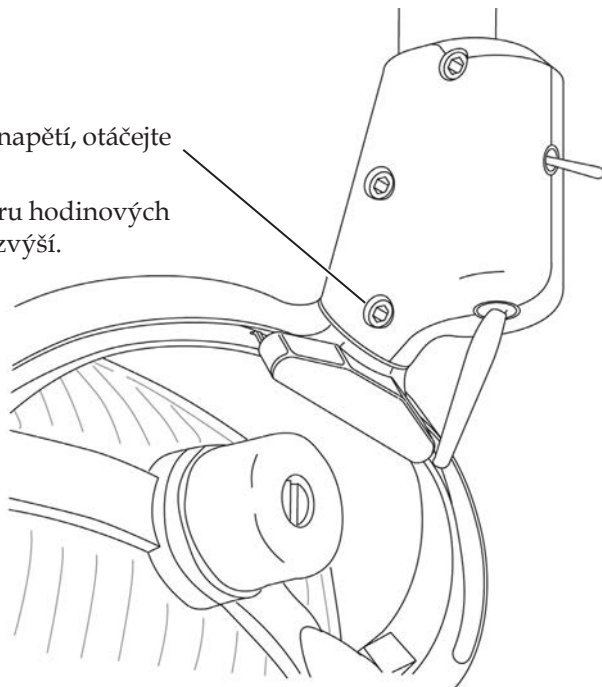
## Seřízení otáčení v diagonálním směru

### Doporučený nástroj

- Šestihranný klíč o velikosti 5/32 palce

**1** Chcete-li upravit napětí, otáčejte šroubem.

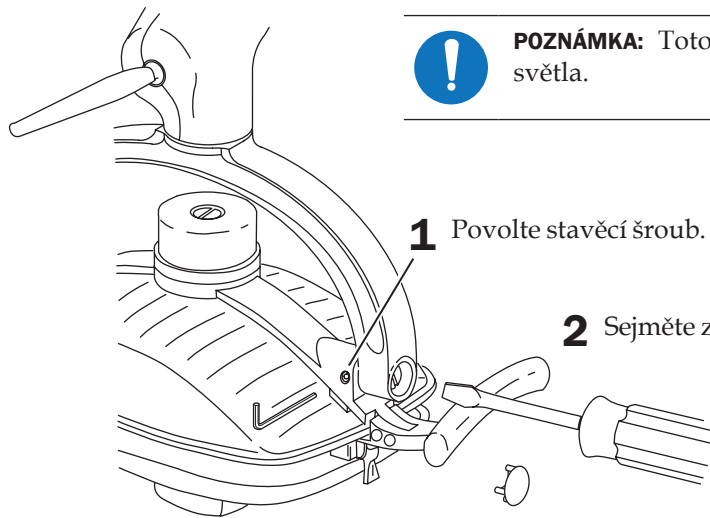
Otáčením po směru hodinových ručiček se napětí zvýší.



## Seřízení otáčení ve vslém směru

### Doporučené nástroje

- Šestihranný klíč o velikosti 5/64 palce
- Standardní šroubovák



**POZNÁMKA:** Toto seřízení provádějte pouze na jedné straně hlavice světla.

**1** Povolte stavěcí šroub.

**2** Sejměte záslepku třmenu světla.

**3** Chcete-li upravit napětí, otáčejte šroubem.  
Otáčením po směru hodinových ručiček se napětí zvýší.

## Vyrovnání stomatologického unitu

### Doporučené nástroje

- Šestihranný klíč o velikosti 5/32 palce
- Vodováha

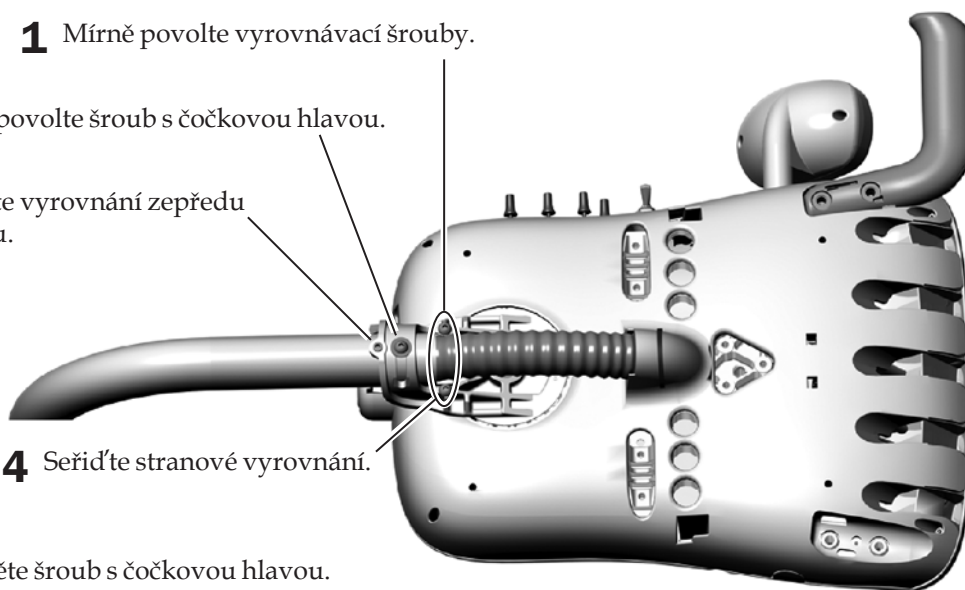
### Úkol 1.



- 1** Otočný unit v normální pracovní poloze otočte tak, aby jeho přední strana směřovala přímo ven z ramena.
- 2** Na držák tácku nebo na horní plochu otočného unitu umístěte vodováhu.

### Úkol 2.

- 1** Mírně povolte vyrovnávací šrouby.
- 2** Mírně povolte šroub s čočkovou hlavou.
- 3** Upravte vyrovnání zepředu dozadu.
- 4** Seříd'te stranové vyrovnání.
- 5** Utáhněte šroub s čočkovou hlavou.

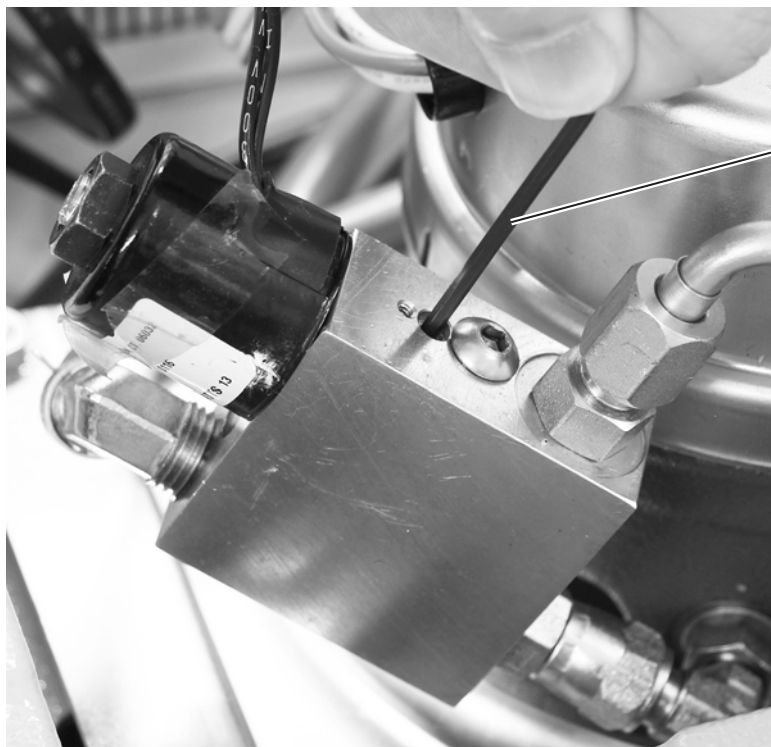


## Seřízení rychlosti snížení základny

### Doporučený nástroj

- Šestihranný klíč o velikosti 3/32 palce

Rychlost snížení základny křesla změníte seřízením dříku ovládání průtoku na rozdělovací armatuře hydraulického systému.



**1** Pomocí šestihranného klíče otáčejte dříkem ovládání průtoku.

**2** Otáčením stavěcího šroubu seřídíte rychlost snižování křesla. Otáčením po směru hodinových ručiček rychlost snížíte.



**POZNÁMKA:** Pokud je nastaveno příliš pomalé snížení základny (pokud dosažení nejnižší polohy základny křesla trvá déle než 45 sekund), může vypršet časový limit naprogramovaných poloh a křeslo nemusí fungovat správně.

## Nastavení ovládacího panelu



**TIP:** Pokud je tlačítko polohy Rentgenování/vyplachování přepnuto na plně programovatelnou přednastavenou polohu, funguje stejně jako tlačítka poloh Zákrok 1 a Zákrok 2.

### Nastavení funkcí zubařského křesla a operačního světla

Ovládací panel se používá k programování často používaných nastavených poloh systému. V tabulce 2 jsou uvedeny přednastavené polohy křesla.


#### Programování poloh křesla

Postup při programování tlačítek pro nastavení polohy nasednutí/sesednutí a zákrokových poloh 1 a 2:

1. Posuňte křeslo do požadované polohy.
2. Stiskněte a uvolněte tlačítko **P**; uslyšíte krátký zvukový signál označující režim programování.
3. Stiskněte tlačítko, které chcete naprogramovat. Uslyšíte tři krátké zvukové signály, které potvrzují, že tlačítko bylo nastaveno.

#### Individuální nastavení tlačítka pro rentgenování/vyplachování

Tlačítko pro rentgenování/vyplachování má funkci rentgenu/výplachu nebo funkci další plně programovatelné přednastavené polohy (Zákrok 3). Postup změny funkce:

1. Stiskněte a podržte tlačítka **P** a  současně po dobu tří sekund.
  - Jeden zvukový signál (pípnutí) oznamuje, že tlačítko bylo do zákrokové polohy 3.
  - Tři pípnutí signalizují, že tlačítko bylo jako tlačítko s funkcí rentgenování/vyplachování (přepíná mezi polohou pro rentgen/výplach a předchozí polohou).
2. Naprogramujte přednastavenou polohu podle pokynů v předchozí části „Programování poloh křesla“.

Obrázek 1. Standardní ovládací panel a ovládací panel Deluxe



**POZNÁMKA:** Symboly na ovládacích panelech jsou chráněny patentem společnosti A-dec Inc.

Tabulka 2. Přednastavené polohy křesla

Tlačítko	Popis polohy
	<b>Nasednutí/sesednutí:</b> Automaticky nastaví křeslo do polohy pro nasednutí/sesednutí a vypne operační světlo.
	<b>Zákrok 1:</b> Automaticky sníží základnu křesla a sklopí opěradlo a zapne operační světlo.
	<b>Zákrok 2:</b> (pouze standardní ovládací panel): Automaticky nastaví příslušnou polohu základny a opěradla křesla a zapne operační světlo.
	<b>Rentgenování/vyplachování:</b> Automaticky přepne mezi polohou pro rentgenování/vyplachování a aktuální polohou křesla. Po nastavení křesla do polohy pro rentgenování/vyplachování operační světlo zhasne a po návratu křesla do poslední polohy se rozsvítí.




**POZNÁMKA:** Křeslo můžete kdykoli zastavit stisknutím jakéhokoli tlačítka pro polohování křesla na nožním spínači nebo ovládacím panelu.

## Plnění kelímku a oplach misky

Tlačítko plnění kelímku reguluje průtok vody přiváděné ze zásobní láhve do kelímku.



Tlačítko oplachu misky zajišťuje přívod vody pro oplach plivátka. Přednastavené doby provádění funkcí ovládaných pomocí těchto tlačítek uvádí Tabulka 3.

Postup při změně časového nastavení funkcí plnění kelímku a oplachu misky:



1. Stiskněte a uvolněte tlačítko . Ozve se jedno pípnutí, které signalizuje, že je režim programování připraven.



**POZNÁMKA:** Do režimu programování plivátka můžete přejít také současným stisknutím a podržením tlačítek plnění kelímku a oplachu misky umístěných v blízkosti výpusti. Ozve se jedno pípnutí, které signalizuje, že je aktivován režim programování.


2. Stiskněte tlačítko plnění kelímku  nebo oplachu misky  a podržte je stisknuté po požadovanou dobu.
3. Uvolněte tlačítko. Nastavení je potvrzeno třemi krátkými zvukovými signály.


**Tabulka 3. Předem nastavené funkce plnění kelímku a oplachu misky**


Tlačítko	Popis
	<p><b>Tlačítko plnění kelímku:</b> Ovládá průtok vody z láhve s vodou do kelímku.</p> <ul style="list-style-type: none"> <li>• Chcete-li zahájit plnění s nastavenou dobou trvání, stiskněte tlačítko plnění kelímku. Čas plnění přednastavený od výrobce je 2,5 sekundy.</li> <li>• Chcete-li plnění ovládat ručně, tlačítko plnění kelímku stiskněte a podržte.</li> </ul>
	<p><b>Tlačítko oplachu misky:</b> Poskytuje vodu pro oplach misky plivátka.</p> <ul style="list-style-type: none"> <li>• Chcete-li zahájit oplach s nastavenou dobou trvání, stiskněte tlačítko oplachu misky. Doba oplachu přednastavená výrobcem činí 30 sekund.</li> <li>• Chcete-li oplach ovládat ručně, tlačítko oplachu misky stiskněte a podržte.</li> <li>• Chcete-li přejít do režimu nepřetržitého oplachu, stiskněte tlačítko oplachu misky dvakrát za méně než dvě sekundy. Chcete-li režim nepřetržitého oplachu ukončit, znovu jedenkrát stiskněte tlačítko.</li> </ul>

## Operační světlo



K zapínání a vypínání operačního světla se používá příslušné tlačítko na ovládacím panelu.



**Halogenová operační světla:** Stisknutím tlačítka  lze přepínat mezi vysokou intenzitou a intenzitou pro práci s kompozity nebo střední intenzitou a intenzitou pro práci s kompozity. Pokud je operační světlo v režimu pro práci s kompozity, světelný indikátor bliká.



**Operační světlo LED:** Stisknutím a uvolněním tlačítka  lze zvolit režim s požadovanou intenzitou. Pokud je světlo v režimu zabraňujícím vytvrzení, světelný indikátor bliká.

Operační světlo se vypíná podržením tlačítka  po dobu jedné sekundy.


### Funkce automatického zapnutí/vypnutí operačního světla

V případě, že používáte naprogramovanou polohu křesla, operační světlo se zapne v okamžiku, kdy opěradlo křesla dosáhne provozní polohy. Chcete-li, aby se operační světlo automaticky vypínalo, stiskněte tlačítko  nebo .

Chcete-li funkci automatického osvětlení deaktivovat, stiskněte současně tlačítka  a  a podržte je po dobu tří sekund. Vypnutí funkce automatického osvětlení bude potvrzeno jedním krátkým zvukovým signálem.

Chcete-li funkci automatického osvětlení znovu aktivovat, stiskněte současně tlačítka  a  a podržte je po dobu tří sekund. Zapnutí funkce automatického osvětlení bude potvrzeno třemi krátkými zvukovými signály.

Tabulka 4. Tlačítko operačního světla

Tlačítko	Popis
	<b>Tlačítko operačního světla:</b> Stisknutím tlačítka lze přepínat mezi jednotlivými nastaveními intenzity. Stisknutím tlačítka se zapíná světlo a podržením stisknutého tlačítka se světlo vypíná.



**TIP:** Jestliže je tlačítko rentgenování/vyplachování přepnuto na přednastavenou polohu, funguje automatické ovládání operačního světla stejně jako tlačítka pro zákrok 1 a 2.



## Nastavení ovládacího panelu pro technika

Ovládací panel Deluxe umožňuje servisnímu technikovi upravit nastavení násadců a ovládacího panelu podle preferencí uživatele.

### Navigace pomocí tlačítek na ovládacím panelu

Tlačítka funkcí křesla se v režimu nastavení změní na navigační tlačítka. Tlačítka pro napřímení (▶), sklopení (◀), a (–) nebo (+) budou sloužit k navigaci na obrazovkách nastavení.

#### Obrázek 2. Příklad obrazovky nastavení ovládacího panelu Deluxe A-dec 300



### Nastavení držáku

Pro každý držák násadce můžete nastavit způsob násadců. Typy násadců jsou Electric (Elektrický), Ultrasonic (Ultrazvukový), Vacuum (Vakuový), Other (Jiný) a Turbine (Turbínka). Postup nastavení držáků násadců:

1. Na hlavní obrazovce ovládacího panelu Deluxe současně stiskněte a po dobu tří sekund podržte tlačítka (m) a (e) a stisknutím tlačítka ▶ zahajte nastavování.
2. Na obrazovce **System Setup** (Nastavení systému) stisknutím tlačítka (–) nebo (+) zvýrazněte položku **Handpieces** (Násadce) a stiskněte tlačítko ▶.
3. Na obrazovce **Handpiece Setup** (Nastavení násadce) stisknutím tlačítka (–) nebo (+) zvýrazněte položku **Holder Setup** (Nastavení držáku) a stiskněte tlačítko ▶.
4. Vyjměte požadovaný násadec z držáku.
5. Na obrazovce **Holder Setup** (Nastavení držáku) stisknutím tlačítka (–) nebo (+) vyberte typ násadce.
6. Stiskněte tlačítko ▶. Tři zvukové signály potvrdí, že nastavení násadce je dokončeno.
7. Vraťte násadec do držáku.
8. Opakováním kroků 4 až 7 nastavte všechny násadce.
9. Po dokončení nastavování násadců stiskněte tlačítko ◀, dokud se nezobrazí logo A-dec.

## Nastavení zdroje světla



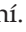















**POZNÁMKA:** Pokud je nainstalováno čtyřzdrojové napájení intraorálního světla (QVIOLS) nebo ovladač elektromotoru s integrovaným ovládáním IOLS, můžete pomocí ovládacího panelu A-dec 300 Deluxe nastavit různé možnosti zdroje intraorálního světla.

K dispozici jsou následující nastavení:

- **On When Selected** (Při výběru zapnutí): Umožňuje určit, zda se zdroj intraorálního světla zapne nebo zůstane vypnutý, pokud je násadec vyjmut z držáku.
- **Auto Off Delay** (Zpoždění automatického vypnutí): Umožňuje určit, jak dlouho zůstane světlo zapnuté po uvolnění nožního ovladače. Při opětovném použití vzduchového pohonu se tento čas resetuje.
- **On in Endo** (Zapnout v endodontickém režimu): Umožňuje určit, zda bude zdroj intraorálního světla v endodontickém režimu zapnutý nebo vypnutý. Vzhledem k tomu, že většina endodontických násadců nemá světlovody, doporučujeme vybrat pro toto nastavení možnost Off (Vypnuto), aby se omezilo zahřívání a prodloužila životnost žárovky.














Postup nastavení zdroje světla:

1. Na hlavní obrazovce ovládacího panelu Deluxe současně stiskněte a po dobu tří sekund podržte tlačítka  a  a stisknutím tlačítka  zahajte nastavování.
2. Na obrazovce **System Setup** (Nastavení systému) stisknutím tlačítka  nebo  zvýrazněte položku **Handpieces** (Násadce) a stiskněte tlačítka .
3. Na obrazovce **Handpiece Setup** (Nastavení násadce) stisknutím tlačítka  nebo  zvýrazněte položku **Intraoral Lt Source** (Zdroj intraorálního světla) a stiskněte tlačítka .
4. Vyjměte požadovaný násadec z držáku.
5. Na obrazovce **Light Source Setup** (Nastavení zdroje světla) stisknutím tlačítka  nebo  zobrazte požadované nastavení a stiskněte tlačítka .
6. Nastavení násadce můžete zadat stisknutím tlačítka  nebo  a pomocí tlačítka  můžete přecházet mezi jednotlivými obrazovkami. Jakmile je nastavení dokončeno, je potvrzeno třemi zvukovými signály.
7. Opakujte kroky 5 a 6 pro jednotlivá nastavení.
8. Vraťte násadec do držáku.
9. Opakováním kroků 3 až 8 nastavte všechny násadce.
10. Po dokončení nastavování násadců stiskněte tlačítka , dokud se nezobrazí logo A-dec.

## Nastavení ultrazvuku

Určete, zda chcete zapnout nebo vypnout barvy pro ultrazvuk.



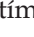













Postup nastavení ultrazvuku:

1. Na hlavní obrazovce ovládacího panelu Deluxe stiskněte a podržte tlačítka  a  současně po dobu tří sekund a stisknutím tlačítka  zahajte nastavování.
2. Na obrazovce **System Setup** (Nastavení systému) stisknutím tlačítka  nebo  vyberte položku **Handpieces** (Násadce) a stiskněte tlačítka .
3. Na obrazovce **Handpiece Setup** (Nastavení násadce) stisknutím tlačítka  nebo  vyberte položku **Ultrasonic Setup** (Nastavení ultrazvuku) a stiskněte tlačítka .
4. Stisknutím tlačítka  nebo  zobrazte položku **On** (Zapnuto) nebo **Off** (Vypnuto) a stiskněte tlačítka . Nastavení je potvrzeno třemi zvukovými signály.
5. Stiskněte tlačítka , dokud se nezobrazí logo A-dec.

## Nastavení elektrických funkcí

Můžete změnit zobrazení informací a elektrické funkce. K dispozici jsou následující nastavení: Torque Units (Jednotky točivého momentu), Torque Warning Beep (Varovný zvukový signál týkající se kroutícího momentu), Auto Reverse Beep (Zvukový signál při automatickém přechodu do zpětného chodu) a Auto Mode (Automatický režim). Informace o jednotlivých nastaveních obsahuje Tabulka 6 na straně 78.



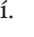


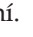
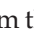



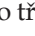


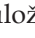

Postup nastavení voleb elektrických funkcí:

1. Na hlavní obrazovce ovládacího panelu Deluxe současně stiskněte a po dobu tří sekund podržte tlačítka  a  a stisknutím tlačítka  zahajte nastavování.
2. Na obrazovce **System Setup** (Nastavení systému) stisknutím tlačítka  nebo  vyberte položku **Handpieces** (Násadce) a stiskněte tlačítka .
3. Na obrazovce **Handpiece Setup** (Nastavení násadce) stisknutím tlačítka  nebo  zvýrazněte položku **Electric Setup** (Elektrické nastavení) a stiskněte tlačítka .
4. Na obrazovce **Electric Setup** (Elektrické nastavení) stisknutím tlačítka  nebo  zobrazte požadované nastavení a stisknutím tlačítka  je vyberte.
5. Možnosti nastavení můžete zadat stisknutím tlačítka  nebo  a pomocí tlačítka  můžete přecházet mezi jednotlivými obrazovkami. Jakmile je nastavení dokončeno, je potvrzeno třemi zvukovými signály.
6. Opakujte kroky 4 a 5 pro jednotlivá nastavení.
7. Po dokončení všech nastavení opakovaně stiskněte tlačítka , dokud se nezobrazí logo A-dec.

## Nastavení ovládacího panelu

Pomocí nastavení ovládacího panelu je možné změnit kontrast displeje ovládacího panelu a určit, zda se mají zobrazovat zprávy nápovědy.

Postup nastavení ovládacího panelu:

1. Na hlavní obrazovce ovládacího panelu Deluxe stiskněte a podržte tlačítka  a  současně po dobu tří sekund a stisknutím tlačítka  zahajte nastavování.
2. Na obrazovce **System Setup** (Nastavení systému) stisknutím tlačítka  nebo  vyberte položku **Touchpad** a stisknutím tlačítka  zahajte nastavování.
3. Na obrazovce **Touchpad Setup** (Nastavení ovládacího panelu) stisknutím tlačítka  nebo  zvýrazněte položku **Contrast Adjust** (Úprava kontrastu) nebo **Help Messages** (Zprávy nápovědy):
  - **Contrast Adjust (Úprava kontrastu):** Stisknutím tlačítka  nebo  upravte kontrast. Stisknutím tlačítka  uložte nastavení; nastavení je potvrzeno třemi zvukovými signály.
  - **Help Messages (Zprávy nápovědy):** Stisknutím tlačítka  nebo  zapněte (**On**) nebo vypněte (**Off**) zprávy nápovědy. Stisknutím tlačítka  uložte nastavení; nastavení je potvrzeno třemi zvukovými signály.
4. Po dokončení nastavení stiskněte tlačítka , dokud se nezobrazí logo A-dec.



**POZNÁMKA:** Seznam zpráv nápovědy naleznete v dokumentu *Povinné informace, technické údaje a záruka* (č. součásti 86.0221.11) v knihovně dokumentů na adrese [www.a-dec.com](http://www.a-dec.com).

## Provoz elektrických násadců

Násadce je možné programovat ve standardním nebo endodontickém režimu.

- **Standardní režim:** U násadců je vždy použit 100% točivý moment pro elektrické násadce.
- **Endodontický režim:** Pokud máte regulátor elektromotoru, který podporuje endodontický režim, můžete programovat násadce v tomto režimu. Endodontický režim umožňuje řídit nastavení točivého momentu a převodového poměru.

### Programování elektrických násadců ve standardním režimu

V nastavení paměti na ovládacím panelu Deluxe můžete programovat konkrétní hodnoty pro počet otáček za minutu. Programování nastavení násadce:

1. Sejměte násadec z držáku.
2. Pokud displej ovládacího panelu nezobrazí standardní režim, stiskněte tlačítko **e**.
3. Chcete-li nastavení otáček za minutu upravit, stiskněte tlačítko **-** nebo **+**. Počet otáček za minutu se zobrazuje na displeji (viz Obrázek 3).
4. Chcete-li uložit nastavení do paměti, stiskněte tlačítko **p**. Ozve se jedno pípnutí.
5. Vyberte požadované nastavení paměti (m1 až m4). Mezi nastaveními paměti lze přepínat tlačítkem **m**.
6. Po výběru požadovaného umístění paměti stiskněte tlačítko **p**. Nastavení je potvrzeno třemi krátkými zvukovými signály.

### Tlačítko Vpřed/Zpět

Tlačítko Vpřed/Zpět umožňuje změnit směr chodu elektromotoru. Při vrácení násadce do držáku nebo vypnutí napájení se obnoví výchozí poloha vpřed. Viz Obrázek 3. V režimu zpětného chodu nepřetržitě bliká ikona indikátoru Vpřed/Zpět.

Tabulka 5. Přednastavené hodnoty elektromotoru (standardní režim)

Nastavení paměti	Přednastavená rychlost
m1	2 000 ot./min
m2	10 000 ot./min
m3	20 000 ot./min
m4	36 000 ot./min

Obrázek 3. Obrazovka ovládacího panelu pro standardní režim



Položka	Popis
A	Indikátor Vpřed/Zpět (zobrazen stav Vpřed)
B	Tlačítko Vpřed/Zpět
C	Tlačítka Minus a Plus
D	Tlačítko paměti
E	Hodnota otáček za minutu

## Programování elektrických násadců v endodontickém režimu

V endodontickém režimu lze kromě seřízení rychlosti násadce také měnit řadu nastavení podle konkrétní frézy a požadovaného výkonu násadce. Příslušná nastavení znázorňují ikony na displeji ovládacího panelu.



**POZNÁMKA:** Více informací o mezních hodnotách rychlosti a krouticího momentu jednotlivých frézek vám poskytne jejich výrobce.

Programování nastavení násadce:

1. Sejměte násadec z držáku.
2. Pokud na obrazovce ovládacího panelu není zobrazen endodontický režim, stiskněte tlačítko **e**.
3. Chcete-li změnit nastavení v endodontickém režimu, stiskněte tlačítko **-** nebo **+**. Na displeji ovládacího panelu je zobrazeno bílé inverzní video okénko.
4. K přechodu od jednoho nastavení na obrazovce ovládacího panelu k jinému použijte tlačítka pro polohování křesla.
5. K požadované změně nastavení použijte tlačítko **-** nebo **+**.
6. Chcete-li do paměti nastavit mezní hodnotu rychlosti, mezní hodnotu krouticího momentu a převodový poměr, stiskněte tlačítko **p**. Ozve se jedno pípnutí.
7. Vyberte požadované nastavení paměti (m1 až m4). Mezi nastaveními paměti lze přepínat tlačítkem **m**.
8. Po výběru požadovaného umístění paměti stiskněte tlačítko **p**. Nastavení je potvrzeno třemi krátkými zvukovými signály.

Obrázek 4. Obrazovka ovládacího panelu pro endodontický režim



Položka	Popis	Položka	Popis
A	Tlačítko endodontického režimu	G	Tlačítko Minus
B	Indikátor Vpřed/Zpět	H	Tlačítko paměti
C	Indikátor automatického režimu	J	Indikátor krouticího momentu
D	Tlačítko Vpřed/Zpět	K	Nastavení převodového poměru násadce
E	Tlačítko Plus	L	Indikátor rychlosti frézky
F	Programovací tlačítko	M	Indikátor nastavení paměti

Tabulka 6 uvádí a ikony na obrazovce ovládacího panelu pro endodontický režim.

**Tabulka 6. Ikony displeje ovládacího panelu v endodontickém režimu**

Ikona	Nastavení	Popis
	<b>Rychlost</b>	Nastavená hodnota pro mez rychlosti frézky. Další informace obdržíte od výrobce frézky.
	<b>Točivý moment</b>	Nastavená hodnota pro mez kroutícího momentu frézky. Další informace obdržíte od výrobce frézky.
	<b>Jednotky kroutícího momentu</b>	Přepíná mezi Ncm (newton centimetry) a gcm (gram centimetry). Seřízením tohoto nastavení pro jeden násadec dojde ke změně nastavení všech násadců.  <b>Poznámka:</b> 1 N.cm = 102 g.cm.
	<b>Převodový poměr</b>	Nastavuje převodový poměr násadce. Další informace vám poskytne výrobce násadce.
	<b>Automatické režimy</b>	Seřízením tohoto nastavení pro jeden násadec dojde ke změně nastavení všech násadců. Indikátor automatického režimu je zobrazen v indikátoru Vpřed/Zpět.
	<b>Automaticky zastavit</b>	Když frézka dosáhne mezní hodnoty kroutícího momentu, motor se zastaví.
	<b>Automaticky zpět</b>	Když frézka dosáhne mezní hodnoty kroutícího momentu, motor se zastaví a začne se otáčet zpět.
	<b>Automaticky vpřed</b>	Když frézka dosáhne mezní hodnoty točivého momentu, motor se zastaví, udělá 3 otáčky zpět a potom se vrátí do dopředného chodu.  <b>Poznámka:</b> Při zaseknutí frézky se tento cyklus třikrát zopakuje a potom se motor zastaví.

## Test systému

---

Po dokončení instalace zubařského křesla A-dec 411 proveďte test systému za použití následujícího kontrolního seznamu; poté pokračujte instrukcemi zákazníka.

### Zubařské křeslo

- Zubařské křeslo je bezpečně ukotveno k podlaze.
- Křeslo řádně funguje, včetně funkcí zvedání a náklonu a programovatelných funkcí ovládaných pomocí ovládacích panelů a nožního spínače.
- Opěrka hlavy řádně funguje.
- Opěrky rukou řádně fungují.

### Stomatologický unit

- Násadce řádně fungují a jsou nastaveny podle preferencí lékaře:
  - Vodní chladič, vzduchové chlazení a rozstřík.
  - Proplach hadiček násadců.
  - Ventily a spínače na držácích násadců.
  - Tlak vzduchového pohonu násadců.
- Pružinové rameno je správně vyvážené.
- Je nainstalována zarážka otáčení a řádně funguje.
- Vzduchová brzda ramena funguje správně.
- Je nastavena ručně nastavitelná výška ramene a napětí při otáčení.
- Otočný unit je vyrovnaný podle měření na tácku.
- Kloubová ramena se nevychylují.
- Nožní ovladač řádně funguje.

### Operační světlo

- Všechna nastavení intenzity světla jsou funkční.
- Je přibalena náhradní žárovka (číslo součásti A-dec 041.709.00).
- Jsou správně seřízena napětí ramena a hlavice operačního světla.

### Přívody

- Nastavená hodnota regulovaného tlaku vzduchu činí 551,58 kPa.
- V rozvodné krabici na podlaze nedochází k únikům vzduchu a vody.
- Hadičky a přípojky nejsou zlomené a nevykazují známky úniku vody a vzduchu.
- Nadměrně dlouhé úseky hadiček a vodičů jsou svinuty a uloženy tak, aby nemohly přijít do styku s pohyblivými součástmi.

## Instalace krytů



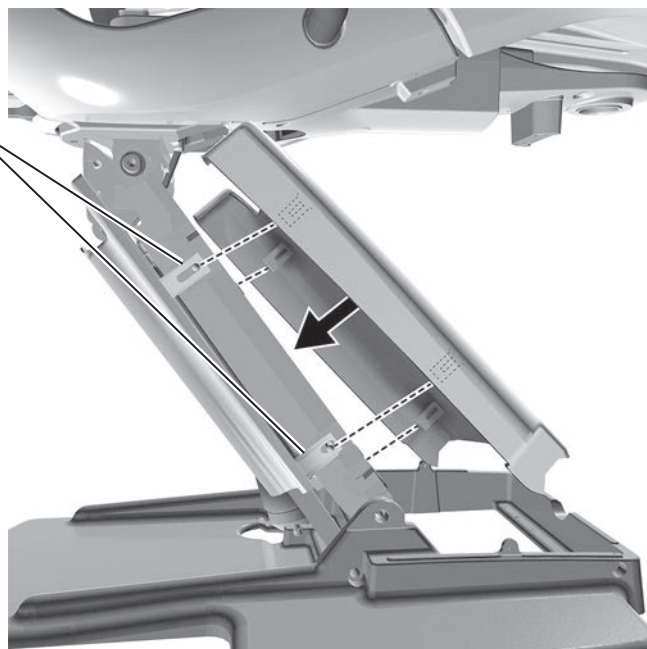
**POZNÁMKA:** Před instalací krytů nezapomeňte systém seřídít a otestovat.



**UPOZORNĚNÍ:** Při snímání nebo nasazování krytů je nutno dávat pozor, aby nedošlo k poškození vodičů a hadiček. Po nasazení krytů ověřte, zda jsou dobře zajištěny.

### Instalace krytu páky nastavení

- 1** Nastavte křeslo do napůl zvednuté polohy.
- 2** Vložte spojky na páce nastavení křesla do otvorů na jedné straně krytu.
- 3** Zasuňte spojky do otvorů na druhé straně krytu.





## Instalace krytů čerpadla a rozvodné krabice na podlaze

### Doporučený nástroj

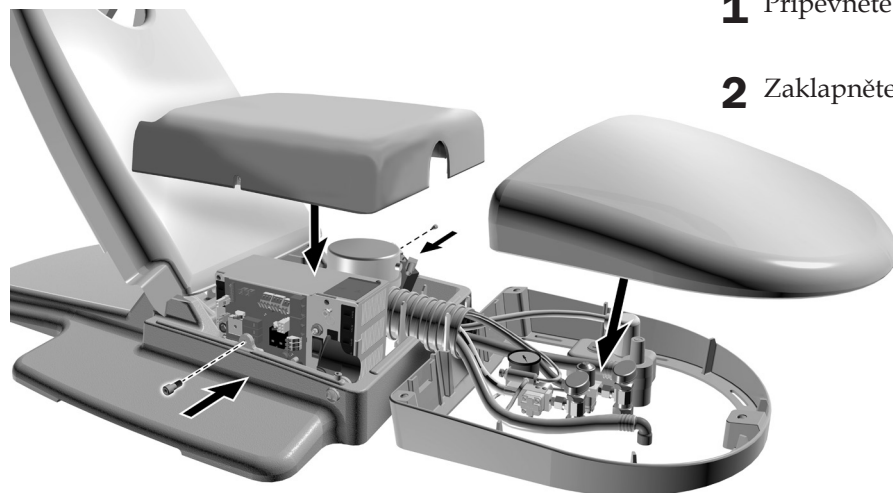
- Šestihranný klíč o velikosti 3/16 palce

### Úkol 1.



- 1 Pokud systém zahrnuje rozvodnou krabici na podlaze, odstraňte výřez z přední strany krytu čerpadla.

### Úkol 2.

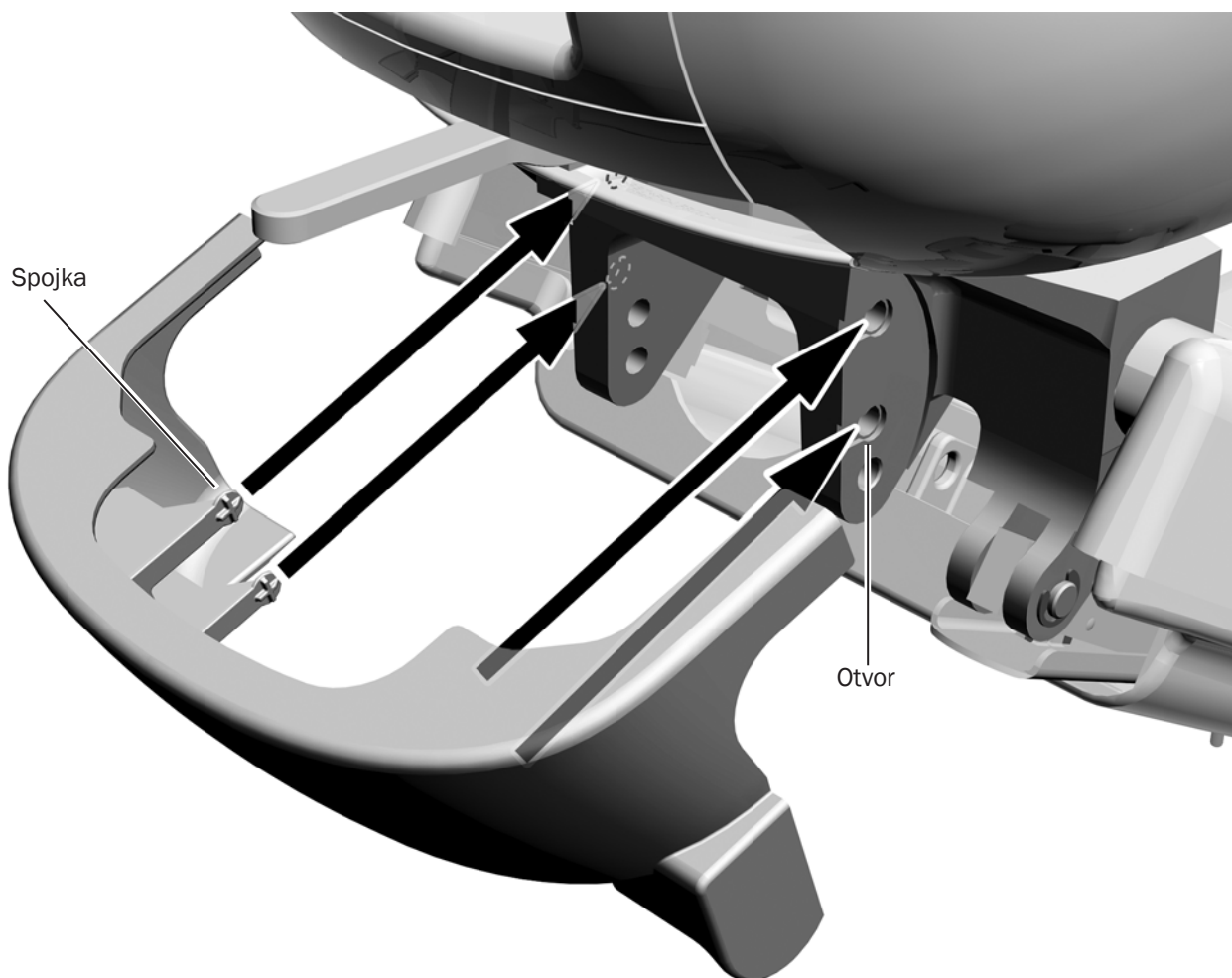


- 1 Připevněte kryt pumpy.
- 2 Zaklapněte kryt rozvodné krabice na místo.

## Instalace krytu konzoly



**POZNÁMKA:** S instalací tohoto krytu počkejte, dokud nebudou nainstalovány všechny moduly. Pokud systém zahrnuje podpůrnou linku, použijte drážkovaný kryt zadní konzoly, který je pro linku vhodný.



- 1** Zaklapněte kryt konzoly na místo. Čtyři výčnělky zasuňte do otvorů na konzole.



## Povinné informace

---

Informace, jejichž zveřejnění nařizují příslušné správní úřady, jsou uvedeny v dokumentu *Povinné informace, technické údaje a záruka* (č. 86.0221.11), který je k dispozici v knihovně dokumentů na adrese [www.a-dec.com](http://www.a-dec.com).

### Modely a verze produktů popsané v tomto dokumentu

Modely	Verze	Popis
332, 333, 336	A	Stomatologický unit
572	A	Operační světlo
411	A	Zubařské křeslo

Loctite je registrovaná ochranná známka společnosti Henkel Corporation.  
WAGO je registrovaná ochranná známka společnosti WAGO Corporation.



#### Sídlo společnosti A-dec

2601 Crestview Drive  
Newberg, OR 97132 USA  
Tel.: 1 800 547 1883 v USA a Kanadě  
Tel.: 1 503 538 7478 mimo USA a Kanadu  
Fax: 1 503 538 0276  
[www.a-dec.com](http://www.a-dec.com)

Společnost A-dec Inc. neposkytuje žádnou záruku na obsah tohoto dokumentu, včetně předpokládaných záruk prodejnosti a vhodnosti ke konkrétnímu účelu, nikoli však s omezením pouze na tyto záruky.