

Poltrona odontoiatrica A-dec 411 con faretra odontoiatrica A-dec 332, 333 o 336 e lampada odontoiatrica A-dec 572

MANUALE D'INSTALLAZIONE

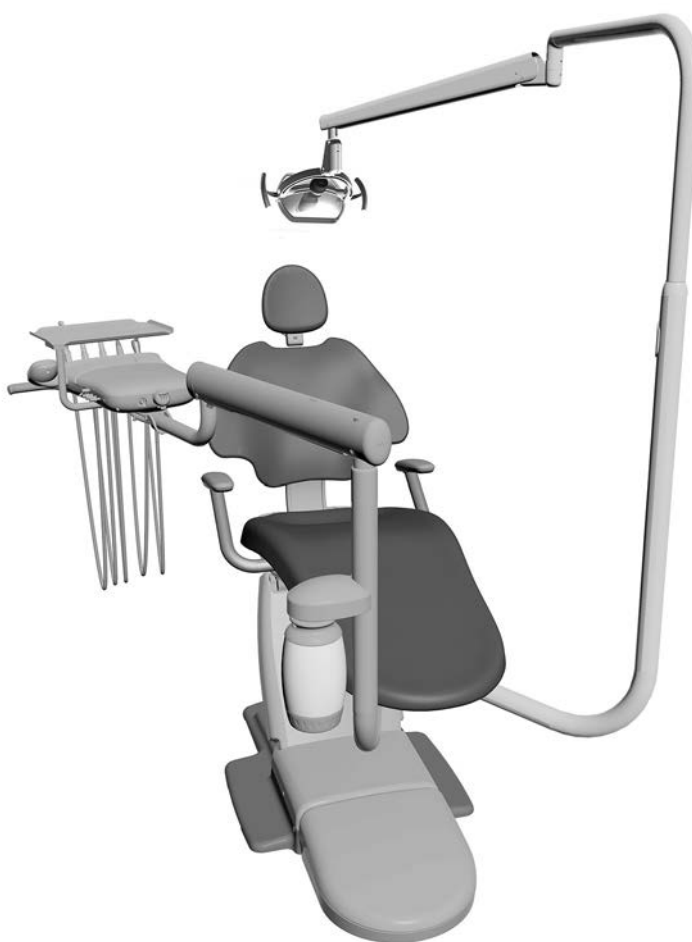
Sommario

Installazione della poltrona . . .	3
Installazione della strumentazione assistente . . .	9
Installazione del centro di supporto	9
Installazione dei bracci rigidi . . .	10
Installazione della faretra odontoiatrica	18
Installazione del braccio portamonitor	31
Installazione della lampada odontoiatrica A-dec 572	32
Installazione della scatola allacciamenti a pavimento . . .	35
Collegamento dei cavi e dei cavi dati	37
Collegamento dei tubi	40
Collegamento delle utenze della scatola allacciamenti a pavimento	46
Installazione della tappezzeria	48
Predisposizione e regolazione del riunito	51
Regolazione della velocità dell'abbassamento seduta della poltrona	69
Impostazioni del touchpad . . .	70
Collaudo del riunito	79
Installazione dei coperchi . . .	80
Informazioni di legge	84



NOTA Nel manuale le informazioni più importanti ai di un'installazione corretta e sicura si trovano in campi evidenziati come questo.

Introduzione



Consultare il presente manuale per installare una poltrona odontoiatrica A-dec 411 e i moduli associati.

Non per tutte le installazioni sono necessari tutti i componenti descritti in questo manuale. Installare la poltrona, quindi consultare le sezioni per i moduli inclusi nel riunito.



NOTA Tutti i componenti necessari per l'installazione di un modulo sono contenuti nella scatola del modulo in questione.

Prima di procedere



NOTA Se insieme ai componenti da installare vengono forniti i manuali relativi, seguire le istruzioni presenti in essi e non le istruzioni presenti in questo manuale.



ATTENZIONE Durante la rimozione o il riposizionamento dei coperchi, prestare attenzione a non danneggiare alcun circuito elettrico o cordone. Una volta riposizionati, che i coperchi siano ben saldi.

- Sgombrare il locale da eventuali detriti e pulire accuratamente il pavimento.
- Controllare che siano state installate le valvole di chiusura manuali negli impianti dell'aria e dell'acqua.
- Spurgare gli impianti dell'aria e dell'acqua da eventuali scorie presenti nei tubi.
- i requisiti di installazione in base alle normative edili locali vigenti, in quanto tali normative variano da Paese a Paese e da regione a regione.

Utensili necessari per l'installazione

Set di cacciaviti a brugola	Martello demolitore rotativo	Trapano
Chiavi a bussola da 5/16, 3/4 e 9/16 di pollice	Cacciaviti Phillips e standard	Spelafili
Punte da trapano da 9,5 mm (3/8 di pollice) e 12,5 mm (1/2 di pollice)	Cutter	Utensile per fascette stringi tubo (manicotti)
Chiavi combinate da 3/8 e 1/2 di pollice	Metro a nastro	

Installazione della poltrona

Posizionamento della poltrona

Utensili consigliati

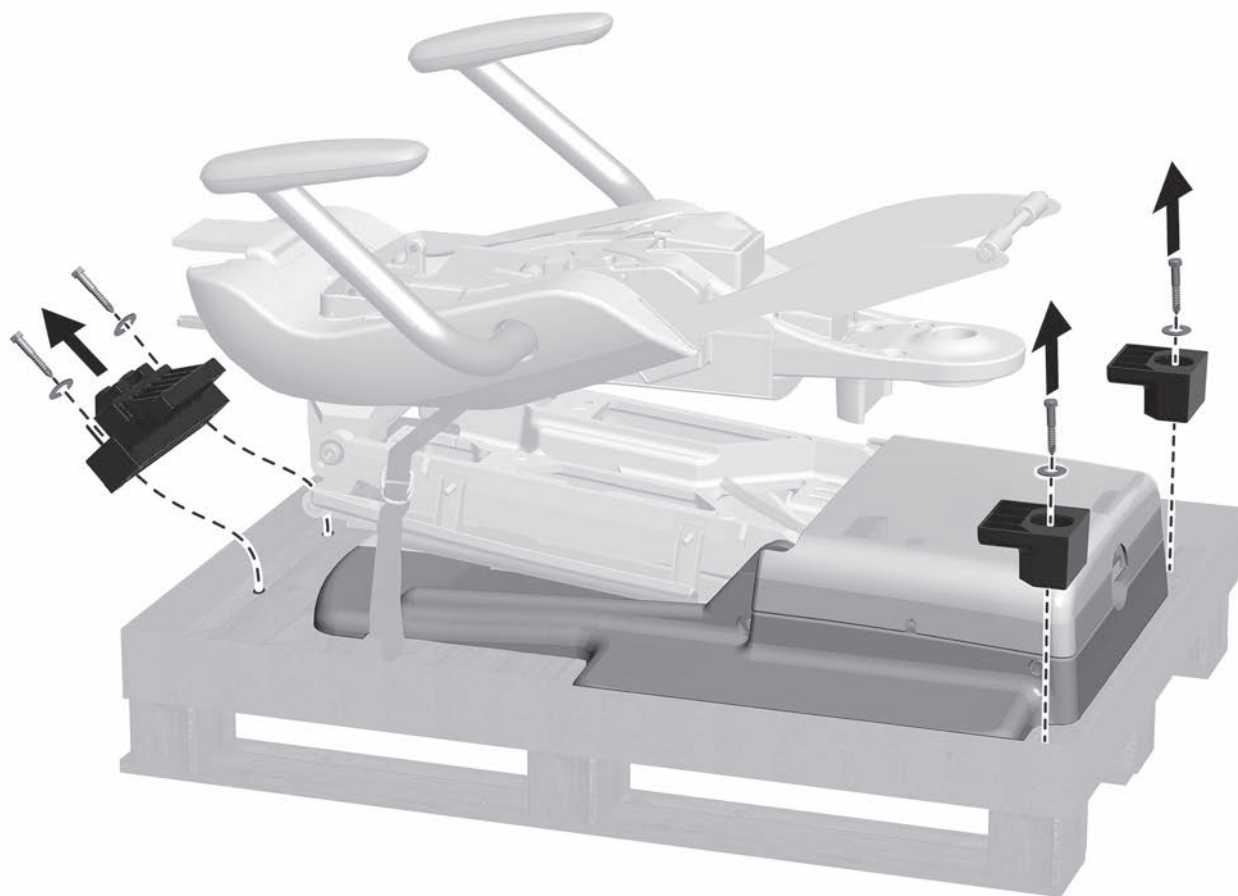
- Chiave a brugola da 3/16 di pollice
- Chiave a bussola da 9/16 di pollice

Passaggio 1. Togliere il cartone che avvolge la poltrona e mettere da parte tutti i vari pezzi.



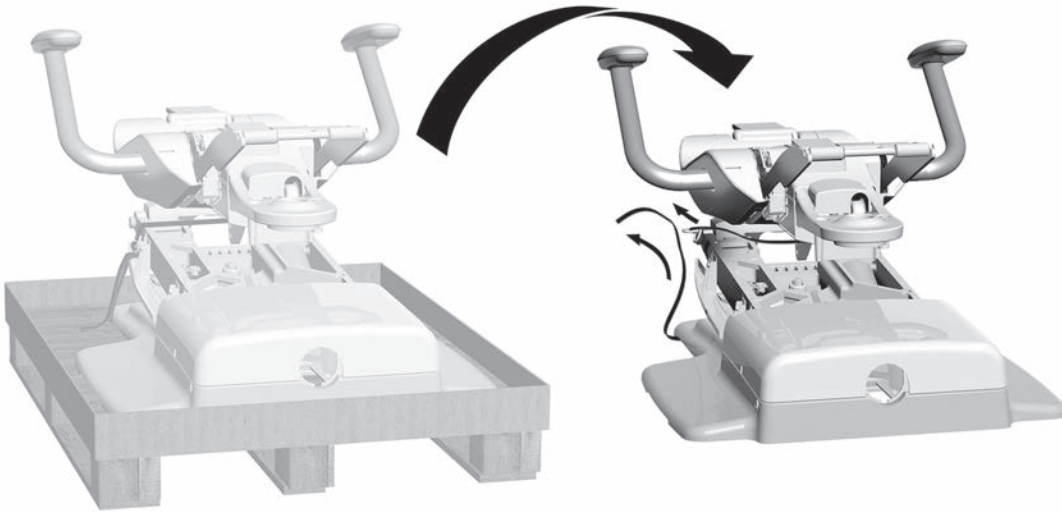
NOTA Durante il disimballaggio dei moduli, fare attenzione ai kit e ai manuali acclusi e destinati al medico (come il manuale *Istruzioni per l'uso della poltrona odontoiatrica A-dec 311 e 411*) e metterli da parte durante l'installazione.

Passaggio 2.



1 Con una chiave a bussola da 9/16 di pollice, togliere i bulloni e le staffe che la poltrona al pallet.

Passaggio 3.



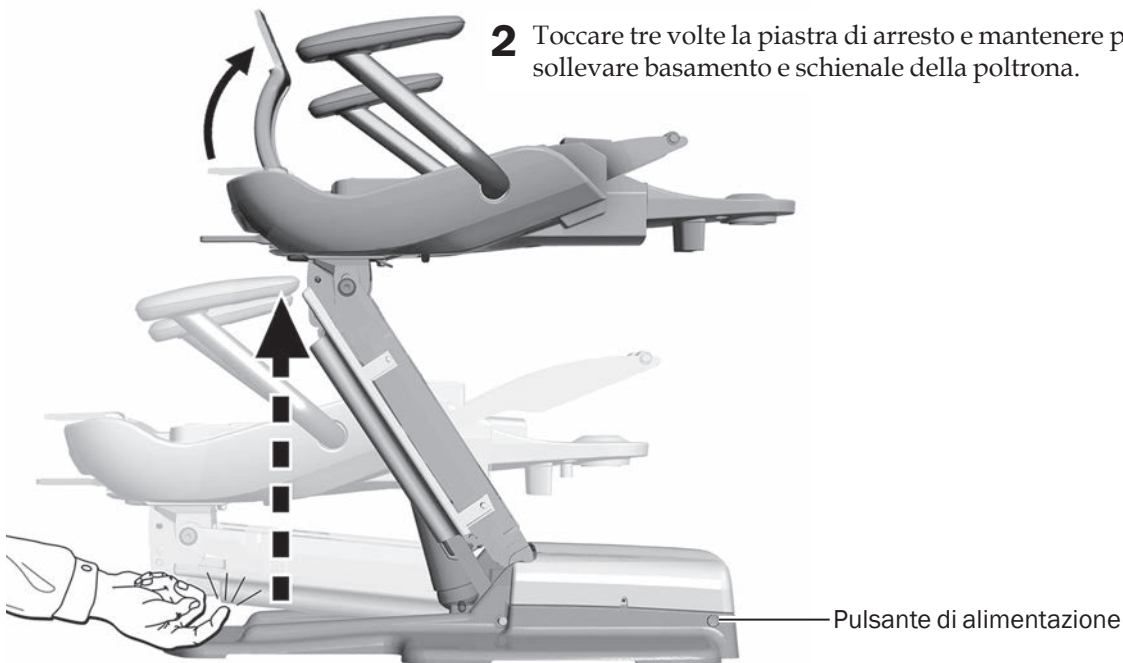
ATTENZIONE Per evitare di danneggiare la poltrona, non esercitare tensione sullo schienale della poltrona per estrarre la poltrona dal pallet.

- 1** Afferrare un bracciolo e il supporto frontale.
Sollevare la poltrona per trasportarla nella sede prescelta dello studio dentistico.
- 2** Rimuovere la fascetta di imballaggio.

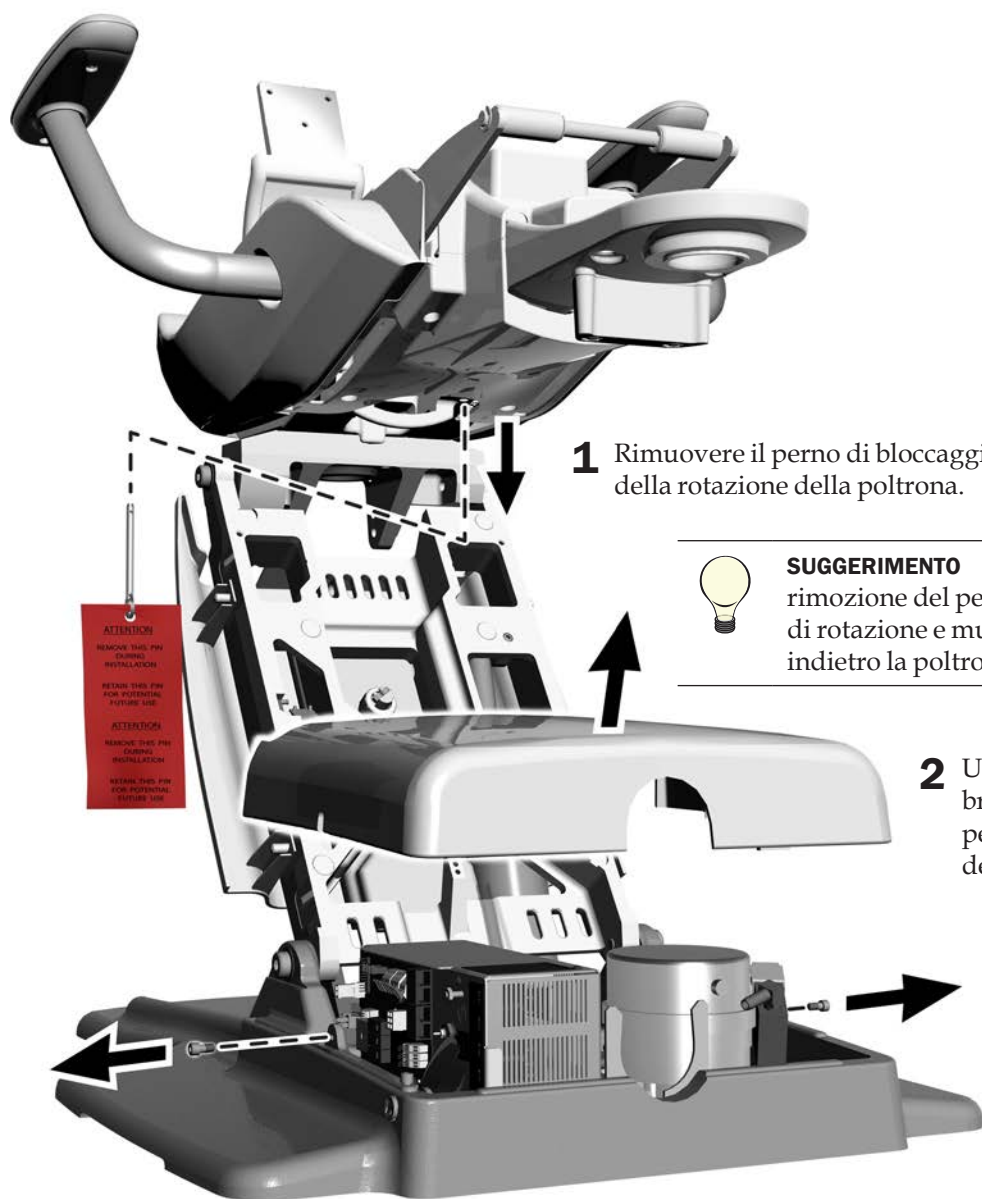
Passaggio 4.

- 1** Collegare la poltrona e attivare l'alimentazione.

- 2** Toccare tre volte la piastra di arresto e mantenere premuto a sollevare basamento e schienale della poltrona.



Passaggio 5.



Ancoraggio della poltrona



AVVERTENZA L'ancoraggio della poltrona al pavimento è necessario per garantire la stabilità meccanica. Un ancoraggio non corretto potrebbe comportare danni, lesioni gravi o morte.



ATTENZIONE Controllare il tipo di pavimentazione e/o di telaio nel punto dove si intende ancorare la poltrona. Se il suo spessore è inferiore a 82 mm (3-1/4 di pollice), rivolgersi a una ditta edile per rinforzare il pavimento.

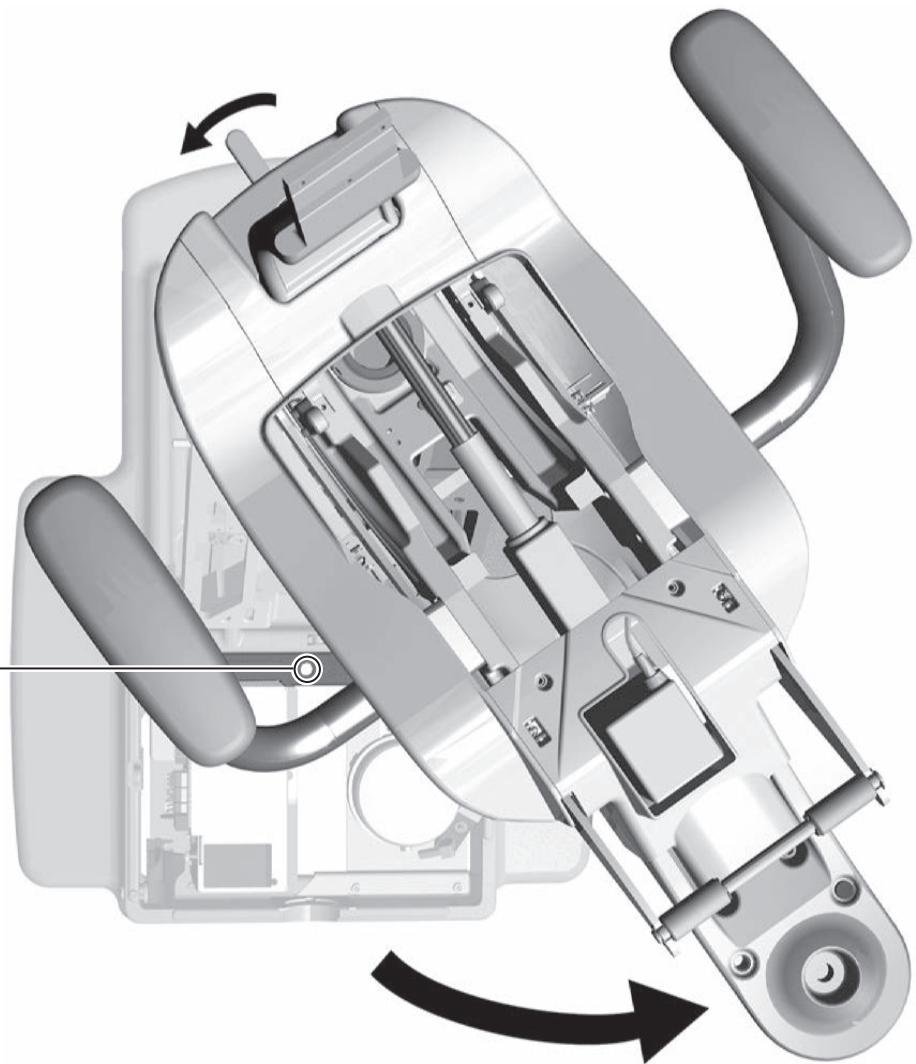
Utensili consigliati

- Trapano
- **Per il pavimento in calcestruzzo:** punta da trapano da 12,5 mm (1/2 di pollice) e chiave a bussola da 9/16 di pollice
- **Per il pavimento in legno:** punta da trapano da 9,5 mm (3/8 di pollice) e chiave a bussola da 3/4 di pollice

Passaggio 1.


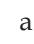


1 Allentare il fermo di rotazione.

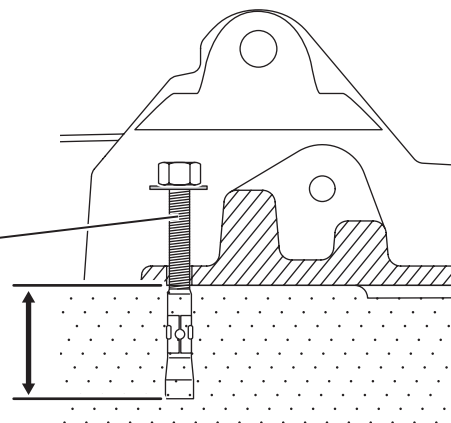
2 Ruotare la poltrona per rivolgere all'esterno il foro di ancoraggio.



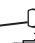
Passaggio 2. Completare la procedura in base al tipo di pavimento della sala operatoria.

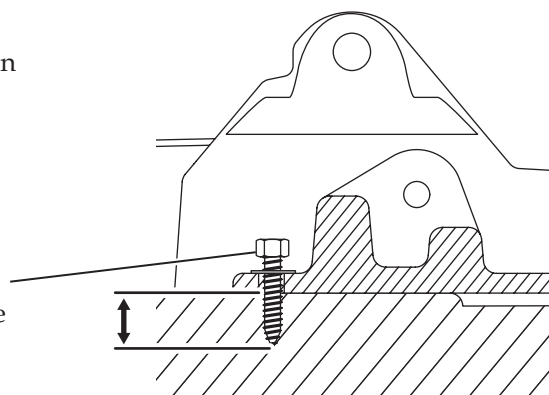
Fissare la poltrona al pavimento in calcestruzzo

- 1 Utilizzare un martello demolitore rotativo con una punta da 12,5 mm (1/2 di pollice) per praticare un foro di 101 mm (4 pollici) di profondità attraverso l'apertura di ancoraggio nella piastra di base.
- 2 Rimuovere i residui.
- 3 Inserire il tassello di  nell'occhiello  a  posizionarne la testa contro la base della poltrona.
- 4 Utilizzare una chiave a bussola da 9/16 di pollice per serrare il bullone  a quando non si incastra nella rondella e mantiene salda la piastra di base al pavimento.



Fissare la poltrona al pavimento in legno

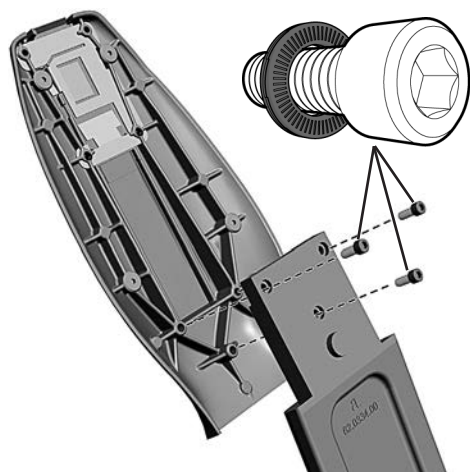
- 1 Utilizzare una punta da 9,5 mm (3/8 di pollice) per praticare un foro di 50 mm (2 pollici) di profondità attraverso l'apertura di ancoraggio nella piastra di base.
- 2 Rimuovere i residui.
- 3 Utilizzare una chiave a bussola da 3/4 di pollice per serrare il bullone  a quando non si incastra nella rondella e mantiene salda la piastra di base al pavimento.



Installazione del supporto per lo schienale

Utensile consigliato

- Chiave a brugola da 3/16 di pollice



- 1 Rimuovere le tre viti di montaggio dal supporto per lo schienale.



ATTENZIONE Serrare saldamente le viti per evitare che lo schienale si allenti durante l'uso.

- 2 Fissare il supporto posteriore allo schienale della poltrona servendosi delle viti di montaggio.



SUGGERIMENTO Avvitare tutte e tre le viti a mano prima di procedere al serraggio con l'utensile.

Installazione della pedaliera comando poltrona (opzionale)

Utensile consigliato

- Chiave a brugola da 3/16 di pollice



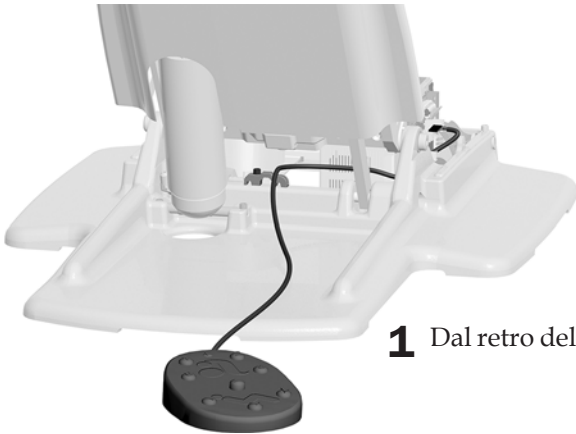
AVVERTENZA Il mancato spegnimento del riunito prima dell'inizio di questa procedura può causare danni al prodotto e lesioni personali gravi, anche mortali.



ATTENZIONE Le schede elettroniche sono sensibili alle cariche elettrostatiche. Quando si viene a contatto con una scheda elettronica o si eseguono collegamenti da e verso di essa, è necessario attenersi alle precauzioni previste per le scariche elettrostatiche (ESD). L'installazione delle schede elettroniche deve essere esclusivamente a elettricisti o tecnici dell'assistenza

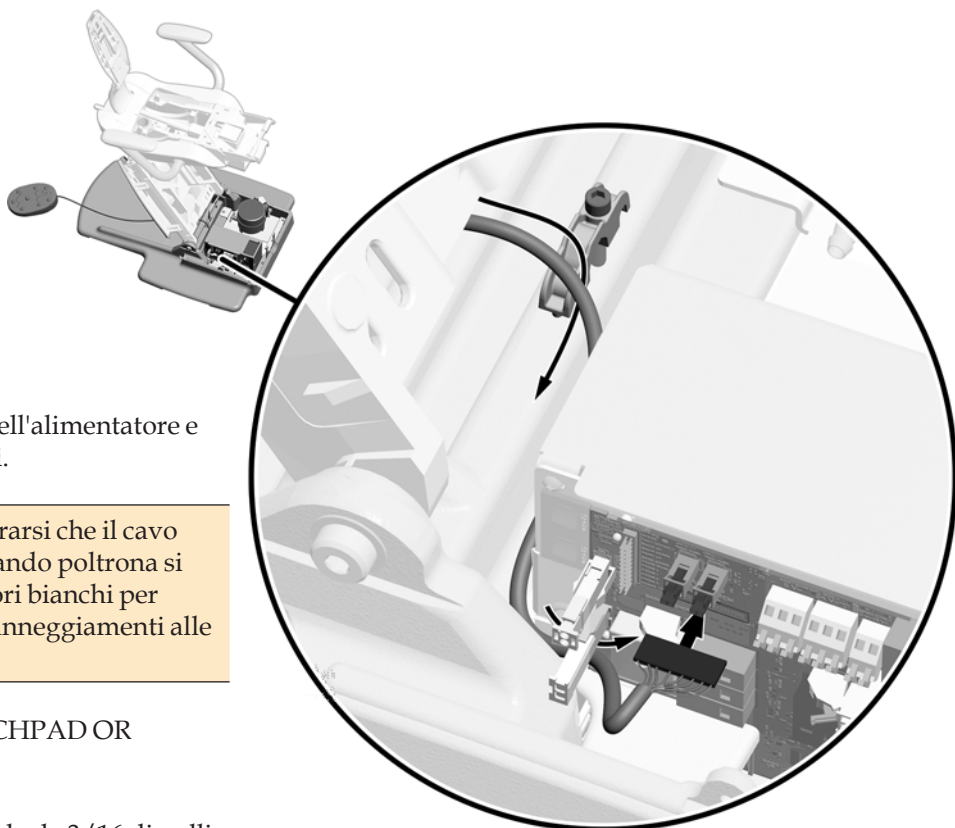
Passaggio 1. Spegnerne l'alimentazione del riunito.

Passaggio 2.



1 Dal retro della poltrona, far passare il cavo sul passacavo.

Passaggio 3.



- 1 Instradare il cordone a lato dell'alimentatore e sotto i due connettori bianchi.



ATTENZIONE Assicurarsi che il cavo della pedaliera comando poltrona si trovi sotto i connettori bianchi per evitare potenziali danneggiamenti alle linee idriche.

- 2 Collegare il cordone al TOUCHPAD OR FOOTSWITCH P5.
- 3 Utilizzare una chiave a brugola da 3/16 di pollice per il cavo nel passacavo.

Installazione della strumentazione assistente

Se la poltrona include una strumentazione assistente A-dec 351 o A-dec 551, seguire le istruzioni accluse alla confezione della strumentazione assistente per installarla. Una volta completata l'installazione della strumentazione assistente, riprendere questa guida di installazione e proseguire l'installazione da "Installazione dei bracci rigidi" a pagina 10.

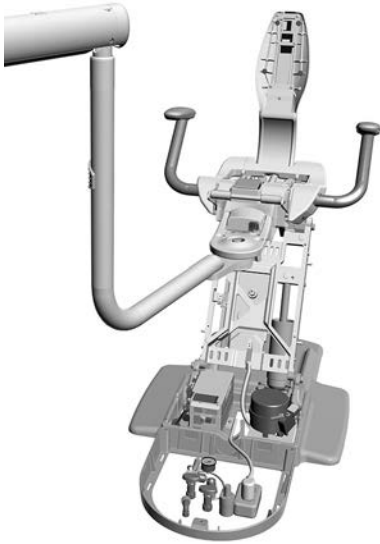
Installazione del centro di supporto

Se la poltrona include un centro di supporto A-dec 362 o A-dec 461, attenersi alle istruzioni accluse con il centro di supporto per installarlo. Se si installa un centro di supporto A-dec 362, ritornare alla presente guida per l'installazione e continuare l'installazione con "Installazione della scatola allacciamenti a pavimento" a pagina 35. Se si installa un centro di supporto A-dec 461, ritornare alla presente guida per l'installazione e continuare con "Installazione dei bracci rigidi" a pagina 10.

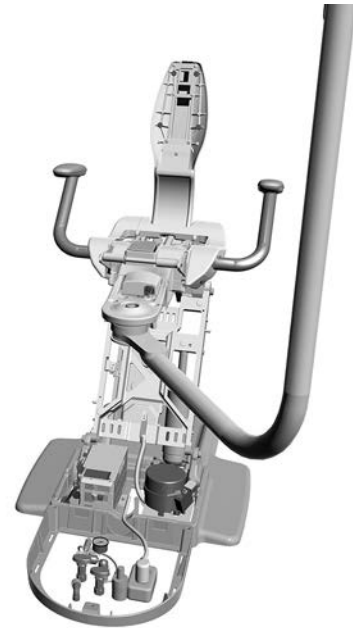
Installazione dei bracci rigidi

Vi sono tre differenti procedure di installazione dei bracci rigidi.

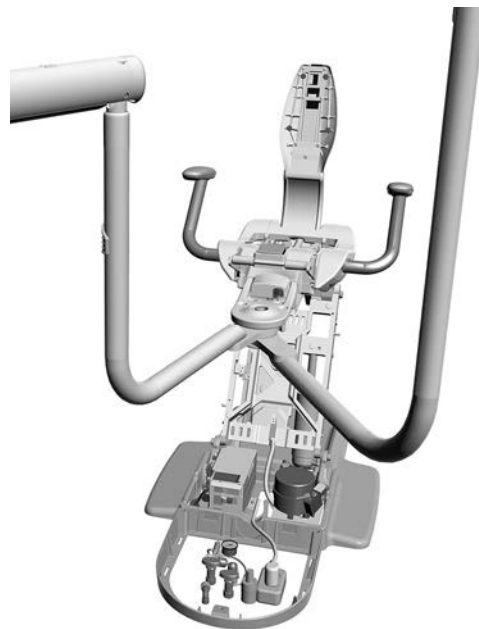
Installazione del solo braccio rigido della faretra odontoiatrica	11
Installazione del solo braccio rigido della lampada odontoiatrica o del braccio portamonitor . . .	13
Installazione del doppio braccio rigido	15



**Solo braccio rigido della faretra odontoiatrica
(pagina 11)**



**Solo braccio rigido della lampada odontoiatrica o del braccio portamonitor
(pagina 13)**



**Doppio braccio rigido
(pagina 15)**

Installazione del solo braccio rigido della faretra odontoiatrica

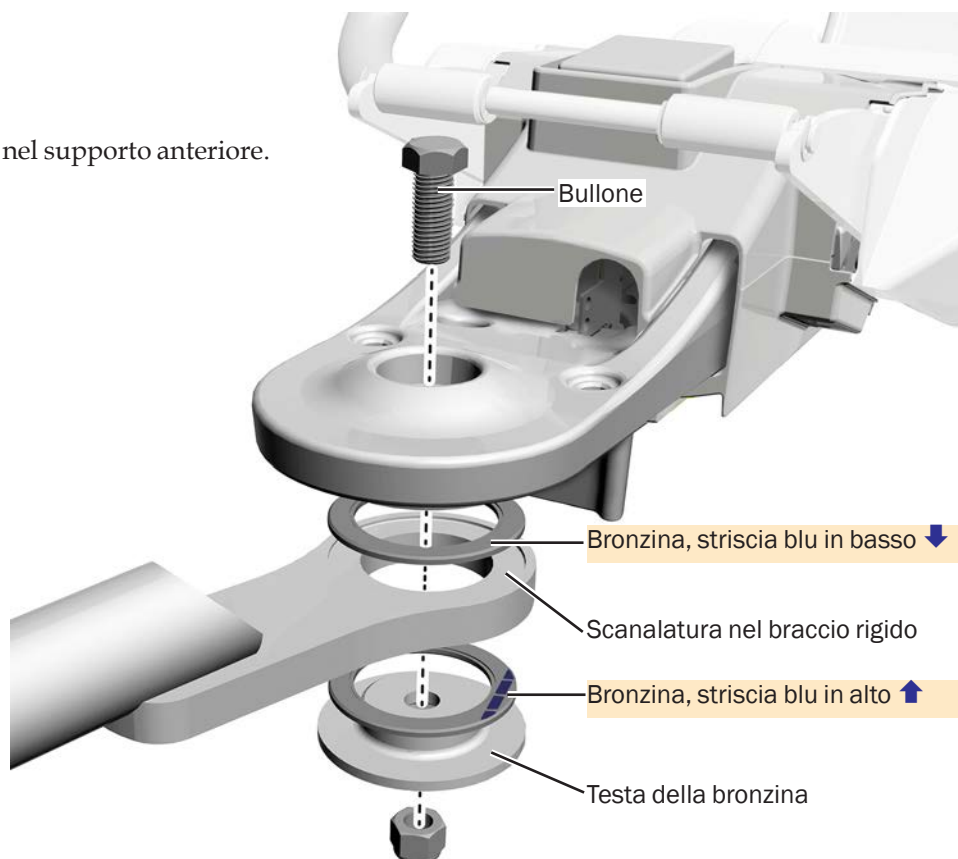
Utilizzare queste istruzioni se il riunito include soltanto una faretra odontoiatrica collegata al supporto anteriore.

Utensili consigliati

- Chiave a bussola da 15/16 di pollice (2)

Passaggio 1.

- 1** Inserire il bullone nel supporto anteriore.

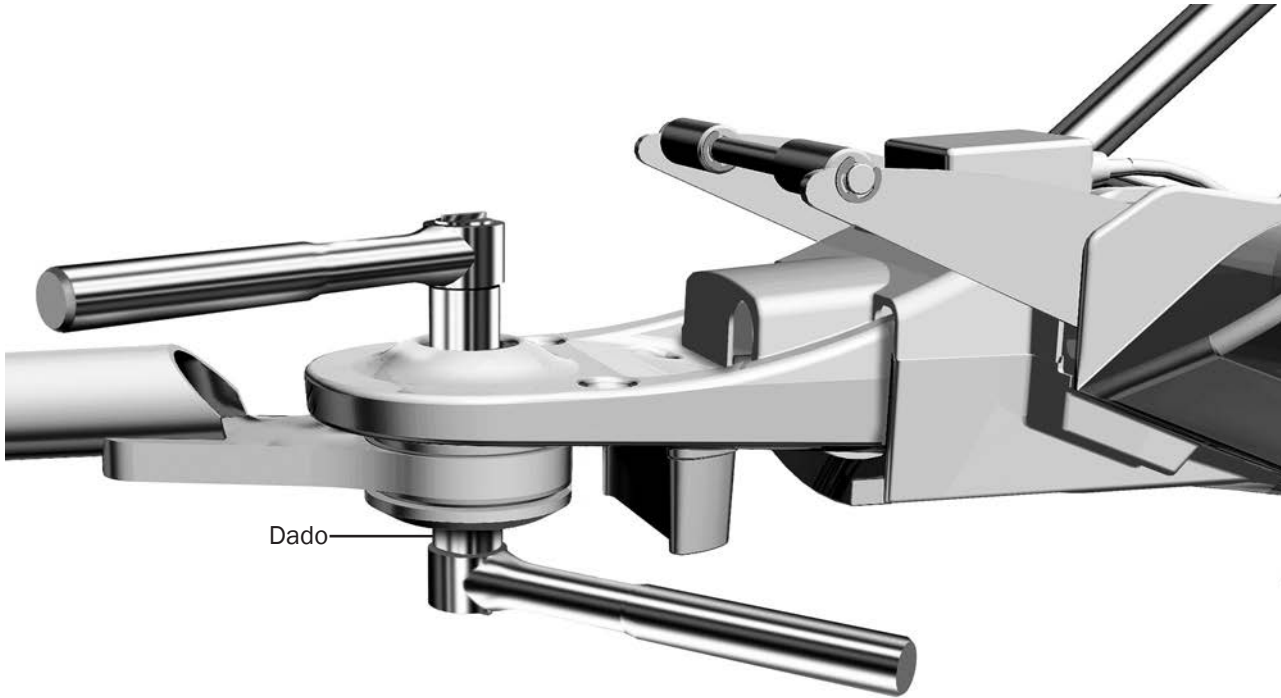


ATTENZIONE Per consentire la corretta rotazione del braccio, le bronzine devono essere inserite completamente nelle scanalature del braccio, con la striscia blu nella posizione opportuna. Procedere con attenzione assicurandosi che le bronzine non si spostino durante il serraggio.

- 2** Installare le bronzine, il braccio rigido e la testa della bronzina sul bullone.



Passaggio 2.



- 1 Stringere il dado in modo che il braccio possa muoversi liberamente, ma senza essere lasco o instabile.

Passaggio successivo

Continuare con "Installazione della faretra odontoiatrica" a pagina 18.

Installazione del solo braccio rigido della lampada odontoiatrica o del braccio portamonitor

Utilizzare queste istruzioni se il riunito include soltanto la lampada odontoiatrica o il braccio portamonitor collegato al supporto anteriore. La procedura di installazione è la stessa per montare sia il braccio rigido della lampada odontoiatrica sia il braccio rigido del braccio portamonitor.



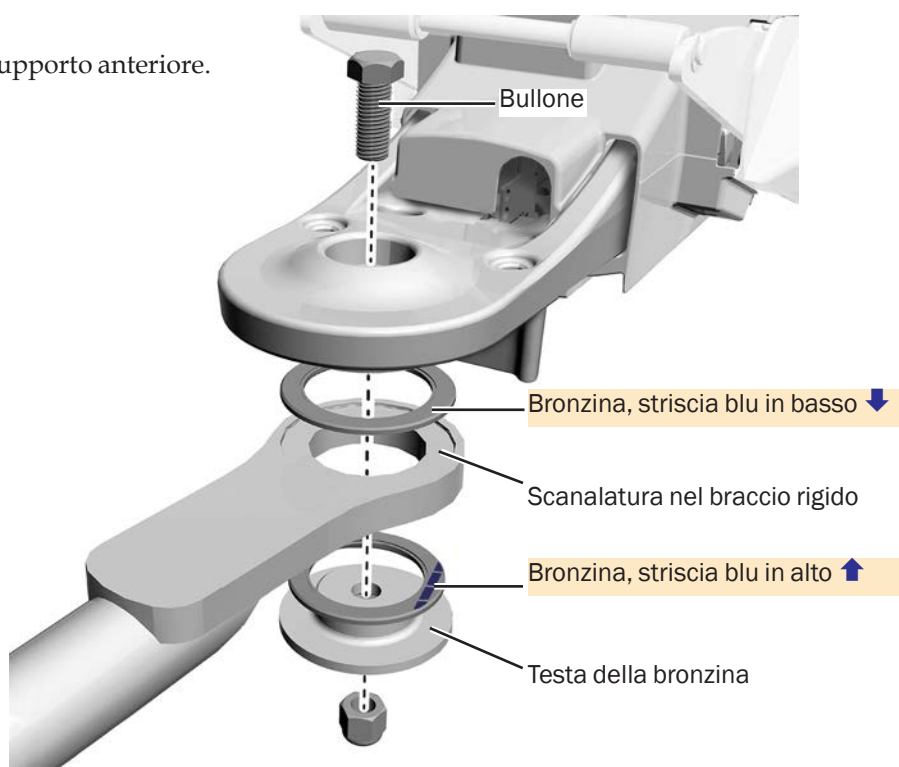
IMPORTANTE! Se il riunito comprende un centro di supporto, le istruzioni per l'installazione del braccio rigido presenti in questa sezione non sono valide. Sarà necessario un kit speciale con codice articolo 90.1422.00 che includa le istruzioni corrette per la

Utensili consigliati

- Chiave a bussola da 15/16 di pollice (2)

Passaggio 1.

- 1 Inserire il bullone nel supporto anteriore.



ATTENZIONE Per consentire la corretta rotazione del braccio, le bronzine devono essere inserite completamente nelle scanalature del braccio, con la striscia blu nella posizione opportuna. Procedere con attenzione assicurandosi che le bronzine non si spostino durante il serraggio.

- 2 Installare le bronzine, il braccio rigido e la testa della bronzina sul bullone.



Striscia blu sulla bronzina

Passaggio 2.



- 1 Stringere il dado in modo che il braccio possa muoversi liberamente, ma senza essere lasco o instabile.

Passaggio successivo

Se si sta installando una lampada odontoiatrica, continuare con "Installazione della lampada odontoiatrica A-dec 572" a pagina 32.

Se si sta installando un braccio portamonitor, continuare con "Installazione del braccio portamonitor" a pagina 31.

Installazione del doppio braccio rigido

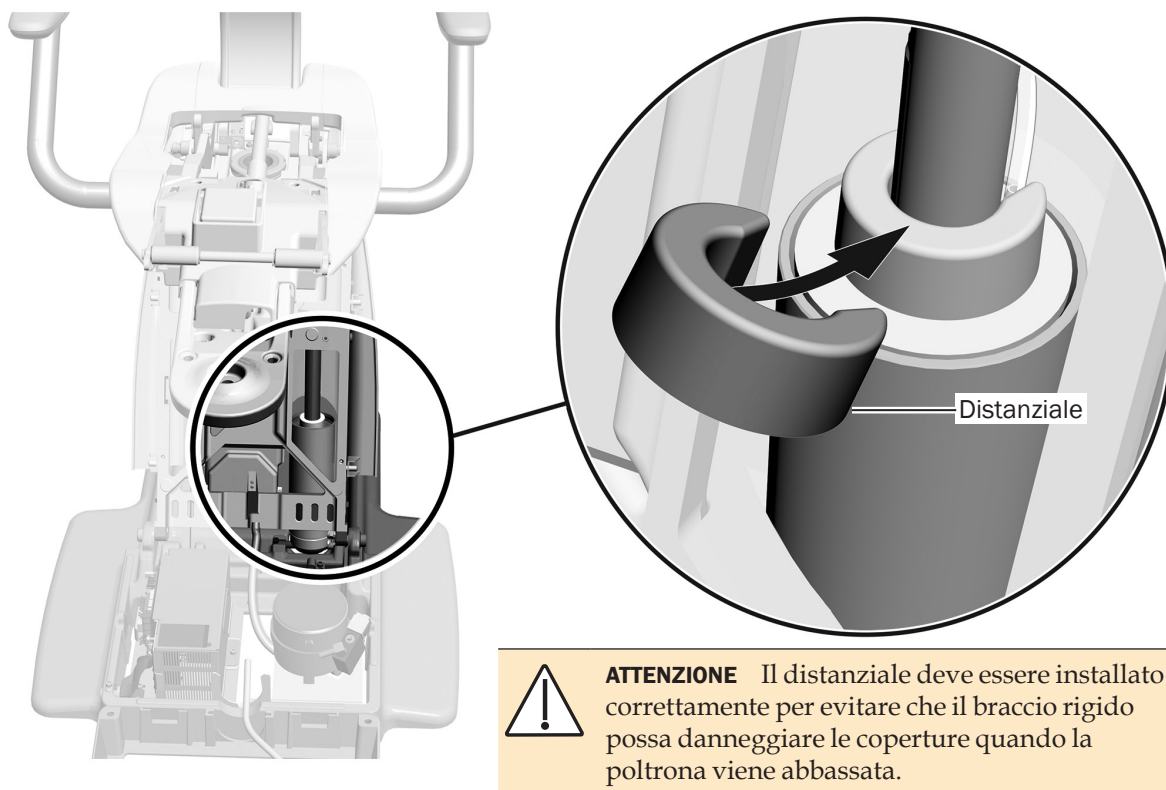
Utilizzare queste istruzioni se il riunito include la faretra e la lampada odontoiatrica oppure il braccio portamonitor collegato al supporto anteriore. Le istruzioni sono le stesse per entrambe le configurazioni.

Utensile consigliato

- Chiave a bussola da 15/16 di pollice

Passaggio 1.

- 1 Sollevare completamente la seduta della poltrona.



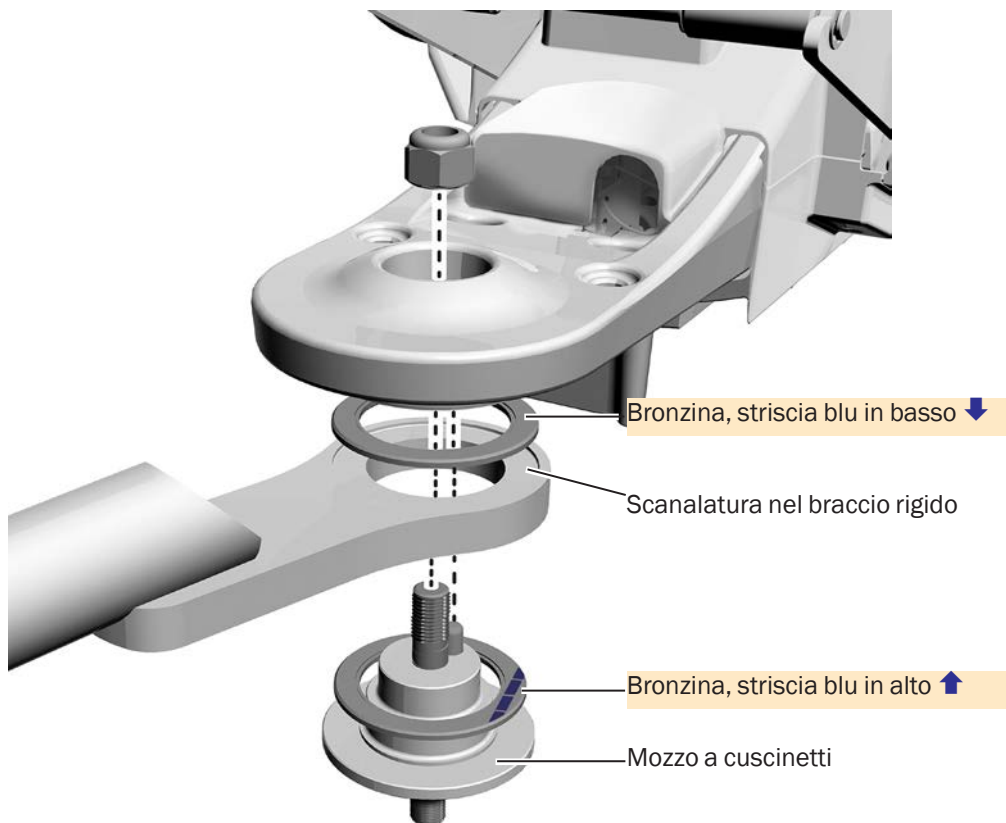
- 2 Posizionare il distanziale (spedito insieme alla lampada e al braccio portamonitor) con il lato compatto verso l'alto e l'apertura rivolta verso il tubo idraulico.

Passaggio 2.

- 1 Installare saldamente il braccio rigido della faretra odontoiatrica, le bronzine e il mozzo a cuscinetti sul supporto anteriore.



NOTA Il mozzo a cuscinetti viene fornito in dotazione con la faretra odontoiatrica in una scatola separata.



ATTENZIONE Per consentire la corretta rotazione del braccio, le bronzine devono essere inserite completamente nelle scanalature del braccio, con la striscia blu nella posizione opportuna. Procedere con attenzione assicurandosi che le bronzine non si spostino durante il serraggio.

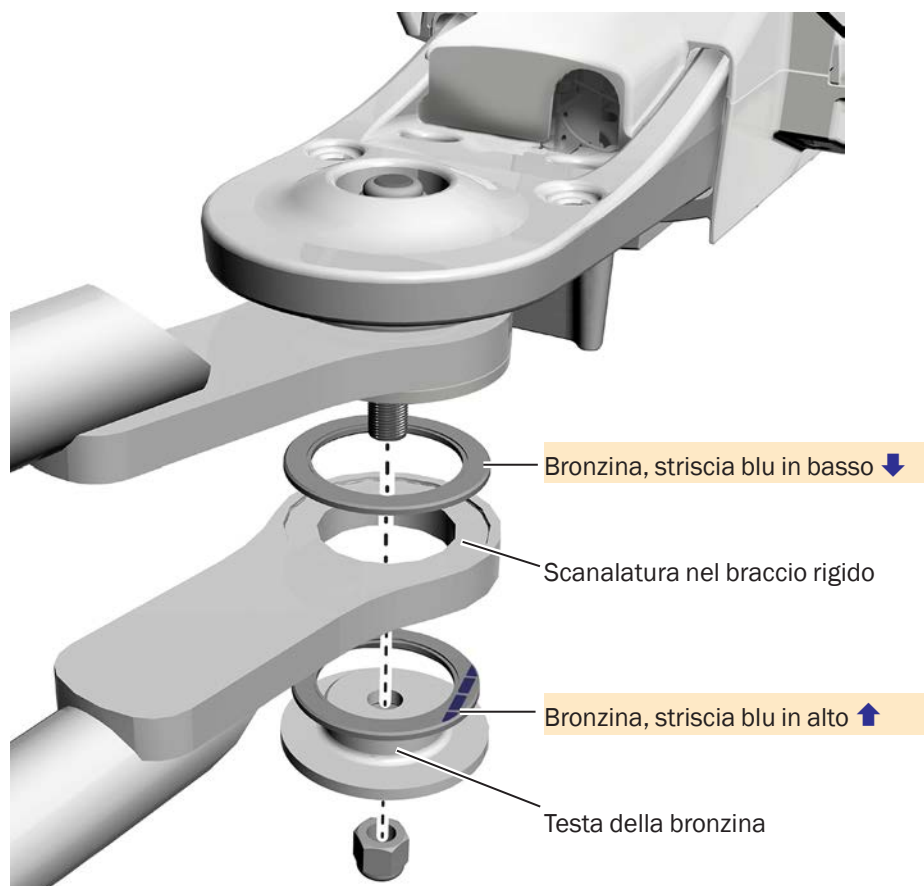
- 2 Stringere il dado in modo che il braccio possa muoversi liberamente, ma senza essere lasco o instabile.



Striscia blu sulla bronzina

Passaggio 3.

- 1 Installare il braccio rigido della lampada odontoiatrica o del portamonitor, i cuscinetti e la testa del cuscinetto sul mozzo a cuscinetti.



- 2 Stringere il dado in modo che il braccio possa muoversi liberamente, ma senza essere lasco o instabile.

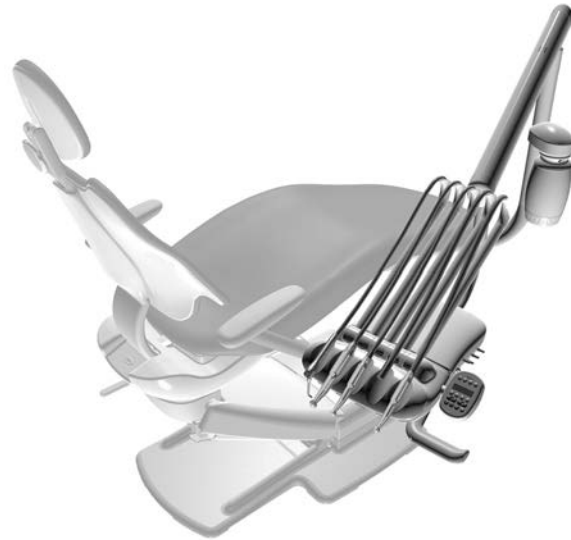
Installazione della faretra odontoiatrica

Il braccio rigido della faretra odontoiatrica deve essere installato prima di completare le seguenti procedure. Se il braccio rigido non è stato ancora installato, attenersi a una delle seguenti procedure:

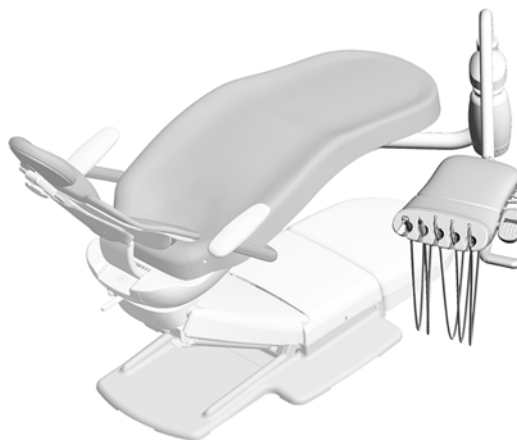
- "Installazione del solo braccio rigido della faretra odontoiatrica" a pagina 11
- "Installazione del doppio braccio rigido" a pagina 15



Faretra odontoiatrica Traditional (a cordoni pendenti) stile Radius A-dec 332 su una poltrona odontoiatrica A-dec 411



Faretra odontoiatrica Continental (tipo S.P.R.I.D.O.) stile Radius A-dec 333 su una poltrona odontoiatrica A-dec 411



Faretra odontoiatrica Traditional (a cordoni pendenti) stile Radius A-dec 336 su una poltrona odontoiatrica A-dec 411

Installazione del serbatoio dell'acqua sul braccio rigido di un'A-dec 332 o 333



IMPORTANTE! Se si sta installando una faretra odontoiatrica A-dec 336 con regolazione manuale dell'altezza, il serbatoio dell'acqua viene installato in fabbrica. Continuare con "Installazione della faretra odontoiatrica A-dec 336" a pagina 23.



IMPORTANTE! Se si sta installando un serbatoio dell'acqua remoto o un centro di supporto con un serbatoio dell'acqua, non completare questa procedura. Eseguire la procedura 1 e usare il tappo accluso per chiudere il foro nel braccio rigido.

Utensile consigliato

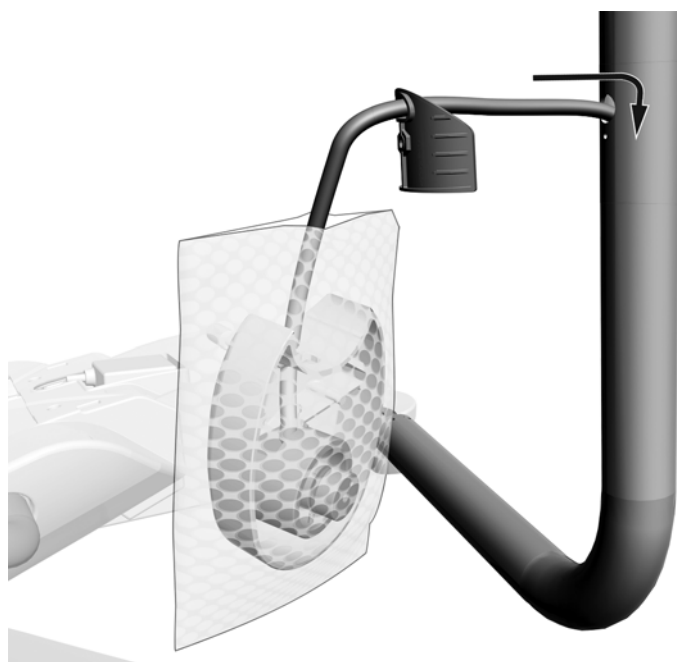
- Chiave a brugola da 1/8 di pollice

Passaggio 1.



- 1 Utilizzare una chiave a brugola da 1/8 di pollice per rimuovere la vite di montaggio e la piastra dal braccio rigido.

Passaggio 2.



- 1 Instradare il tubo del serbatoio dell'acqua sulla piastra, nel foro del braccio rigido ed esternamente alla parte inferiore del braccio.



SUGGERIMENTO Per proteggere il montante, non disimballare il contenitore del serbatoio dell'acqua.

Passaggio 3.



- 1 Reinstallare la piastra lasciando che la vite sporga quanto basta per consentire al supporto del serbatoio dell'acqua di

Passaggio 4.



- 1 Far scorrere il supporto del serbatoio per l'acqua sulla vite di montaggio e al braccio.

Installazione della faretra odontoiatrica A-dec 332 o 333



IMPORTANTE! Se si sta installando una faretra odontoiatrica A-dec 336, non utilizzare la procedura seguente. Vedere "Installazione della faretra odontoiatrica A-dec 336" a pagina 23.

Utensile consigliato

- Chiave a brugola da 5/32 di pollice

Passaggio 1.

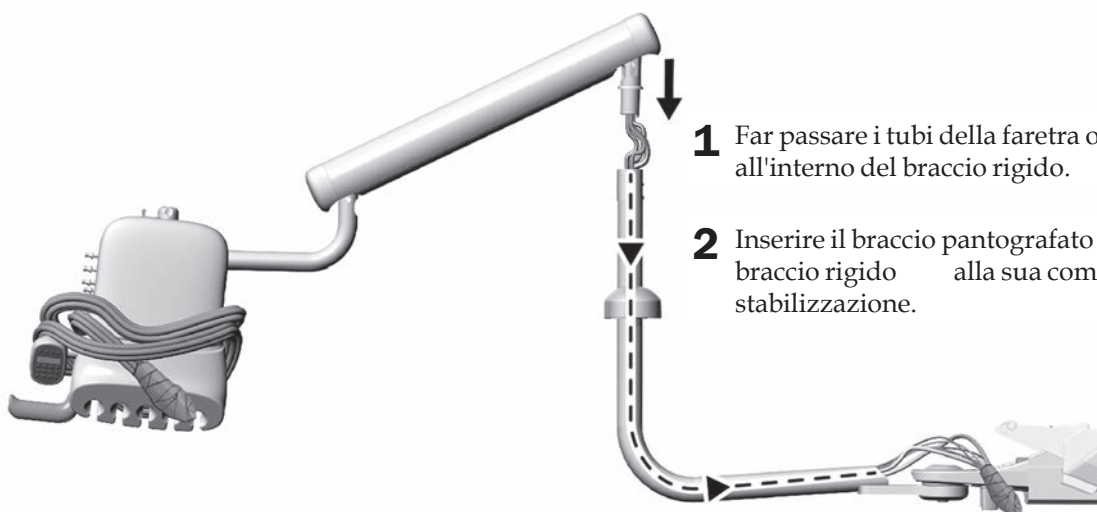


- 1** Sollevare la faretra odontoiatrica e poggiarla sopra la spalla, in modo da liberare una mano per l'inserimento del fascio di tubi.



SUGGERIMENTO Per agevolare l'installazione, avvolgere i tubi del manipolo della faretra odontoiatrica Traditional (a cordoni pendenti) intorno alla faretra prima di sollevarla.

Passaggio 2.



- 1** Far passare i tubi della faretra odontoiatrica all'interno del braccio rigido.
- 2** Inserire il braccio pantografato all'interno del braccio rigido alla sua completa stabilizzazione.

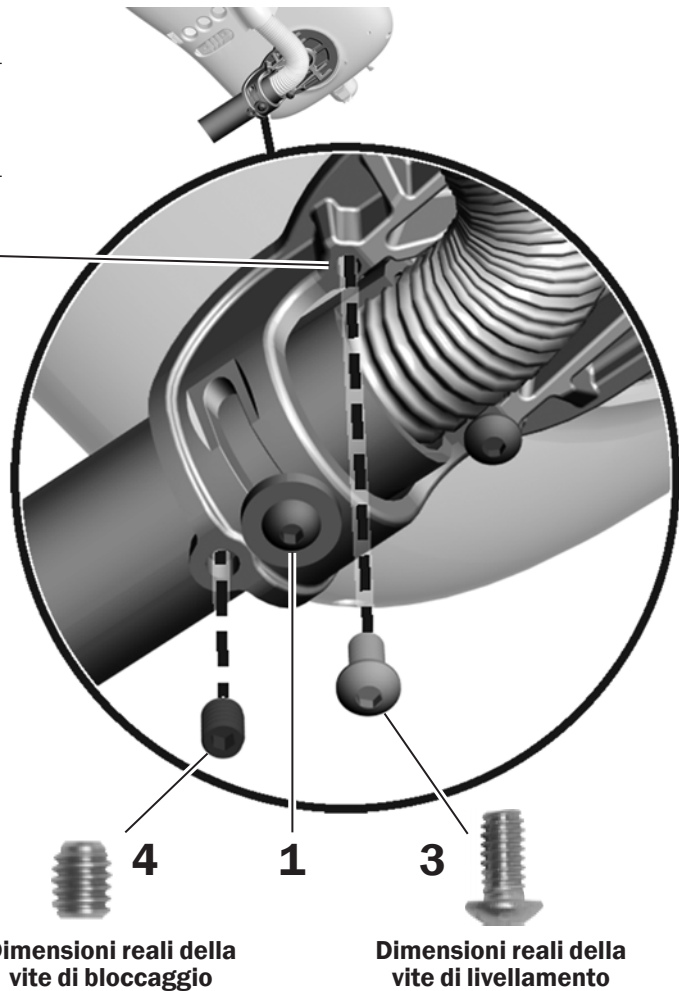
Passaggio 3.

1. Allentare la vite a testa bombata.



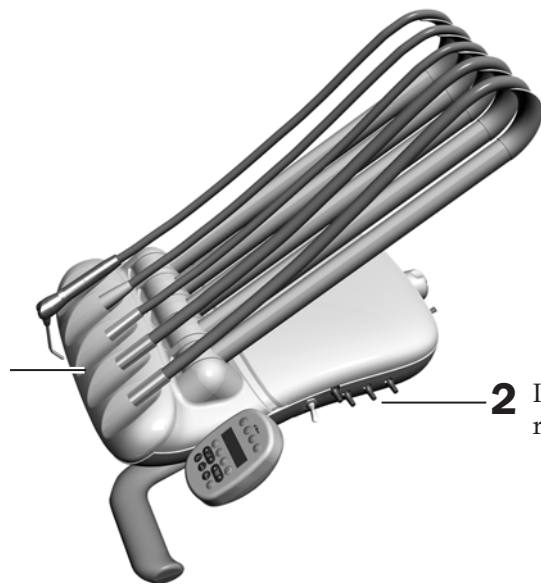
NOTA Non estrarre completamente la vite a testa bombata, ma allentarla a per consentire il movimento della faretra.

2. Ruotare la faretra in modo che si trovi sopra il foro destinato alla vite di livellamento da inserire.
3. Inserire e serrare la vite di livellamento da 1/4-20 x 1/2 di pollice.
4. Inserire la vite di bloccaggio da 3/8 di pollice.



Passaggio 4.

- 1 Collocare il cordone del manipolo in posizione pronto per l'uso.



- 2 Inserire i pomelli di regolazione.

Installazione della faretra odontoiatrica A-dec 336

Utensile consigliato

- Chiave a brugola da 3/32 di pollice



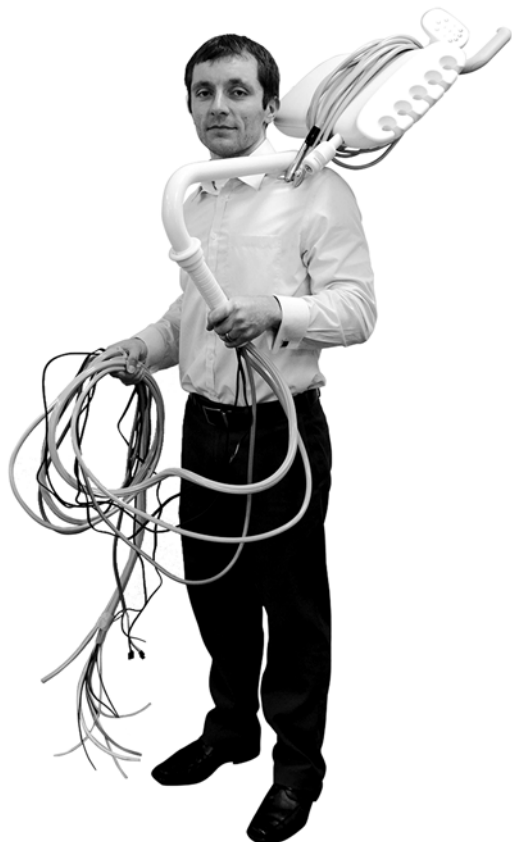
NOTA Per evitare problemi, leggere

in fondo la procedura prima di provare a installare la faretra odontoiatrica.

Passaggio 1.

- 1** Se c'è spazio posizionare la scatola contenente la faretra odontoiatrica vicino alla poltrona. Se non è possibile posizionare la scatola vicino alla poltrona, passare alla Passaggio 2.
- 2** Far passare la maggior parte possibile dei tubi nel montante inferiore.

Passaggio 2.



- 1** Sollevare la faretra odontoiatrica e poggiarla sopra la spalla, in modo da liberare una mano per l'inserimento del fascio di tubi.



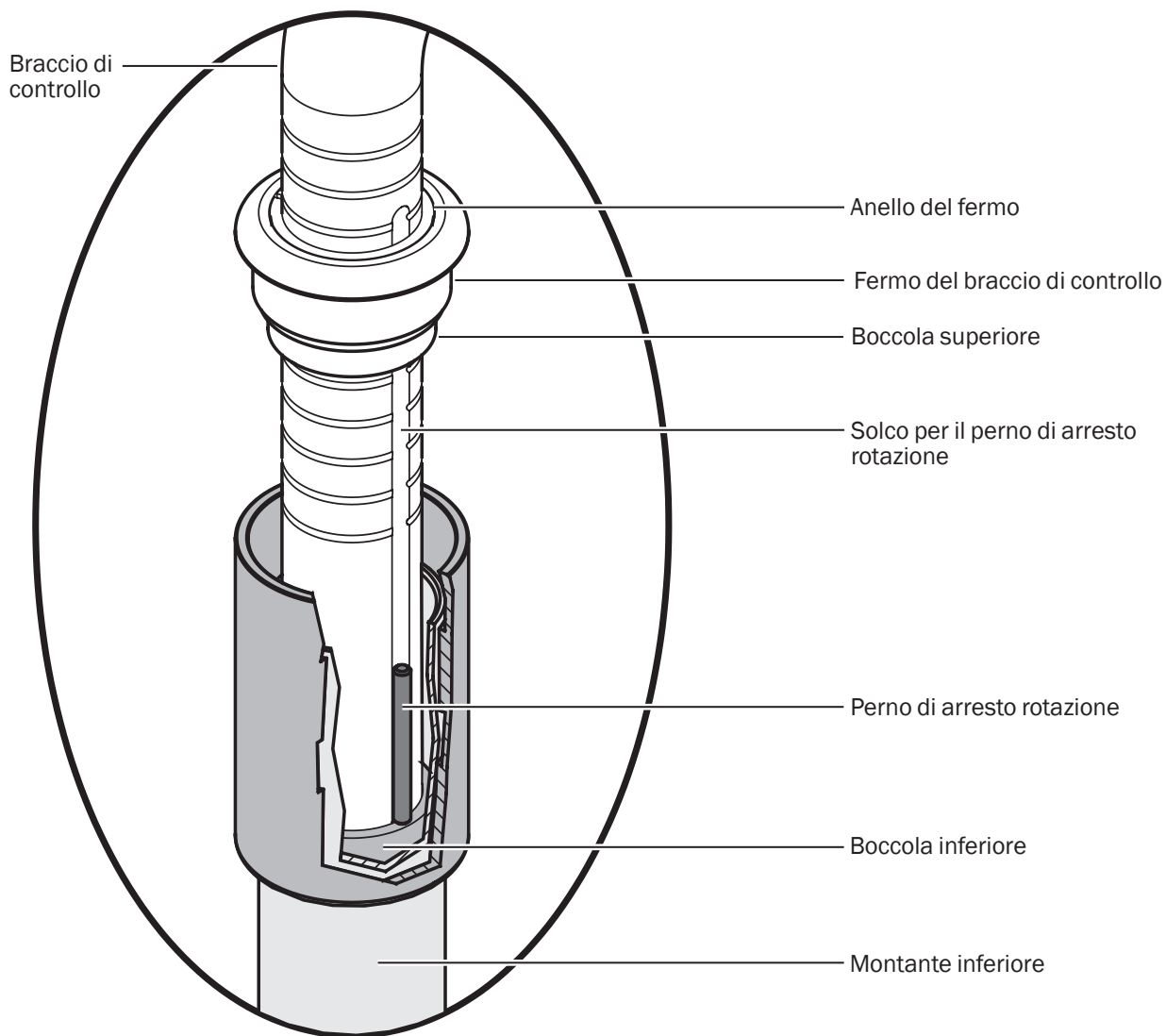
SUGGERIMENTO Per agevolare l'installazione, avvolgere i tubi del manipolo della faretra odontoiatrica intorno alla faretra prima di sollevarla.

Passaggio 3.

- 1** Rimuovere il perno di arresto rotazione (al braccio di controllo) dal braccio stesso.
- 2** Far passare i tubi della faretra odontoiatrica attraverso il montante inferiore.
- 3** Abbassare con cautela il braccio di controllo nel montante inferiore (l'estremità del braccio supera la sommità della boccola inferiore).

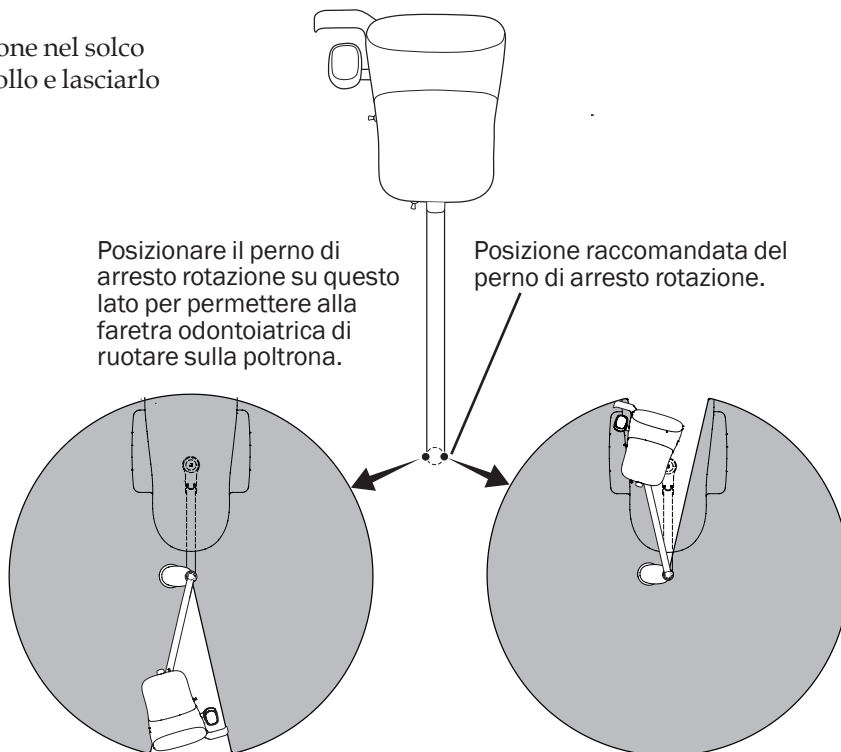


NOTA Se l'estremità del braccio di controllo non viene inserita oltre la boccola inferiore, il perno di arresto rotazione può cadere nel montante inferiore. Il perno di arresto rotazione impedisce la rotazione continua della faretra odontoiatrica e la torsione del tubo della faretra.



Passaggio 4.

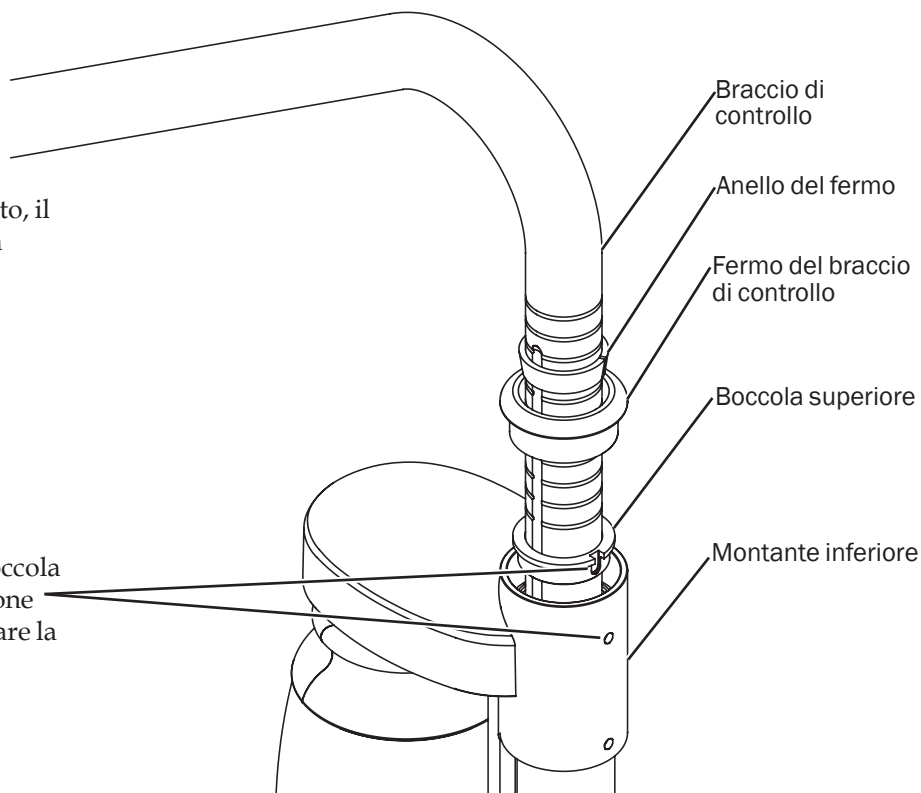
- 1** il perno di arresto rotazione nel solco appropriato del braccio di controllo e lasciarlo cadere.



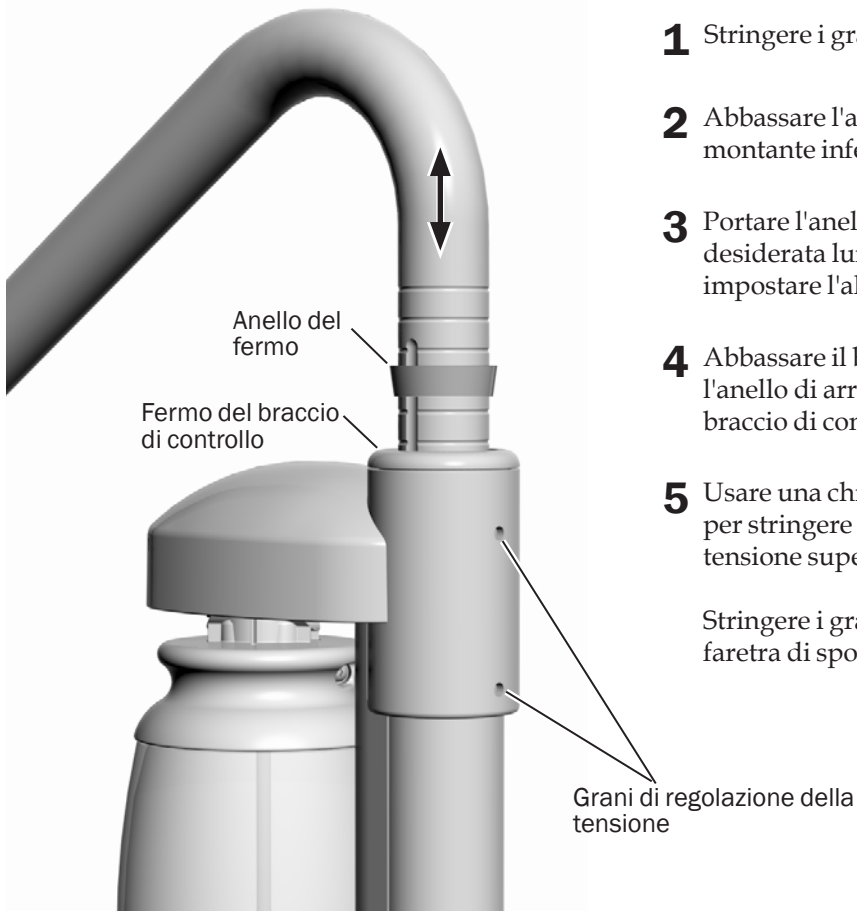
Passaggio 5.

- 1** Tenendo insieme l'anello di arresto, il fermo del braccio di controllo e la boccola superiore, rimuovere il nastro dal braccio di controllo.

- 2** Allineare con cura il foro della boccola superiore con il grano di regolazione della tensione superiore. Abbassare la boccola superiore nel montante inferiore.



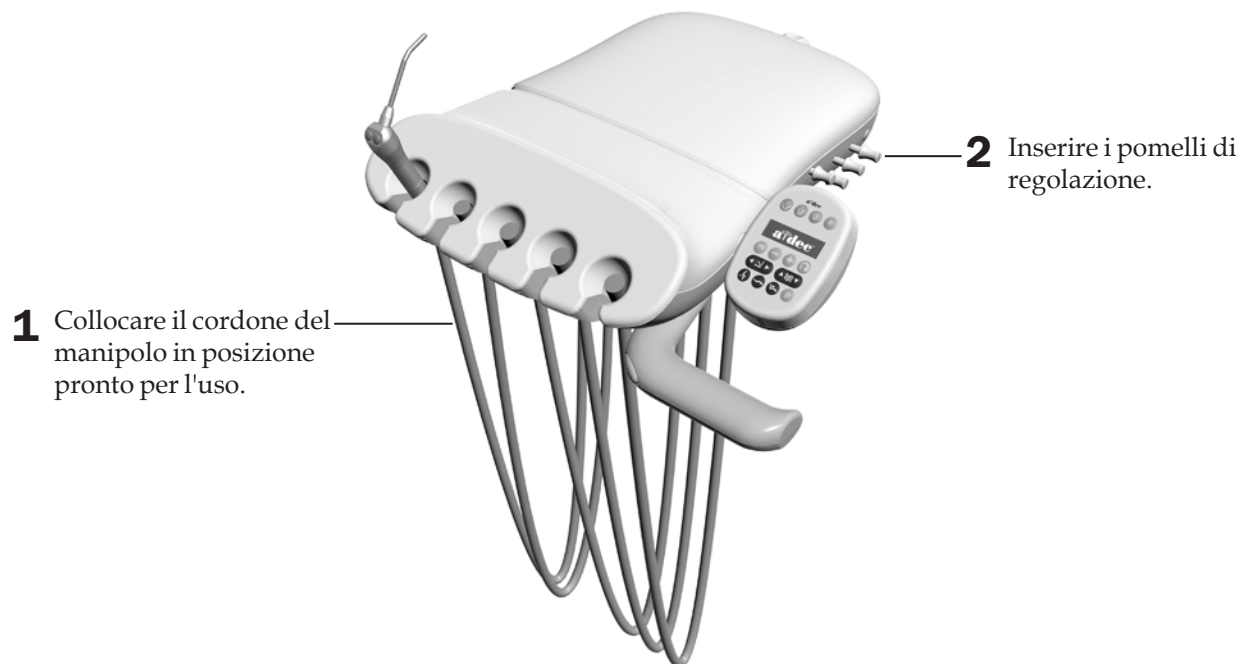
Passaggio 6.



- 1** Stringere i grani di regolazione della tensione.
- 2** Abbassare l'arresto del braccio di controllo nel montante inferiore.
- 3** Portare l'anello di arresto nella posizione desiderata lungo il braccio di controllo per impostare l'altezza della faretra odontoiatrica.
- 4** Abbassare il braccio di controllo superiore l'anello di arresto non si posiziona nell'arresto del braccio di controllo.
- 5** Usare una chiave a brugola da 3/32 di pollice per stringere i grani di regolazione della tensione superiore e inferiore.

Stringere i grani in modo da impedire alla faretra di spostarsi.

Passaggio 7.



- 1** Collocare il cordone del manipolo in posizione pronto per l'uso.

- 2** Inserire i pomelli di regolazione.

Percorso dei tubi e dei cavi

Utensili consigliati

- Chiave a brugola da 3/16 di pollice
- Cutter

Passaggio 1.

- 1** Assicurarsi che lo schienale e la seduta della poltrona siano completamente sollevati.



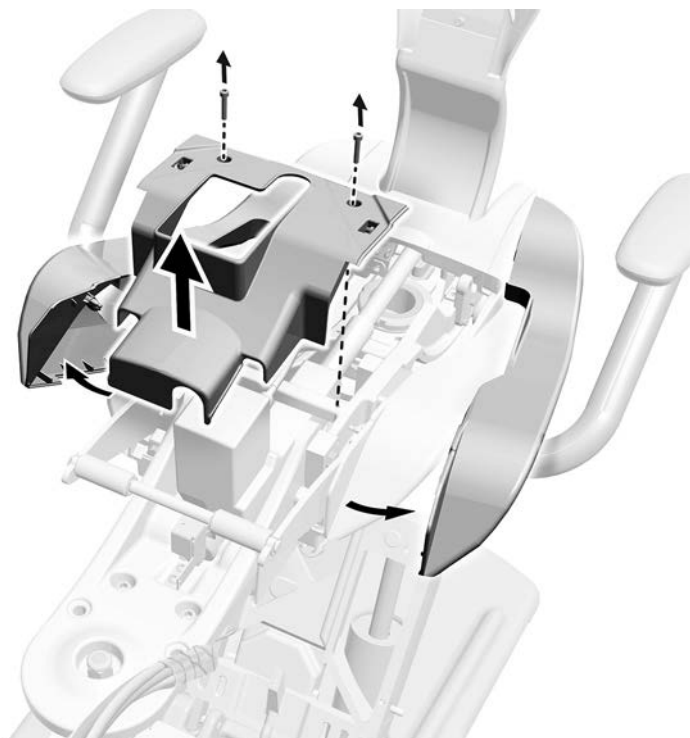
AVVERTENZA Il mancato spegnimento del riunito prima dell'inizio di questa procedura può causare danni al prodotto e lesioni personali gravi, anche mortali.



ATTENZIONE Le schede elettroniche sono sensibili alle cariche elettrostatiche. Quando si entra in contatto con una scheda elettronica o si eseguono collegamenti da e verso di essa, è necessario attenersi alle precauzioni in fatto di scariche elettrostatiche (ESD). L'installazione delle schede elettroniche deve essere esclusivamente a elettricisti o tecnici dell'assistenza

- 2** Spegnere l'alimentazione della poltrona.

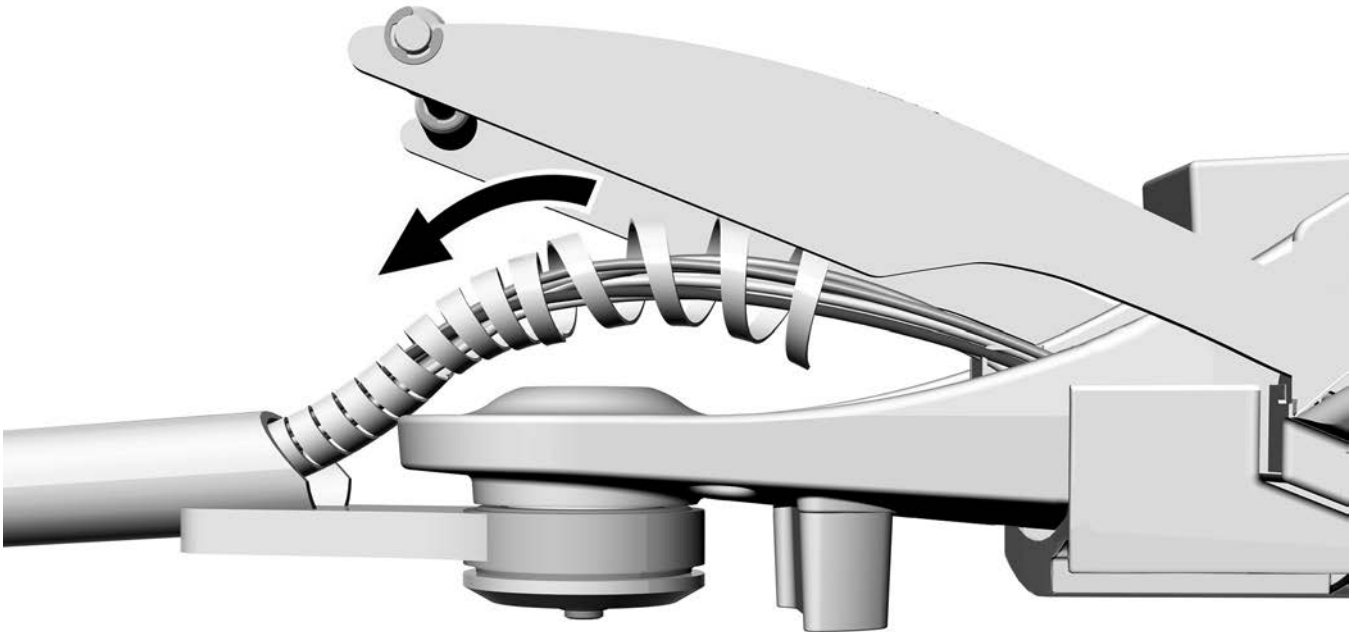
Passaggio 2.



- 1** Rimuovere le due viti che proteggono la protezione.
- 2** Estrarre le coperture laterali.
- 3** Rimuovere la protezione.

Passaggio 3.

- 1** Sistemare il copricavo attorno al cavo per il serbatoio dell'acqua e la faretra odontoiatrica.
- 2** Inserire una piccola parte di copricavo all'interno del braccio rigido.

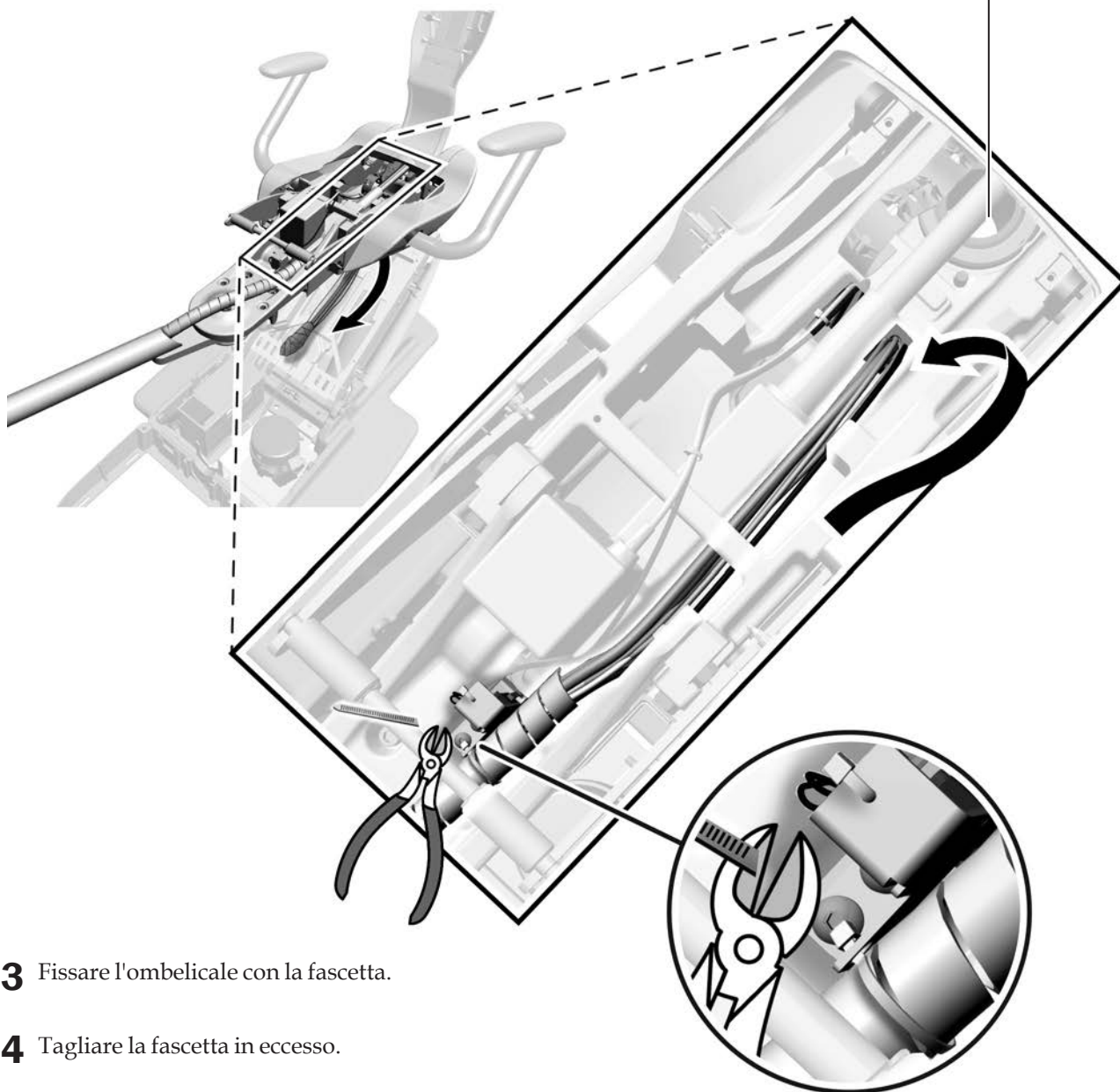


Passaggio 4.

- 1 Instradare l'ombelicale sul supporto facendolo passare attraverso la fascetta al braccio di sollevamento.
- 2 Rimuovere il nastro dall'ombelicale.



ATTENZIONE Non far passare l'ombelicale per questo foro perché interferirebbe con gli spostamenti dello schienale della poltrona.



- 3 Fissare l'ombelicale con la fascetta.
- 4 Tagliare la fascetta in eccesso.
- 5 Reinstallare i coperchi laterali e di protezione (erano stati rimossi a pagina 27).



ATTENZIONE La reinstallazione errata dei coperchi laterali potrebbe danneggiare l'apparecchiatura.

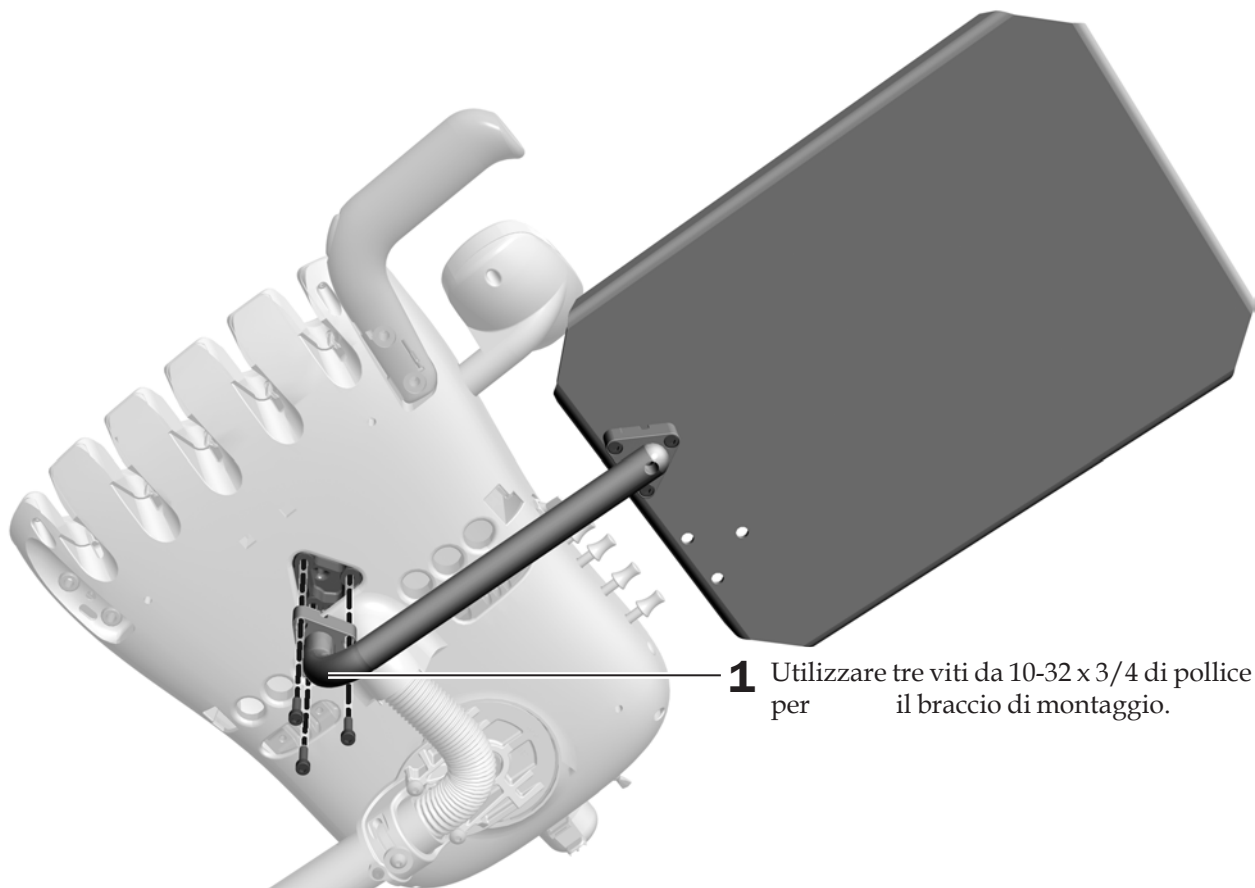
Installazione del portatray (opzionale)

Selezionare la procedura in base al tipo di faretra del riunito.

Faretra Continental (tipo S.P.R.I.D.O.)

Utensile consigliato

- Chiave a brugola da 5/32 di pollice



Faretra Traditional (a cordoni pendenti)

Utensile consigliato

- Chiave a brugola da 1/8 di pollice



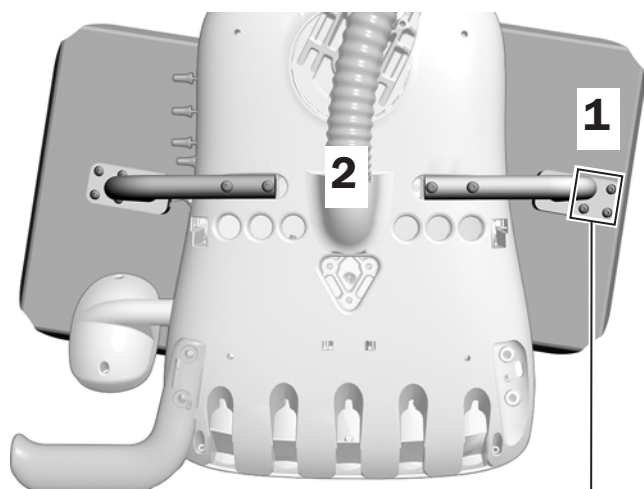
SUGGERIMENTO Per poter accedere più agevolmente ai pomelli di regolazione, montare il portatray sul lato della faretra opposto rispetto ai pomelli.



ATTENZIONE Non serrare eccessivamente le viti, per evitare danni alla del portatray o la rottura del supporto.

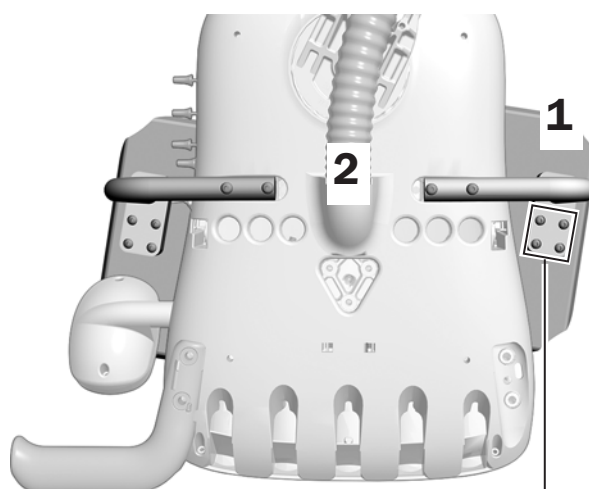
1. Utilizzare le viti da 10-32 x 1/2 di pollice per fissare il braccio di supporto sul fondo del portatray. Per individuare la posizione di montaggio corretta in base alla dimensione del portatray, vedere le immagini di seguito.
2. Utilizzare due viti a testa bombata da 10-32 x 1 di pollice per fissare il braccio di supporto su qualunque lato del fondo della faretra.

Portatray grande



I fori per le quattro viti devono essere orientati verso la parte opposta rispetto alla faretra.

Portatray piccolo



I fori per le quattro viti devono essere orientati verso la parte frontale della faretra.

Installazione del braccio portamonitor

Per installare un braccio portamonitor, (A-dec 381, 382 o 482), seguire le istruzioni accluse al braccio stesso.

Installazione della lampada odontoiatrica A-dec 572



IMPORTANTE! Se nel riunito è inclusa una lampada LED, attenersi alle istruzioni allegate alla lampada LED e non a quelle della sezione seguente.

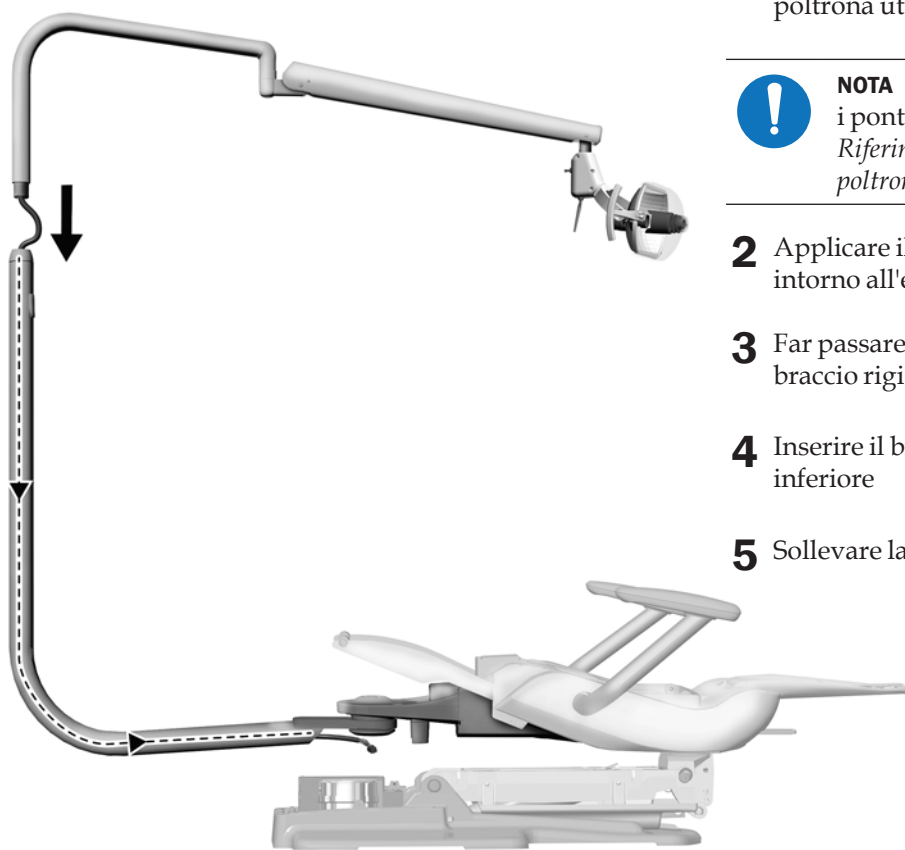
Il braccio rigido della lampada odontoiatrica deve essere installato prima di completare le seguenti procedure. Se il braccio rigido non è stato ancora installato, attenersi a una delle seguenti procedure:

- "Installazione del solo braccio rigido della lampada odontoiatrica o del braccio portamonitor" a pagina 13
- "Installazione del doppio braccio rigido" a pagina 15

Utensile consigliato

- Cutter

Passaggio 1.



Lampada odontoiatrica A-dec 572

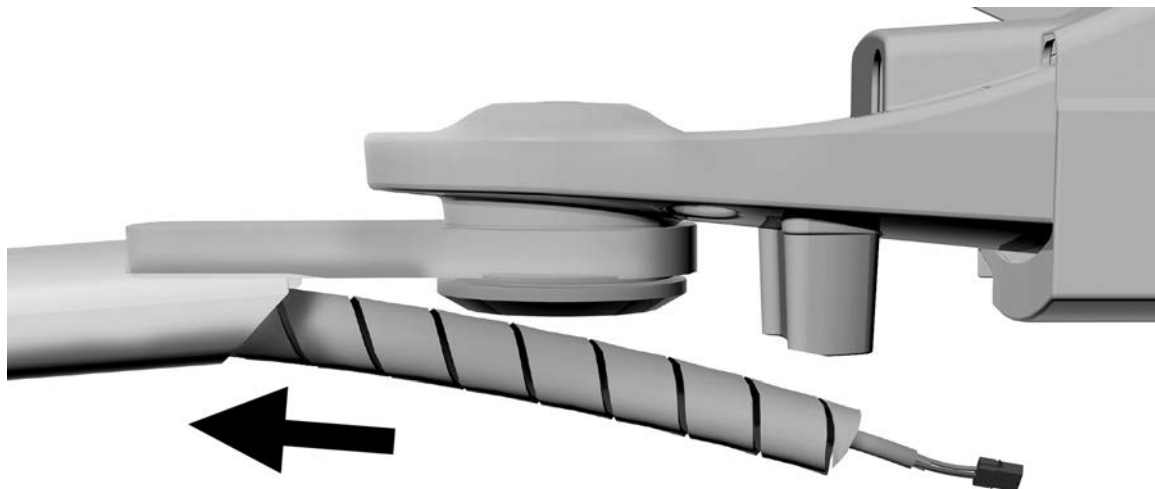
- 1** Abbassare completamente la seduta della poltrona utilizzando il ponticello.



NOTA Per informazioni su come utilizzare i ponticelli con i punti di test, vedere *Riferimento punto di test scheda elettronica poltrona* (codice articolo 86.0680.00).

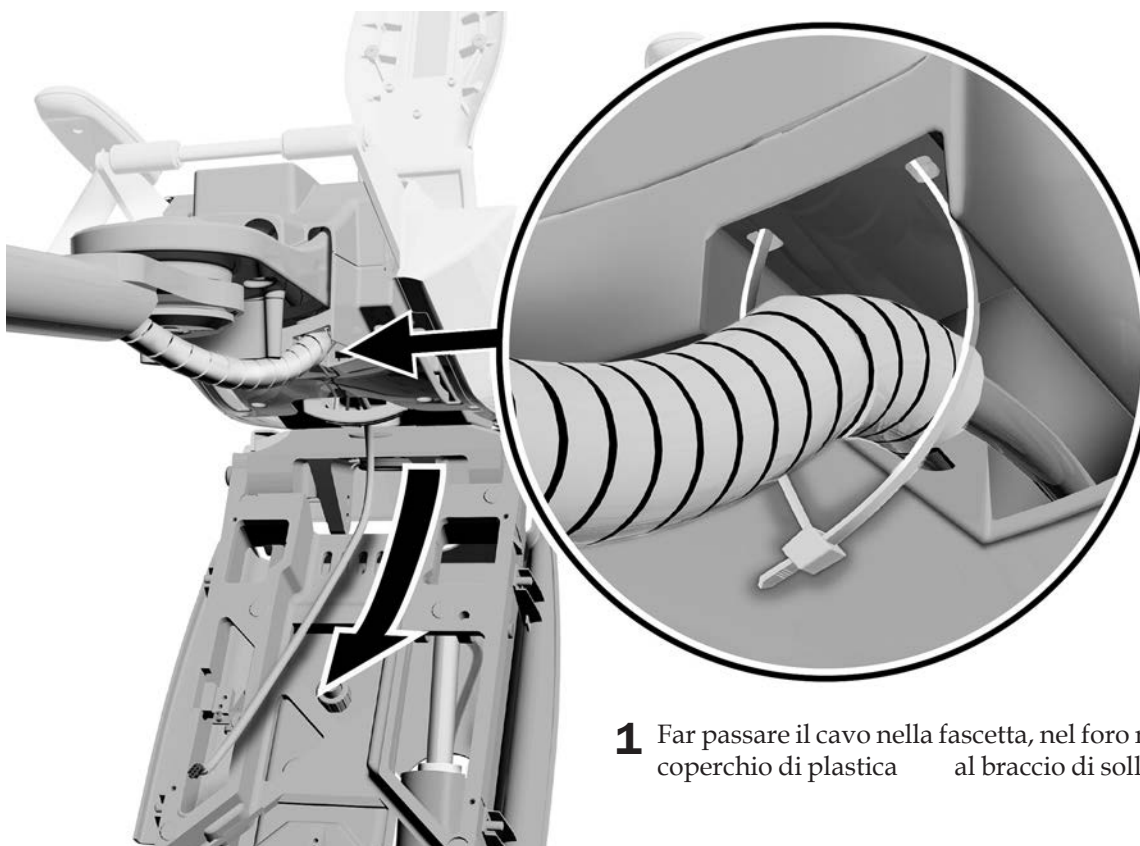
- 2** Applicare il fornito con il kit tutto intorno all'estremità del braccio rigido superiore.
- 3** Far passare il cavo della lampada attraverso il braccio rigido inferiore.
- 4** Inserire il braccio rigido superiore in quello inferiore alla sua completa stabilizzazione.
- 5** Sollevare la poltrona.

Passaggio 2.



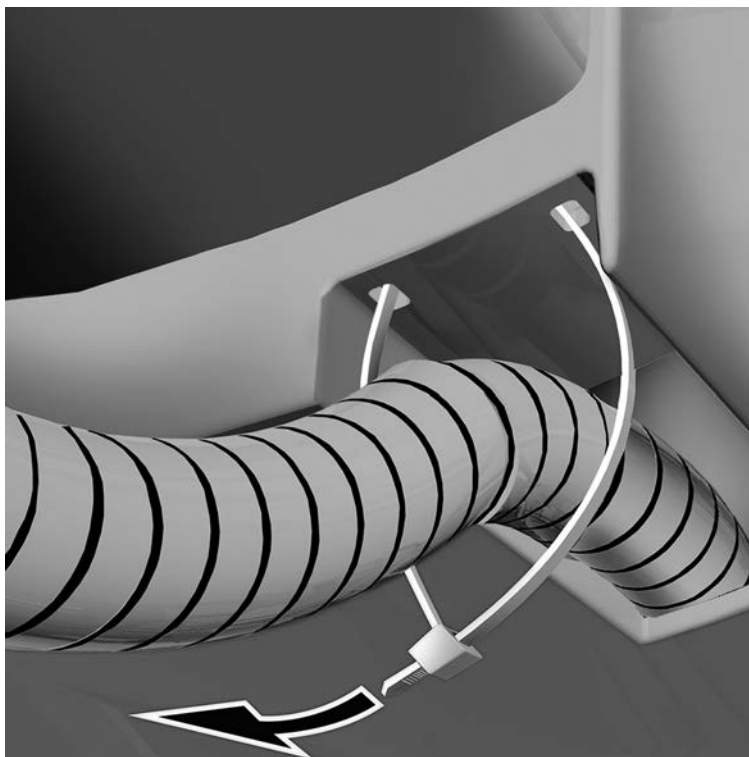
- 1 Sistemare il copricavo intorno al cavo.

Passaggio 3.



- 1 Far passare il cavo nella fascetta, nel foro nel coperchio di plastica al braccio di sollevamento.

Passaggio 4.



- 1** Posizionare il copricavo a una distanza di circa 25 mm dal foro del coperchio in plastica.
- 2** Fissare il copricavo con la fascetta.

Passaggio 5.



- 1** Ruotare la fascetta verso il centro della poltrona.
- 2** Tagliare la fascetta in eccesso.

Installazione della scatola allacciamenti a pavimento

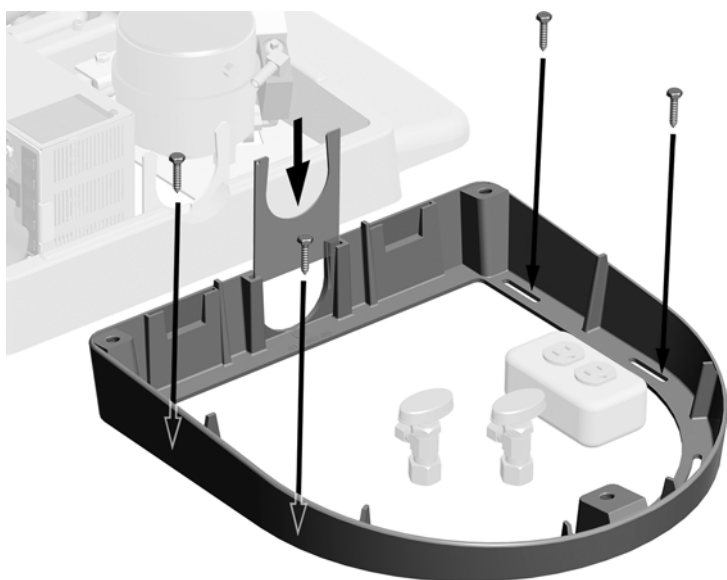


NOTA Prima di completare la procedura, installare tutti i moduli del riunito.

Utensili consigliati

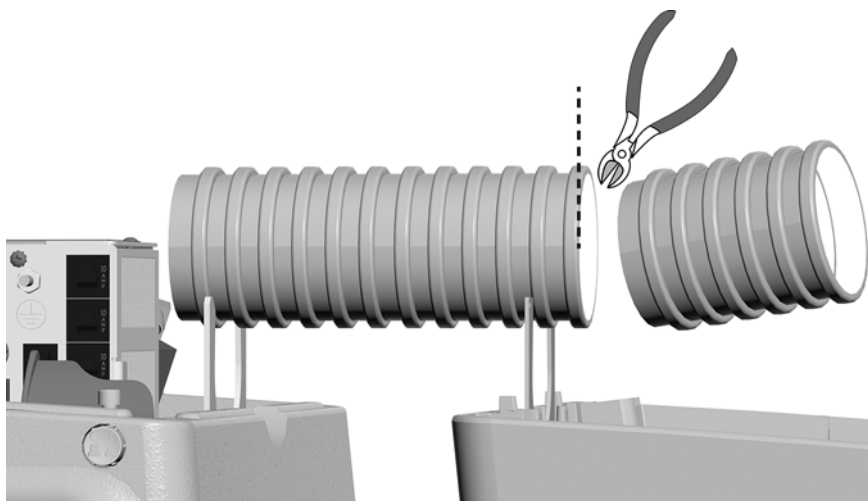
- Cacciavite a croce Phillips
- Cutter
- Metro a nastro

Passaggio 1.



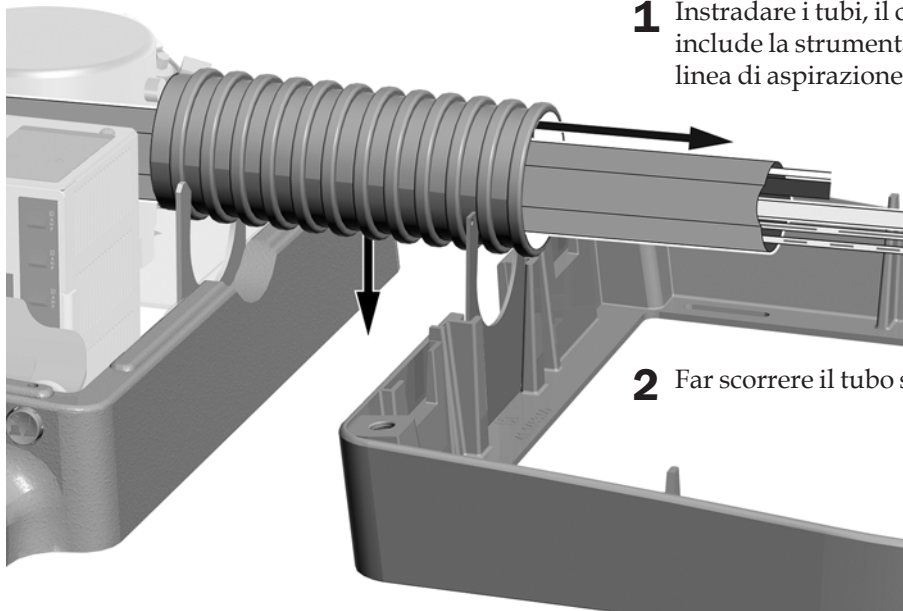
- 1** Posizionare la scatola allacciamenti a pavimento attorno agli allacciamenti.
- 2** Utilizzare i quattro strumenti seguenti per collegare il telaio al pavimento:
 - **Per i pavimenti in legno:** viti da 1-1/4 di pollice
 - **Per i pavimenti in calcestruzzo:** ancoraggi da 2 pollici
- 3** Far scorrere la clip dell'ombelicale nell'apertura del telaio.

Passaggio 2.



- 1** Misurare la distanza tra la poltrona e la scatola allacciamenti a pavimento.
- 2** Tagliare il tubo spiralato .

Passaggio 3.



1 Instradare i tubi, il cavo di alimentazione e, se il riunito include la strumentazione assistente o la bacinella, la linea di aspirazione e le tubazioni di scarico.

2 Far scorrere il tubo spiralato nelle clip.

Collegamento dei cavi e dei cavi dati

1. Spegnerne l'alimentazione del riunito.



ATTENZIONE Per evitare di danneggiare o scollegare cavi e tubi, non effettuare alcun collegamento a quando tutti i moduli del riunito non sono installati.



AVVERTENZA Il mancato spegnimento del riunito prima dell'inizio di questa procedura può causare danni al prodotto e lesioni personali gravi, anche mortali.



ATTENZIONE Le schede elettroniche sono sensibili alle cariche elettrostatiche. Quando si entra in contatto con una scheda elettronica o si eseguono collegamenti da e verso di essa, è necessario attenersi alle precauzioni previste per le scariche elettrostatiche (ESD). L'installazione delle schede elettroniche deve essere esclusivamente a elettricisti o tecnici dell'assistenza

Collegamento dei cavi elettrici della lampada odontoiatrica

Utensili consigliati

- Cutter
- Spelafili

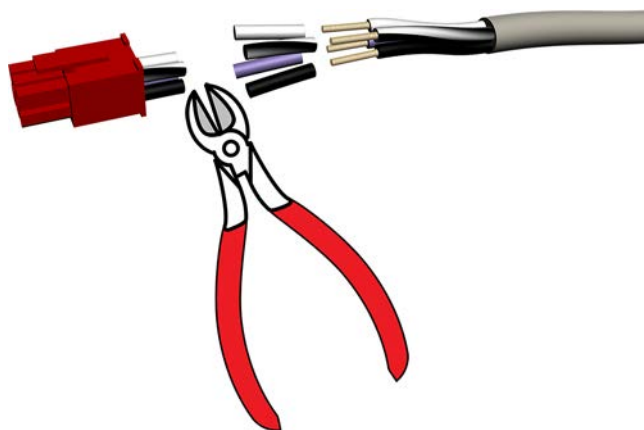
Passaggio 1.

- 1** Tagliare via il connettore rosso dall'estremità del cavo della lampada odontoiatrica.
- 2** Se il cavo della lampada è troppo lungo, tagliarlo alla lunghezza corretta.

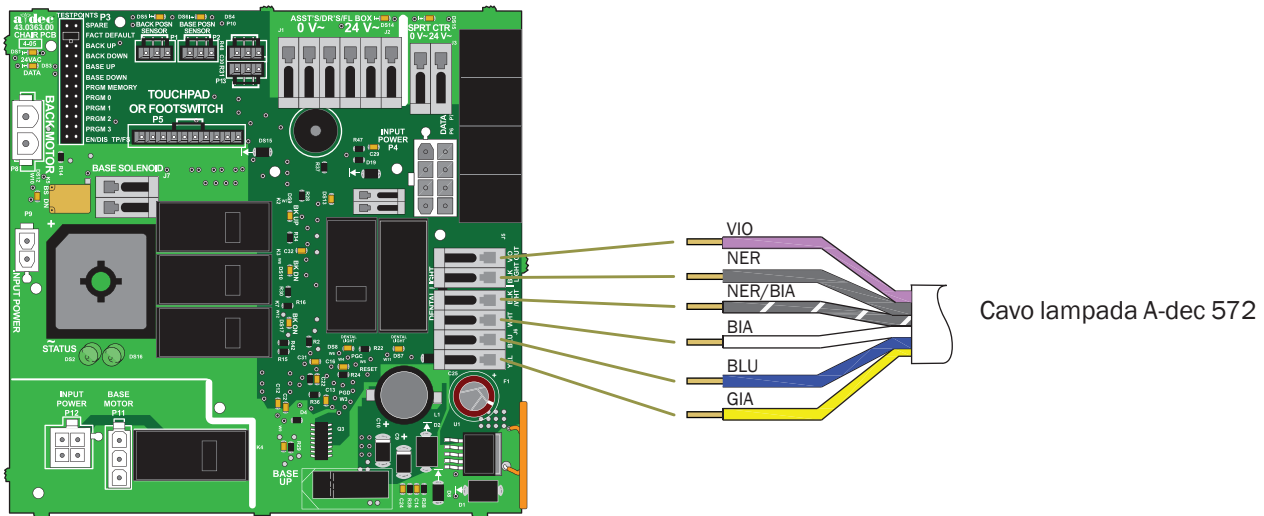


ATTENZIONE Per evitare di danneggiare i conduttori del cavo cordato a trefoli rimuovendo involontariamente i cavi esterni, usare di dimensioni corrette rispetto ai conduttori del cavo cordato.

- 3** Spellare i di 10 mm (3/8 di pollice). I cavi sono di 1,31 mm² (16 AWG).



Passaggio 2.



Alla scheda elettronica della poltrona

- 1** Collegare il cavo nero e il cavo viola alla morsettiera J5.
- 2** Collegare i cavi nero/bianco, bianco, blu e giallo alla morsettiera J6.

Collegamento dei cavi elettrici e dei cavi dati della faretra odontoiatrica



NOTA Sulla parte superiore dell'alimentatore è presente un diagramma delle connessioni elettriche per la scheda elettronica della poltrona.

Utensili consigliati

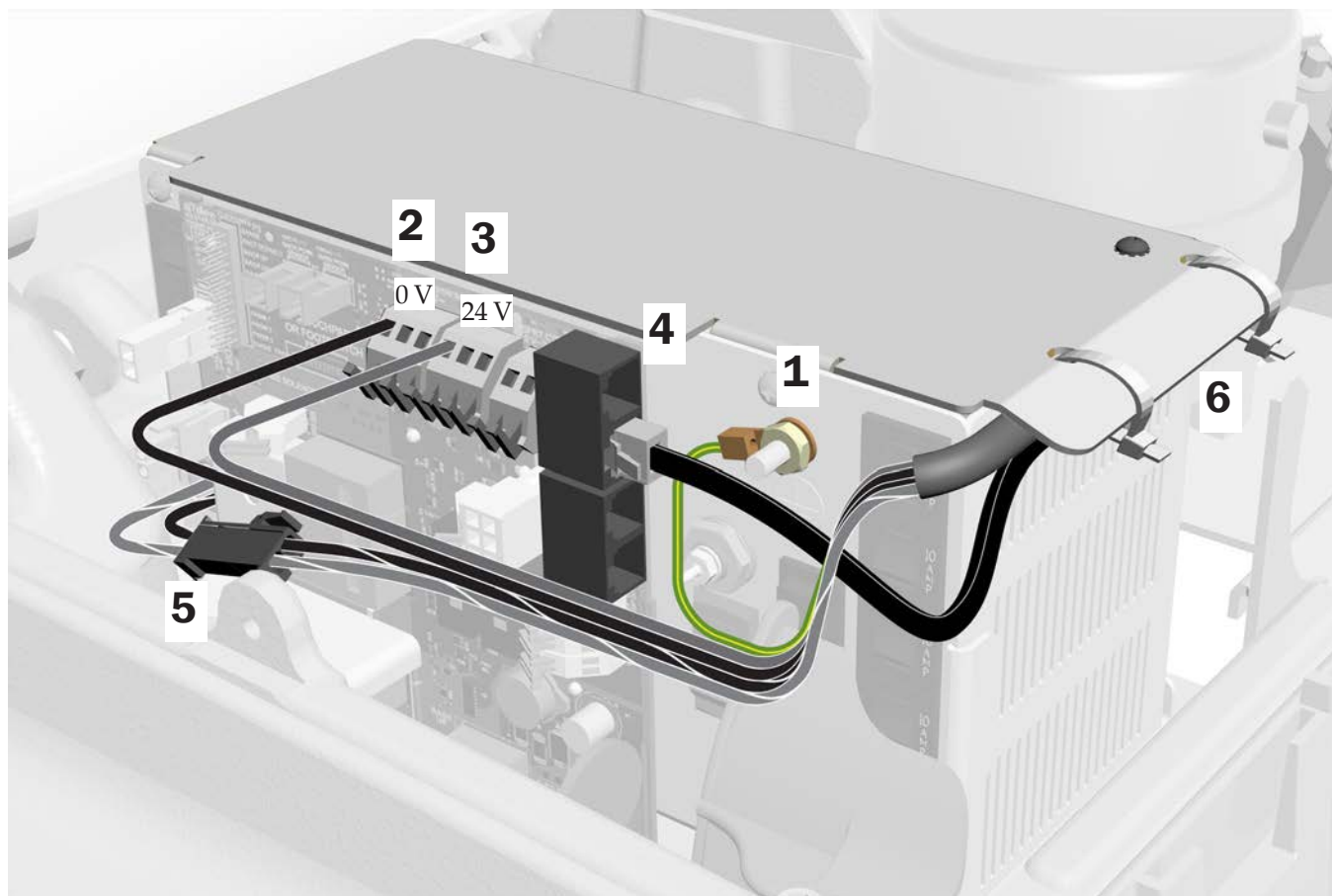
- Chiave combinata da 3/8 di pollice
- Cutter

1. Collegare il cavo di messa a terra alla faretra.
2. Collegare il cavo nero dal cavo della faretra odontoiatrica al connettore WAGO® da 0 V.
3. Collegare il cavo grigio dal cavo della faretra odontoiatrica al connettore WAGO da 24 V.



NOTA Se necessario, collegare più cavi allo stesso terminale.

4. Inserire il cavo dati in una qualsiasi delle porte disponibili.
5. Collegare il raccordo nero a due vie al filo elettrico isolato nero da 24 V CA.
6. Una volta effettuati tutti i collegamenti elettrici per i moduli del riunito, fissare i cavi sotto il bordo dell'alimentatore.



Collegamento dei tubi



ATTENZIONE Per evitare di danneggiare o scollegare i tubi, non effettuare alcun collegamento quando tutti i moduli del riunito non sono installati.

Instradamento dei tubi della pedaliera comando strumenti

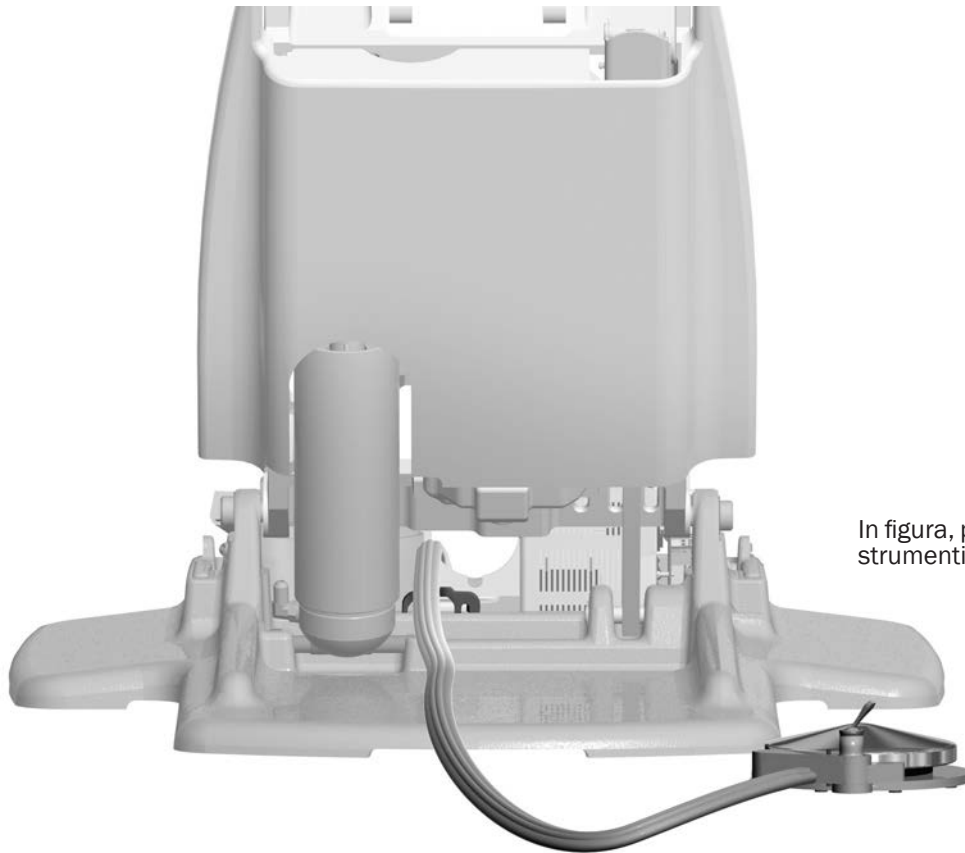


NOTA I collegamenti per la pedaliera comando strumenti a disco e a leva sono gli stessi.

Utensile consigliato

- Chiave a brugola da 3/16 di pollice

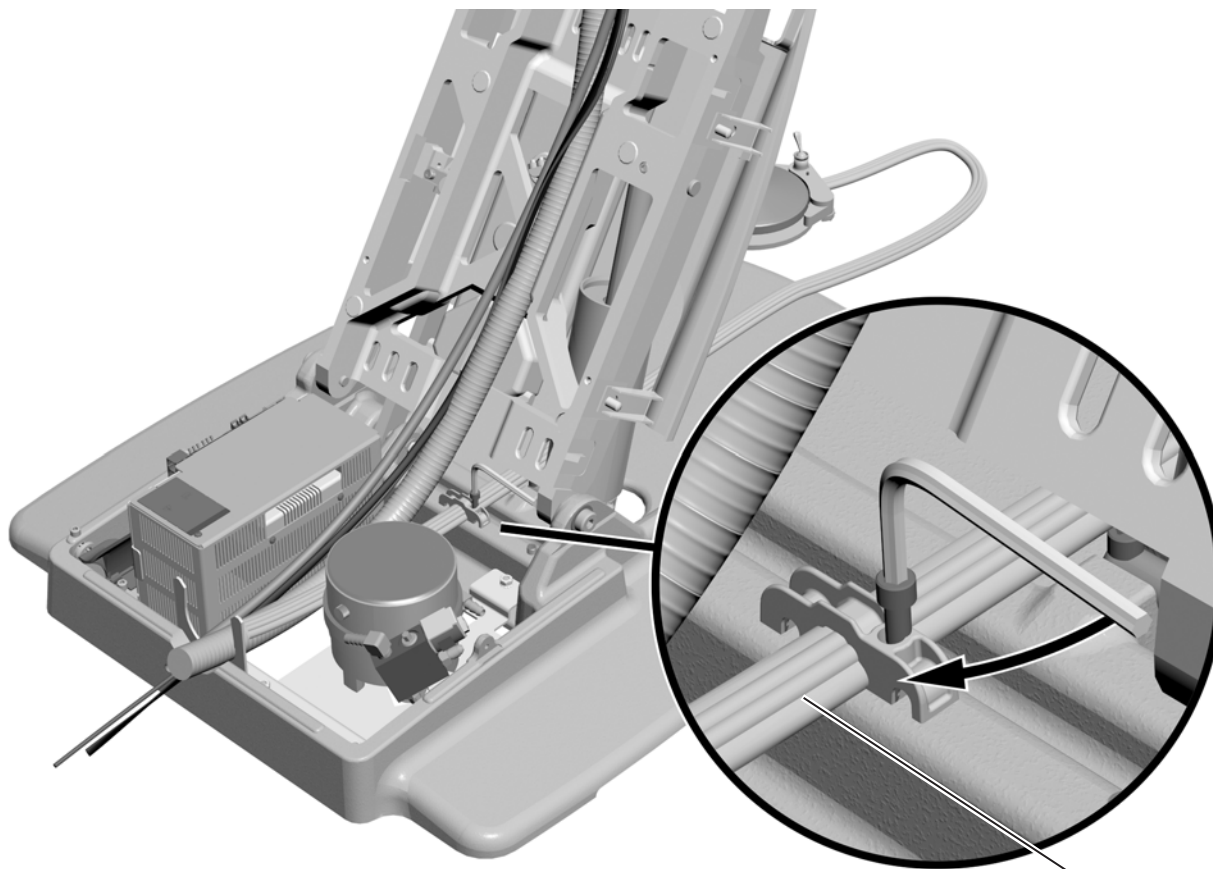
Passaggio 1.



In figura, pedaliera comando strumenti a disco

- 1 Dalla parte posteriore della poltrona far passare i cavi della pedaliera comando strumenti sul dispositivo antistrappo e dietro al trasformatore.

Passaggio 2.



- 1** Con una chiave a brugola da 3/16 di pollice, il tubo della pedaliera nel passacavo alla base della poltrona.



NOTA Per un posizionamento corretto, inserire il tubo della pedaliera in modo che le nervature presenti sul dorso corrispondano al sagomato presente sul passacavo.

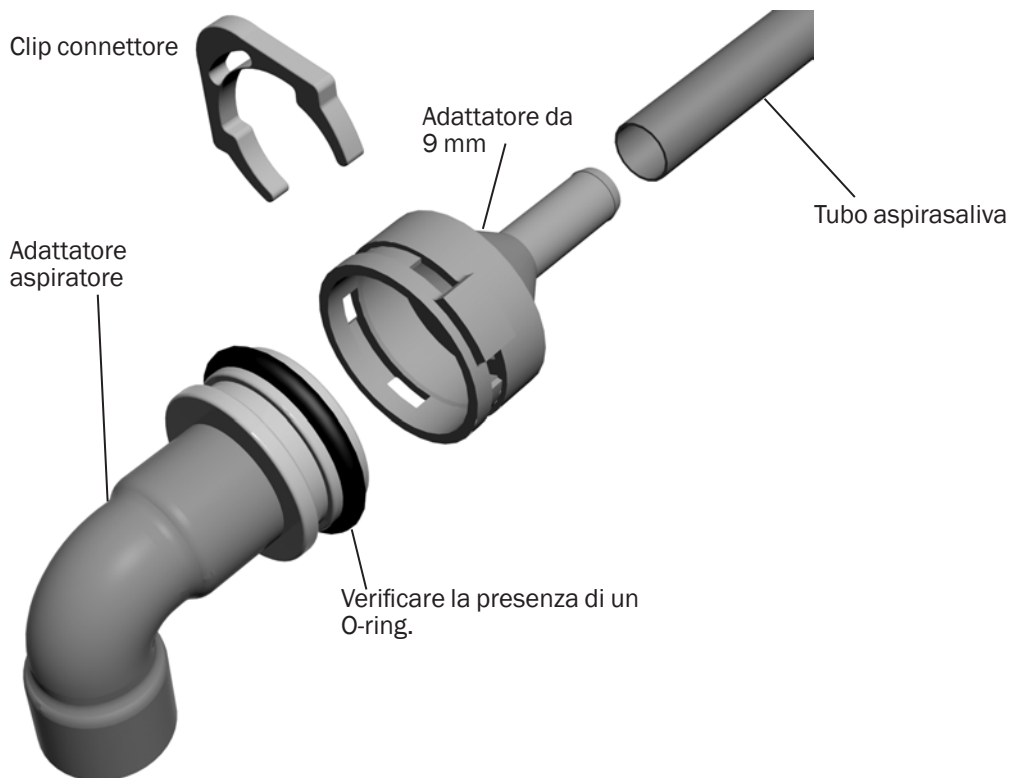
Collegamento del tubo dell'aspirasaliva A-dec 336 (opzionale)

Se è stata installata una faretra odontoiatrica A-dec 336 con l'aspirasaliva opzionale, seguire questa procedura per collegare la relativa linea di aspirazione.

Collegamento del tubo dell'aspirasaliva su una poltrona senza strumentazione assistente

Passaggio 1.

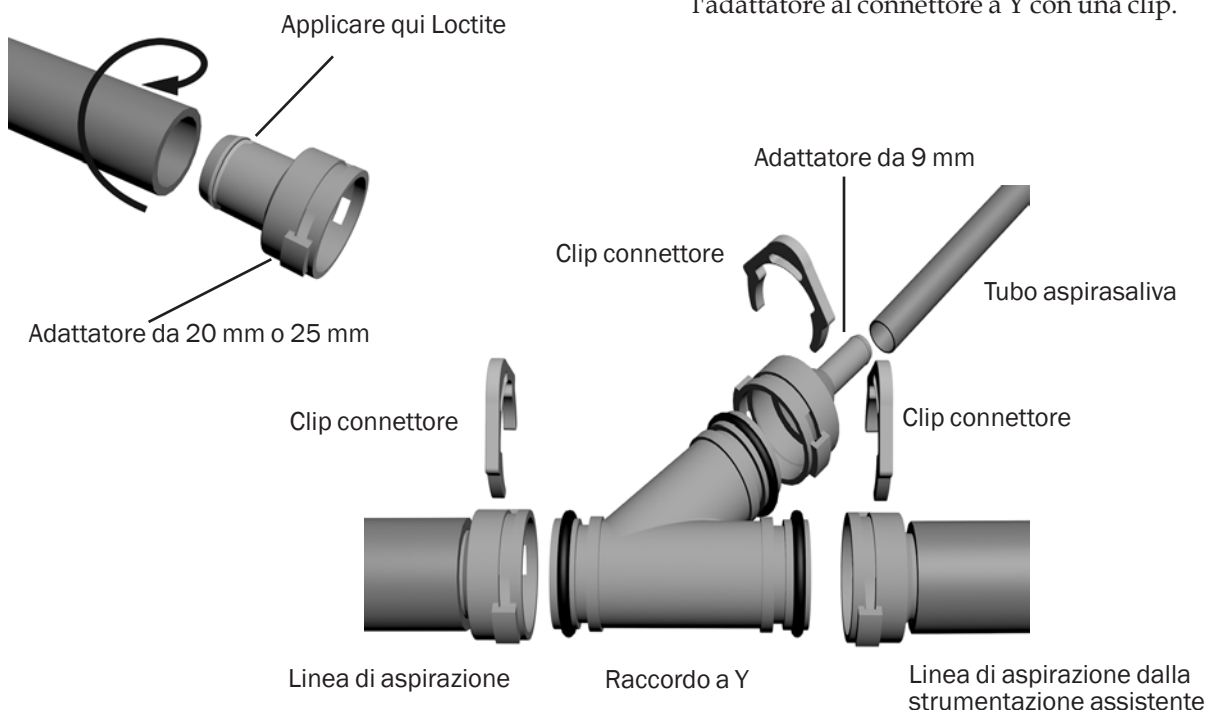
- 1** Localizzare il tubo dell'aspirasaliva da 5/16 di pollice nel fascio dei tubi della faretra odontoiatrica.
- 2** Far passare il tubo dell'aspirasaliva attraverso il tubo spiralato nella scatola allacciamenti a pavimento.
- 3** Collegare l'adattatore di aspirazione (di rame con un collare di plastica attaccato) alla linea dell'aspiratore.
- 4** Far passare il tubo dell'aspirasaliva nell'adattatore dell'aspiratore. Tagliare il tubo per eliminare la parte in eccesso lasciandone una lunghezza per creare un avvolgimento per eventuali interventi.
- 5** Spingere il tubo dell'aspirasaliva sull'adattatore da 9 mm.
- 6** che sull'adattatore del tubo di aspirazione sia installato un O-ring. Se non è presente, installare un O-ring nel primo solco dell'adattatore.
- 7** Attaccare l'adattatore dell'aspirasaliva da 9 mm all'adattatore dell'aspiratore. Fissare il connettore del tubo all'adattatore dell'aspiratore con la clip per connettore.



Collegamento del tubo dell'aspirasaliva su una poltrona con strumentazione assistente A-dec 351 o 551

Passaggio 1.

- 1** Far passare la linea di aspirazione della strumentazione assistente attraverso il tubo spiralato nella scatola allacciamenti a pavimento.
- 2** Far passare il tubo dell'aspirasaliva attraverso il tubo spiralato nella scatola allacciamenti a pavimento.
- 3** Posizionare il connettore a Y nella scatola allacciamenti a pavimento vicino alla linea di aspirazione della strumentazione assistente. Tagliare la linea di aspirazione in un punto vicino alla parte superiore del connettore a Y.
- 4** Spalmare un po' di Loctite® 411 intorno al bordo di uno degli adattatori. Se è installato un riunito 351, usare adattatori da 20 mm. Se è installato un riunito 551, usare adattatori da 25 mm.
- 5** Con un movimento di torsione spingere sull'adattatore il lato della linea di aspirazione proveniente dal tubo spiralato.
- 6** Attaccare l'adattatore all'apertura superiore principale del connettore a Y. Fissare l'adattatore al connettore a Y con una clip.
- 7** Spalmare un po' di Loctite 411 intorno al bordo di uno degli adattatori da installare.
- 8** Con un movimento di torsione spingere il segmento dell'aspiratore da installare sull'adattatore.
- 9** Collegare la linea di aspirazione alla sorgente di aspirazione.
- 10** Collegare l'adattatore all'apertura inferiore del connettore a Y. Fissare l'adattatore al connettore a Y con una clip.
- 11** Spingere il tubo dell'aspirasaliva sull'adattatore da 9 mm.
- 12** Collegare l'adattatore del tubo dell'aspirasaliva all'apertura laterale del connettore a Y. Fissare l'adattatore al connettore a Y con una clip.



Preparazione e collegamento dei tubi

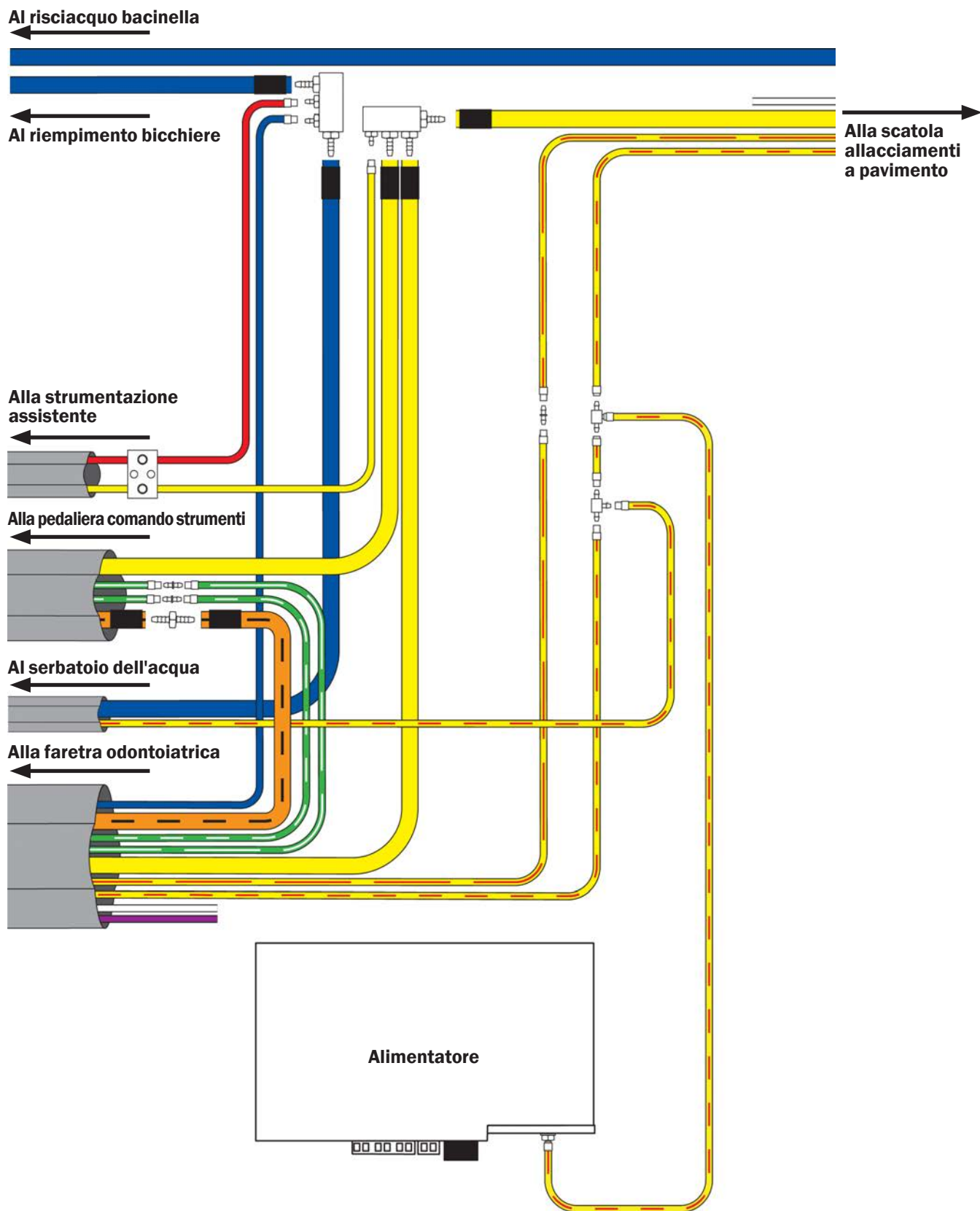
Utensili consigliati

- Cutter
- Utensile per fascette stringi tubo (manicotti)

1. Rimuovere 1 m (3 piedi) di guaina dal tubo del serbatoio dell'acqua.
2. Collegare il tubo in base al diagramma di flusso illustrato alla pagina seguente.



NOTA Quando si installa il collettore dell'acqua, assicurarsi di collegare il raccordo portagomma all'estremità in modo da evitare la stagnazione di acqua nel collettore.



Collegamento delle utenze della scatola allacciamenti a pavimento

Completare i collegamenti per la configurazione del riunito.

Collegamento della sola faretra odontoiatrica	46
Collegamento del riunito con più moduli	47

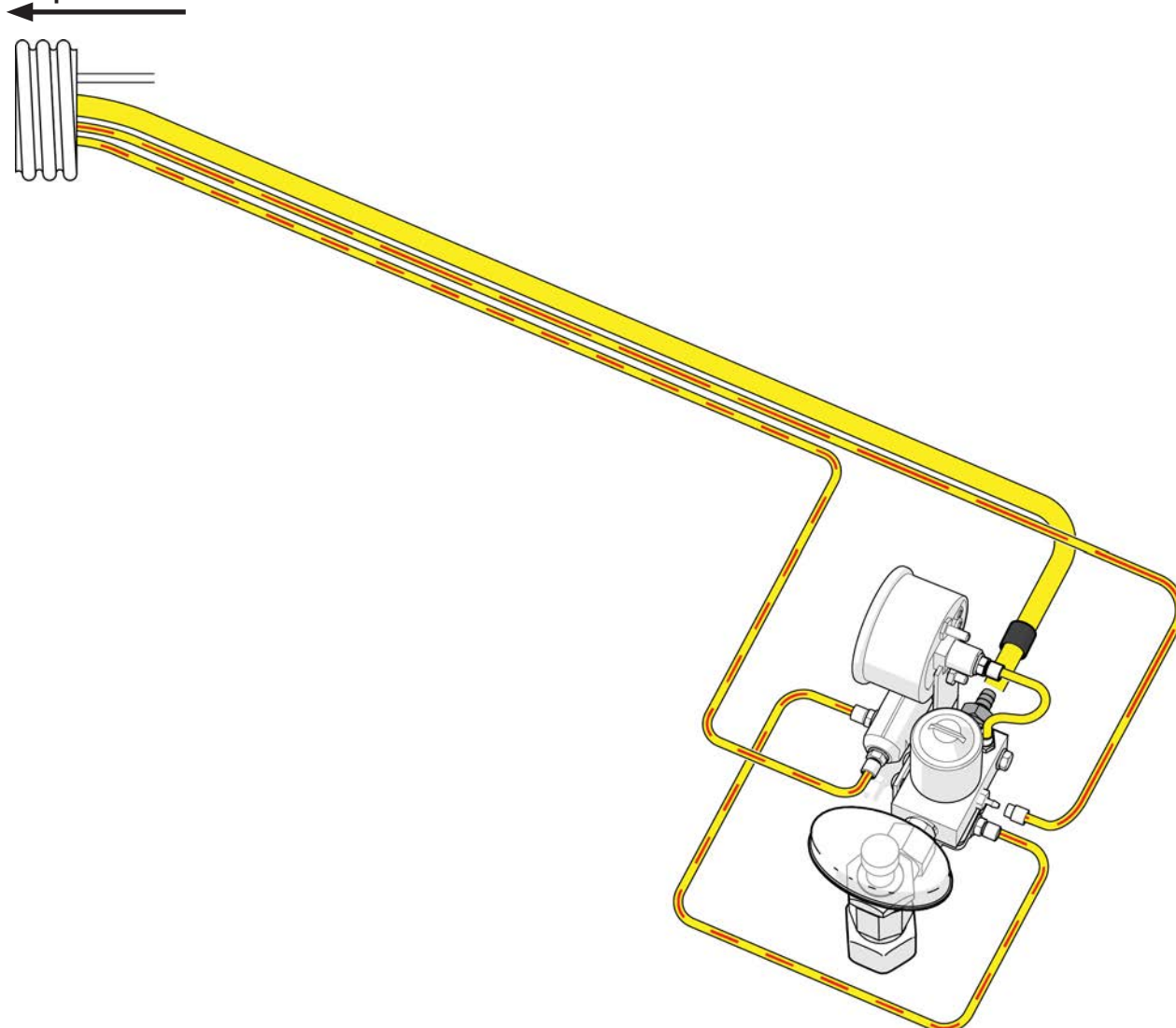
Collegamento della sola faretra odontoiatrica

Se l'unico modulo incluso nel riunito è la faretra odontoiatrica, attenersi al diagramma seguente.

Utensili consigliati

- Cutter
- Utensile per fascette stringi tubo (manicotti)

Alla poltrona



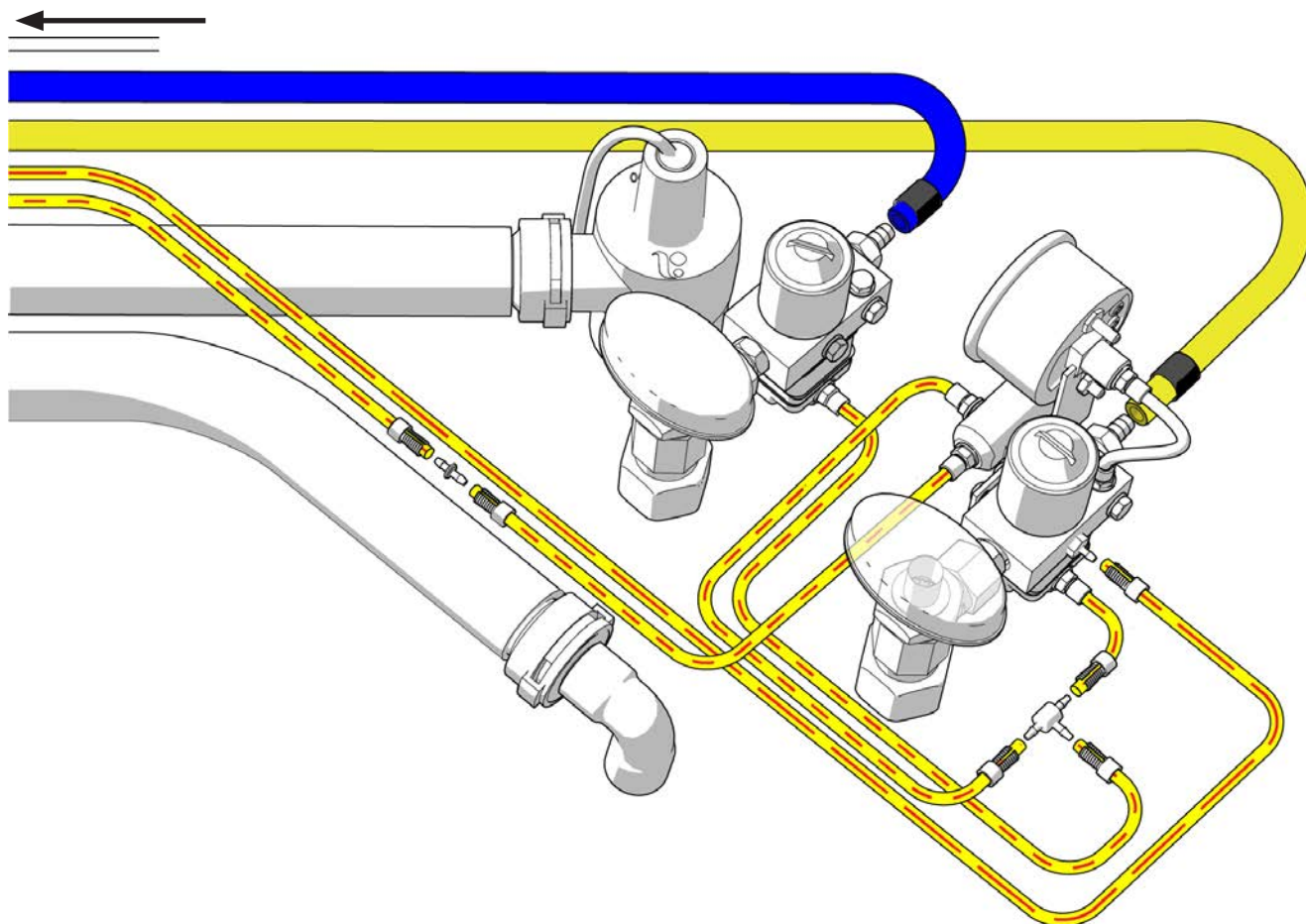
Collegamento del riunito con più moduli

Se il riunito include altri moduli oltre alla faretra, seguire questo diagramma.

Utensili consigliati

- Cutter
- Utensile per fascette stringi tubo (manicotti)

Alla poltrona



Installazione del separatore di condensa (opzionale)

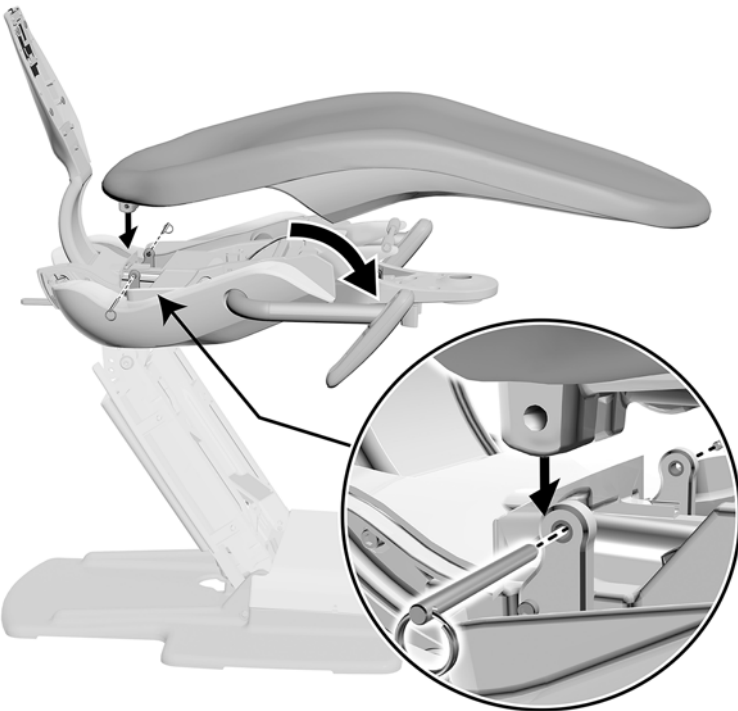
Per installare il separatore di condensa, seguire le istruzioni incluse nel relativo kit.

Installazione della tappezzeria

La tappezzeria per la poltrona odontoiatrica A-dec 411 include la seduta, lo schienale e un poggiatesta a doppia-articolazione.



Installazione della tappezzeria della seduta



- 1** Sollevare la poltrona.
- 2** Tirare in avanti i braccioli.
- 3** Estrarre i coperchi laterali.
- 4** Allineare i fori della tappezzeria della seduta con quelli della poltrona presenti nel telaio della poltrona.
- 5** Spingere i perni attraverso la tappezzeria della seduta e il telaio della poltrona a quando gli anelli non entrano in contatto con la seduta.
- 6** Reinstallare i coperchi laterali.

Installazione della tappezzeria dello schienale



- 1** Sollevare completamente la parte posteriore della poltrona e abbassare il sedile.
- 2** Sistemare gli incavi scanalati presenti sulla tappezzeria dello schienale sopra i piedini di dello schienale della poltrona.
- 3** Spingere verso il basso ad allineare lo schienale della tappezzeria con lo schienale della poltrona.

Installazione della tappezzeria del poggiatesta

I poggiatesta con manopola di blocco e leva di sgancio vengono utilizzati con A-dec 411. L'installazione della tappezzeria del poggiatesta è la stessa per entrambi gli stili.

Utensili consigliati

- **Manopola di blocco:** chiave a brugola da 1/8 di pollice
- **Leva di sgancio:** chiave a brugola da 7/64 di pollice

Passaggio 1.

In figura, manopola di blocco poggiatesta

- 1** Allineare i fori della tappezzeria del poggiatesta con quelli presenti nel coperchio del poggiatesta.
- 2** Inserire le viti di montaggio e serrarle.



Passaggio 2.



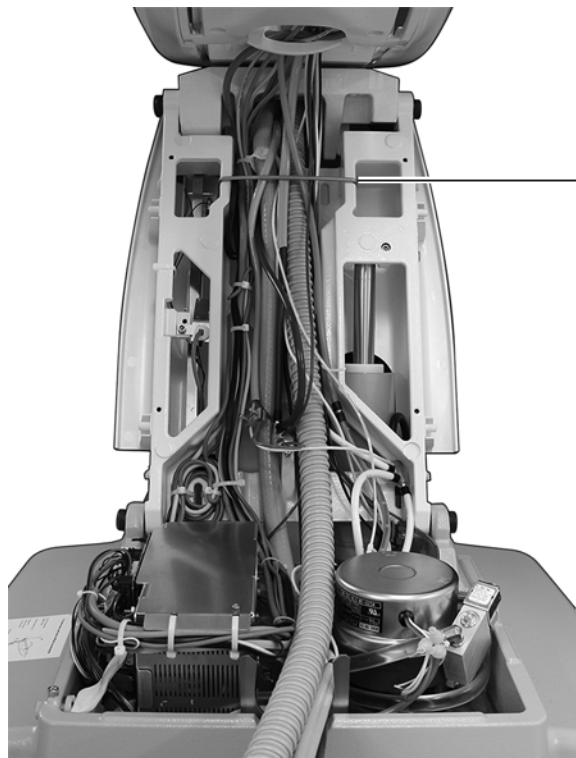
- 1** Inserire la barra di scorrimento nella fessura presente sulla tappezzeria dello schienale e spingerla in basso.

Predisposizione e regolazione del riunito

Fissaggio dei cavi e dei tubi

Utensile consigliato

- Cutter



- 1** Installare il gancio che viene fornito nel kit della scatola allacciamenti a pavimento.



Gancio



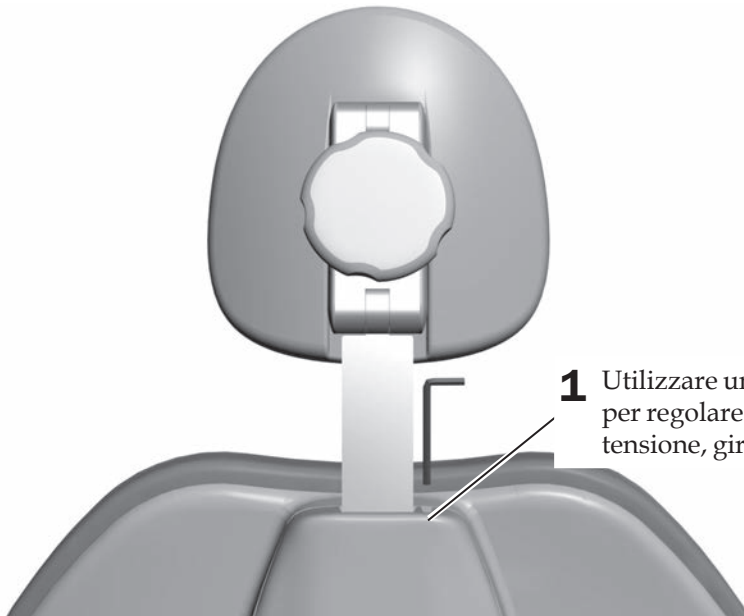
ATTENZIONE Non fissare i tubi al braccio di sollevamento. I tubi devono muoversi liberamente quando la poltrona viene spostata.

- 2** Raggruppare tubi e cavi con una fascetta per un aspetto più ordinato.

Regolazione della tensione della barra di scorrimento

Utensile consigliato

- Chiave a brugola da 1/8 di pollice

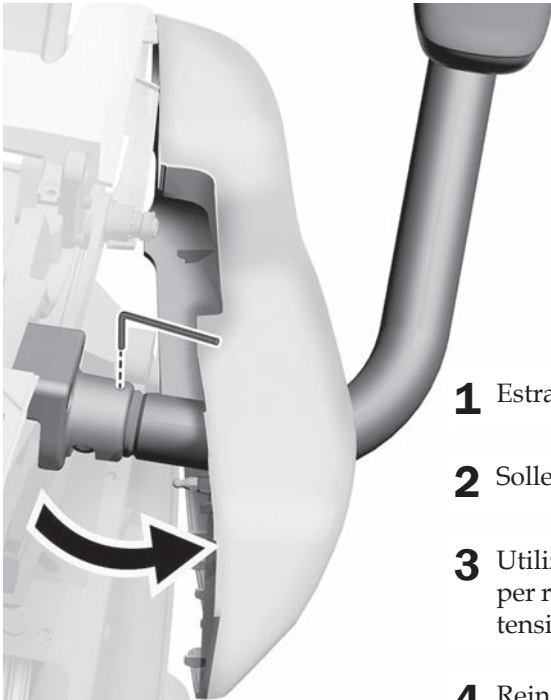


- 1** Utilizzare una chiave a brugola da 1/8 di pollice per regolare la tensione. Per aumentare la tensione, girare in senso orario.

Regolazione della tensione del bracciolo

Utensile consigliato

- Chiave a brugola da 5/32 di pollice



- 1** Estrarre il coperchio laterale.
- 2** Sollevare la tappezzeria della seduta.
- 3** Utilizzare una chiave a brugola da 5/32 di pollice per regolare la tensione. Per aumentare la tensione, girare in senso orario.
- 4** Reinstallare il coperchio laterale.

Regolazione della tensione del freno poltrona

Utensile consigliato

- Chiave a brugola da 7/64 di pollice



- 1 Spostare la leva verso destra.



NOTA Se la poltrona è dotata di un modulo di supporto posteriore, ruotare la poltrona per accedere alla vite di regolazione.

- 2 Utilizzare una chiave a brugola da 7/64 di pollice per regolare la tensione. Per aumentare la tensione, girare in senso orario. Una piccola regolazione aumenta o diminuisce la tensione.

Installazione del serbatoio per l'acqua



AVVERTENZA Evitare di toccare le pastiglie per il trattamento delle linee idriche A-dec ICX® con la pelle nuda. Per ulteriori dettagli, fare riferimento al manuale d'uso fornito con le pastiglie ICX (codice articolo 86.0613.00).

- 1 Seguendo le istruzioni per il trattamento delle linee idriche ICX, inserire un pastiglia (codice articolo 90.1065.00) nel serbatoio dell'acqua.



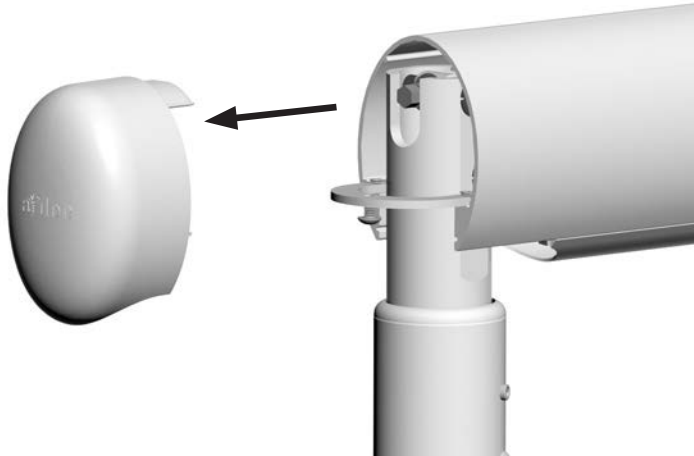
- 2 Riempire il serbatoio con acqua.
- 3 Applicare del silicone A-dec sull'O-ring dell'attacco.
- 4 Spingere il serbatoio dell'acqua verso l'alto, in direzione dell'attacco, e girarlo verso destra.

Regolazione del braccio pantografato a molla della faretra odontoiatrica

Utensili consigliati

- Chiave a brugola da 1/8 di pollice
- Chiave a bussola da 5/16 di pollice

Passaggio 1.



- 1** Posizionare l'interruttore generale su ON.
- 2** Caricare la faretra per il normale utilizzo, montando i manipoli e collocando un tray sul portatray.
- 3** Posizionare la faretra in modo che il braccio pantografato sia allineato.
- 4** Usare una chiave a brugola da 1/8 di pollice per togliere il tappo di chiusura più lontano dalla faretra.
- 5** Posizionare l'interruttore generale su OFF.

Passaggio 2.



- 1** Utilizzare una chiave a bussola da 5/16 di pollice per regolare l'asta tendimolla del braccio pantografato a quando la faretra non si solleva gradualmente quando si posiziona l'interruttore principale su OFF.

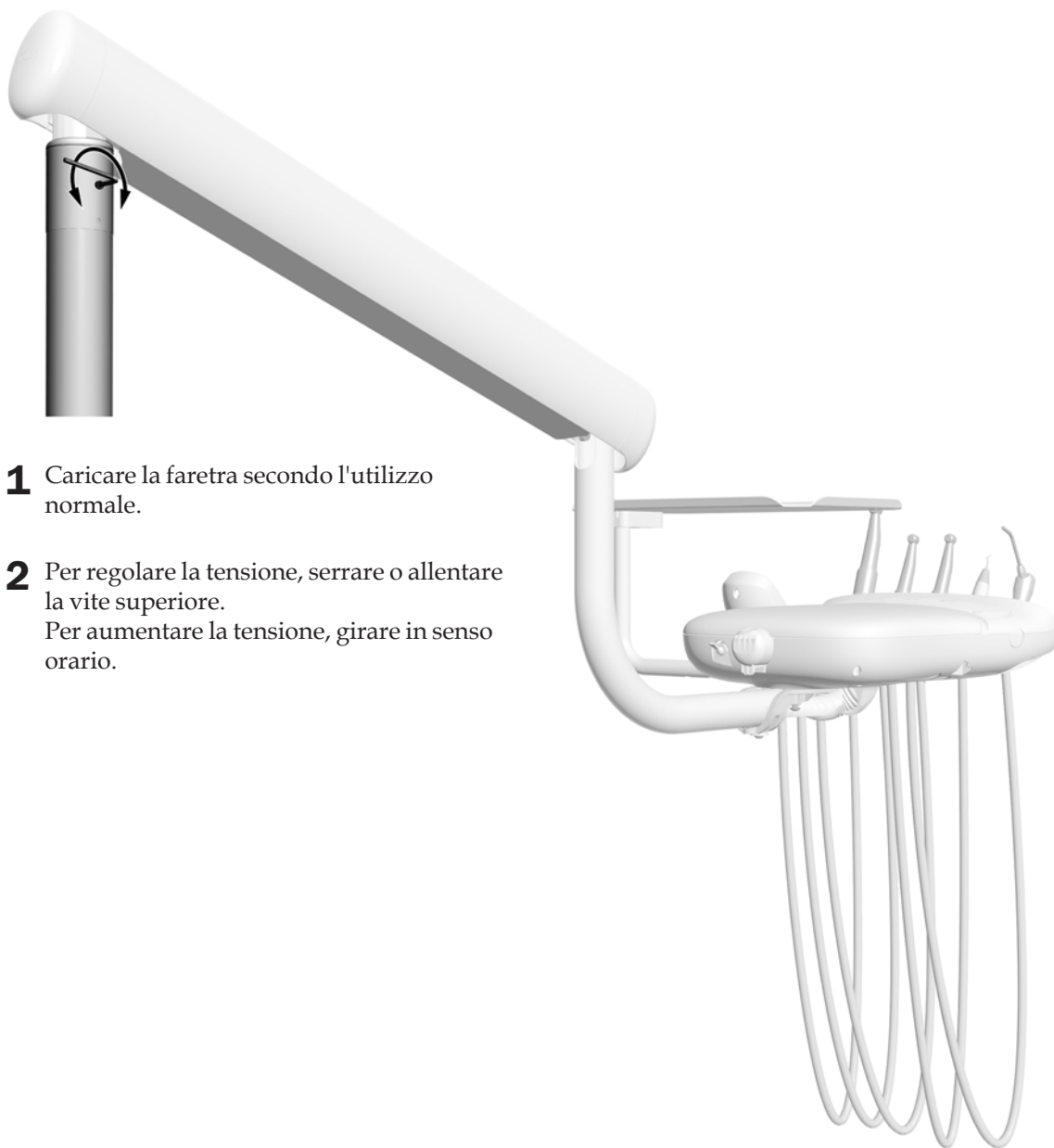
Se la faretra slitta verso l'alto, girare l'asta in senso antiorario.
Se la faretra slitta verso il basso, girare l'asta in senso orario.

Regolazione della tensione di rotazione del braccio pantografato della faretra odontoiatrica

Se il braccio pantografato della faretra tende a spostarsi, completare i passaggi seguenti per regolare la sua tensione di rotazione.

Utensile consigliato

- Chiave a brugola da 1/8 di pollice



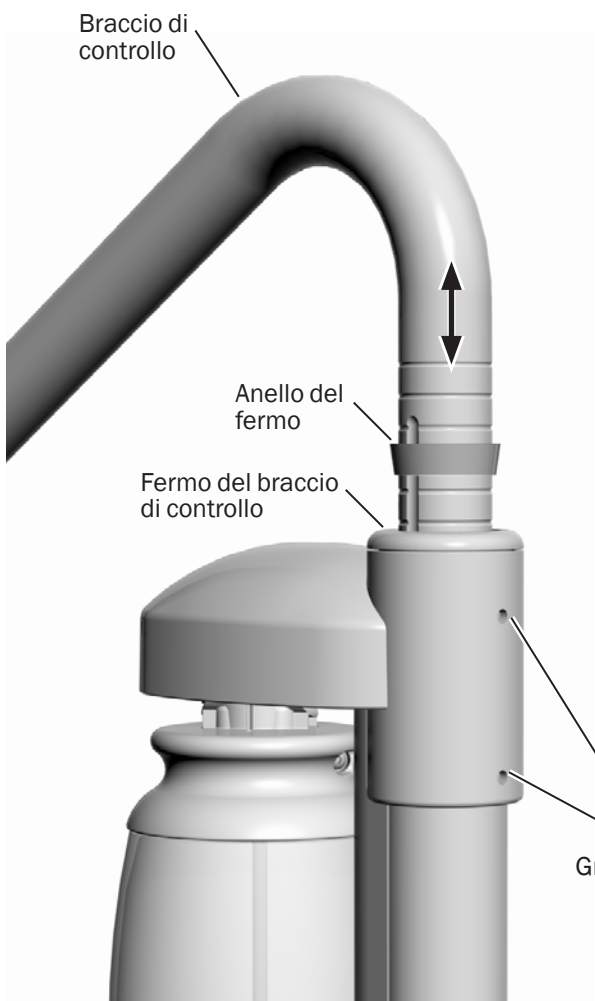
- 1** Caricare la faretra secondo l'utilizzo normale.
- 2** Per regolare la tensione, serrare o allentare la vite superiore.
Per aumentare la tensione, girare in senso orario.

Regolazione dell'altezza della faretra

Controllare l'altezza della faretra con regolazione manuale dell'altezza. Se deve essere regolata, usare la seguente procedura.

Utensile consigliato

- Chiave a brugola da 3/32 di pollice



ATTENZIONE Non sollevare il braccio di controllo di più di 127 mm (5 pollici). Altrimenti il perno di arresto rotazione può cadere nel montante inferiore e, per recuperarlo, sarà necessario rimuovere il braccio rigido.

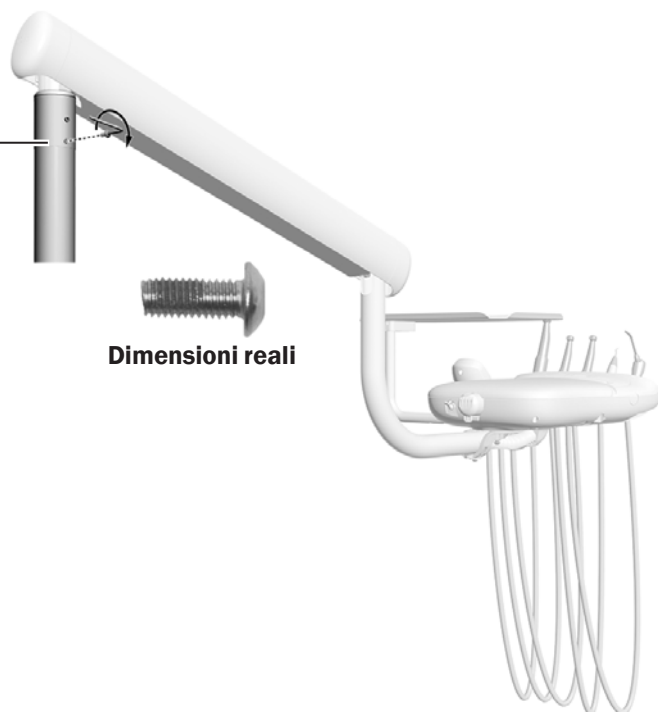
- 1** Sollevare il braccio di controllo.
 - 2** Far scorrere l'anello di fermo alla scanalatura desiderata.
-
- NOTA** L'intervallo di regolazione dell'altezza per il braccio di controllo è di 127 mm (5 pollici).
-
- 3** Abbassare il braccio di controllo e l'anello di fermo nel fermo del braccio di controllo.
 - 4** Se il braccio di controllo è da sollevare o ruotare, oppure ruota troppo liberamente, utilizzare una chiave a brugola per allentare o stringere i due grani di tensionamento.

Installazione della vite di arresto rotazione del braccio pantografato della faretra odontoiatrica

Utensile consigliato

- Chiave a brugola da 1/8 di pollice

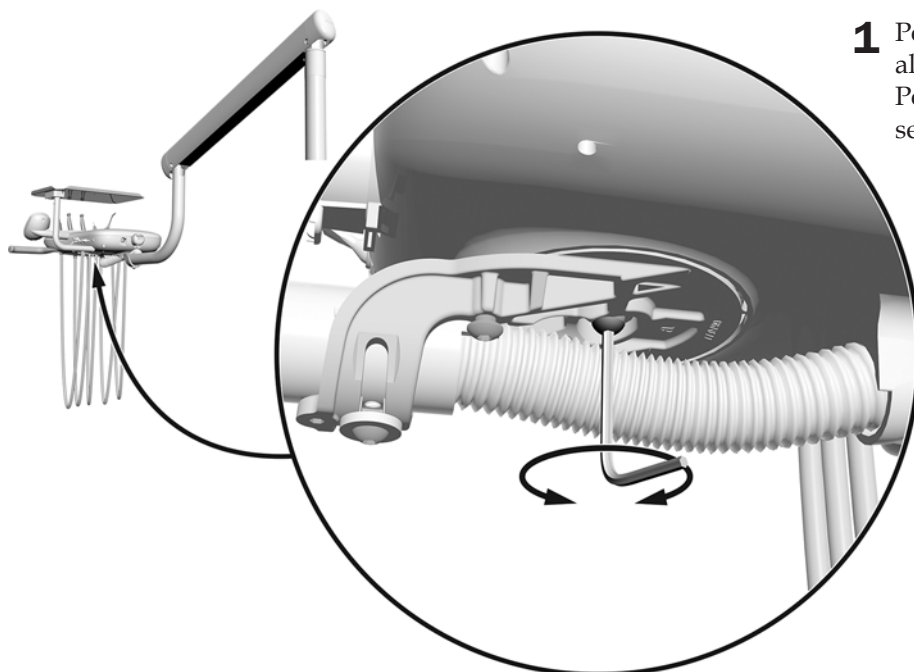
- 1** Inserire la vite a testa bombata da 10-32 x 1/2 di pollice nel foro inferiore e serrarla bene in fondo.



Regolazione della tensione di rotazione della faretra

Utensile consigliato

- Chiave a brugola da 5/32 di pollice



- 1** Per regolare la tensione, serrare o allentare la vite.
Per aumentare la tensione, girare in senso orario.

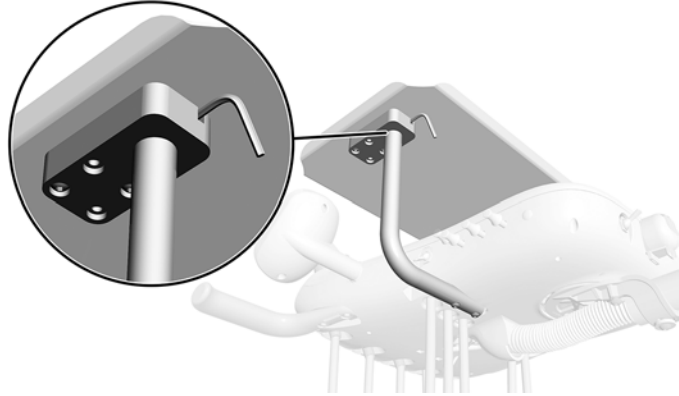
Regolazione della tensione di rotazione del tray

Utensile consigliato

- Chiave a brugola da 1/8 di pollice

Faretra Traditional (a cordoni pendenti)

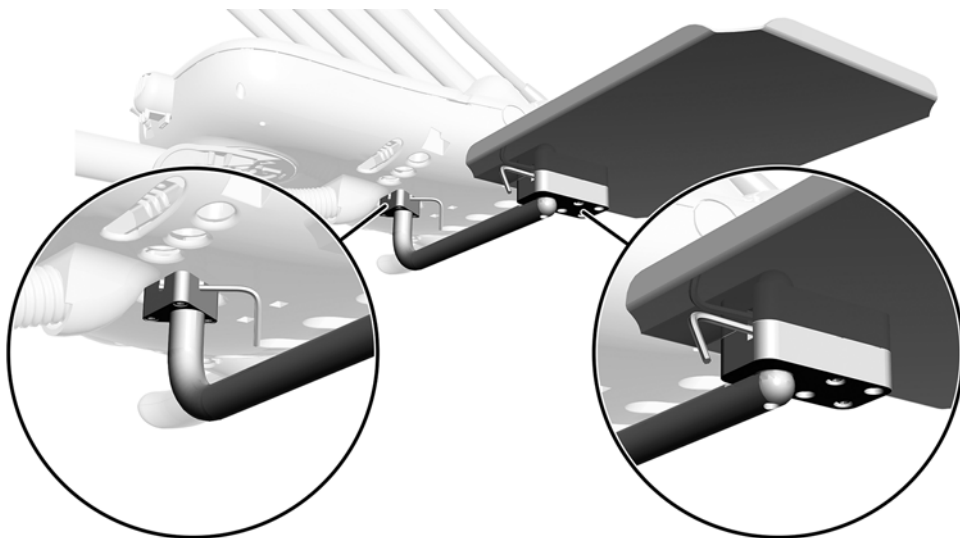
- 1** Inserire la chiave a brugola attraverso la staffa di montaggio.
Se necessario, ruotare l'alloggio o il braccio per poter inserire completamente la chiave nella staffa di montaggio.
- 2** Per regolare la tensione, ruotare il tray.
Per aumentare la tensione, girare in senso orario.



Faretra Continental (tipo S.P.R.I.D.O.)

Per le faretre Continental (tipo S.P.R.I.D.O.) la regolazione può essere effettuata in due punti.

- 1** Inserire la chiave a brugola attraverso la staffa di montaggio.
Se necessario, ruotare l'alloggio strumenti o il braccio per poter inserire completamente la chiave nella staffa di montaggio.
- 2** Per regolare la tensione, ruotare il tray. Per aumentare la tensione, girare in senso orario.



Regolazione della tensione della sorgente luminosa intraorale

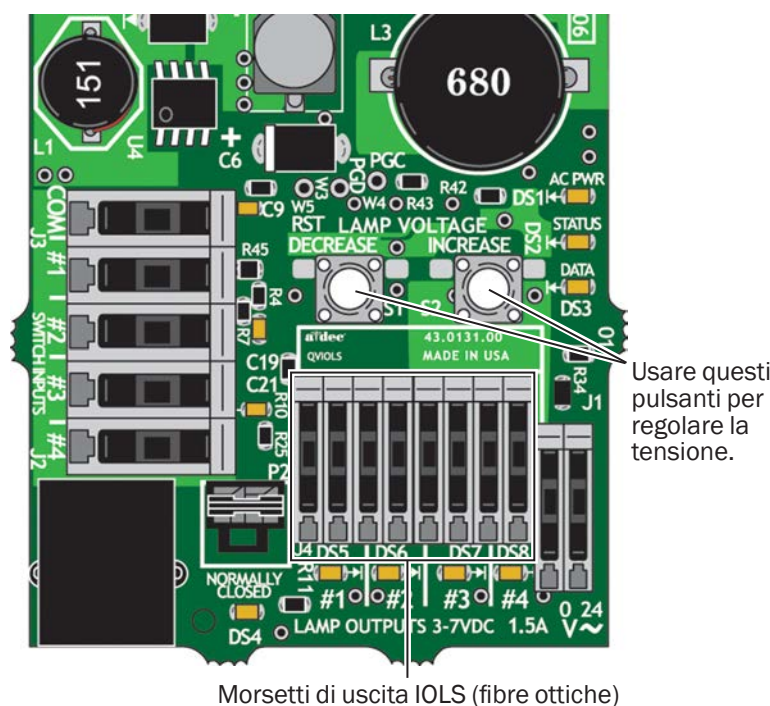
Utensili consigliati

- Chiave a brugola da 7/64 di pollice
- Voltmetro



ATTENZIONE Le schede elettroniche sono sensibili alle cariche elettrostatiche. Quando si entra in contatto con una scheda elettronica o si eseguono collegamenti da e verso di essa, è necessario attenersi alle precauzioni previste per le scariche elettrostatiche (ESD). L'installazione delle schede elettroniche deve essere esclusivamente a elettricisti o tecnici dell'assistenza

1. Con una chiave a brugola da 7/64 di pollice, rimuovere la copertura posteriore della faretra.
2. Impostare il voltmetro su DC (tensione a corrente continua) e applicare i puntali sui morsetti di uscita IOLS relativi al manipolo che si sta controllando.



3. Sollevare il manipolo dal supporto e accendere la lampada.
4. I pulsanti posti sopra i morsetti servono a regolare la tensione secondo quanto riportato nella Tabella 1 a pagina 60.



ATTENZIONE I valori della tabella seguente valgono solo per le 750 mA e il valore consigliato è di 3,2 V CC alla lampadina. Per altri valori, usare l'equazione $T = (Z \times 0,006 \times Y) + X$ dove:

ottiche con 26 AWG, carico
ottiche alimentate da 26 AWG e

T = Tensione al morsetto (V CC)

X = Tensione preferenziale della lampadina (V CC)

Y = Intensità stimata lampadina/carico (in Ampere)

Z = Lunghezza in pollici del cavo da 26 AWG dalla morsettiera alla lampadina

Per i dispositivi con un diametro dei cavi diverso da 26 AWG, contattare il Servizio assistenza clienti A-dec.

Tabella 1. Tabella di lunghezza e tensione di A-dec | W&H, Bien Air o altre lampadine classificate a 3,2 V

Lunghezza dei cavi nei cordoni A-dec		Tensione al morsetto risultante nel valore consigliato di 3,2 V alla lampadina	Lunghezza dei cavi nei cordoni A-dec		Tensione al morsetto risultante nel valore consigliato di 3,2 V alla lampadina
(cm)	(pollici)	V CC ± 0,02	(cm)	(pollici)	V CC ± 0,02
122	48	3,40	274	108	3,69
137	54	3,43	290	114	3,72
152	60	3,46	305	120	3,75
168	66	3,49	320	126	3,78
183	72	3,52	335	132	3,81
198	78	3,55	351	138	3,84
213	84	3,58	366	144	3,87
229	90	3,61	381	150	3,90
244	96	3,64	396	156	3,93
259	102	3,67			

Regolazione della pressione dell'aria motrice del manipolo

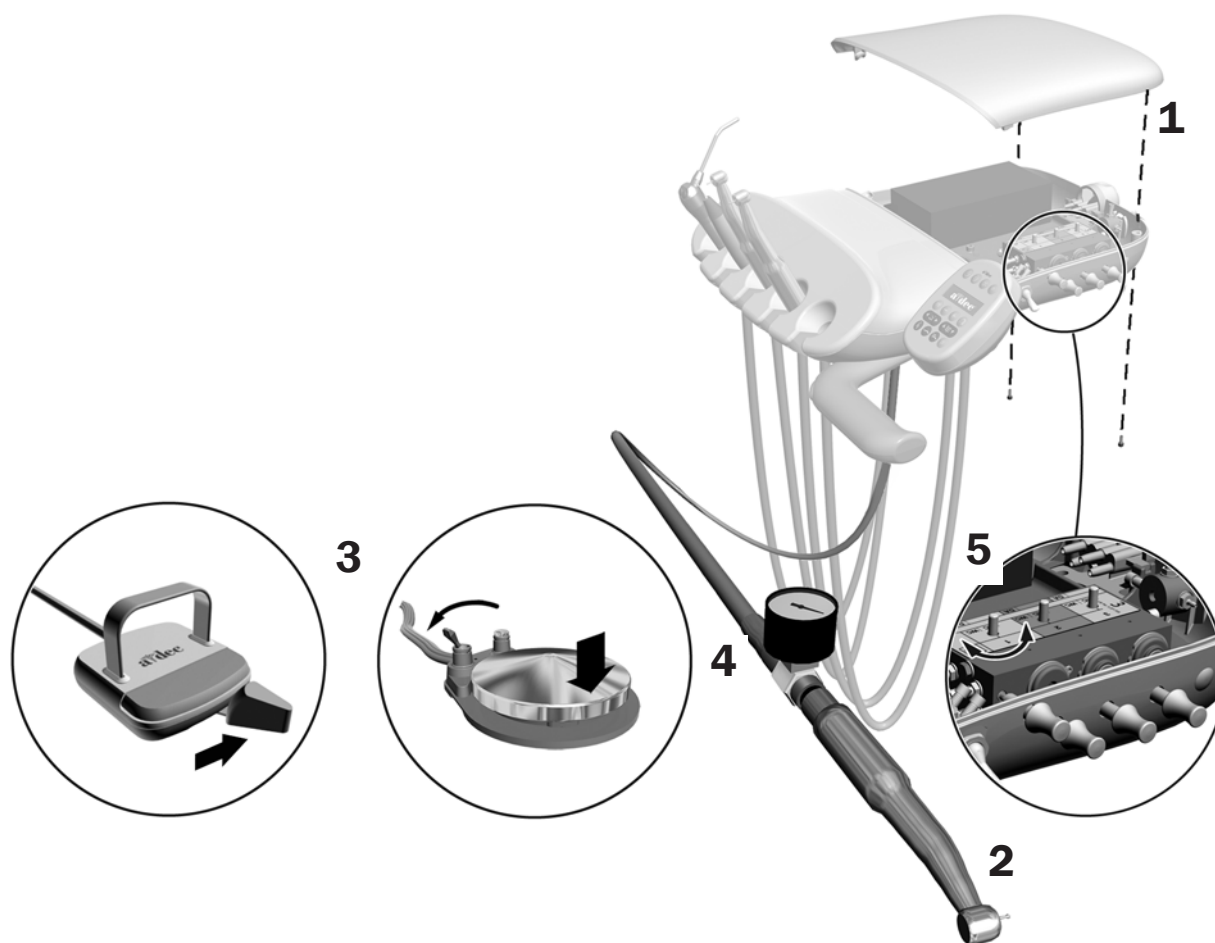
Utensile consigliato

- Chiave a brugola da 7/64 di pollice



NOTA Usare un manometro collegato al cordone del manipolo per eseguire una misurazione esatta dell'aria motrice. Un bar equivale a 14,5 psi.

1. Utilizzare una chiave a brugola per rimuovere le viti della protezione della faretra. Rimuovere la protezione e individuare i comandi per la regolazione della pressione dell'aria motrice all'interno.
2. Sollevare il manipolo dal supporto o tirare la frusta in avanti.
3. Procedere effettuando una delle operazioni seguenti:
 - Su una pedaliera comando strumenti a disco: portare la levetta su dry (spray disattivo), (lontano dal puntino blu) e appoggiare un piede sul disco.
 - Su una pedaliera comando strumenti a leva: spostare la leva completamente a destra.
4. Con il manipolo in funzione, controllare il manometro della pressione del manipolo.
5. Regolare la pressione dell'aria motrice per rispettare le specifiche del produttore del manipolo. Ruotare l'asta in senso orario per ridurre la pressione.

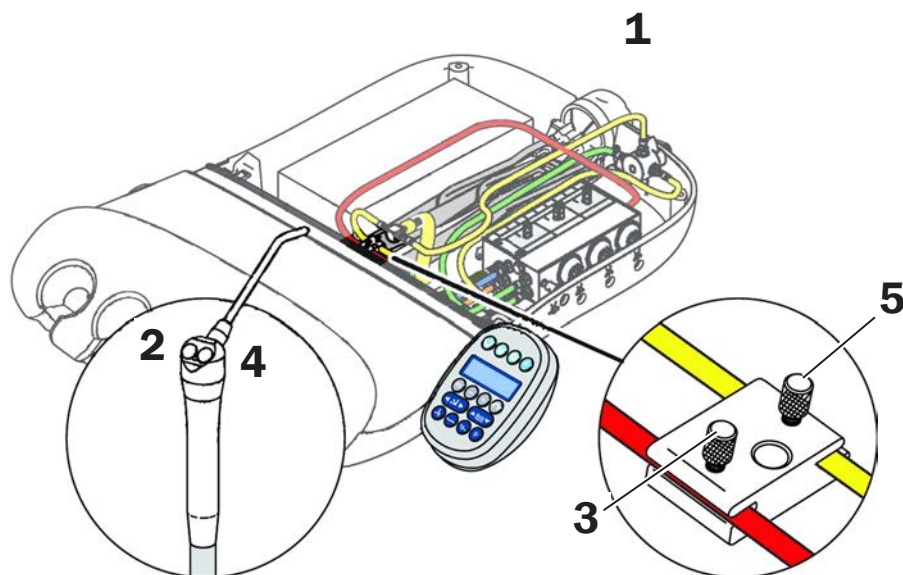


Regolazione della siringa dentista

Utensile consigliato

- Chiave a brugola da 7/64 di pollice

1. Rimuovere il coperchio posteriore della faretra.
2. Premere il pulsante dell'acqua.
3. Serrare o allentare la vite per regolare il flusso dell'acqua.
4. Premere entrambi i pulsanti.
5. Serrare o allentare la vite per regolare la portata dell'aria fino a ottenere uno spray finissimo.
6. Se la faretra odontoiatrica è una faretra Traditional (a cordoni pendenti), reinstallare la protezione posteriore della faretra.

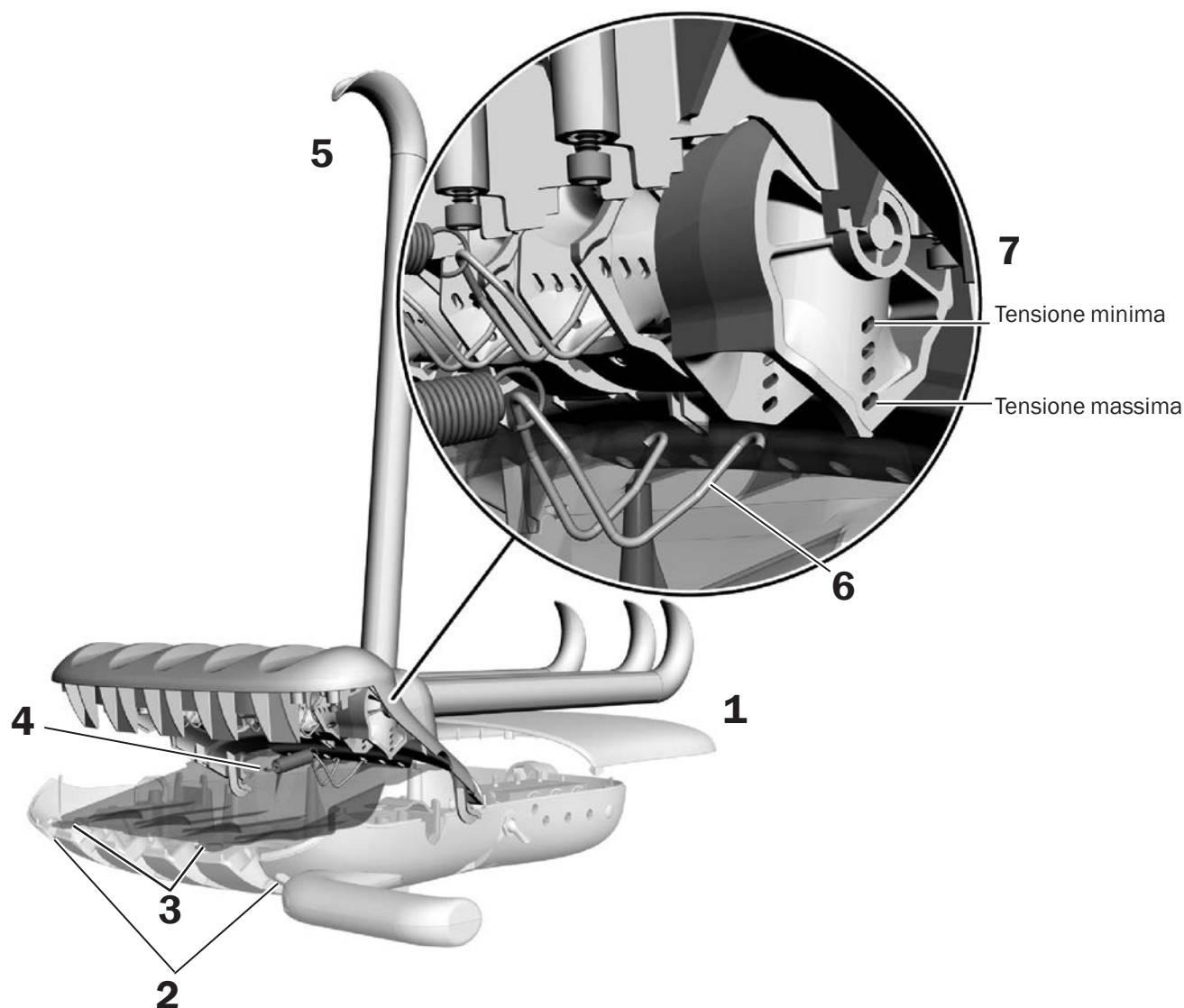


Regolazione della tensione delle fruste sulla faretra Continental (tipo S.P.R.I.D.O.)

Utensile consigliato

- Chiave a brugola da 7/64 di pollice

1. Rimuovere il coperchio posteriore della faretra.
2. Allentare le due viti del coperchio anteriore della faretra e sollevarlo.
3. Abbassare la protezione dopo avere estratto le due linguette nella parte superiore.
4. Rimuovere la molla dal coperchio anteriore.
5. Tirare la frusta in avanti.
6. Per rimuovere il gancio dalla faretra, stringerlo ai lati fino a liberare le estremità dai fori del telaio.
7. Inserire le estremità del gancio nei fori corrispondenti alla tensione desiderata della frusta, quindi rimontare la molla.
8. Ripetere i passaggi da 4 a 7 per ciascuna frusta da regolare.
9. Reinstallare la protezione posteriore della faretra.

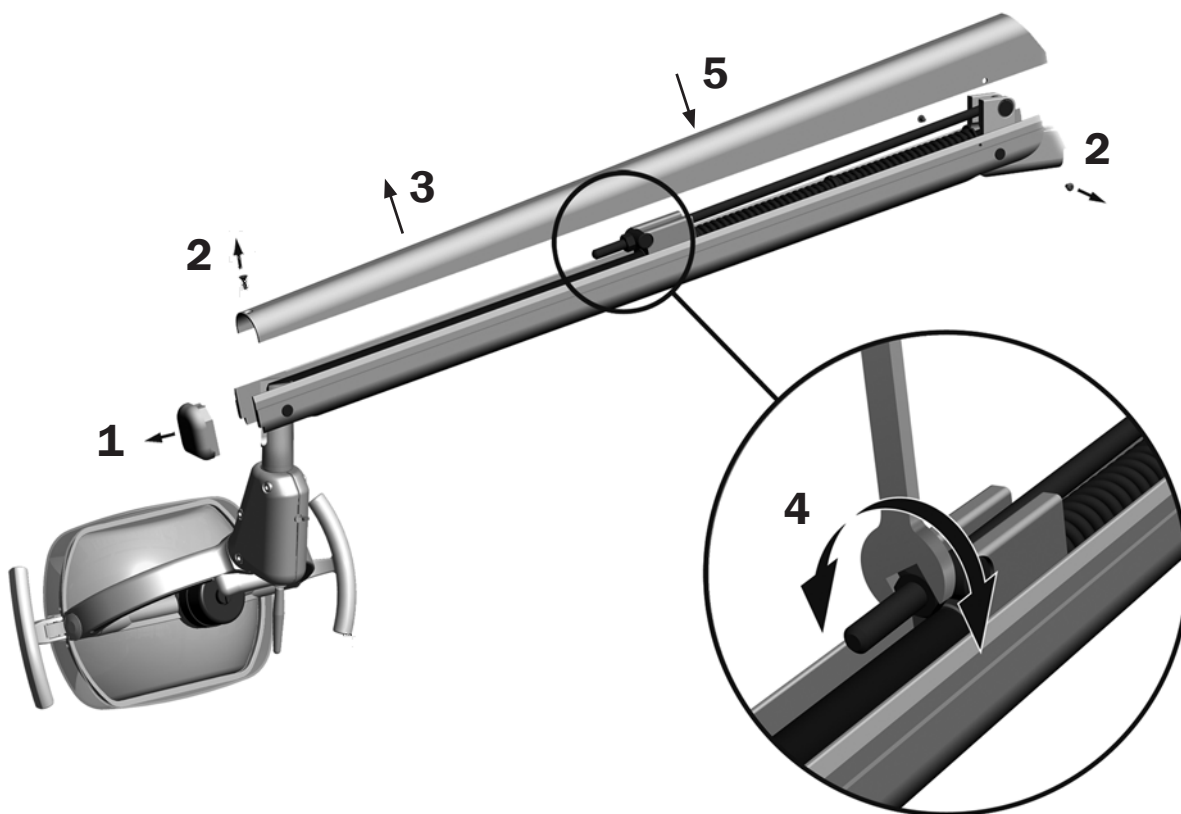


Regolazione del contrappeso nel braccio pantografato della lampada odontoiatrica

Utensili consigliati

- Cacciavite a croce Phillips
- Chiave a brugola da 5/16 di pollice
- Chiave combinata da 1/2 di pollice

1. Rimuovere il tappo di chiusura.
2. Rimuovere le tre viti che fissano la copertura.
3. Rimuovere il coperchio.
4. Regolare il dado situato all'estremità della molla.
 - Se la lampada odontoiatrica tende a spostarsi verso l'alto, ruotare il dado in senso antiorario.
 - Se la lampada odontoiatrica tende a spostarsi verso il basso, ruotare il dado in senso orario.
5. Rimettere il coperchio del braccio pantografato nella posizione iniziale (senza fissarlo) e controllare che il braccio sia stabile.
6. Per regolare ulteriormente il contrappeso, ripetere i punti 4 e 5.



NOTA È possibile installare un kit opzionale del limite di arresto della corsa (num. art. 90.1044.00, in inglese) per limitare il movimento verso l'alto e verso il basso del braccio pantografato.

Regolazione della tensione del braccio rigido

Utensili consigliati

- Chiavi a bussola da 15/16 di pollice (2)

Spostare la lampada odontoiatrica in diverse posizioni e verificare che il braccio rigido non si sposti facilmente durante questi spostamenti. Se il braccio rigido si sposta facilmente, eseguire questa procedura per ridurre i movimenti non intenzionali del braccio rigido.

- 1** Sistemare la lampada odontoiatrica in posizione di lavoro.



- 2** Serrare il dado inferiore.

Regolazione della lampada odontoiatrica A-dec 572

Regolazione della rotazione orizzontale

Utensile consigliato

- Chiave a brugola da 5/32 di pollice

- 1** Per regolare la tensione, girare le viti.
Per aumentare la tensione, girare in
senso orario.

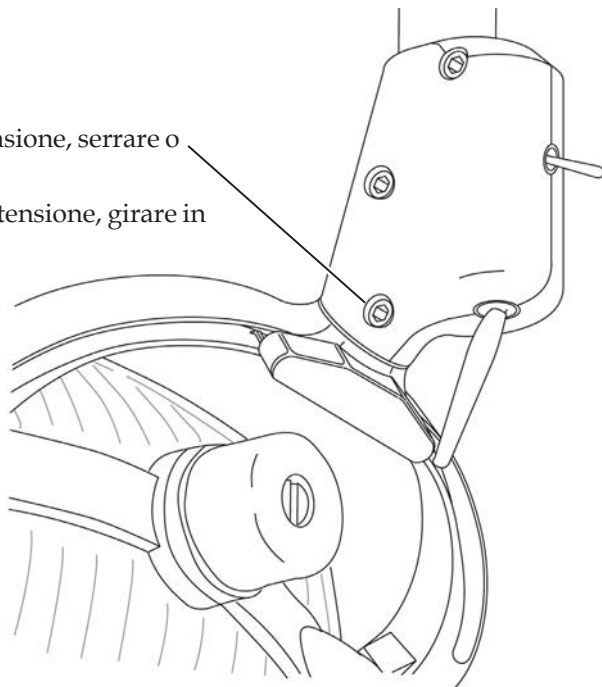


Regolazione della rotazione diagonale

Utensile consigliato

- Chiave a brugola da 5/32 di pollice

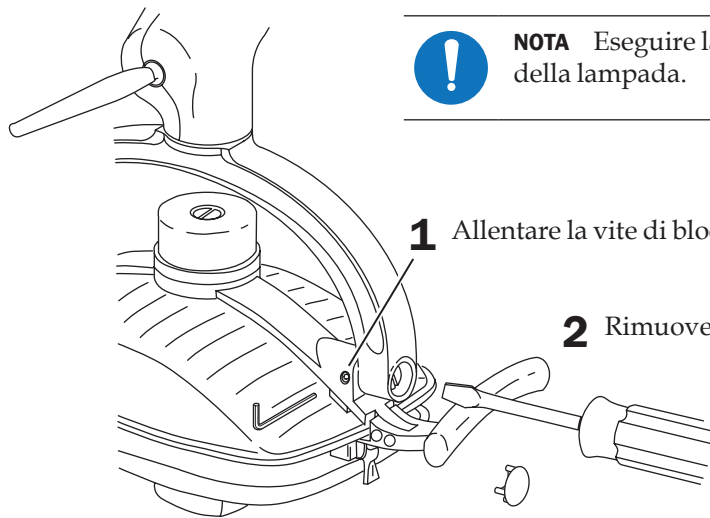
- 1** Per regolare la tensione, serrare o allentare la vite.
Per aumentare la tensione, girare in senso orario.



Regolazione della rotazione verticale

Utensili consigliati

- Chiave a brugola da 5/64 di pollice
- Cacciavite standard



NOTA Eseguire la regolazione su un solo lato della testa della lampada.

- 1** Allentare la vite di bloccaggio.

- 2** Rimuovere il tappo dell'attacco a staffa della lampada.

- 3** Per regolare la tensione, serrare o allentare la vite.
Per aumentare la tensione, girare in senso orario.

Messa in bolla della faretra

Utensili consigliati

- Chiave a brugola da 5/32 di pollice
- Livella

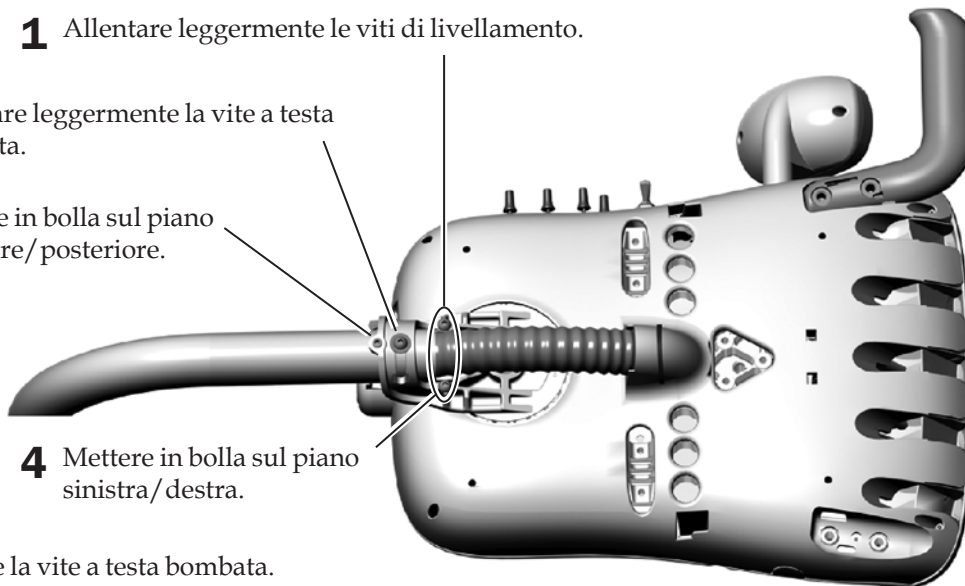
Passaggio 1.



- 1** Dopo aver posizionato la faretra nella normale posizione di lavoro, regolarla in modo che si trovi in asse con il braccio pantografato.
- 2** Collocare una livella sul portatray oppure sopra la faretra.

Passaggio 2.

- 1** Allentare leggermente le viti di livellamento.
- 2** Allentare leggermente la vite a testa bombata.
- 3** Mettere in bolla sul piano anteriore/posteriore.
- 4** Mettere in bolla sul piano sinistra/destra.
- 5** Serrare la vite a testa bombata.

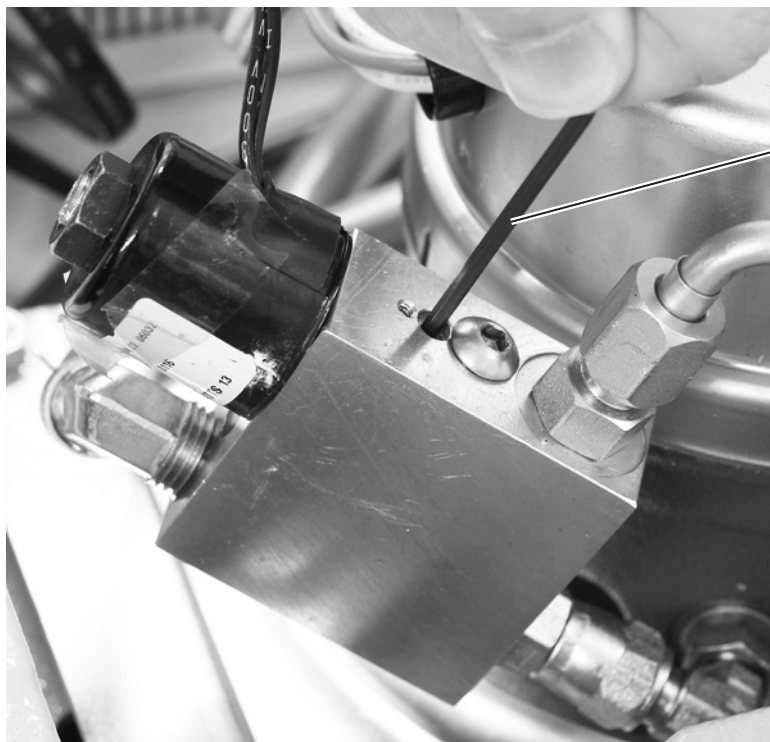


Regolazione della velocità dell'abbassamento seduta della poltrona

Utensile consigliato

- Chiave a brugola da 3/32 di pollice

Modificare la velocità di abbassamento della poltrona regolando l'asta di controllo del flusso sul collettore idraulico.



1 Usare una chiave a brugola per ruotare l'asta di controllo del

2 Ruotare i grani per regolare la velocità di abbassamento della poltrona. Per ridurre la velocità, girare in senso orario.



NOTA Se la velocità dell'abbassamento seduta è impostata troppo bassa (se la poltrona impiega più di 45 secondi per raggiungere la posizione completa di abbassamento seduta), le posizioni programmate possono non attivarsi e la poltrona può non funzionare correttamente.

Impostazioni del touchpad

Impostazioni della poltrona e della lampada odontoiatrica

Il touchpad serve a programmare le impostazioni normalmente utilizzate con il riunito. Nella Tabella 2 sono elencate le posizioni preimpostate della poltrona.

Programmazione delle posizioni della poltrona

Per programmare i pulsanti di Ingresso/ Uscita, Trattamento 1 e Trattamento 2:

1. Portare la poltrona nella posizione desiderata.
2. Premere e rilasciare **p**: verrà emesso un breve segnale acustico, a indicare che la poltrona si trova in modalità di programmazione.
3. Premere il pulsante che si intende programmare: verranno emessi tre brevi segnali acustici a conferma dell'avvenuta programmazione del pulsante.

Personalizzazione del pulsante di Radiografia/Risciacquo

La funzione del pulsante Radiografia/ Risciacquo può essere quella canonica oppure è possibile programmare il pulsante con un'impostazione diversa (Trattamento 3). Per modificare la funzione:

1. Tenere premuti contemporaneamente i pulsanti **p** e **☺** per tre secondi.
 - Un breve segnale acustico indica che il pulsante è stato configurato come Trattamento 3.
 - Tre brevi segnali acustici indicano che il pulsante Radiografia/Risciacquo è stato configurato per la funzione Radiografia/Risciacquo (alterna tra Radiografia/Risciacquo e la posizione precedente).
2. Programmare la posizione preimpostata come descritto nella sezione precedente, "Programmazione delle posizioni della poltrona".



SUGGERIMENTO Se la posizione Risciacquo viene con una posizione personalizzata, il funzionamento del pulsante è identico a quello dei pulsanti di Trattamento 1 e Trattamento 2.

Figura 1. Touchpad standard e deluxe



NOTA I simboli presenti sul touchpad sono di proprietà di A-dec Inc.

Tabella 2. Posizioni predefinite della poltrona

Pulsante	Descrizione della posizione
	Entrata/Uscita: posiziona automaticamente la poltrona sulla posizione Entrata/Uscita e spegne la lampada odontoiatrica.
	Trattamento 1: posiziona automaticamente la seduta e lo schienale della poltrona in basso e accende la lampada odontoiatrica.
	Trattamento 2: (solo touchpad standard): posiziona automaticamente la seduta e lo schienale della poltrona e accende la lampada odontoiatrica.
	Radiografia/Risciacquo: passa automaticamente dalla posizione Radiografia/Risciacquo all'ultima posizione di lavoro della poltrona. La lampada odontoiatrica si spegne quando la poltrona è in posizione Radiografia/Risciacquo e si accende quando la poltrona ritorna nell'ultima posizione.




NOTA Per fermare la poltrona in qualsiasi momento, premere uno dei pulsanti del touchpad o della pedaliera comando poltrona.

Riempimento bicchiere e risciacquo della bacinella

La funzione del pulsante di riempimento bicchiere controlla l'erogazione dell'acqua dal serbatoio al bicchiere. La funzione del pulsante di risciacquo bacinella controlla l'erogazione dell'acqua per la bacinella. Vedere la Tabella 3 per i tempi di esecuzione preimpostati.

Per modificare i tempi delle funzioni di riempimento bicchiere e risciacquo bacinella:

1. Premere e rilasciare il pulsante . Verrà emesso un breve segnale acustico per indicare l'impostazione della modalità di programmazione.



NOTA È anche possibile accedere alla modalità di programmazione mantenendo premuti i pulsanti di riempimento bicchiere e risciacquo bacinella posti vicino all'erogatore. Verrà emesso un breve segnale acustico per indicare l'impostazione della modalità di programmazione.





2. Premere e tenere premuto il pulsante di riempimento bicchiere () o di risciacquo bacinella () per il periodo di tempo desiderato.
3. Rilasciare il pulsante. Tre brevi segnali acustici confermeranno l'avvenuta impostazione.


Tabella 3. Impostazioni predefinite delle funzioni di riempimento bicchiere e risciacquo bacinella

Pulsante	Descrizione
	<p>Pulsante riempimento bicchiere: controlla l'erogazione dell'acqua dal serbatoio al bicchiere.</p> <ul style="list-style-type: none"> • Premere il pulsante di riempimento bicchiere per attivare il funzionamento temporizzato. L'impostazione predefinita in fabbrica prevede un tempo di riempimento di 2,5 secondi. • Per un funzionamento manuale, premere il pulsante di riempimento bicchiere senza rilasciarlo.
	<p>Pulsante di risciacquo bacinella: fa scorrere l'acqua di risciacquo nella bacinella.</p> <ul style="list-style-type: none"> • Premere il pulsante di risciacquo bacinella per attivare il funzionamento temporizzato. L'impostazione predefinita in fabbrica prevede un tempo di risciacquo di 30 secondi. • Per un funzionamento manuale, premere il pulsante di risciacquo bacinella senza rilasciarlo. • Premendo il pulsante di risciacquo bacinella due volte in meno di due secondi, si attiva la modalità di risciacquo continuo. Per arrestare la modalità di risciacquo continuo, premere il pulsante una sola volta.


Lampada odontoiatrica

Per accendere e spegnere la lampada odontoiatrica è possibile utilizzare l'apposito pulsante sul touchpad.

Lampade odontoiatriche alogene: premere



 per selezionare alternativamente l'intensità elevata e composita o media e composita. Quando la lampada odontoiatrica si trova nella modalità composito, la luce della spia lampeggia.



Lampada odontoiatrica a LED: premere e

rilasciare  per scegliere la modalità di intensità desiderata. Quando la lampada odontoiatrica si trova nella modalità composito, la luce della spia lampeggia.

Per spegnere la lampada odontoiatrica, tenere premuto il pulsante  per un secondo.

Accensione/Spengimento automatico della lampada odontoiatrica

Se si utilizza una delle posizioni programmate per la poltrona, la lampada odontoiatrica si accende non appena lo schienale della poltrona raggiunge la posizione desiderata. Premendo  o  la lampada odontoiatrica si spegne automaticamente.

Per disattivare la funzione di accensione automatica, tenere premuti contemporaneamente i pulsanti  e  per tre secondi. Verrà emesso un breve segnale acustico a conferma della disattivazione della funzione automatica.




Per riattivare la funzione di accensione automatica, tenere premuti contemporaneamente i pulsanti  e  per tre secondi. Verranno emessi tre brevi segnali acustici a conferma dell'attivazione della funzione di illuminazione automatica.

Tabella 4. Pulsante della lampada odontoiatrica

Pulsante	Descrizione
	Pulsante della lampada odontoiatrica: premere per passare da un'impostazione di intensità luminosa all'altra. Premere il pulsante per accendere la lampada e tenerlo premuto per spegnerla.



SUGGERIMENTO Se la posizione viene con una posizione preimpostata, la funzione automatica della lampada odontoiatrica è identica a quella dei pulsanti Trattamento 1 e Trattamento 2.

Configurazione del touchpad eseguita dal tecnico

Il touchpad deluxe consente a un tecnico della manutenzione di accedere alla configurazione del sistema per regolare le impostazioni relative ai manipoli e al touchpad secondo le preferenze dell'utente.

Navigazione tramite i pulsanti del touchpad

In modalità di configurazione le funzioni dei pulsanti diventano pulsanti di navigazione. I pulsanti di sollevamento (►) e abbassamento (◄) insieme ai pulsanti **−** o **+** permettono di spostarsi fra le varie schermate di configurazione.

Figura 2. Esempio di schermata di configurazione del touchpad deluxe A-dec 300



Configurazione degli alloggi

È possibile configurare gli alloggi per ciascun manipolo. La lista del tipo di manipoli comprende le voci Electric (Micromotore elettrico), Ultrasonic (Ablatore), Vacuum (Aspirazione), Other (Altro) e Turbine (Turbina). Per configurare gli alloggi dei manipoli:

1. Dalla schermata principale del touchpad deluxe, tenere premuti contemporaneamente **m** e **e** per tre secondi, quindi premere ► per cominciare.
2. Dalla schermata **System Setup** (Configurazione riunito), premere il pulsante **−** o **+** per evidenziare la voce **Handpieces** (Manipoli), quindi premere ►.
3. Dalla schermata **Handpiece Setup** (Configurazione manipoli), premere il pulsante **−** o **+** per evidenziare la voce **Holder Setup** (Configurazione alloggi strumenti) e premere ►.
4. Estrarre il manipolo prescelto dall'alloggio.
5. Dalla schermata **Holder Setup** (Configurazione alloggi strumenti), premere **−** o **+** per selezionare il tipo di manipolo.
6. Premere ►. Verranno emessi tre brevi segnali acustici a conferma dell'avvenuta configurazione del manipolo.
7. Riporre il manipolo nell'alloggio.
8. Ripetere i passaggi da 4 a 7 per configurare ciascun manipolo.
9. Una volta terminata la configurazione dei manipoli, premere ◄ fino a quando non viene visualizzato il logo A-dec.

Configurazione delle fibre ottiche



NOTA Il touchpad deluxe A-dec 300 consente di installare le varie impostazioni delle ottiche se sono installate le ottiche (QVIOLS) o il controller dei micromotori elettrici con il comando IOLS incorporato.

Le impostazioni disponibili sono:

- **On When Selected** (Attiva alla selezione): specifica se le fibre ottiche si accendono o rimangono spente quando il manipolo viene estratto dall'alloggio.
- **Auto Off Delay** (Disattivazione automatica): determina il ritardo dello spegnimento delle fibre ottiche dopo aver tolto il piede dalla pedaliera. Si riparte da zero quando si utilizza nuovamente l'aria motrice.
- **On in Endo** (Attiva in modalità endodonzia): specifica se le fibre ottiche debbano essere attivate o disattivate quando il manipolo è in modalità endodonzia. Poiché la maggior parte dei manipoli utilizzati nei trattamenti endodontici non è dotata di fonte luminosa, si consiglia di selezionare l'opzione Off, in modo da ridurre l'emissione di calore e prolungare la durata della lampadina.

Per configurare le fibre ottiche:

1. Dalla schermata principale del touchpad deluxe, tenere premuti contemporaneamente **m** e **e** per tre secondi, quindi premere ► per cominciare.
2. Dalla schermata **System Setup** (Configurazione riunito), premere il pulsante **-** o **+** per evidenziare la voce **Handpieces** (Manipoli), quindi premere ►.
3. Dalla schermata **Handpiece Setup** (Configurazione manipoli), premere **-** o **+** per evidenziare la voce **Intraoral Lt Source** (Fibre ottiche) e premere ►.
4. Estrarre il manipolo prescelto dall'alloggio.
5. Dalla schermata **Light Source Setup** (Configurazione fibre ottiche), premere **-** o **+** per visualizzare l'impostazione desiderata e poi premere ►.
6. Specificare le impostazioni del manipolo premendo **-** o **+** e ► per spostarsi fra le diverse schermate. Una volta completata la configurazione, le impostazioni saranno confermate dall'emissione di tre brevi segnali acustici.
7. Ripetere i passaggi 5 e 6 per ogni impostazione.
8. Riporre il manipolo nell'alloggio.
9. Ripetere i passaggi da 3 a 8 per configurare ciascun manipolo.
10. Una volta terminata la configurazione dei manipoli, premere ◀ fino a quando non viene visualizzato il logo A-dec.

Configurazione dell'ablatores

Specificare se attivare o disattivare i colori dell'ablatores.

Per configurare l'ablatores:

1. Dal display principale del touchpad deluxe, tenere premuti contemporaneamente **m** e **e** per tre secondi, quindi premere ► per cominciare.
2. Dalla schermata **System Setup** (Configurazione riunito), premere il pulsante **-** o **+** per evidenziare la voce **Handpieces** (Manipoli), quindi premere ►.
3. Dalla schermata **Handpiece Setup** (Configurazione manipoli), premere il pulsante **-** o **+** per evidenziare la voce **Ultrasonic Setup** (Configurazione ablatores) e premere ►.
4. Premere **-** o **+** per visualizzare **On** o **Off**, quindi premere ►. Tre brevi segnali acustici confermeranno l'avvenuta impostazione.
5. Premere ◀ fino a quando non viene visualizzato il logo A-dec.

Configurazione dei micromotori

È possibile modificare le informazioni visualizzate sul display e le funzioni relative ai micromotori elettrici. Sono disponibili le impostazioni seguenti: Torque Units (unità di misura della coppia), Torque Warning Beep (segnale acustico avviso coppia), Auto Reverse Beep (segnale acustico inversione automatica) e Auto Mode (modalità automatica). Vedere la Tabella 6 a pagina 78 per informazioni su ogni impostazione.

Per configurare le opzioni relative ai micromotori elettrici:

1. Dalla schermata principale del touchpad deluxe, tenere premuti contemporaneamente **m** e **e** per tre secondi, quindi premere ► per cominciare.
2. Dalla schermata **System Setup** (Configurazione riunito), premere **-** o **+** per selezionare **Handpieces** (Manipoli), quindi premere ►.
3. Dalla schermata **Handpiece Setup** (Configurazione manipoli), premere **-** o **+** per evidenziare la voce **Electric Setup** (Configurazione micromotori), quindi premere ►.
4. Dalla schermata **Electric Setup** (Configurazione micromotori), premere **-** o **+** per visualizzare l'impostazione desiderata, quindi premere ► per selezionarla.
5. Specificare le opzioni dell'impostazione premendo **-** o **+** e ► per spostarsi fra le varie schermate. Una volta completata la configurazione, le impostazioni saranno confermate dall'emissione di tre brevi segnali acustici.
6. Ripetere i passaggi 4 e 5 per ogni impostazione.
7. Una volta completate tutte le impostazioni, premere ◀ fino a quando non viene visualizzato il logo A-dec.

Configurazione del touchpad

Utilizzare la configurazione del touchpad per modificare il contrasto di luminosità del display del touchpad e specificare se visualizzare o meno i messaggi di errore.

Per configurare le impostazioni del touchpad:

1. Dalla schermata principale del touchpad deluxe, tenere premuti contemporaneamente **m** e **e** per tre secondi, quindi premere ► per cominciare.
2. Dalla schermata **System Setup** (Configurazione riunito), premere **-** o **+** per selezionare **Touchpad**, quindi premere ► per cominciare.
3. Dalla schermata **Touchpad Setup** (Configurazione touchpad), premere **-** o **+** per evidenziare **Contrast Adjust** (Regolazione contrasto) o **Help Messages** (Messaggi di errore):
 - **Contrast Adjust** (Regolazione contrasto): premere **-** o **+** per regolare il contrasto. Premere ► per salvare l'impostazione; l'impostazione è confermata da tre segnali acustici.
 - **Help Messages** (Messaggi di errore): premere **-** o **+** per attivare o disattivare i messaggi di errore. Premere ► per salvare l'impostazione; l'impostazione è confermata da tre segnali acustici.
4. Una volta completate le impostazioni, premere ◀ fino a quando non compare il logo A-dec.



NOTA Per l'elenco dei messaggi di errore, vedere il documento *Informazioni di legge, specifiche e garanzia* (codice articolo 86.0221.04) nella sezione Documentazione alla pagina www.a-dec.com.

Funzionamento dei manipoli elettrici

È possibile programmare i manipoli in modalità standard o in modalità endodontica.

- **Modalità standard:** i micromotori elettrici sono sempre impostati al massimo della coppia.
- **Modalità endodonzia:** se è installata una scheda elettronica per la modalità endodonzia, è possibile programmare i manipoli in questa modalità. La modalità endodonzia consente di controllare i valori di coppia e il rapporto di riduzione/moltiplicazione.

Programmazione dei micromotori elettrici in modalità standard

Sul touchpad deluxe è possibile memorizzare le impostazioni per velocità di rotazione (rpm) specifiche. Per programmare le impostazioni di un manipolo:

1. Estrarre il manipolo dall'alloggio.
2. Se sullo schermo del touchpad non viene visualizzata la modalità standard, premere **e**.
3. Per modificare le impostazioni di rpm, premere **-** o **+**. È possibile visualizzare i valori di rpm sul display, vedere figura 3.
4. Per memorizzare le impostazioni, premere **p**. Verrà emesso un breve segnale acustico.
5. Selezionare l'impostazione memorizzata desiderata (da M1 a M4). Per passare da un'impostazione memorizzata all'altra, premere **m**.
6. Una volta selezionata la posizione di memorizzazione, premere **p**. Tre brevi segnali acustici confermeranno l'avvenuta impostazione.

Pulsante Avanti/Indietro

Il pulsante inversione rotazione viene utilizzato per modificare la direzione di rotazione del motore. Il riunito torna automaticamente in posizione di rotazione in avanti quando il micromotore viene riposto nell'alloggio o il riunito viene spento. Vedere Figura 3. In modalità Indietro, l'icona dell'indicatore Avanti/Indietro lampeggia continuamente.

Tabella 5. Impostazioni predefinite del micromotore elettrico (modalità standard)

Impostazioni in memoria	Velocità preimpostata
m1	2.000 RPM
m2	10.000 RPM
m3	20.000 RPM
m4	36.000 RPM

Figura 3. Schermo del touchpad in modalità standard



Lettera	Descrizione
A	Indicatore Avanti/Indietro (avanti in figura)
B	Pulsante Avanti/Indietro
C	Pulsanti Meno e Più
D	Pulsante Memoria
E	Valore in giri/min (RPM)

Programmare i manipoli in modalità endodonzia (Endo)

Oltre alla regolazione della velocità dei manipoli, la modalità Endodonzia permette di modificare varie impostazioni in base alla particolare lima da usare e alle modalità operative desiderate del manipolo. Le icone sullo schermo del touchpad mostrano le impostazioni.

NOTA Per ulteriori informazioni sulla velocità e sui limiti di coppia per uno strumento canale consultare il produttore dello strumento.

Per programmare le impostazioni di un manipolo:

1. Estrarre il manipolo dall'alloggio.
2. Se sul display del touchpad non viene visualizzata la modalità endodonzia, premere **e**.
3. Per modificare le impostazioni in modalità Endodonzia, premere **-** o **+**. Lo schermo del touchpad mostra una finestra in negativo.
4. Utilizzare i pulsanti di posizionamento della poltrona per passare da un'impostazione all'altra all'interno dello schermo del touchpad.
5. Premere **-** o **+** per ottenere i valori desiderati.
6. Per impostare il limite di velocità, di coppia o del rapporto all'interno della memoria, premere **p**. Verrà emesso un breve segnale acustico.
7. Selezionare l'impostazione memorizzata desiderata (da M1 a M4). Per passare da un'impostazione memorizzata all'altra, premere **m**.
8. Una volta selezionata la posizione di memorizzazione, premere **p**. Tre brevi segnali acustici confermeranno l'avvenuta impostazione.








Figura 4. Display della modalità endodonzia sul touchpad



Lettera	Descrizione	Lettera	Descrizione
A	Pulsante Modalità endodontica	G	Pulsante Meno
B	Indicatore inversione rotazione	H	Pulsante Memoria
C	Indicatore modalità automatica	J	Indicatore valore coppia
D	Pulsante Avanti/Indietro	K	Impostazione rapporto di riduzione/moltiplicazione del manipolo
E	Pulsante Più	L	Indicatore velocità strumento canale
F	Pulsante di programmazione	M	Indicatore dell'impostazione di memoria

Nella Tabella 6 sono elencate e descritte le icone presenti sul display del touchpad in modalità endodontica.

Tabella 6. Icone sul display del touchpad in modalità endodonzia

Icona	Impostazione	Descrizione
	Velocità	Definisce il limite di velocità dello strumento canalare. Per ulteriori informazioni, rivolgersi alla ditta produttrice dello strumento canalare utilizzato.
	Coppia	Definisce il limite di torsione della lima. Per ulteriori informazioni, rivolgersi alla ditta produttrice dello strumento canalare utilizzato.
	Unità di coppia	Permette di passare da Ncm (Newton centimetri) a gcm (grammi centimetri) e viceversa. La regolazione di questa impostazione per un manipolo vale anche per tutti gli altri manipoli. Nota: 1 Ncm = 102 gcm.
	Rapporto	Imposta il rapporto del manipolo. Per ulteriori informazioni, rivolgersi alla ditta produttrice del manipolo.
	Modalità automatiche	La regolazione di questa impostazione per un manipolo vale anche per tutti gli altri manipoli. L'indicatore della modalità automatica mostra l'interno dell'indicatore inversione rotazione.
	Arresto automatico	Quando lo strumento canalare raggiunge il limite di coppia, il micromotore si spegne.
	Marcia indietro automatica	Quando lo strumento canalare raggiunge il limite di coppia, il micromotore si arresta e inverte la direzione.
	Rotazione automatica in avanti	Quando lo strumento canalare raggiunge il valore limite di torque, il micromotore si ferma, lavora in reverse per 3 giri e poi torna a funzionare in avanti. Nota: se lo strumento canalare è bloccato, questo ciclo viene ripetuto 3 volte prima dell'arresto del motore.

Collaudo del riunito

Dopo avere completato l'installazione della poltrona odontoiatrica A-dec 411, utilizzare la lista di controllo seguente per collaudare il riunito, quindi relazionare al cliente.

Poltrona odontoiatrica

- La poltrona odontoiatrica è ancorata saldamente al pavimento.
- La poltrona funziona correttamente, compresi i movimenti di sollevamento seduta e inclinazione schienale e le funzioni programmabili controllate dal touchpad e dalla pedaliera comando poltrona.
- Il poggiatesta funziona correttamente.
- I braccioli funzionano correttamente.

Faretra odontoiatrica

- I manipoli funzionano correttamente e sono impostati con le preferenze del medico:
 - Acqua di raffreddamento, aria di raffreddamento e spray.
 - Scarico dei cordoni dei manipoli.
 - Valvole e interruttori dell'alloggio manipoli.
 - Pressione dell'aria motrice del manipolo.
- Il braccio pantografato a molla è controbilanciato correttamente.
- Il perno di arresto rotazione è installato e funziona correttamente.
- Il freno pneumatico del braccio pantografato funziona correttamente.
- L'altezza della regolazione manuale del braccio e la tensione di rotazione sono impostate.
- La faretra è messa in bolla rispetto al tray.
- I bracci articolati sono stabili.
- La pedaliera comando strumenti funziona correttamente.

Lampada odontoiatrica

- Tutte le impostazioni di intensità della luce funzionano correttamente.
- È inclusa una lampadina di ricambio (codice prodotto A-dec 041.709.00).
- La tensione del braccio pantografato e del corpo della lampada odontoiatrica è stata regolata in modo corretto.

UtENZE

- La pressione dell'aria è regolata su 552 kPa.
- La scatola allacciamenti a pavimento non presenta perdite di aria o di acqua.
- I tubi e i collegamenti non sono piegati e non presentano perdite di aria o di acqua.
- I tubi e i cavi eccessivamente lunghi sono avvolti a spirale e fissati lontano dalle parti in movimento.

Installazione dei coperchi



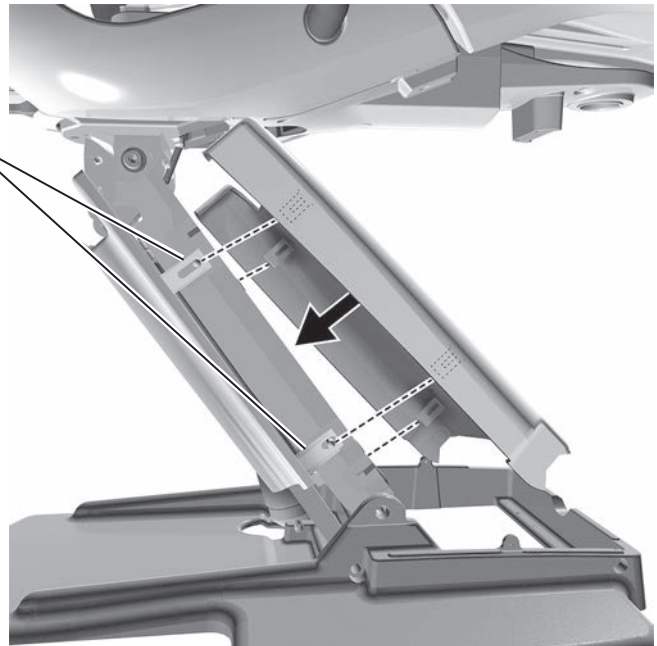
NOTA Le regolazioni e il collaudo del riunito devono avvenire prima dell'installazione dei coperchi.



ATTENZIONE Durante la rimozione o il riposizionamento dei coperchi, prestare attenzione a non danneggiare alcun circuito elettrico o cordone. Una volta riposizionati, che i coperchi siano ben saldi.

Installazione del coperchio del braccio di sollevamento

- 1** Posizionare la poltrona in modo che sia a metà altezza.
- 2** Inserire i montanti del braccio di sollevamento nelle fessure su un lato del coperchio.
- 3** Inserire i montanti nelle fessure sull'altro lato del coperchio.



Installazione dei coperchi della pompa e della scatola allacciamenti a pavimento

Utensile consigliato

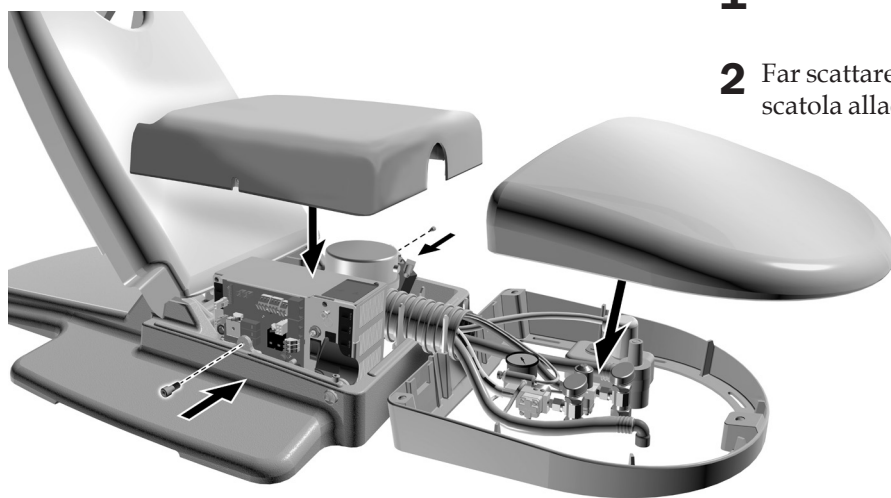
- Chiave a brugola da 3/16 di pollice

Passaggio 1.



- 1 Se nel riunito è inclusa una scatola allacciamenti a pavimento, scoprire la fessura dalla parte anteriore del coperchio della pompa.

Passaggio 2.

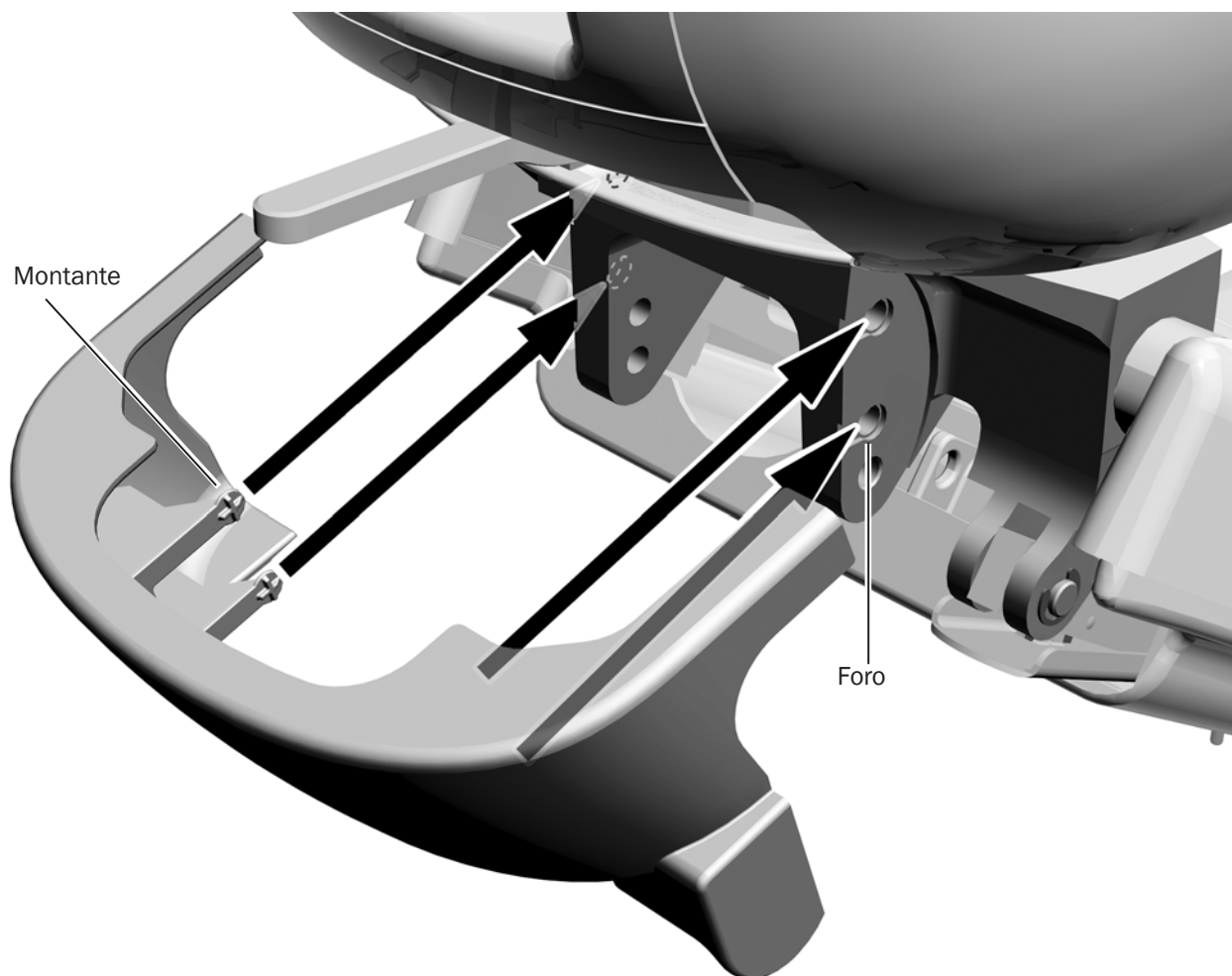


- 1 Fissare il coperchio della pompa.
- 2 Far scattare in posizione il coperchio della scatola allacciamenti a pavimento.

Installazione del coperchio del supporto



NOTA Installare tutti i moduli prima di procedere all'installazione di questo coperchio. Se nel riunito è compreso un collegamento di supporto, utilizzare il coperchio del supporto posteriore dotato di fessure che si adatta a tale collegamento.



- 1** Far scattare in posizione il coperchio del supporto. I quattro perni devono incastrarsi nei fori del supporto.

Informazioni di legge

Le informazioni di legge richieste dai requisiti dell'agenzia vengono fornite nel documento *Informazioni di legge, specifiche e garanzia* (codice articolo 86.0221.04) disponibile nella sezione Documentazione alla pagina www.a-dec.com.

Modelli e versioni di prodotto descritti in questo documento

Modelli	Versioni	Descrizione
332, 333, 336	A	Faretra odontoiatrica
572	A	Lampada odontoiatrica
411	A	Poltrona odontoiatrica

Loctite è un marchio registrato di Henkel Corporation.
WAGO è un marchio registrato di WAGO Corporation.

Sede centrale A-dec

2601 Crestview Drive
Newberg, OR 97132
USA
Tel: 1.800.547.1883 (solo USA/Canada)
Tel: 1.503.538.7478 (fuori da USA/Canada)
Fax: 1.503.538.0276
www.a-dec.com

A-dec Inc. non fornisce garanzie di alcun tipo riguardo al contenuto del presente documento, incluse, senza limitazioni, le garanzie implicite di commerciabilità e idoneità per uno scopo particolare.