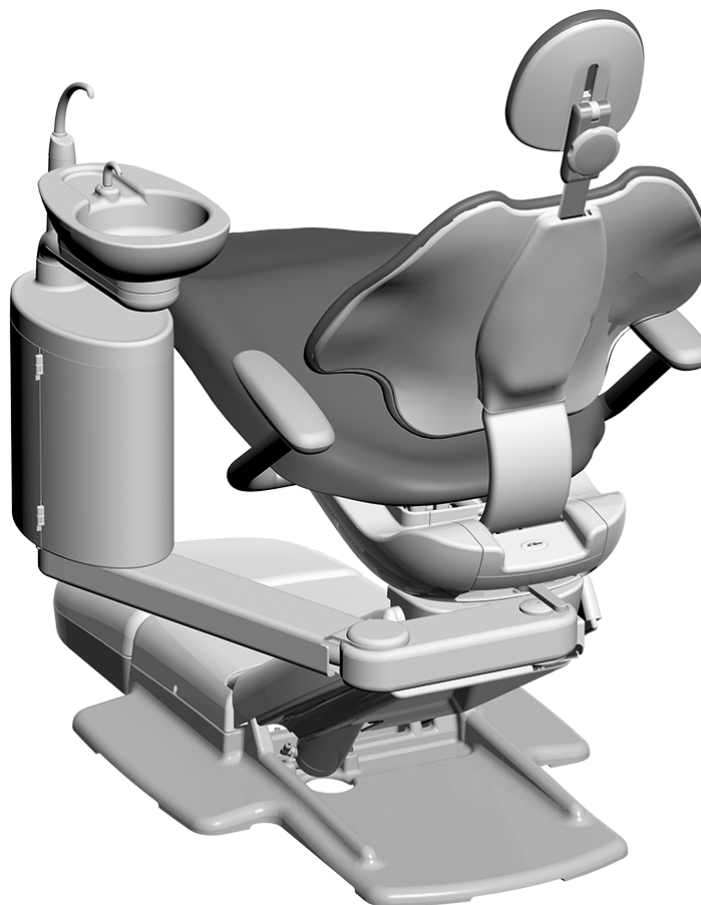


A-dec 311/411/511 牙科治疗椅上的 A-dec 461 支撑中心

安装指南

目录

安装旋转止动块	2
安装支持杆件和支撑臂	3
安装支撑中心	4
连接电线和数据线	6
连接管线	9
安装痰盂	15
准备和调节治疗台	15
操作痰盂	19
安装罩盖	20
测试牙科治疗机	22



A-dec 411 牙科治疗椅上的 A-dec 461 支撑中心

本档中涉及的产品型号和版本

型号	版本	描述
311	B	牙科治疗椅
411	A	牙科治疗椅
511	A/B	牙科治疗椅
461	A	支撑中心

开始之前



备注 在本指南中，如果某些信息对于安装是否成功至关重要，则这些信息会以本备注所采用的阴影突出显示。



注意 取下或装回罩盖时，注意不要损坏任何电线或导管。装回罩盖后，请确认其是否牢固。



注意 电路板对静电敏感。触摸电路板、或对电路板进行任何操作时，必须采取防静电 (ESD) 预防措施。电路板应仅由电工或合格的维修人员来安装。

推荐工具

此安装所需的工具

- 3/4 英寸内六角扳手和棘轮扳手
- 全套六角扳手
- 斜嘴钳
- 水平仪
- 3/8 英寸复合扳手
- 套筒推杆
- 十字螺丝刀

安装旋转止动块

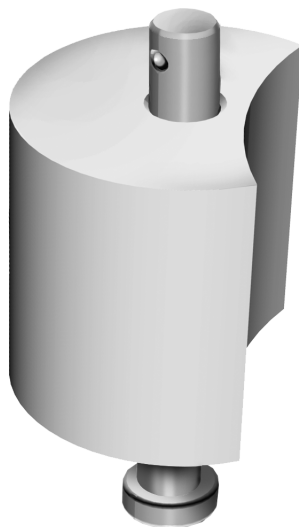
如果系统配有以下设备，根据系统的治疗椅类型安装旋转止动块：

- **A-dec 311B** - 当系统配有牙科治疗台和支撑中心时。
- **A-dec 411** - 当系统配有牙科治疗台和支撑中心时。
- **A-dec 511A 或 511B** - 当系统配有任意 A-dec 300 型 Radius 式设备和支持中心时。

有关安装附有止动块的旋转止动块的说明。



A-dec 311B 和 411 型
旋转止动块



A-dec 511A/511B 型旋转止动块

安装支持杆件和支撑臂

支持杆件和支撑臂安装程序与 A-dec 311B、411、511A 和 511B 相同。

推荐工具

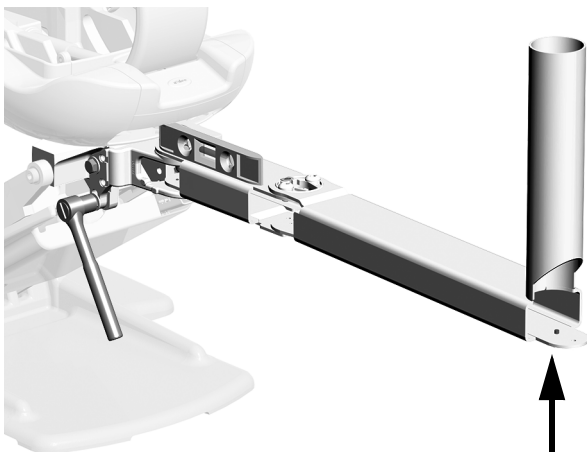
- 3/4 英寸内六角扳手和棘轮扳手
- 水平仪

任务 1.



- 1** 使用触控板、脚踏面板或跳线抬升治疗椅椅座和椅背。
- 2** 从套件获取四个螺栓和垫圈。
- 3** 使用四个螺栓和垫圈将支持杆件和支撑臂连接到治疗椅，但是只能用手指拧紧螺栓。

任务 2.



- 1** 将支持杆件和支撑臂向外旋至与治疗椅垂直的方向。
- 2** 将水平仪放在支撑杆件上。
- 3** 在支持杆件尽可能水平时，拧紧螺栓以固定支持杆件。

安装支撑中心

支撑中心安装程序与 A-dec 311B、411、511A 和 511B 相同。

任务 1.

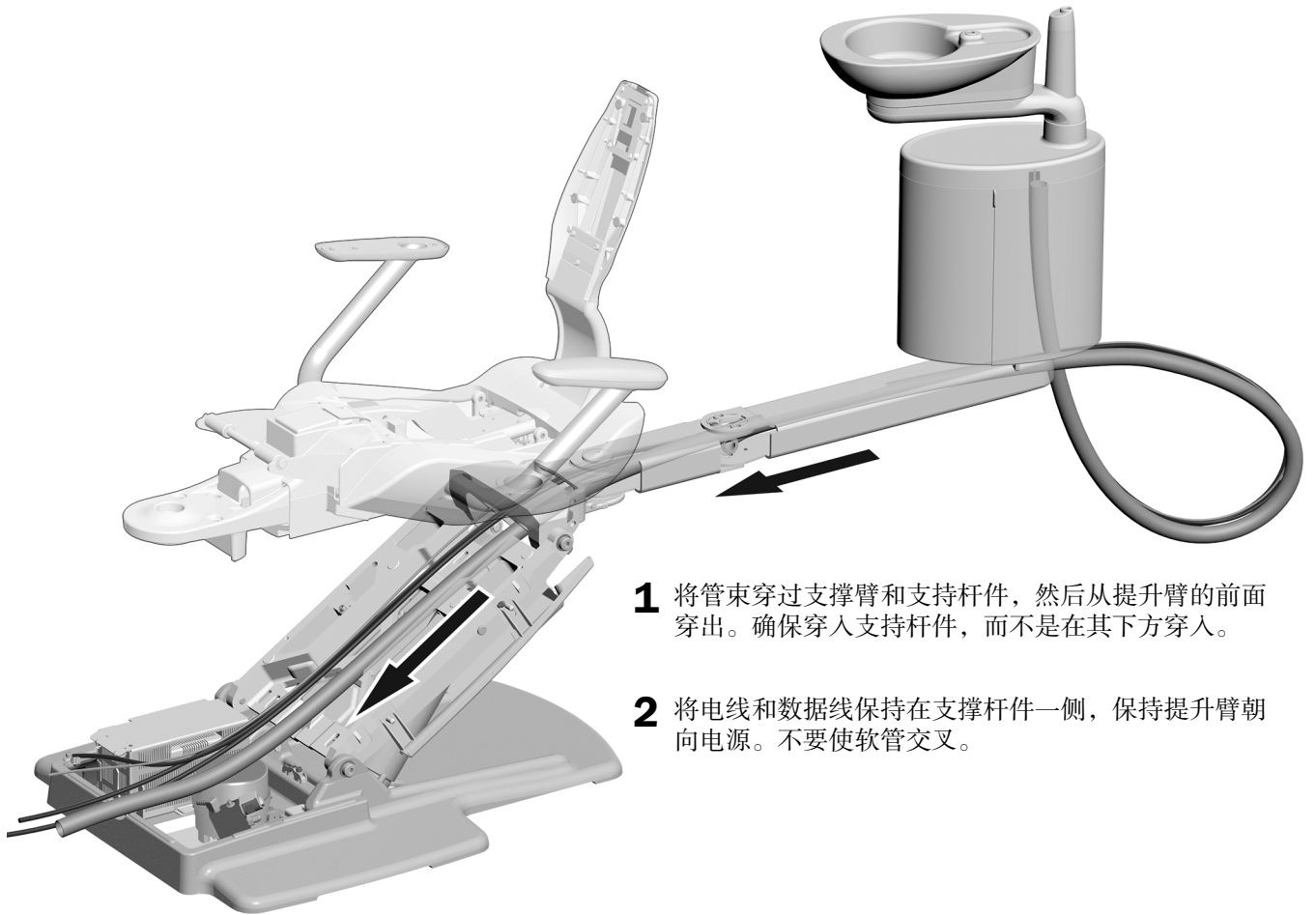
- 1 放置痰盂，使其面向支撑臂，并与支撑臂对齐。始终在支柱上向下滑动支持中心。



备注 支撑中心管束将在安装支持中心的支柱外穿入。



任务 2.



A-dec 411 型牙科治疗椅示意图

连接电线和数据线



注意 若要避免损坏或断开连接电线和软管，请不要连接任何设备，直到安装了所有系统组件。



警告 未关闭电源即开始此过程可能导致产品损坏或严重的人身伤害甚至死亡。

1. 关闭系统电源。
2. 完成有关安装 A-dec 461 型支持中心的治疗椅型号的连接。

连接到 A-dec 311B/411 型治疗椅	7
连接到 A-dec 511A/511B 型治疗椅	8

连接到 A-dec 311B/411 型治疗椅

推荐工具

- 斜嘴钳
- 3/8 英寸复合扳手



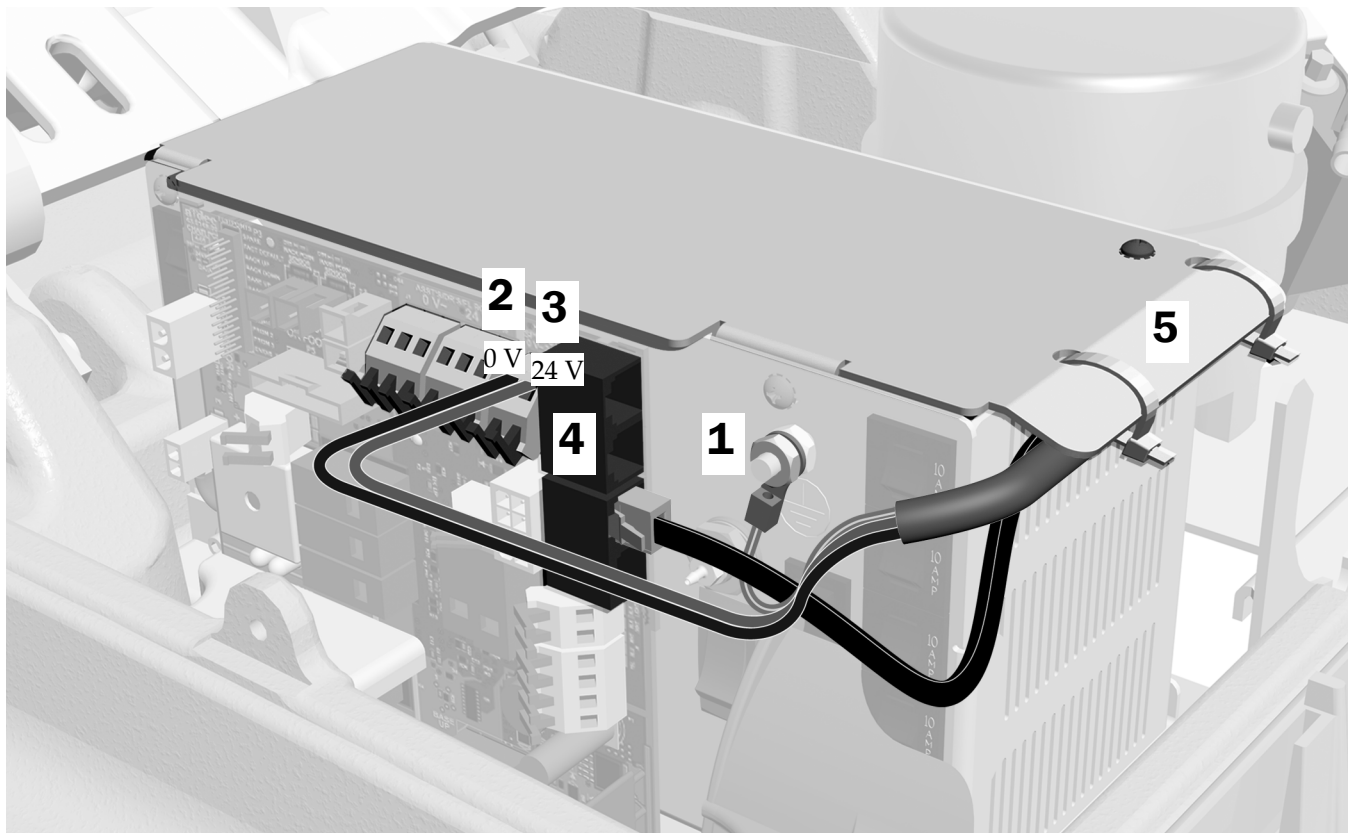
注意 电路板对静电敏感。触摸电路板、或对电路板进行任何操作时，必须采取防静电 (ESD) 预防措施。电路板应仅由电工或合格的维修人员来安装。

1. 连接支持中心的地线。
2. 将黑色电线连接到支持中心 0 V。
3. 将灰色电线连接到支持中心 24 V。
4. 将数据线插入任何数据端口。



备注 仅当所有座椅模块均已安装并且其他所有电路连接均已完成时，才能执行下一步。如若不然，请等到为其他所有电路连接通电完成后，才能执行此步骤。

5. 完成系统模块的所有电气连接后，将电线固定在电源的封盖下。



连接到 A-dec 511A/511B 型治疗椅

推荐工具

- 十字螺丝刀



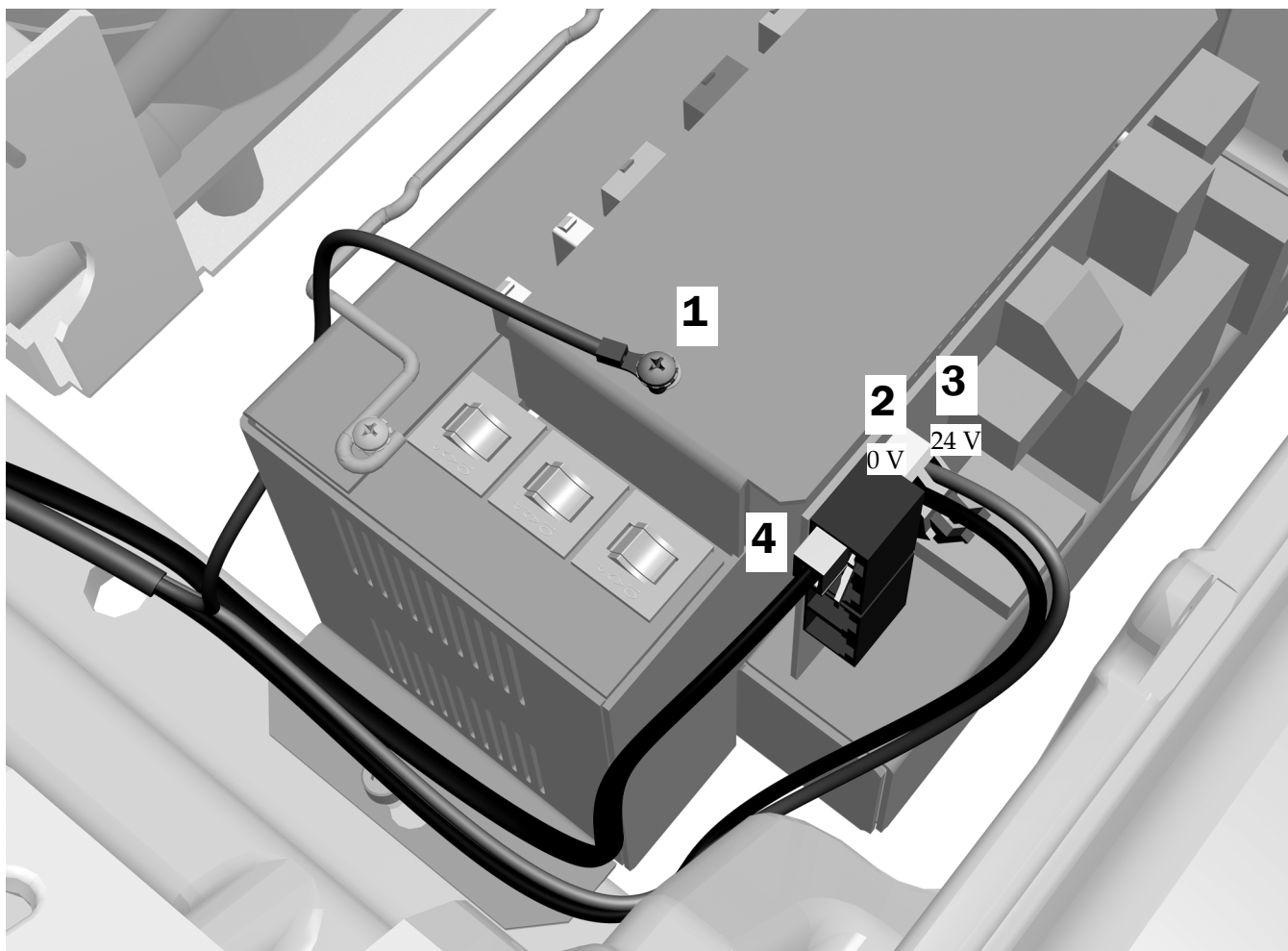
注意 电路板对静电敏感。触摸电路板、或对电路板进行任何操作时，必须采取防静电 (ESD) 预防措施。电路板应仅由电工或合格的维修人员来安装。

1. 连接支持中心的地线。
2. 将黑色电线连接到 0 V。
3. 将灰色电线连接到 24 V。



备注 若要将多个模块连接到 0 V 和 24 V 接线条，请使用套件中的跳线和 WAGO® 接头。

4. 将数据线插入任何数据端口。



连接管线

完成治疗台的配置步骤：

为包含 A-dec 332/333/336 型牙科治疗台的配置连接软管	9
为包含 A-dec 532B/533B 型牙科治疗台的配置连接软管	12

为包含 A-dec 332/333/336 型牙科治疗台的配置连接软管

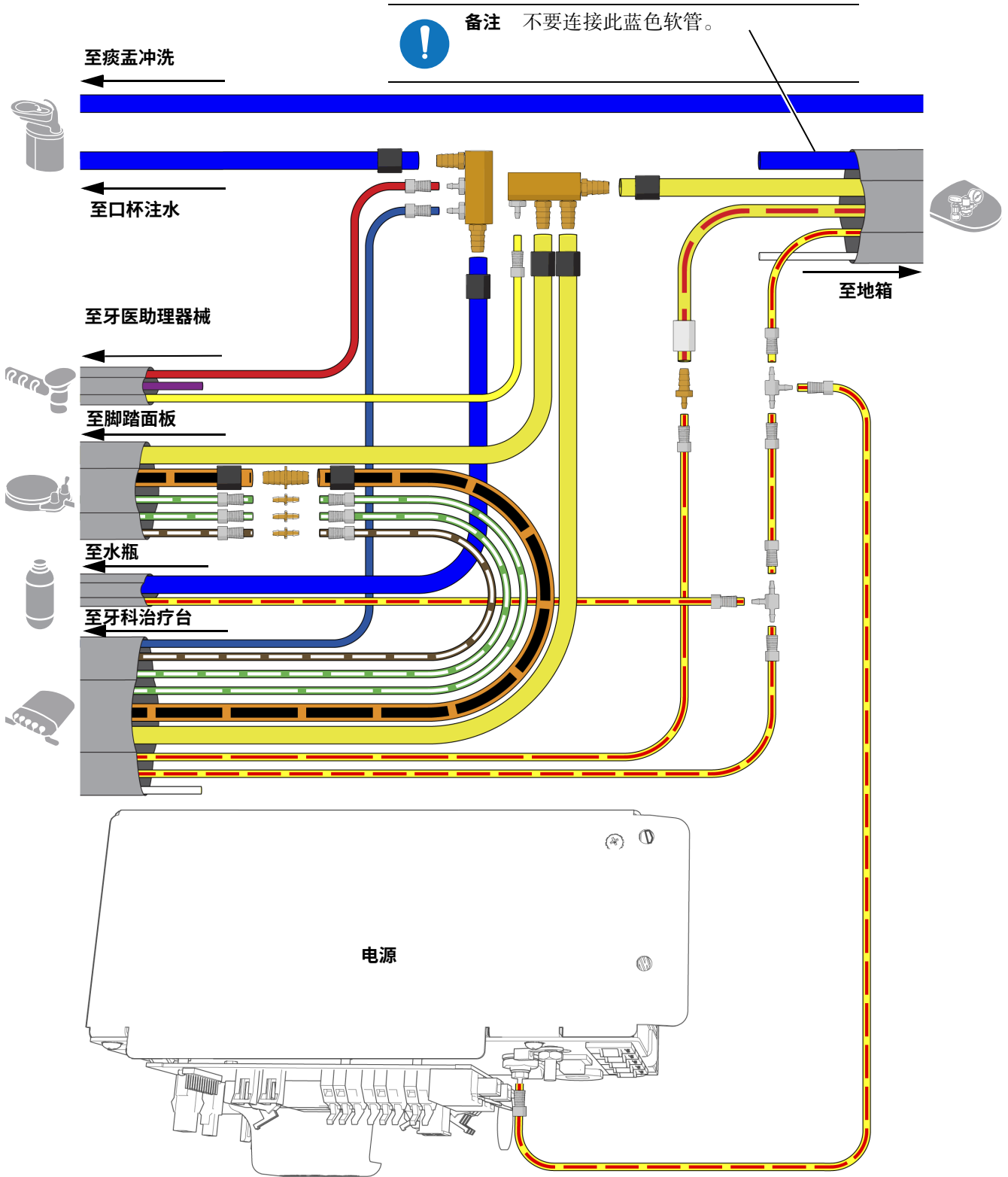
推荐工具

- 斜嘴钳
- 套筒推杆

1. 如果系统配有牙科治疗台，则从供水瓶软管上剥除三英尺的护皮。
2. 按照下页中的流程图连接软管。

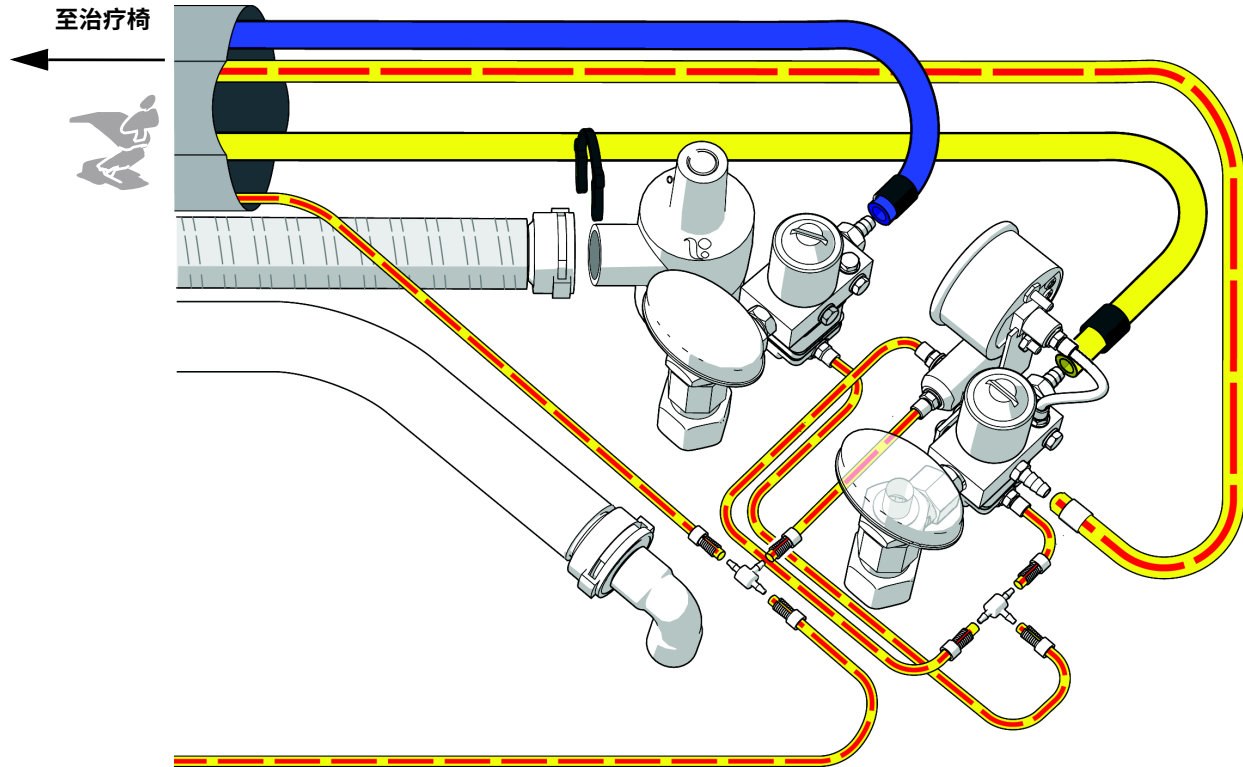


备注 安装水歧管时，请确保连接末端的塔状接头端子，以防止歧管中积水。





备注 将软管切割到连接所需的长度时，一定要留出足够的空间，使自流排放移动几英寸而不会发生扭结。



包含水气分离器的配置（可选）

欲了解水气分离器信息，请参见 *Moisture Separator on an A-dec 200, A-dec 300, A-dec 400 or A-dec 500 Dental Chair Installation Guide*（A-dec 200、A-dec 300、A-dec 400 或 A-dec 500 牙科治疗椅上的水气分离器安装指南）(p/n 86.0285.00)。

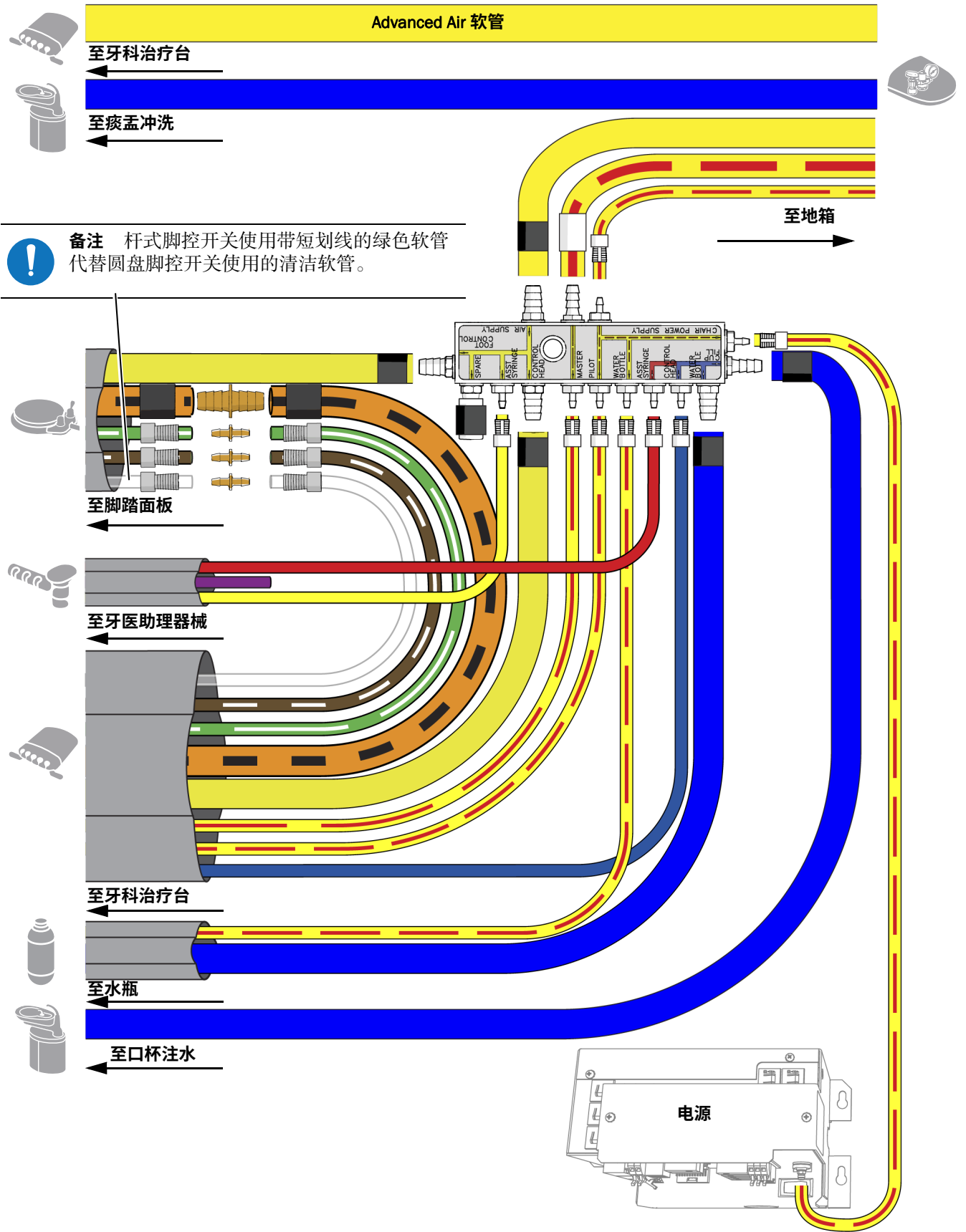
下一步 请参阅第 15 页上的“安装痰盂”。

为包含 A-dec 532B/533B 型牙科治疗台的配置连接软管

推荐工具

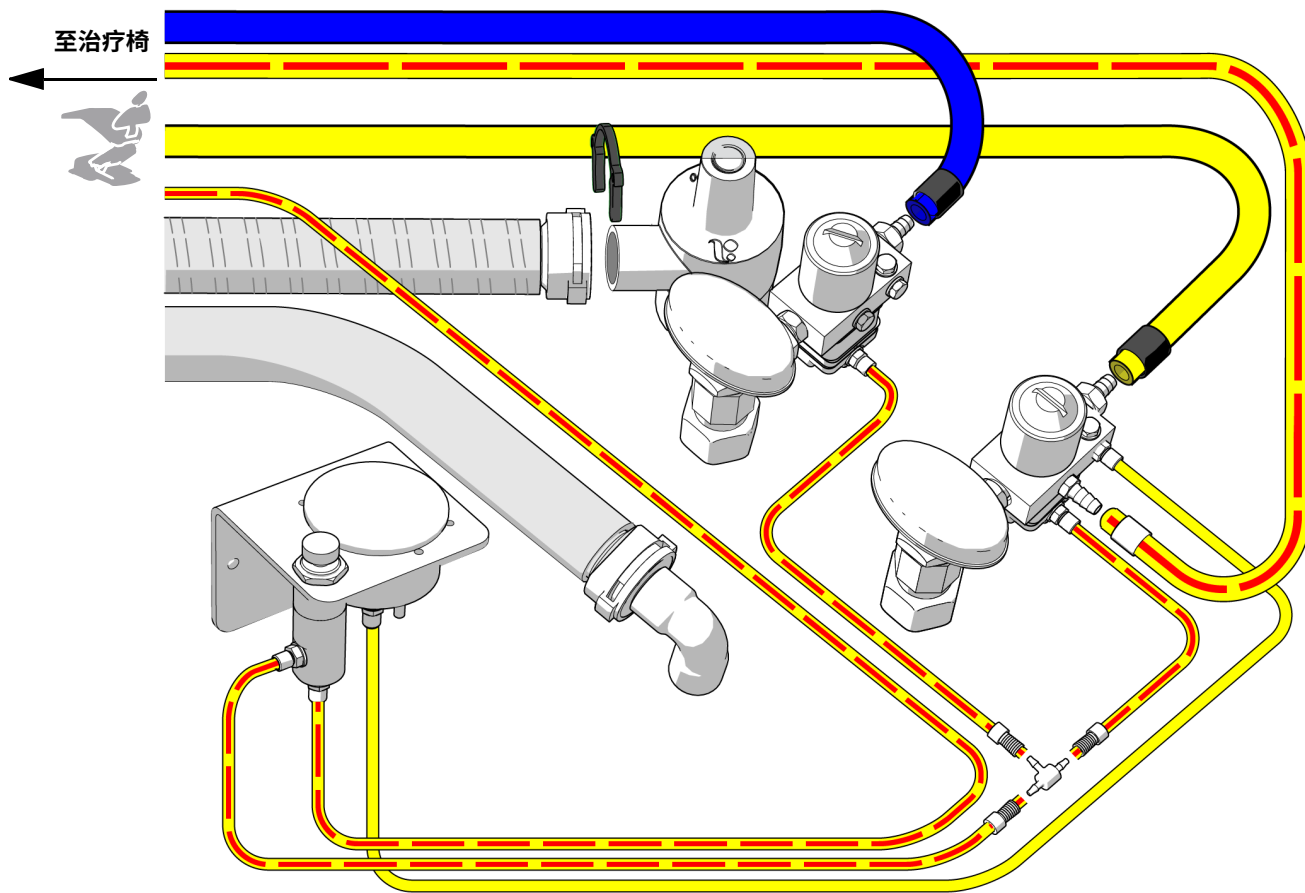
- 斜嘴钳
- 套筒推杆

1. 如果系统配有牙科治疗台，则从供水瓶软管上剥除三英尺的护皮。
2. 按照第 13 页上的流程图连接软管。





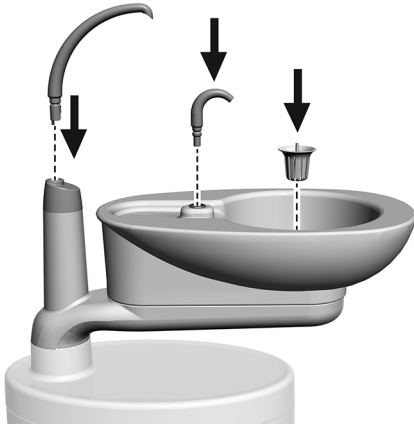
备注 将软管切割到连接所需的长度时，一定要留出足够的空间，使自流排放移动几英寸而不会发生扭结。



配有气水分离器 (可选)

欲了解水气分离器信息，请参见 *Moisture Separator on an A-dec 200, A-dec 300, A-dec 400 or A-dec 500 Dental Chair Installation Guide* (A-dec 200、A-dec 300、A-dec 400 或 A-dec 500 牙科治疗椅上的水气分离器安装指南) (p/n 86.0285.00)。

安装痰盂



注意 不要旋转口杯注水管，否则它可能会断裂。

- 1 插入口杯注水管。
- 2 插入痰盂冲洗喷嘴。
- 3 插入痰盂过滤网。

准备和调节治疗台

固定电线和软管

推荐工具

- 斜嘴钳



- 1 安装压线杆。压线杆与地箱一起提供。



压线杆



注意 请勿将软管固定到提升臂。移动治疗椅时，软管也需自由移动。

- 2 使用缆线扎带对软管和电线进行分组，以使外观整洁。

安装水瓶

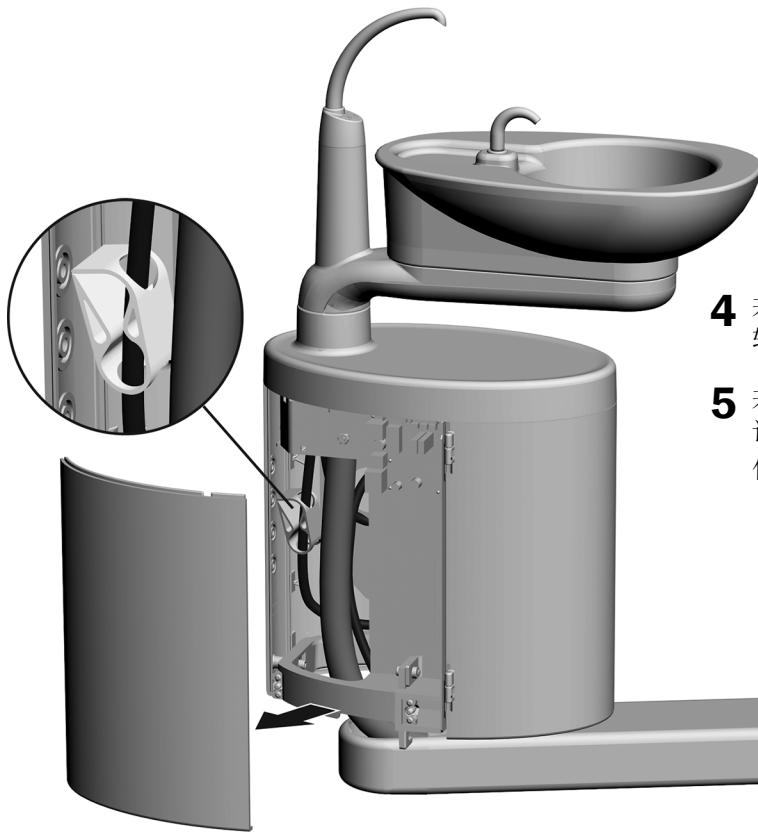


重要信息 A-dec 建议牙科团队在首次使用治疗台之前对牙科治疗台水管线路执行冲洗处理，并制定水管线路维护计划。有关更多信息，请参见 *水管线路维护指南* (p/n 85.0983.06) 和 *A-dec 独立供水系统使用说明* (p/n 86.0609.06)。



- 1** 在瓶座 O 形环上涂抹 A-dec 硅润滑剂。
- 2** 将水瓶向上推至水瓶瓶座上，并将其转向右边。

调节痰盂冲洗设置

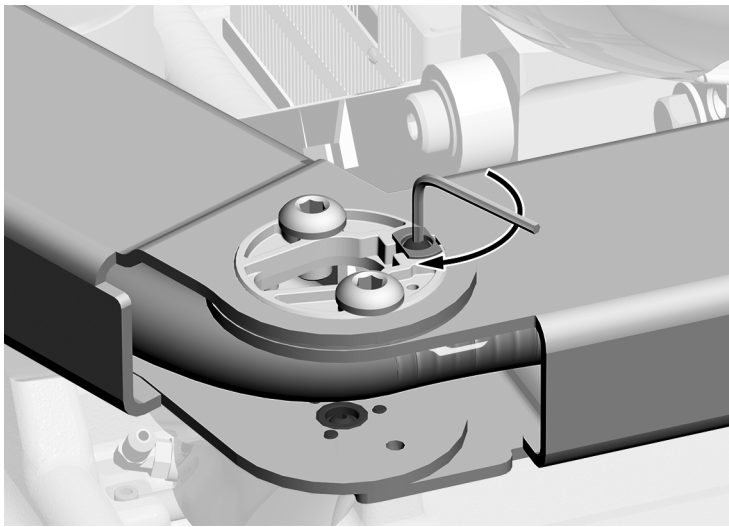


- 1** 取下支持中心罩盖。
- 2** 打开痰盂冲洗开关。
- 3** 拧紧或松开管夹阀以调节水流。
- 4** 若要调节水流模式并获取最佳的冲洗效果，请旋转痰盂冲洗喷管。
- 5** 若要设置口杯注水和痰盂冲洗水流的长度，请使用触控板按钮。请参阅第 19 页上的“操作痰盂”。

调节支撑臂旋转松紧度（可选）

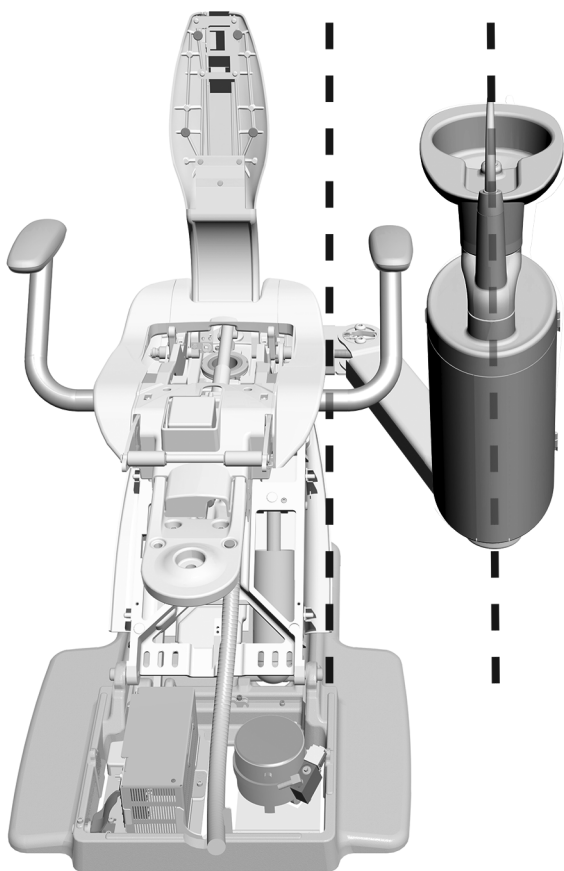
推荐工具

- 1/8 英寸六角扳手



- 1** 使用六角扳手调节松紧度，以便移动痰盂时，支撑臂可平滑移动但位置固定。顺时针方向旋转可加大松紧度。

调整支持中心

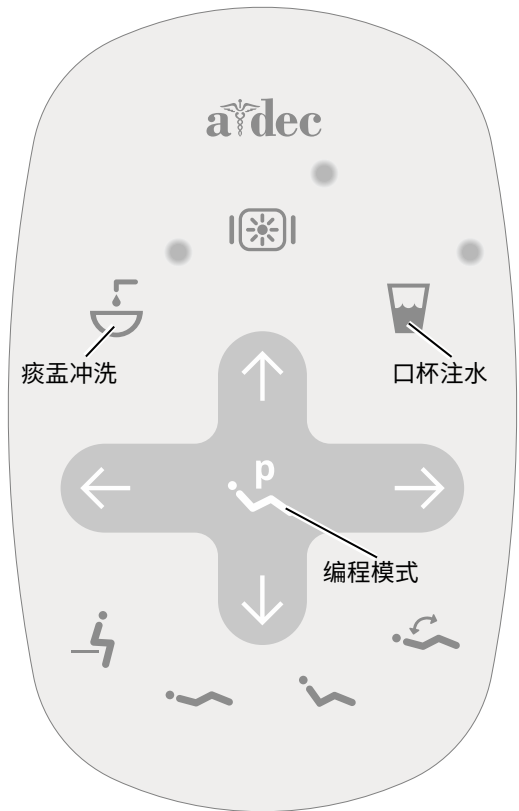


- 1 旋转支撑中心，以使其与牙科治疗椅对齐。

操作痰盂







备注 触控板符号和图标属于 A-dec Inc. 公司之专有财产。



标准触控板示意图

打开 / 关闭口杯注水和痰盂冲洗




使用触控板图标或痰盂按钮控制口杯注水和痰盂冲洗功能。

图标 / 功能	操作 / 选项
口杯注水 触控板  痰盂 	控制水流从痰盂流向口杯。 <ul style="list-style-type: none"> 按下一次进行定时操作。注水时间的厂家预设值为 2.5 秒。 按下并按住可启动手动操作。
痰盂冲洗 触控板  痰盂 	提供冲洗痰盂用的水。 <ul style="list-style-type: none"> 按下进行定时操作。冲洗时间的厂家预设值为 30 秒。 按下两次以进行连续水流，然后按下一次停止水流。 按下并按住可启动手动操作。松开停止水流。


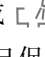
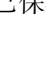

自定义口杯注水和痰盂冲洗定时

可以在触控板或痰盂上设置口杯注水和痰盂冲洗定时。

从触控板自定义定时

1. 按住触控板上的 。在听到一声蜂鸣声时松开。
2. 在五秒内，按住  或 ，直到达到您期望的时间。
3. 三声蜂鸣表示新设置已保存。

从痰盂自定义定时

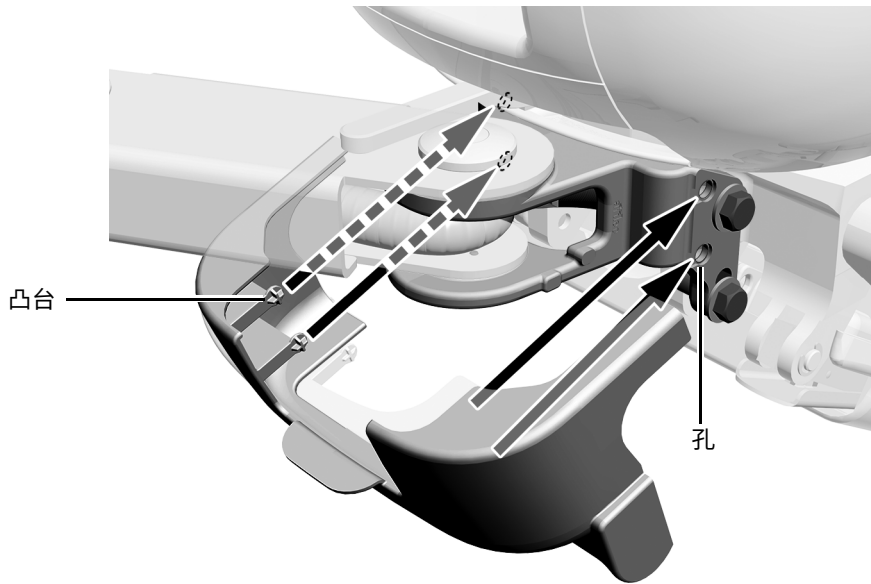
1. 按住口杯注水管下的  和 。在听到一声蜂鸣声时松开。
2. 在五秒内，按住  或 ，直到达到您期望的时间。
3. 三声蜂鸣表示新设置已保存。

安装罩盖



注意 取下或装回罩盖时，注意不要损坏任何电线或导管。装回罩盖后，请确认其是否牢固。

安装底座罩盖



- 1** 在适当位置扣入带槽的底座罩盖。
四个凸台将插入底座的孔中。

安装支撑臂封盖

推荐工具

- 5/32 英寸六角扳手



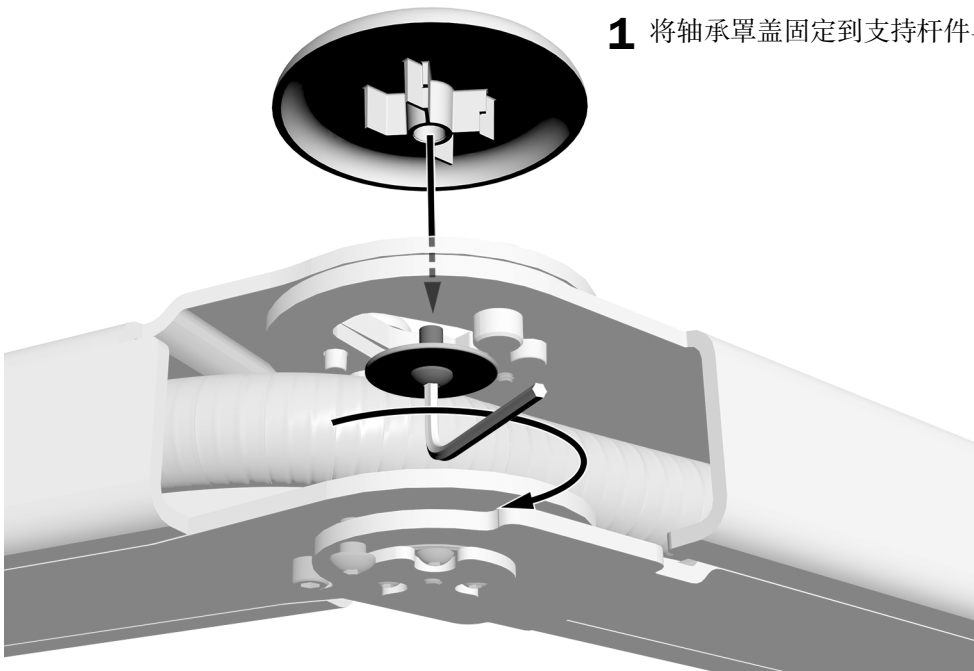
- 1** 使用 5/32 英寸六角扳手部分安装螺钉。
- 2** 将支撑臂封盖滑动到支撑臂的末端。将螺钉拧入封盖的槽中。
- 3** 固定封盖。

安装轴承罩盖（可选）

此封盖仅用于未配有牙医助理器械的牙科治疗台。

推荐工具

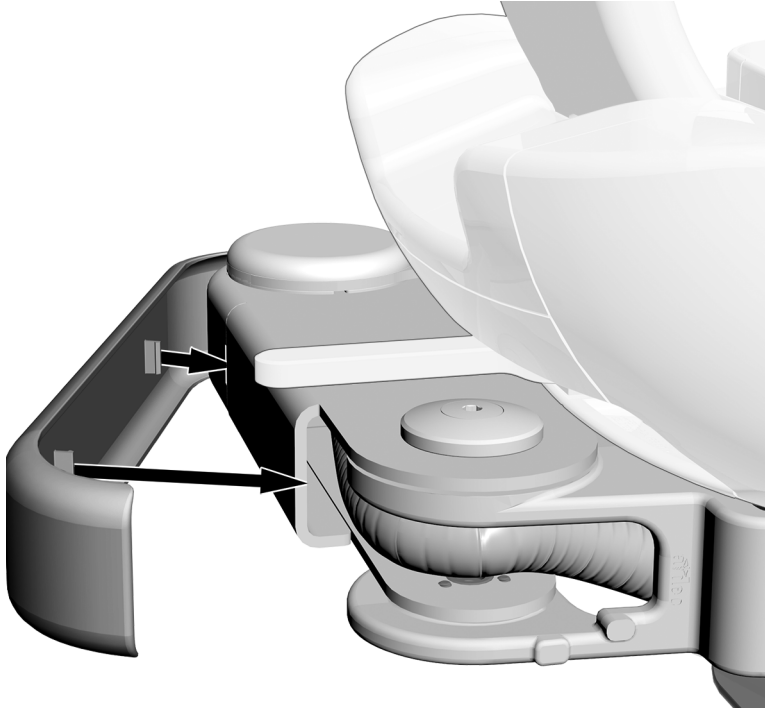
- 5/32 英寸六角扳手



- 1** 将轴承罩盖固定到支持杆件与支撑臂相连的位置。

安装支持杆件罩盖

所有系统上的支持杆件罩盖安装方式均相同。



1 在适当位置扣入支持杆件罩盖。

测试牙科治疗机

完成安装后，请根据下面的核对清单对系统进行测试；然后跟进客户。

水电和气体管线

- 牙科治疗台的可调气压为 552 千帕（80 磅 / 平方英寸）。
- 高级气管控制模块的可调气压需要为 586 千帕（85 磅 / 平方英寸）。
- 地箱不漏气、不漏水。
- 自流排水管工作正常。
- 软管和接头无扭结，且不漏气、不漏水。
- 多余的管线和电线已盘绕存放好并远离活动部件。
- 痰盂限位开关工作正常。

痰盂和口杯注水

- 口杯注水定时已正确设置。
- 痰盂水流可有效冲洗痰盂，并且能够排干痰盂。

监管信息和质量保证

有关所需的法规信息和 A-dec 保证，请参见 [法规信息、规格和质量保证文档](#) (p/n 86.0221.06)，该文档位于 www.a-dec.com 的资源中心中。

所有其他商标均为其各自所有者所有。



A-dec 总部

2601 Crestview Drive

Newberg, OR 97132 美国

电话: 1.800.547.1883 (美国 / 加拿大境内)

电话: +1.503.538.7478 (美国 / 加拿大境外)

传真: 1.503.538.0276

www.a-dec.com

A-dec Inc. 对本文件中的内容不做任何保证，包括但不限于商品适销性和对针对特定目的的适用性的任何暗示保证。