

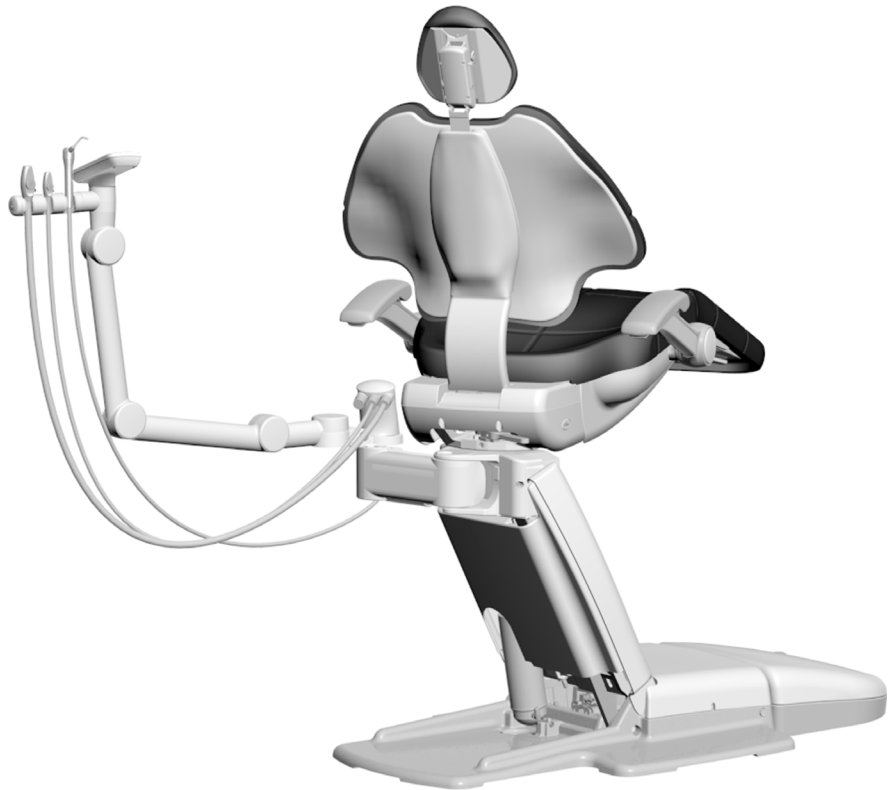


Instrumental del asistente A-dec® 551/551sta en el sillón dental A-dec 311/411/511

GUÍA DE INSTALACIÓN

Contenido

Antes de comenzar	2
Instalación en una conexión de soporte de A-dec 400	3
Instalación en una conexión de soporte de A-dec 500	11
Conecte los cables eléctricos y la línea de datos	23
Conexión de los conductos y los servicios	34
Preparación del sistema	45
Configuraciones del panel táctil y el panel de control	47
Prueba del sistema	47
Instalación de las tapas	48
Información reglamentaria y garantía	52



Instrumental del asistente A-dec 551sta
en un sillón dental A-dec 511B

Modelos y versiones de productos incluidos en este documento

Modelo	Versiónes	Descripción
551	A	Instrumental del asistente
551sta	n/c	Instrumental del asistente
311	B	Sillón dental
411	A	Sillón dental
511	A/B	Sillón dental

Antes de comenzar



NOTA La información que es vital para una instalación satisfactoria se encuentra sombreada igual que esta nota en toda la guía.



ADVERTENCIA Peligro de descarga eléctrica. Cuando retire o vuelva a colocar las tapas, tenga cuidado de no dañar el cableado ni los conductos. Verifique que las tapas queden bien sujetas después de volver a colocarlas.

Herramientas recomendadas

- Llave de vaso y carraca de 3/4 pulg.
- Juego de llaves hexagonales
- Alicates
- Nivel
- Alicates diagonales
- Empujador de tubos
- Martillo de goma
- Llaves de combinación de 3/4 pulg. (2)

Instalación en una conexión de soporte de A-dec 400

Si ya se instaló la conexión de soporte, comience en “Instalación del instrumental del asistente en una conexión de soporte de A-dec 400” en la página 5.

Instalación de la conexión de soporte

El procedimiento para instalar la conexión de soporte de A-dec 400 (núm. pieza 77.1256.00) es el mismo que se utiliza para instalar el sillón A-dec 311, 411 o 511.

Herramientas recomendadas

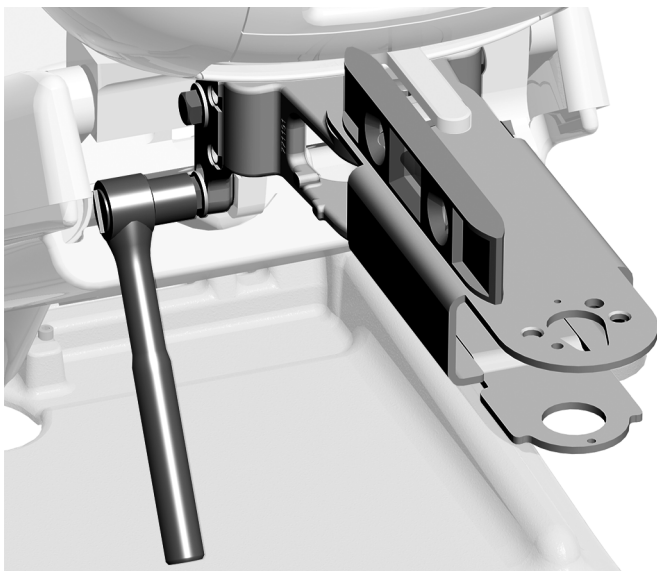
- Llave de vaso y carraca de 3/4 pulg.
- Nivel

Tarea 1.



- 1** Tome cuatro pernos y cuatro arandelas del kit.
- 2** Fije la conexión de soporte al sillón con los cuatro pernos y las cuatro arandelas, pero ajuste los pernos solamente con los dedos.

Tarea 2.



- 1** Coloque la conexión de soporte en posición vertical respecto del sillón.
- 2** Coloque un nivel sobre la conexión de soporte.
- 3** Sujete la conexión de soporte mientras la mantiene lo más nivelada posible.

Instalación del instrumental del asistente en una conexión de soporte de A-dec 400

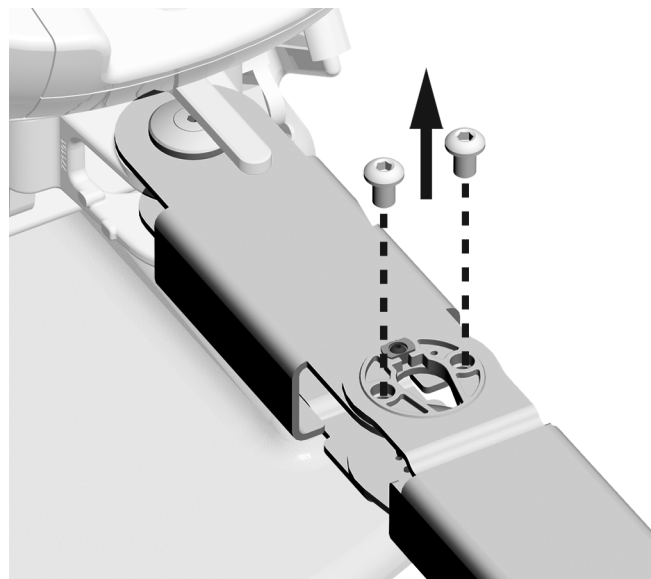
Herramientas recomendadas

- Llaves hexagonales de 1/8 pulg. y 5/16 pulg.

Tarea 1.

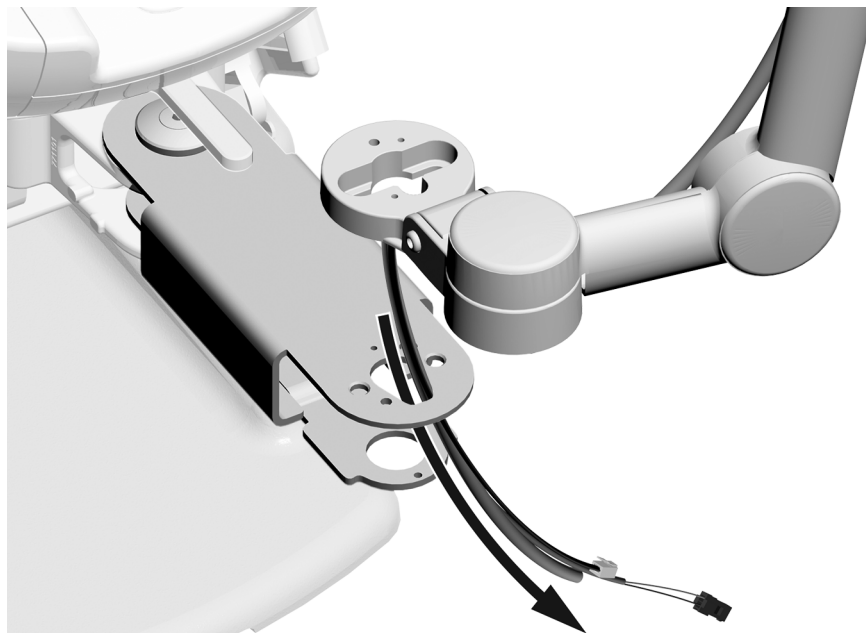


NOTA Si el sistema incluye un centro de soporte A-dec 461, quite los pernos de la conexión de soporte antes de colocar el instrumental del asistente.

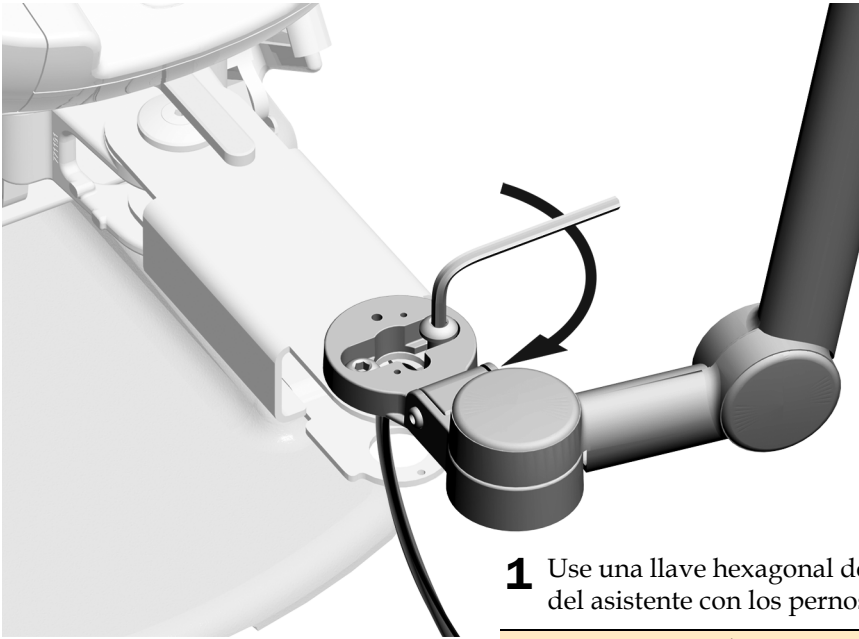


A-dec 411 con un centro de soporte A-dec 461

- 1** Coloque los cables, la línea de datos y la manguera a través de la parte superior de la conexión de soporte.



Tarea 2.



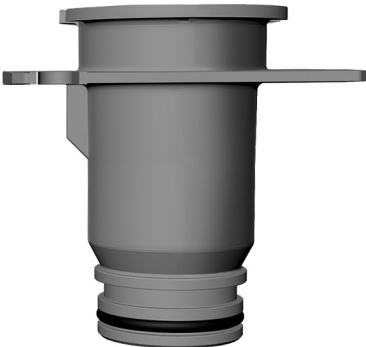
- 1 Use una llave hexagonal de 5/16 pulg. para sujetar el instrumental del asistente con los pernos del kit.



NOTA Si el sistema incluye un centro de soporte, use los pernos que quitó de la conexión de soporte en el paso anterior.

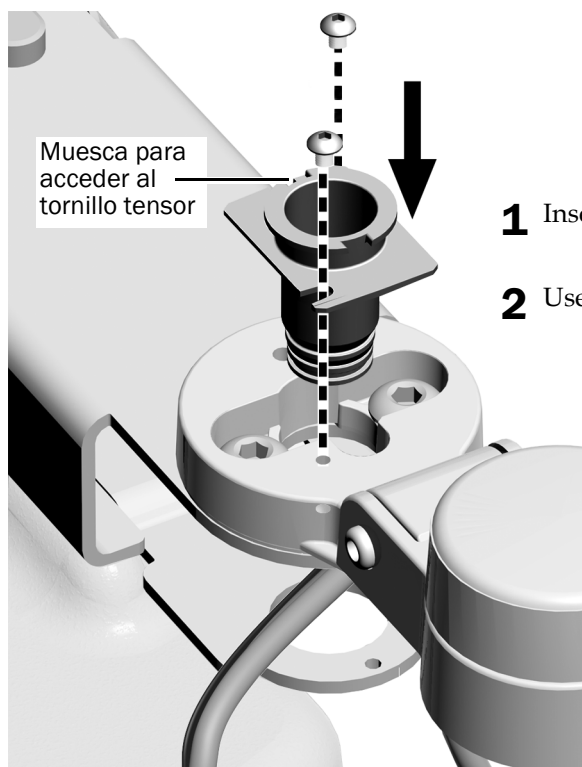
Tarea 3.

- 1 En el kit, tome el conducto de vacío para la conexión de soporte de A-dec. Es el más corto de los dos conductos que se envían en el kit.



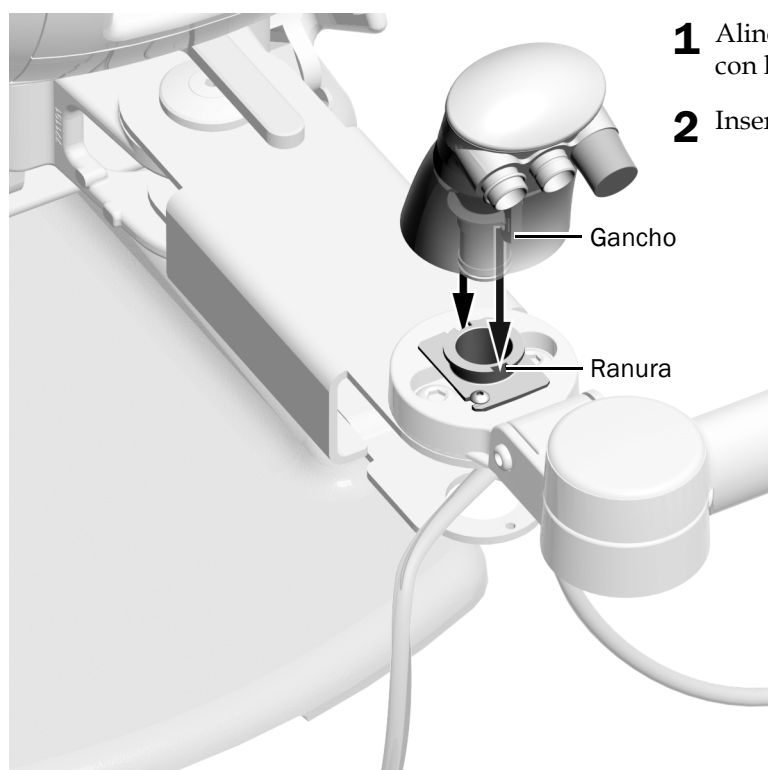
Tubo de vacío usado con una conexión de soporte de A-dec 400

Tarea 4.



- 1** Inserte el tubo de vacío.
- 2** Use una llave hexagonal de 1/8 pulg. para sujetar el tubo.

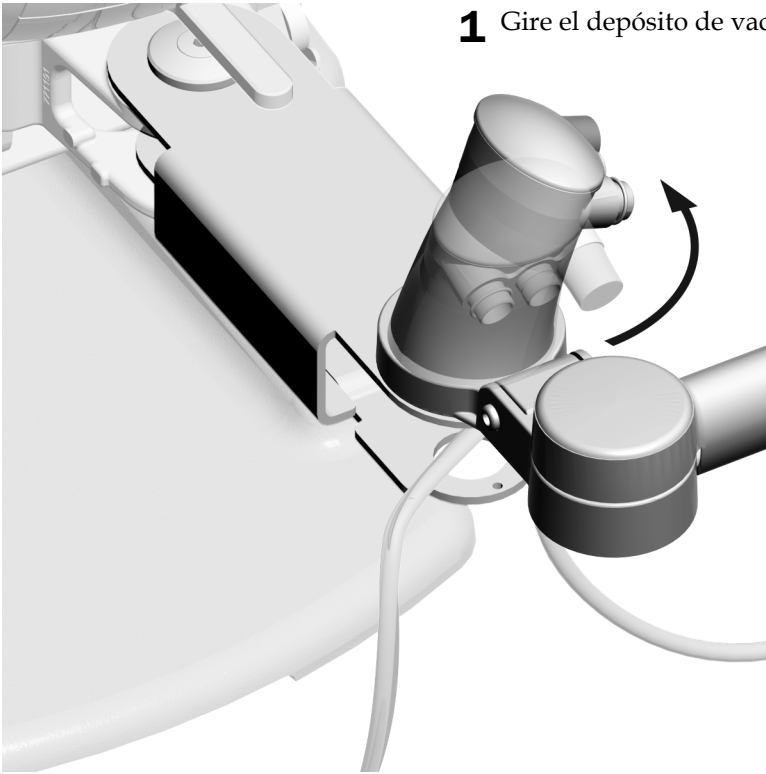
Tarea 5.



- 1** Alinee los ganchos del depósito de vacío con las ranuras del conducto de vacío.
- 2** Inserte el depósito de vacío.

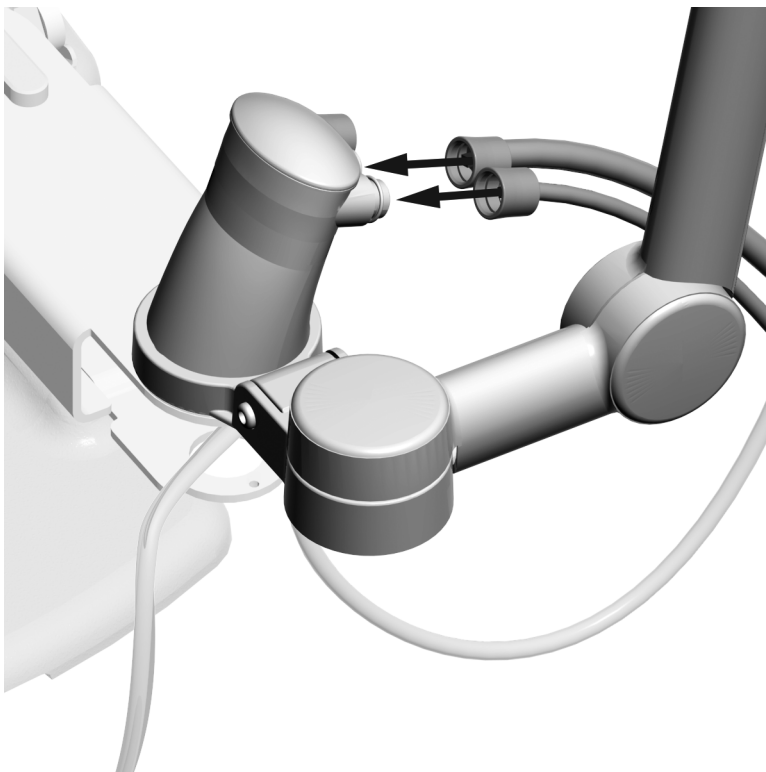
Tarea 6.

- 1** Gire el depósito de vacío 1/4 de vuelta en el sentido antihorario.

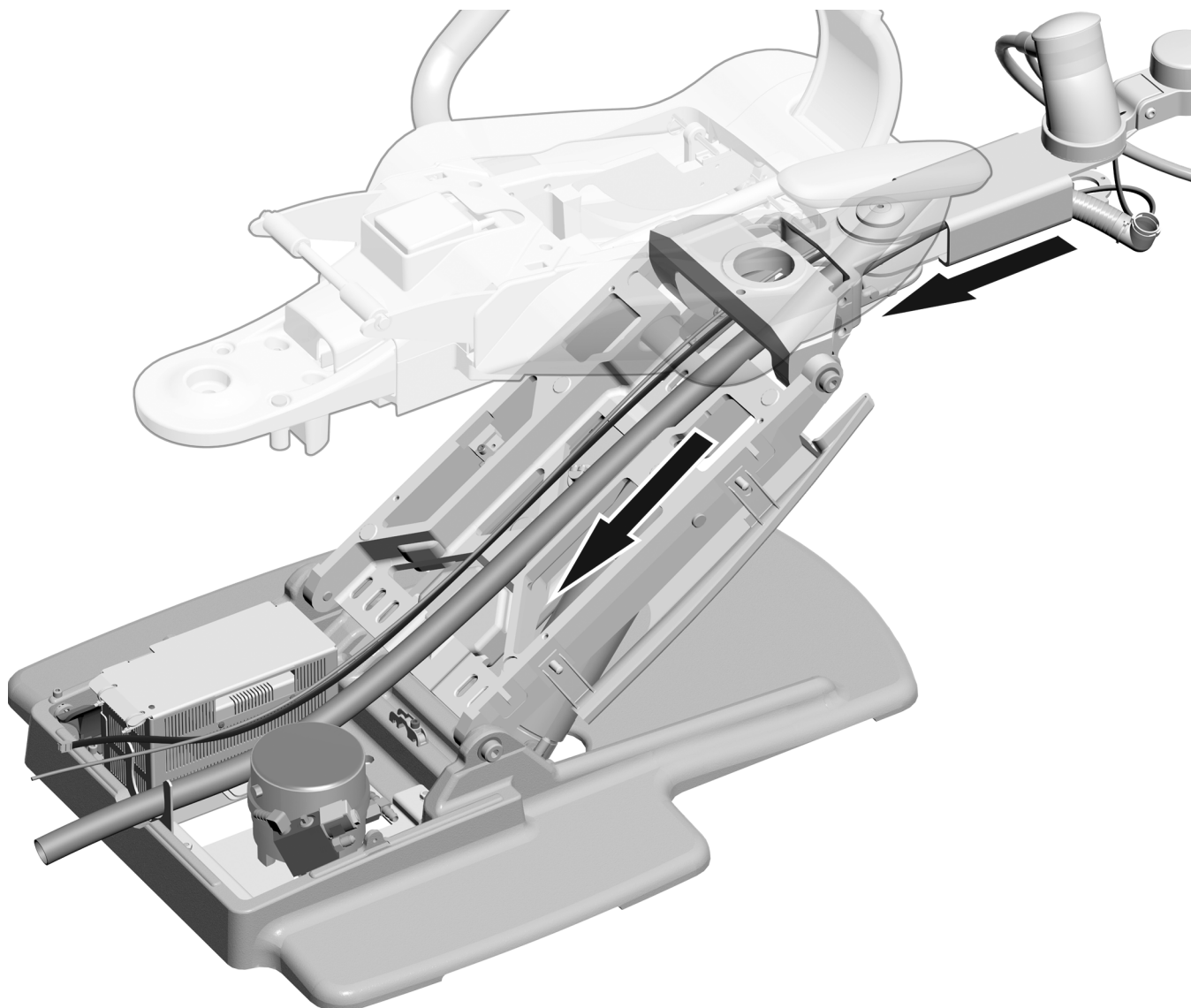


Tarea 7.

- 1** Conecte la evacuación de alto volumen (HVE) y el tubo del eyector de saliva al depósito de vacío.

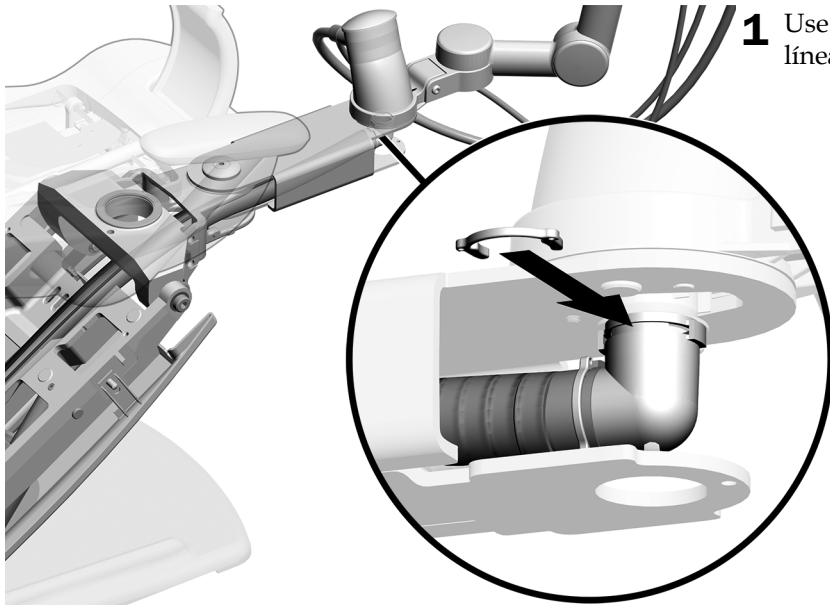


Tarea 8.



- 1** Coloque la línea de vacío, la manguera, los cables y la línea de datos a través de la conexión de soporte y, a continuación, hacia abajo por el brazo de elevación. Asegúrese de que atraviesen la conexión y no pasen por debajo de esta.
- 2** Mantenga los cables y la línea de datos en la parte lateral del brazo y la conexión de soporte en dirección a la fuente de alimentación. No cruce la manguera.

Tarea 9.



1 Use una abrazadera Dürr para conectar la línea de vacío.



Tamaño real de la abrazadera Dürr

Siguiente paso Consulte “Conecte los cables eléctricos y la línea de datos” en la página 23.

Instalación en una conexión de soporte de A-dec 500

El procedimiento de instalación es igual para los sillones dentales A-dec 511A y 511B.

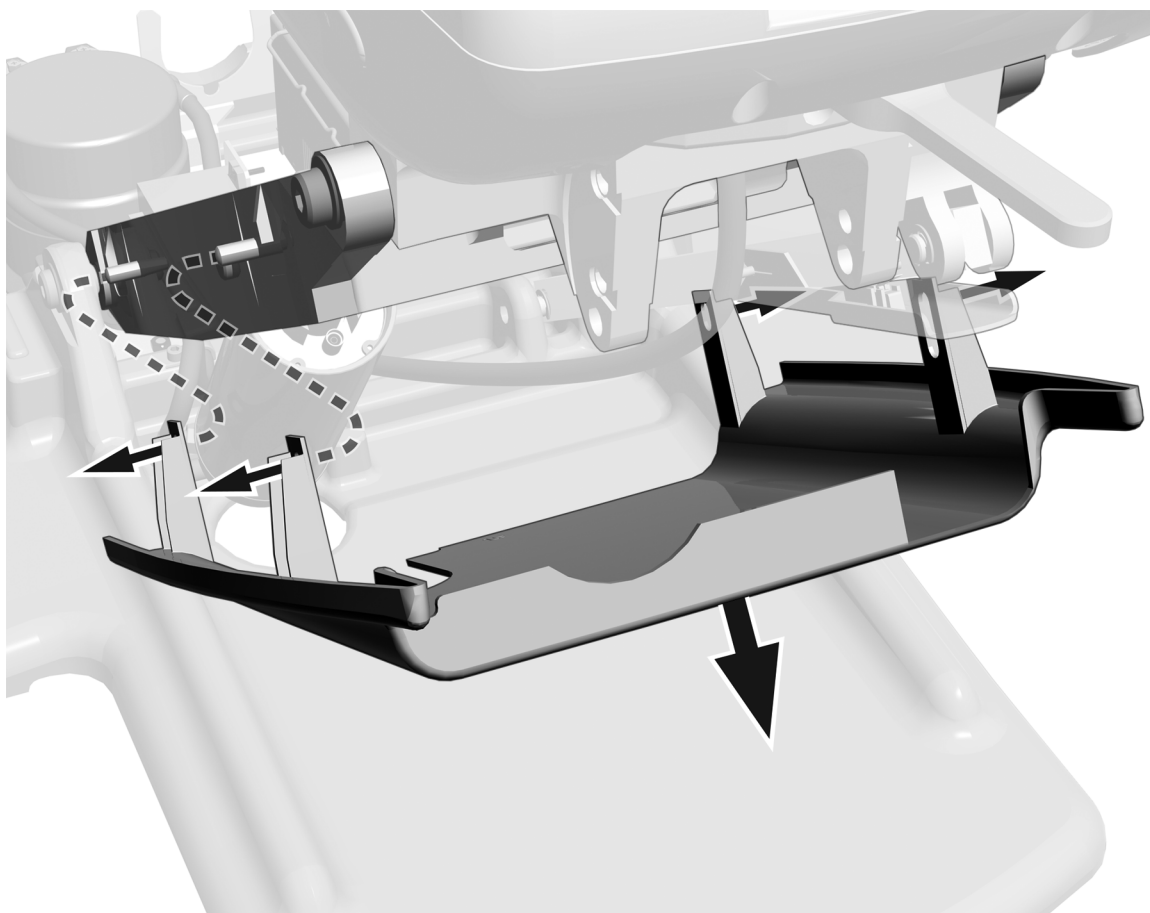
Instalación y nivelación de la conexión de soporte

Herramientas recomendadas

- Martillo de goma
- Llaves de combinación de 3/4 pulg. (2)
- Llave de vaso y carraca de 3/4 pulg.
- Nivel

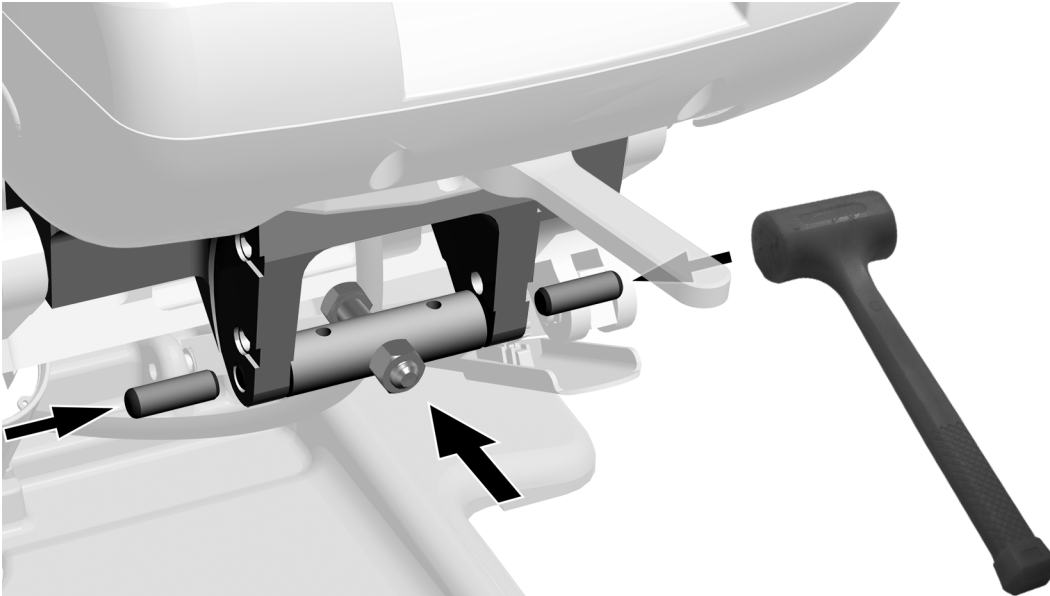
Tarea 1.

- 1 Levante los extremos de la placa de parada para quitarla.



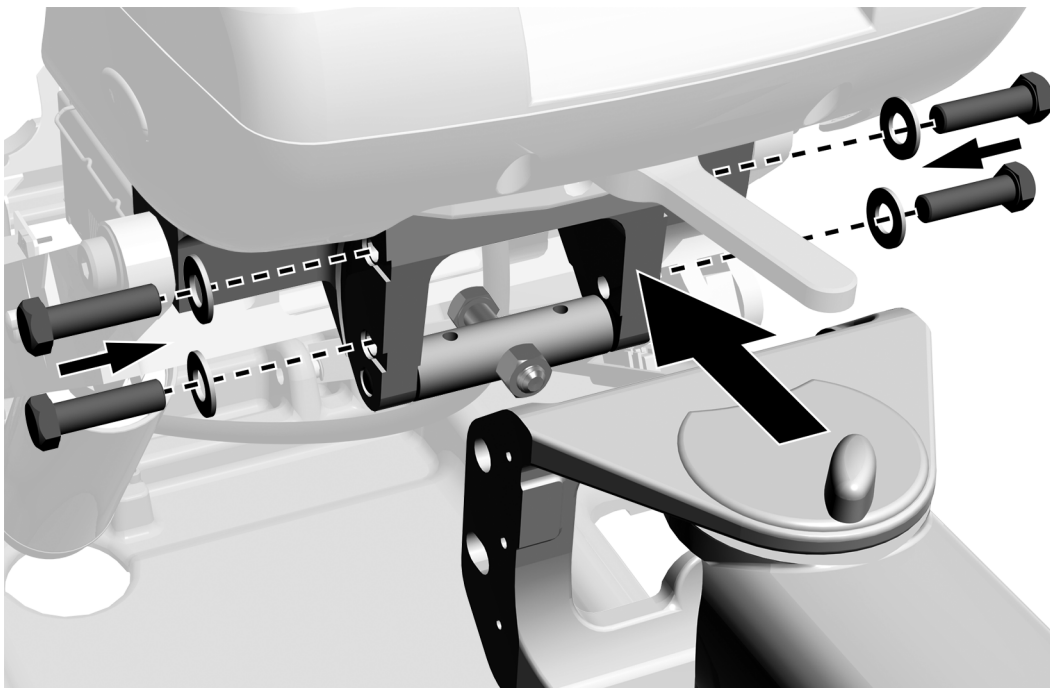
Tarea 2.

- 1 Coloque la barra niveladora en la conexión de soporte, con la cabeza del perno orientada hacia el sillón.
- 2 Use un martillo de goma para insertar las dos clavijas y sujetar la barra de nivelación.

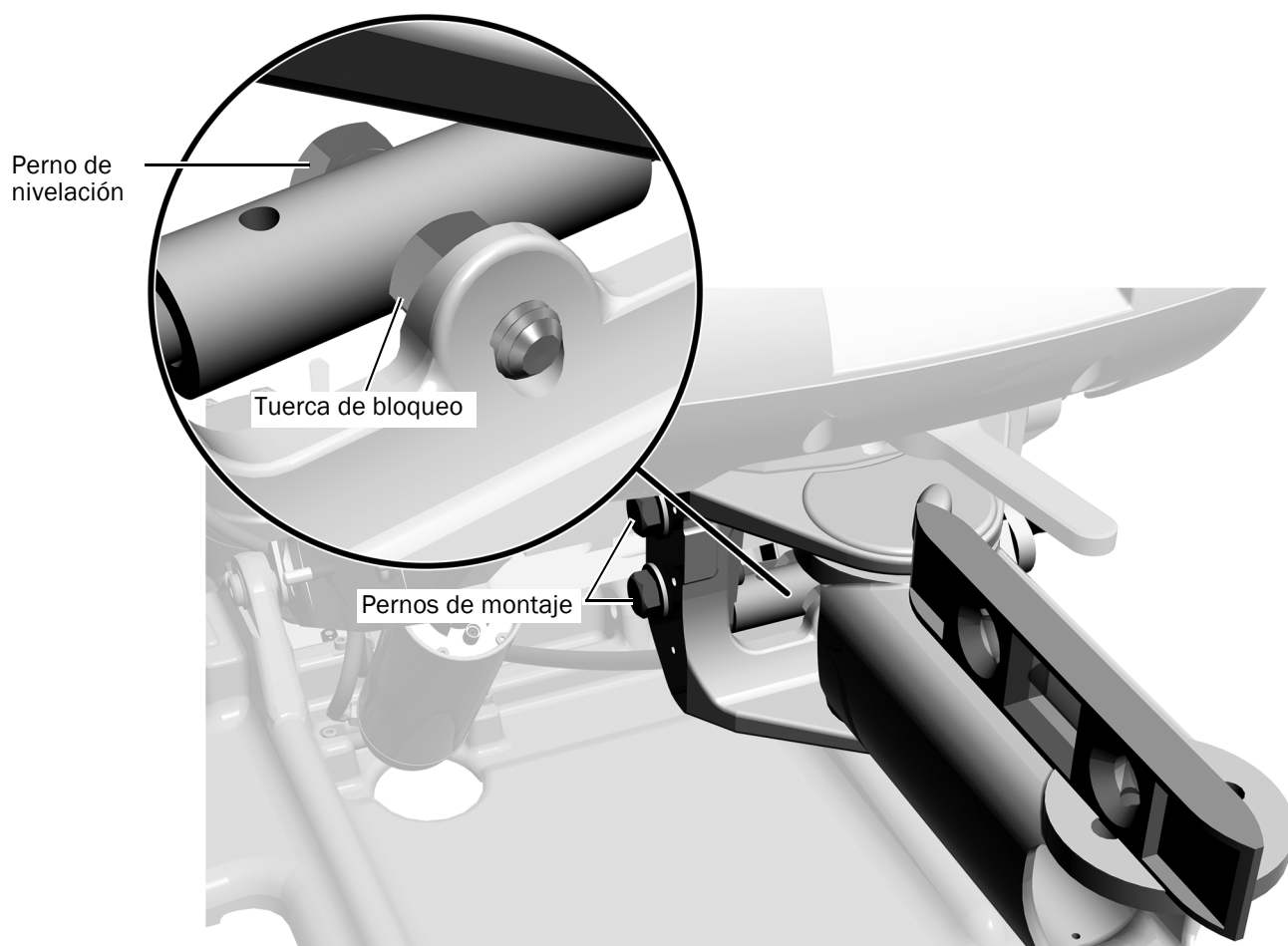


Tarea 3.

- 1 Tome cuatro pernos y cuatro arandelas del kit.
- 2 Fije sin apretar la conexión de soporte al sillón con los cuatro pernos y arandelas. Apretará los pernos luego, después de nivelar la conexión.



Tarea 4.



- 1** Ajuste el perno de nivelación dentro de la barra hasta que queden descubiertas una o dos roscas.
- 2** Coloque un nivel sobre la conexión de soporte.
- 3** Ajuste el perno de nivelación hasta que la conexión esté nivelada.
- 4** Use una llave de combinación de 3/4 pulg. para sostener el perno de nivelación y ajuste la tuerca de bloqueo con otra llave de combinación de 3/4 pulg.
- 5** Apriete los pernos de montaje.

Instalación del instrumental del asistente en una conexión de soporte de A-dec 500

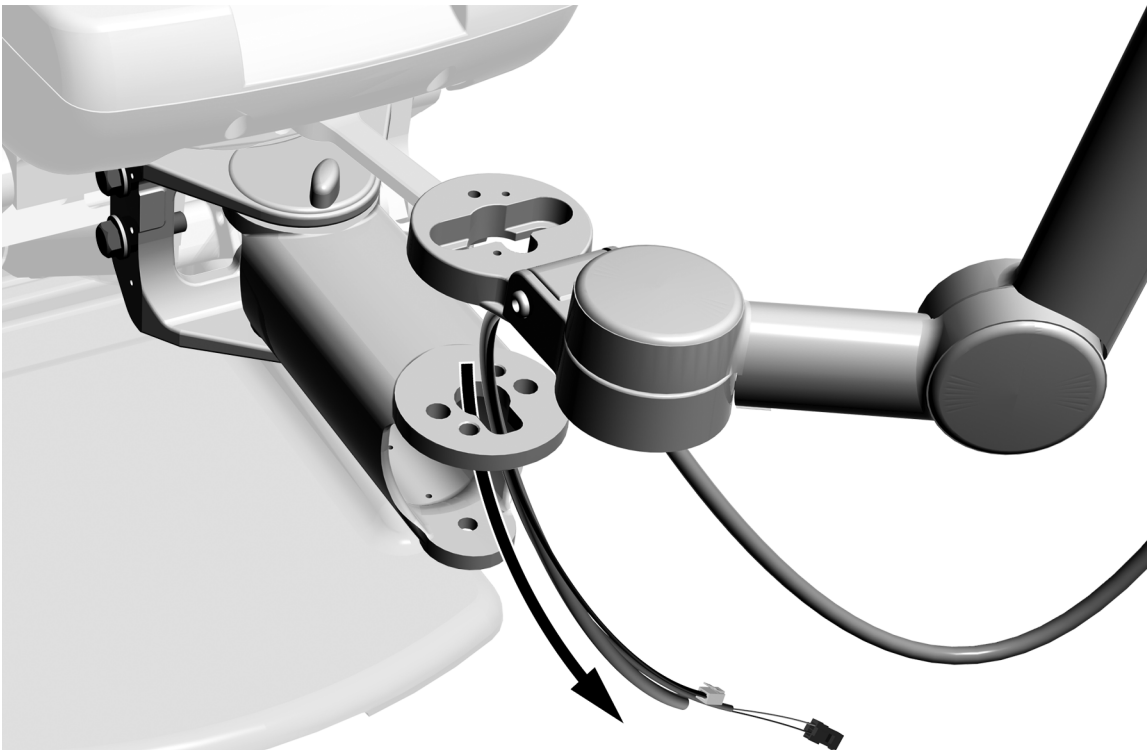
El procedimiento para instalar el instrumental del asistente es el mismo ya sea que el sistema tenga solo una conexión de soporte o una conexión de soporte y un brazo de soporte.

Herramientas recomendadas

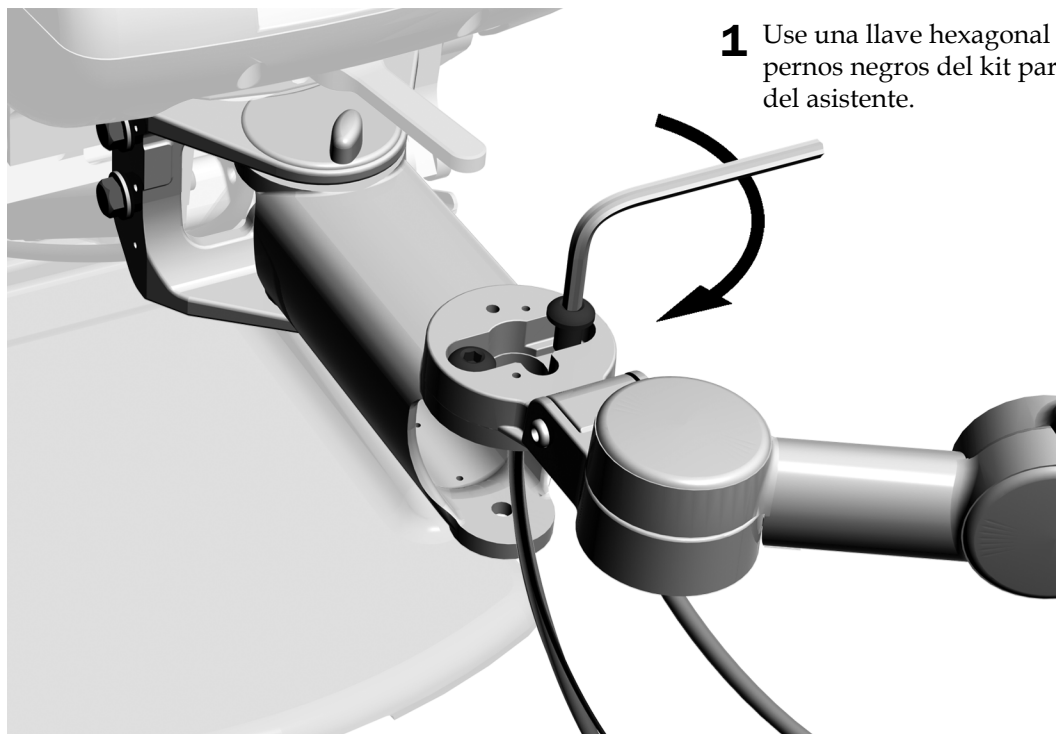
- Llaves hexagonales de 1/8 pulg. y 5/16 pulg.

Tarea 1.

1 Coloque los cables, la línea de datos y la manguera a través de la parte superior de la conexión de soporte.



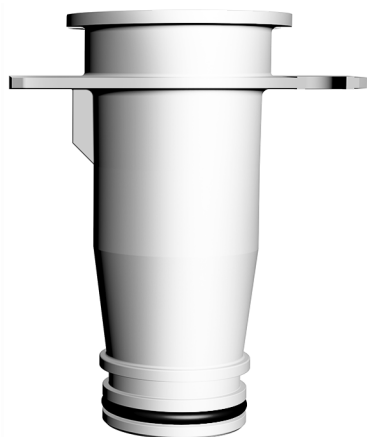
Tarea 2.



- 1** Use una llave hexagonal de 5/16 pulg. y los pernos negros del kit para sujetar el instrumental del asistente.

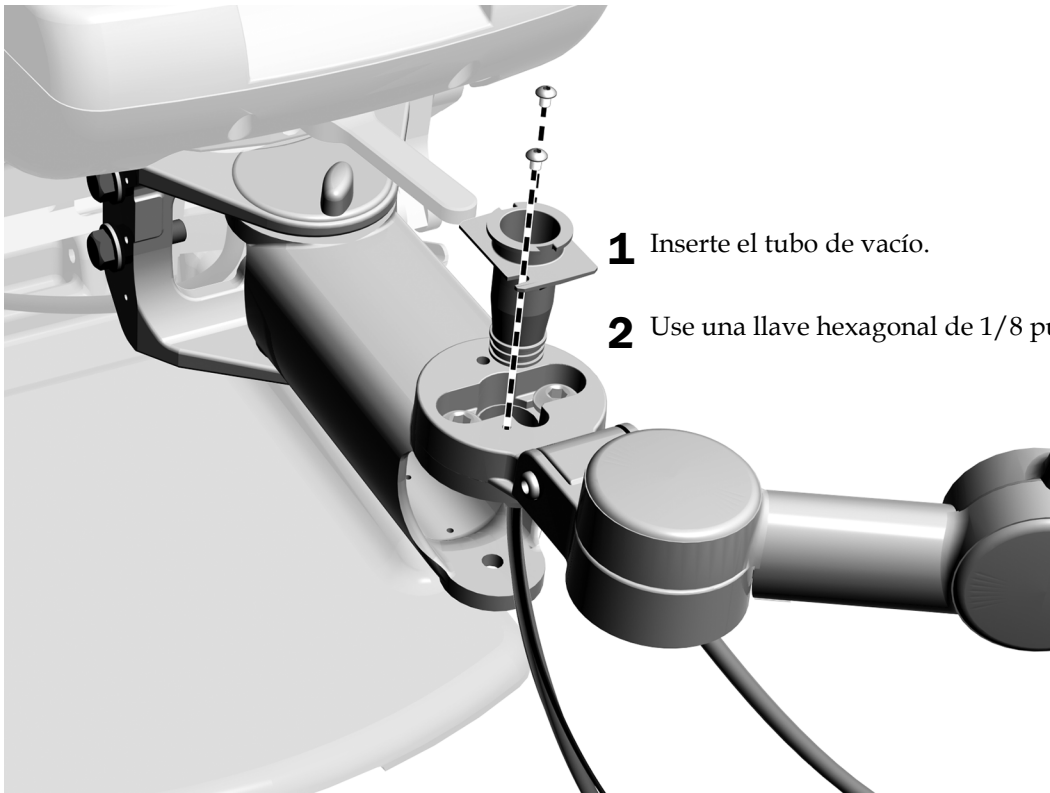
Tarea 3.

- 1** Tome el conducto de vacío para la conexión de soporte de A-dec 500. Es el más extenso de los dos conductos que se envían en el kit.



Tubo de vacío usado con una conexión de soporte de A-dec 500

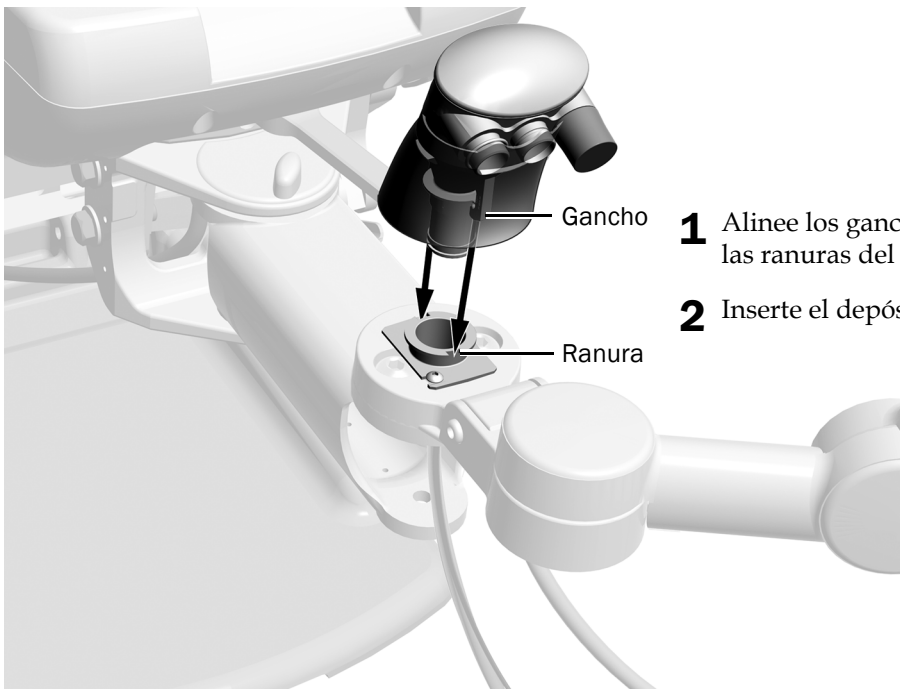
Tarea 4.



1 Inserte el tubo de vacío.

2 Use una llave hexagonal de 1/8 pulg. para sujetar el tubo.

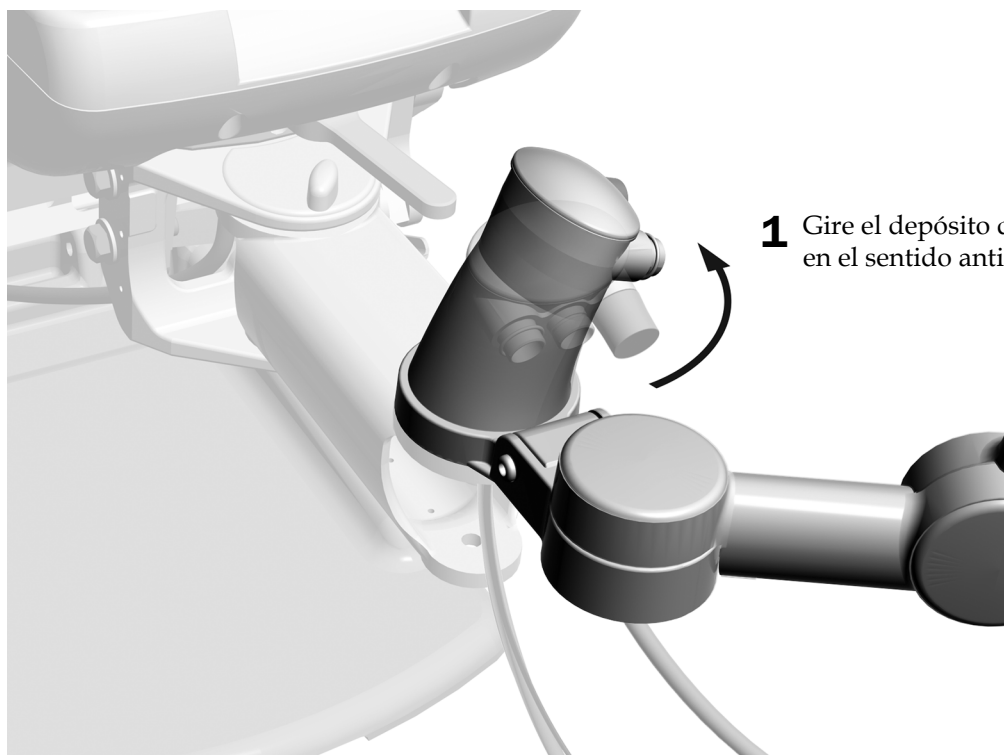
Tarea 5.



1 Alinee los ganchos del depósito de vacío con las ranuras del conducto de vacío.

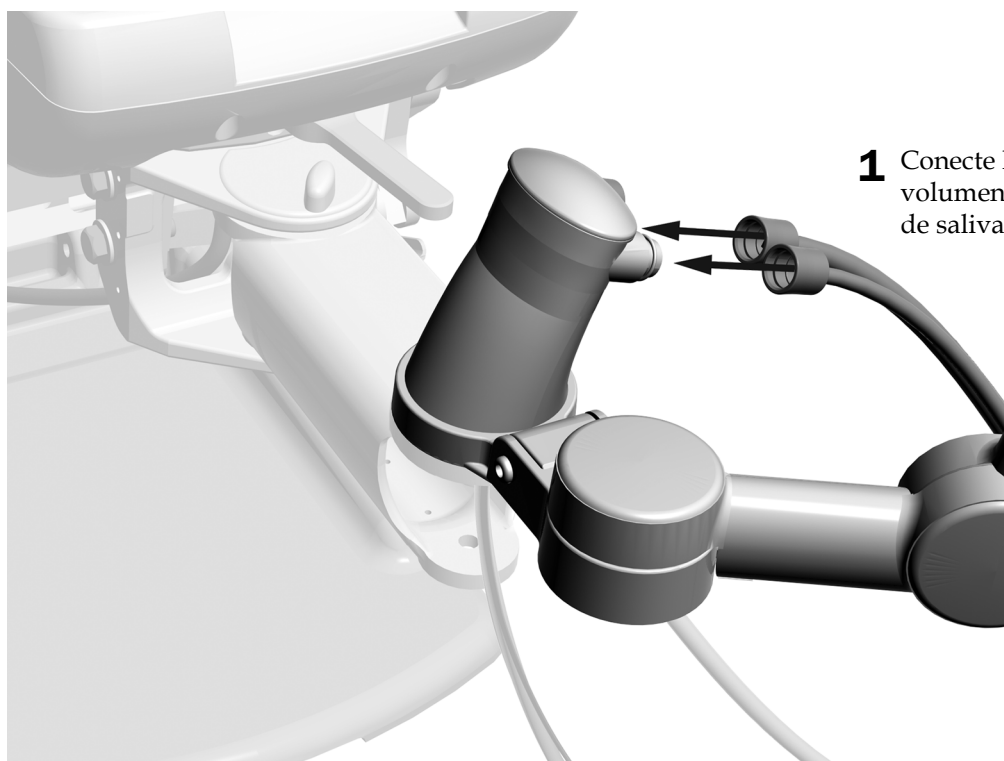
2 Inserte el depósito de vacío.

Tarea 6.



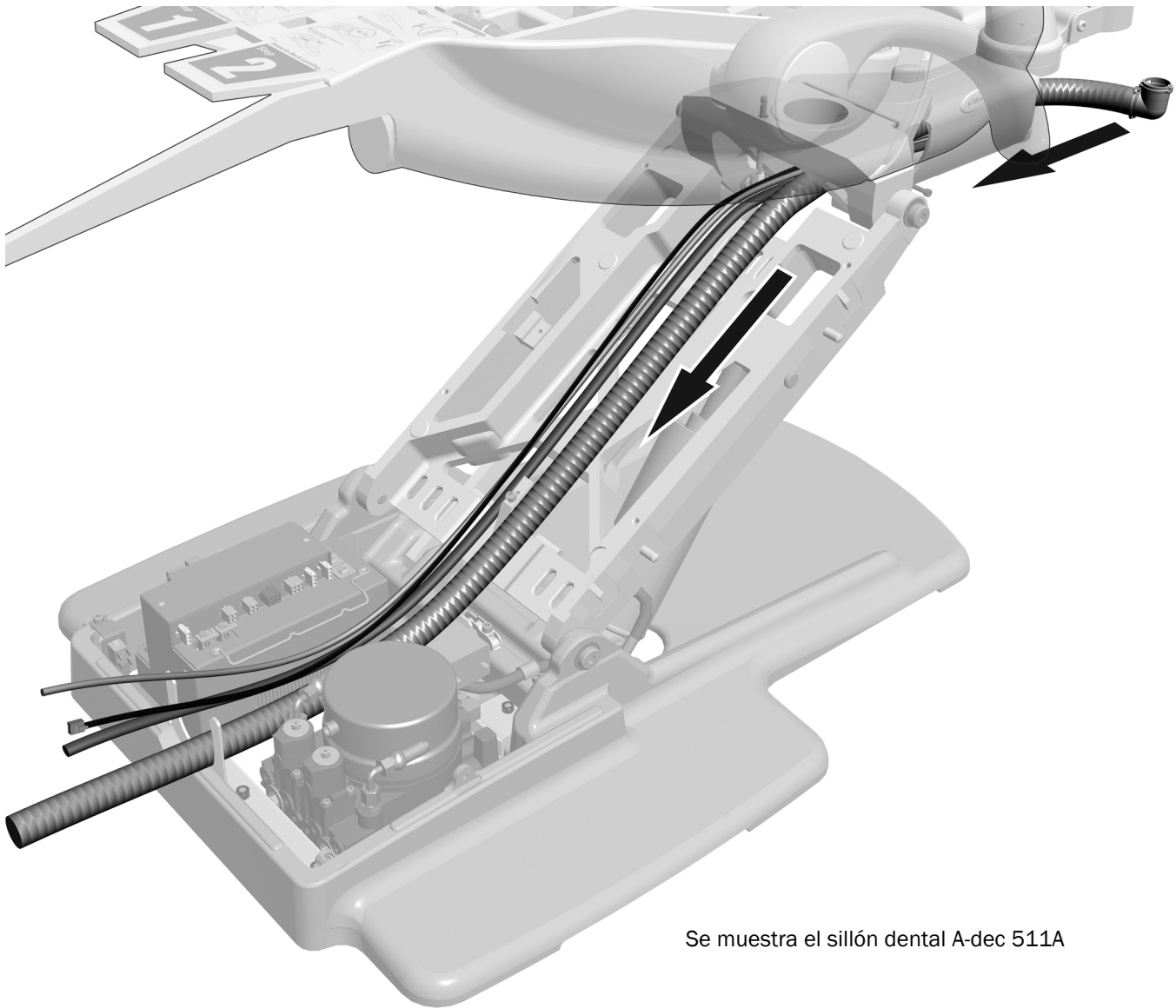
- 1** Gire el depósito de vacío 1/4 de vuelta en el sentido antihorario.

Tarea 7.



- 1** Conecte la evacuación de alto volumen (HVE) y el tubo del eyector de saliva al depósito de vacío.

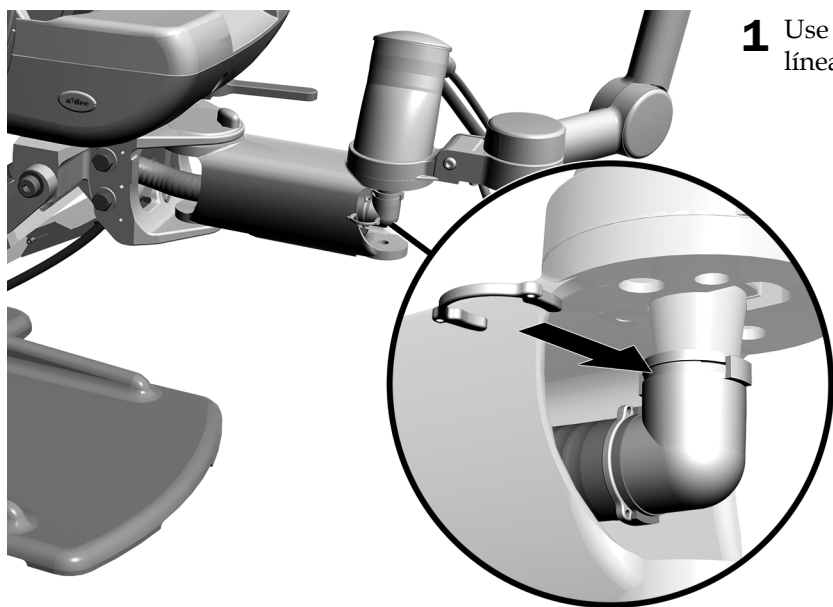
Tarea 8.



Se muestra el sillón dental A-dec 511A

- 1** Coloque la línea de vacío, la manguera, los cables y la línea de datos a través de la conexión de soporte y, a continuación, hacia abajo por el brazo de elevación. Asegúrese de que atraviesen la conexión y no pasen por debajo de esta.
- 2** Mantenga los cables y la línea de datos en la parte lateral del brazo y la conexión de soporte en dirección a la fuente de alimentación. No cruce la manguera.

Tarea 9.



- 1 Use una abrazadera Dürr para conectar la línea de vacío.



Tamaño real de la abrazadera Dürr

Siguiente paso Consulte la sección para la configuración del sistema:

- Si el sistema no incluye un brazo de soporte, consulte “Instalación de la placa del interruptor de parada en un sistema con una conexión de soporte de A-dec 500 con instrumental del asistente solamente” en la página 20.
- Si el sistema incluye un brazo de soporte, consulte “Conecte los cables eléctricos y la línea de datos” en la página 23.

Instalación de la placa del interruptor de parada en un sistema con una conexión de soporte de A-dec 500 con instrumental del asistente solamente



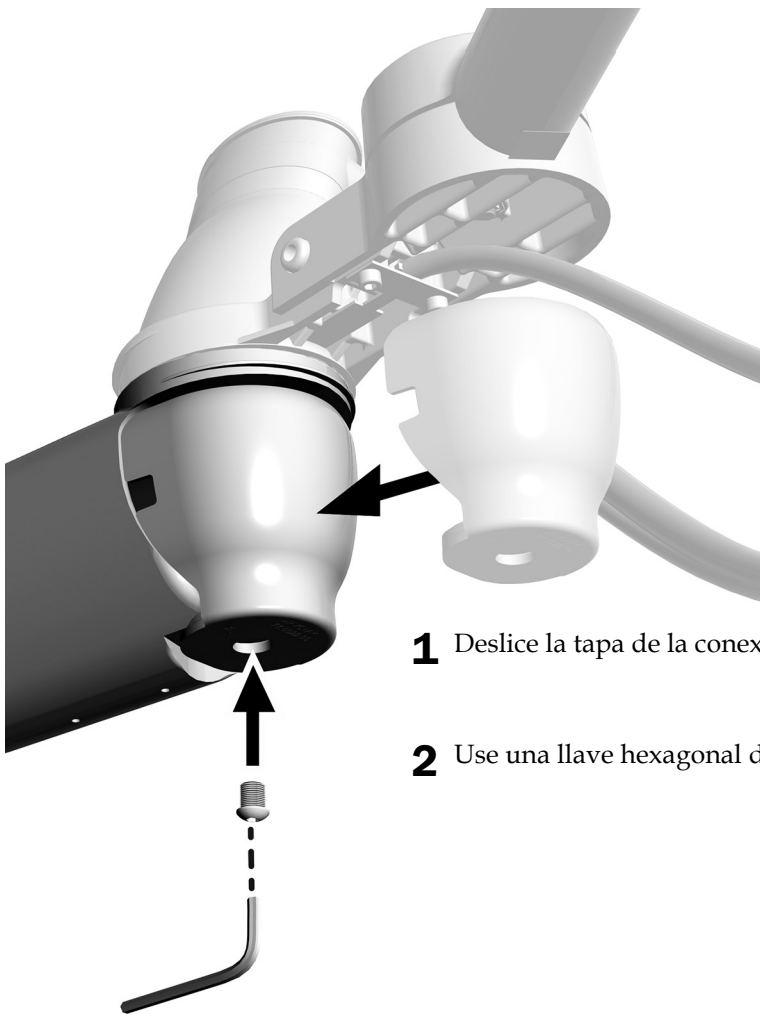
¡LEA ESTO! Los pasos en esta sección corresponden a los sistemas con conexión de soporte e instrumental del asistente de A-dec 500 que no incluyen un brazo de soporte (usados con el centro de soporte y la lámpara dental).

Si el sistema incluye un brazo de soporte, consulte la información enviada junto con el brazo para obtener instrucciones sobre la instalación de la placa del interruptor de parada.

Herramientas recomendadas

- Llaves hexagonales de 5/64 pulg., 5/32 pulg. y 5/16 pulg.

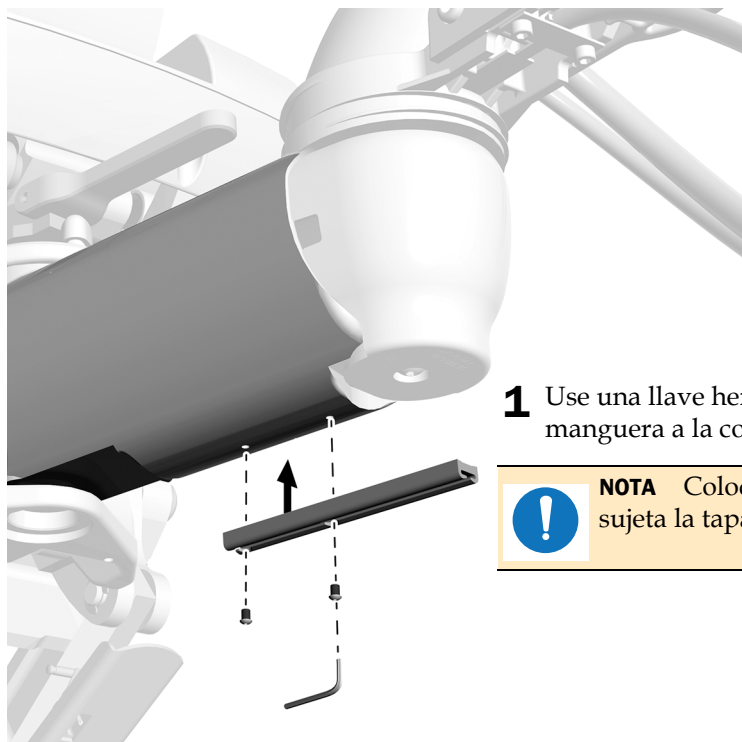
Tarea 1.



1 Deslice la tapa de la conexión de soporte hasta el extremo de la conexión.

2 Use una llave hexagonal de 5/16 pulg. y el tornillo para sujetar la tapa.

Tarea 2.

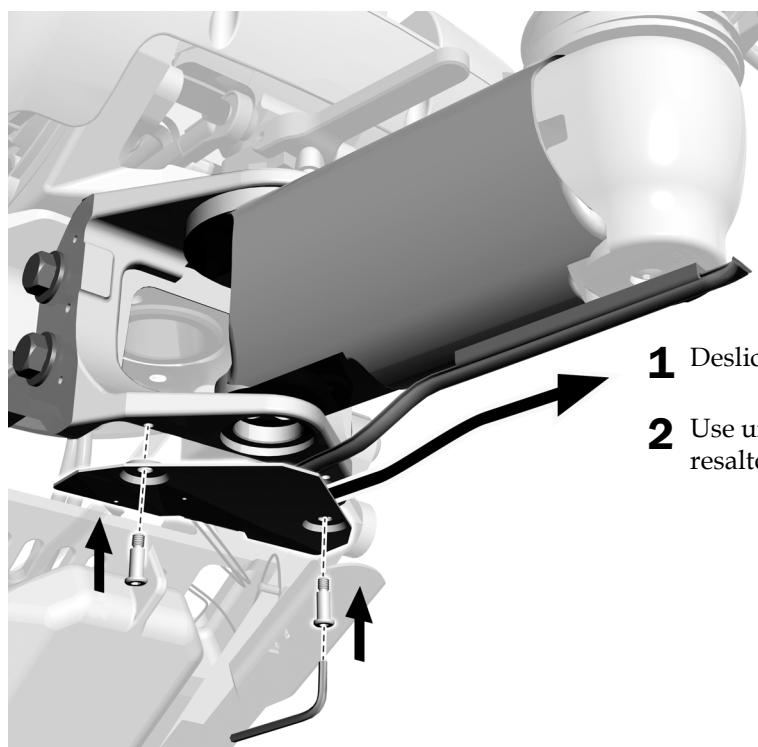


- 1 Use una llave hexagonal de 5/64 pulg. para fijar la guía de la manguera a la conexión de soporte.



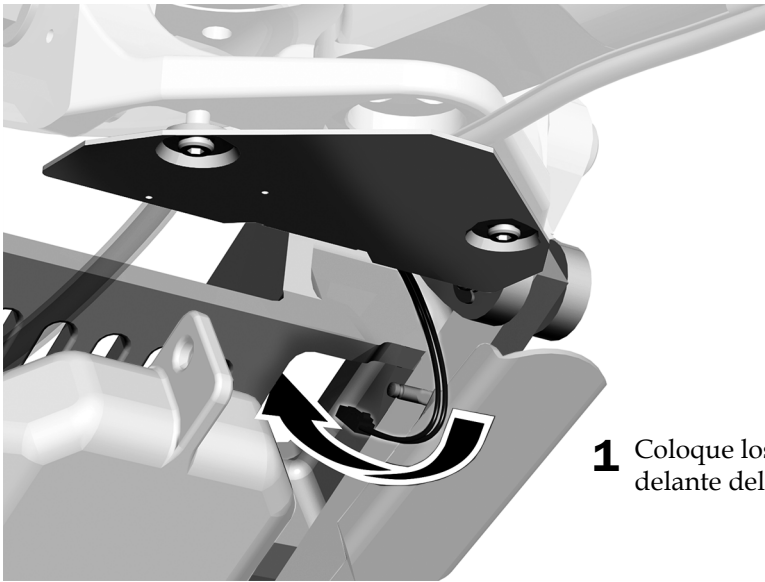
NOTA Coloque la guía de manera tal que cubra el tornillo que sujeta la tapa de la conexión.

Tarea 3.



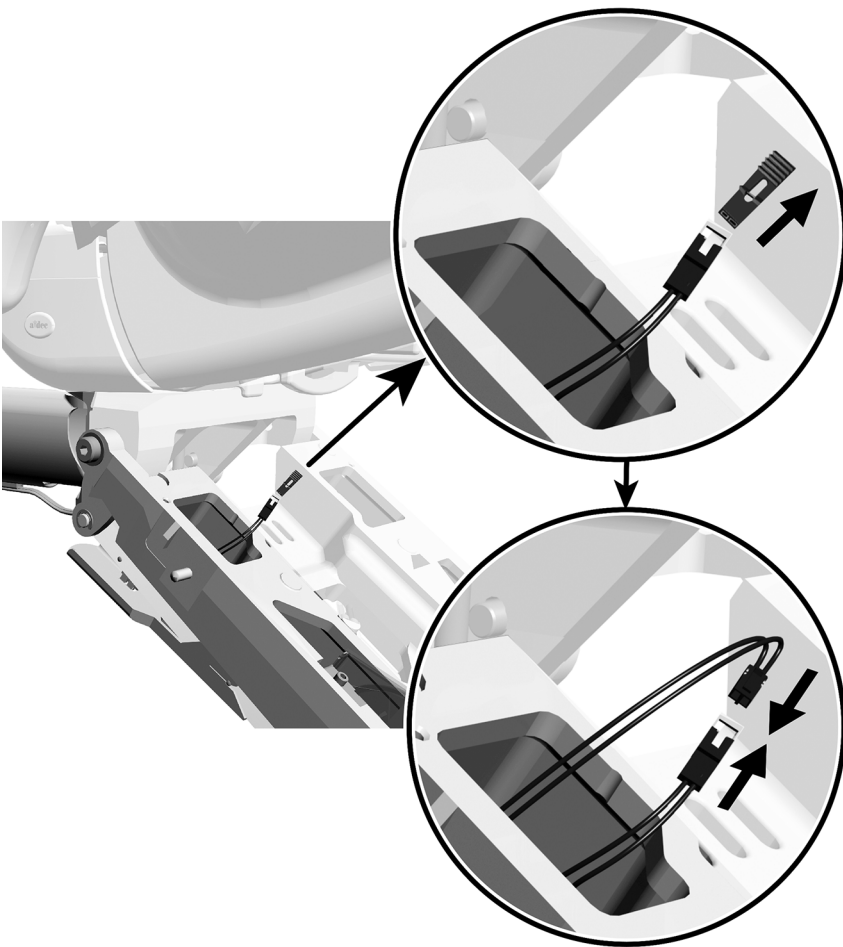
- 1 Deslice la manguera dentro de la guía.
- 2 Use una llave hexagonal de 5/32 pulg. y dos pernos de resalto para sujetar la placa del interruptor de parada.

Tarea 4.



- 1** Coloque los cables del interruptor de parada por delante del brazo de elevación.

Tarea 5.



- 1** Quite el interruptor del interruptor de parada del brazo de elevación.

- 2** Conecte los interruptores de parada.

Conecte los cables eléctricos y la línea de datos



ATENCIÓN La electricidad estática afecta las placas de circuitos. Debe tomar precauciones contra las descargas electrostáticas (Electrostatic Discharge, ESD) al tocar una placa de circuitos o al hacer conexiones desde esa placa o hacia ella. Solo un electricista o una persona calificada para prestar el servicio deben instalar las placas de circuitos.



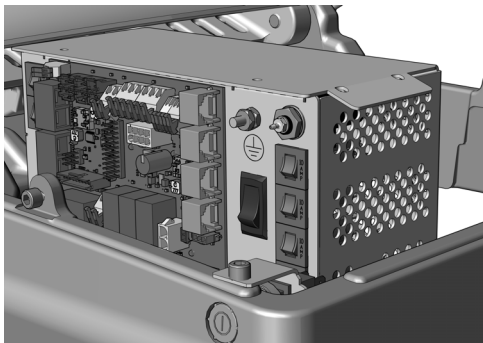
ADVERTENCIA Peligro de descarga eléctrica. Cuando retire o vuelva a colocar las tapas, tenga cuidado de no dañar el cableado ni los conductos. Verifique que las tapas queden bien sujetas después de volver a colocarlas.



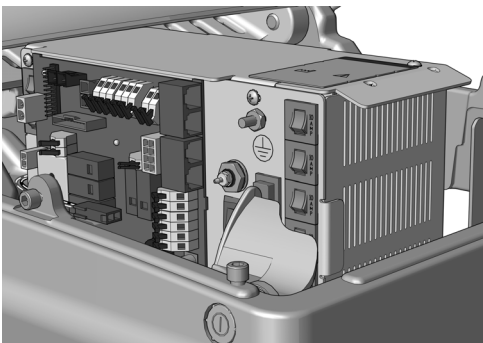
ADVERTENCIA Si no apaga el aparato o desconecta la energía antes de comenzar este procedimiento, se puede dañar el producto y pueden producirse lesiones graves o, incluso, la muerte.

1. Apague la alimentación del sistema.

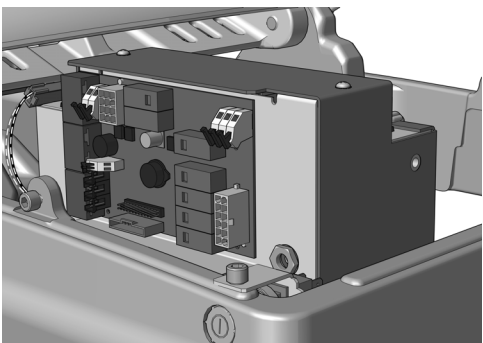
Complete la sección a continuación según qué tipo de fuente de alimentación eléctrica incluye el sistema.



Conexión de los cables y de la línea de datos a una fuente de alimentación A-dec universal fabricada después de junio de 2023 24



Conexión de los cables y de la línea de datos a una fuente de alimentación A-dec 311B/411 fabricada antes de junio de 2023 27



Conexión de los cables y de la línea de datos a una fuente de alimentación A-dec 511 fabricada antes de junio de 2023 31

Conexión de los cables y de la línea de datos a una fuente de alimentación A-dec universal fabricada después de junio de 2023

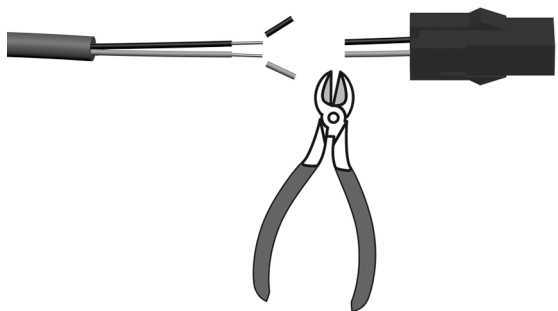
Herramientas recomendadas

- Alicates diagonales
- Alicata
- Llave de combinación de 3/8 pulg.

Tarea 1.



PRECAUCIÓN Para evitar dañar los conductores trenzados principales a causa de una extracción no intencionada de las hebras exteriores, utilice un alicate del tamaño correcto para los conductores trenzados principales.



1 Corte el conector.

2 Quite el revestimiento de los cables de 10 mm (3/8 pulg.).
El cable trenzado es de 0,326 mm² (22 AWG).

Siga las instrucciones correspondientes a la configuración del sistema.

Conexión de un A-dec 551sta a una fuente de alimentación A-dec universal fabricada después de junio de 2023	25
Conexión de un A-dec 551 a una fuente de alimentación A-dec universal fabricada después de junio de 2023 ...	26

Conexión de un A-dec 551sta a una fuente de alimentación A-dec universal fabricada después de junio de 2023

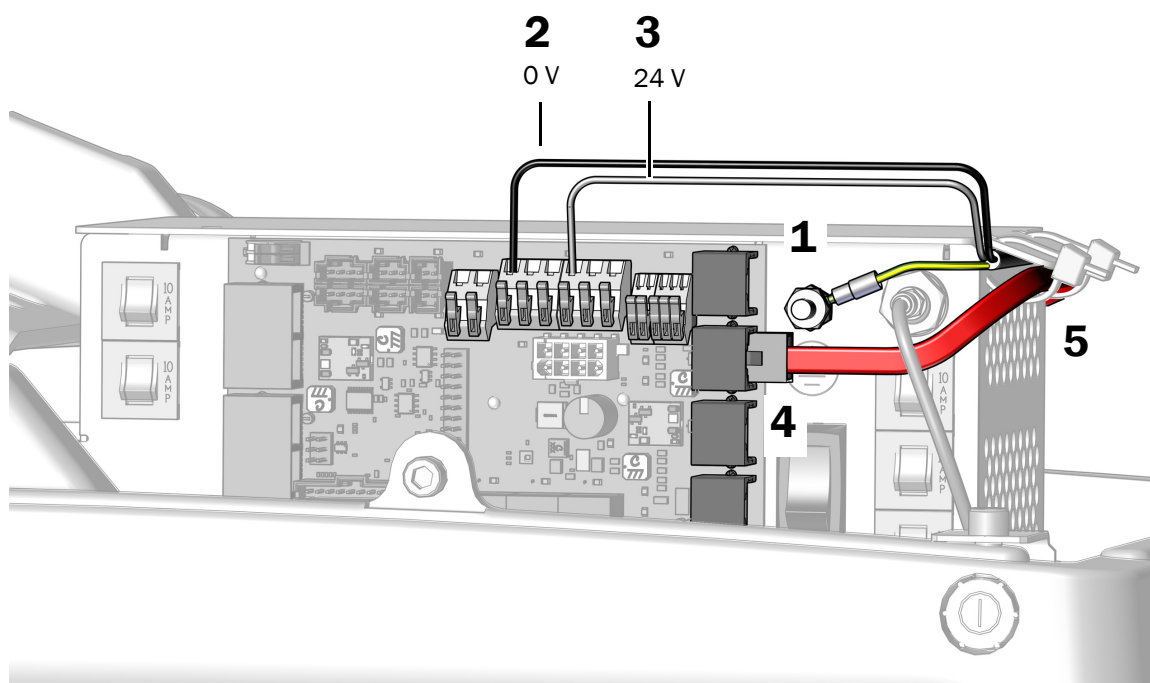
Tarea 1.

1. Conecte el cable de conexión a tierra verde/amarillo desde el cable del instrumental del asistente a la terminal a tierra en la carcasa de la fuente de alimentación.
2. Conecte el cable negro del cable del instrumental del asistente al conector del cable de 0 V.
3. Conecte el cable gris del cable del instrumental del asistente al conector del cable de 24 V.



NOTA Si es necesario, puede conectar más de un cable a un solo terminal.

4. Conecte la línea de datos DCS2 roja en un puerto hacia la base del sillón.
5. Una vez completadas todas las conexiones eléctricas en el instrumental del asistente, fije los cables y la línea de datos DCS2 roja debajo del borde en la fuente de alimentación.



Siguiente paso Consulte “Conexión de los conductos y los servicios” en la página 34.

Conexión de un A-dec 551 a una fuente de alimentación A-dec universal fabricada después de junio de 2023

1. Conecte el cable de conexión a tierra verde/amarillo desde el cable del instrumental del asistente a la terminal a tierra en la carcasa de la fuente de alimentación.
2. Conecte el cable negro del cable del instrumental del asistente al conector del cable de 0 V.
3. Conecte el cable gris del cable del instrumental del asistente al conector del cable de 24 V.

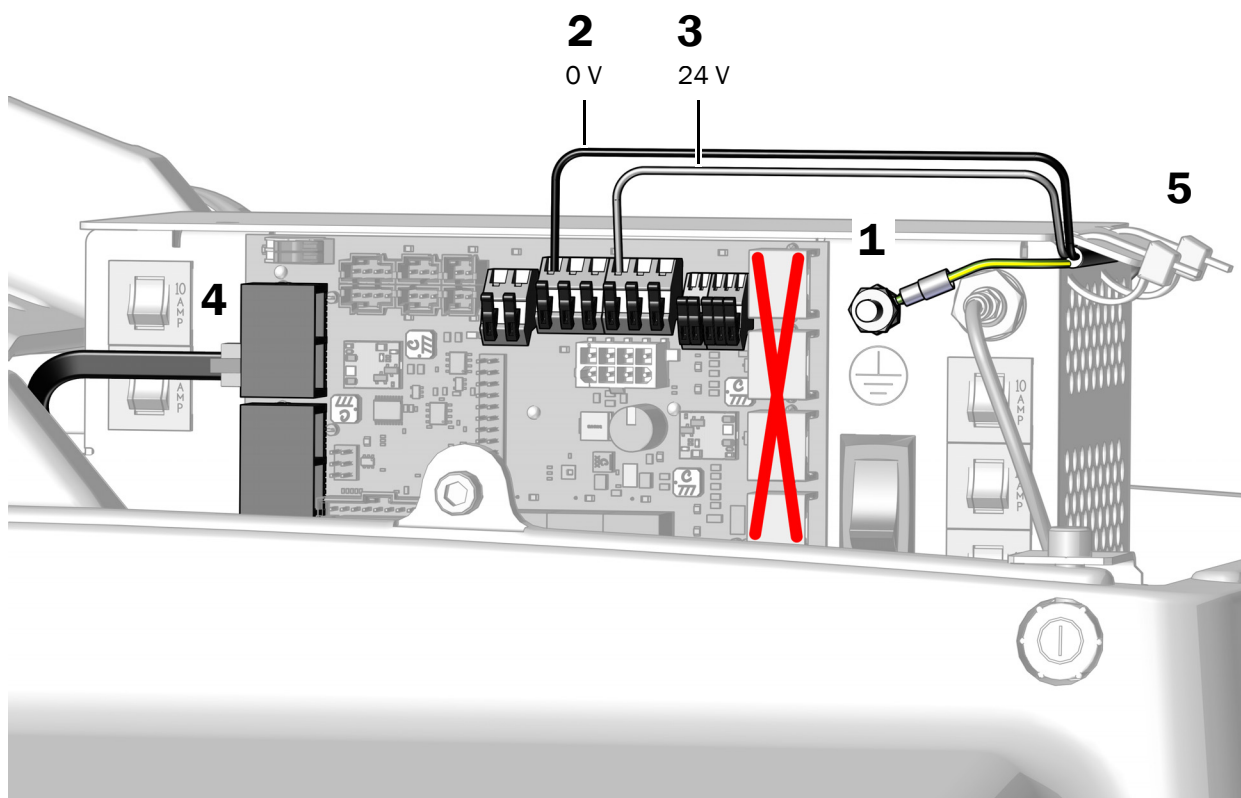


NOTA Si es necesario, puede conectar más de un cable a un solo terminal.



PRECAUCIÓN Conectar la línea de datos DCS1 negra en un puerto DCS2 puede dañar el producto.

4. Conecte la línea de datos DCS1 negra en un puerto de datos DCS1 ubicado en el lado del sillón donde está la placa de circuitos.
5. Una vez que se hayan conectado todos los módulos a la fuente de alimentación, asegure los cables debajo del borde de la fuente de alimentación.



Siguiente paso Consulte “Conexión de los conductos y los servicios” en la página 34.

Conexión de los cables y de la línea de datos a una fuente de alimentación A-dec 311/411 fabricada antes de junio de 2023

Herramientas recomendadas

- Alicates diagonales
- Alicata
- Llave de combinación de 3/8 pulg.

Siga las instrucciones correspondientes a la configuración del sistema.

Conexión de un A-dec 551sta a una fuente de alimentación A-dec 311/411 fabricada antes de junio de 2023 .. 27

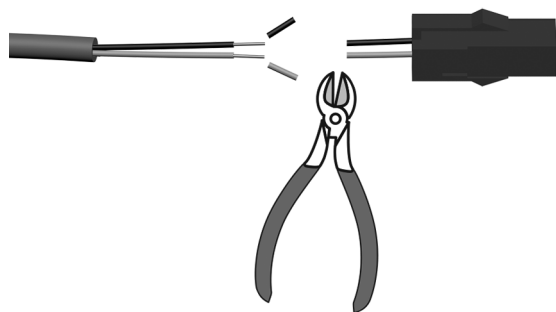
Conexión de un A-dec 551 a una fuente de alimentación A-dec 311/411 fabricada antes de junio de 2023 30

Conexión de un A-dec 551sta a una fuente de alimentación A-dec 311/411 fabricada antes de junio de 2023

Tarea 1.



PRECAUCIÓN Para evitar dañar los conductores trenzados principales a causa de una extracción no intencionada de las hebras exteriores, utilice un alicate del tamaño correcto para los conductores trenzados principales.

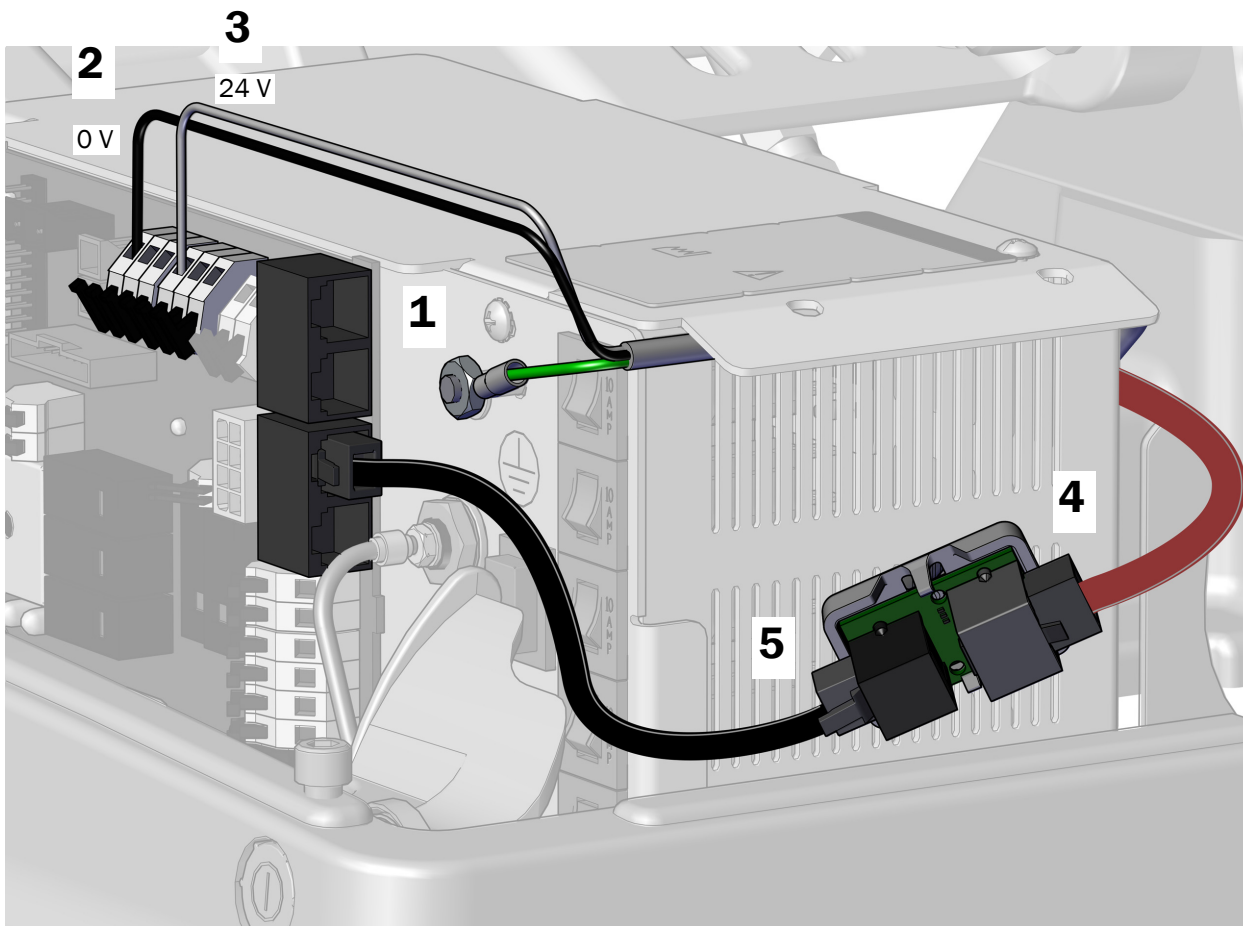


1 Corte el conector.

2 Quite el revestimiento de los cables de 10 mm (3/8 pulg.).
El cable trenzado es de 0,326 mm² (22 AWG).

Tarea 2.

1. Conecte el cable de conexión a tierra verde/amarillo desde el cable del instrumental del asistente a la terminal a tierra en la carcasa de la fuente de alimentación.
2. Conecte el cable negro del cable del instrumental del asistente al conector del cable de 0 V.
3. Conecte el cable gris del cable del instrumental del asistente al conector del cable de 24 V.
4. Con el puerto gris en la placa de traducción ubicado en la parte posterior de la fuente de alimentación, conecte la línea de datos DCS2 roja al puerto gris.
5. Conecte la línea de datos DCS1 del puerto negro de la tarjeta de traducción a cualquier puerto en la fuente de alimentación.



Tarea 3.

1. Quite el papel protector de la tarjeta de traducción.



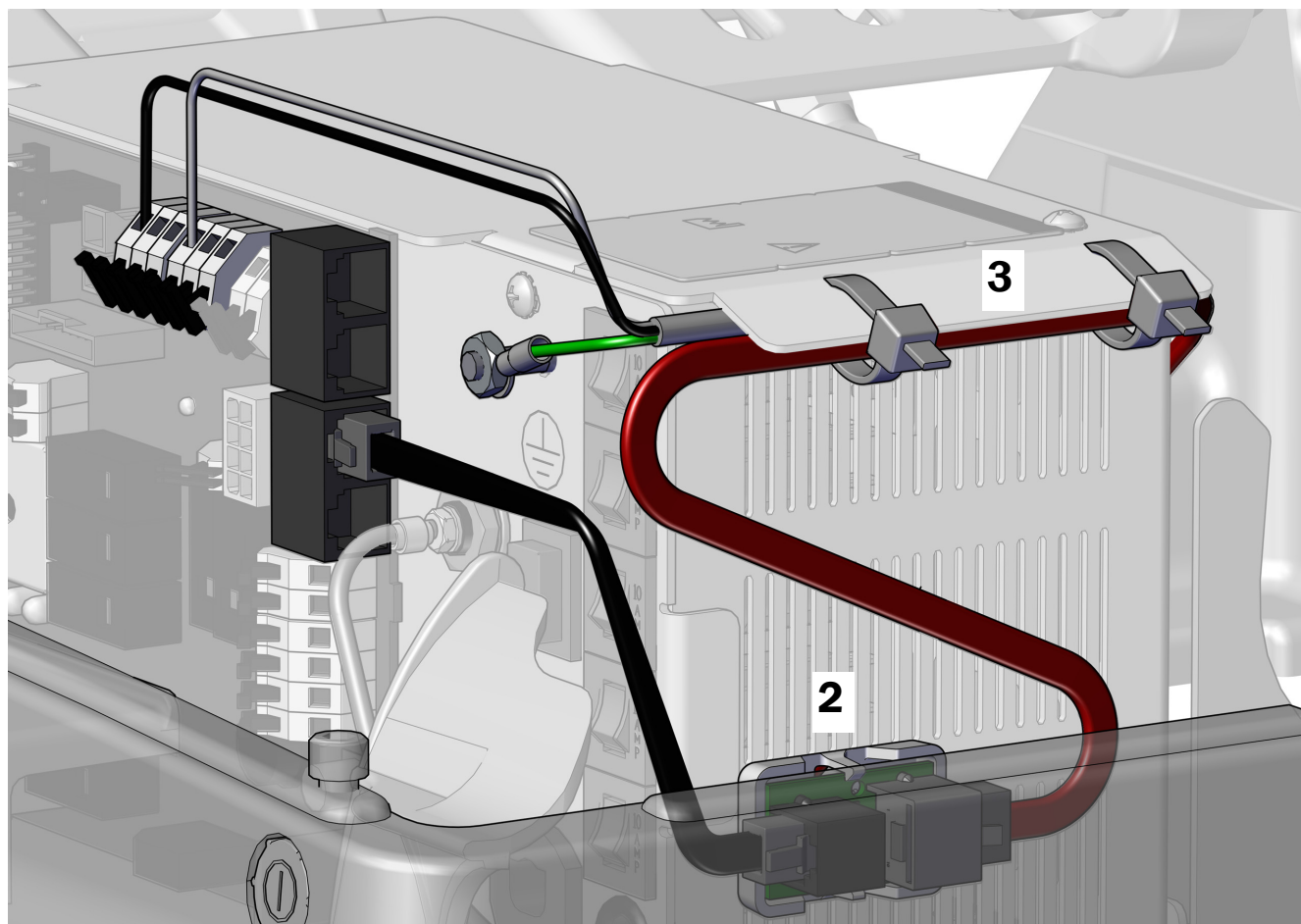
PRECAUCIÓN La tarjeta de traducción se debe colocar en esta posición para evitar daños o interferencia con otros equipos.

2. Conecte la tarjeta de traducción a la parte lateral de la fuente de alimentación eléctrica hacia la base del sillón. Alinéela con el talón y la parte inferior de las aberturas del medio.



NOTA Si ya hay una tarjeta de adaptador de una luz LED conectada a la fuente de alimentación, apile la tarjeta del traductor debajo de esta.

3. Una vez que se hayan conectado todos los módulos a la fuente de alimentación, asegure los cables debajo del borde de la fuente de alimentación.



Conexión de un A-dec 551 a una fuente de alimentación A-dec 311/411 fabricada antes de junio de 2023

Herramientas recomendadas

- Alicates diagonales

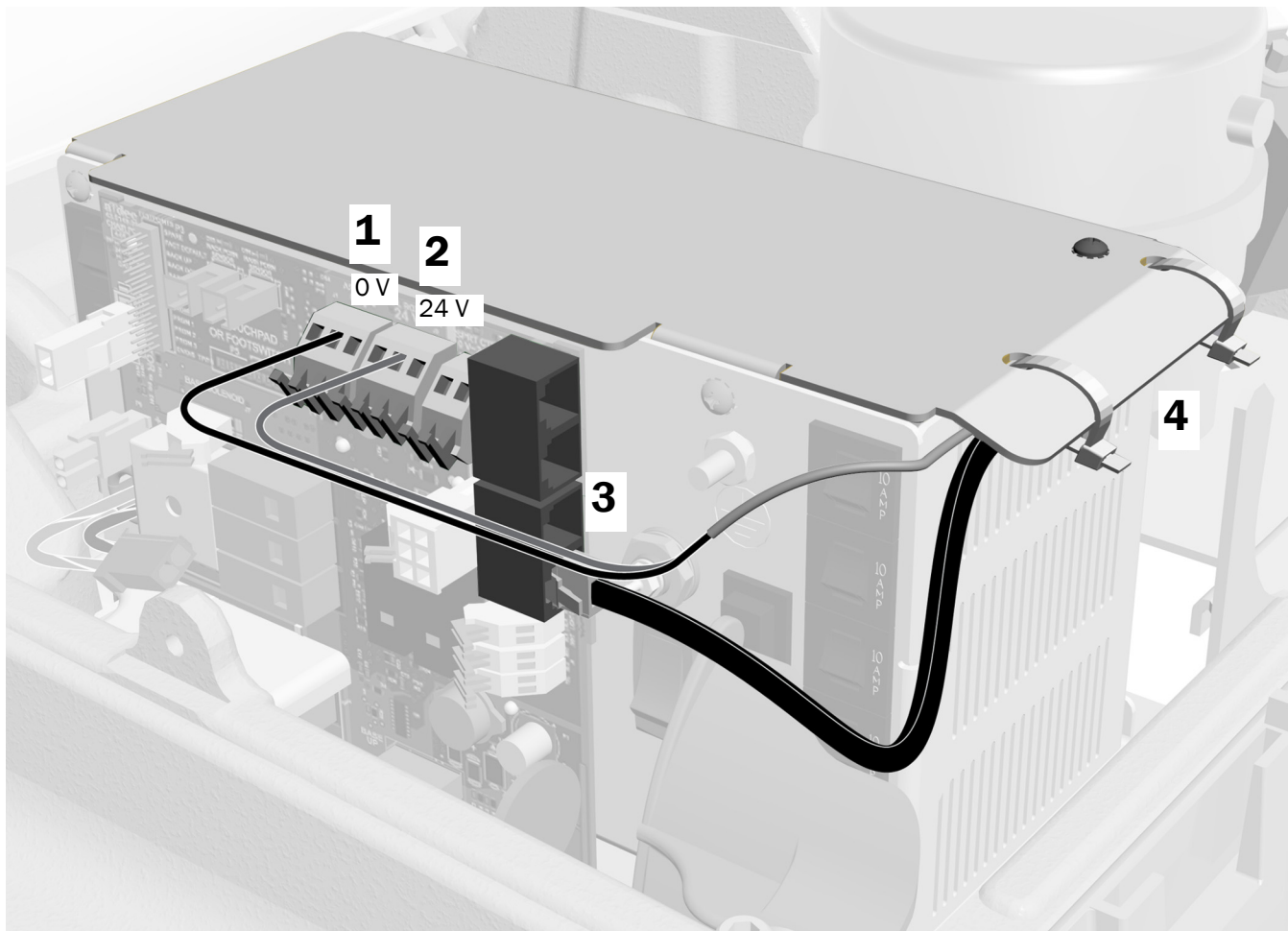
Tarea 1.

1. Conecte el cable negro del cable del instrumental del asistente al conector del cable de 0 V.
2. Conecte el cable gris del cable del instrumental del asistente al conector del cable de 24 V.



NOTA Si es necesario, puede conectar más de un cable a un solo terminal.

3. Conecte la línea de datos DCS1 negra a cualquiera de los puertos de datos.
4. Una vez que se hayan conectado todos los módulos a la fuente de alimentación, asegure los cables debajo del borde de la fuente de alimentación.



Siguiente paso Consulte “Conexión de los conductos y los servicios” en la página 34.

Conexión de los cables y de la línea de datos a una fuente de alimentación A-dec 511 fabricada antes de junio de 2023

Siga las instrucciones correspondientes a la configuración del sistema.

Conexión de los cables y de la línea de datos A-dec 551sta a una fuente de alimentación A-dec 511 fabricada antes de junio de 2023	31
Conexión de los cables y de la línea de datos A-dec 551 a una fuente de alimentación A-dec 511 fabricada antes de junio de 2023	33

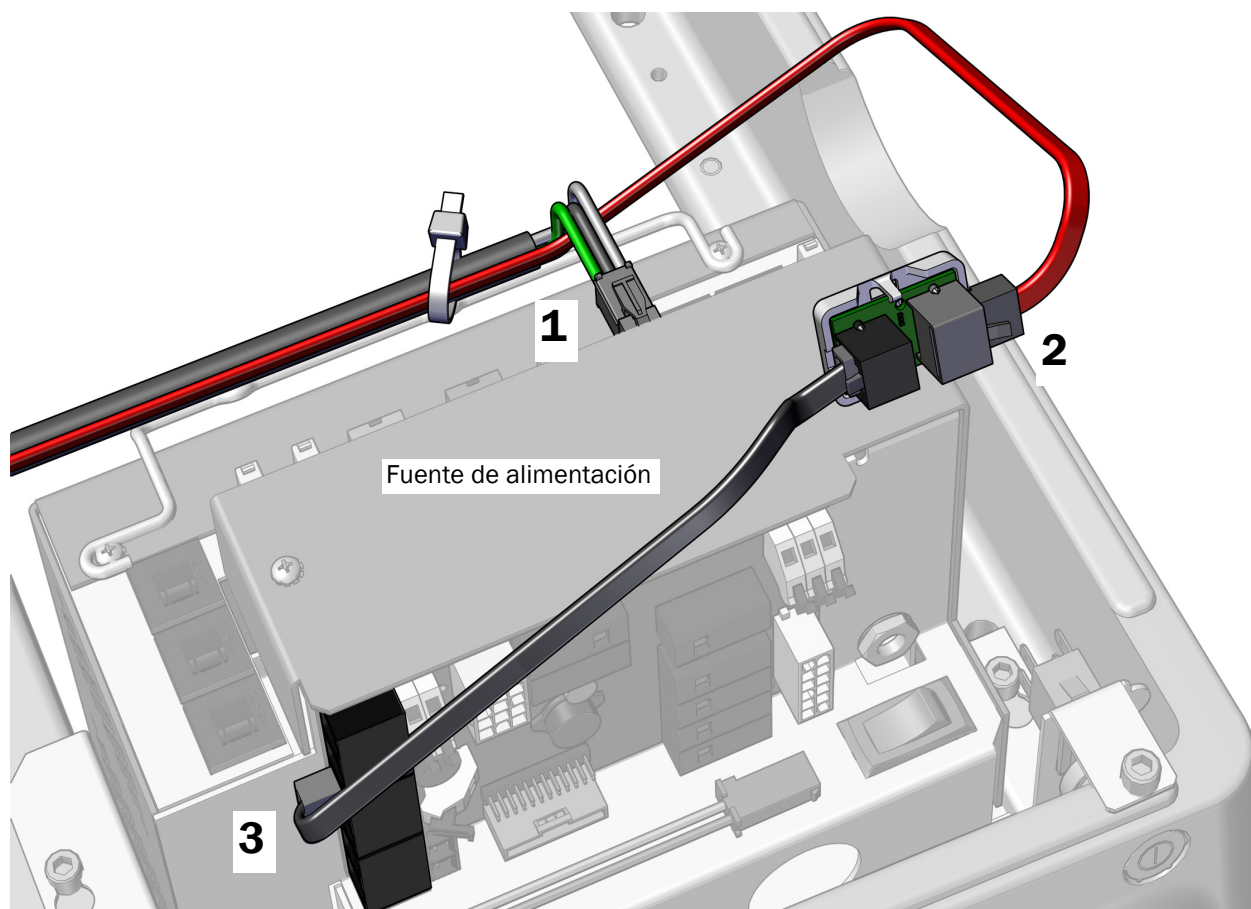
Conexión de los cables y de la línea de datos A-dec 551sta a una fuente de alimentación A-dec 511 fabricada antes de junio de 2023

Herramientas recomendadas

- Alicates diagonales

Tarea 1.

1. Enchufe el conector de alimentación.
2. Ubique la tarjeta de traducción con el puerto DCS2 gris hacia la base del sillón y conecte la línea de datos DCS2 roja al puerto gris.
3. Conecte la línea de datos DCS1 del puerto negro en la tarjeta de traducción al puerto en la fuente de alimentación.



Tarea 2.



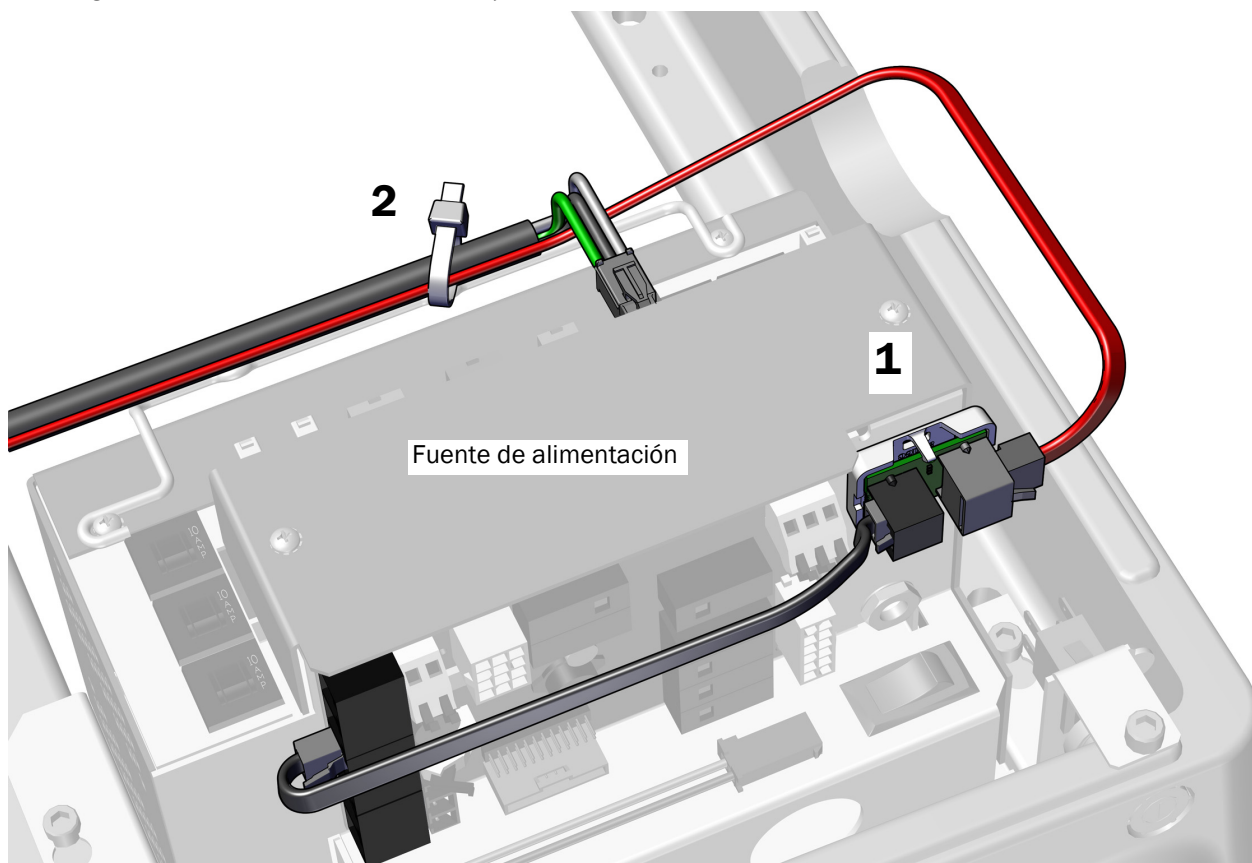
PRECAUCIÓN No fije la tarjeta de traducción a la parte superior del chasis de la fuente de alimentación eléctrica. La tapa de la bomba no se ajustará.

1. Quite el papel protector de la tarjeta de traducción. Coloque la tarjeta del traductor en el frente de la fuente de alimentación en la esquina superior derecha.



NOTA Si ya hay una tarjeta de adaptador de una luz LED conectada a la fuente de alimentación, apile la tarjeta del traductor debajo de esta.

2. Asegure el cableado a la varilla con sujetacables.



Siguiente paso Consulte “Conexión de los conductos y los servicios” en la página 34.

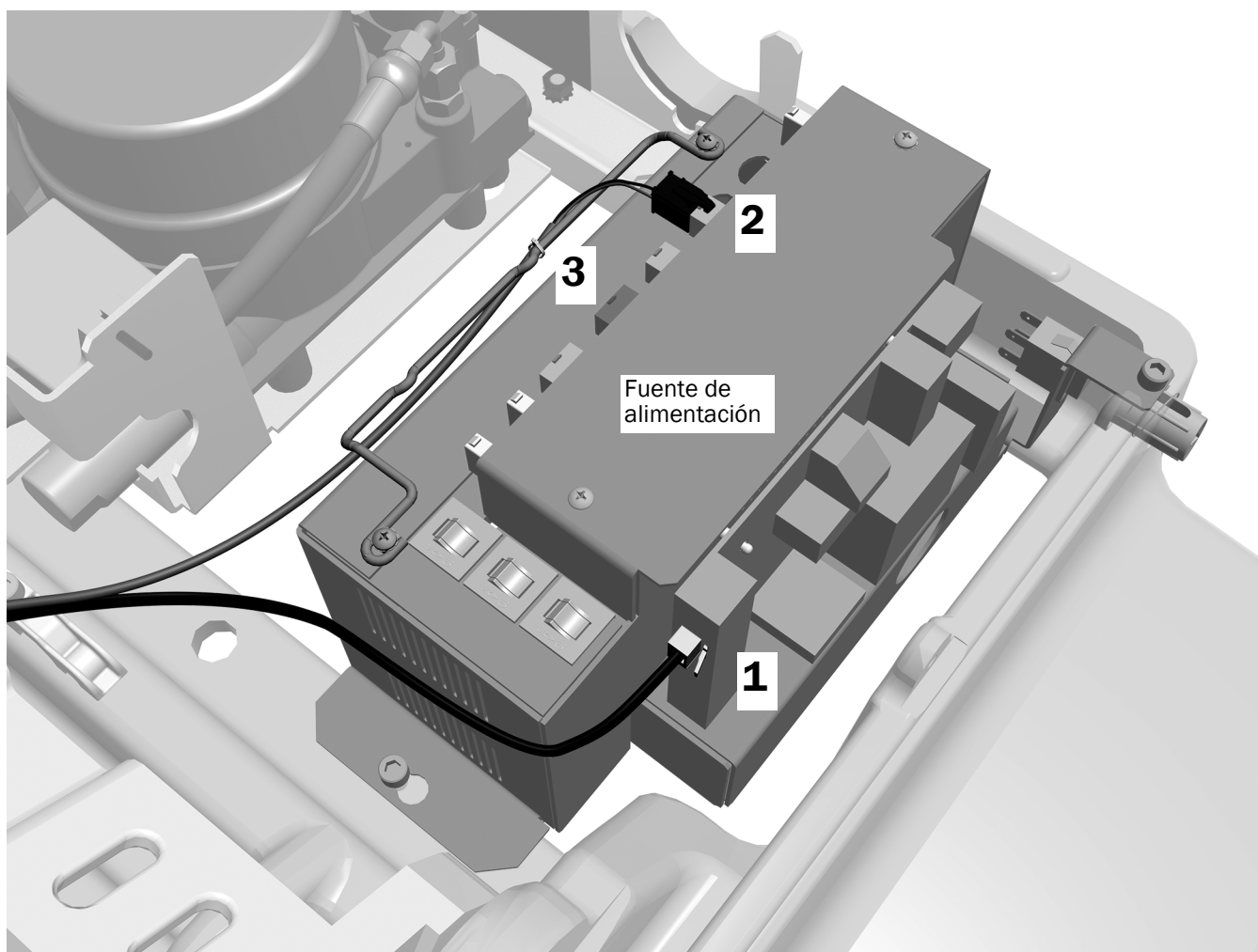
Conexión de los cables y de la línea de datos A-dec 551 a una fuente de alimentación A-dec 511 fabricada antes de junio de 2023

Herramientas recomendadas

- Alicates diagonales

Tarea 1.

1. Conecte la línea de datos negra a cualquiera de los puertos de datos.
2. Enchufe el conector de energía en el toma ubicado en la parte posterior de la fuente de alimentación.
3. Sujete el cable de alimentación a la varilla con un sujetacables.



Siguiente paso Consulte “Conexión de los conductos y los servicios” en la página 34.

Conexión de los conductos y los servicios



PRECAUCIÓN Para evitar que los cables y los conductos se dañen o se desconecten, no conecte nada hasta que todos los módulos del sistema estén instalados.

Herramientas recomendadas

- Alicates diagonales
- Empujador de tubos

Complete las conexiones para la configuración del sistema.

Sistemas del sillón dental A-dec 311/411

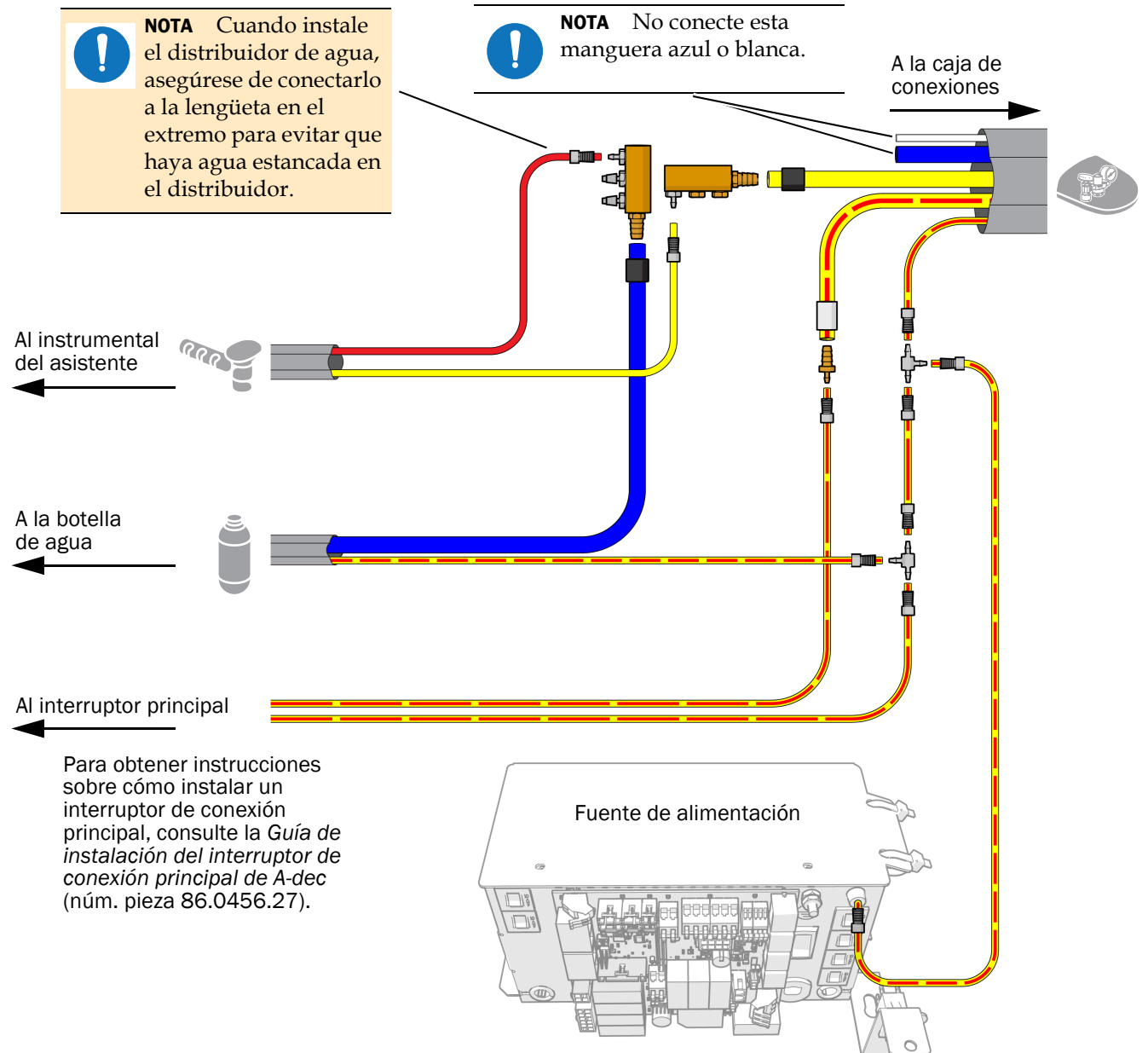
Conexión de los conductos en un A-dec 311/411 con instrumental del asistente solamente . . .	35
Conexión de los servicios en un A-dec 311/411 con instrumental del asistente solamente	36
Conexión de los conductos en un A-dec 311/411 sistema dispensador A-dec 300/300 Pro. . . .	37
Conexión de los servicios en un A-dec 311/411 con múltiples módulos.	38

Sistemas del sillón dental A-dec 511

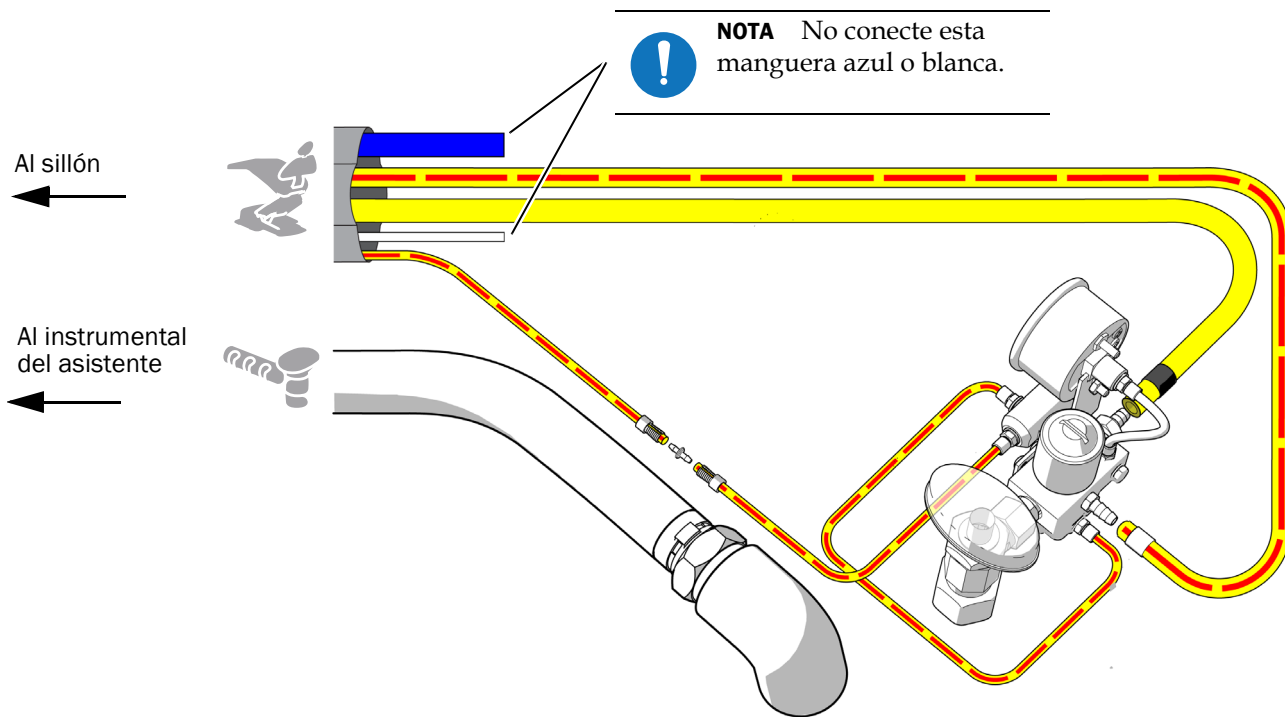
Conexión de los conductos en un A-dec 511 con instrumental del asistente solamente	39
Conexión de los servicios en un A-dec 511 con instrumental del asistente solamente.	41
Conexión de los conductos en un A-dec 511 con un sistema dispensador A-dec 500.	42
Conexión de los servicios en un A-dec 511 con múltiples módulos	44

Conexión de los conductos en un A-dec 311/411 con instrumental del asistente solamente

Use este diagrama si el sistema no incluye ningún otro módulo excepto un instrumental del asistente.



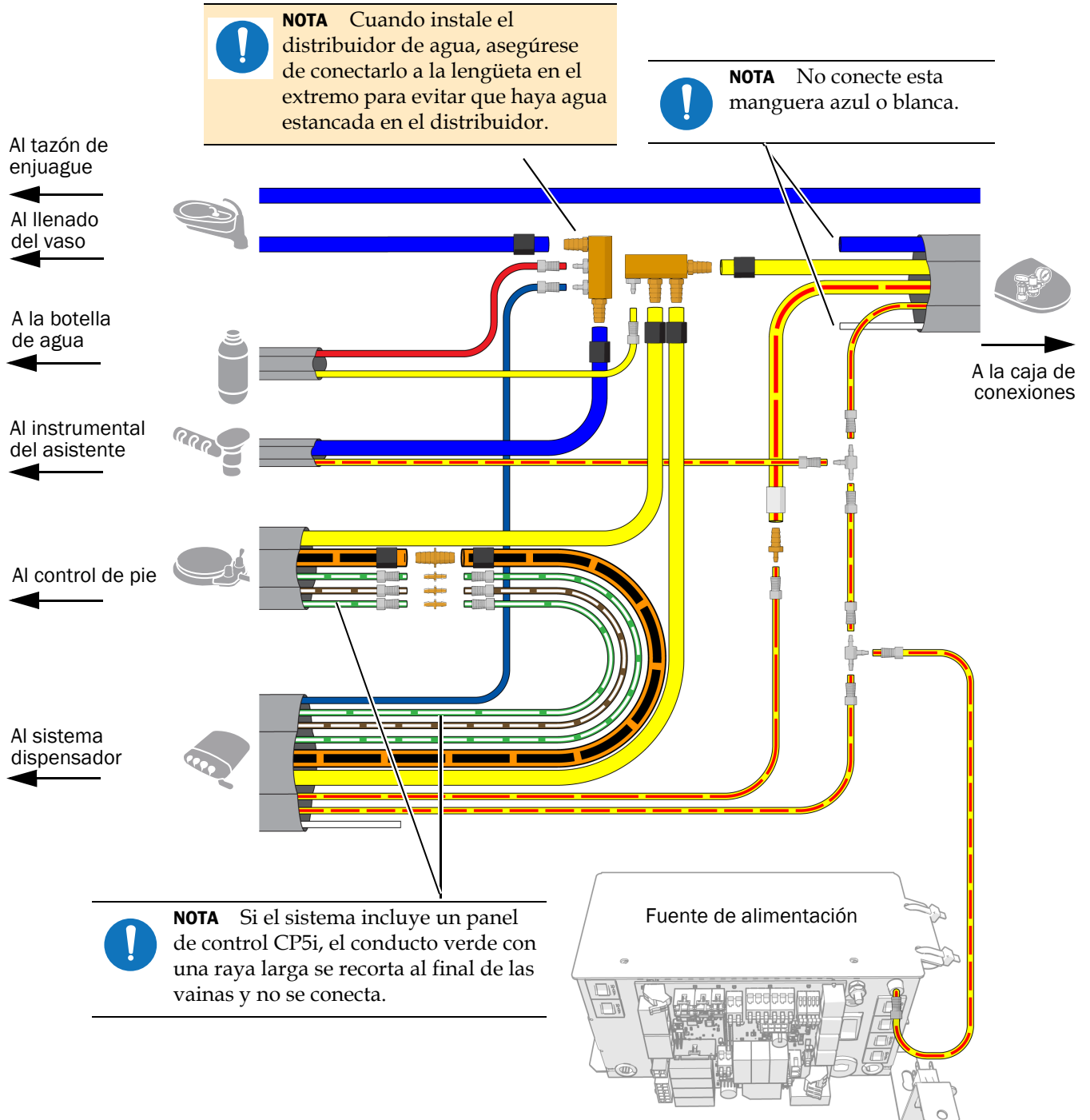
Conexión de los servicios en un A-dec 311/411 con instrumental del asistente solamente



Siguiente paso Consulte "Preparación del sistema" en la página 45.

Conexión de los conductos en un A-dec 311/411 sistema dispensador A-dec 300/300 Pro

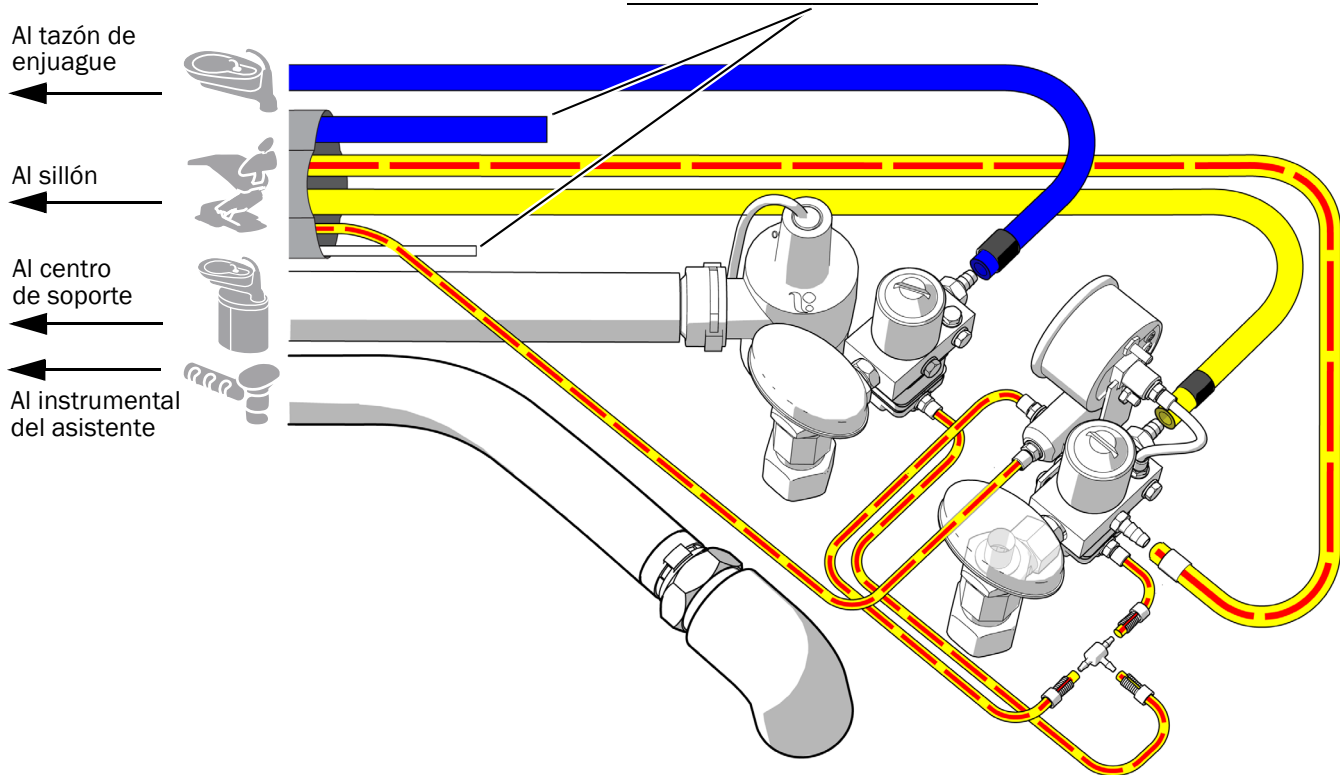
1. Desmante y quite 1 m (3 pies) de envoltura de alrededor de la manguera de la botella de agua y conecte la manguera en conformidad con el diagrama de flujo.



Conexión de los servicios en un A-dec 311/411 con múltiples módulos



NOTA No conecte esta manguera azul o blanca.

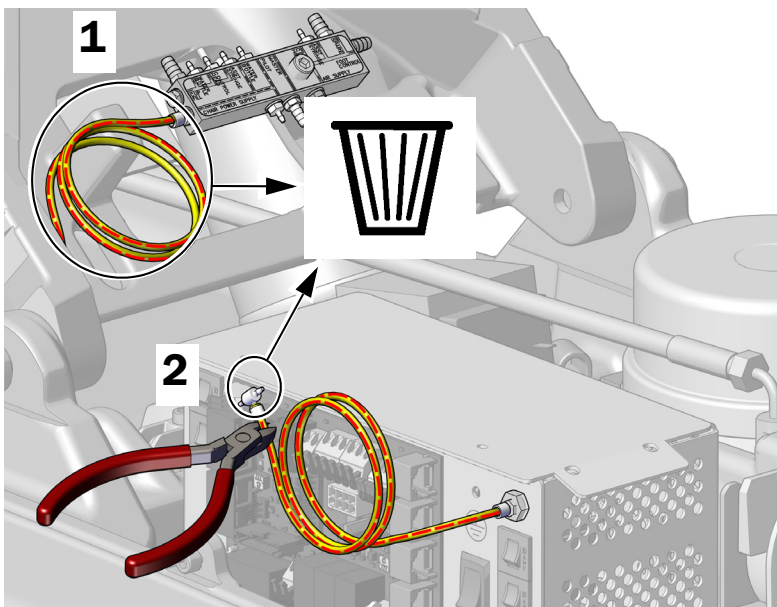


Siguiente paso Consulte "Preparación del sistema" en la página 45.

Conexión de los conductos en un A-dec 511 con instrumental del asistente solamente

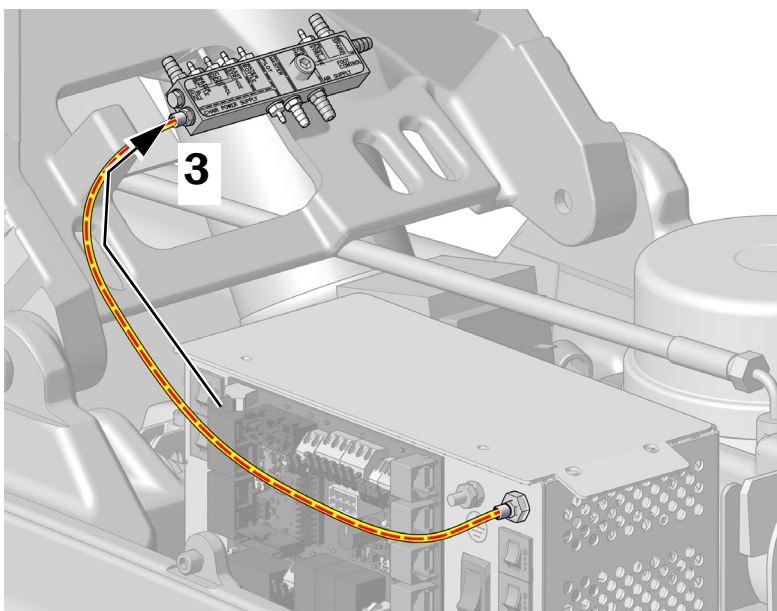
Herramientas recomendadas

- Alicates diagonales
- Empujador de tubos



1 Retire y deseche el conducto de aire del distribuidor.

2 Retire y deseche la T del conducto de aire conectado a la fuente de alimentación.



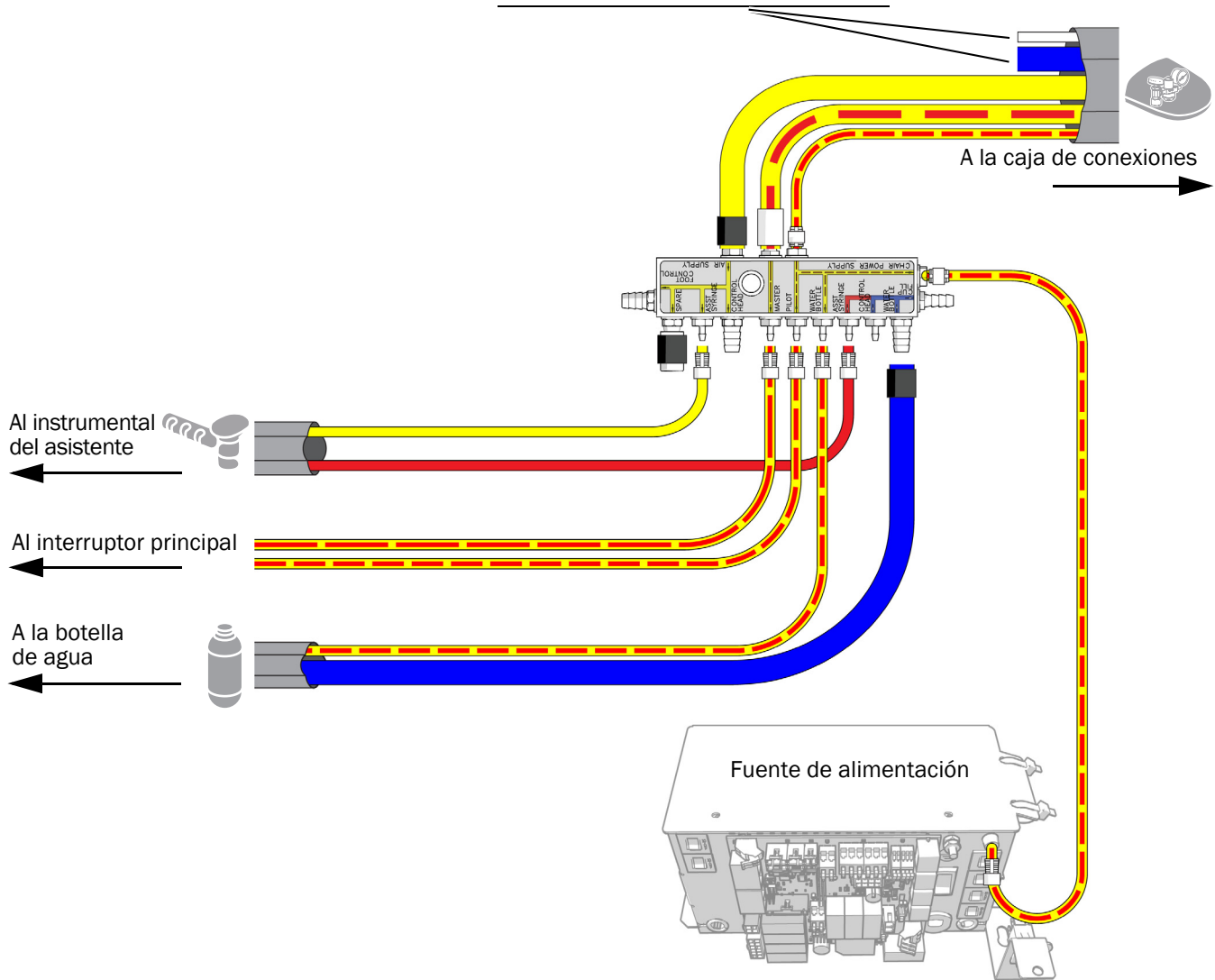
3 Use una manga y un empujador de tubos para conectar los conductos de la fuente de alimentación al distribuidor.

4 Pele y retire 914 mm (3 pies) del revestimiento que se encuentra alrededor del conducto de la botella de agua.

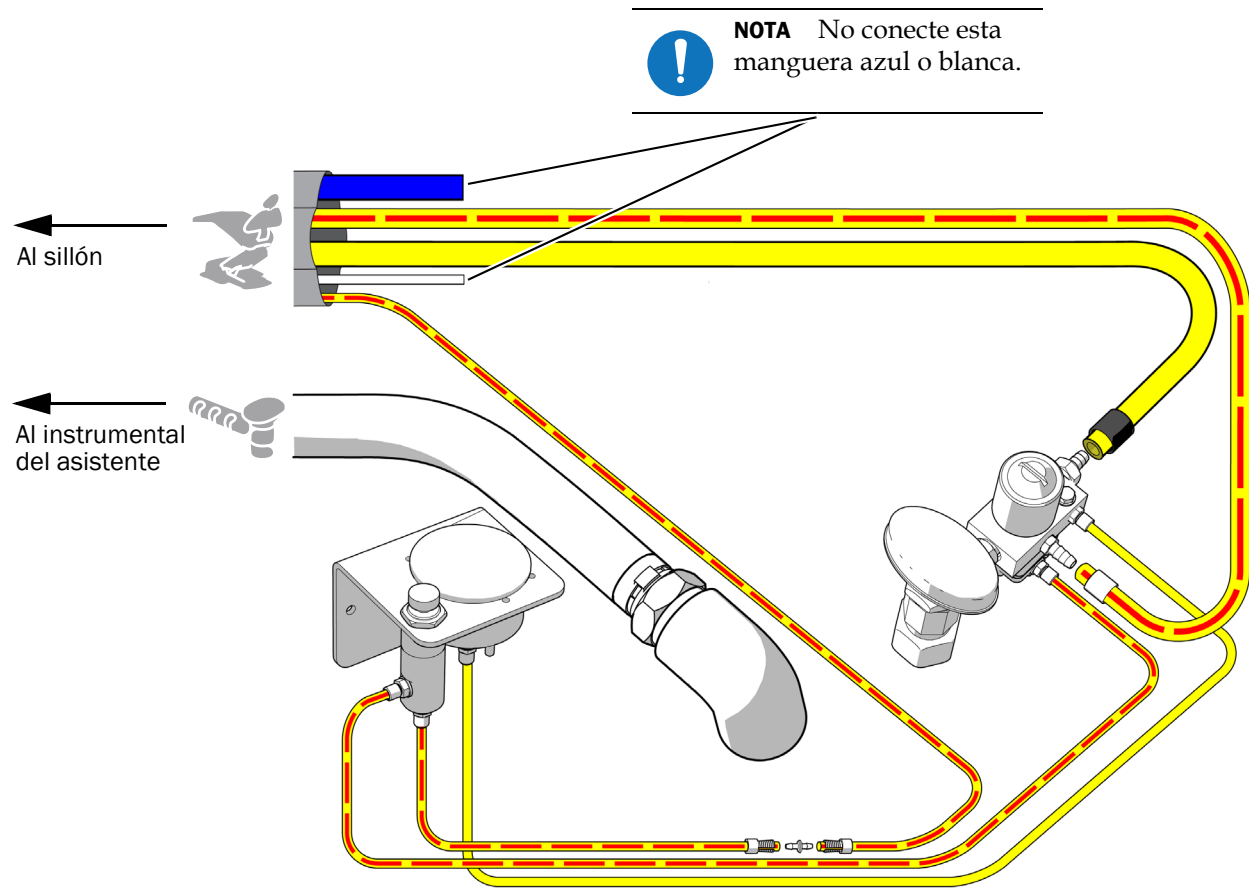
5 Conecte los conductos de todos los módulos de acuerdo con el diagrama de flujo de la siguiente página.

Use este diagrama si el sistema no incluye ningún otro módulo además del instrumental del asistente.

NOTA No conecte esta manguera azul o blanca.



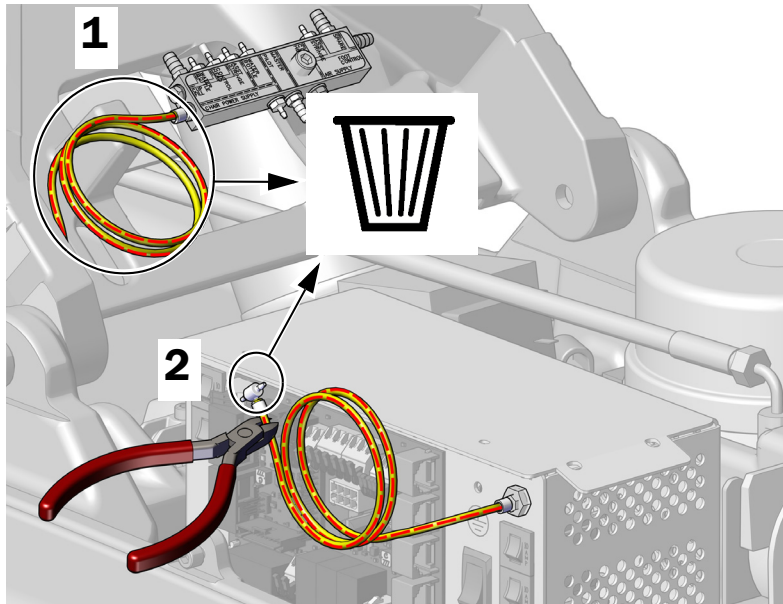
Conexión de los servicios en un A-dec 511 con instrumental del asistente solamente



Conexión de los conductos en un A-dec 511 con un sistema dispensador A-dec 500

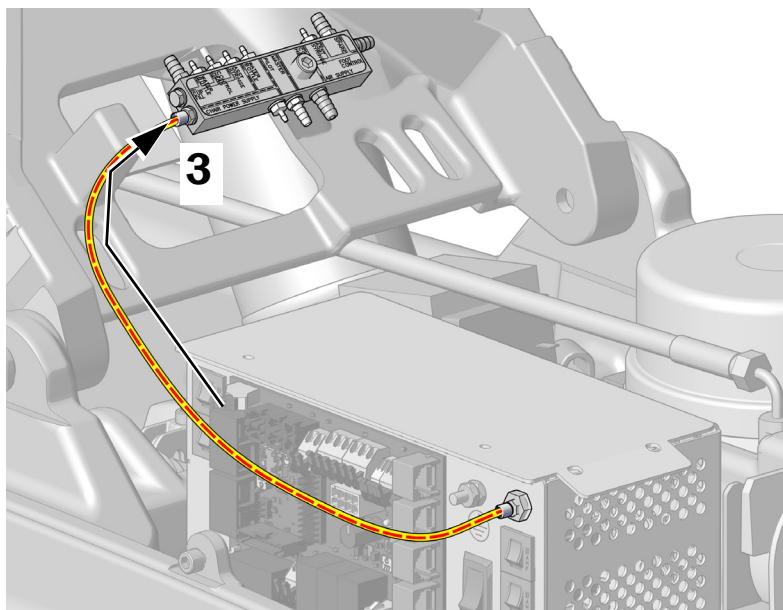
Herramientas recomendadas

- Alicates diagonales
- Empujador de tubos



1 Retire y deseche el conducto de aire del distribuidor.

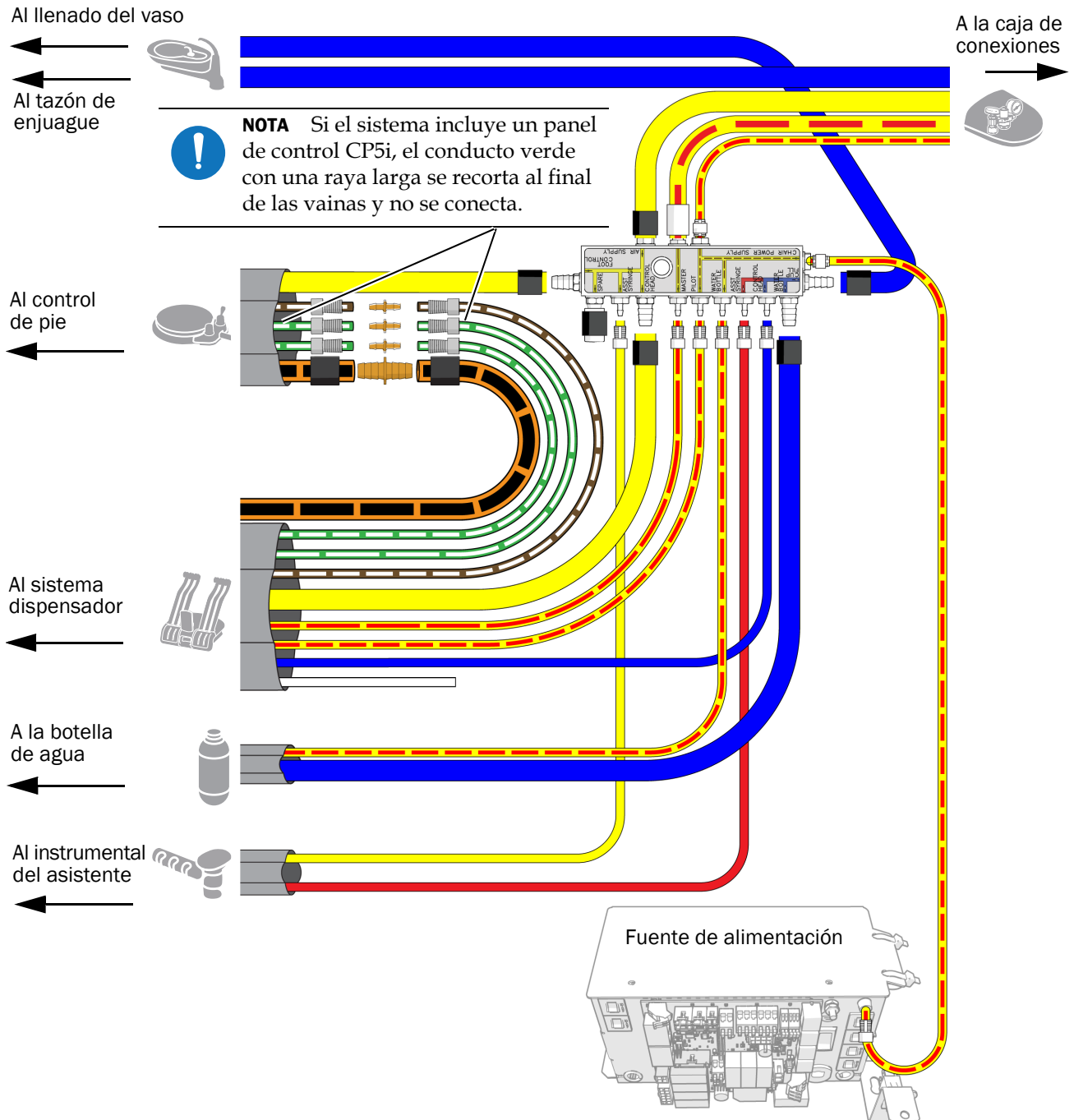
2 Retire y deseche la T del conducto de aire conectado a la fuente de alimentación.



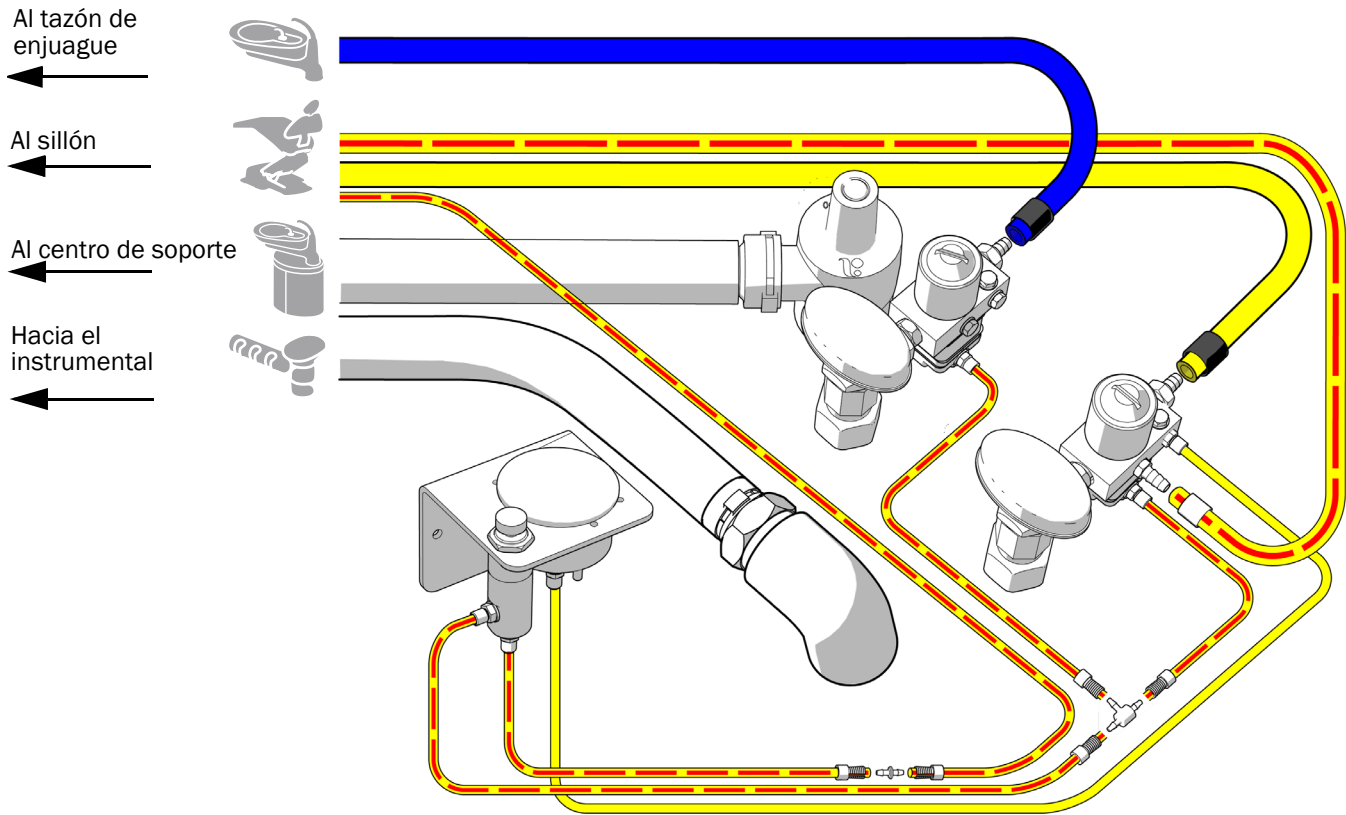
3 Use una manga y un empujador de tubos para conectar los conductos de la fuente de alimentación al distribuidor.

4 Pele y retire 914 mm (3 pies) del revestimiento que se encuentra alrededor del conducto de la botella de agua.

5 Conecte los conductos de todos los módulos de acuerdo con el diagrama de flujo de la siguiente página.



Conexión de los servicios en un A-dec 511 con múltiples módulos



Siguiente paso Consulte "Preparación del sistema" en la página 45.

Preparación del sistema

Instalación de la botella de agua



IMPORTANTE A-dec recomienda que el equipo dental realice un tratamiento de choque en los conductos del agua de la unidad dental antes de utilizar el sistema por primera vez y que establezca un programa de mantenimiento continuo de los conductos del agua. Para obtener más información consulte la *Guía de mantenimiento de los conductos del agua* (núm. pieza 85.0983.27) e *Instrucciones de uso del circuito autónomo de agua A-dec* (núm. pieza 86.0609.27).



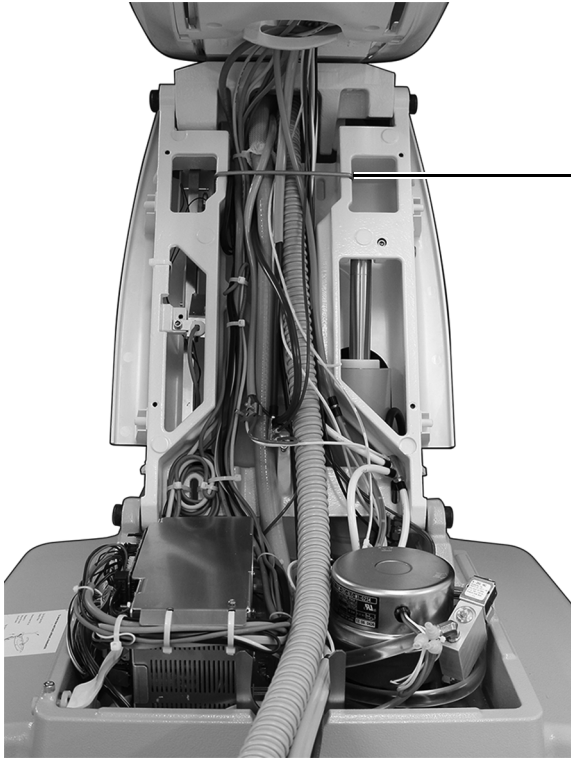
- 1** Aplique lubricante de silicona A-dec en la junta tórica del receptáculo.
- 2** Empuje la botella de agua dentro de su receptáculo y gírela hacia la derecha.

Se muestra la botella de agua en el brazo rígido redondo

Fijación de los cables y los conductos

Herramienta recomendada

- Alicates diagonales



- 1** Instale la varilla. Se envía en el kit de la caja de conexiones.



Varilla

- 2** Use sujetacables para agrupar los conductos y los cables para que quede prolijo.



PRECAUCIÓN No asegure los conductos en el brazo de elevación. Los conductos se deben mover libremente cuando el sillón se mueve.

Se muestra el sillón dental A-dec 311

Configuraciones del panel táctil y el panel de control



Para conocer cómo es la operación del panel táctil 551, consulte las *Instrucciones de uso del instrumental del asistente A-dec 551* (núm. pieza 86.0603.27) disponibles en el Centro de recursos en www.a-dec.com.



Para conocer cómo es la operación al panel de control 551sta, consulte las *Instrucciones de uso de las pantallas táctiles A-dec* (núm. pieza 86.0857.27) en www.a-dec.com/touchscreen-manual.



Prueba del sistema

Después de haber completado la instalación, use la siguiente lista de verificación para probar el sistema; luego dele seguimiento con el cliente.

Instrumental del asistente

- El vaciado/la succión están establecidos según las siguientes especificaciones:
 - **Succión húmeda:** 34 ± 7 kPa (10 ± 2 pulg. de Hg), 255 sl/mín. (9 scfm) como mínimo
 - **Succión seca o semiseca:** $16 \pm 3,5$ kPa ($4,5 \pm 1$ pulg. de Hg), 340 sl/mín. (12 scfm) como mínimo
- Los botones de la jeringa de agua y aire funcionan sin problemas.
- Las válvulas de la evacuación de alto volumen (HVE) y del eyector de saliva se mueven sin restricciones.

Servicios

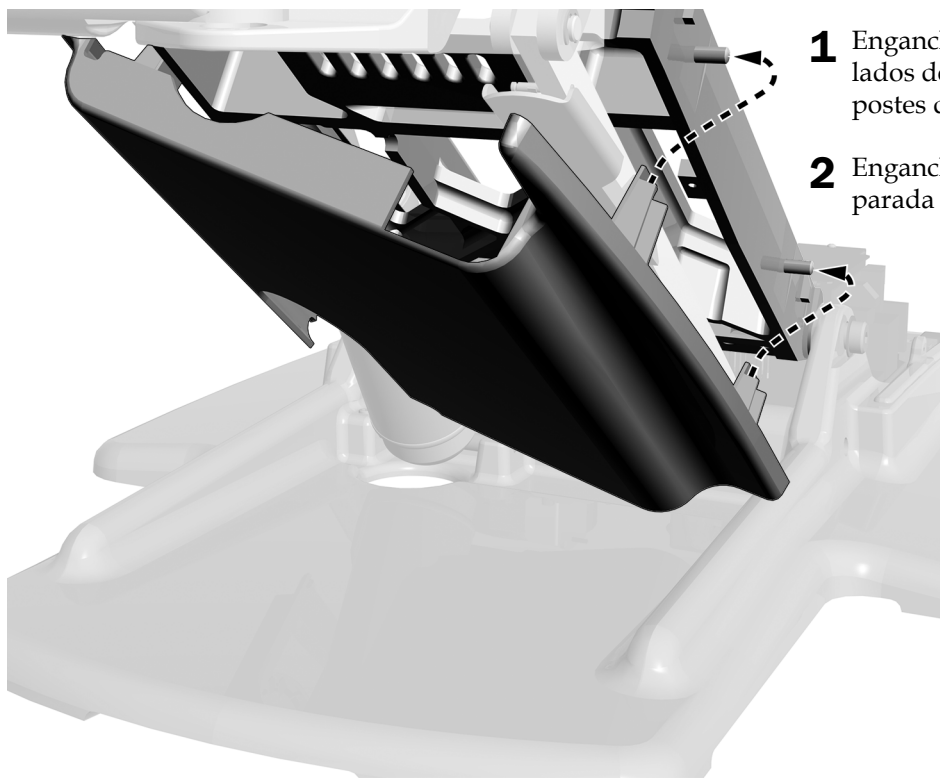
- Si el sistema cuenta con una caja de conexiones, no debe presentar pérdidas de aire ni de agua.
- Los conductos y las conexiones no presentan deformaciones ni fugas de aire y agua.
- El exceso de conductos y de cables está enrollado y se guarda lejos de piezas móviles.

Instalación de las tapas



ADVERTENCIA Peligro de descarga eléctrica. Cuando retire o vuelva a colocar las tapas, tenga cuidado de no dañar el cableado ni los conductos. Verifique que las tapas queden bien sujetas después de volver a colocarlas.

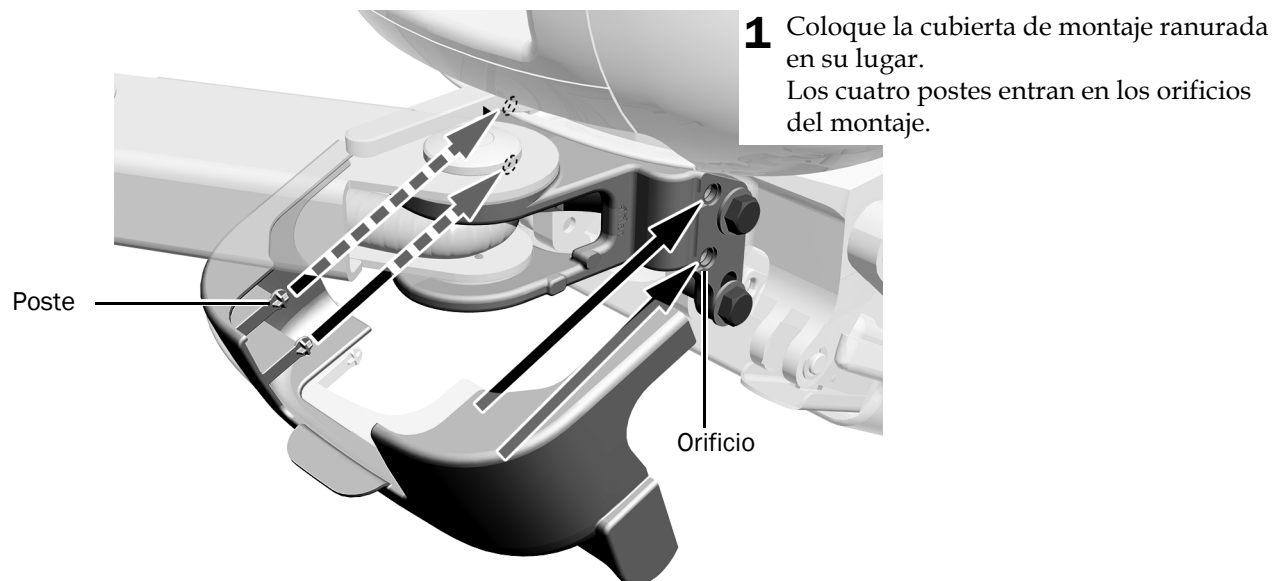
Instalación de la placa de parada



- 1** Enganche las ranuras en uno de los lados de la placa de parada con los postes del brazo de elevación.
- 2** Enganche el otro lado de la placa de parada con el brazo de elevación.

Instalación de la cubierta de montaje

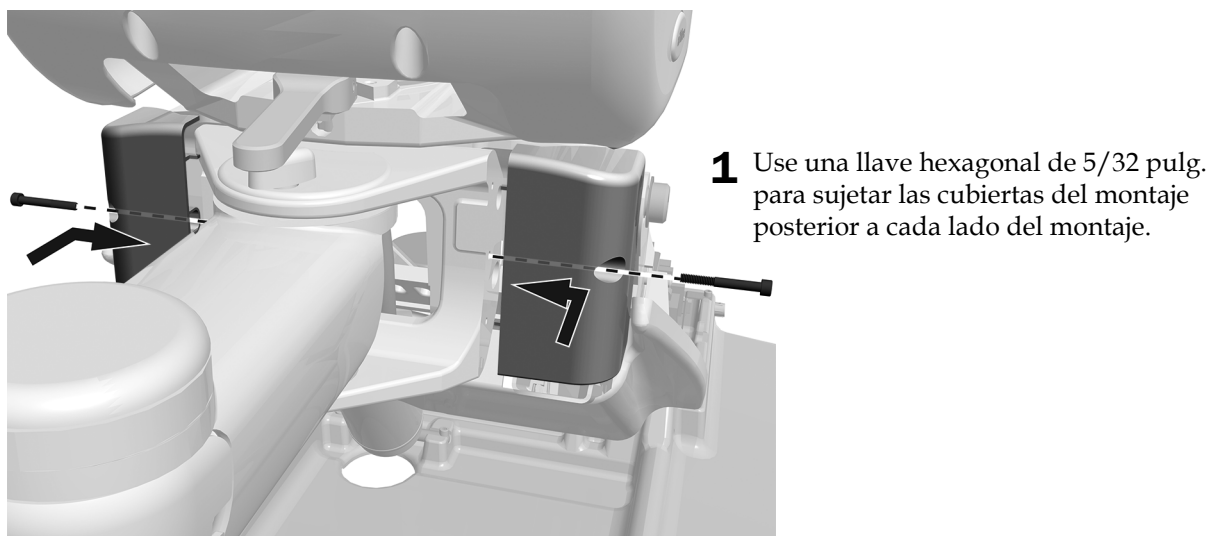
Montada con una conexión de soporte de A-dec 400



Montada con una conexión de soporte de A-dec 500

Herramienta recomendada

- Llave hexagonal de 5/32 pulg.

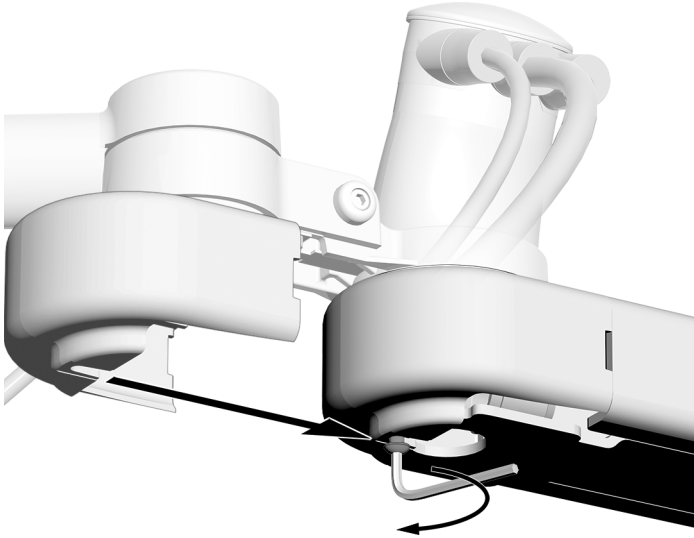


Instalación de la tapa en una conexión de soporte de A-dec 400 (opcional)

Instálela si el sistema no incluye un brazo de soporte.

Herramienta recomendada

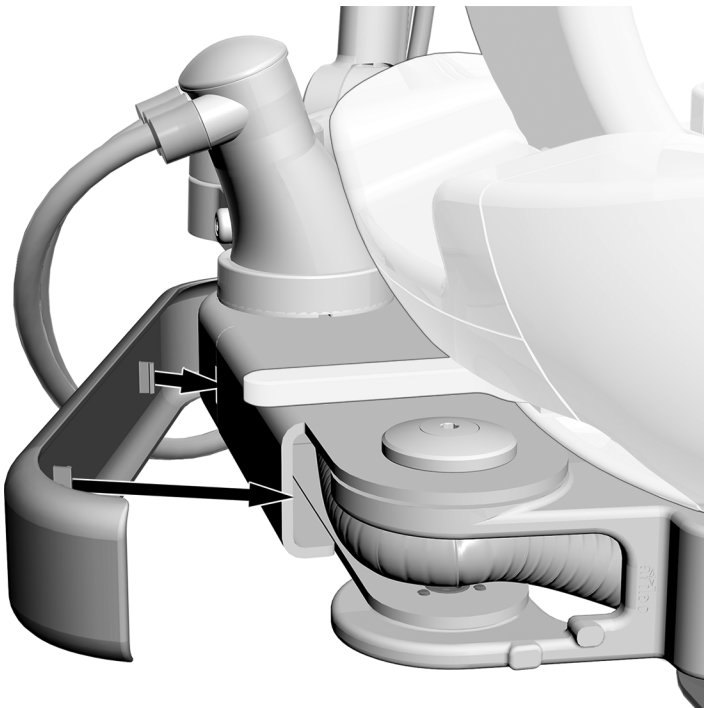
- Llave hexagonal de 5/32 pulg.



- 1** En el extremo de la conexión de soporte, use una llave hexagonal de 5/32 pulg. para colocar parcialmente el tornillo.
- 2** Deslice la tapa de la conexión de soporte hasta el extremo de la conexión. El tornillo se coloca en la ranura de la tapa.
- 3** Apriete el tornillo para sujetar la tapa.

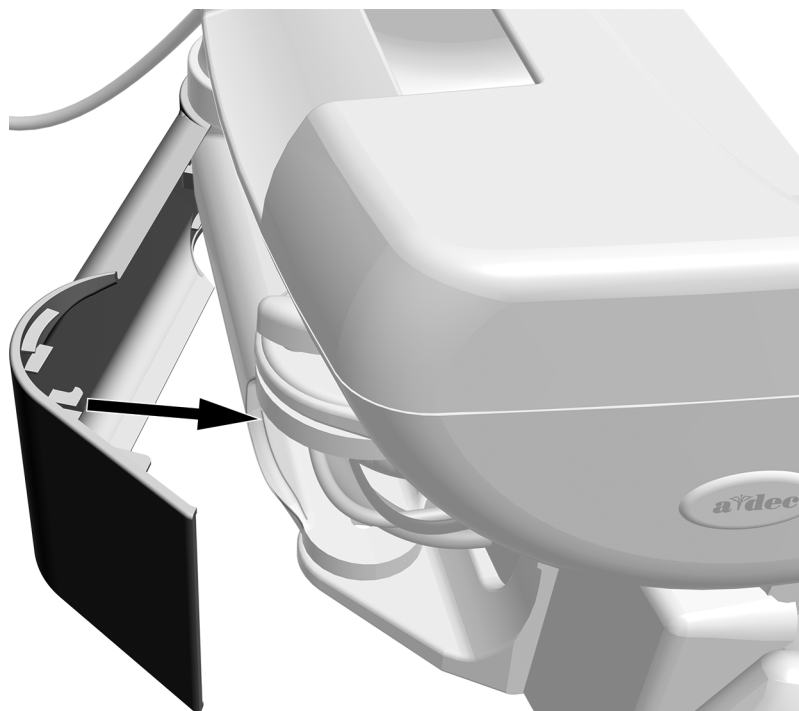
Instalación de la cubierta de la conexión de soporte

Montada en una conexión de soporte de A-dec 400



- 1** Coloque la cubierta de conexión de soporte en su lugar.

Montada con una conexión de soporte de A-dec 500



- 1** Coloque la cubierta con el extremo cuadrado mayor sobre el área donde la conexión de soporte se une al sillón.
- 2** Coloque la cubierta de conexión de soporte en su lugar.

Información reglamentaria y garantía

Para obtener la información reglamentaria exigida y la garantía de A-dec, consulte el documento *Información reglamentaria, especificaciones y garantía* (núm. pieza 86.0221.27), disponible en el Centro de recursos, en www.a-dec.com.



Para acceder rápidamente a este documento en línea, escanee, toque o haga clic en este código QR, que dirige a a-dec.com/regulatory-guide.

Todas las marcas aquí mencionadas son marcas comerciales registradas de A-dec, Inc. en los Estados Unidos y también pueden ser marcas comerciales o marcas comerciales registradas en otros países.



Oficinas centrales de A-dec

2601 Crestview Drive
Newberg, OR 97132 EE. UU.
Tel: 1.800.547.1883 en EE. UU./Canadá
Tel: +1.503.538.7478 fuera de EE. UU./Canadá
www.a-dec.com

A-dec, Inc. no ofrece ningún tipo de garantía con respecto al contenido de este documento que incluye, entre otros aspectos, garantías implícitas de comerciabilidad e idoneidad para un propósito específico.