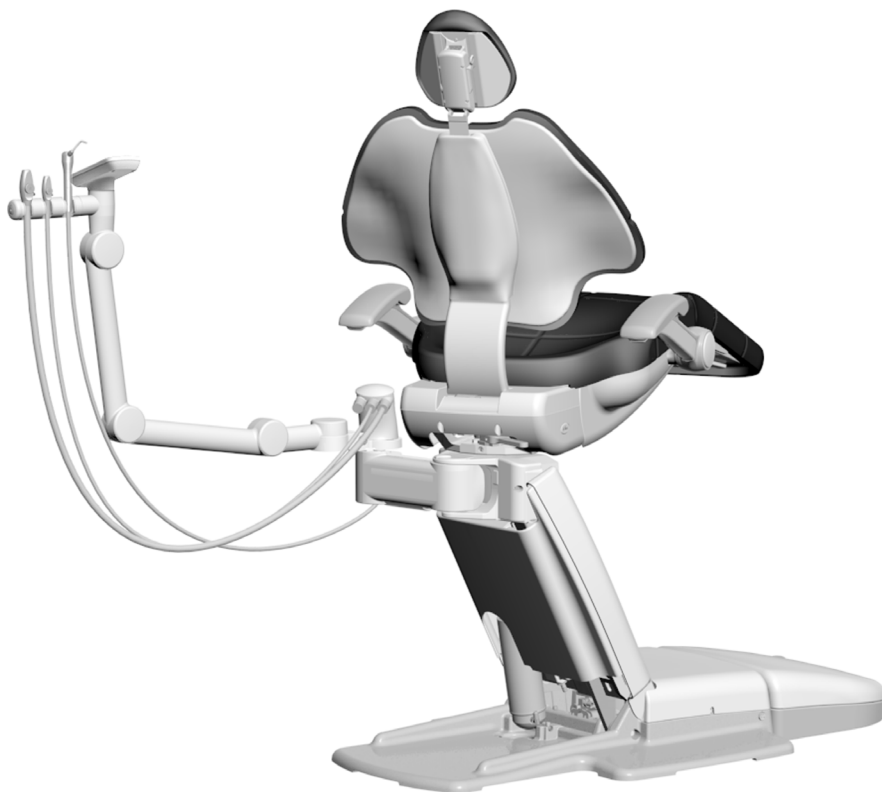


A-dec® 311/411/511 牙科治療椅上的 A-dec 551/551sta 牙醫助理器械安裝指南

目錄

開始之前	2
安裝 A-dec 400 支撐杆件 ...	3
安裝 A-dec 500 支撐杆件 ..	11
連接電線和數據線	23
連接導管與水電和氣體設施 ..	34
準備系統	45
觸控板與控制板設定	47
測試系統	47
安裝罩蓋	48
法規資訊和產品保固	52



A-dec 511B 牙科治療椅上的
A-dec 551sta 牙醫助理器械

本文件涵蓋的產品型號和版本

型號	版本	說明
551	A	牙醫助理器械
551sta	不適用	牙醫助理器械
311	B	牙科治療椅
411	A	牙科治療椅
511	A/B	牙科治療椅

開始之前



注意 在本指南中，對於成功安裝至關重要的資訊，皆以本注釋所示符號標明。



警告 電擊危險。當拆卸或蓋回罩蓋時，應小心提防損壞電線或管道。更換完成後，應檢查罩蓋是否穩固。

建議工具

- 3/4 吋套管和棘輪扳手
- 組合六角扳手
- 剝線鉗
- 水平儀
- 斜嘴鉗
- 套筒推杆
- 橡膠錘
- 3/4 吋組合扳手 (2 支)

安裝 A-dec 400 支撐杆件

如果已安裝支撐杆件，請從 5 頁的「將牙醫助理器械安裝在 A-dec 400 支撐杆件」開始。

安裝支撐杆件

將 A-dec 400 支撐杆件（零件編號 77.1256.00）安裝在 A-dec 311、411、或 511 治療椅上的程序相同。

建議工具

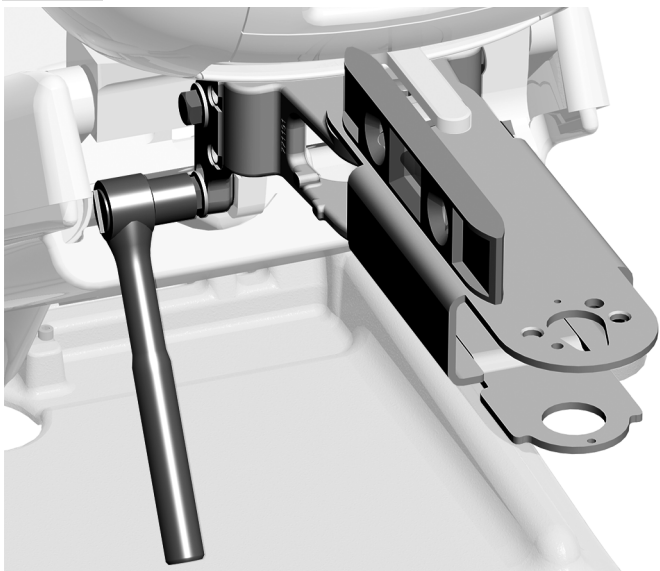
- 3/4 吋套管和棘輪扳手
- 水平儀

工作 1.



- 1** 從套組中拿出四個螺栓及墊圈。
- 2** 使用四個螺栓及墊圈將支撐杆件固定至治療椅上，但請僅用手指鎖緊螺栓。

工作 2.



- 1** 將支撐杆件從治療椅上伸出來。
- 2** 將水平儀放在支撐杆件上。
- 3** 固定支撐杆件，並盡量讓其保持水平。

將牙醫助理器械安裝在 A-dec 400 支撐杆件

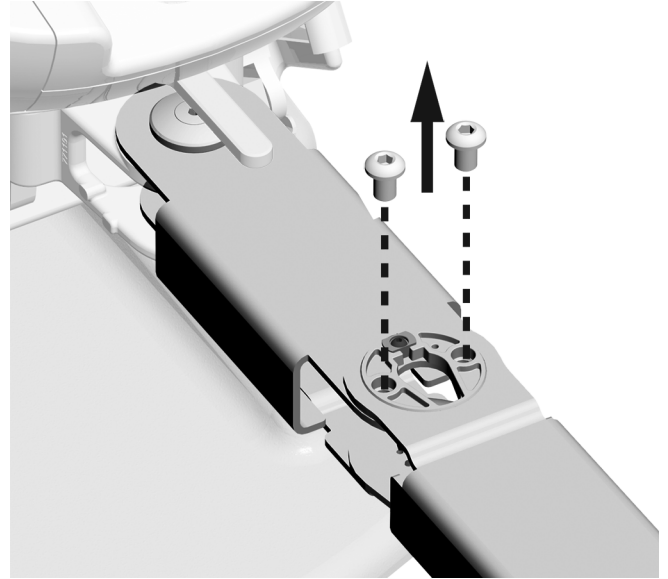
建議工具

- 1/8 吋和 5/16 吋六角扳手

工作 1.

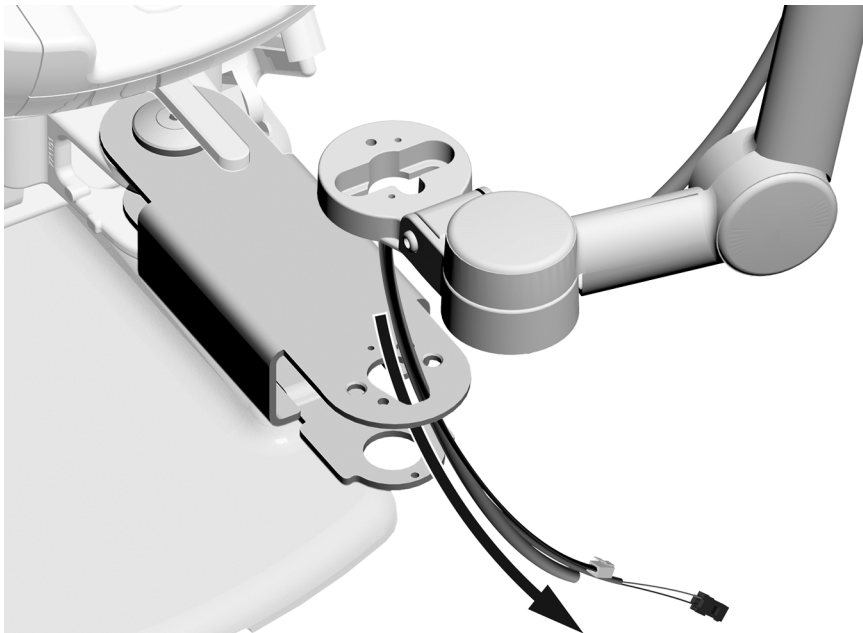


注意 如果系統配備 A-dec 461 供給中心，請先移除支撐杆件中的螺栓，然後再佈設牙醫助理器械。

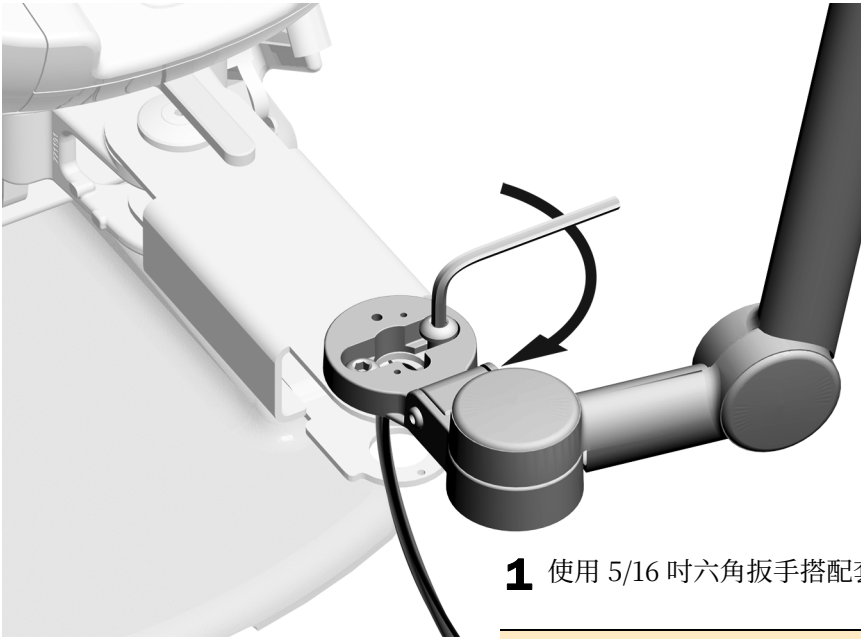


配備 A-dec 461 供給中心的 A-dec 411

- 1** 穿過支撐杆件頂部佈設電線、數據線與導管。



工作 2.



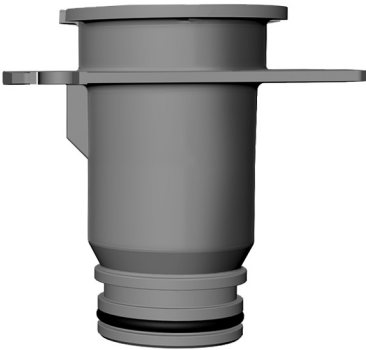
- 1 使用 5/16 吋六角扳手搭配套組中的螺栓，以固定牙醫助理器械。



注意 如果系統配有供給中心，請使用在先前工作中從支撐杆件拆除的螺栓。

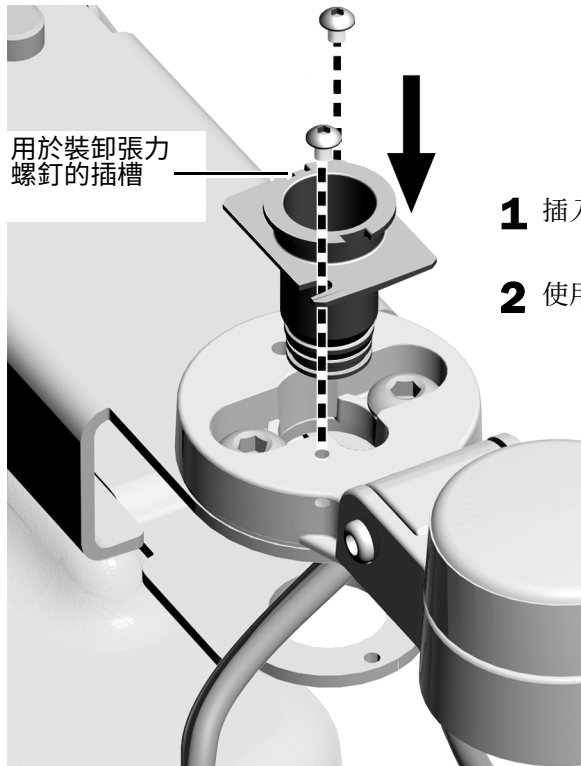
工作 3.

- 1 從套組中拿出 A-dec 支撐杆件的真空管，亦即套組隨附兩根管件中較短的一根。



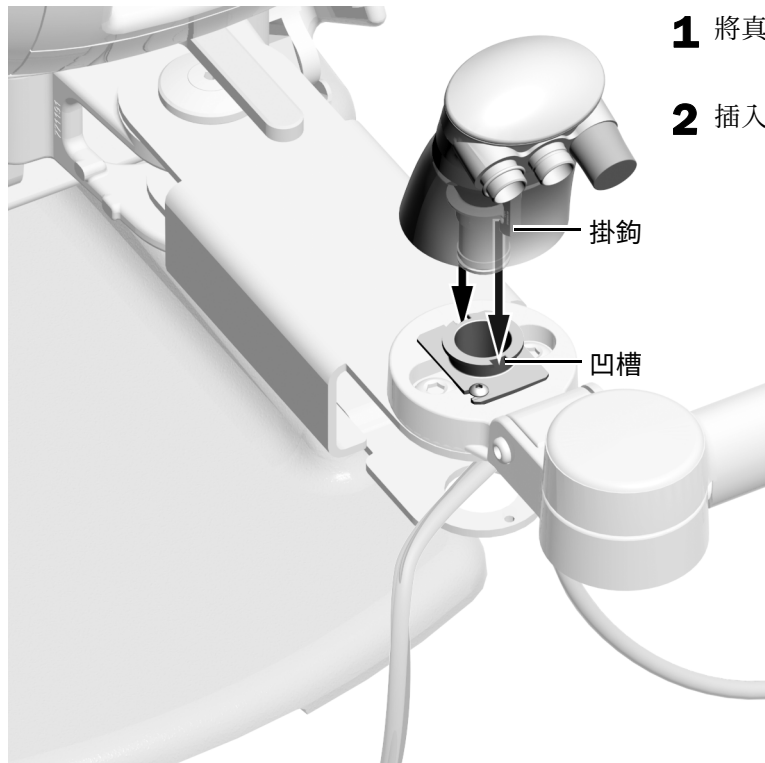
搭配 A-dec 400 支撐杆件使用的真空管。

工作 4.



- 1** 插入真空管。
- 2** 使用 1/8 吋六角扳手固定管子。

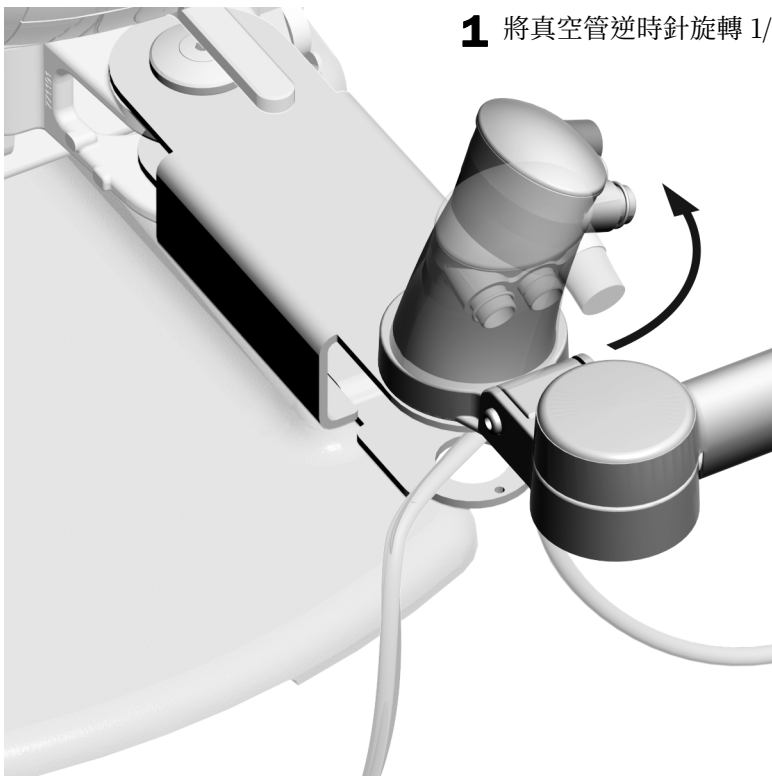
工作 5.



- 1** 將真空罐的掛鉤與真空管中的凹槽對齊。
- 2** 插入真空罐。

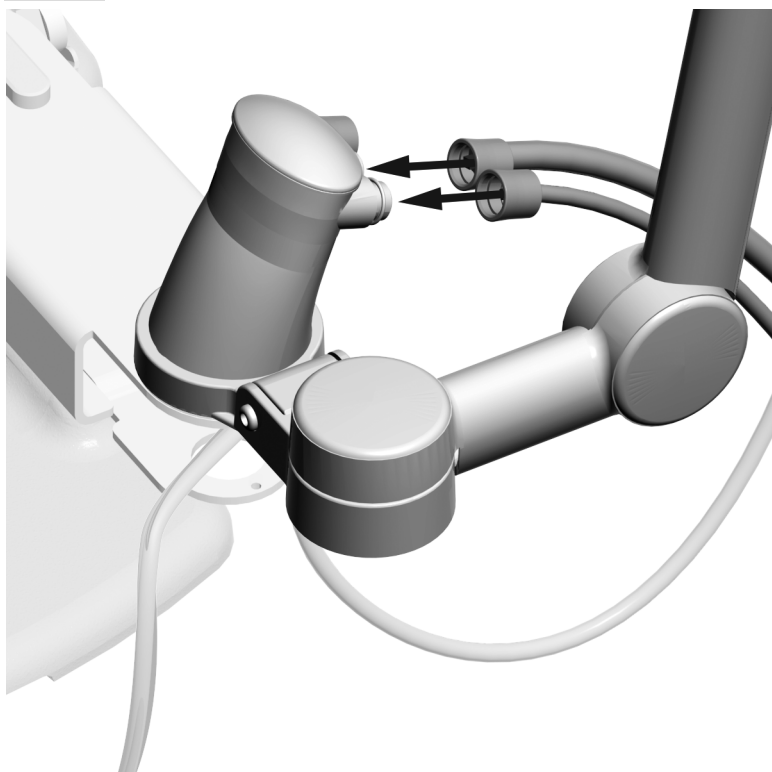
工作 6.

- 1 將真空管逆時針旋轉 1/4 圈。

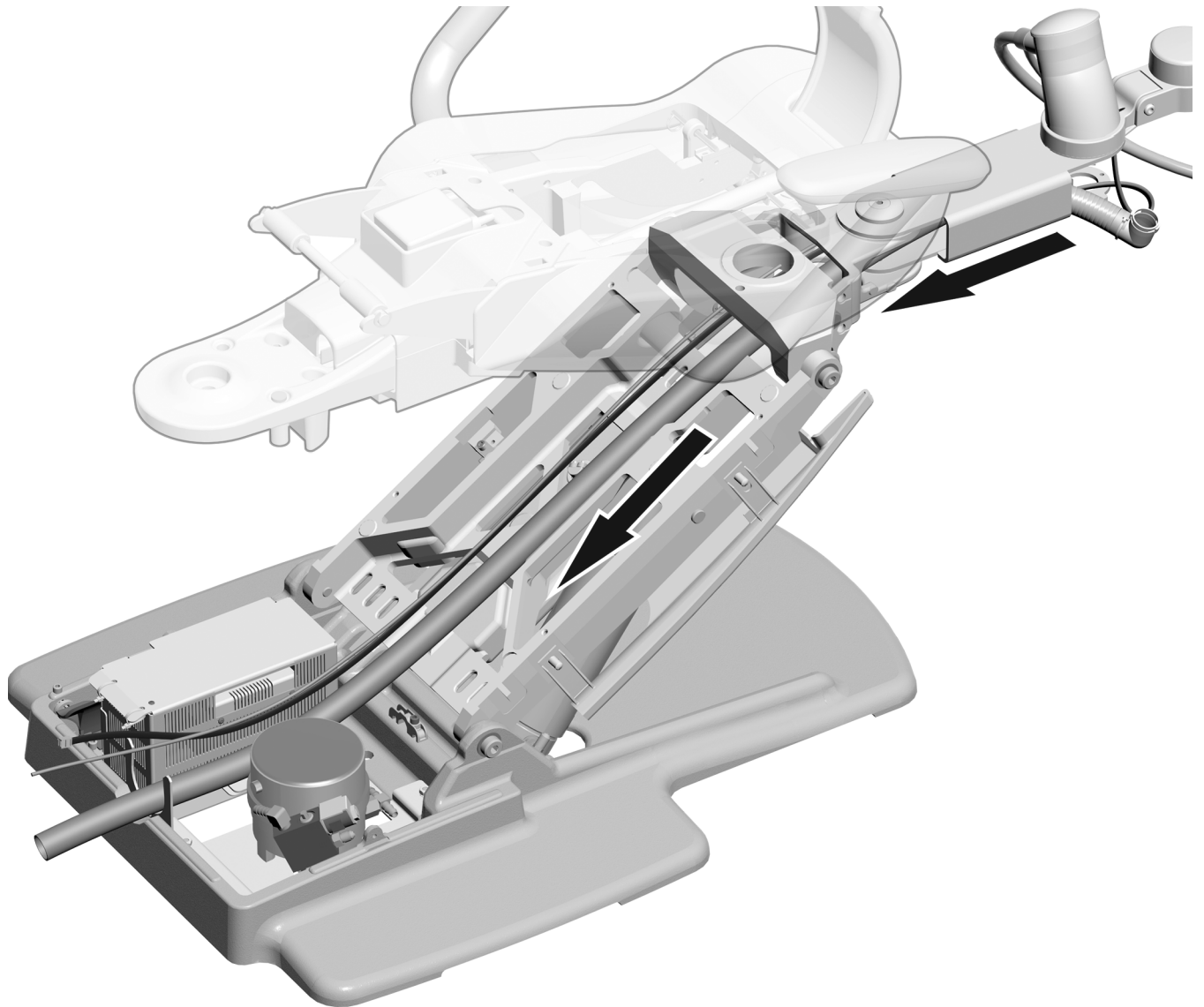


工作 7.

- 1 將強力吸引器 (HVE) 與排涎器導管連接至真空罐。

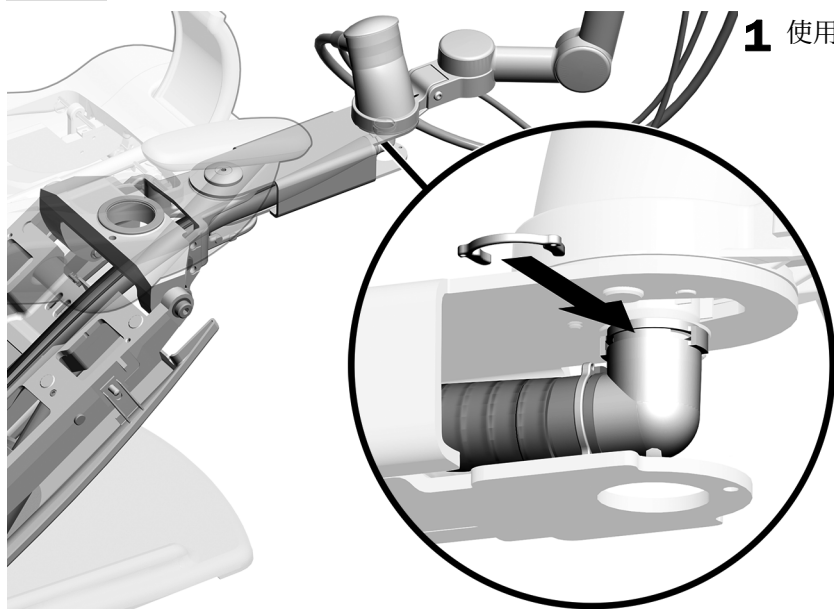


工作 8.



- 1** 將真空線路、導管、電線及數據線穿過支撐杆件，並沿著提升臂向下佈設。
請務必穿過支撐杆件而從其下方佈線。
- 2** 將電線與數據線維持在支撐杆件及提升臂側邊，連接至電源。請勿與導管交錯放置。

工作 9.



1 使用 Dürr 夾連接到真空線路。



Dürr 夾的實際尺寸

下一步 請參閱 23 頁的「連接電線和數據線」。

安裝 A-dec 500 支撐杆件

A-dec 511A 與 511B 治療椅的安裝程序相同。

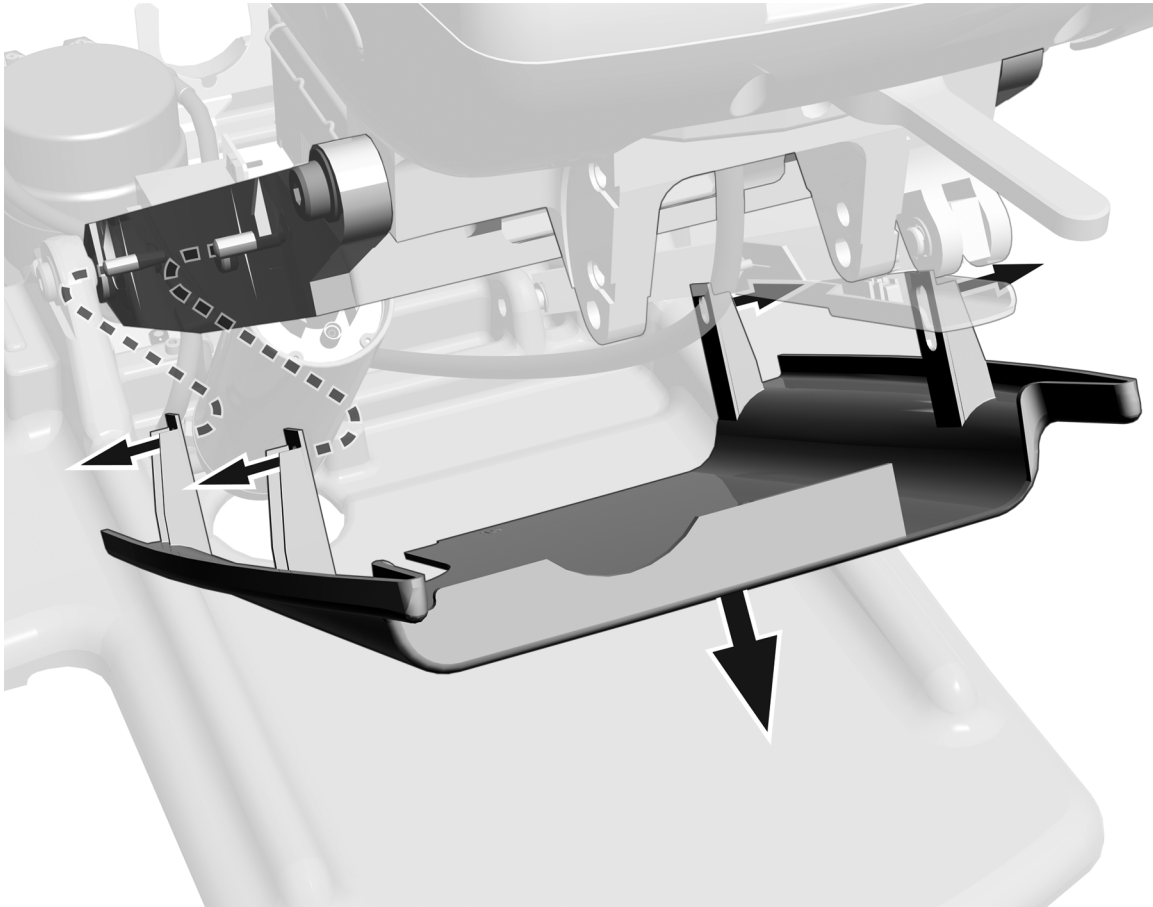
安裝並調平支撐杆件

建議工具

- 橡膠錘
- 3/4 吋組合扳手 (2 支)
- 3/4 吋套管和棘輪扳手
- 水平儀

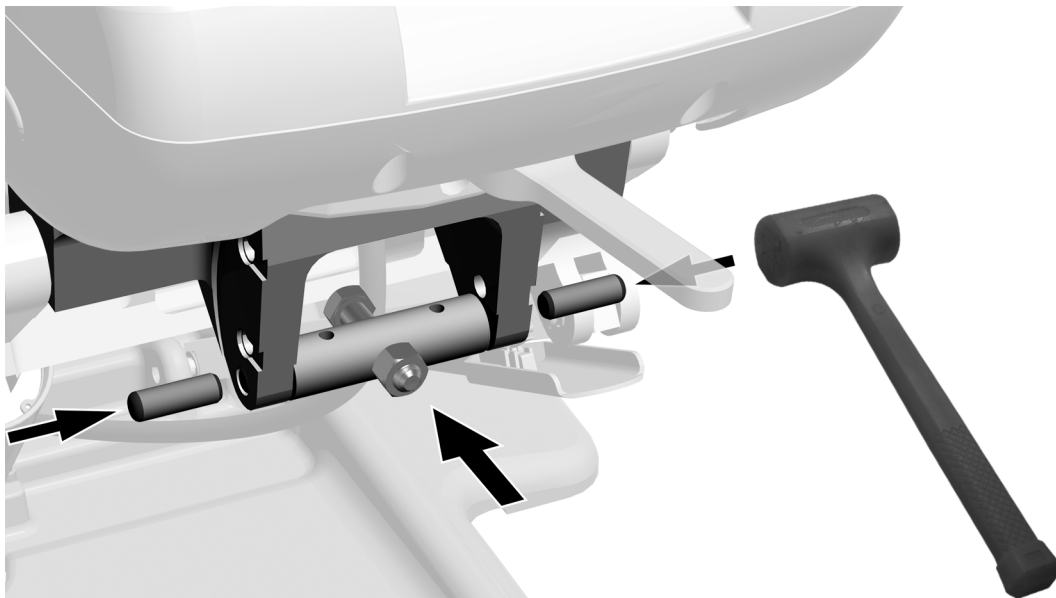
工作 1.

1 拉出止動板兩側以將其取下。



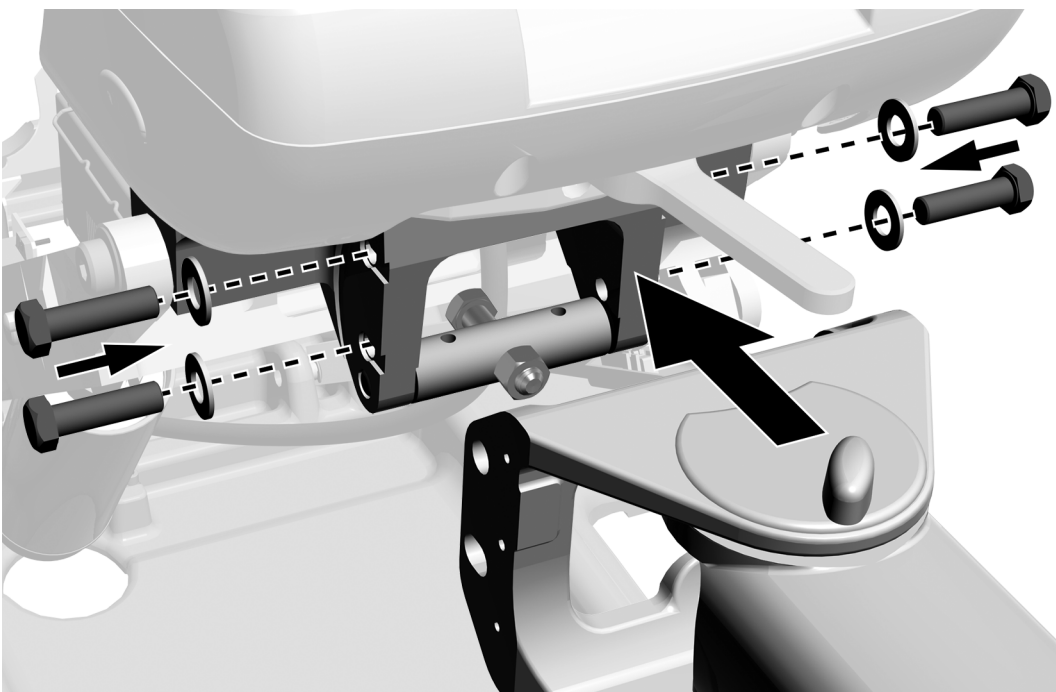
工作 2.

- 1 將平衡桿放在支撐杆件中，螺栓頭朝向治療椅。
- 2 使用橡膠錘插入兩個銷釘來固定平衡桿。



工作 3.

- 1 從套組中拿出四個螺栓及墊圈。
- 2 使用四個螺栓與墊圈將支撐杆件固定在治療椅上，但不要完全擰緊。調平支撐杆件後，您將需要鎖緊螺栓。



工作 4.



- 1** 將調平螺栓擰緊至平衡桿中，直到露出一或兩道螺紋。
- 2** 將水平儀放在支撐杆件上。
- 3** 調整調平螺栓，直到杆件水平。
- 4** 使用 3/4 吋組合扳手固定調平螺栓，並使用另一支 3/4 吋組合扳手擰緊鎖定螺母。
- 5** 擰緊固定螺栓。

將牙醫助理器械安裝在 A-dec 500 支撐杆件

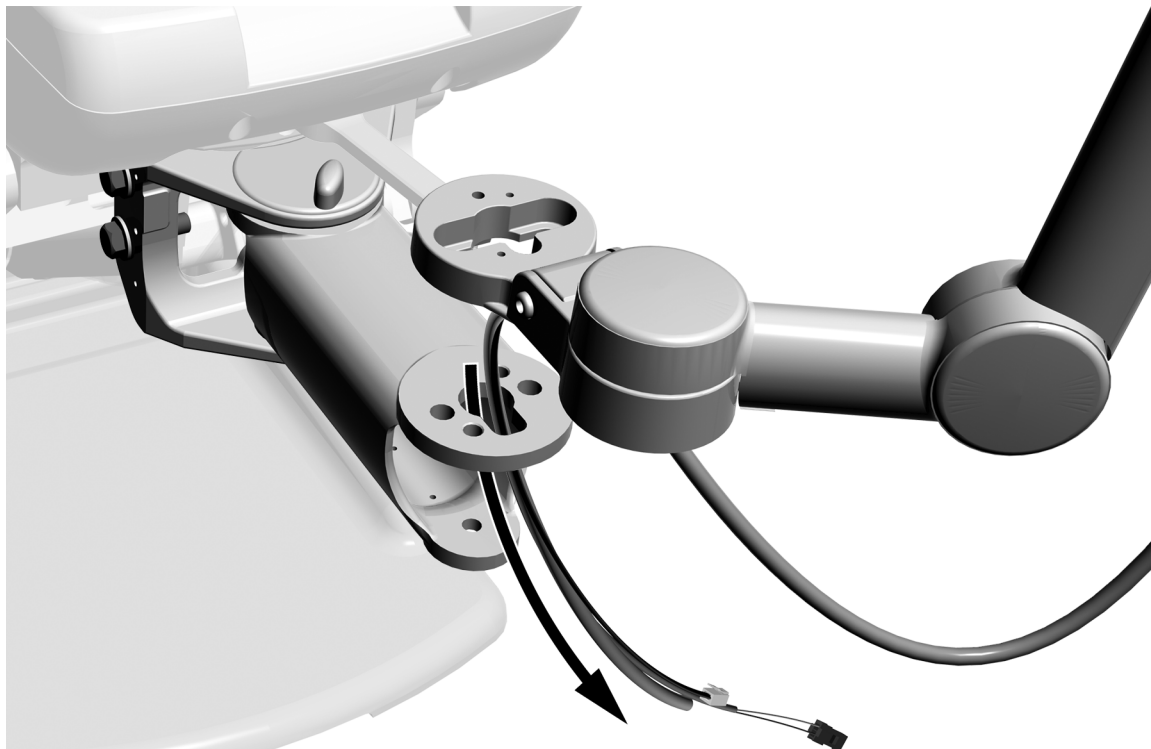
無論系統只有支撐杆件或同時配備支撐杆件及支撐臂，牙醫助理器械的安裝程序皆為相同。

建議工具

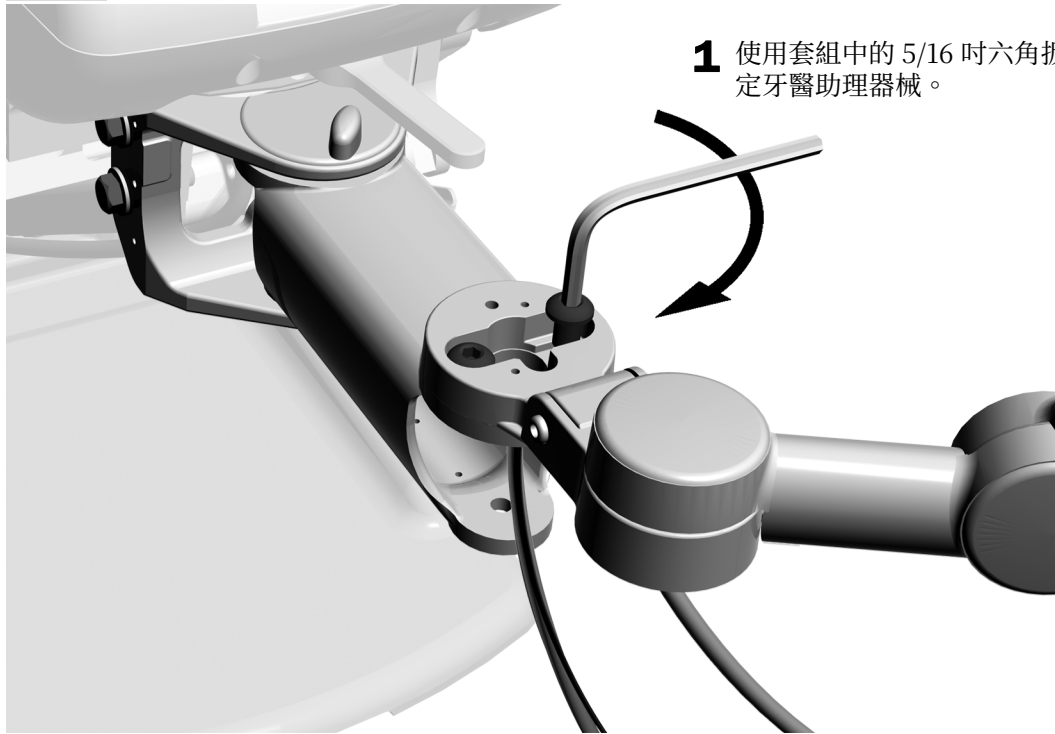
- 1/8 吋和 5/16 吋六角扳手

工作 1.

- 1 穿過支撐杆件頂部佈設電線、數據線與導管。

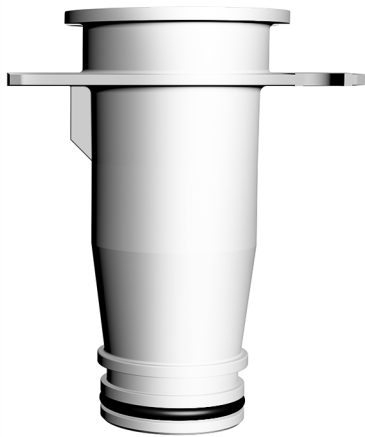


工作 2.



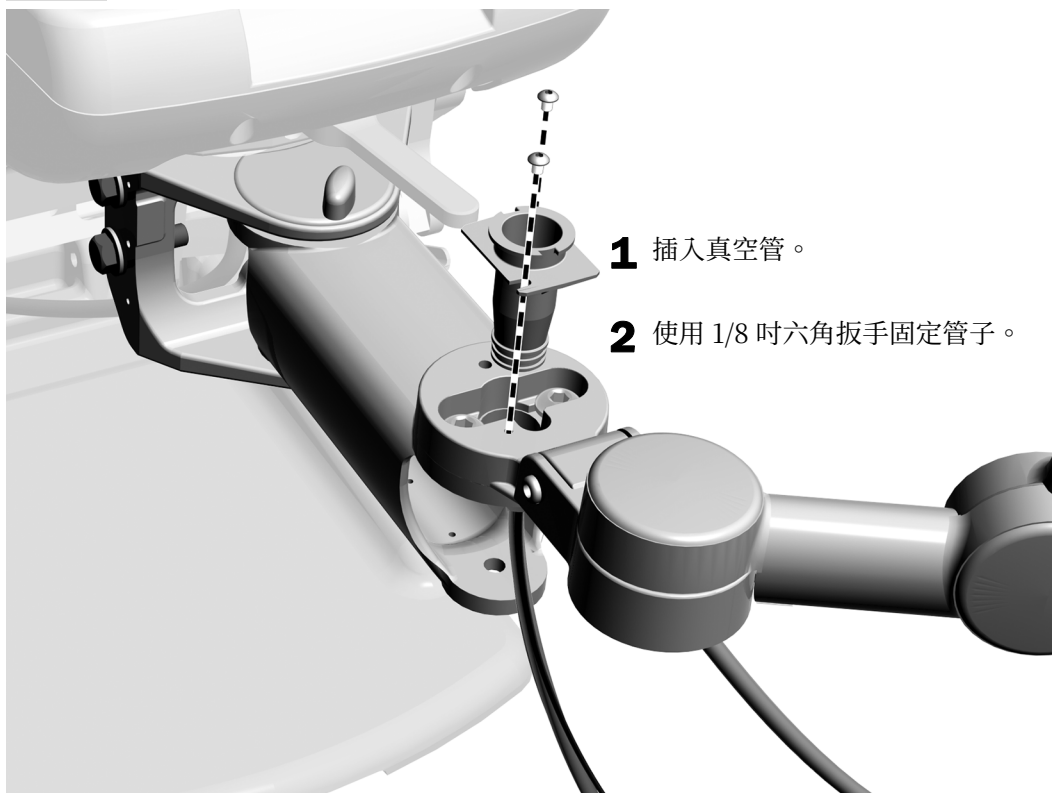
工作 3.

1 拿出 A-dec 500 支撐杆件的真空管，亦即套組隨附兩根管件中較長的一根。



搭配 A-dec 500 支撐杆件使用的真空管。

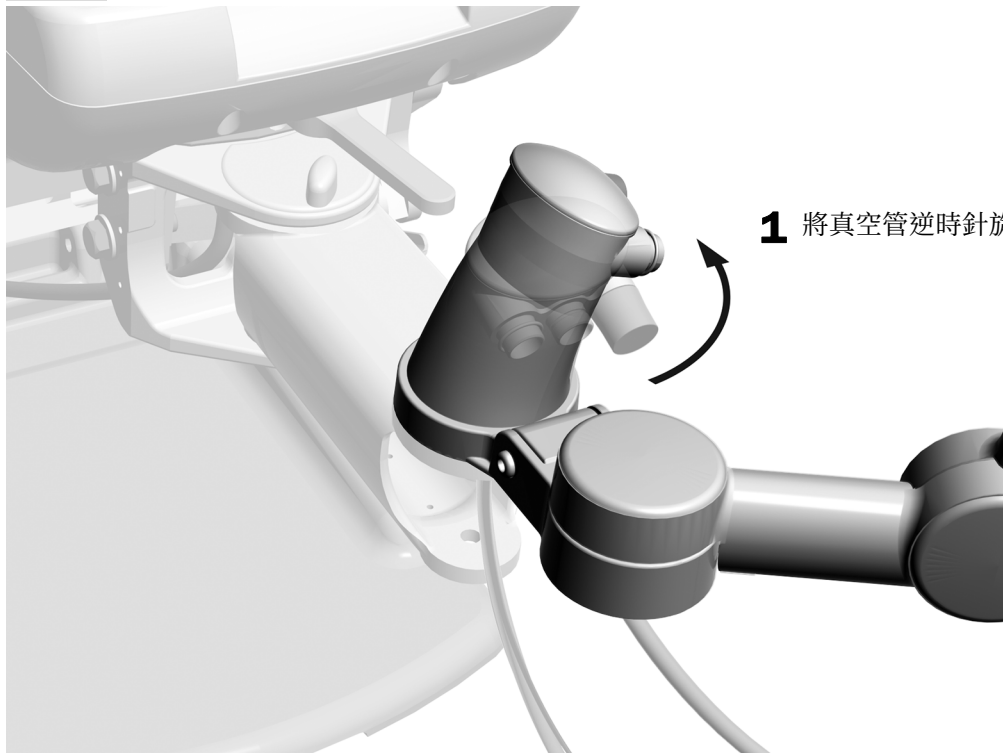
工作 4.



工作 5.

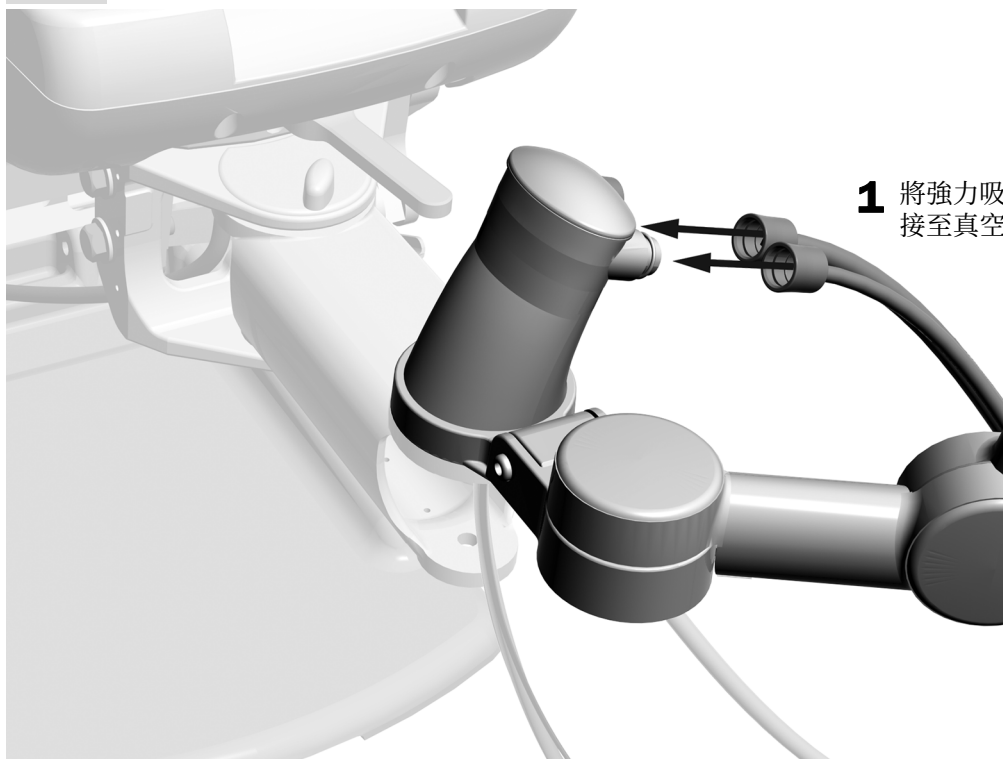


工作 6.



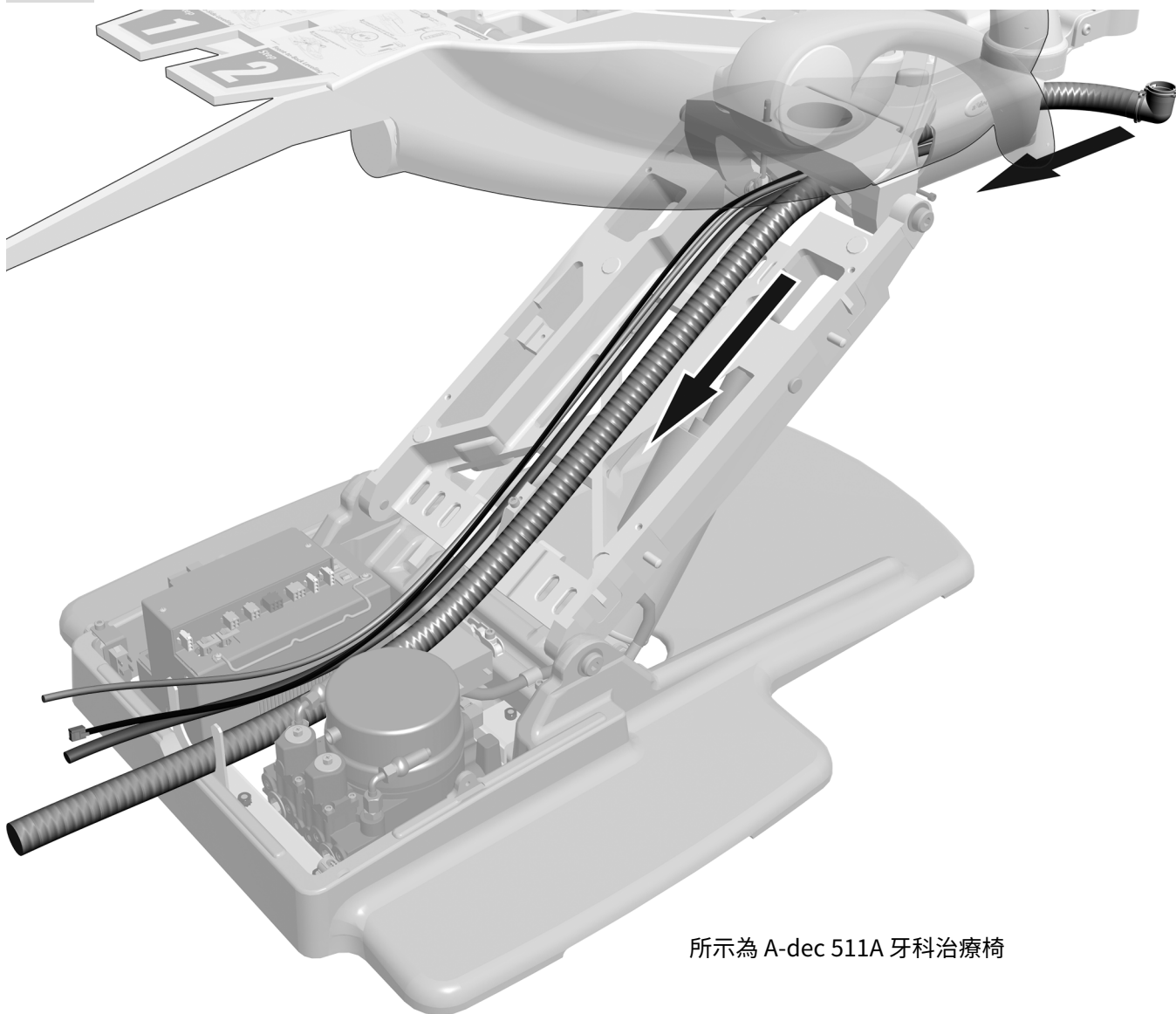
1 將真空管逆時針旋轉 1/4 圈。

工作 7.



1 將強力吸引器 (HVE) 與排涎器導管連接至真空罐。

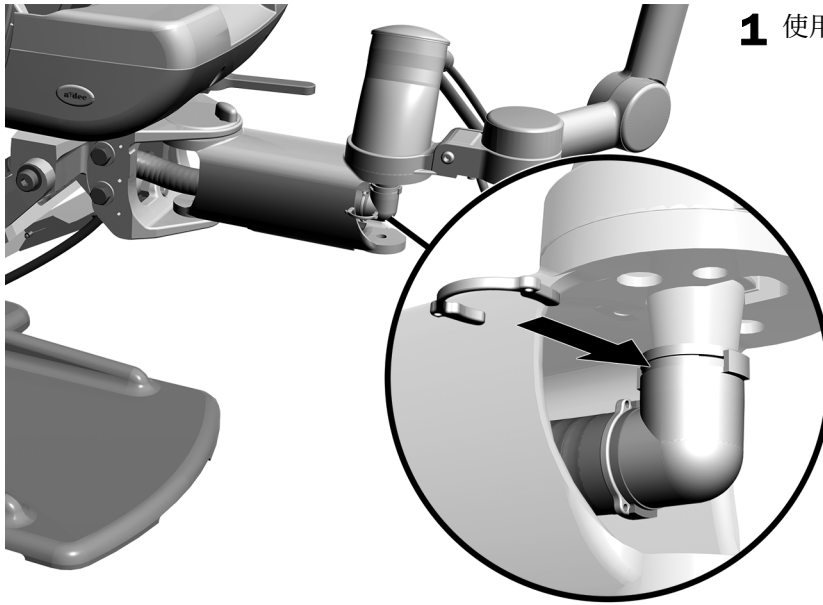
工作 8.



所示為 A-dec 511A 牙科治療椅

- 1** 將真空線路、導管、電線及數據線穿過支撐杆件，並沿著提升臂向下佈設。
請務必穿過支撐杆件而從其下方佈線。
- 2** 將電線與數據線維持在支撐杆件及提升臂側邊，連接至電源。請勿與導管交錯放置。

工作 9.



1 使用 Dürr 夾連接到真空線路。



Dürr 夾的實際尺寸

下一步 請參閱系統配置部分：

- 如果系統未配備支撐臂，請參閱 20 頁的「將止動開關板安裝於僅配備 A-dec 500 支撐杆件及牙醫助理器械的系統」。
- 如果系統配備支撐臂，請參閱 23 頁的「連接電線和數據線」。

將止動開關板安裝於僅配備 A-dec 500 支撐杆件及牙醫助理器械的系統



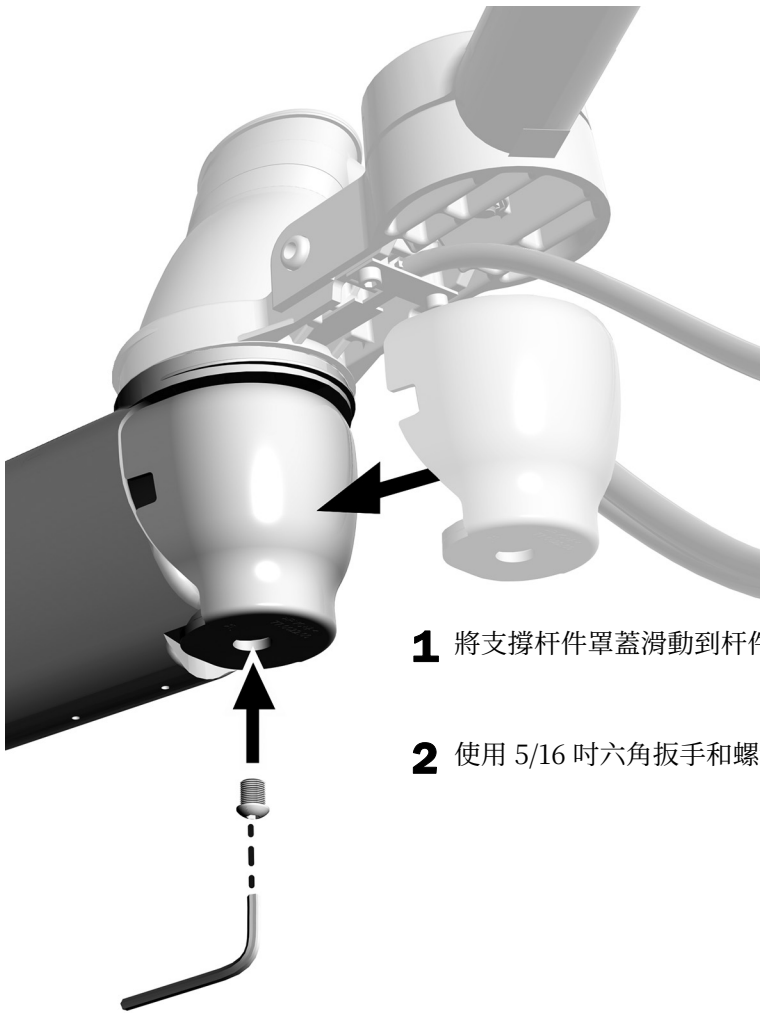
閱讀此內容！ 此部分步驟適用於配備 A-dec 500 支撐杆件及牙醫助理器械且不含支撐臂（搭配供給中心與口腔燈使用）的系統。

如果系統配備支撐臂，請參閱支撐臂隨附資訊，以查看止動開關板安裝說明。

建議工具

- 5/64 吋、5/32 吋和 5/16 吋六角扳手

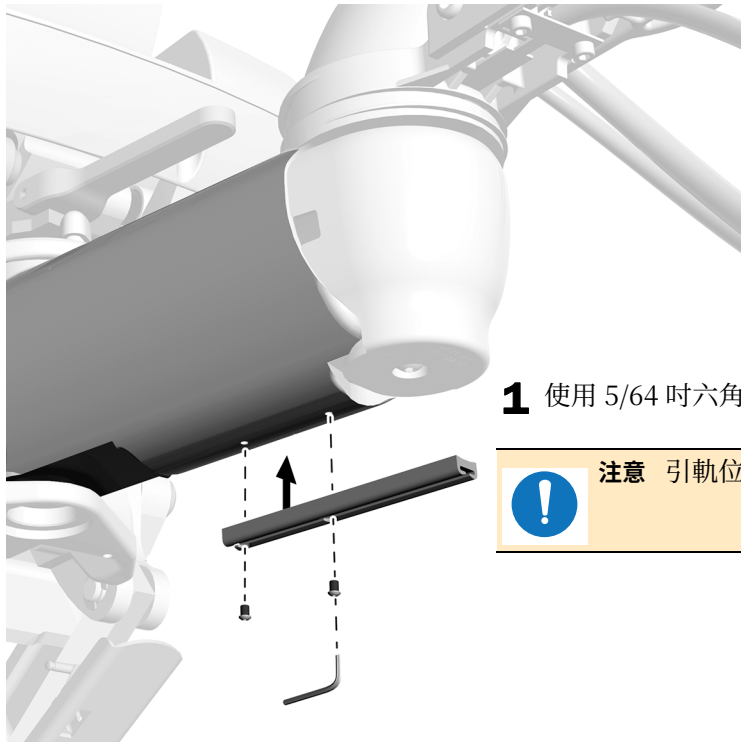
工作 1.



1 將支撐杆件罩蓋滑動到杆件末端。

2 使用 5/16 吋六角扳手和螺釘固定罩蓋。

工作 2.

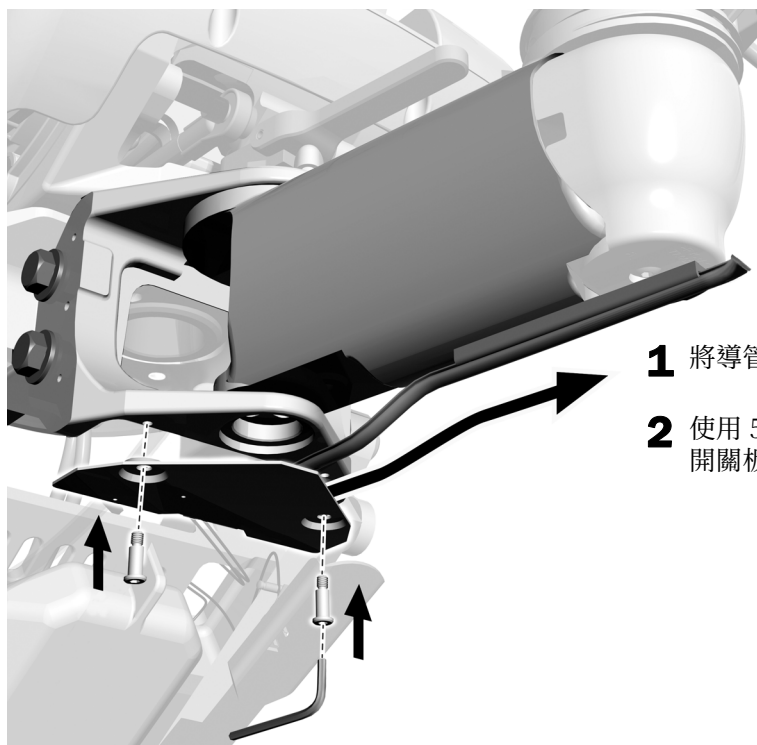


- 1 使用 5/64 吋六角扳手，將導管引軌固定至支撐杆件。



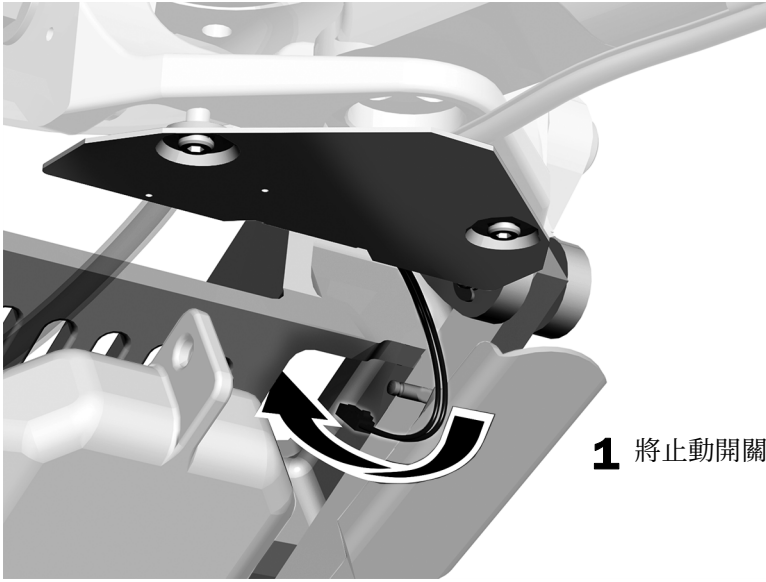
注意 引軌位置應覆蓋固定杆件罩蓋的螺釘。

工作 3.



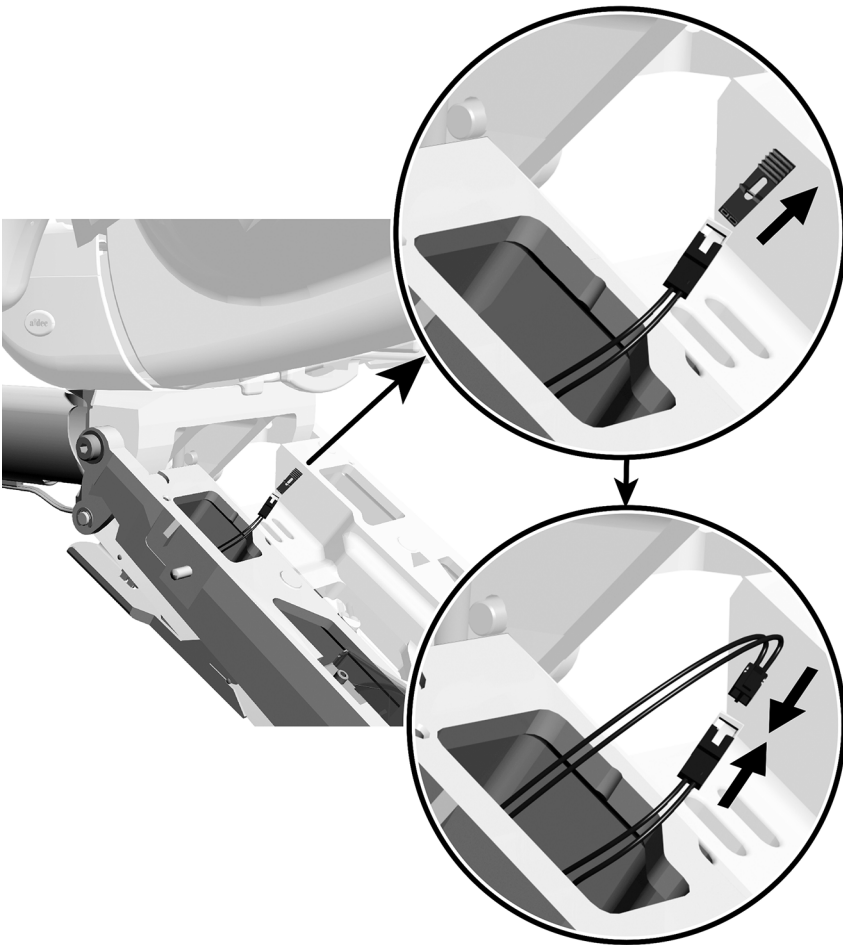
- 1 將導管滑進引軌。
- 2 使用 5/32 吋六角扳手和兩顆肩式螺栓固定止動開關板。

工作 4.



1 將止動開關電線佈設至提升臂前端。

工作 5.



1 移除提升臂止動開關上的跳線。

2 連接止動開關。

連接電線和數據線



注意 電路板對靜電較為敏感。接觸電路板或與電路板進行連接時，需要做好靜電放電 (ESD) 預防措施。電路板應僅由技師或合格的維修人員安裝。



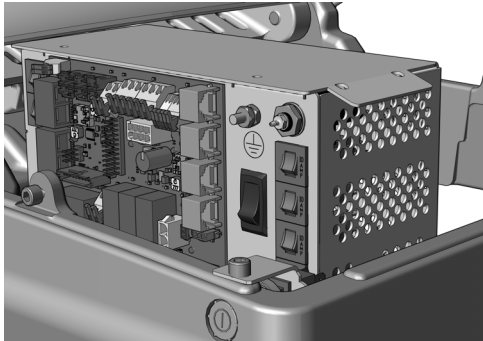
警告 電擊危險。當拆卸或蓋回罩蓋時，應小心提防損壞電線或管道。更換完成後，應檢查罩蓋是否穩固。



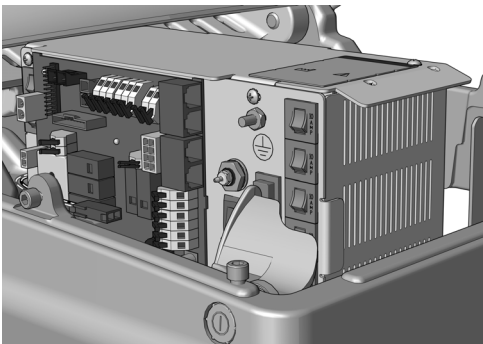
警告 若未在開始此項程序之前關閉或斷開電源，會導致產品損壞，並造成嚴重人身傷害甚或死亡。

1. 關閉系統電源。

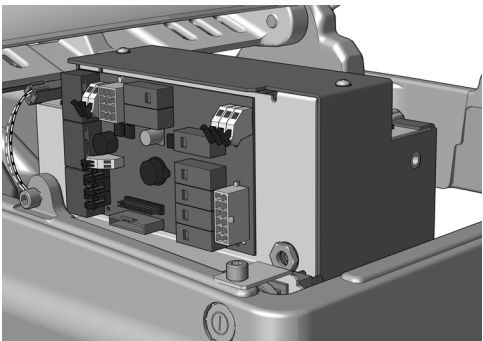
根據系統隨附的電源完成以下部分。



將電線和數據線連接到 2023 年 6 月之後生產的
A-dec 通用電源 24



將電線和數據線連接到 2023 年 6 月之前生產的
A-dec 311B/411 電源 27



將電線和數據線連接到 2023 年 6 月之前生產的
A-dec 511 電源 31

將電線和數據線連接到 2023 年 6 月之後生產的 A-dec 通用電源

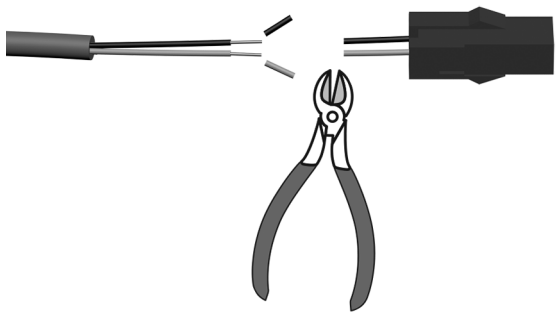
建議工具

- 斜嘴鉗
- 剝線鉗
- 3/8 吋組合扳手

工作 1.



告誡 為避免意外移除外側股線而損壞絞線，請使用尺寸適合絞線的剝線鉗。



1 切除接頭。

2 將電線回剝 10 公釐（3/8 吋）。絞線為 0.326 平方公釐（22 AWG）。

按系統配置說明完成操作。

將 A-dec 551sta 連接到 2023 年 6 月之後生產的 A-dec 通用電源.....25

將 A-dec 551 連接到 2023 年 6 月之後生產的 A-dec 通用電源.....26

將 A-dec 551sta 連接到 2023 年 6 月之後生產的 A-dec 通用電源

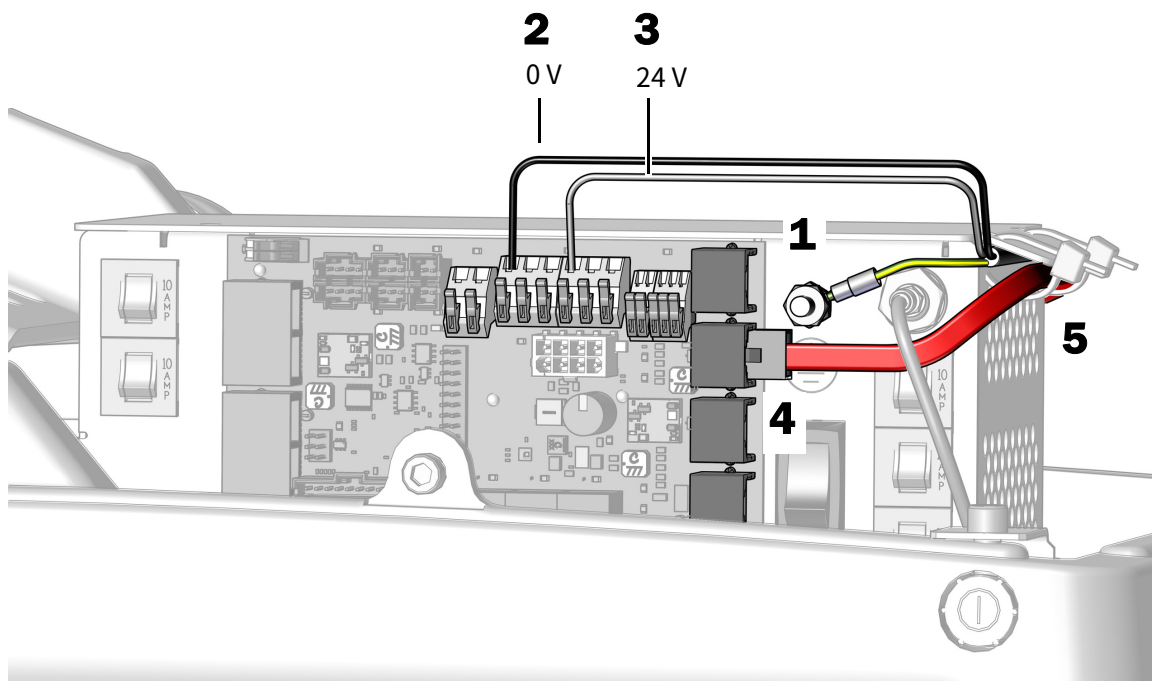
工作 1.

1. 將牙醫助理器械線材中的綠色 / 黃色接地線連接至電源外殼的接地終端。
2. 將牙醫助理器械線材中的黑色電線連接至 0 V 電線接頭。
3. 將牙醫助理器械線材中的灰色電線連接至 24 V 電線接頭。



注意 必要時可將多條電線連接至單一終端。

4. 將紅色 DCS2 數據線接至朝向治療椅腳端的連接埠。
5. 完成所有牙醫助理器械的電力連接後，將電線與紅色 DCS2 數據線固定在電源唇口的下方。



下一步 請參閱 34 頁的「連接導管與水電和氣體設施」。

將 A-dec 551 連接到 2023 年 6 月之後生產的 A-dec 通用電源

1. 將牙醫助理器械線材中的綠色 / 黃色接地線連接至電源外殼的接地終端。
2. 將牙醫助理器械線材中的黑色電線連接至 0 V 電線接頭。
3. 將牙醫助理器械線材中的灰色電線連接至 24 V 電線接頭。

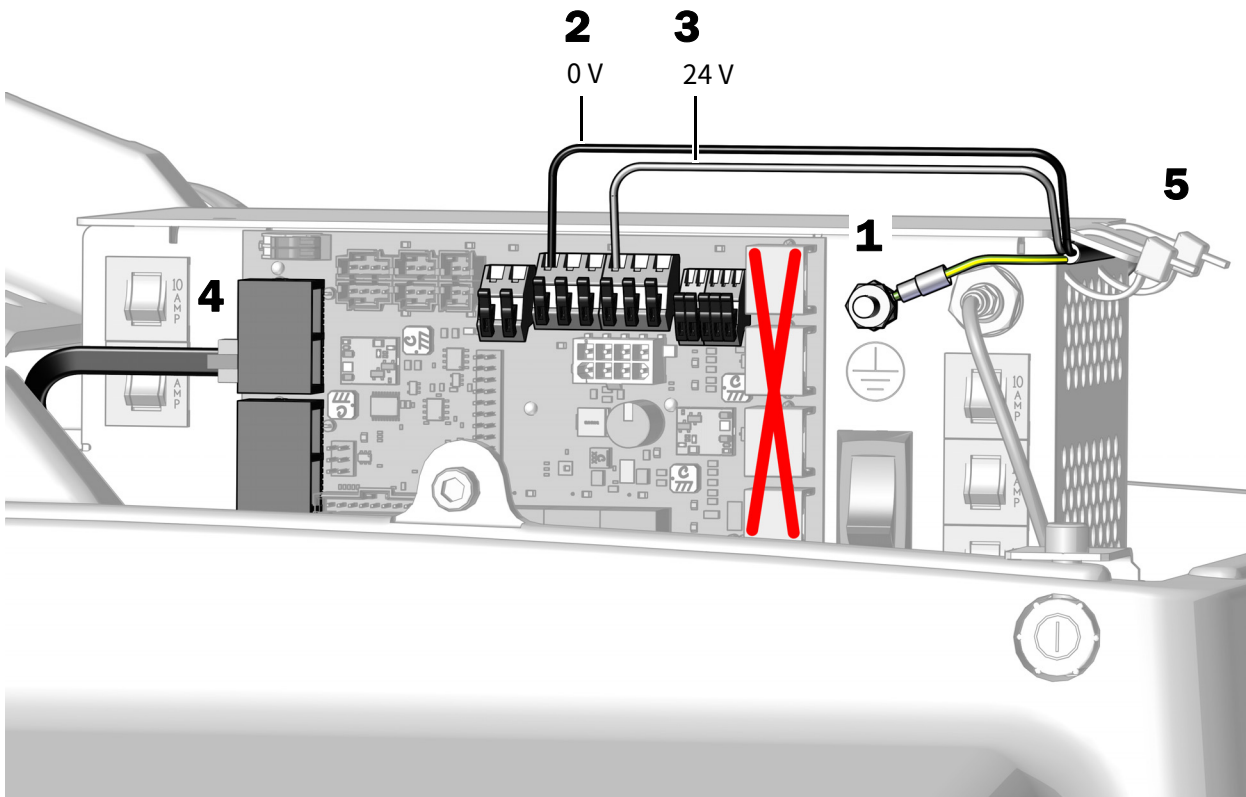


注意 必要時可將多條電線連接至單一終端。



告誡 若將黑色 DCS1 數據線接至 DCS2 連接埠，可能會損壞產品。

4. 將黑色 DCS1 數據線接至位於治療椅電路板的治療椅側的任何 DCS1 數據連接埠。
5. 當所有模組都已連接到電源時，將電線固定在電源唇口的下方。



下一步 請參閱 34 頁的「連接導管與水電和氣體設施」。

將電線和數據線連接到 2023 年 6 月之前生產的 A-dec 311/411 電源

建議工具

- 斜嘴鉗
- 剝線鉗
- 3/8 吋組合扳手

按系統配置說明完成操作。

將 A-dec 551sta 連接到 2023 年 6 月之前生產的 A-dec 311/411 電源 27

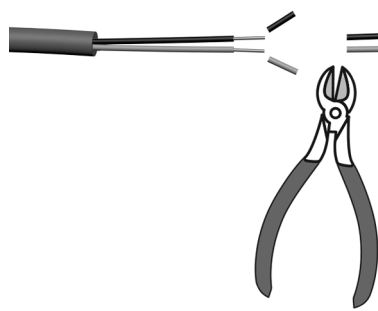
將 A-dec 551 連接到 2023 年 6 月之前生產的 A-dec 311/411 電源 30

將 A-dec 551sta 連接到 2023 年 6 月之前生產的 A-dec 311/411 電源

工作 1.



告誡 為避免意外移除外側股線而損壞絞線，請使用尺寸適合絞線的剝線鉗。

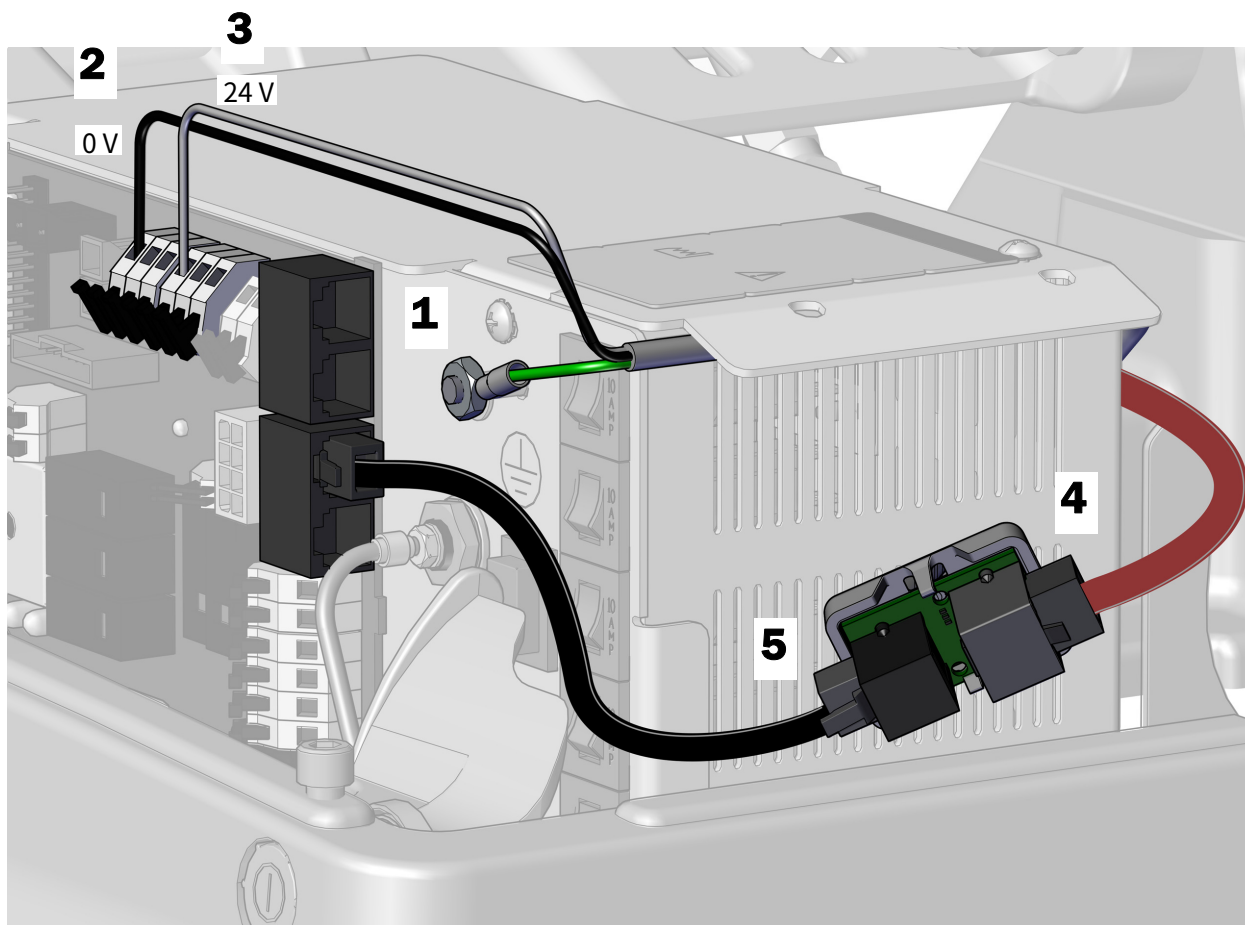


1 切除接頭。

2 將電線回剝 10 公釐 (3/8 吋)。絞線為 0.326 平方公釐 (22 AWG)。

工作 2.

1. 將牙醫助理器械線材中的綠色 / 黃色接地線連接至電源外殼的接地終端。
2. 將牙醫助理器械線材中的黑色電線連接至 0 V 電線接頭。
3. 將牙醫助理器械線材中的灰色電線連接至 24 V 電線接頭。
4. 將紅色 DCS2 數據線連接至位於電源背後轉換器板上的灰色連接埠。
5. 將黑色 DCS1 數據線從轉換器板的黑色連接埠連接至電源上的任何數據連接埠。



工作 3.

1. 從轉換器板上撕下保護紙。



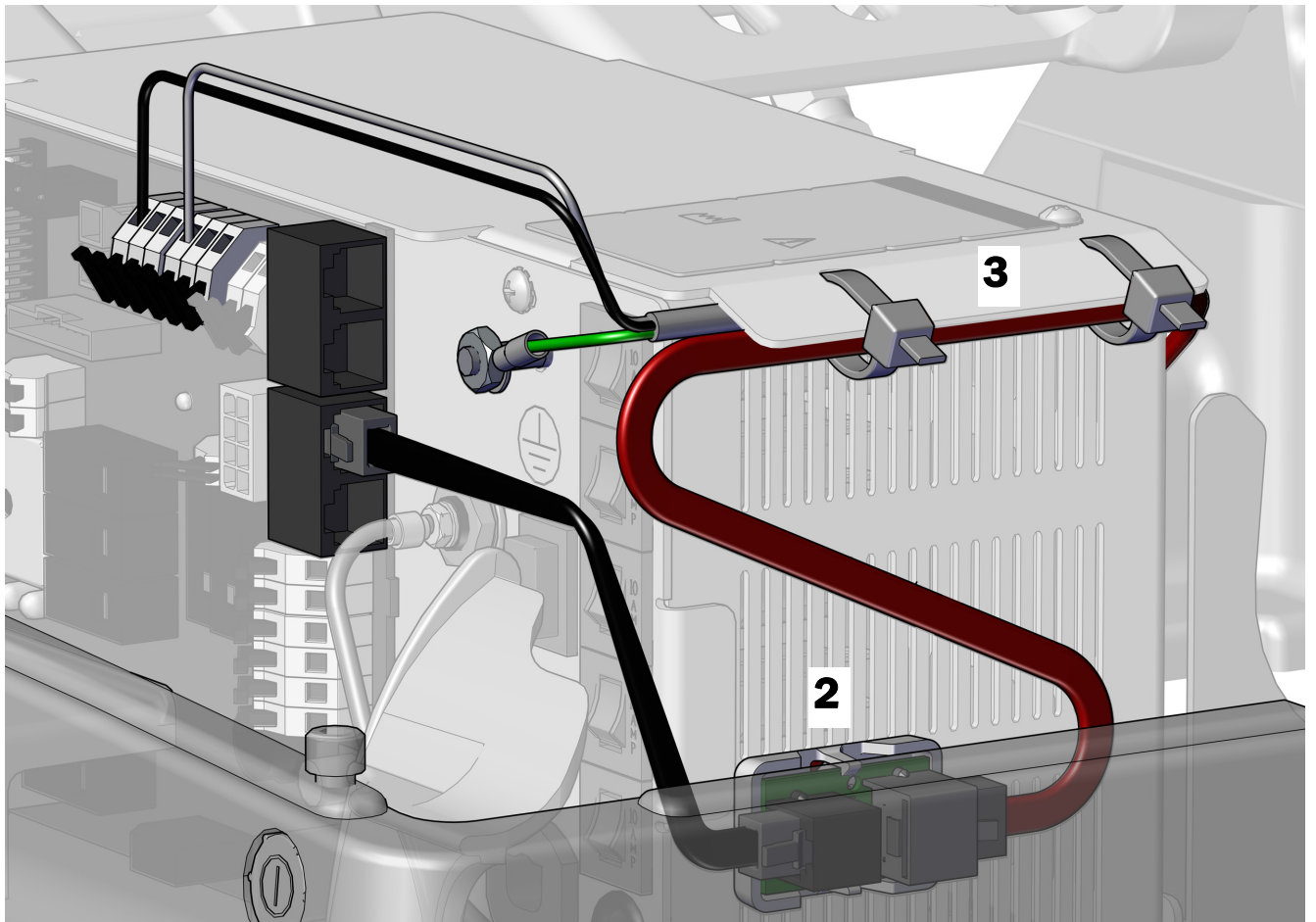
告誡 轉換器板必須安裝在此位置，以防止損壞或干擾其他裝置。

2. 將轉換器板安裝到朝向治療椅腳端的電源側，使其對齊短管及中間通風口的底部。



注意 如果電源上已安裝了 LED 燈的轉接器板，請將轉換器板堆疊在其下方。

3. 當所有模組都已連接到電源時，將電線固定在電源唇口的下方。



將 A-dec 551 連接到 2023 年 6 月之前生產的 A-dec 311/411 電源

建議工具

- 斜嘴鉗

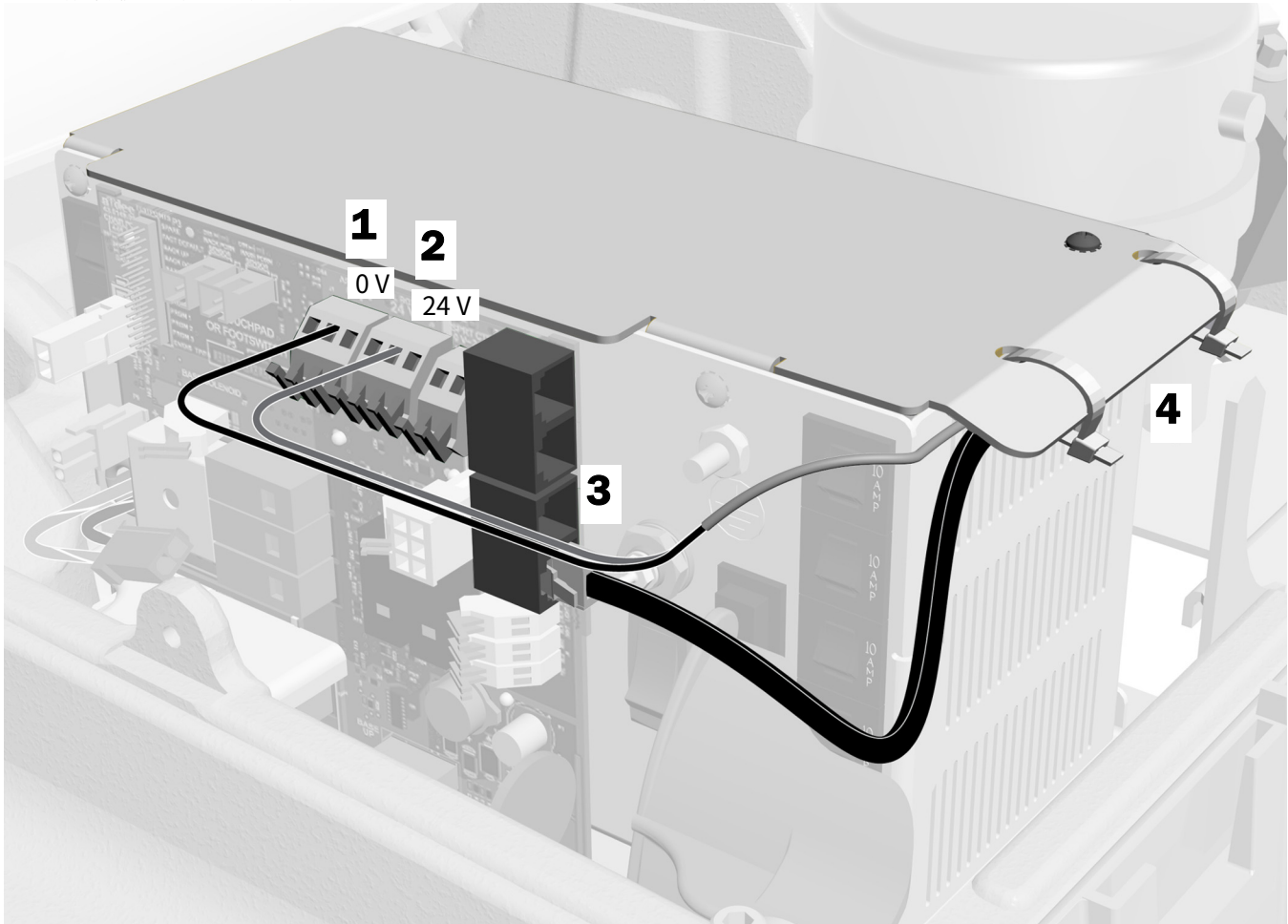
工作 1.

1. 將牙醫助理器械線材中的黑色電線連接至 0 V 電線接頭。
2. 將牙醫助理器械線材中的灰色電線連接至 24 V 電線接頭。



注意 必要時可將多條電線連接至單一終端。

3. 將黑色 DCS1 數據線接至任何數據連接埠。
4. 當所有模組都已連接到電源時，將電線固定在電源唇口的下方。



下一步 請參閱 34 頁的「連接導管與水電和氣體設施」。

將電線和數據線連接到 2023 年 6 月之前生產的 A-dec 511 電源

按系統配置說明完成操作。

將 A-dec 551sta 電線和數據線連接到 2023 年 6 月之前生產的 A-dec 511 電源.....31

將 A-dec 551 電線和數據線連接到 2023 年 6 月之前生產的 A-dec 511 電源33

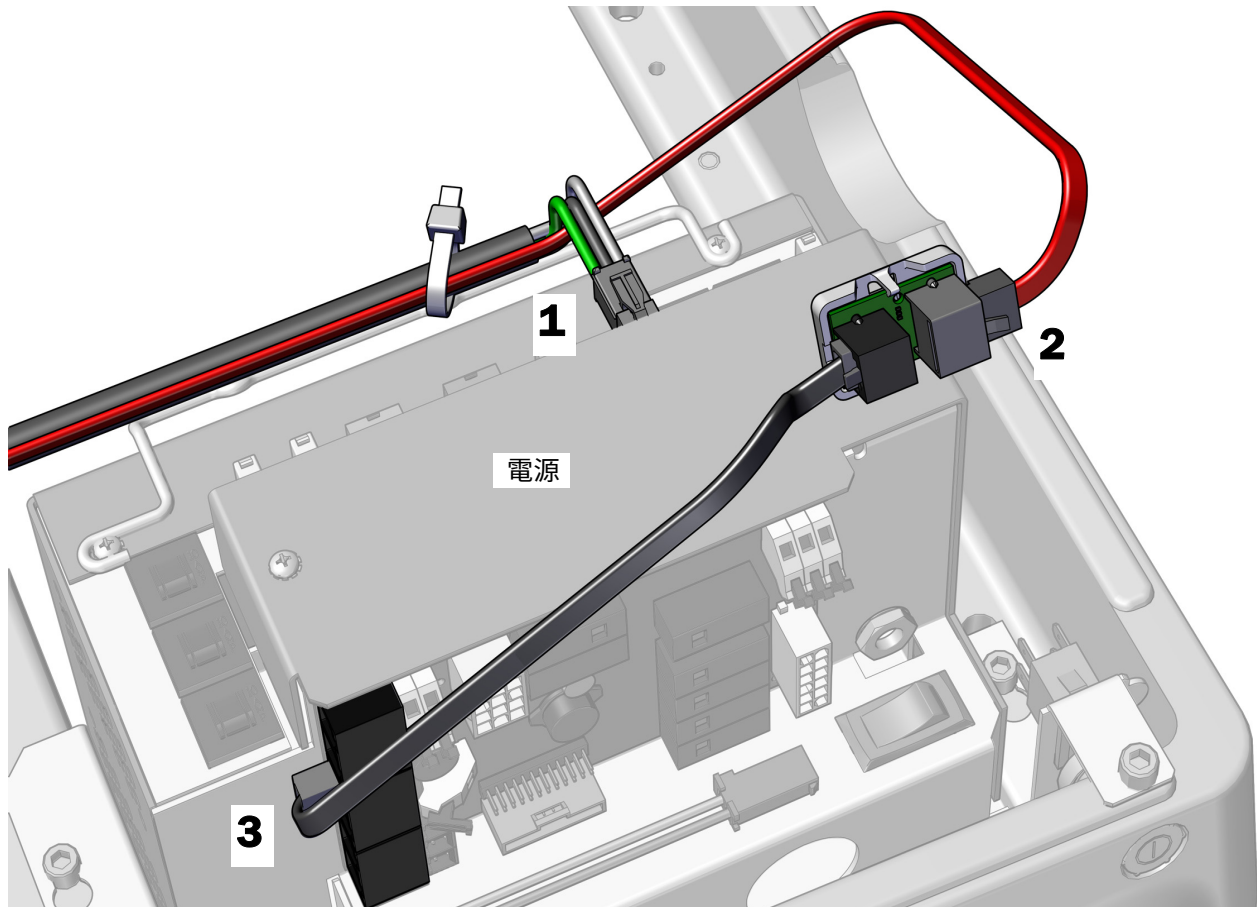
將 A-dec 551sta 電線和數據線連接到 2023 年 6 月之前生產的 A-dec 511 電源

建議工具

- 斜嘴鉗

工作 1.

1. 插入電源接頭。
2. 將附有灰色 DCS2 連接埠的轉換器板定位朝向治療椅腳端，再將紅色 DCS2 數據線連接至灰色連接埠。
3. 將黑色 DCS1 數據線從轉換器板上的黑色連接埠連接至電源上的連接埠。



工作 2.



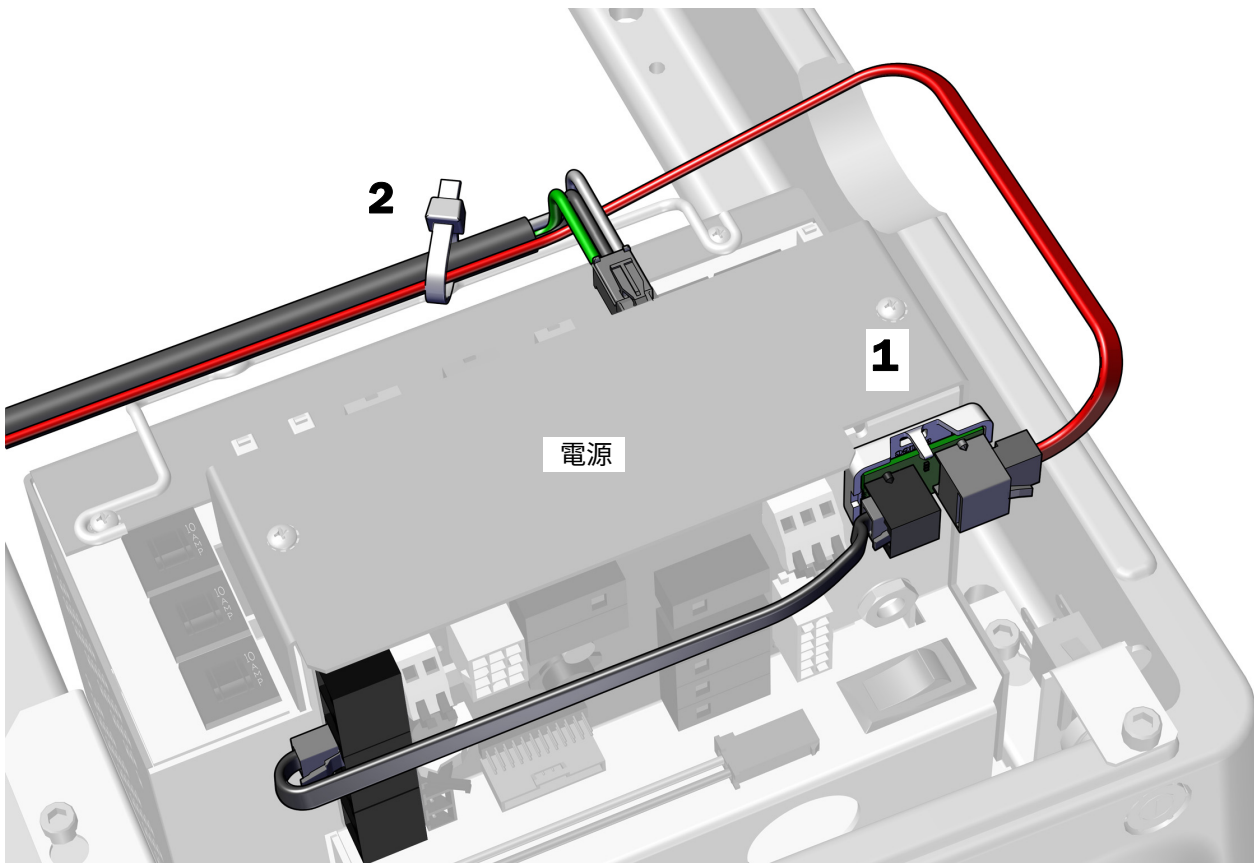
告誡 請勿將轉換器板連接到電源箱的頂部，否則泵罩蓋會無法闔起。

1. 從轉換器板上撕下保護紙。將轉換器板安裝到右上角的電源正面。



注意 如果電源上已安裝了 LED 燈的轉接器板，請將轉換器板堆疊在其下方。

2. 用束線帶將電線固定到提環上。



下一步 請參閱 34 頁的「連接導管與水電和氣體設施」。

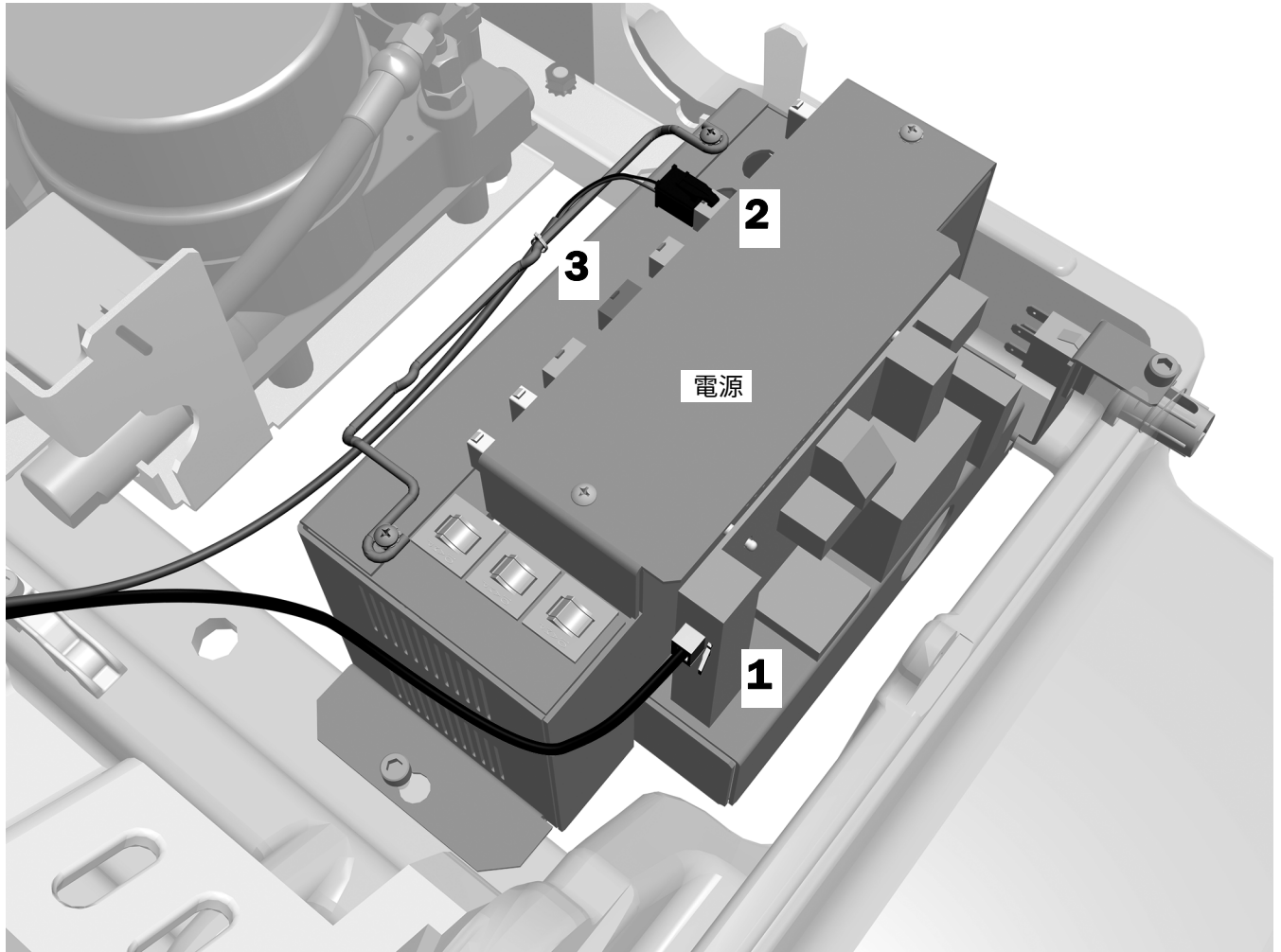
將 A-dec 551 電線和數據線連接到 2023 年 6 月之前生產的 A-dec 511 電源

建議工具

- 斜嘴鉗

工作 1.

1. 將黑色數據線接至任何數據連接埠。
2. 將電源接頭接至電源背面的插座。
3. 用束線帶將電源線固定到提環上。



下一步 請參閱 34 頁的「連接導管與水電和氣體設施」。

連接導管與水電和氣體設施



告誡 為避免損壞或斷開電線及導管連接，在安裝完所有系統模組前，請勿進行任何連接。

建議工具

- 斜嘴鉗
- 套筒推杆

完成系統配置連接。

適用於 A-dec 311/411 牙科治療椅系統

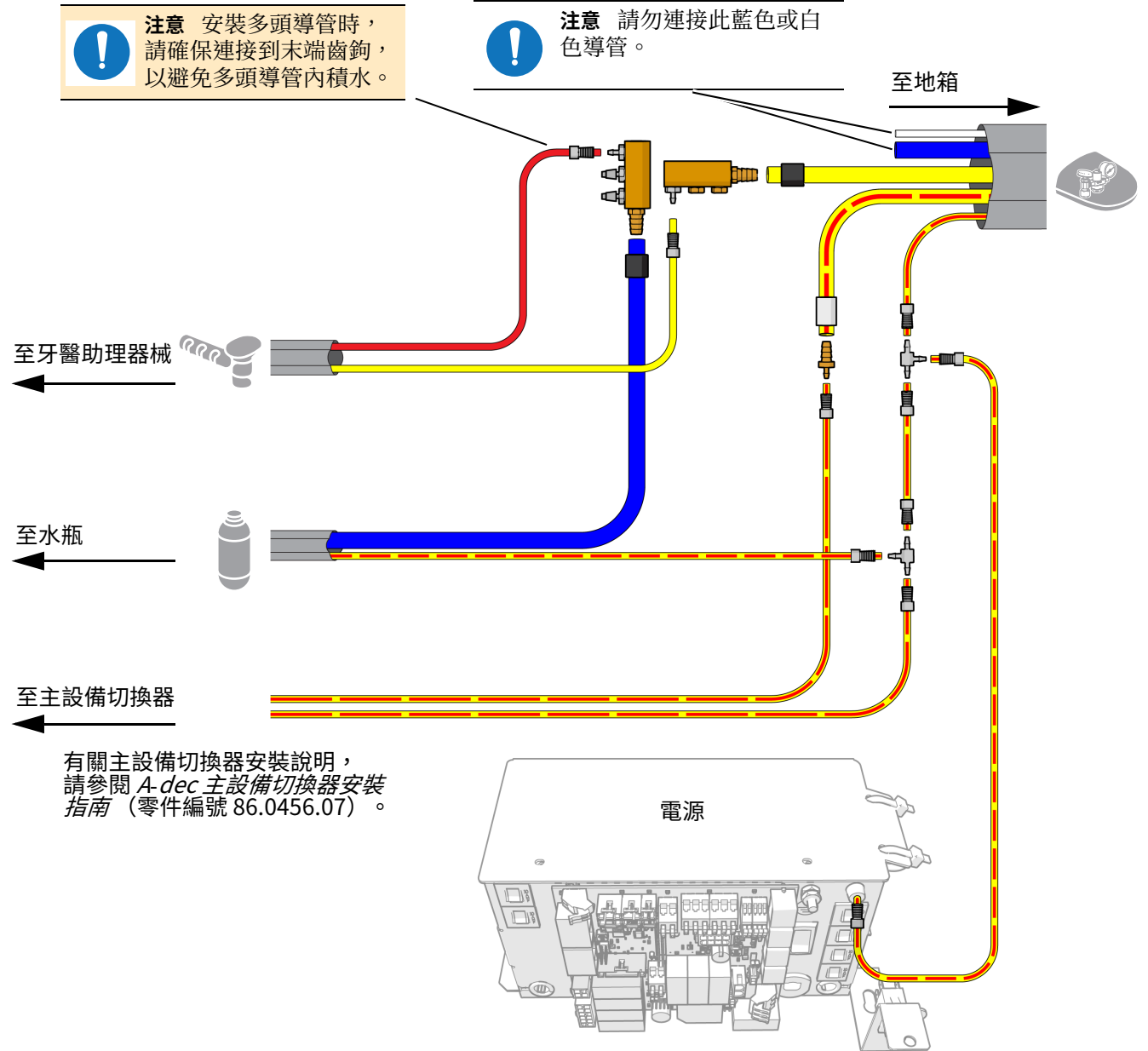
將導管連接至僅配備牙醫助理器械的 A-dec 311/411	35
將水電和氣體設施連接至僅配備牙醫助理器械的 A-dec 311/411	36
將導管連接至配備 A-dec 300/300 Pro 牙科治療台的 A-dec 311/411	37
將水電和氣體設施連接至配備多個模組的 A-dec 311/411	38

適用於 A-dec 511 牙科治療椅系統

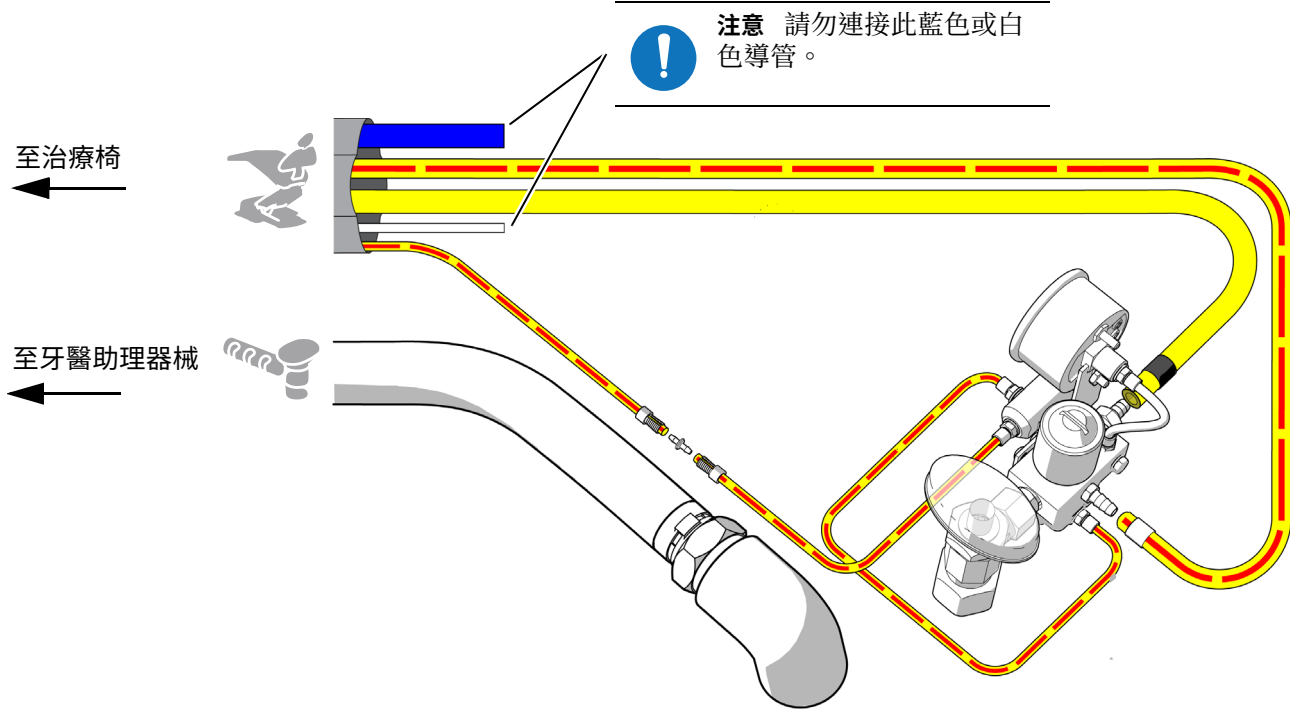
將導管連接至僅配備牙醫助理器械的 A-dec 511	39
將水電和氣體設施連接至僅配備牙醫助理器械的 A-dec 511	41
將導管連接至配備 A-dec 500 牙科治療台的 A-dec 511	42
將水電和氣體設施連接至配備多個模組的 A-dec 511	44

將導管連接至僅配備牙醫助理器械的 A-dec 311/411

若系統除牙醫助理器械外未配備任何其他模組，請依本流程圖作業。



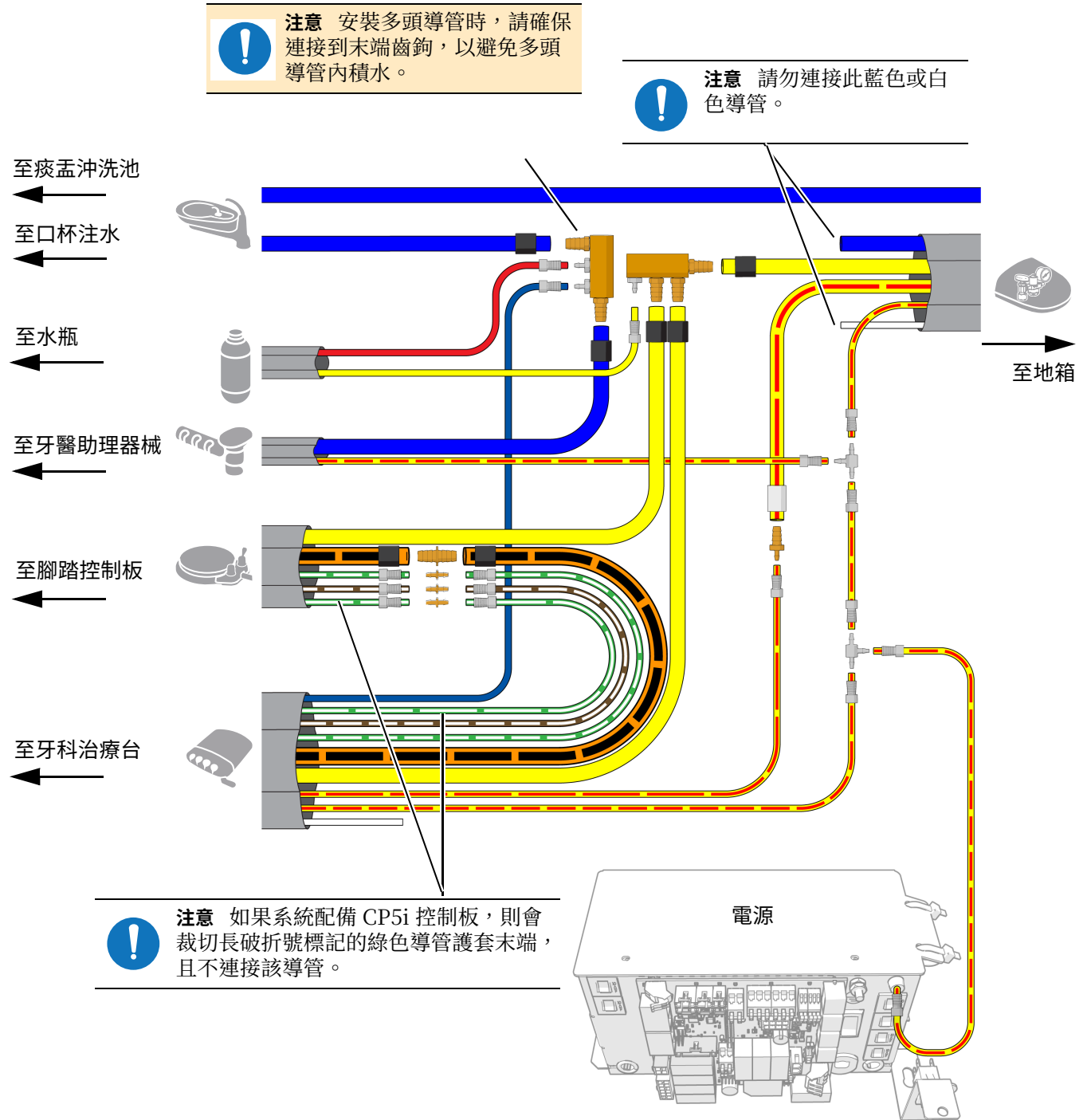
將水電和氣體設施連接至僅配備牙醫助理器械的 A-dec 311/411



下一步 請參閱 45 頁的「準備系統」。

將導管連接至配備 A-dec 300/300 Pro 牙科治療台的 A-dec 311/411

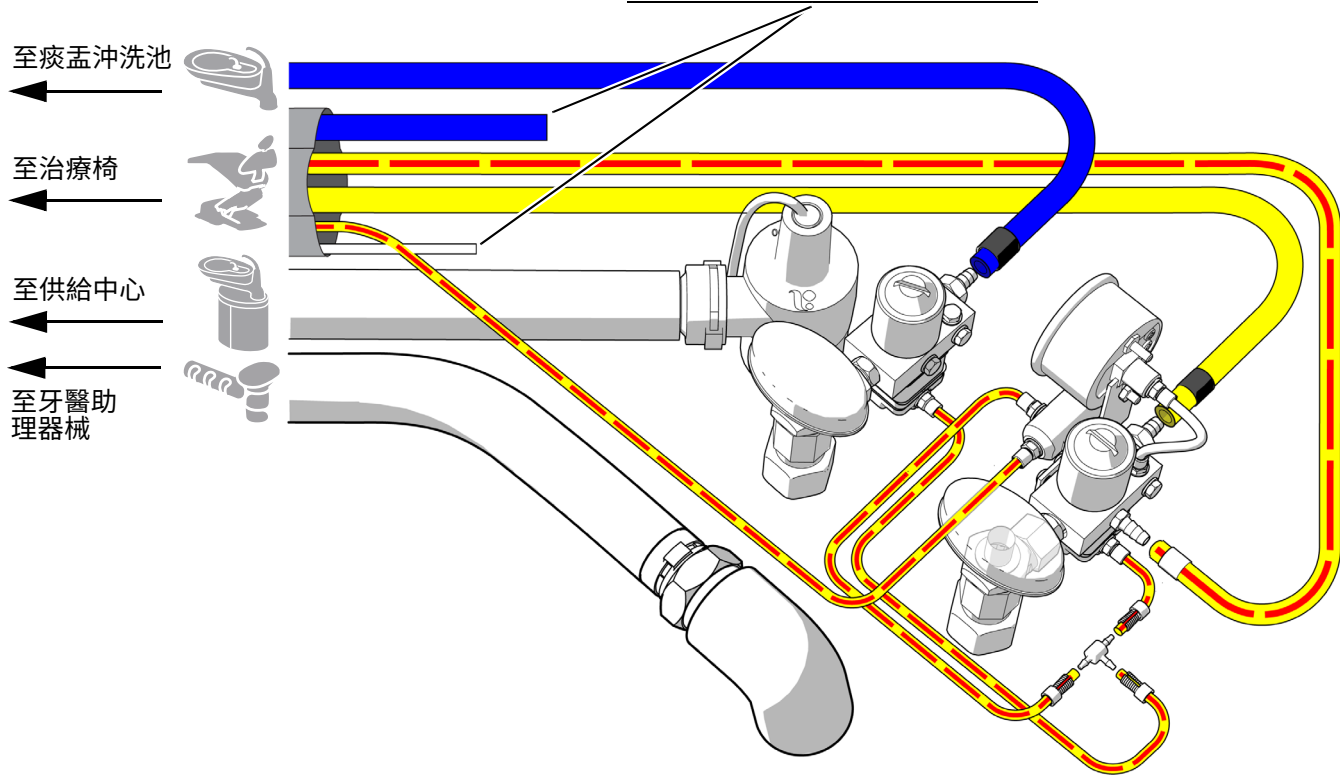
1. 剝除水瓶導管外層包覆的 1 公尺（3 英呎）護套，然後按照流程圖連接導管。



將水電和氣體設施連接至配備多個模組的 A-dec 311/411



注意 請勿連接此藍色或白色導管。

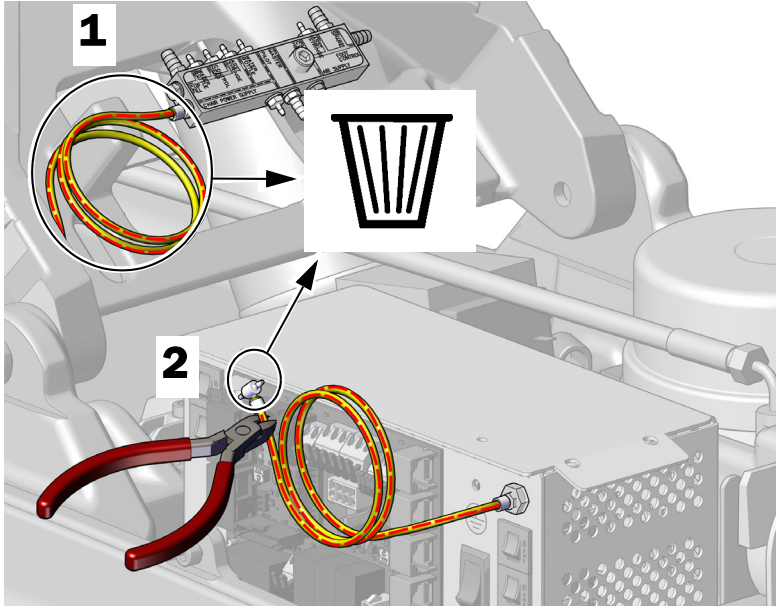


下一步 請參閱 45 頁的「準備系統」。

將導管連接至僅配備牙醫助理器械的 A-dec 511

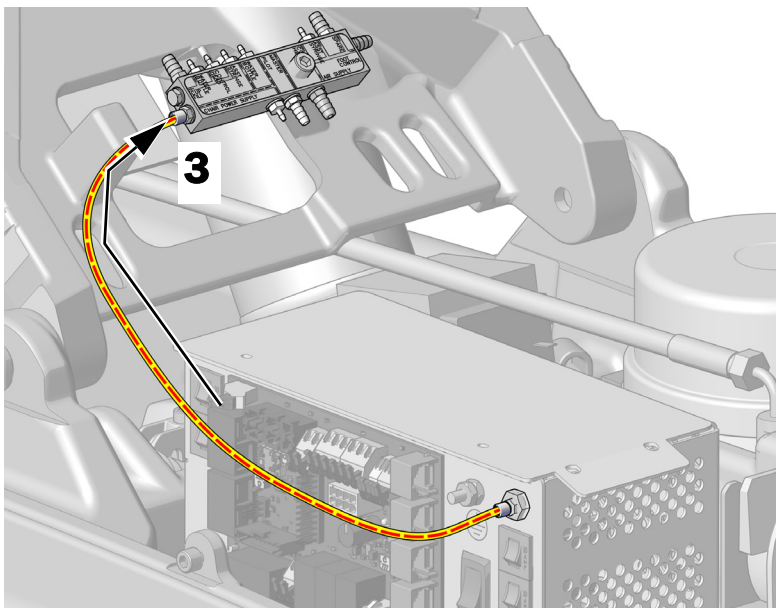
建議工具

- 斜嘴鉗
- 套筒推杆



1 從多頭導管拆除並棄用供氣導管。

2 從連接至電源的供氣導管拆除並棄用 T 形構造。



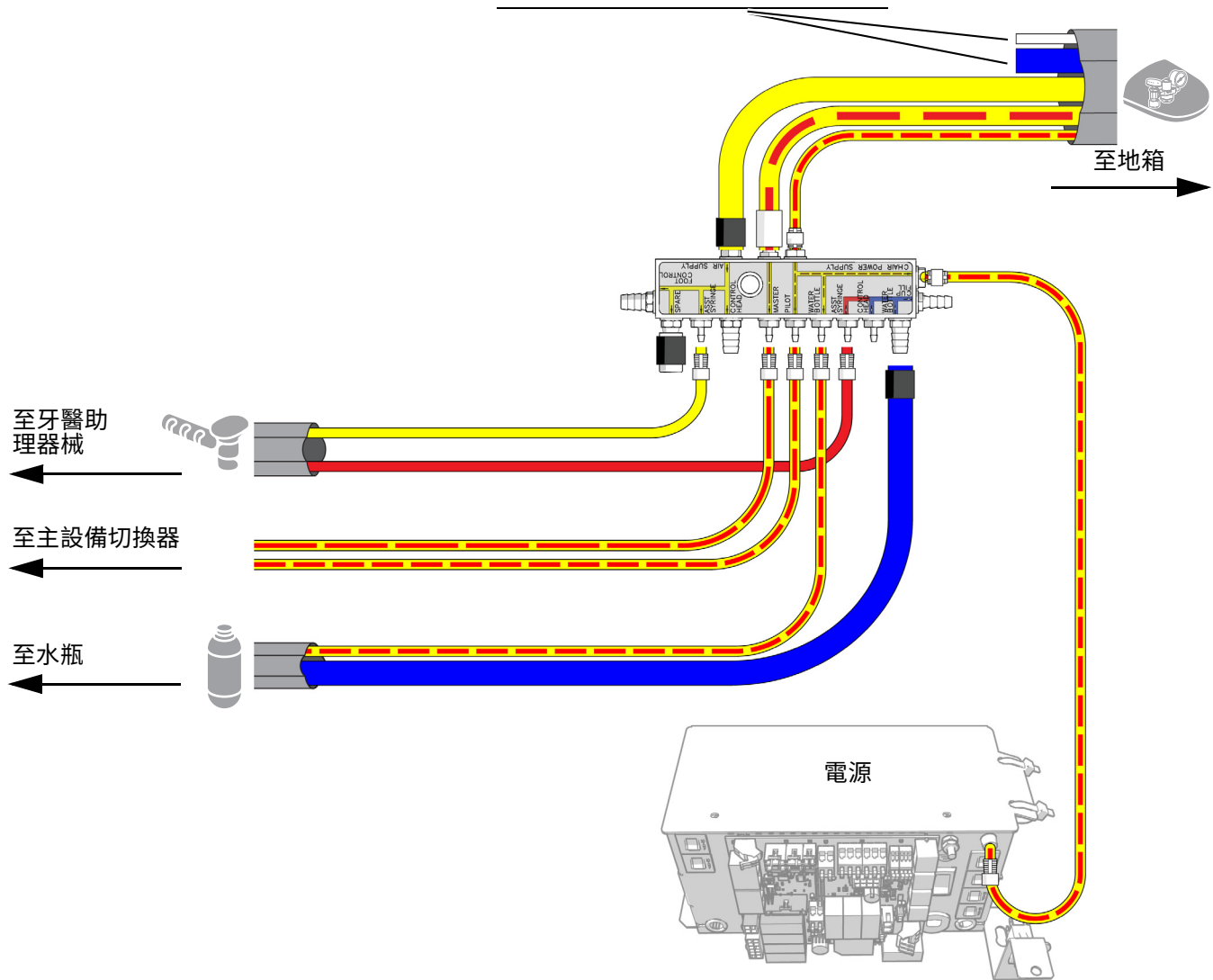
3 使用套筒與套筒推杆，將導管從電源連接至多頭導管。

4 剝除水瓶導管外層包覆的 914 公釐（3 英呎）護套。

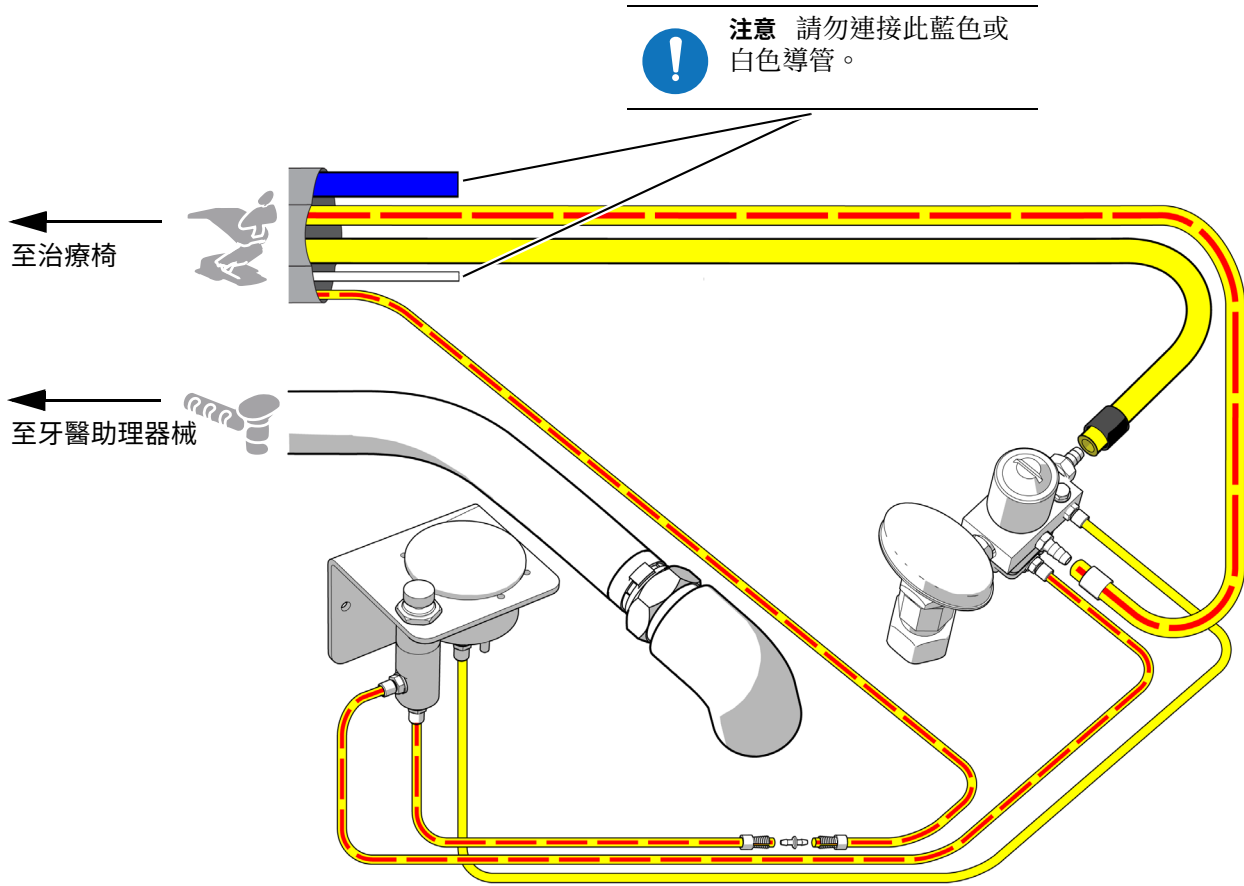
5 按照下一頁流程圖連接所有模組的導管。

若系統除牙醫助理器械外未配備任何其他模組，請依本流程圖作業。

注意 請勿連接此藍色或白色導管。



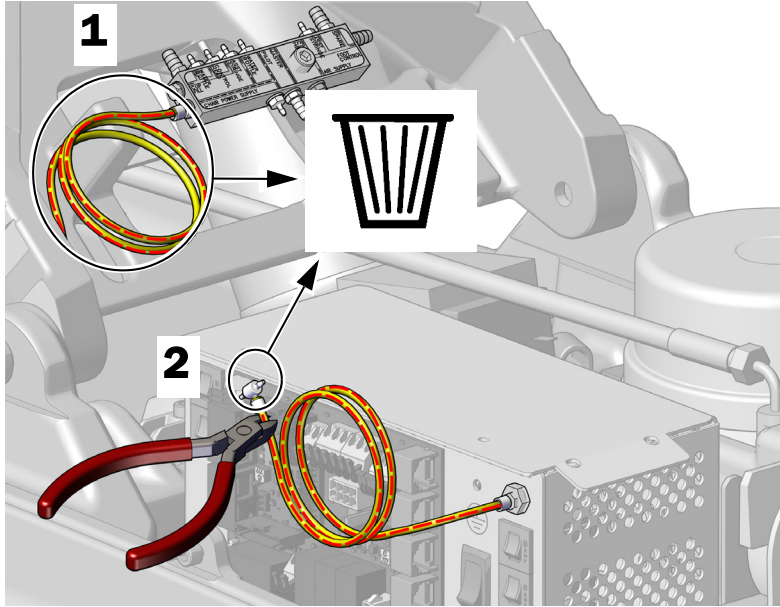
將水電和氣體設施連接至僅配備牙醫助理器械的 A-dec 511



將導管連接至配備 A-dec 500 牙科治療台的 A-dec 511

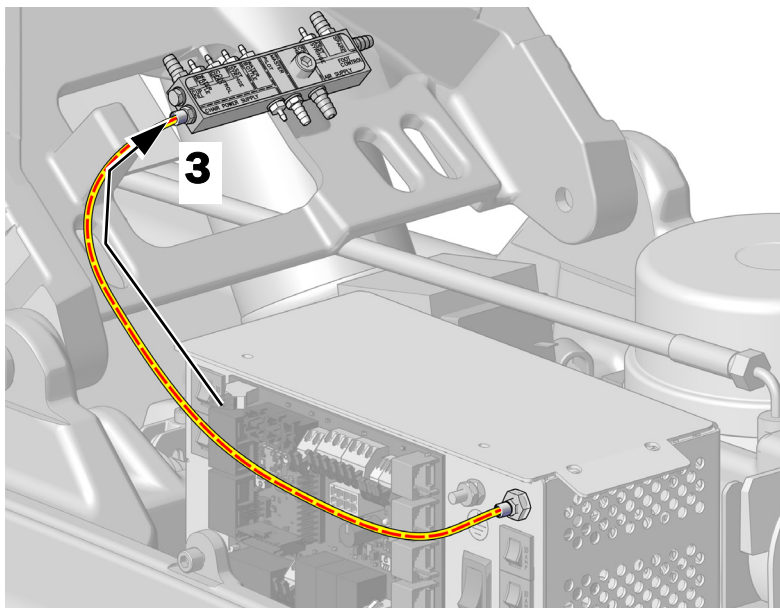
建議工具

- 斜嘴鉗
- 套筒推杆



1 從多頭導管拆除並棄用供氣導管。

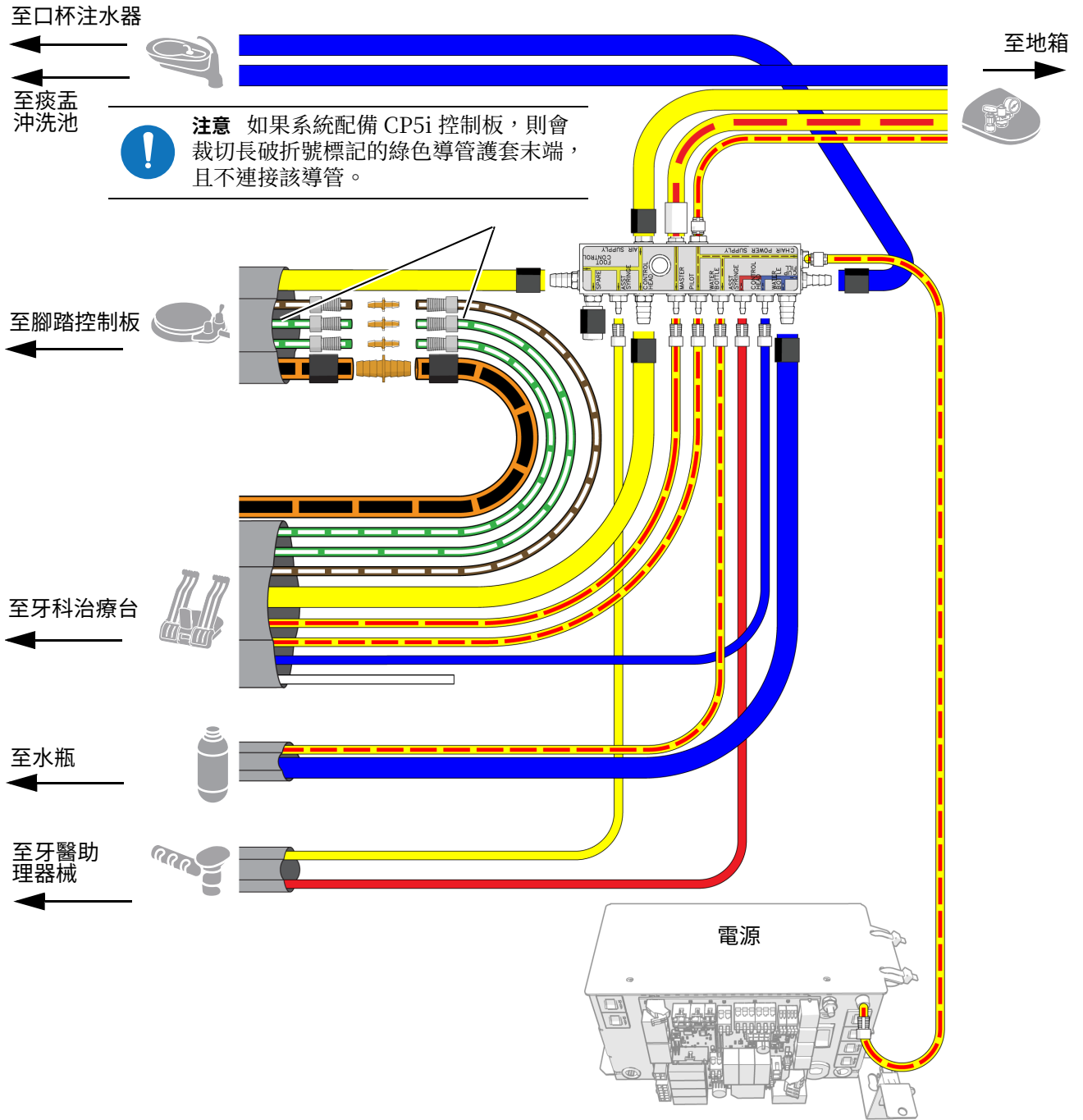
2 從連接至電源的供氣導管拆除並棄用 T 形構造。



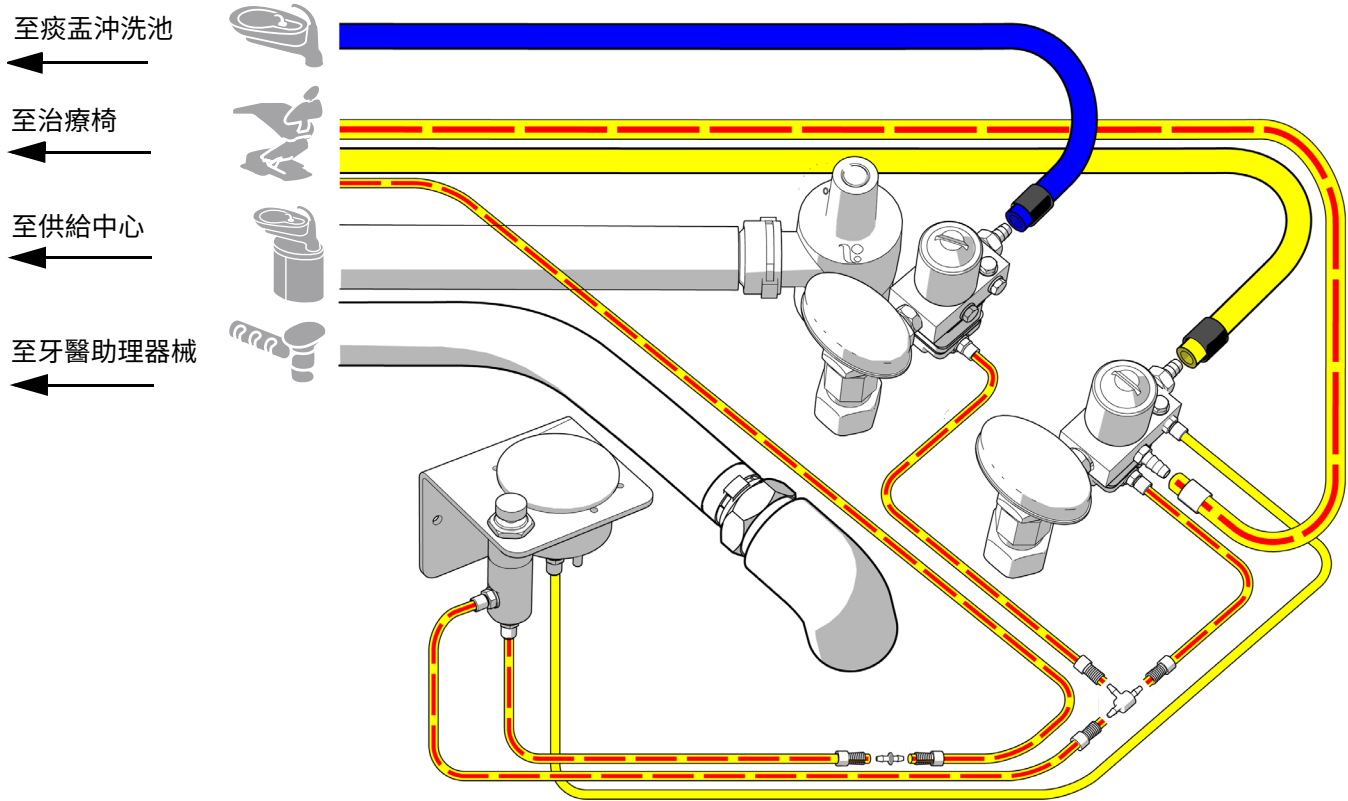
3 使用套筒與套筒推杆，將導管從電源連接至多頭導管。

4 剝除水瓶導管外層包覆的 914 公釐 (3 英呎) 護套。

5 按照下一頁流程圖連接所有模組的導管。



將水電和氣體設施連接至配備多個模組的 A-dec 511



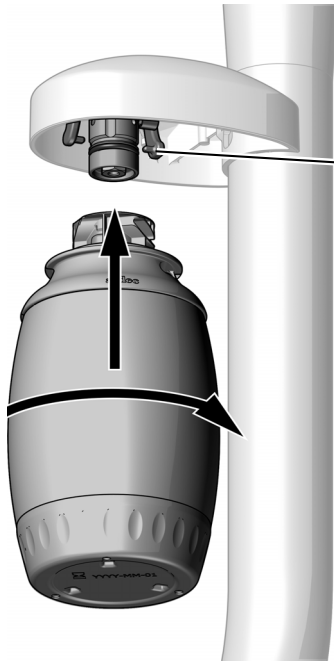
下一步 請參閱 45 頁的「準備系統」。

準備系統

安裝水瓶



重要事項 A-dec 建議牙科團隊首次使用治療台之前，應先在牙科治療台的水管線路執行加藥處理，並制定水管線路的持續保養計畫。如需詳細資訊，請參閱 *水管線路維護指南*（零件編號 85.0983.07）與 *A-dec 獨立供水系統使用說明*（零件編號 86.0609.07）。



1 使用 A-dec 矽潤滑劑來潤滑插口 O 形環。

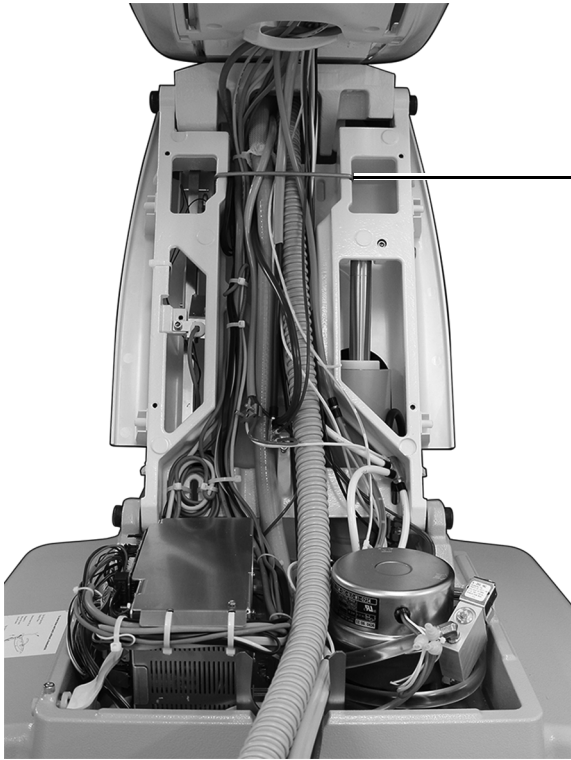
2 將水瓶向上推到水瓶插口，並往右轉。

所示為圓形剛性支撐臂上的水瓶

固定電線與導管

建議工具

- 斜嘴鉗



- 1** 安裝提環。提環隨附於地箱套組中。



提環

- 2** 使用束線帶分組網綁導管和電線，以保持外觀整潔。



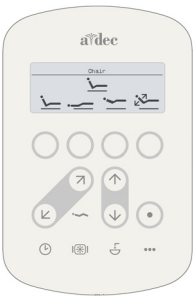
告誡 請勿將導管固定在提升臂上。當治療椅移動時，導管必須也能順暢移動。

所示為 A-dec 311 牙科治療椅

觸控板與控制板設定



關於 551 觸控板操作，請參閱 www.a-dec.com 「資源中心」的 *A-dec 551 型牙醫助理器械使用說明*（零件編號 86.0603.07）



有關 551sta 控制板操作，請參閱 www.a-dec.com/touchscreen-manual 的 *A-dec 觸控螢幕和控制板使用說明*（零件編號 86.0857.07）。



測試系統

完成安裝後，請使用以下核對清單測試系統；並追蹤客戶後續使用情況。

牙醫助理器械

- 真空 / 吸唾已按照以下規格設定：
 - 濕真空 - 34 ± 7 千帕（10 ± 2 吋汞柱），最低每分鐘 255 標準升（每分鐘 9 標準立方英尺）
 - 乾 / 半乾真空 - 16 ± 3.5 千帕（4.5 ± 1 吋汞柱），最低每分鐘 340 標準升（每分鐘 12 標準立方英尺）
- 氣體及水噴槍按鈕運作順暢。
- 強力吸引器 (HVE) 及排涎器 (SE) 的閥可自由移動。

水電和氣體設施

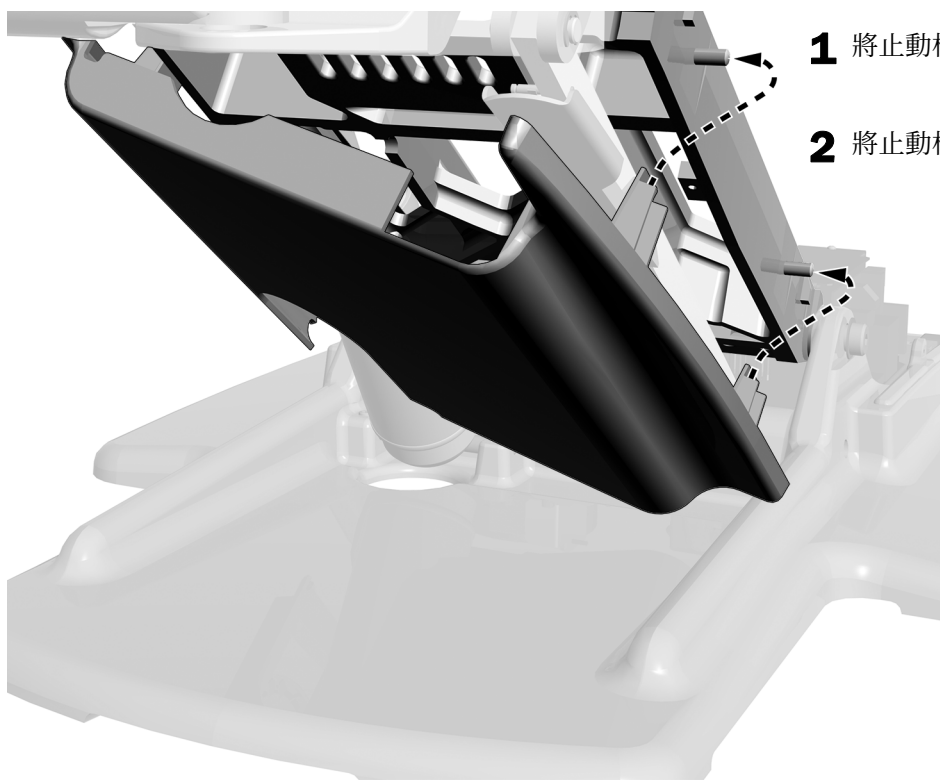
- 若系統配備地箱，其無漏氣或漏水跡象。
- 管線和接頭無扭結，且不漏氣、不漏水。
- 多餘導管及線材已捲起，並存放在遠離移動零件的位置。

安裝罩蓋



警告 電擊危險。當拆卸或蓋回罩蓋時，應小心提防損壞電線或管道。更換完成後，應檢查罩蓋是否穩固。

安裝止動板

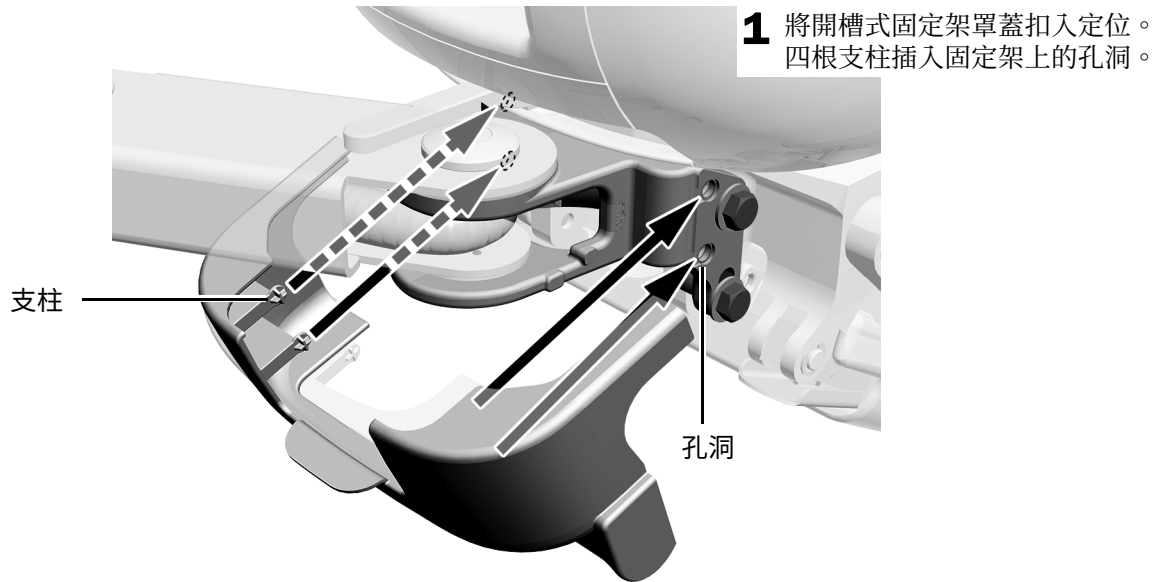


1 將止動板一側插槽鉤在提升臂上的支柱。

2 將止動板另一側鉤在提升臂上。

安裝固定架蓋

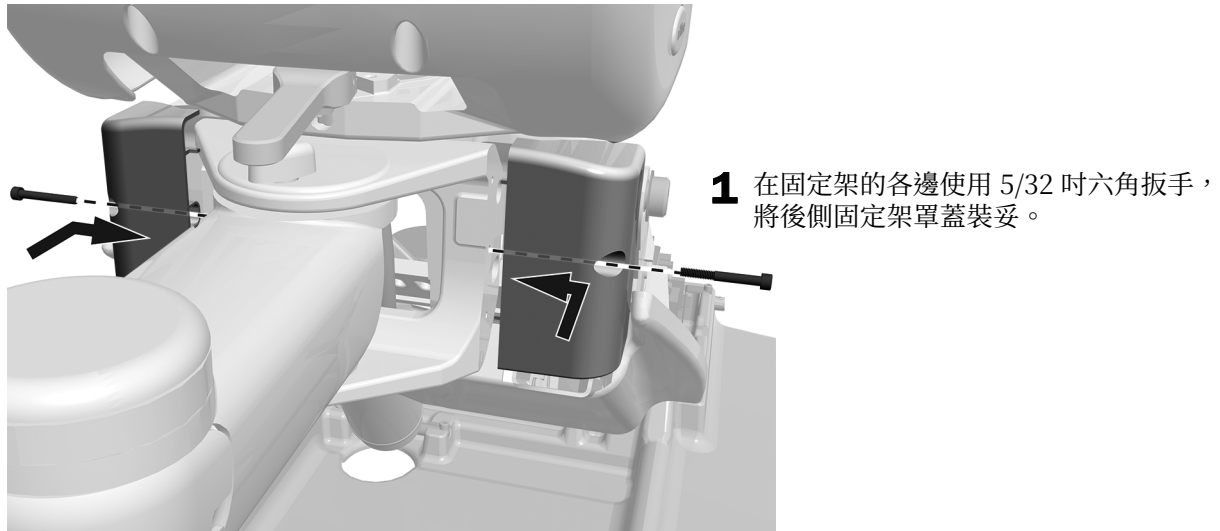
使用 A-dec 400 支撐杆件進行安裝



使用 A-dec 500 支撐杆件進行安裝

建議工具

- 5/32 吋六角扳手

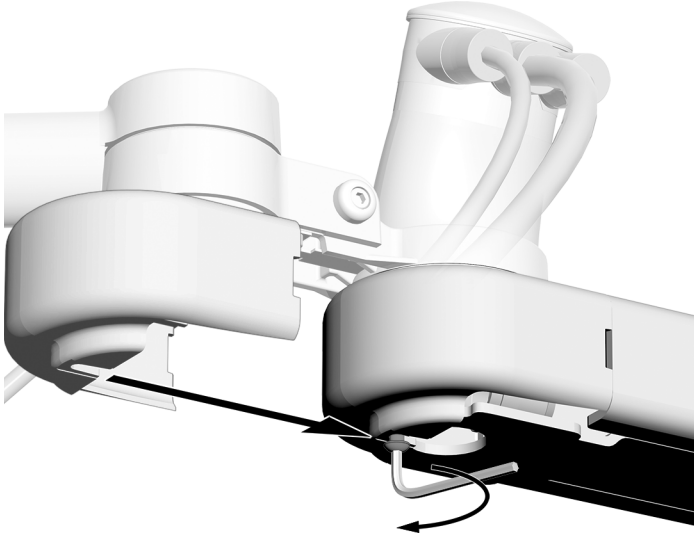


在 A-dec 400 支撐杆件上安裝罩蓋（可選）

若系統未配備支撐臂，請安裝此部件。

建議工具

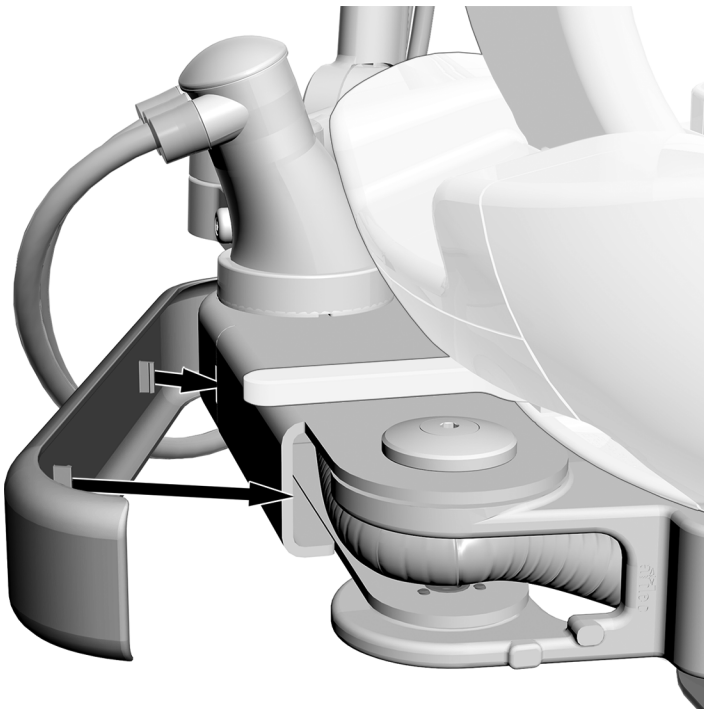
- 5/32 吋六角扳手



- 1** 使用 5/32 吋六角扳手，將螺釘部分裝入支撐杆件末端。
- 2** 將支撐杆件罩蓋滑動到杆件末端。此時，螺釘會進入罩蓋插槽中。
- 3** 鎖緊螺釘以固定罩蓋。

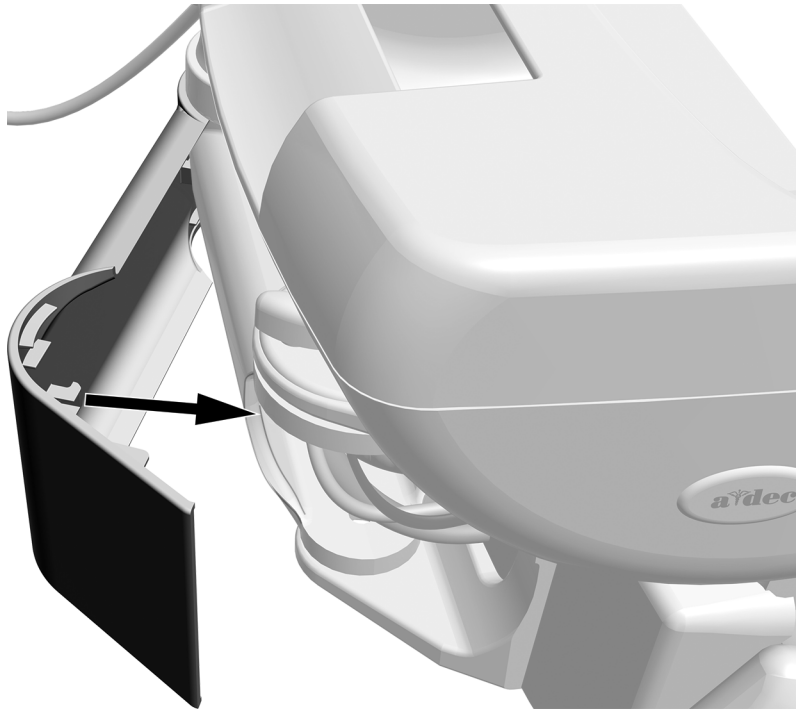
安裝支撐杆件罩蓋

使用 A-dec 400 支撐杆件進行安裝



- 1** 將支撐杆件蓋扣入定位。

使用 A-dec 500 支撐杆件進行安裝



- 1** 對罩蓋進行定位時，請將較大方形端置於支撐杆件與治療椅相連處。
- 2** 將支撐杆件蓋扣入定位。

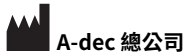
法規資訊和產品保固

欲知所需的法規資訊及 A-dec 產品保固，請參閱 www.a-dec.com 「資源中心」中的《法規資訊、規格和產品保固》文件（零件編號 86.0221.07）。



若要在線上快速存取本文件，
請掃描、輕觸或點擊此 QR 碼前往：
a-dec.com/regulatory-guide。

此處引用的所有商標均為 A-dec, Inc. 在美國或其他國家 / 地區的商標或註冊商標。



A-dec 總公司

2601 Crestview Drive
Newberg, OR 97132 美國
電話：1.800.547.1883 美國 / 加拿大境內
電話：+1.503.538.7478 美國 / 加拿大境外
www.a-dec.com

A-dec, Inc. 公司對本文件的內容不作任何保證，包括但
不限於相關適銷性與特殊目的適用性的隱含保證。