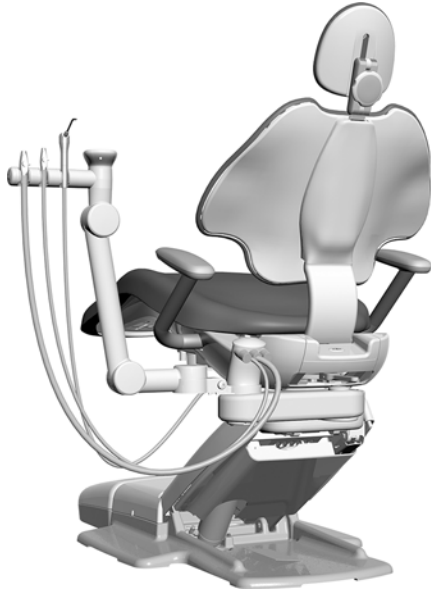


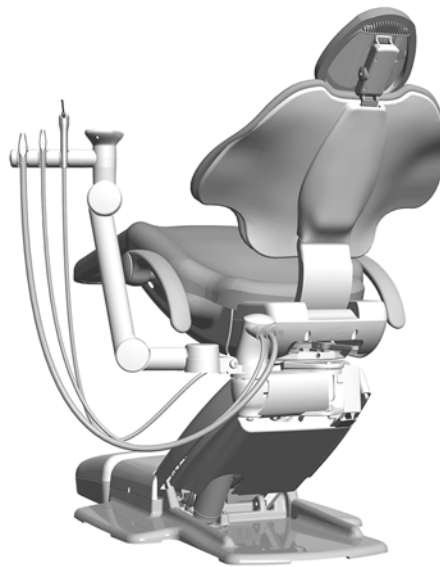
# A-dec 551 أدوات المساعدة دليل التركيب

## المحتويات

3	التركيب على وصلة الدعم A-dec 400
23	التركيب على وصلة الدعم A-dec 500
44	تجهيز النظام
46	إعدادات لوحة اللمس
46	اختبار النظام
47	تركيب الأغطية
52	المعلومات التنظيمية



أدوات المساعدة A-dec 551 على كرسي الأسنان  
A-dec 411



أدوات المساعدة A-dec 551 على كرسي الأسنان  
A-dec 511

**ملاحظة** تم تظليل المعلومات الهامة للتركيب الناجح والأمن، مثل هذه الملاحظة عبر الدليل بأكمله.



## قبل البدء في التركيب

تنبيه عند إزالة الأغطية أو استبدالها، احذر من إحداء تلفيات في أي سلك أو أنبوب. تحقق من إحكام تثبيت الأغطية بعد استبدالها.



## الأدوات الموصى بها

### الأدوات اللازمة لهذا التركيب

مقبس وسقاطة مقاس 3/4 بوصة	مجموعة المفاتيح سداسية الرأس	زردية تعرية الأسلاك
ميزان التسوية	القواطع القطرية	دافع الجلبة
مطرقة	مفتاحا ربط مُركبان مقاس 3/4 بوصة	

## التركيب على وصلة الدعم A-dec 400

إذا كان قد تم تركيب وصلة الدعم، فابدأ من الجزء "تركيب أدوات المساعد على وصلة الدعم A-dec 400" في الصفحة 5.

### تركيب وصلة الدعم

إن إجراء تركيب وصلة الدعم A-dec 400 هو الإجراء نفسه للتركيب على الكرسي A-dec 411 أو الكرسي A-dec 511.

#### الأدوات الموصى بها

- مقبس وسقاطة مقاس 3/4 بوصة
- ميزان التسوية

#### المهمة 1.



1 التقط أربعة مسامير وحلقات معدنية من الحزمة.

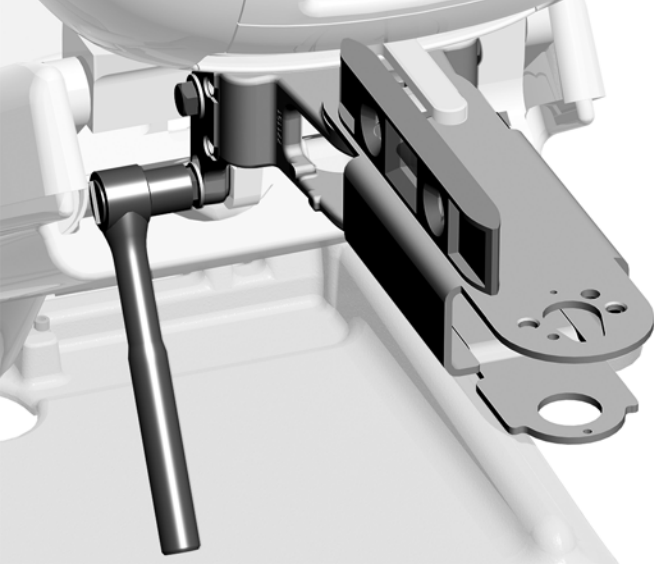
2 اربط وصلة الدعم بالكرسي باستخدام المسامير والحلقات المعدنية الأربع، ولكن اربط المسامير بإحكام مستخدمًا أصابعك فقط.

## المهمة 2.

1 ضع وصلة الدعم خارج الكرسي مباشرة.

2 ضع ميزان تسوية فوق وصلة الدعم.

3 ثبت وصلة الدعم مع البقاء عليها مستوية قدر الإمكان.



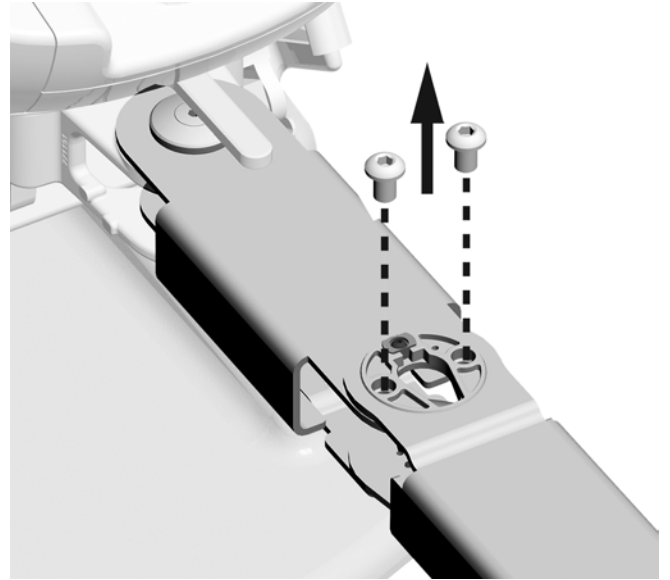
## تركيب أدوات المساعد على وصلة الدعم A-dec 400

الأدوات الموصى بها

مفاتيح سداسية الرأس مقاس 1/8 و 5/16 بوصة

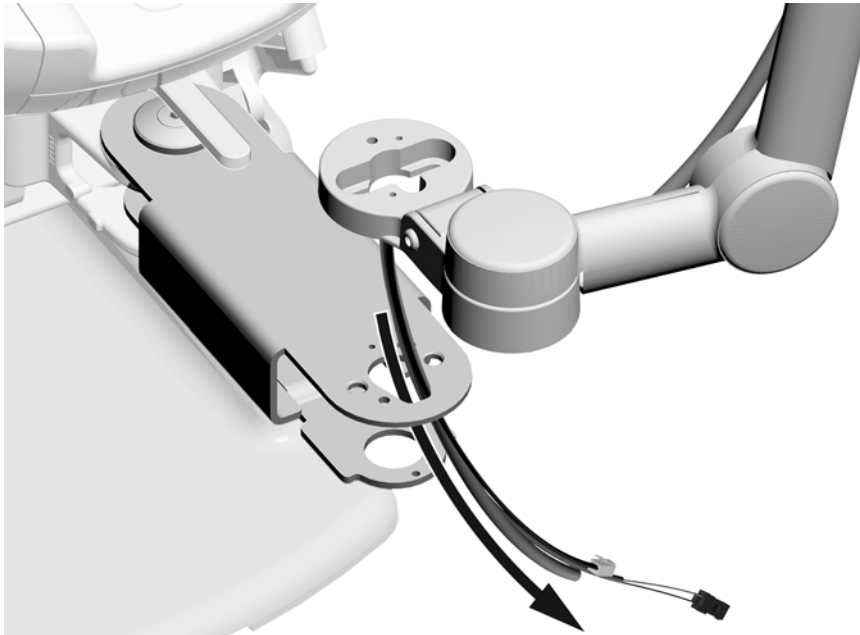
### المهمة 1.

**ملاحظة** إذا كان النظام يتضمن مركز دعم الأجهزة A-dec 461، فانزع المسامير من وصلة الدعم قبل توجيه أدوات المساعد.



A-dec 411 مزود بمركز دعم الأجهزة A-dec 461

1 وجه الأسلاك وخط نقل البيانات والأنابيب عبر أعلى وصلة الدعم.



## المهمة 2.



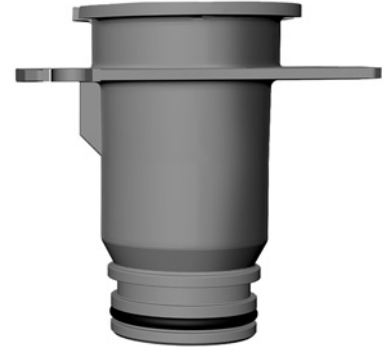
1 استخدم مفتاحًا سداسي الرأس مقاس 5/16 بوصة لتثبيت أدوات المساعد بالمسامير من الحزمة.

**ملاحظة** إذا كان النظام يتضمن مركز دعم الأجهزة، فاستخدم المسامير المنزوعة من وصلة الدعم في المهمة السابقة.



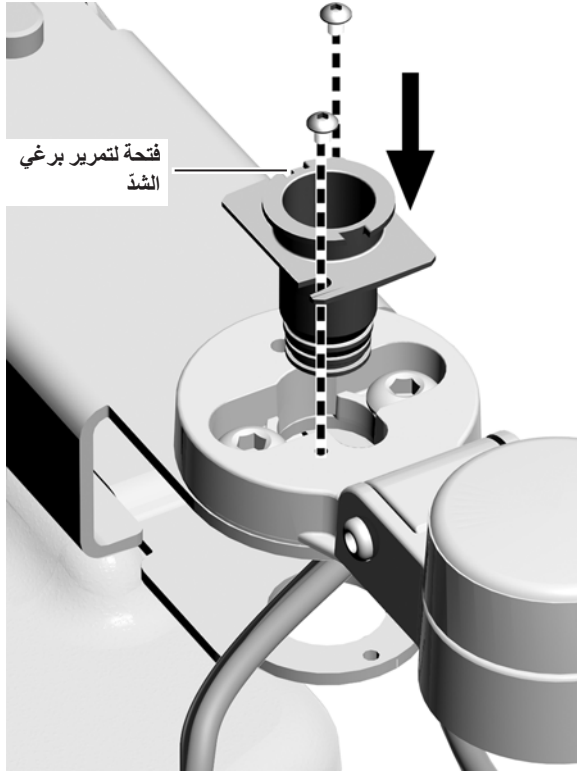
## المهمة 3.

1 من الحزمة، أخرج أنبوب التفريغ لوصلة الدعم A-dec 400. يتم إرفاق أقصر الأنبوبين في الحزمة.



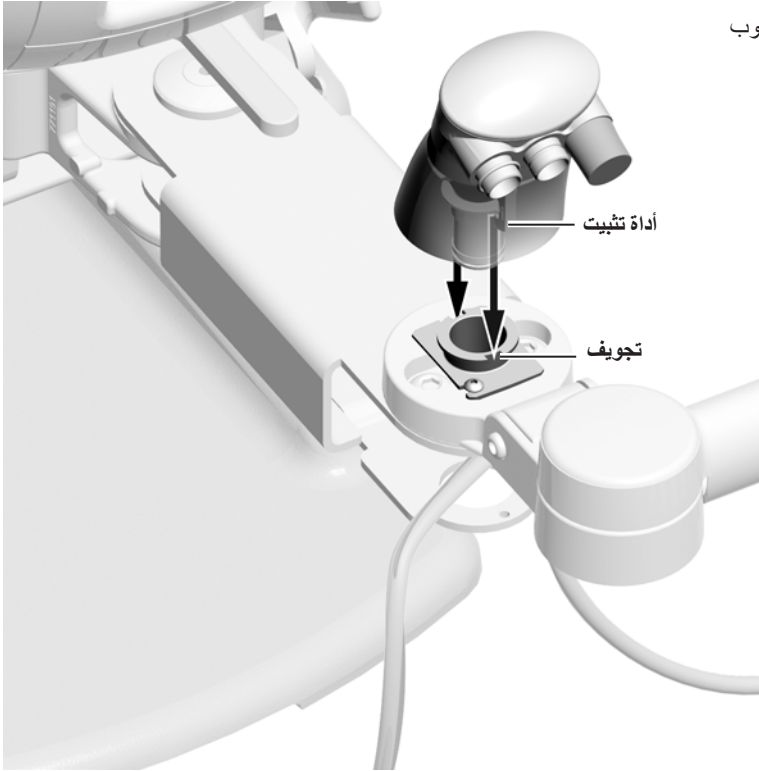
أنبوب التفريغ المستخدم مع وصلة الدعم  
A-dec 400

#### المهمة 4.



- 1 أدخل أنبوب التفريغ في الفتحة بوصلة الدعم.
- 2 استخدم مفتاحاً سداسي الرأس مقياس 1/8 بوصة لتثبيت الأنبوب.

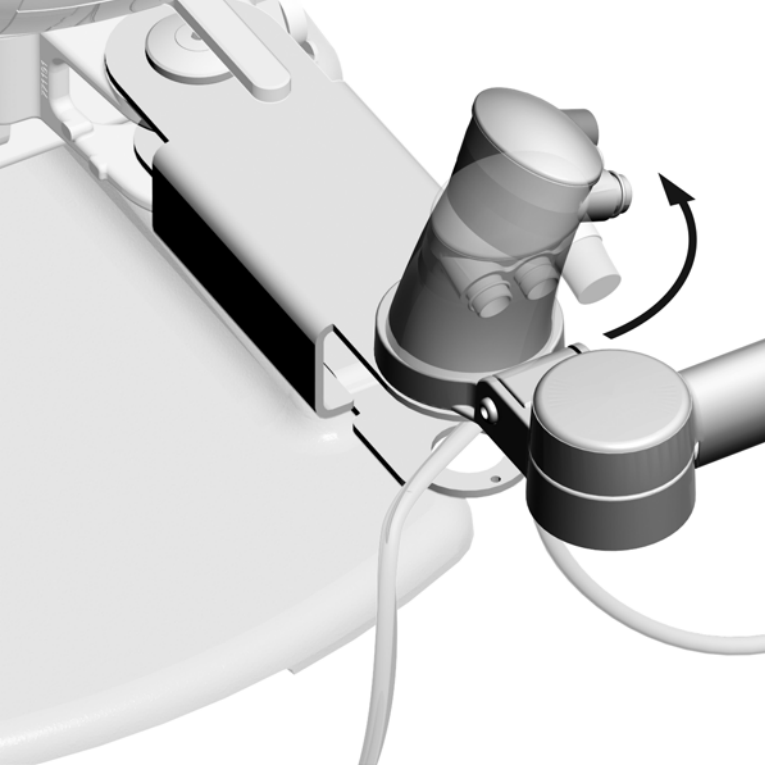
#### المهمة 5.



- 1 قم بمحاذاة أدوات تثبيت أسطوانة التفريغ مع التجويفات في أنبوب التفريغ.
- 2 أدخل أسطوانة التفريغ.

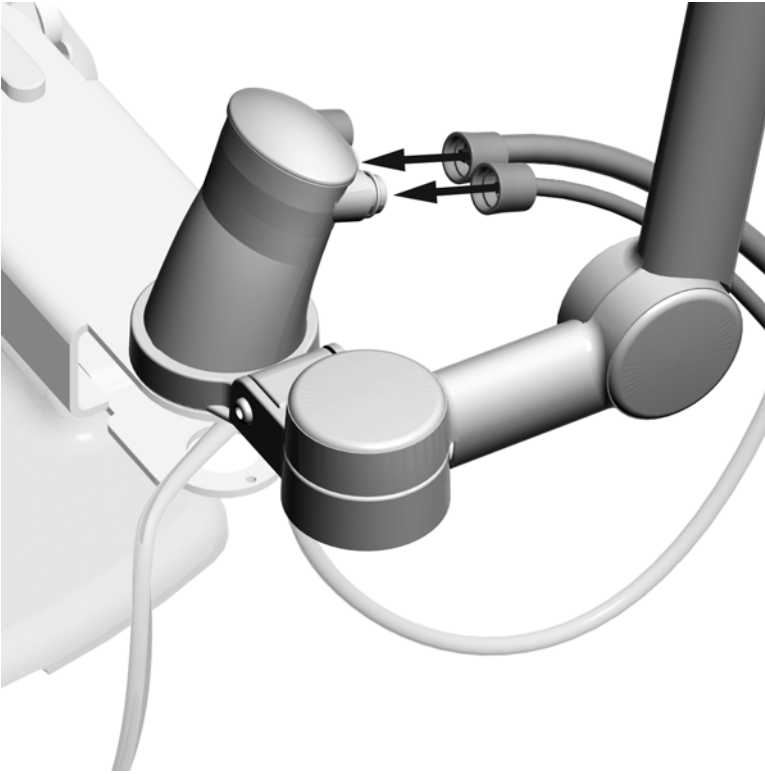
## المهمة 6.

1 قم بتدوير أسطوانة التفريغ بحيث تكون مواجهة ليمين الكرسي.



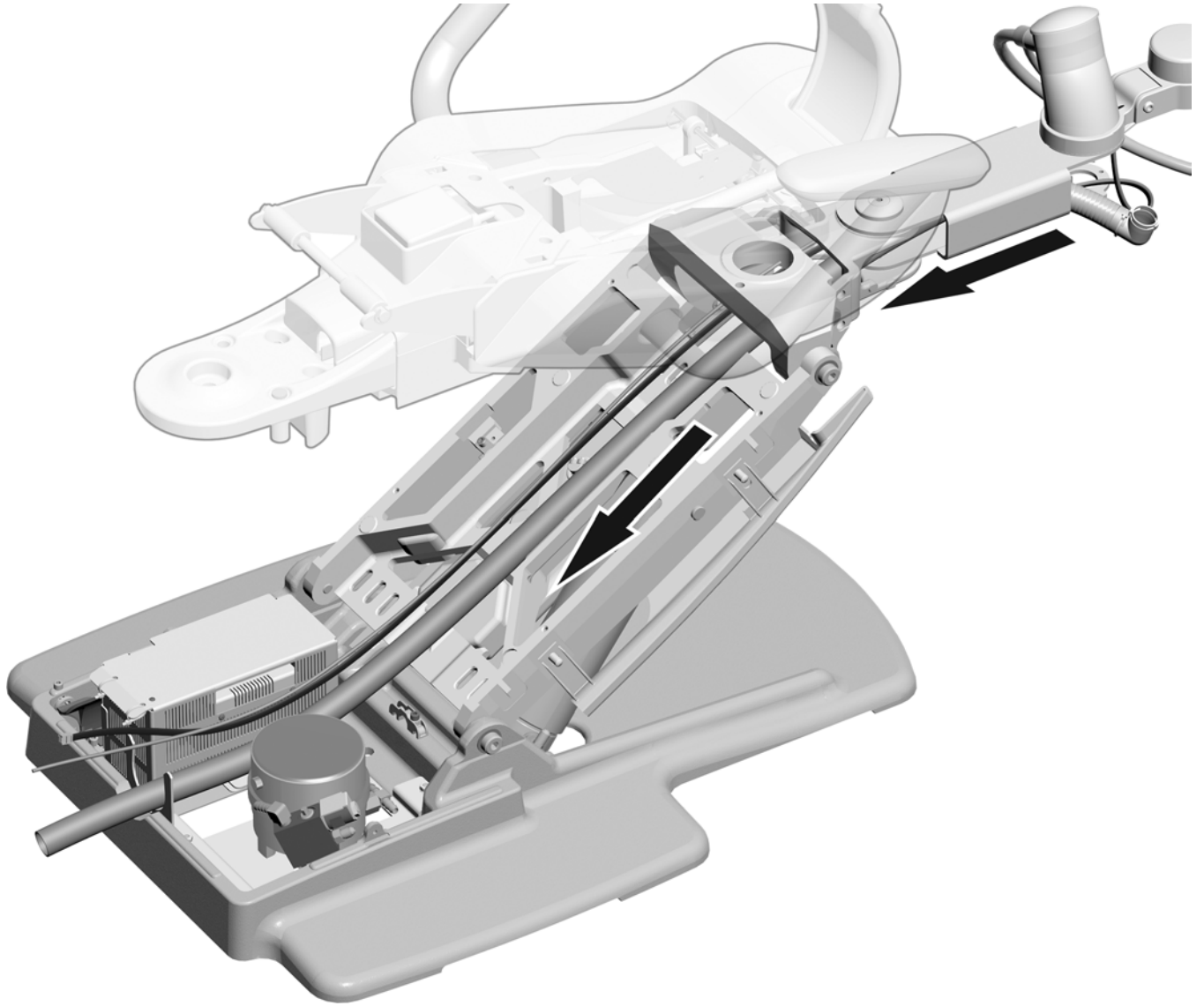
## المهمة 7.

1 قم بتوصيل أنابيب التفريغ عالي السعة (HVE) وماصة لعاب (SE) بأسطوانة التفريغ.






## المهمة 8.



1 وجه خط التفريغ والأنابيب والأسلاك وخط نقل البيانات عبر وصلة الدعم، ثم إلى أسفل ذراع الرفع. تأكد من المرور بالوصلة وليس من أسفلها.

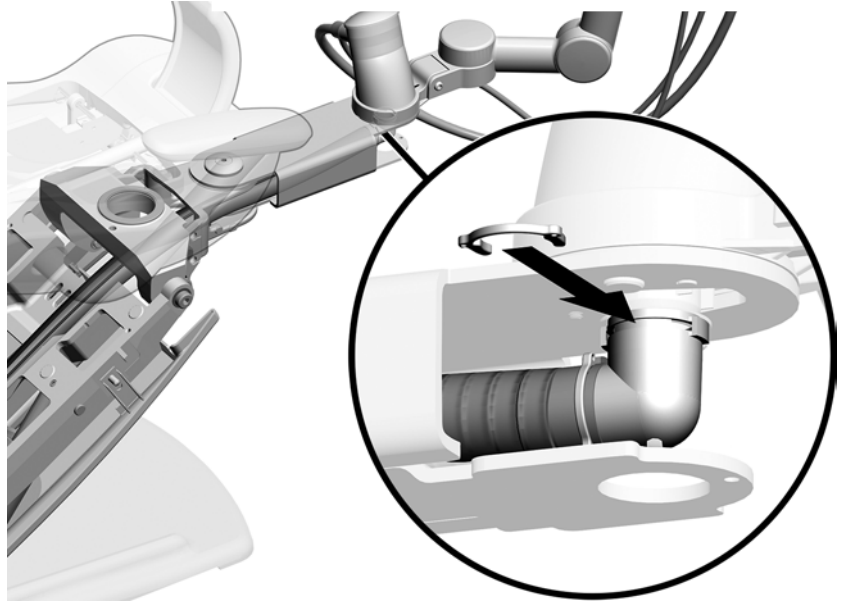
**تلميح** عند توجيه الأسلاك وخط نقل البيانات، قم بتوجيهها على جانب وصلة الدعم نحو مصدر الطاقة لتجنب التقابل مع الأنابيب للوصول لموصلاتها. 

## المهمة 9.

1 استخدم غطاء Durr لتوصيل خط التفريغ.



الحجم الفعلي لمشبك  
Durr



## توصيل الأسلاك الكهربائية وخط نقل البيانات

**تنبيه** لتجنب إتلاف أو فصل الأسلاك والأنابيب، لا تقم بتوصيل أي شيء حتى يتم تركيب كل وحدات النظام.



**المهمة 1.** افصل الطاقة عن النظام.

**خطر** قد يؤدي عدم فصل الطاقة قبل البدء في هذا الإجراء إلى الإصابة بصدمة كهربية.



**تحذير** قد يؤدي عدم فصل الطاقة قبل البدء في هذا الإجراء إلى تلف المنتج ووقوع إصابات خطيرة أو الوفاة.



**تنبيه** لوحات الدائرة الكهربائية حساسة للكهرباء الساكنة. يلزم اتخاذ احتياطات تفريغ الشحنات الكهربائية الساكنة (الشحنات الإلكترونية) (ESD) عند لمس لوحة الدائرة الكهربائية أو إجراء توصيلات إلى أو من لوحة الدائرة الكهربائية. يجب تركيب لوحات الدائرة الكهربائية بواسطة كهربائي أو عامل صيانة معتمد فحسب.



أكمل الإرشادات المتعلقة بطراز الكرسي الذي تم تركيب A-dec 551 به.

الكرسي A-dec 411 ..... هذه الصفحة  
الكرسي A-dec 511 ..... 13

## توصيل الأسلاك الكهربائية وخط نقل البيانات على الكرسي A-dec 411

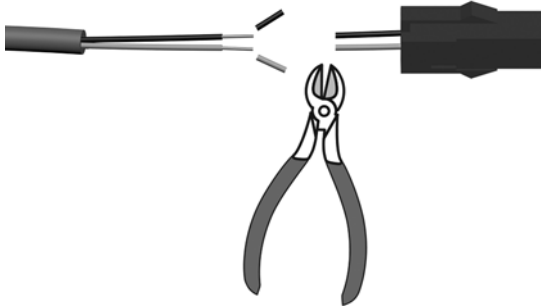
الأدوات الموصى بها

- القواطع القطرية
- زردية تعرية الأسلاك

**المهمة 1.**

**1** افصل الموصل.

**2** قم بتقشير غلاف الأسلاك بمقاس 3/8 بوصة (10 مم).  
هذه الأسلاك من نوع 22 AWG.



**تنبيه** لنزع الغلاف، استخدم أداة تقشير الكبل المناسبة والأسلوب المناسب لذلك، في سبيل ضمان عدم قطع عزل الموصلات الداخلية أو التعرض للخطر بطريقة أو بأخرى.



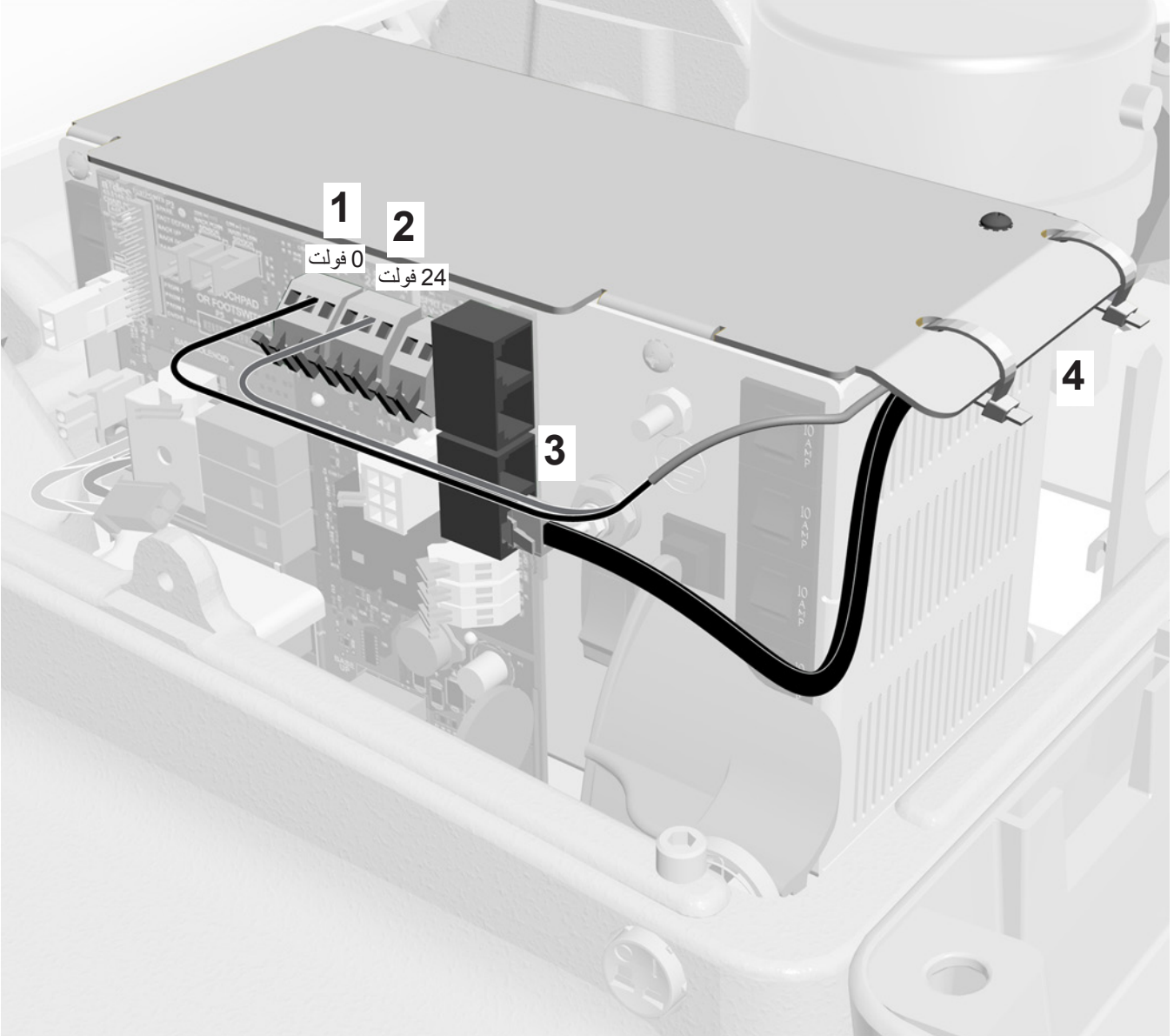
## المهمة 2.

1. وصل السلك الأسود بفتحة بقدرة 0 فولت من التيار المتردد.
2. وصل السلك الرمادي بفتحة بقدرة 24 فولت من التيار المتردد.

**ملاحظة** يمكنك توصيل أكثر من سلك واحد بطرف واحد عند الحاجة.



3. وصل خط نقل البيانات بأي منفذ بيانات.
4. بمجرد إجراء جميع التوصيلات الكهربائية الخاصة بوحدات النظام بالكامل، تَبَيَّن الأسلاك أسفل الحافة الموجودة بوحدتي الإمداد بالطاقة.



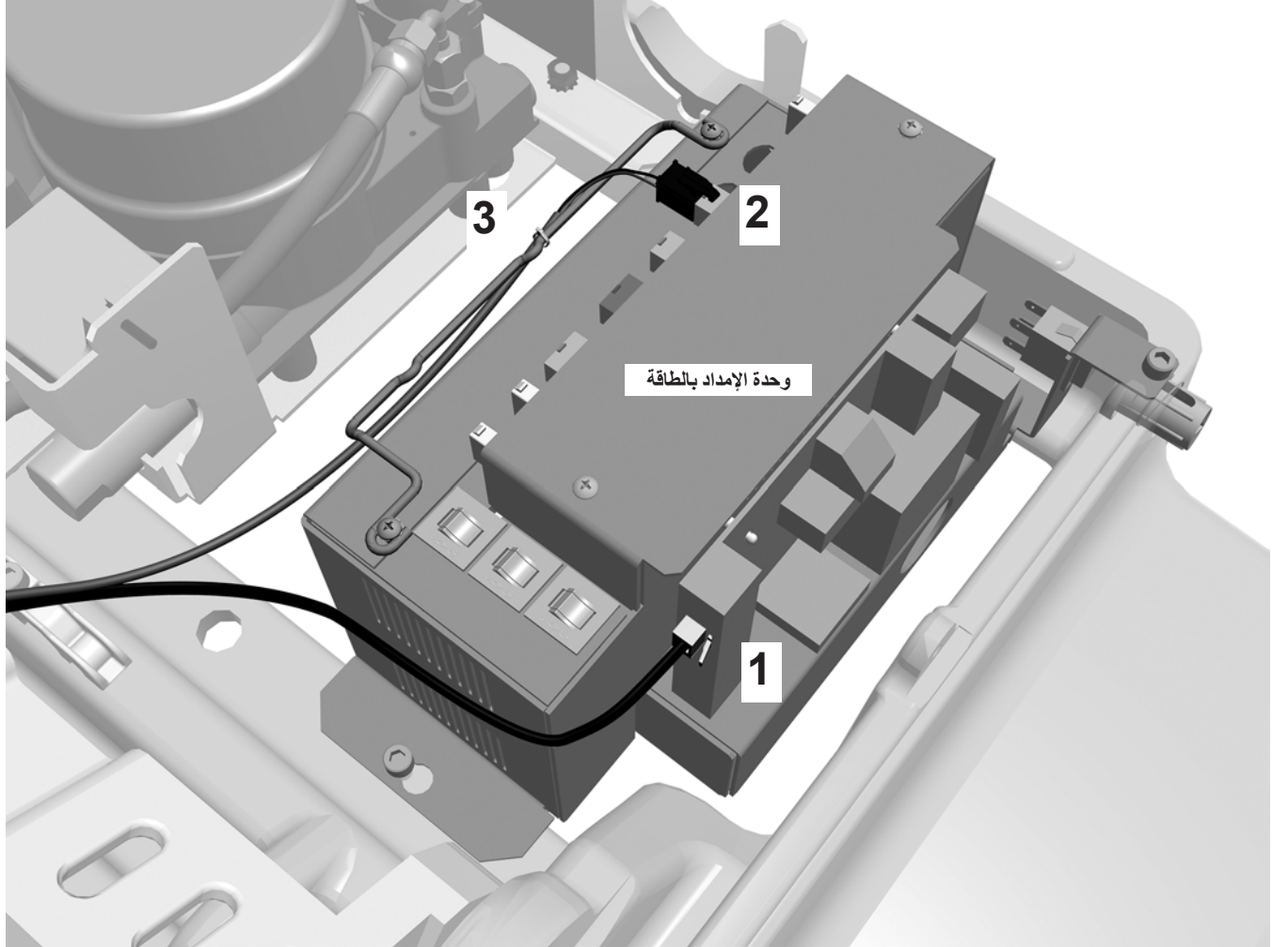
**الخطوة التالية** انظر "توصيل الأنابيب والأدوات المساعدة" في الصفحة 14.

## توصيل الأسلاك الكهربائية وخط نقل البيانات على الكرسي A-dec 511

الأداة الموصى بها

القواطع القطرية

1. وصل خط نقل البيانات بأي منفذ بيانات.
2. وصل موصل الطاقة.
3. ثبت كبل الطاقة بالمقبض بإحكام باستخدام رباط الكبلات.



الخطوة التالية انظر "توصيل الأنابيب والأدوات المساعدة" في الصفحة 14.

## توصيل الأنابيب والأدوات المساعدة

تنبيه لتجنب إتلاف أو فصل الأسلاك والأنابيب، لا تقم بتوصيل أي شيء حتى يتم تركيب كل وحدات النظام.



### الأدوات الموصى بها

- القواطع القطرية
- دافع الجلبة

أكمل تركيب التوصيلات لتكوين النظام.

### الكرسي A-dec 411

بالنسبة لأدوات المساعد على الكرسي A-dec 411 فقط

- 16 ..... توصيلات الأنابيب
- 17 ..... توصيلات الأدوات المساعدة

بالنسبة للأنظمة متعددة الوحدات على الكرسي A-dec 411

- 19 ..... توصيلات الأنابيب
- 21 ..... توصيلات الأدوات المساعدة

### الكرسي A-dec 511

بالنسبة لأدوات المساعد على الكرسي A-dec 511 فقط

- 38 ..... توصيلات الأنابيب
- 39 ..... توصيلات الأدوات المساعدة

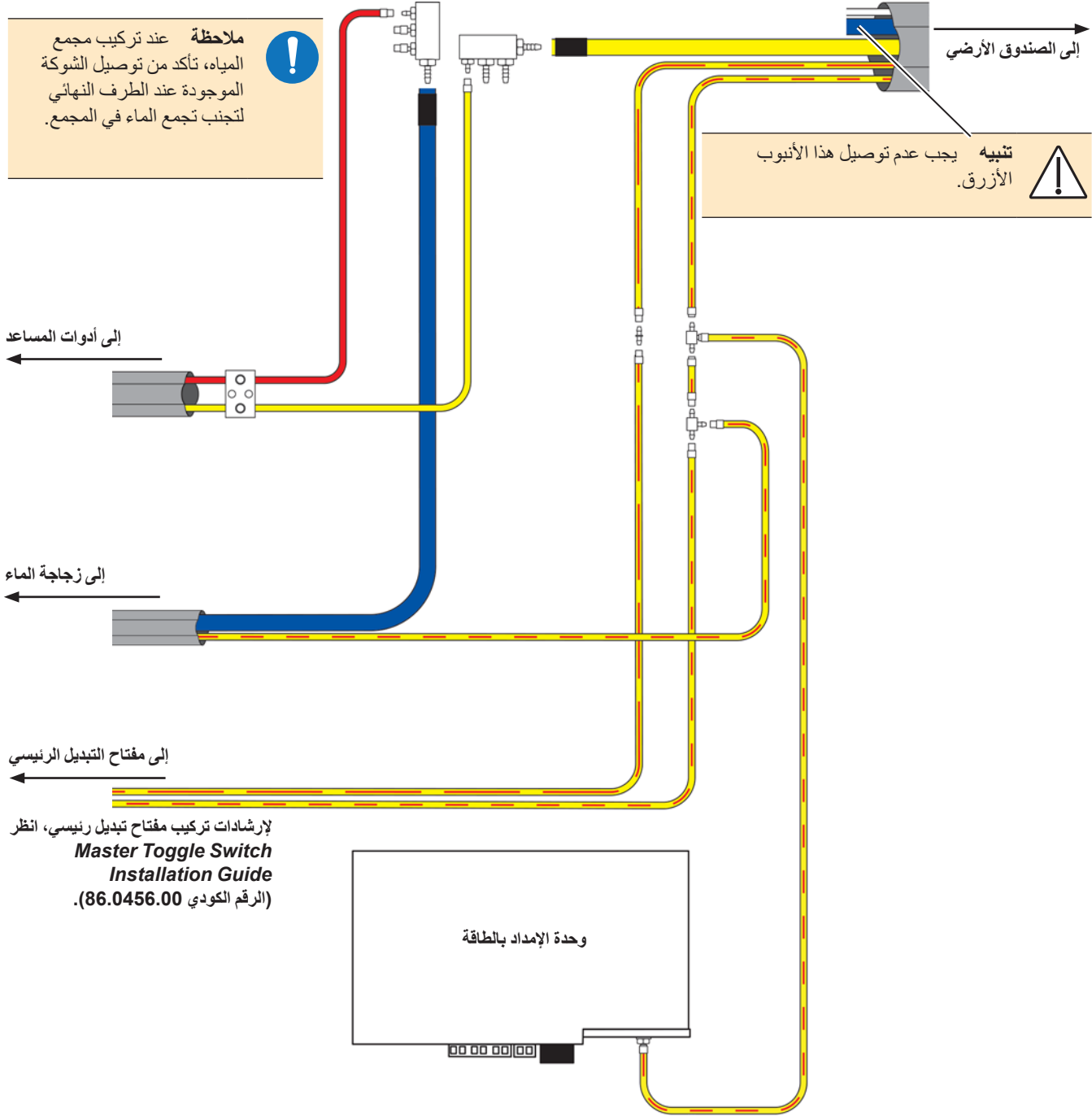
بالنسبة للأنظمة متعددة الوحدات على الكرسي A-dec 511

- 41 ..... توصيلات الأنابيب
- 43 ..... توصيلات الأدوات المساعدة



## توصيل الأنابيب لأدوات المساعد على الكرسي A-dec 411 فقط

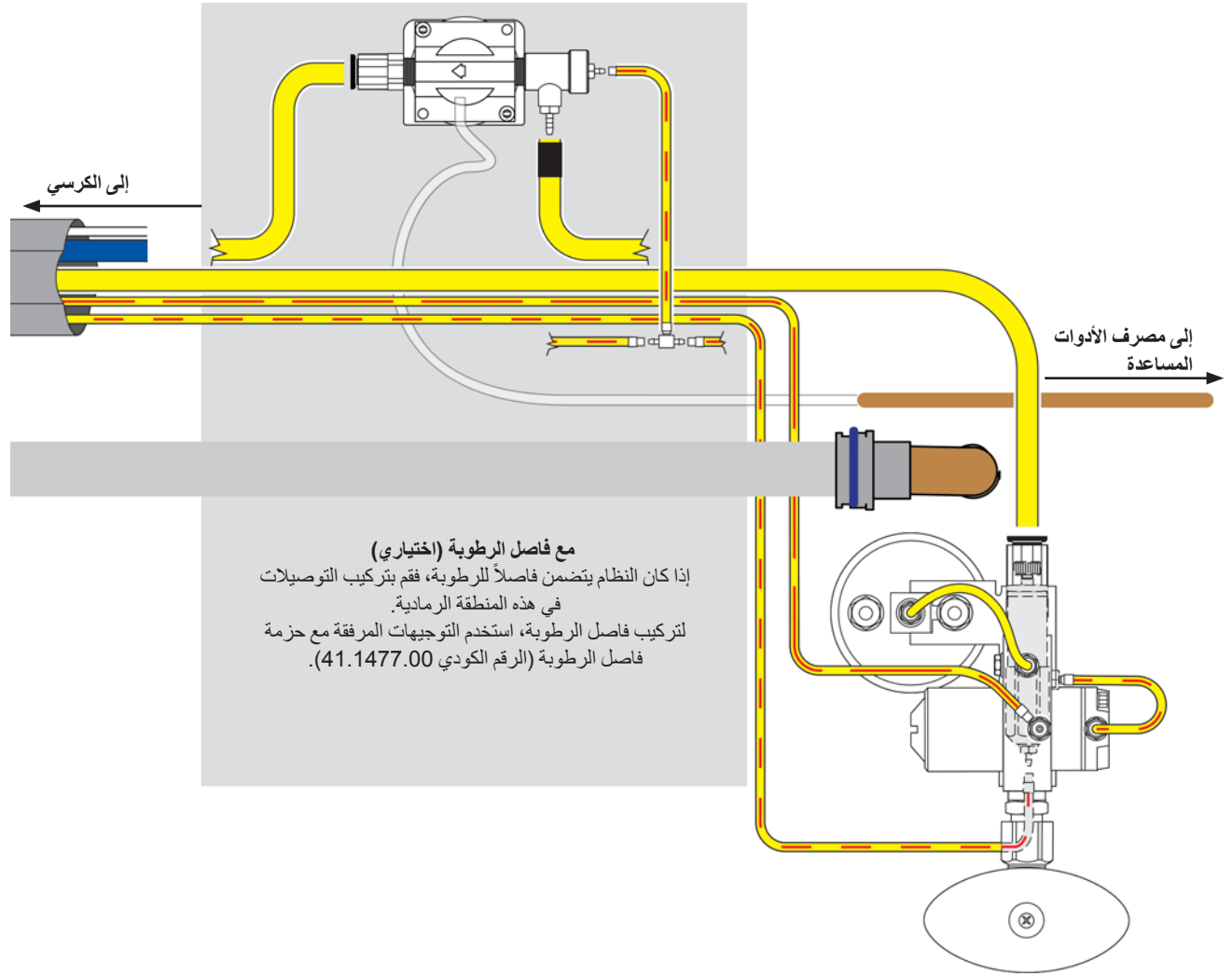
استخدم هذا الرسم التوضيحي إذا لم يتضمن النظام أي وحدات أخرى باستثناء أدوات المساعد.



لإرشادات تركيب مفتاح تبديل رئيسي، انظر  
**Master Toggle Switch  
 Installation Guide**  
 (الرقم الكودي 86.0456.00).



## توصيل الأدوات المساعدة لأدوات المساعد على الكرسي فقط A-dec 411 فقط



الخطوة التالية انظر "تركيب صمام الضغط" في الصفحة 22.

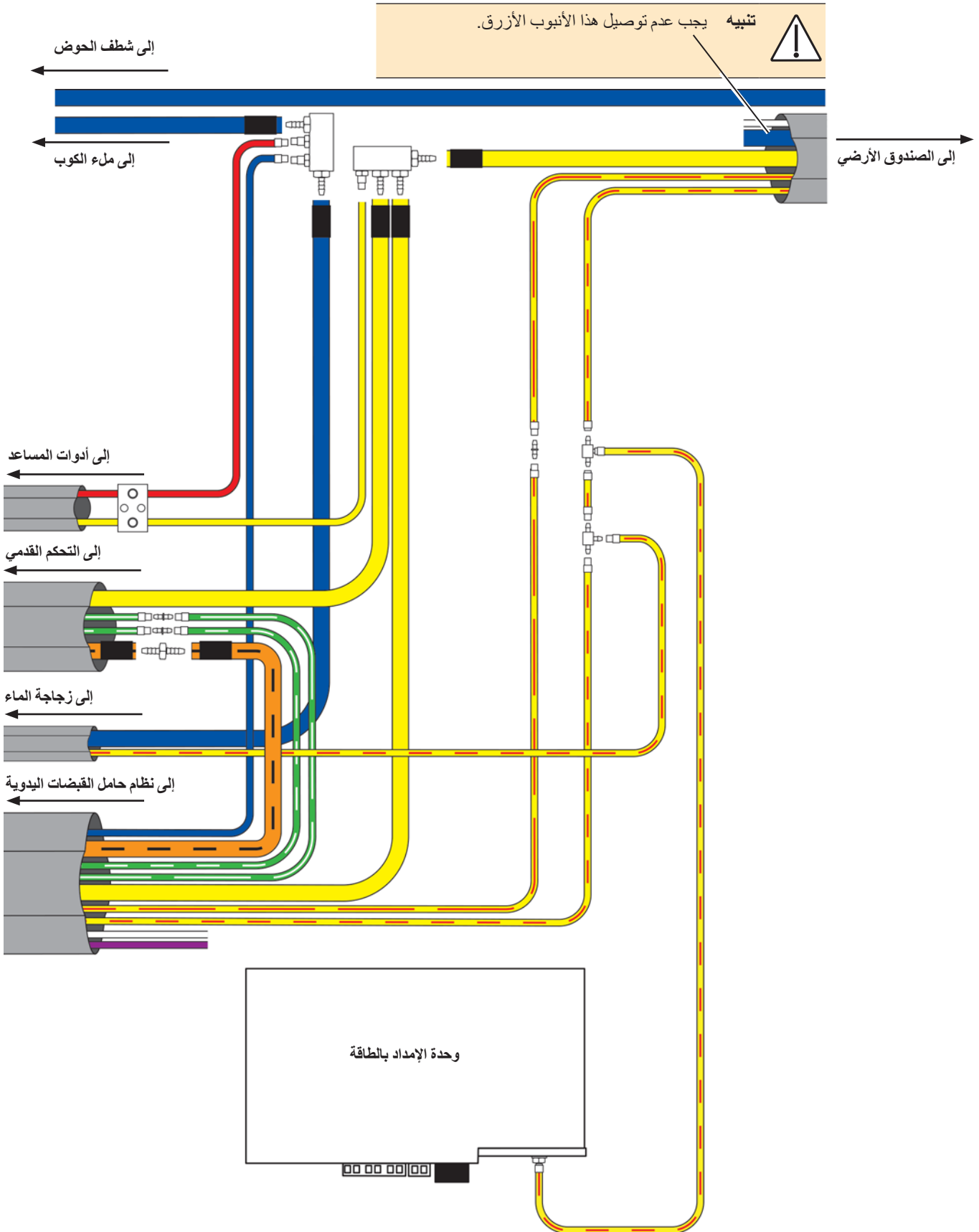


## توصيل الأنابيب لنظام متعدد الوحدات على الكرسي *A-dec 411*

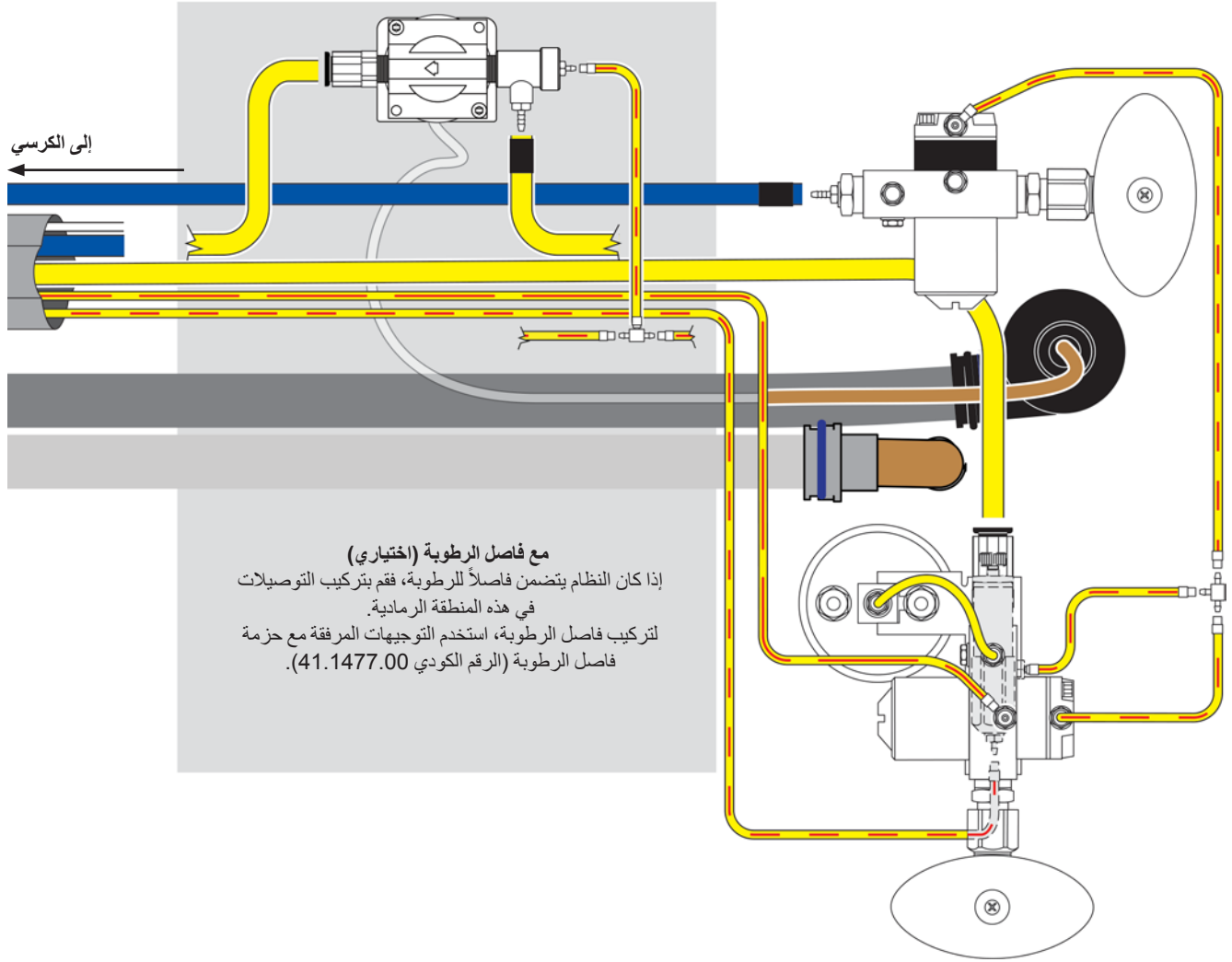
1. إذا كان النظام يتضمن نظام حامل القبضات اليدوية، فقم بتقشير وإزالة ثلاث أقدام من الغلاف من حول أنبوب زجاجة المياه.
2. قم بتوصيل الأنبوب حسب خريطة التدفق الموجودة في الصفحة التالية.

**ملاحظة** عند تركيب مجمع المياه، تأكد من توصيل الشوكة الموجودة عند الطرف النهائي لتجنب تجمع الماء في المجمع.





## توصيل الأدوات المساعدة لنظام متعدد الوحدات على الكرسي A-dec 411

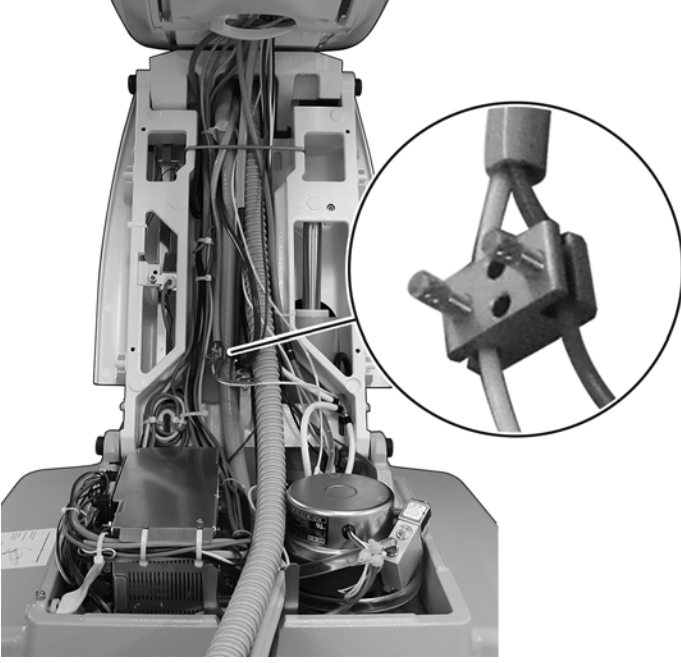


مع فاصل الرطوبة (اختياري)  
إذا كان النظام يتضمن فاصلاً للرطوبة، فقم بتركيب التوصيلات  
في هذه المنطقة الرمادية.  
لتركيب فاصل الرطوبة، استخدم التوجيهات المرفقة مع حزمة  
فاصل الرطوبة (الرقم الكودي 41.1477.00).

الخطوة التالية انظر "تركيب صمام الضغط" في الصفحة 22.

## تركيب صمام الضغط

1 قم بتركيب صمام الضغط على أنبوب المحقنة.



الخطوة التالية انظر "تجهيز النظام" في الصفحة 44.

## التركيب على وصلة الدعم A-dec 500

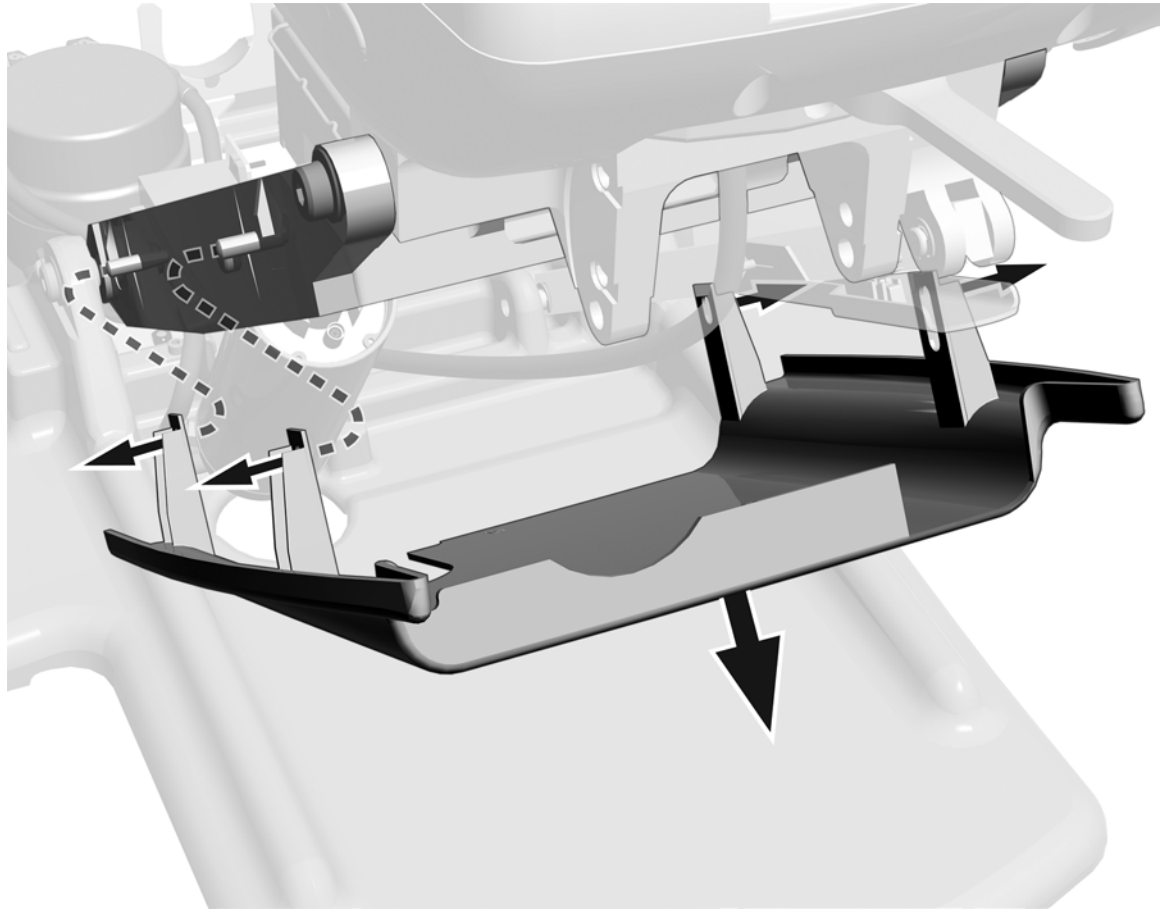
### تركيب وصلة الدعم وضبط استوائها

#### الأدوات الموصى بها

- مطرقة
- مفتاح ربط مُركبان مقياس 3/4 بوصة
- ميزان التسوية
- مقبس وسقاطة مقياس 3/4 بوصة

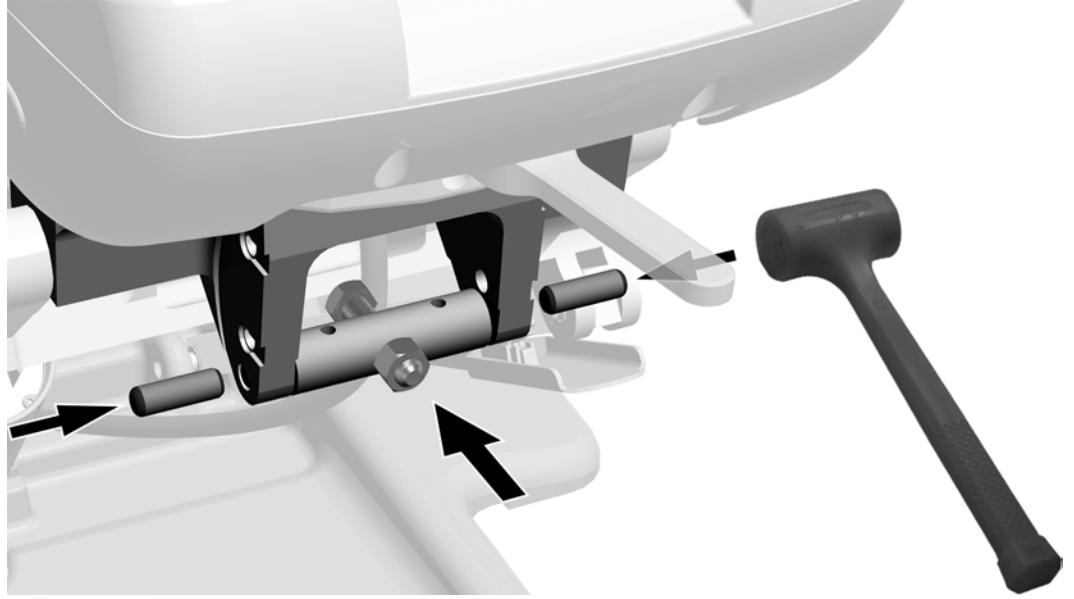
#### المهمة 1.

1 اسحب جانبي لوح الإيقاف لنزعه.



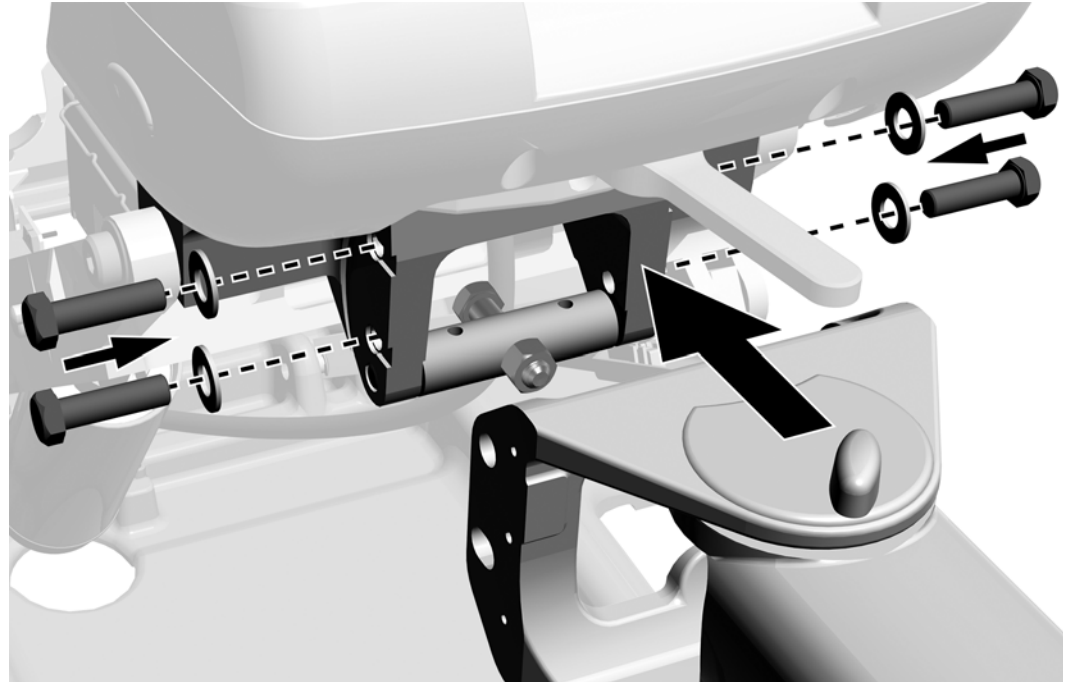
## المهمة 2.

- 1 ضع قضيب التسوية في وصلة الدعم بحيث يكون رأس المسمار ناحية الكرسي.
- 2 استخدم مطرقة لإدخال القطعتين الأسطوانيتين لتثبيت قضيب التسوية.



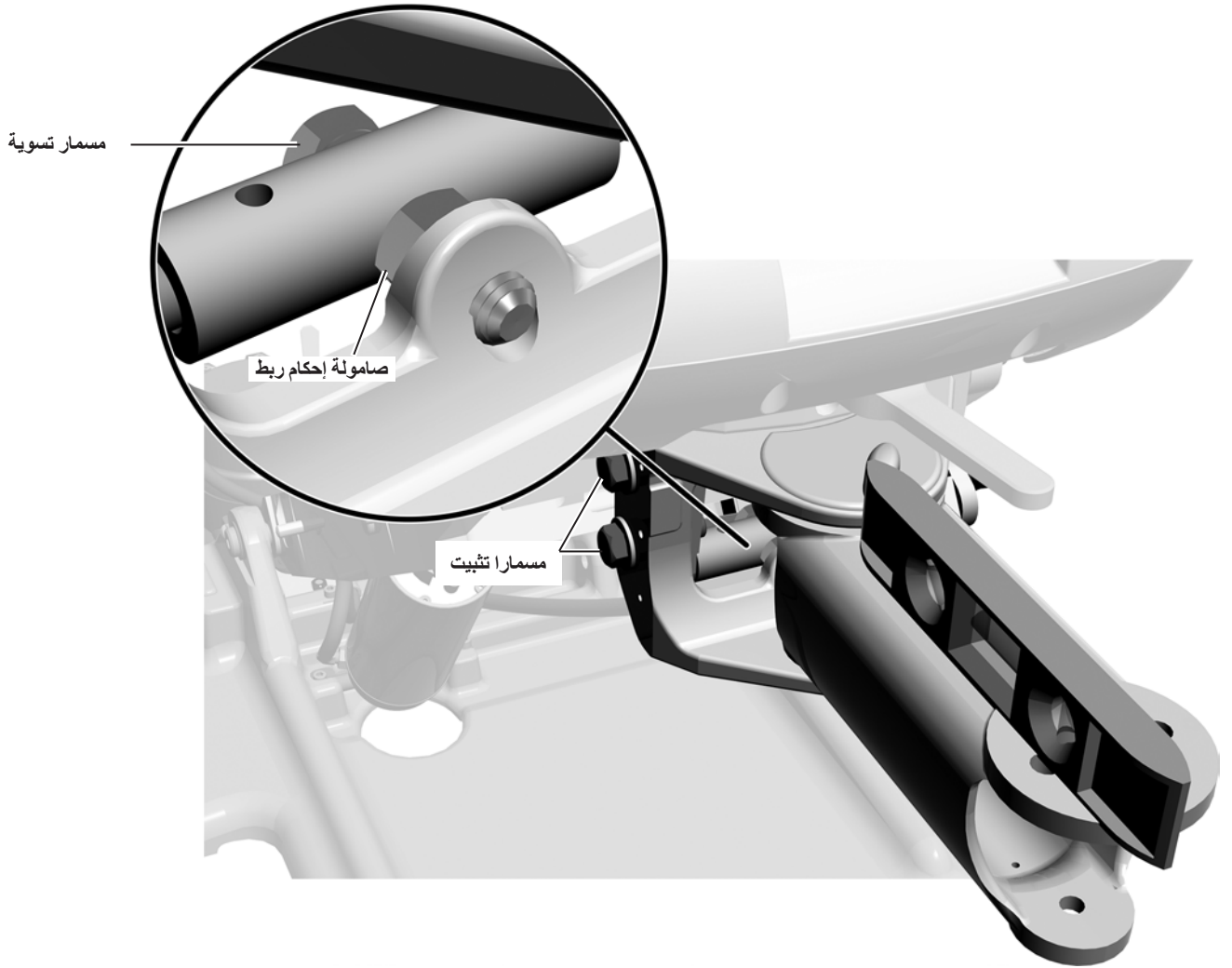
## المهمة 3.

- 1 التقط أربعة مسامير وحلقات معدنية من الحزمة.
- 2 قم بتثبيت وصلة الدعم بالكرسي على نحو مرتخ باستخدام المسامير والحلقات المعدنية الأربع. فسوف تقوم بإحكام ربط المسامير لاحقًا بعد تسوية الوصلة.





#### المهمة 4.



- 1 تثبت مسمار التسوية بالقضيب حتى يتم كشف سلك أو اثنين.
- 2 ضع ميزان تسوية فوق وصلة الدعم.
- 3 اضبط مسمار التسوية حتى تصبح الوصلة مستوية.
- 4 استخدم مفتاحي ربط مُركبين مقاس 3/4 بوصة لتثبيت مسمار التسوية مع ربط صامولة إحكام الربط في الوقت نفسه.
- 5 قم بربط مسماري التثبيت.

## تركيب أدوات المساعد على وصلة الدعم A-dec 500

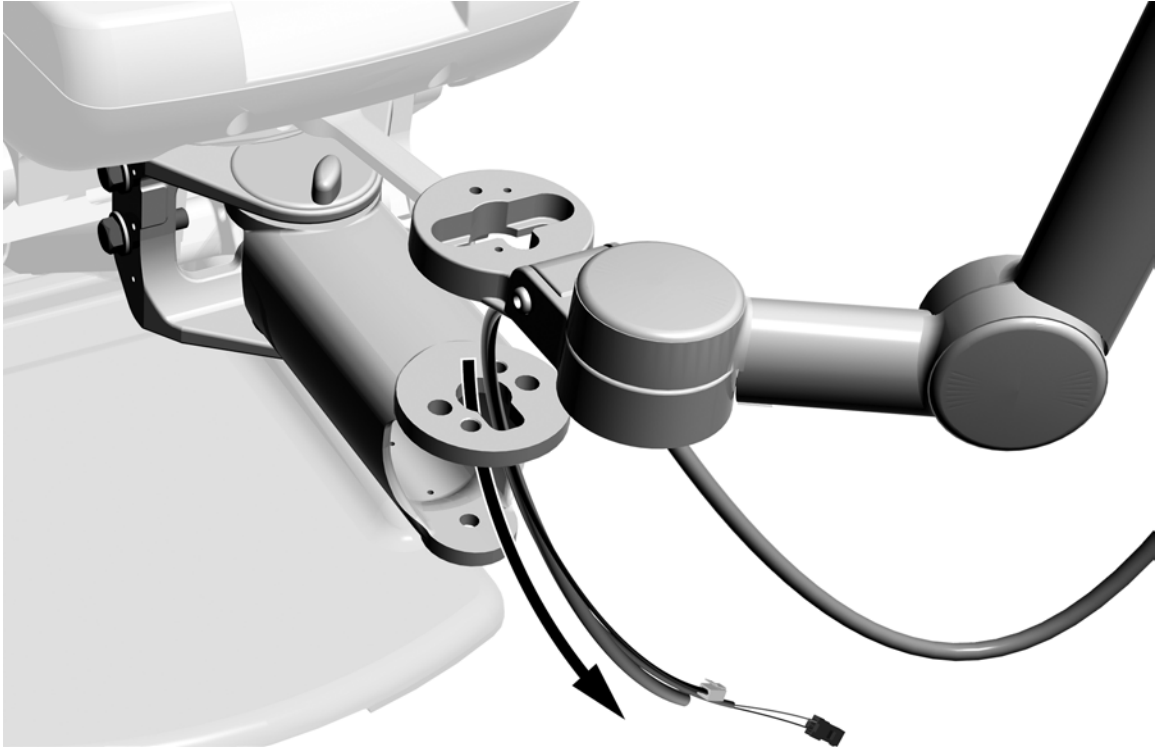
إن إجراء تركيب أدوات المساعد هو الإجراء نفسه سواء كان النظام مزودًا بوصلة دعم فقط أو وصلة دعم وذراع دعم.

الأدوات الموصى بها

مفاتيح سداسية الرأس مقاس 1/8 و 5/16 بوصة

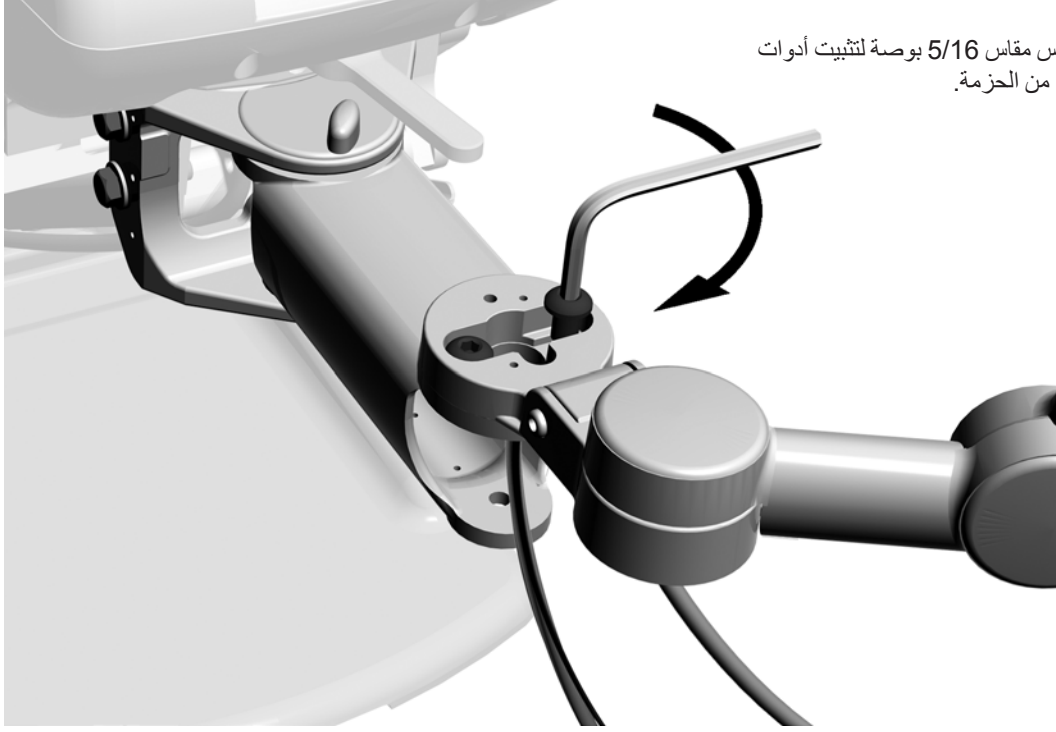
### المهمة 1.

1 وجه الأسلاك وخط نقل البيانات والأنابيب عبر أعلى وصلة الدعم.



## المهمة 2.

1 استخدم مفتاحاً سداسي الرأس مقاس 5/16 بوصة لتثبيت أدوات المساعد بالمسامير السوداء من الحزمة.



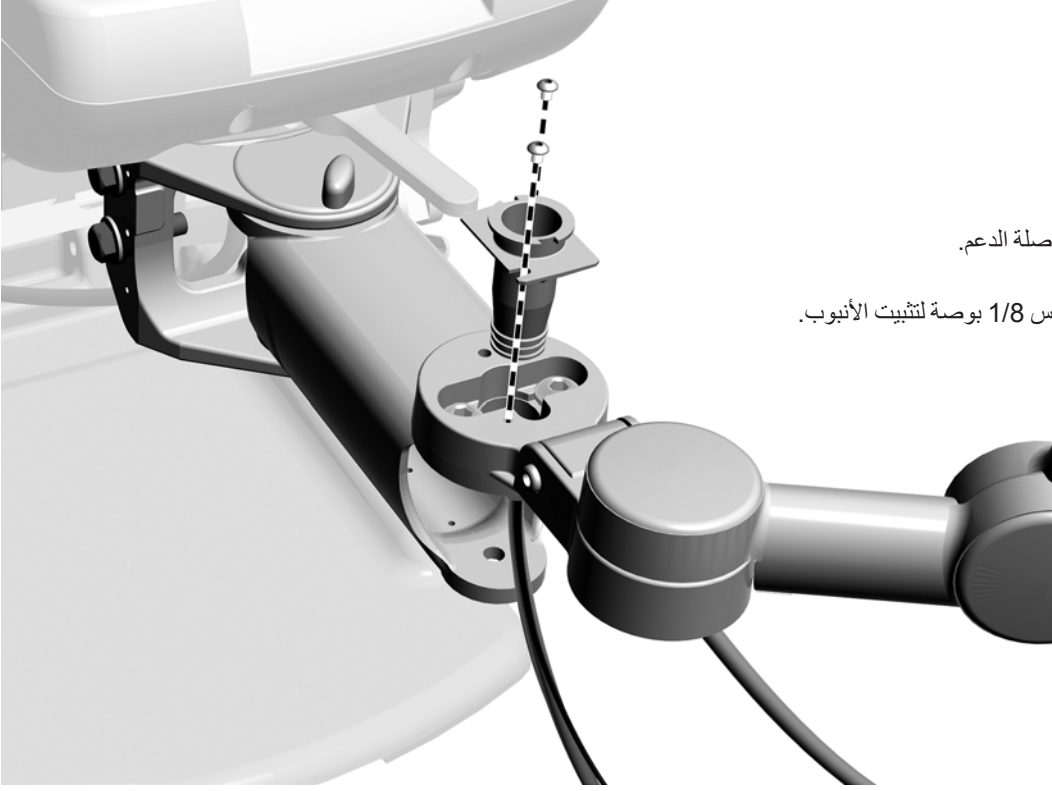
## المهمة 3.

1 من الحزمة، أخرج أنبوب التفريغ لوصلة الدعم A-dec 500. يتم إرفاق أطول الأنبوبين في الحزمة.



أنبوب التفريغ المستخدم مع وصلة الدعم  
A-dec 500

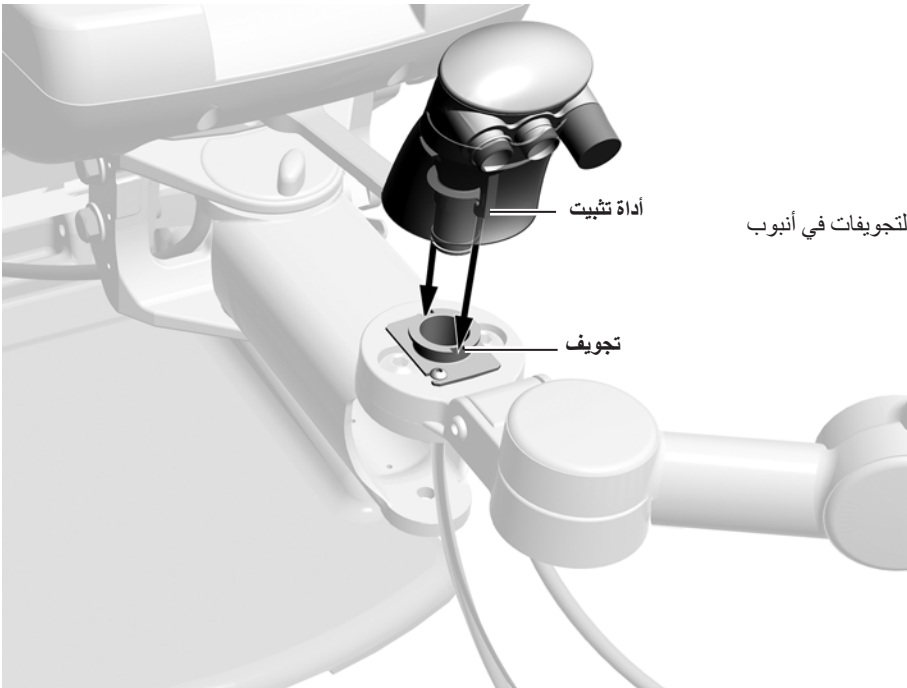
#### المهمة 4.



1 أدخل أنبوب التفريغ في الفتحة بوصلة الدعم.

2 استخدم مفتاحًا سداسي الرأس مفاص 1/8 بوصة لتثبيت الأنبوب.

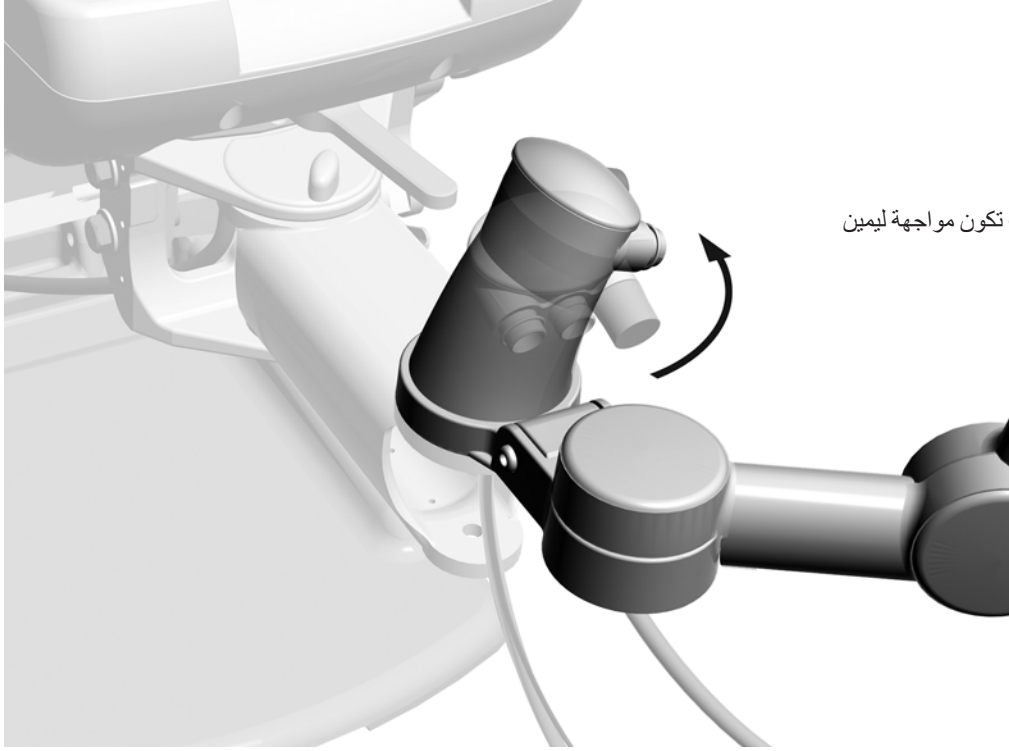
#### المهمة 5.



1 قم بمحاذاة أدوات تثبيت أسطوانة التفريغ مع التجويفات في أنبوب التفريغ.

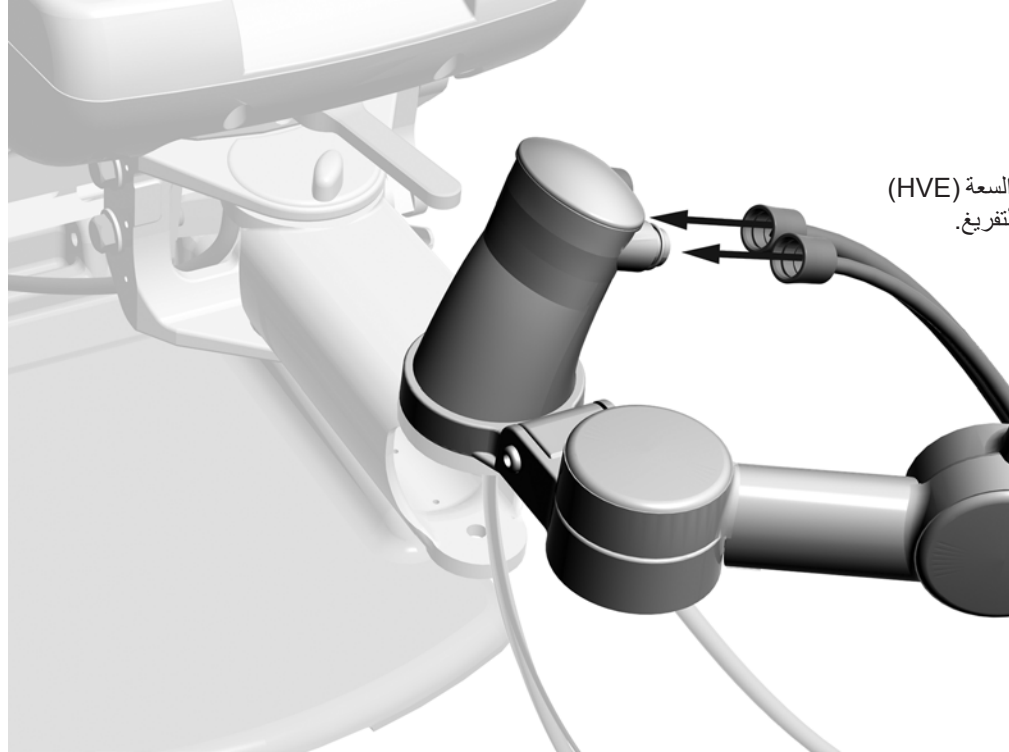
2 أدخل أسطوانة التفريغ.

## المهمة 6.



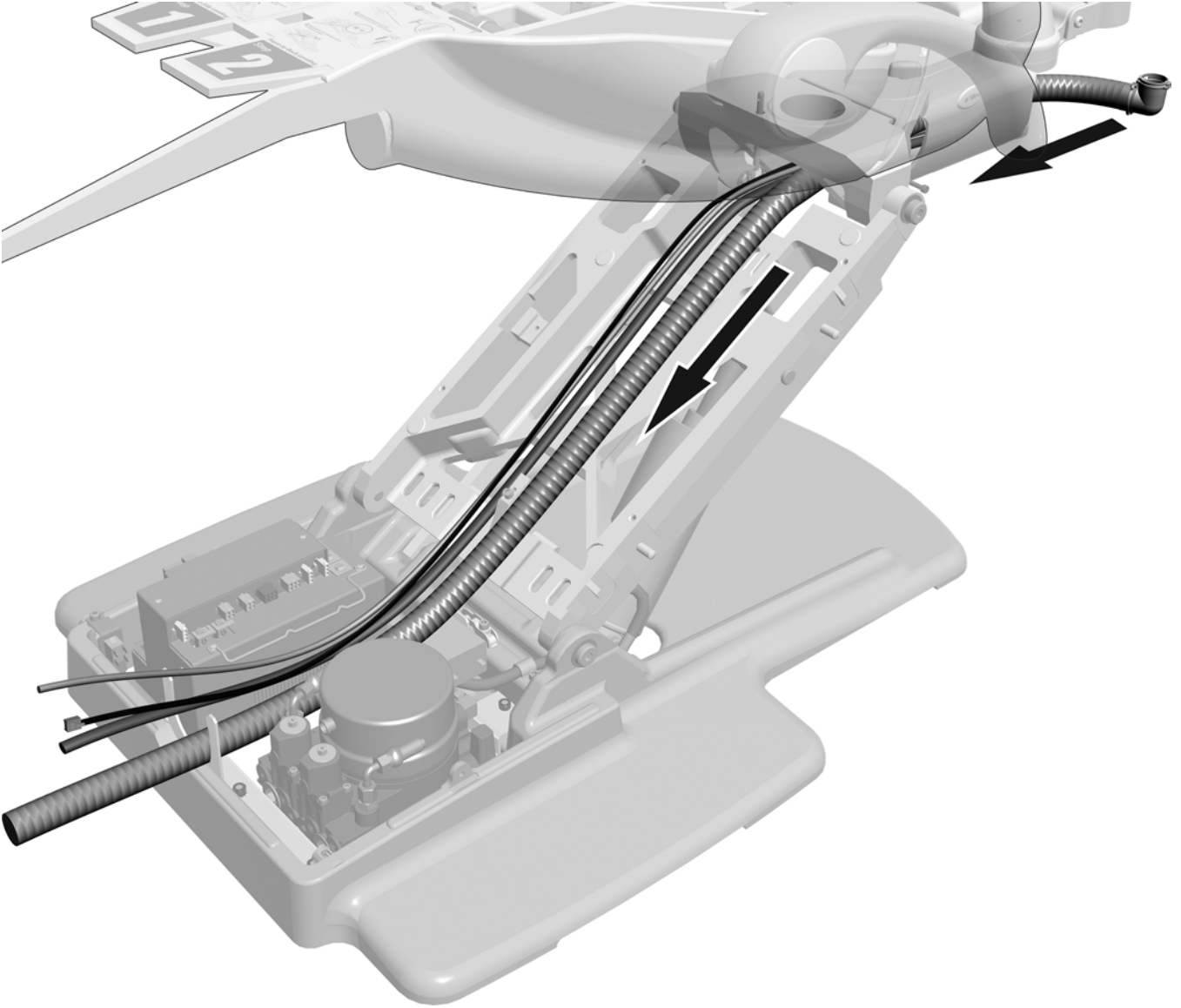
1 قم بتدوير أسطوانة التفريغ بحيث تكون مواجهة ليمين الكرسي.

## المهمة 7.



1 قم بتوصيل أنابيب التفريغ عالي السعة (HVE) وماصة لعاب (SE) بأسطوانة التفريغ.

## المهمة 8.



**1** وجّه خط التفريغ والأنابيب والأسلاك وخط نقل البيانات عبر وصلة الدعم، ثم إلى أسفل ذراع الرفع. تأكد من المرور بالوصلة وليس من أسفلها.

**تلميح** عند توجيه الأسلاك وخط نقل البيانات، قم بتوجيهها على جانب وصلة الدعم نحو مصدر الطاقة لتجنب التقابل مع الأنابيب للوصول لموصلاتها.

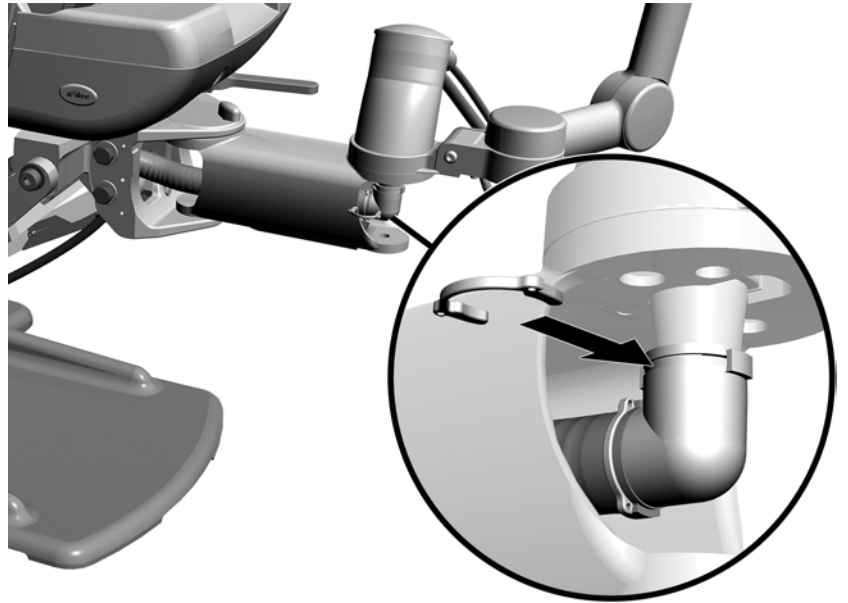


## المهمة 9.

1 استخدم غطاء Durr لتوصيل خط التقريغ.



الحجم الفعلي لمشبك  
Durr



اطلع على قسم تكوين النظام المناسب:

### الخطوة التالية

- إذا كان النظام لا يتضمن ذراع دعم، فانظر "تركيب لوح مفاتيح الإيقاف على نظام مزود بوحدة الدعم A-dec 500 مع أدوات المساعد فقط" في الصفحة 32.
- إذا كان النظام يتضمن ذراع دعم، فانظر "توصيل الأسلاك الكهربائية وخط نقل البيانات على الكرسي A-dec 511" في الصفحة 35.

## تركيب لوح مفاتيح الإيقاف على نظام مزود بوصلة الدعم A-dec 500 مع أدوات المساعد فقط

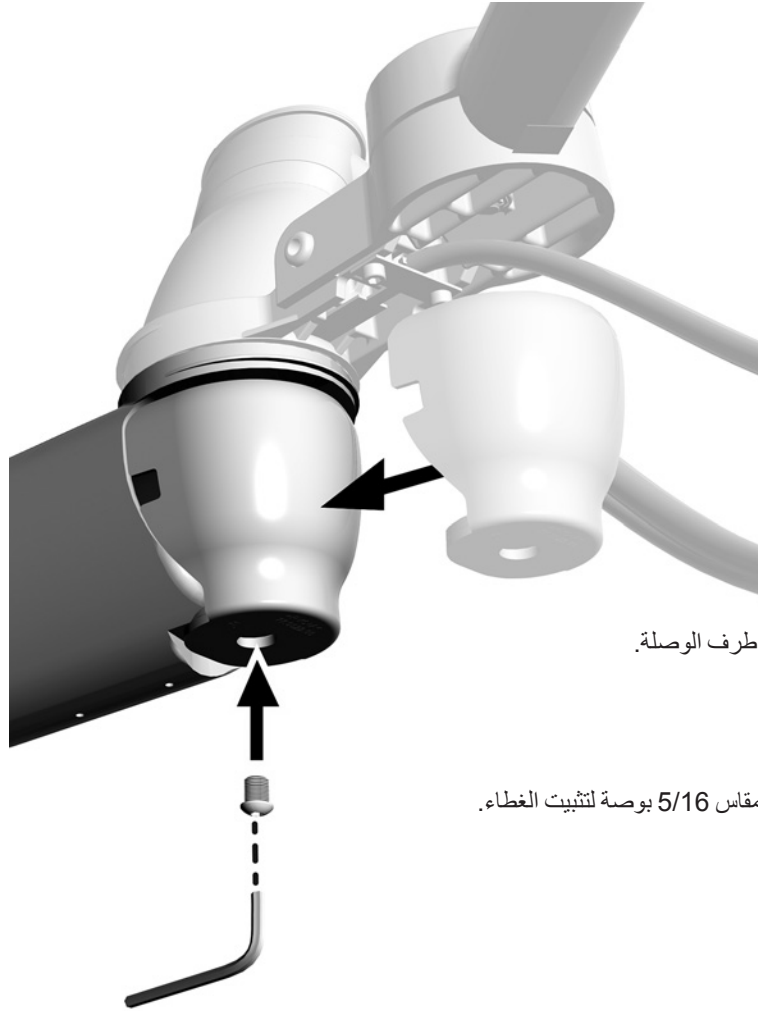
يجب قراءة هذا! إن الخطوات الواردة في هذا القسم محددة لوصلة الدعم وأدوات المساعد A-dec 500 التي لا تتضمن ذراع دعم (تستخدم مع مركز دعم الأجهزة وضوء الأسنان). إذا كان النظام يتضمن ذراع دعم، فانظر المعلومات المرفقة مع الذراع بشأن إرشادات تركيب لوح مفاتيح الإيقاف.



### الأدوات الموصى بها

مفاتيح سداسية الرأس مقاس 5/64 و 5/32 و 5/16 بوصة

### المهمة 1.



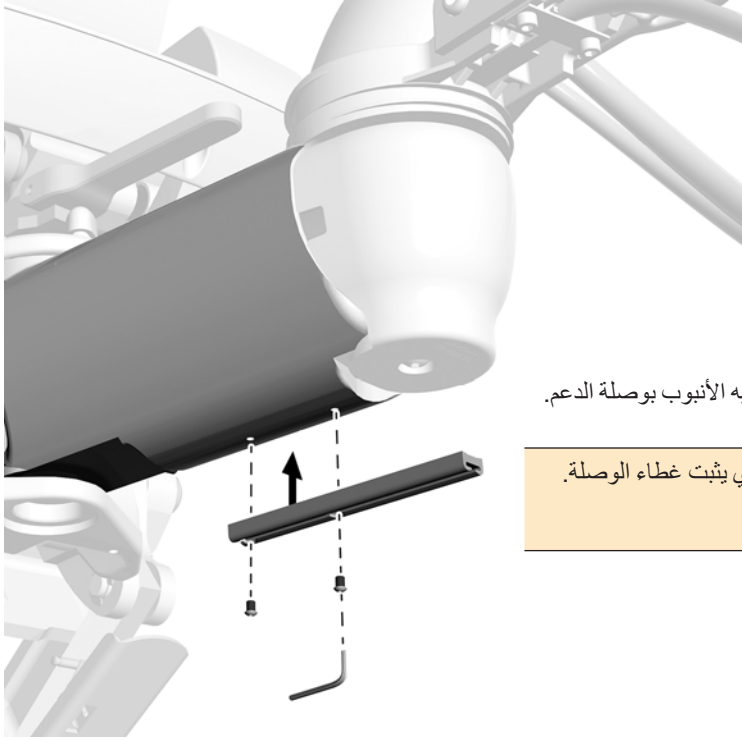
1 حرك غطاء وصلة الدعم فوق طرف الوصلة.

2 أدخل البرغي.

3 استخدم مفتاحاً سداسي الرأس مقاس 5/16 بوصة لتثبيت الغطاء.



## المهمة 2.

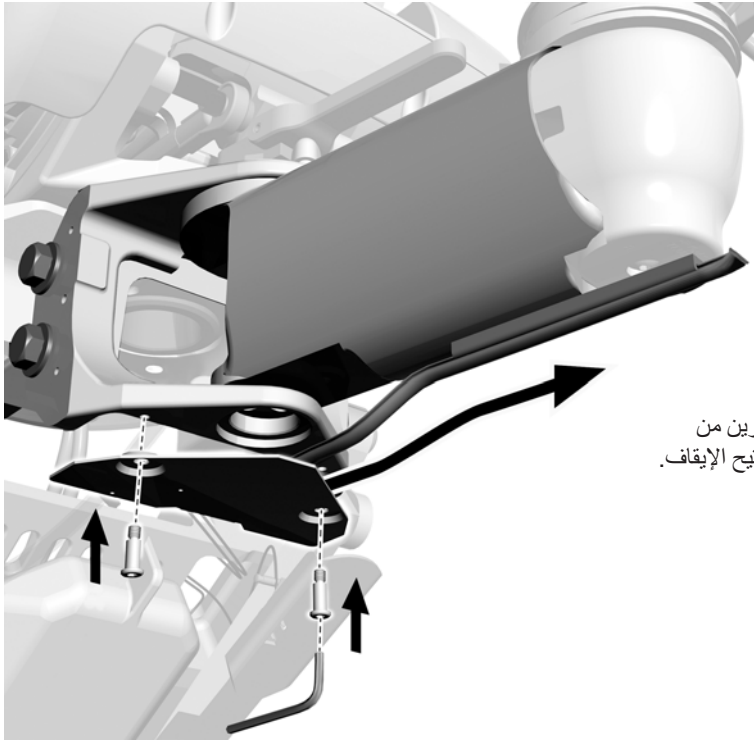


1 استخدم مفتاحًا سداسي الرأس مقياس 5/64 بوصة لتثبيت مسار توجيه الأنبوب بوصلة الدعم.

ملاحظة اضبط وضع مسار التوجيه بحيث يغطي البرغي الذي يثبت غطاء الوصلة.



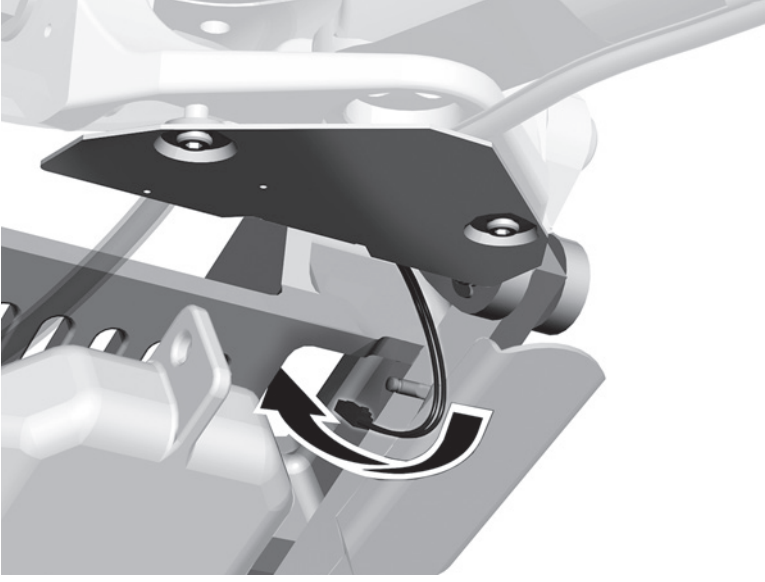
## المهمة 3.



1 مرّر الأنبوب عبر مسار التوجيه.

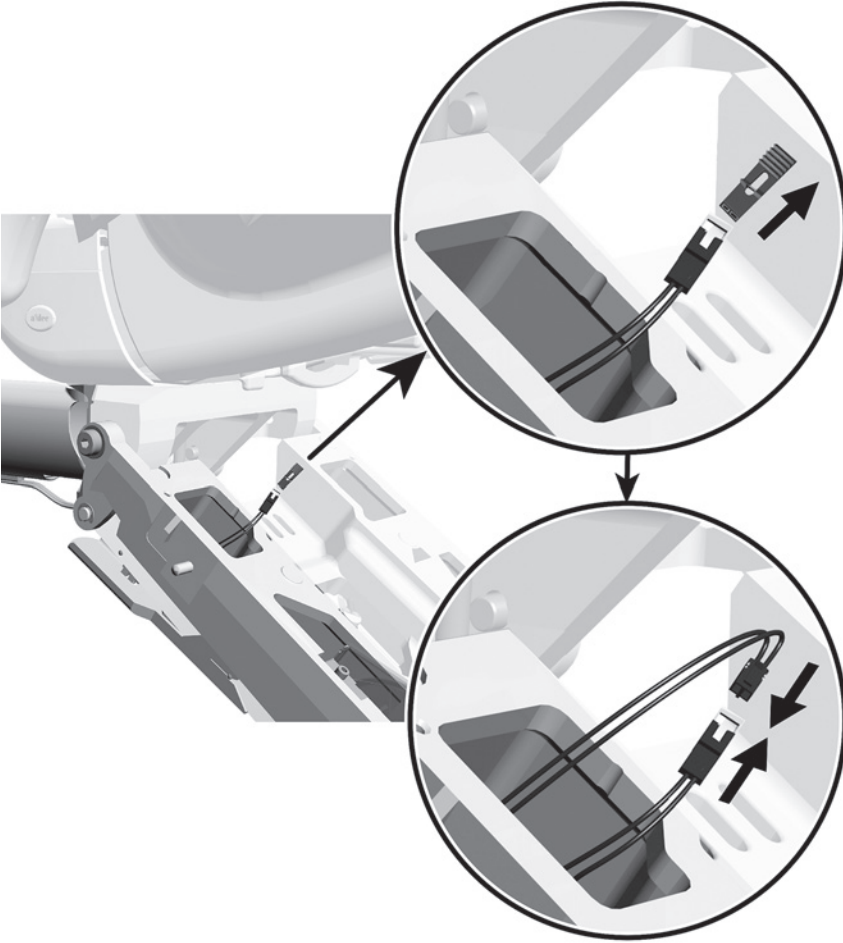
2 استخدم مفتاحًا سداسي الرأس مقياس 5/32 بوصة ومسمارين من الأنواع المزودة بعنق بارز (مسمار كتف) لتثبيت لوح مفاتيح الإيقاف.

#### المهمة 4.



1 وجه أسلاك مفاتيح الإيقاف إلى واجهة ذراع الرفع.

#### المهمة 5.



1 انزع الوصلة من مفتاح إيقاف ذراع الرفع.

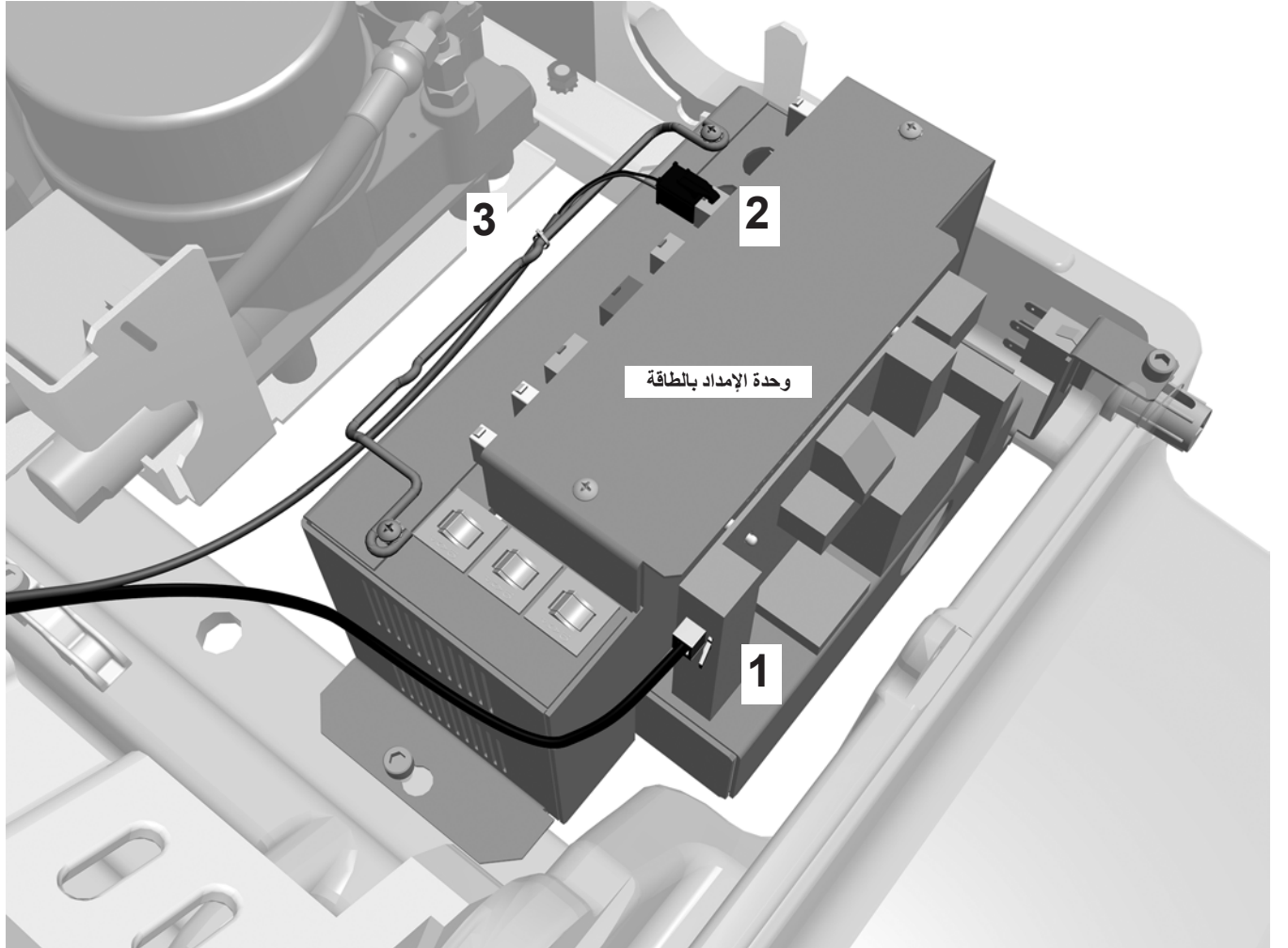
2 قم بتوصيل مفاتيح الإيقاف.

## توصيل الأسلاك الكهربائية وخط نقل البيانات على الكرسي A-dec 511

الأداة الموصى بها

القواطع القطرية

1. وصل خط نقل البيانات بأي منفذ بيانات.
2. وصل موصل الطاقة.
3. تثبت كبل الطاقة بالمقبض بإحكام باستخدام رباط الكبلات.



## توصيل الأنايب والأدوات المساعدة على الكرسي A-dec 511

### الأدوات الموصى بها

- القواطع القطرية
- دافع الجلبة

أكمل تركيب التوصيلات لتكوين النظام.

يجب قراءة هذا! إذا كان النظام يتضمن نظام حامل القبضات اليدوية A-dec 332 أو A-dec 333، فاستخدم الإرشادات الخاصة بتكوينات A-dec 411 بدلاً من الإرشادات الخاصة بتكوينات A-dec 511.



بالنسبة لأدوات المساعد على الكرسي A-dec 411 فقط

توصيلات الأنايب ..... 16.

توصيلات الأدوات المساعدة ..... 17.

بالنسبة للأنظمة متعددة الوحدات على الكرسي A-dec 411

توصيلات الأنايب ..... 19.

توصيلات الأدوات المساعدة ..... 21.

بالنسبة لأدوات المساعد على الكرسي A-dec 511 فقط

توصيلات الأنايب ..... 38

توصيلات الأدوات المساعدة ..... 39

بالنسبة للأنظمة متعددة الوحدات على الكرسي A-dec 511

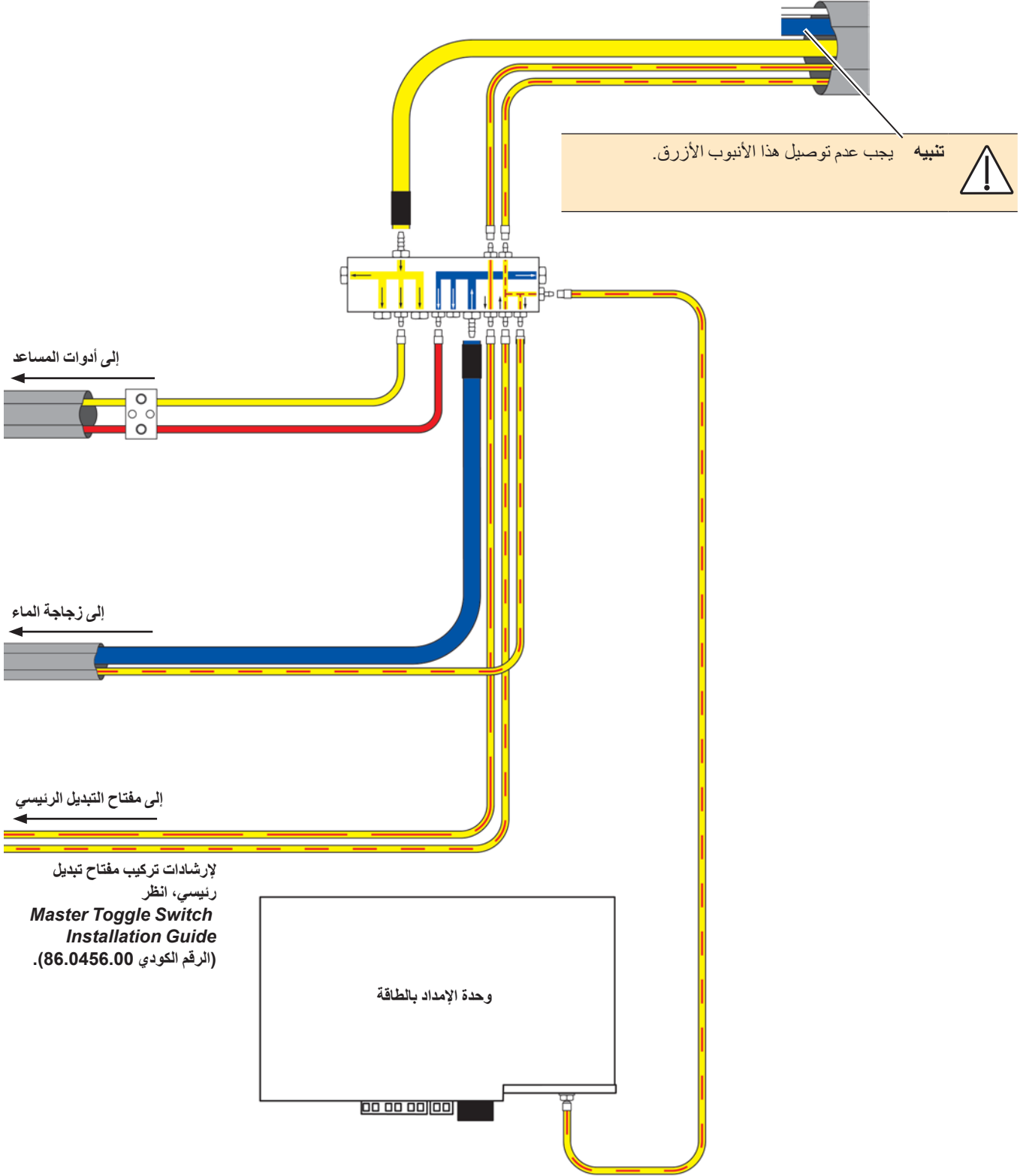
توصيلات الأنايب ..... 41

توصيلات الأدوات المساعدة ..... 43

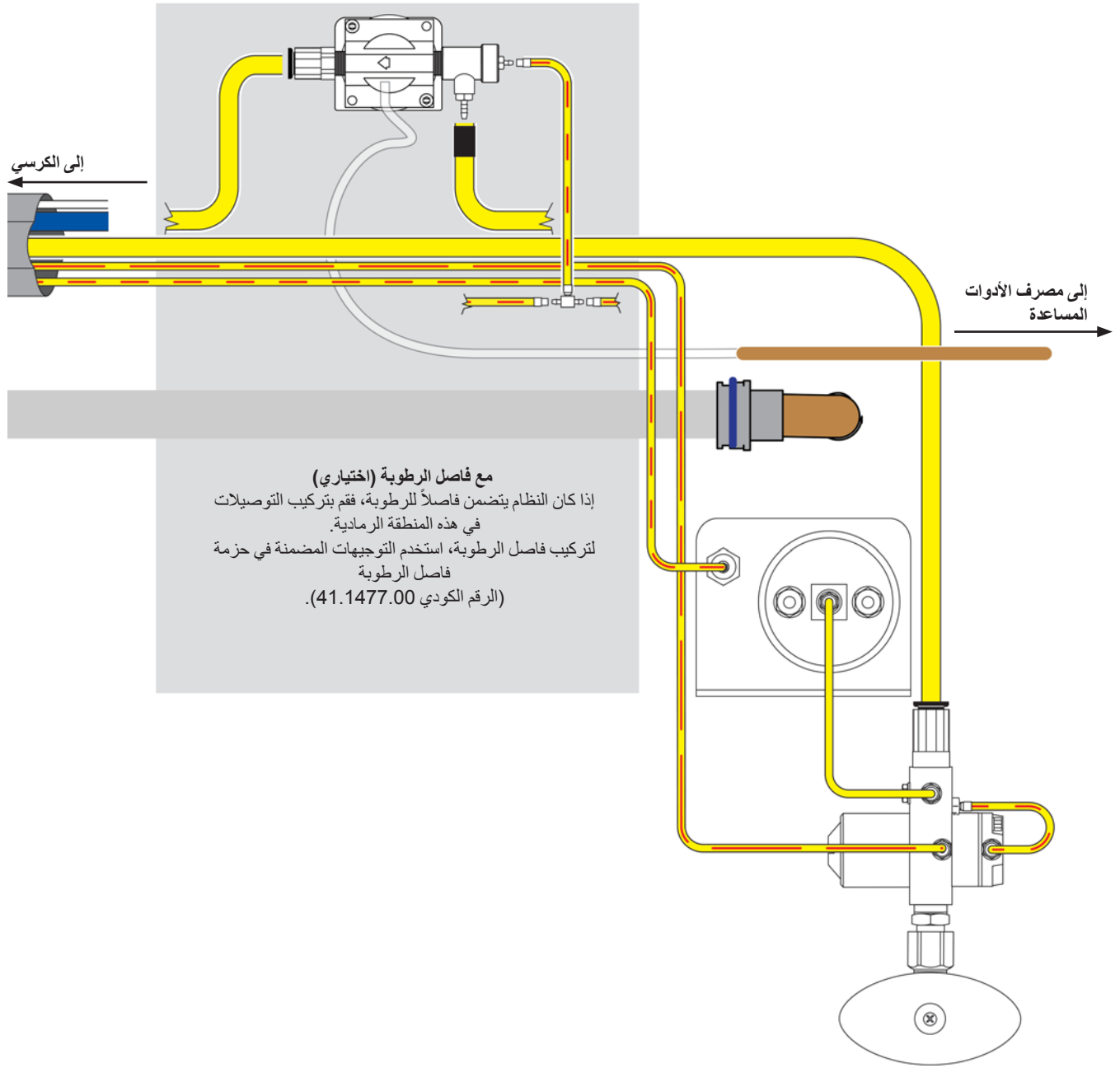


## توصيل الأنابيب لأدوات المساعد على الكرسي A-dec 511 فقط

استخدم هذا الرسم التوضيحي إذا لم يتضمن النظام أي وحدات أخرى باستثناء أدوات المساعد.



## توصيل الأدوات المساعدة لأدوات المساعد على الكرسي فقط A-dec 511 فقط



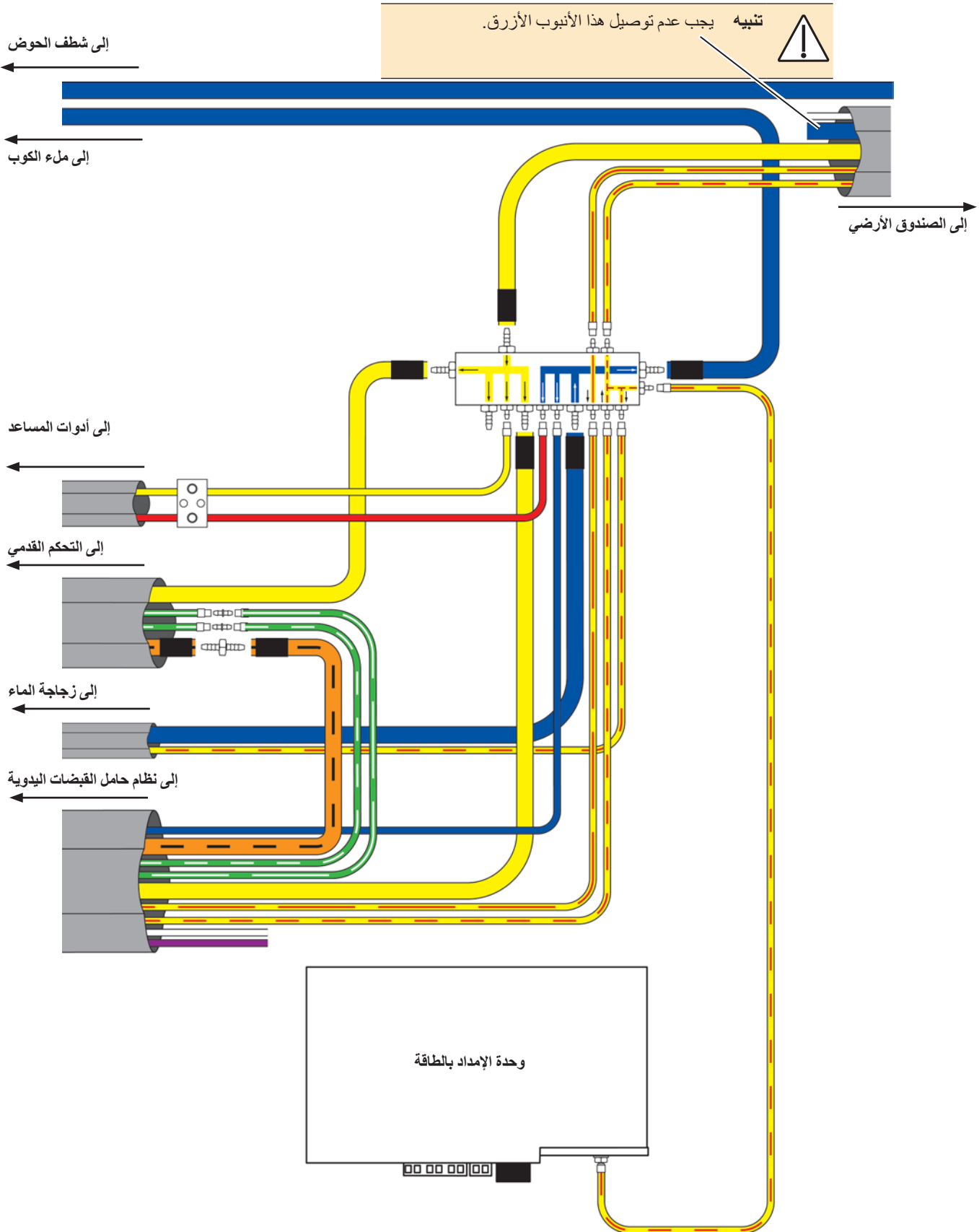
الخطوة التالية انظر "تركيب صمام الضغط" في الصفحة 44.



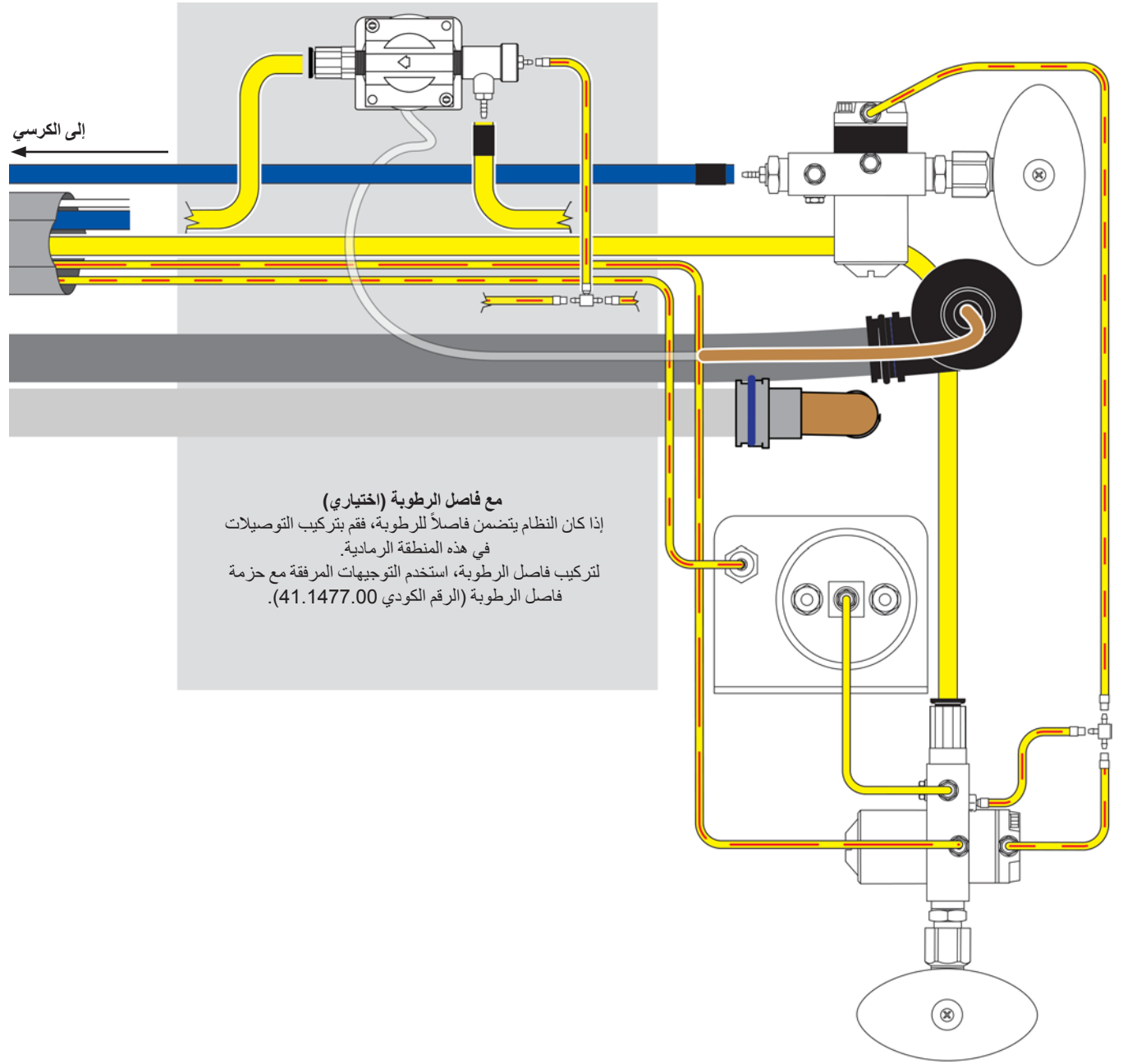


## توصيل الأنابيب لنظام متعدد الوحدات على الكرسي *A-dec 511*

1. إذا كان النظام يتضمن نظام حامل القبضات اليدوية، فقم بتقشير وإزالة ثلاث أقدام من الغلاف من حول أنبوب زجاجة المياه.
2. قم بتوصيل الأنبوب حسب خريطة التدفق الموجودة في الصفحة التالية.

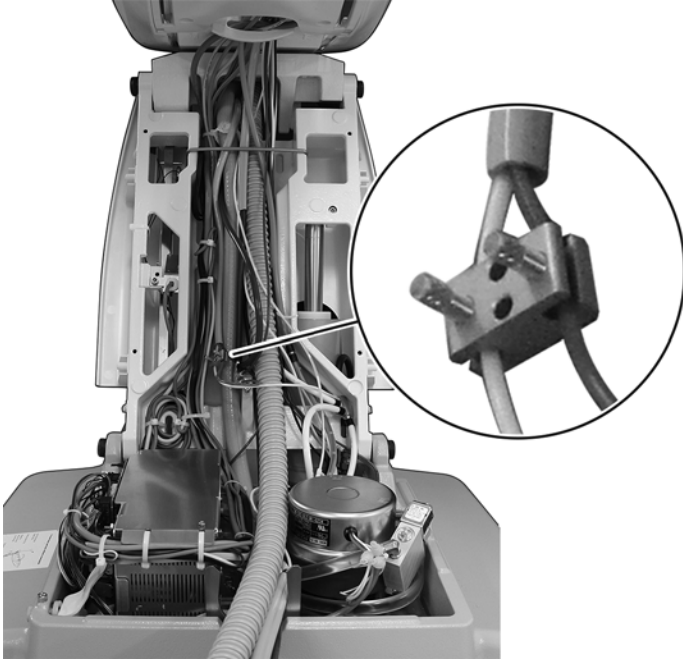


## توصيل الأدوات المساعدة لنظام متعدد الوحدات على الكرسي A-dec 511



## تركيب صمام الضغط

1 قم بتركيب صمام الضغط على أنبوب المحقنة.



## تجهيز النظام

### تركيب زجاجة المياه

1 اتباعاً لإرشادات ICX، ضع قرص ICX (الرقم الكودي 90.1065.00) في زجاجة الماء.

**تحذير** تجنب ملامسة قرص ICX لبشرتك مباشرة. يرجى مراجعة الإرشادات المرفقة مع أقراص ICX لمعرفة المزيد من التفاصيل.



2 املاً الزجاجة بالماء.

3 ضع مادة تشحيم من السيليكون من A-dec على حلقة المقبس الدائرية.

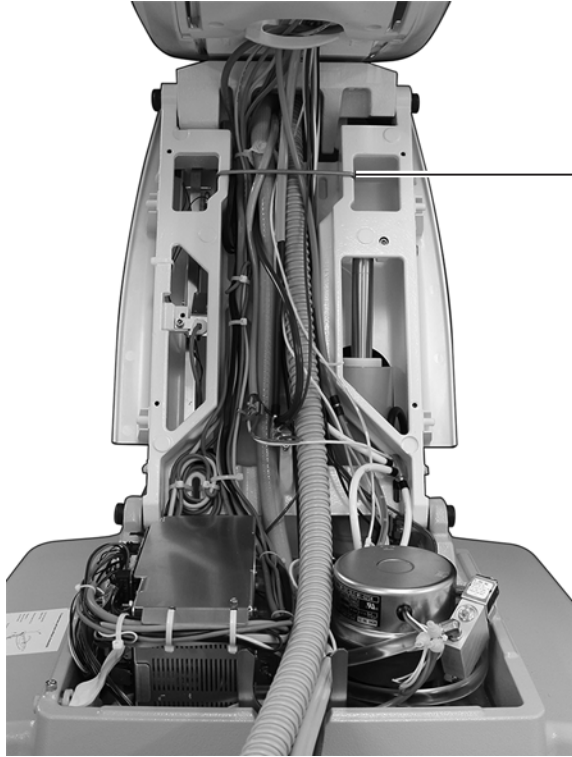
4 ادفع زجاجة الماء لأعلى على مكان استقرار زجاجة الماء، وقم بالتدوير إلى اليمين.

توضيح لزجاجة الماء الموجودة على الذراع الصلبة لنظام حامل القبضات اليدوية

## تثبيت الأسلاك والأنابيب

الأداة الموصى بها

القواطع القطرية



1 ركب المقبض. يتم تضمينه في حزمة الصندوق الأرضي.



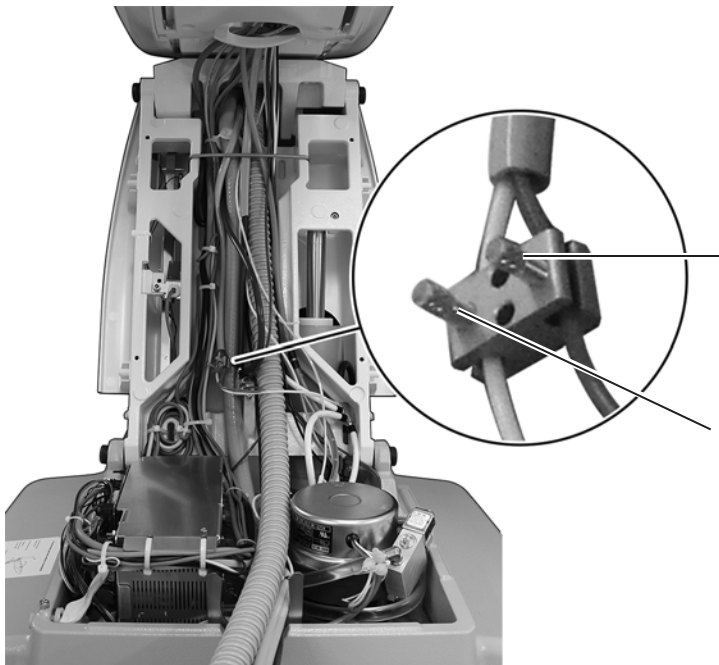
مقبض

2 استخدم أربطة الكبلات لتجميع الأنابيب والأسلاك لتبدو بمظهر منظم.

تنبيه لا تثبت الأنابيب بذراع الرفع. يجب تحريك الأنابيب بسلاسة عند تحريك الكرسي.



## ضبط المحقنة



1 على محقنة المساعد، ادفع زر الماء.

2 قم بإحكام تثبيت برغي الأنبوب الأحمر أو فكه لضبط تدفق المياه.

3 على المحقنة، ادفع كلا الزرين.

4 قم بإحكام تثبيت برغي الأنبوب الأصفر أو فكه لضبط تدفق الهواء إلى أن يتم الحصول على رذاذ دقيق.

## إعدادات لوحة اللمس

للحصول على معلومات إعدادات لوحة اللمس، راجع دليل التركيب لطراز كرسي النظام:

- كرسي الأسنان A-dec 411 المزود بنظام حامل القبضات اليدوية النصف قطري، ودليل تركيب ضوء الأسنان (الرقم الكودي 86.0378.19)
- دليل تركيب نظام A-dec 500 (الرقم الكودي 86.0400.19)

## اختبار النظام

بعد إكمال عملية التركيب، استخدم قائمة التحقق التالية لاختبار النظام؛ ثم تابع مع العميل.

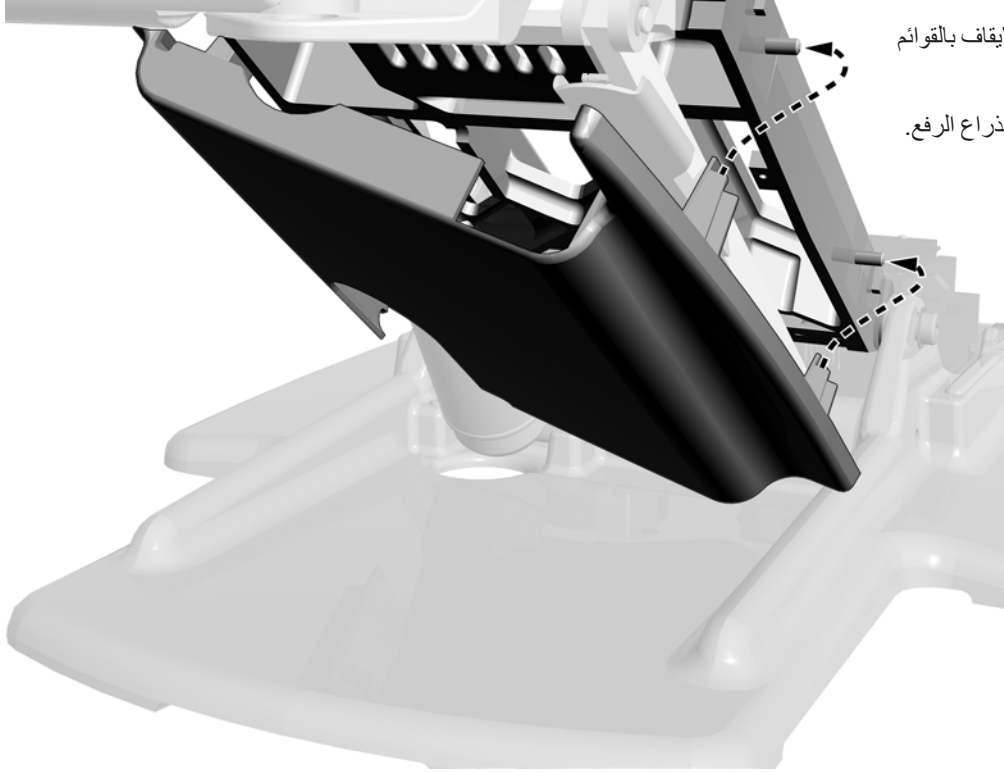
- ضغط الهواء المنتظم يبلغ 80 رطلاً لكل بوصة مربعة (552 كيلو باسكال).
- الصندوق الأرضي خالٍ من تسريبات الهواء والمياه.
- التصريف بفعل الجاذبية يعمل بشكل سليم.
- الأنابيب والوصلات غير ملتوية وخالية من تسريبات الهواء والمياه.
- الأجزاء الزائدة في الأنابيب والأسلاك ملفوفة ومخزنة بعيداً عن الأجزاء المتحركة.

## تركيب الأغطية

تنبيه عند إزالة الأغطية أو استبدالها، احذر من إحداث تلفيات في أي سلك أو أنبوب. تحقق من إحكام تثبيت الأغطية بعد استبدالها.



### تركيب لوح الإيقاف

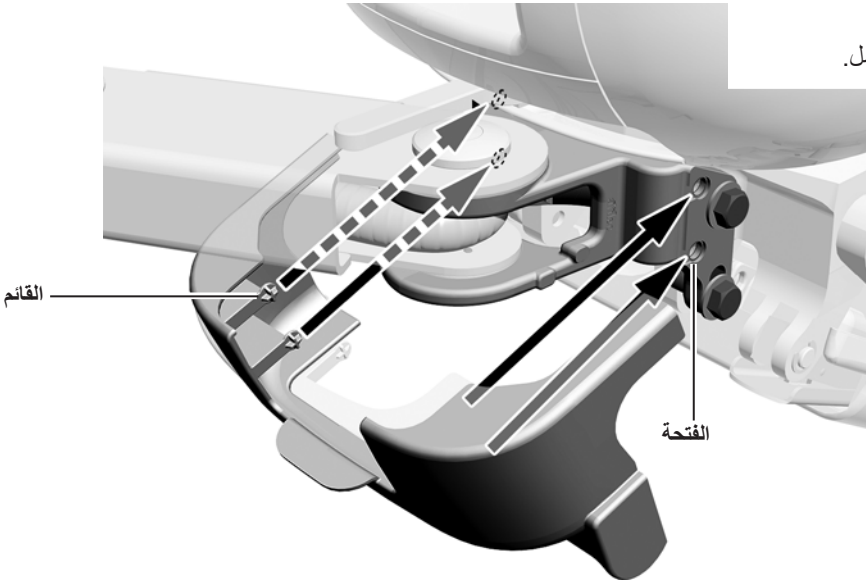


- 1 تثبت الفتحات على أحد جانبي لوح الإيقاف بالقوائم الموجودة في ذراع الرفع.
- 2 تثبت الجانب الآخر من لوح الإيقاف بذراع الرفع.

## تركيب غطاء الحامل

### متبّت بوصلة الدعم A-dec 400

1 ركب غطاء الحامل المشقوب في مكانه.  
تدخل القوائم الأربعة في الفتحات الموجودة على الحامل.

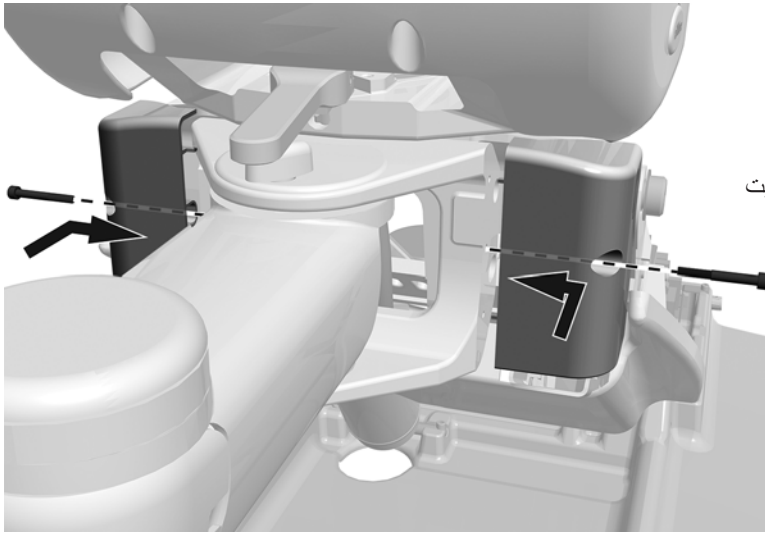


### متبّت بوصلة الدعم A-dec 500

الأداة الموصى بها

مفتاح سداسي الرأس مقاس 5/32 بوصة

1 استخدم مفتاحًا سداسي الرأس مقاس 5/32 بوصة لتثبيت  
أغطية موضع التثبيت بالظهر على كل جانب للحامل.



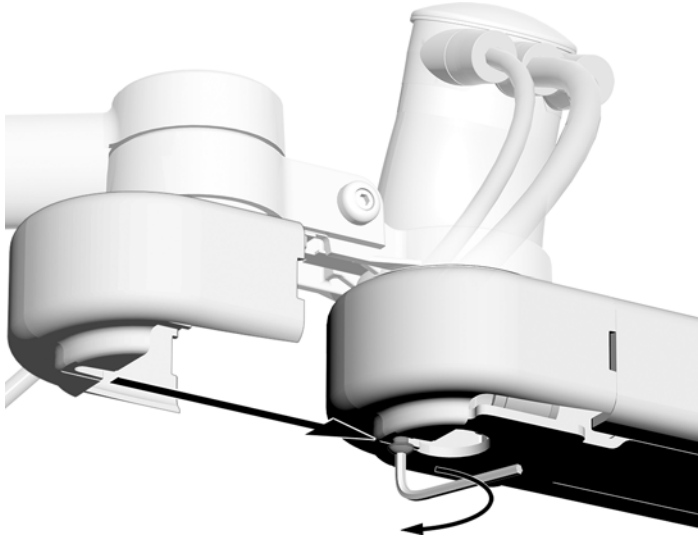


## تركيب الغطاء على وصلة الدعم (اختياري)

قم بتركيب هذا إذا كان النظام لا يتضمن ذراع دعم.

### الأداة الموصى بها

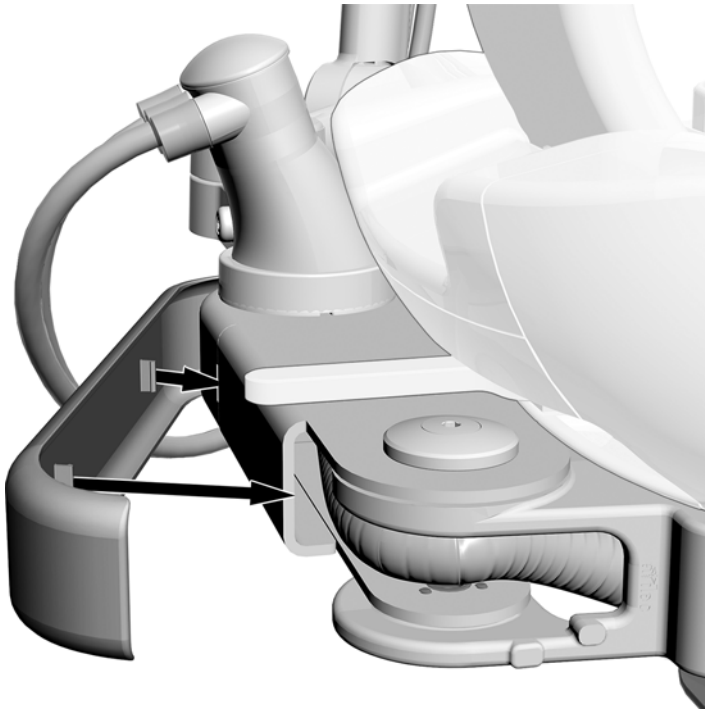
مفتاح سداسي الرأس مقاس 5/32 بوصة



- 1 عند طرف وصلة الدعم، استخدم مفتاحاً سداسي الرأس مقاس 5/32 بوصة لتركيب البرغي بشكل جزئي.
- 2 حرك غطاء وصلة الدعم فوق طرف الوصلة. يدخل البرغي في الفتحة الموجودة في الغطاء.
- 3 أحكم ربط البرغي لتثبيت الغطاء.

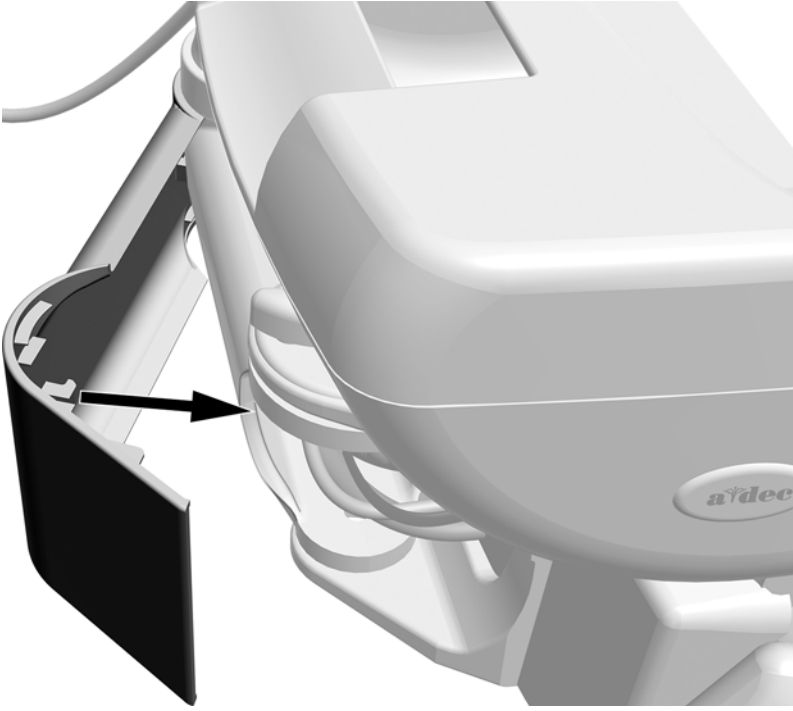
### تركيب غطاء وصلة الدعم

متبب بوصة الدعم A-dec 400.



- 1 ركب غطاء وصلة الدعم في مكانه.

## متبّت بوصلة الدعم A-dec 500



- 1 ضع الغطاء الذي يتميز بطرف مربع الشكل أكبر حجمًا على منطقة اتصال وصلة الدعم بالكرسي.
- 2 ركب غطاء وصلة الدعم في مكانه.



## المعلومات التنظيمية

تتوفر المعلومات التنظيمية مع معدات A-dec على النحو الذي تنص عليه متطلبات الوكالة. وتتوفر هذه المعلومات في إرشادات الاستخدام الخاصة بالمعدة أو في وثيقة المعلومات التنظيمية والمواصفات المنفصلة. إذا كنت بحاجة إلى هذه المعلومات، يُرجى زيارة "مكتبة الوثائق" على موقع الويب [www.a-dec.com](http://www.a-dec.com).

### المقر الرئيسي لشركة A-dec

2601 Crestview Drive

Newberg, OR 97132 الولايات المتحدة الأمريكية

هاتف: 1.800.547.1883 داخل الولايات المتحدة الأمريكية/كندا

هاتف: 1.503.538.7478 خارج الولايات المتحدة الأمريكية/كندا

فاكس: 1.503.538.0276

[www.a-dec.com](http://www.a-dec.com) / [www.a-dec.biz](http://www.a-dec.biz)

لا نقدم شركة A-dec Inc ضمانًا من أي نوع بخصوص المحتوى الذي تتضمنه هذه الوثيقة بما في ذلك، على سبيل المثال لا الحصر، الضمانات الضمنية لتأجيل التسويق والملاءمة لغرض معين.