

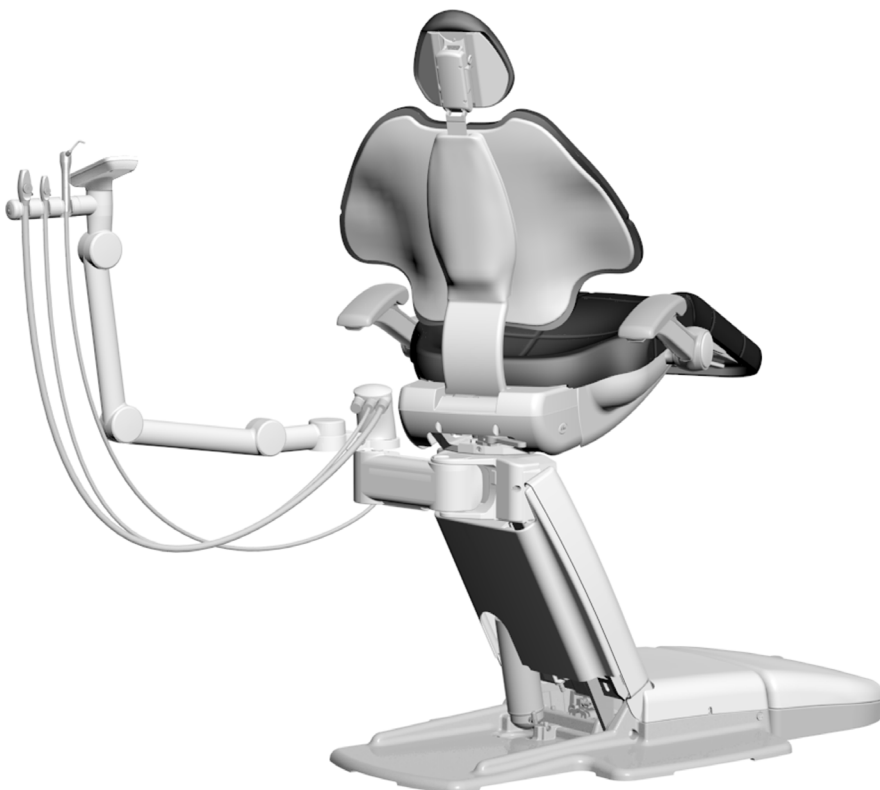


Instrumenty asysty A-dec® 551/551sta na fotelu dentystycznym A-dec 311/411/511

INSTRUKCJA INSTALACJI

Spis treści

Przed rozpoczęciem	2
Instalowanie na mocowaniu bloku A-dec 400	3
Instalowanie na mocowaniu bloku A-dec 500	11
Podłączanie kabli elektrycznych i przewodu transmisji danych (DCS) ...	23
Podłączanie przewodów i przyłączy mediów	34
Przygotowanie systemu ...	45
Ustawienia paneli sterowania	47
Testowanie systemu	47
Instalowanie osłon	48
Informacja o zgodności z przepisami i gwarancja ...	52



Instrumenty asysty A-dec 551sta na fotelu dentystycznym A-dec 511B

Modele i wersje produktu opisane w tym dokumencie

Model	Wersje	Opis
551	A	Instrumenty asysty
551sta	niedostępne	Instrumenty asysty
311	B	Fotel dentystyczny
411	A	Fotel dentystyczny
511	A/B	Fotel dentystyczny

Przed rozpoczęciem



UWAGA Informacje kluczowe dla skutecznego montażu są w niniejszej instrukcji zacytowane w ten sposób.



OSTRZEŻENIE Ryzyko porażenia. Podczas zdejmowania i zakładania pokryw należy zachować ostrożność, aby nie uszkodzić okablowania ani przewodów. Sprawdź, czy pokrywy po założeniu są dobrze przymocowane.

Zalecane narzędzia

- Gniazdo i wkrętak 3/4 cala
- Poziomica
- Młotek gumowy
- Zestaw kluczy sześciokątnych
- Obcinaki skośne
- Klucze 3/4 cala (2)
- Narzędzia do zdejmowania izolacji
- Uszczelka

Instalowanie na mocowaniu bloku A-dec 400

Jeśli mocowanie bloku zostało już zainstalowane, zacząć od punktu „Instalowanie instrumentów asysty na mocowaniu bloku A-dec 400” na stronie 5.

Instalowanie mocowania bloku

Procedura instalacji mocowania bloku A-dec 400 (nr części 77.1256.00) jest taka sama w przypadku foteli A-dec 311, 411 i 511.

Zalecane narzędzia

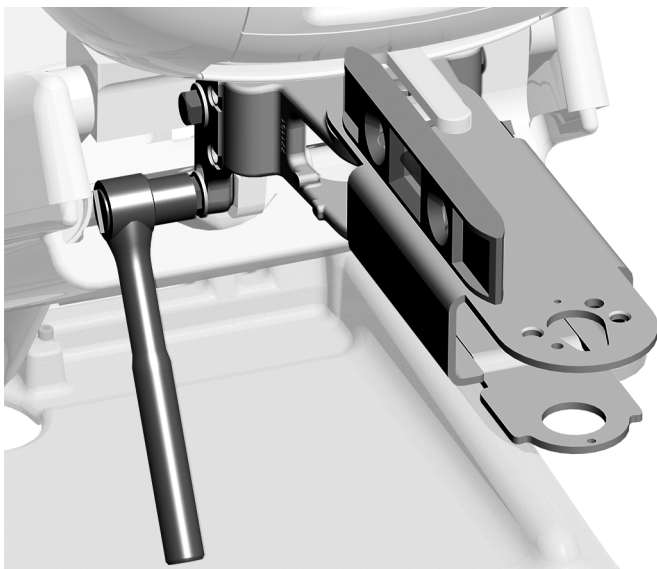
- Gniazdo i wkrętak 3/4 cala
- Poziomica

Zadanie 1.



- 1** Wyjmij z zestawu cztery śruby i podkładki.
- 2** Przytwierdź mocowanie bloku do fotela przy użyciu czterech śrub i podkładek, ale dokręć śruby tylko palcami.

Zadanie 2.



- 1** Ustaw mocowanie bloku na wprost fotela.
- 2** Połóż poziomice na mocowaniu bloku.
- 3** Dokręć mocowanie bloku, utrzymując jak najdokładniejsze jego wypoziomowanie.

Instalowanie instrumentów asysty na mocowaniu bloku A-dec 400

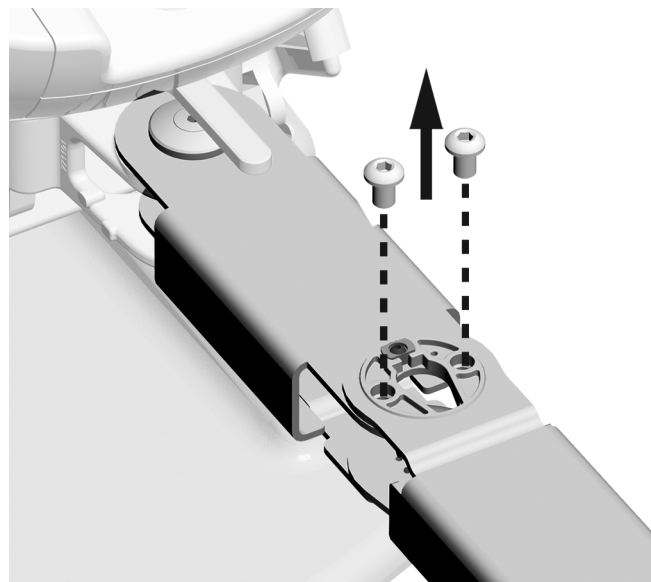
Zalecane narzędzia

- Klucze sześciokątne 1/8 i 5/16 cala

Zadanie 1.

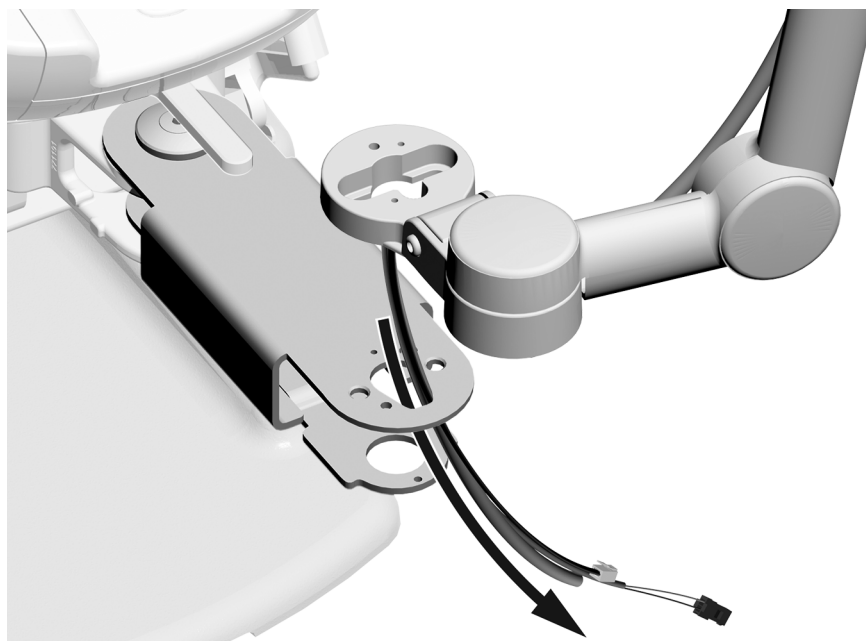


UWAGA Jeżeli system jest wyposażony w blok opcjonalny A-dec 461, wykręć śruby z mocowania bloku przed poprowadzeniem instrumentów asysty.

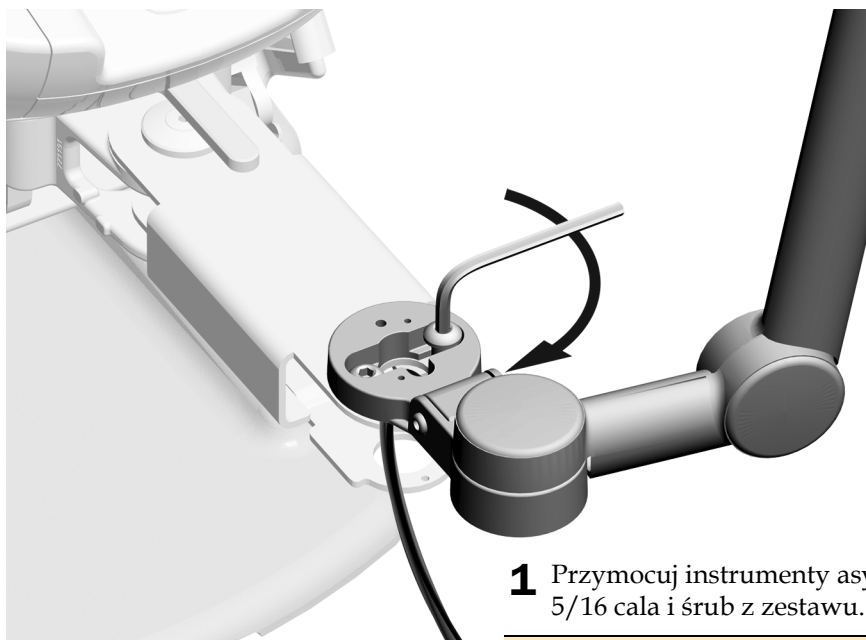


Fotel A-dec 411 z blokiem opcjonalnym A-dec 461

- 1** Przeprowadź kable, przewód transmisji danych (DCS) i przewód przez górną część mocowania bloku.



Zadanie 2.



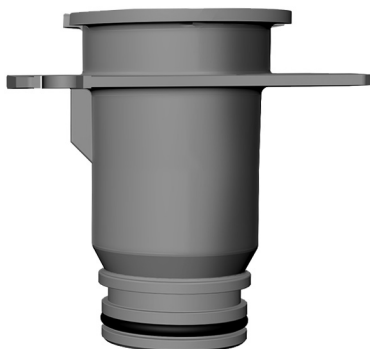
- 1 Przymocuj instrumenty asysty przy użyciu klucza sześciokątnego 5/16 cala i śrub z zestawu.



UWAGA Jeżeli system jest wyposażony w blok opcjonalny, użyj śrub wykręconych z mocowania bloku w poprzednim zadaniu.

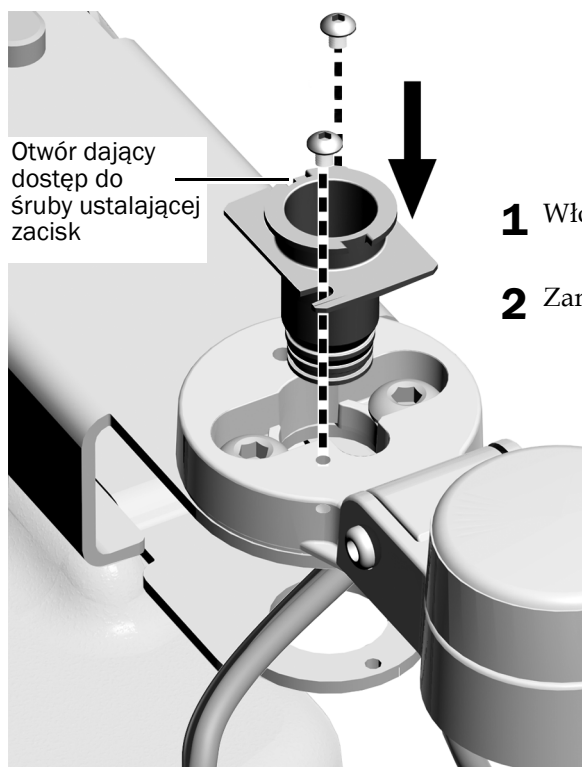
Zadanie 3.

- 1 Użyj zawartej w zestawie rury systemu próżniowego do mocowania bloku A-dec. Jest to krótsza z dwóch rur z zestawu.



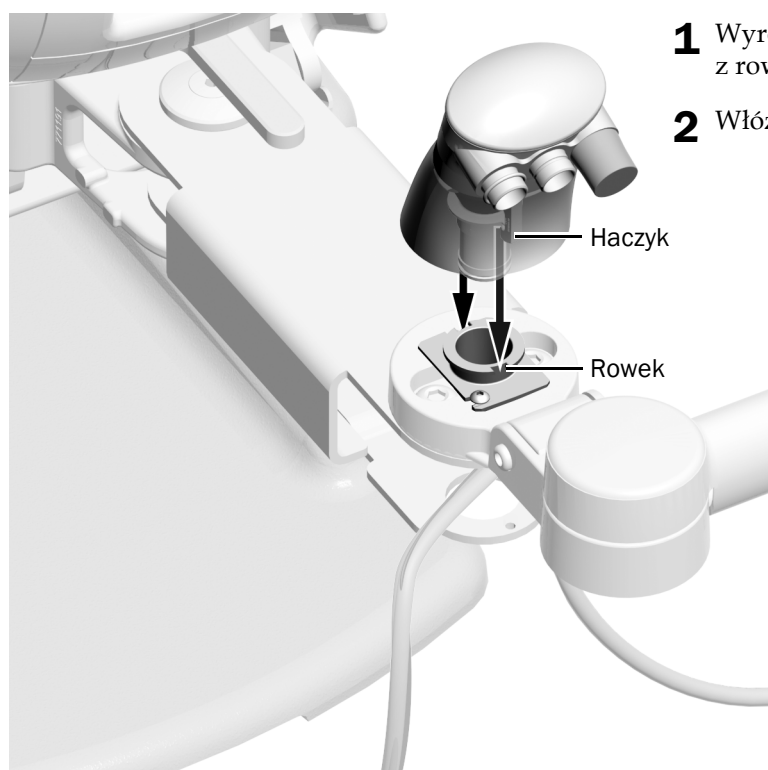
Rura systemu próżniowego
używana z mocowaniem bloku
A-dec 400

Zadanie 4.



- 1** Włóż przewód próżniowy.
- 2** Zamocuj rurę kluczem sześciokątnym 1/8 cala.

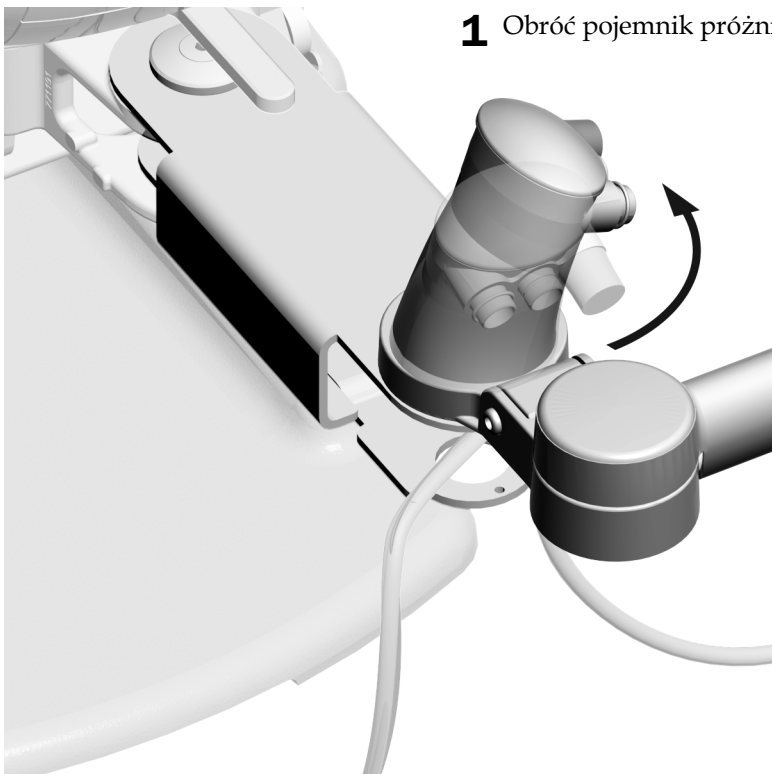
Zadanie 5.



- 1** Wyrównaj haczyki na pojemniku próżniowym z rowkami w rurze systemu próżniowego.
- 2** Włóż pojemnik próżniowy.

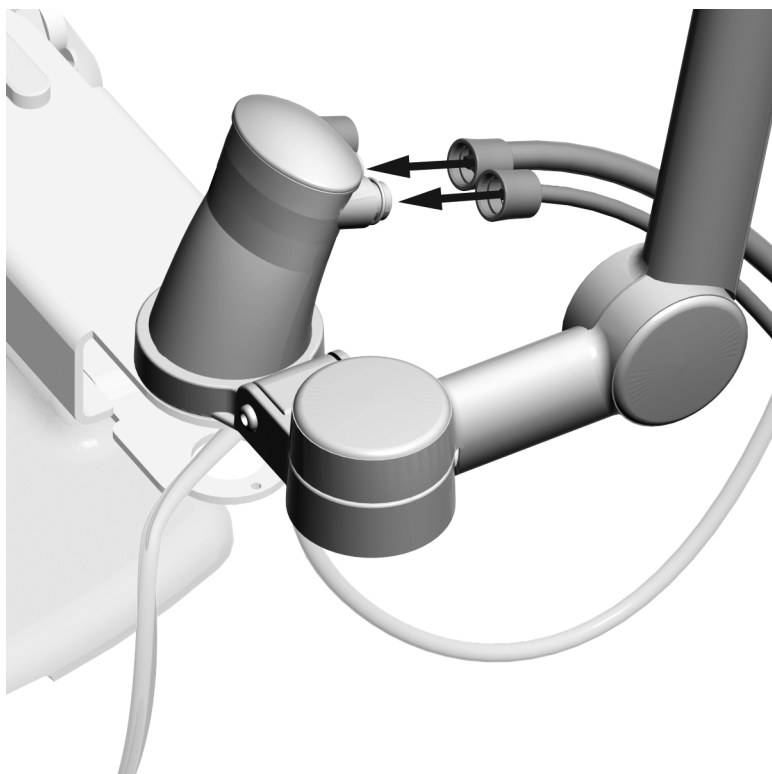
Zadanie 6.

- 1 Obróć pojemnik próżniowy o 1/4 obrotu w lewo.

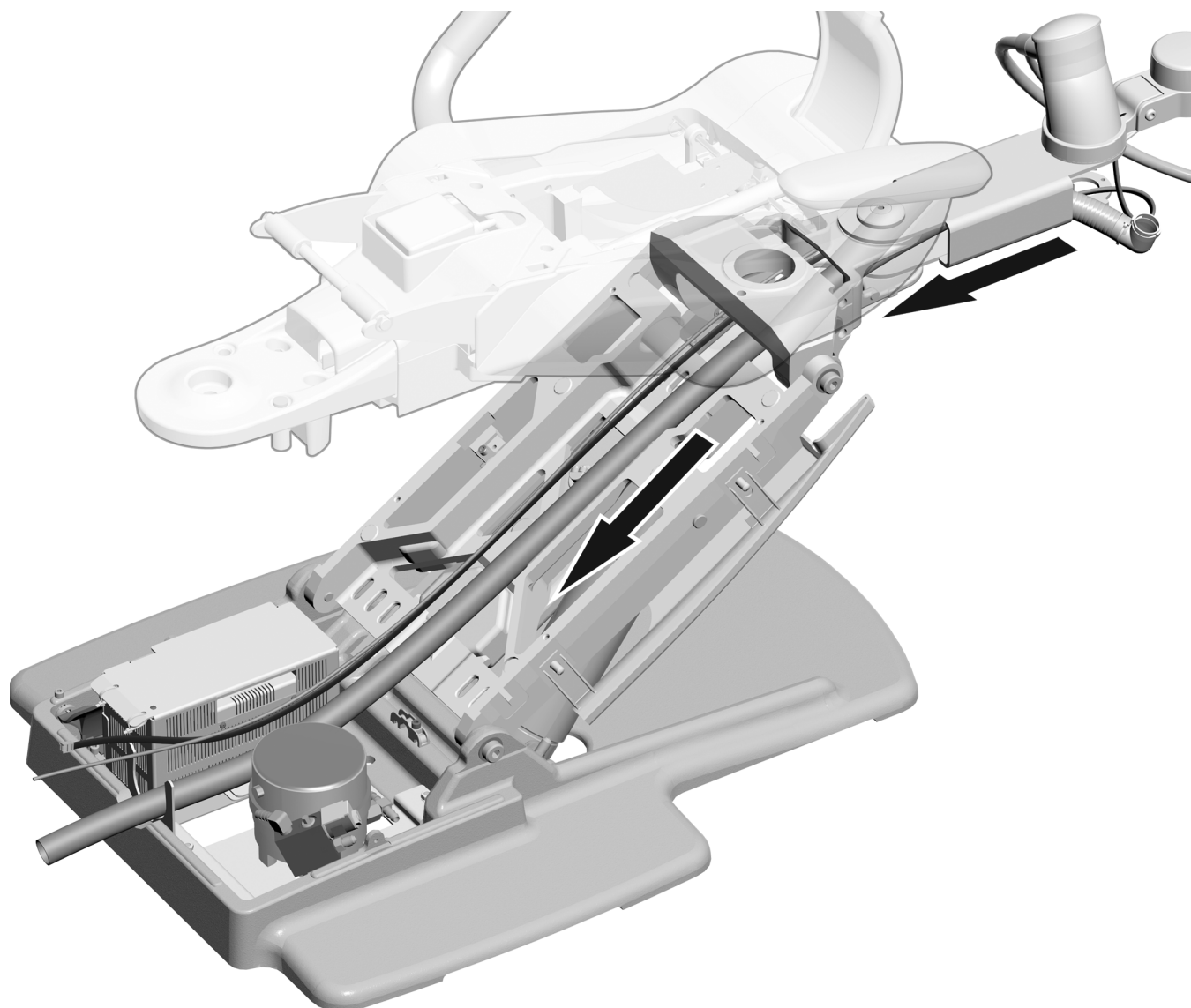


Zadanie 7.

- 1 Podłącz przewód ssaka (HVE) i ślinociągu (SE) do pojemnika próżniowego.

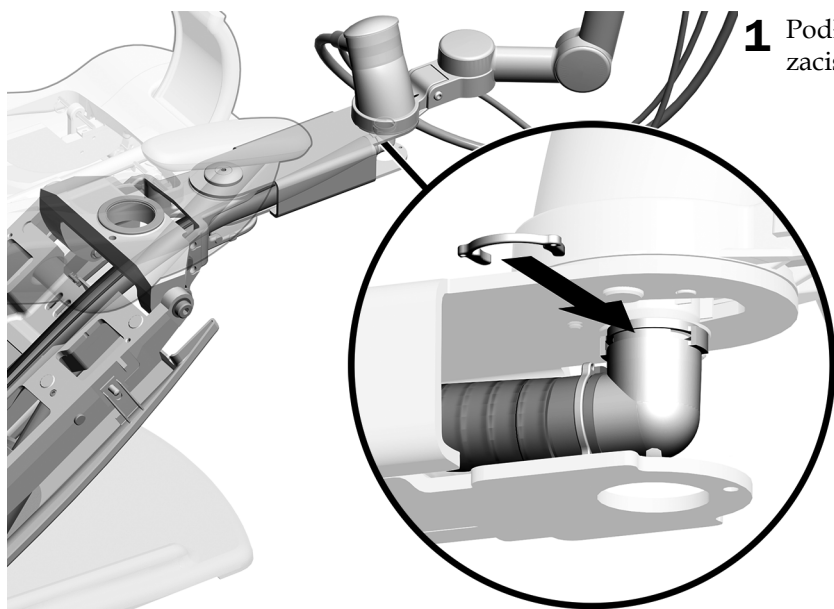


Zadanie 8.



- 1** Przeprowadź przewód próżniowy, przewody, kable i przewód transmisji danych (DCS) przez mocowanie bloku i podnośnik. Wiązka musi przechodzić przez mocowanie bloku, a nie pod nim.
- 2** Utrzymuj okablowanie i przewody transmisji danych (DCS) z boku mocowania bloku i ramienia aż do zasilacza. Nie krzyżuj przewodów.

Zadanie 9.



- 1 Podłącz przewód próżniowy przy użyciu zacisku Dürr.



Rozmiar rzeczywisty
zacisku Dürr

Następna czynność Zobacz „Podłączanie kabli elektrycznych i przewodu transmisji danych (DCS)” na stronie 23.

Instalowanie na mocowaniu bloku A-dec 500

Procedura instalacji jest identyczna dla foteli A-dec 511A i 511B.

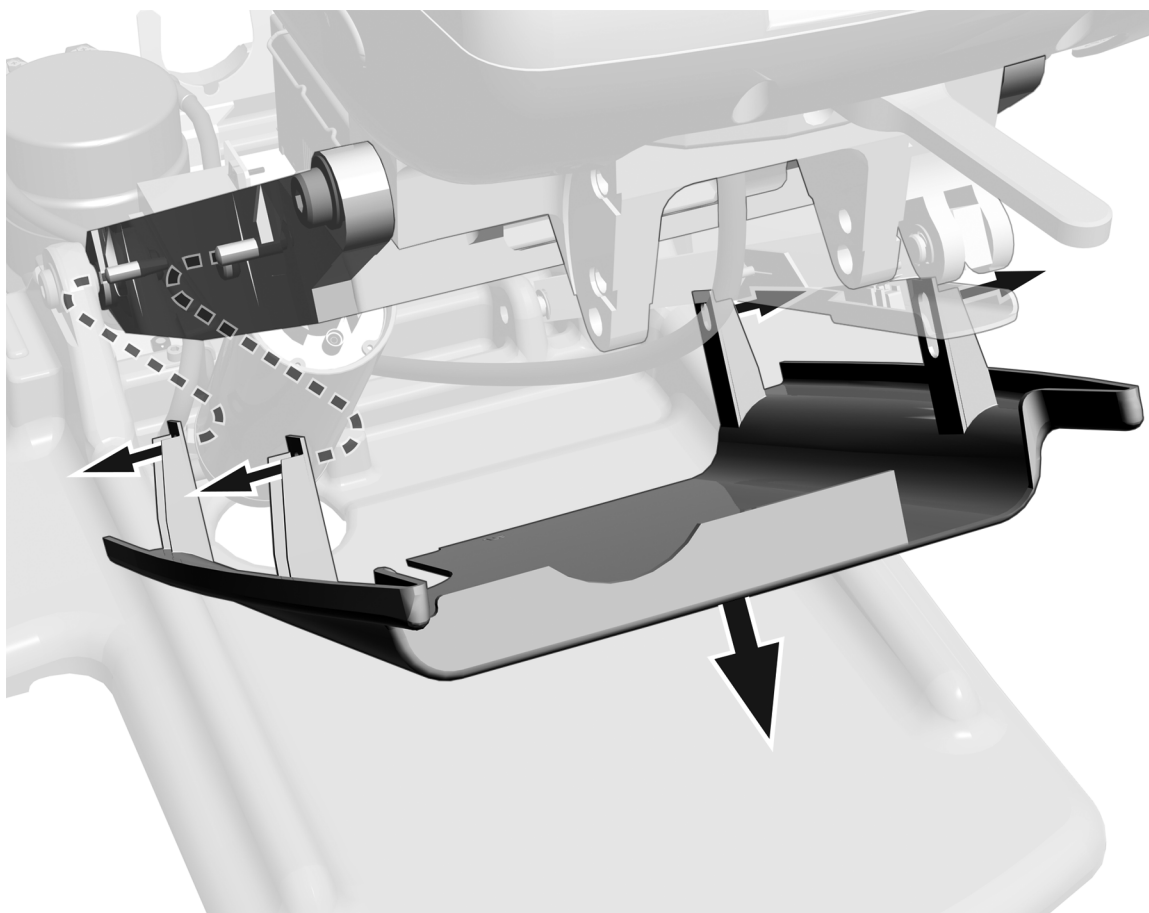
Instalowanie i poziomowanie mocowania bloku

Zalecane narzędzia

- Młotek gumowy
- Klucze 3/4 cala (2)
- Gniazdo i wkrętak 3/4 cala
- Poziomica

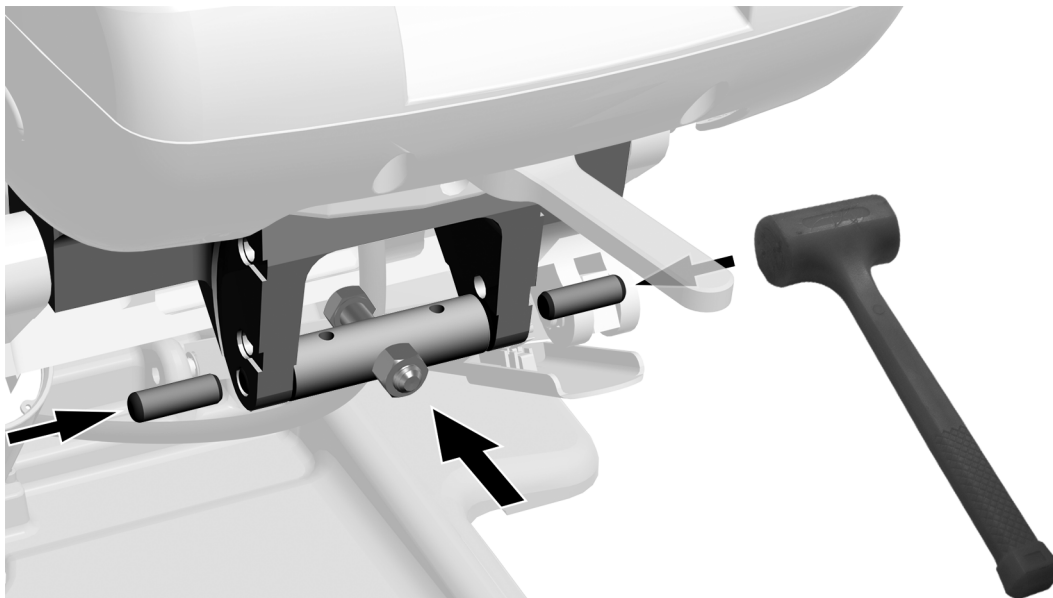
Zadanie 1.

- 1** Odciągnij boki hamulca najazdowego, aby go zdjąć.



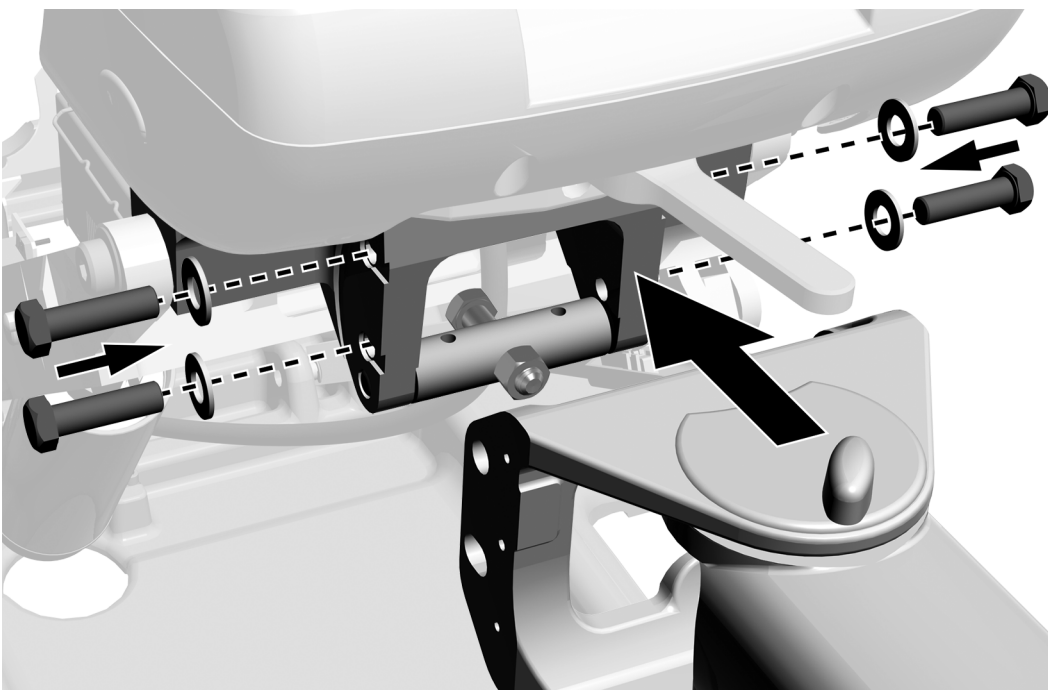
Zadanie 2.

- 1 Umieść drążek poziomujący w mocowaniu bloku, z łbem śruby zwróconym w stronę fotela.
- 2 Wbij młotkiem gumowym dwa kolki zabezpieczające drążek poziomujący.

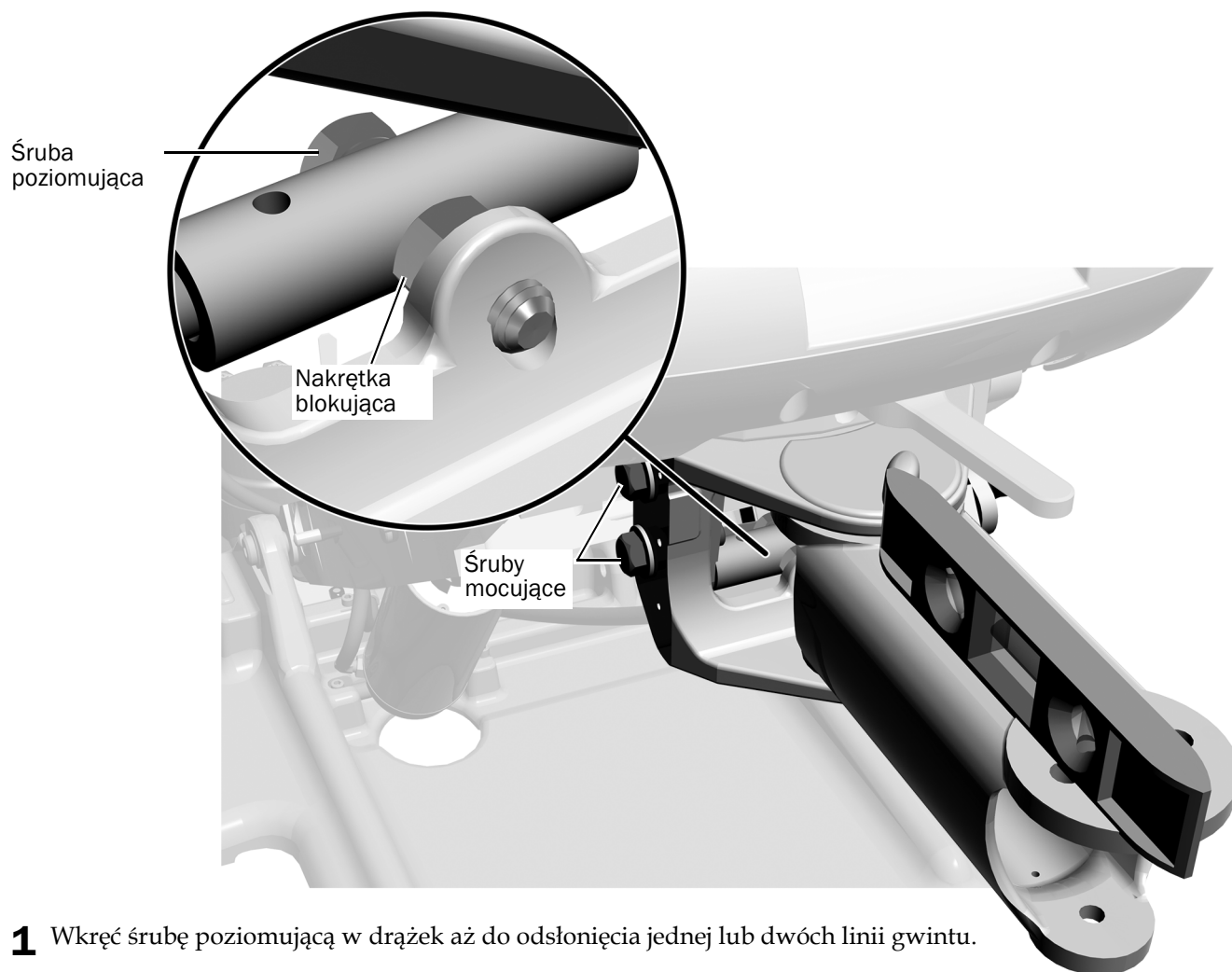


Zadanie 3.

- 1 Wyjmij z zestawu cztery śruby i podkładki.
- 2 Przytwierdź luźno mocowanie bloku do fotela przy użyciu czterech śrub i podkładek. Śruby należy dokręcić później, po wypoziomowaniu mocowania.



Zadanie 4.



- 1** Wkręć śrubę poziomującą w drążek aż do odsłonięcia jednej lub dwóch linii gwintu.
- 2** Połóż poziomnicę na mocowaniu bloku.
- 3** Wypoziomuj mocowanie bloku, regulując śrubę poziomującą.
- 4** Przytrzymaj śrubę poziomującą kluczem 3/4 cala i dokręć nakrętkę blokującą drugim kluczem 3/4 cala.
- 5** Dokręć śruby mocujące.

Instalowanie instrumentów asysty na mocowaniu bloku A-dec 500

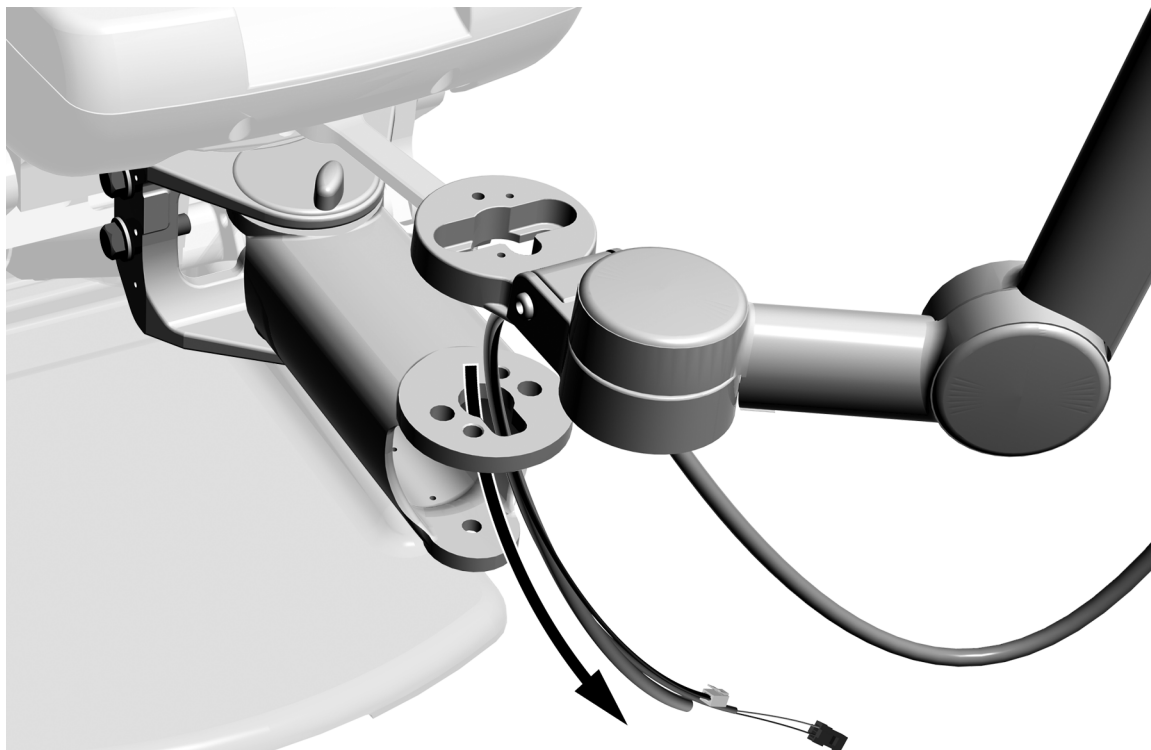
Procedura instalacji instrumentów asysty jest taka sama w przypadku systemów zawierających samo mocowanie bloku, jak i mocowanie bloku i ramię podtrzymujące.

Zalecane narzędzia

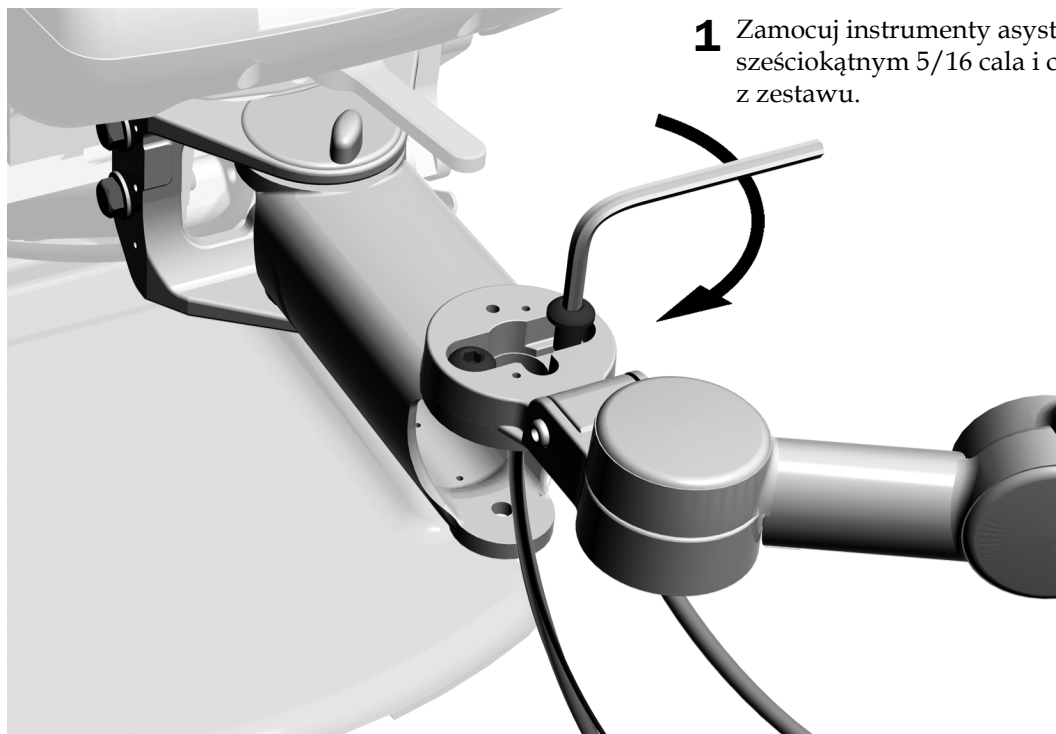
- Klucze sześciokątne 1/8 i 5/16 cala

Zadanie 1.

1 Przeprowadź kable, przewód transmisji danych (DCS) i przewód przez górną część mocowania bloku.



Zadanie 2.



- 1** Zamocuj instrumenty asysty kluczem sześciokątnym 5/16 cala i czarnymi śrubami z zestawu.

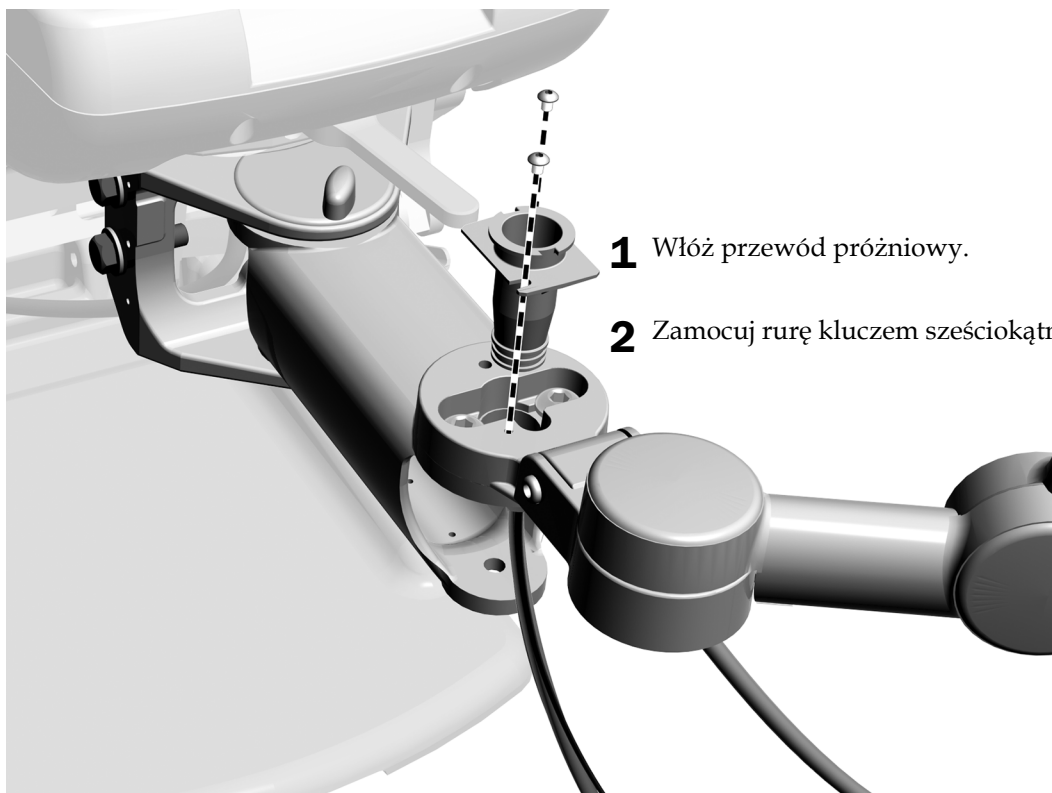
Zadanie 3.

- 1** Użyj zawartej w zestawie rury systemu próżniowego mocowania bloku A-dec 500. Jest to dłuższa z dwóch rur z zestawu.

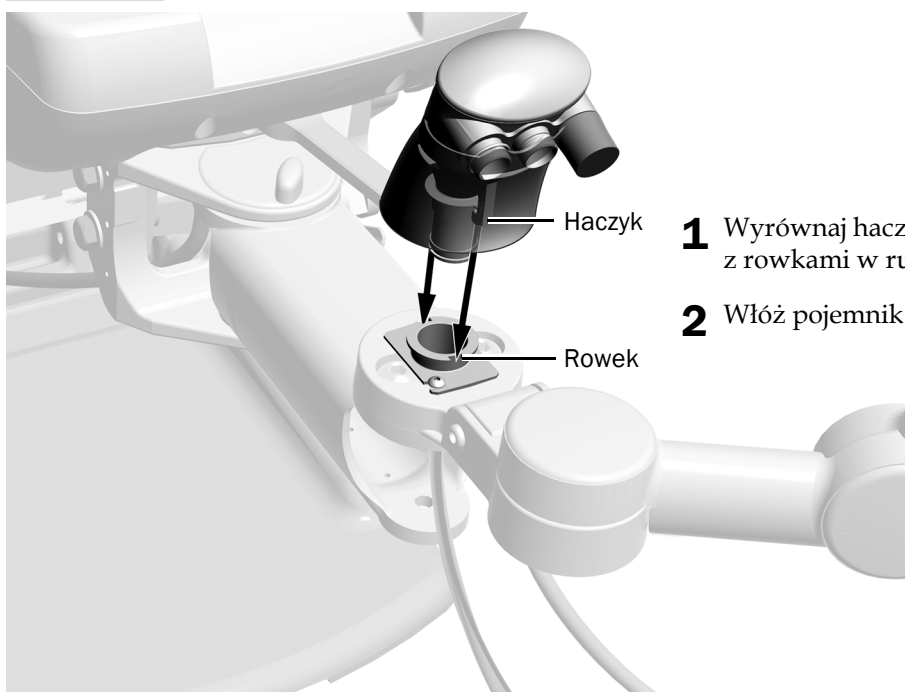


Rura systemu próżniowego używana z mocowaniem bloku A-dec 500

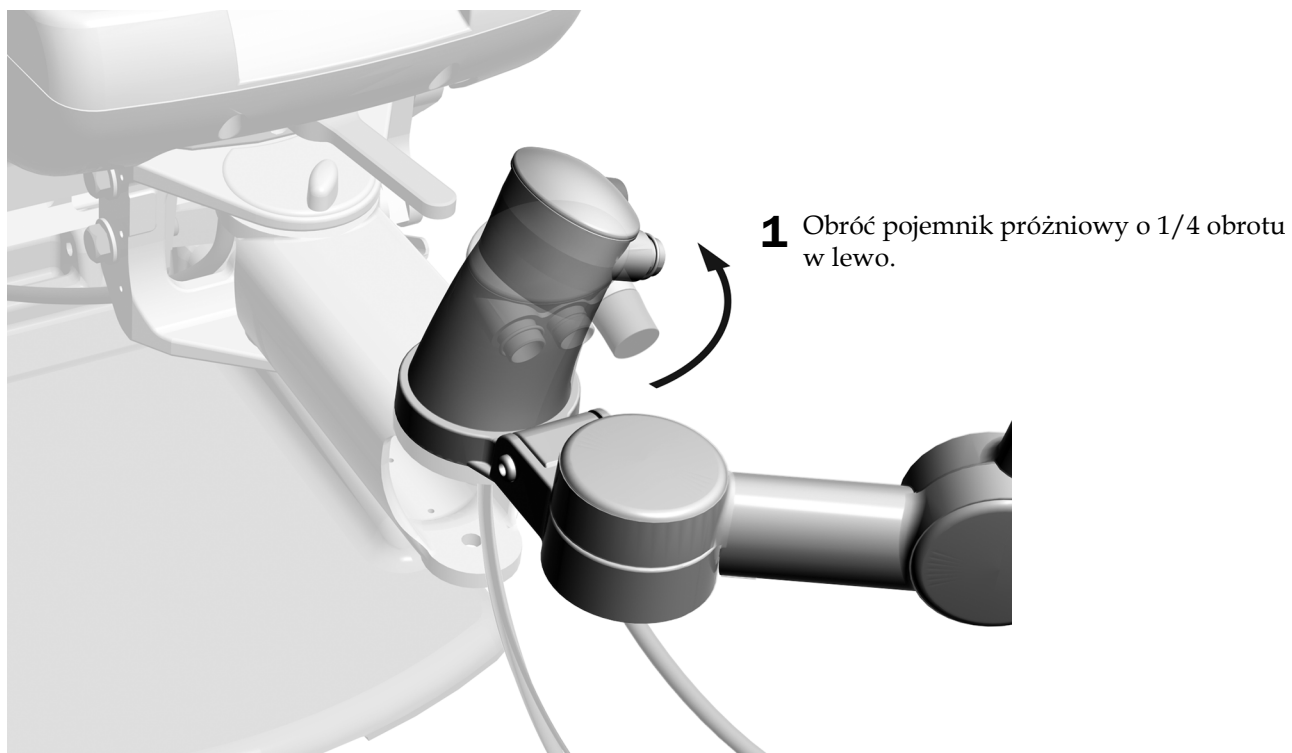
Zadanie 4.



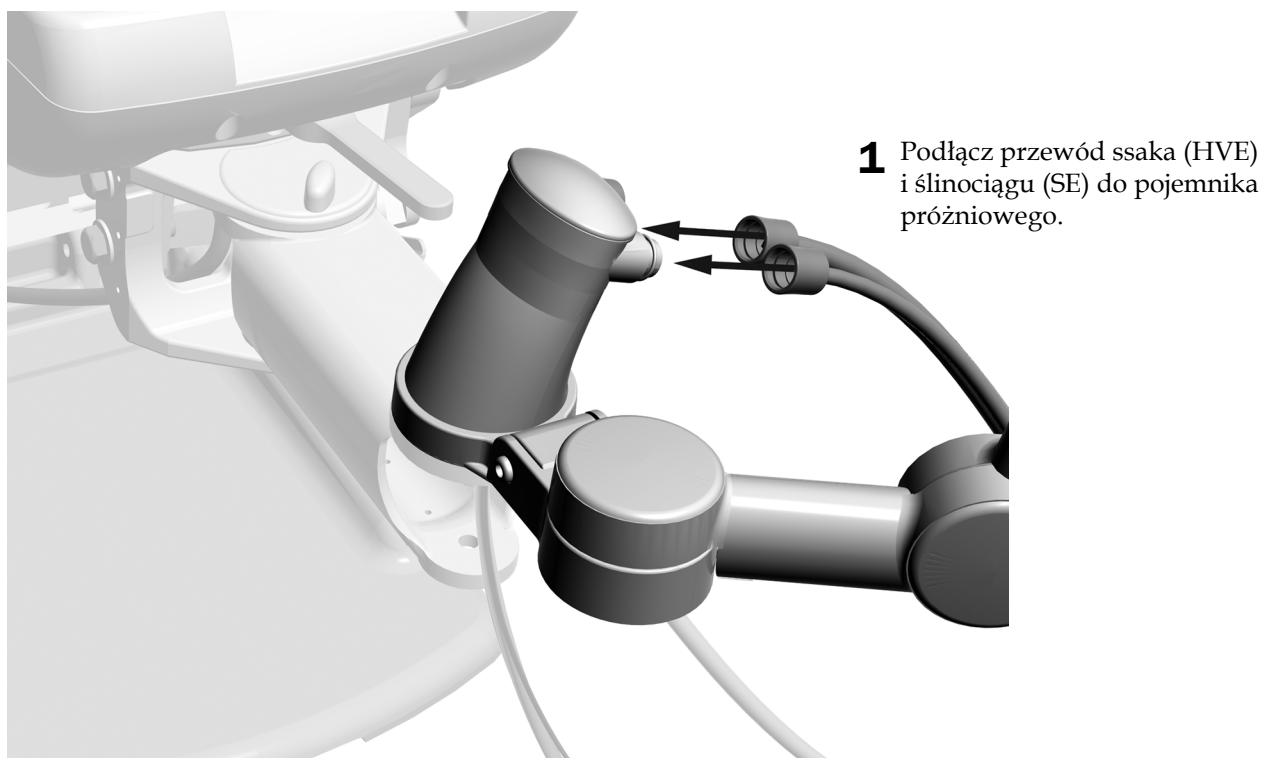
Zadanie 5.



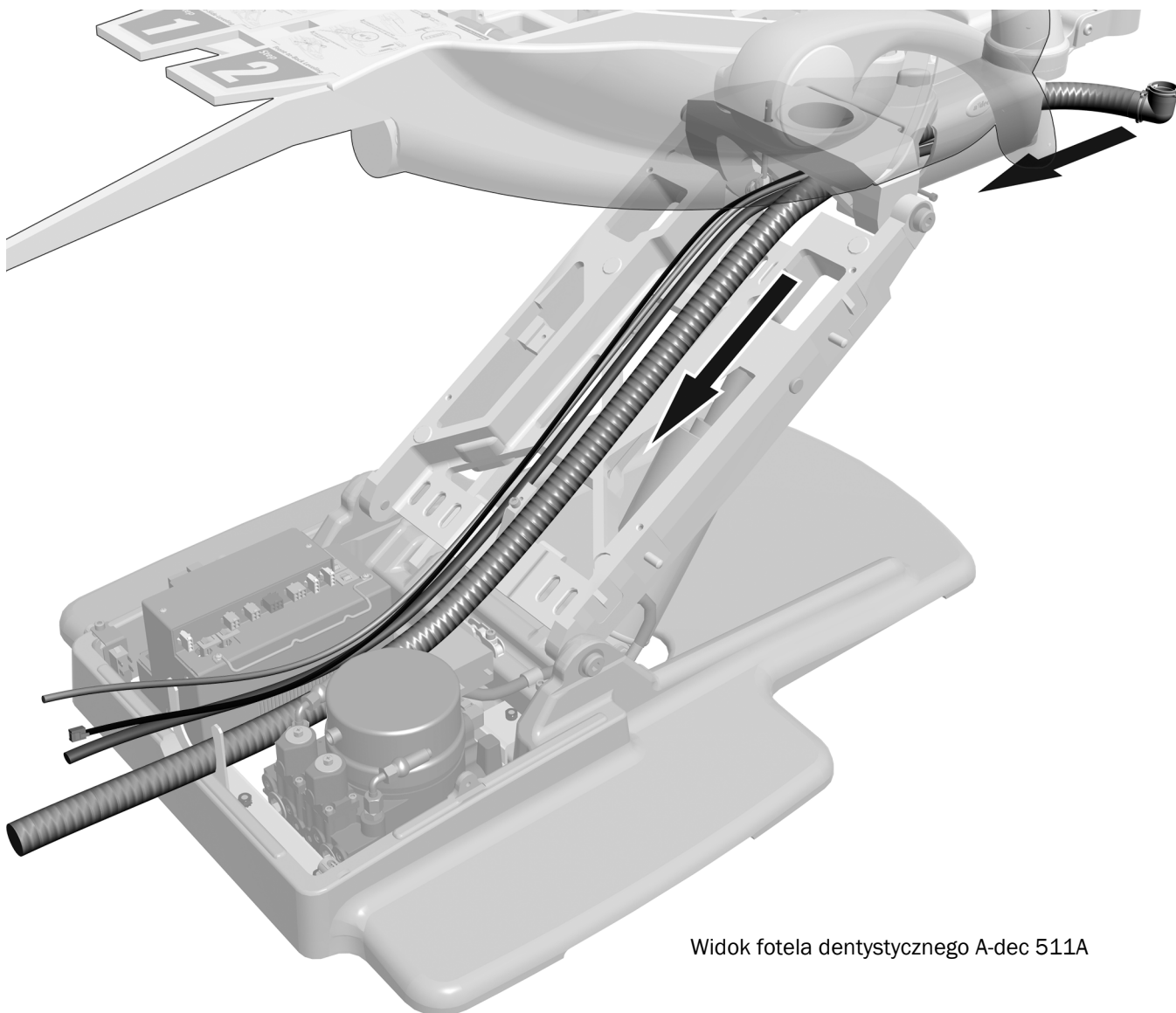
Zadanie 6.



Zadanie 7.



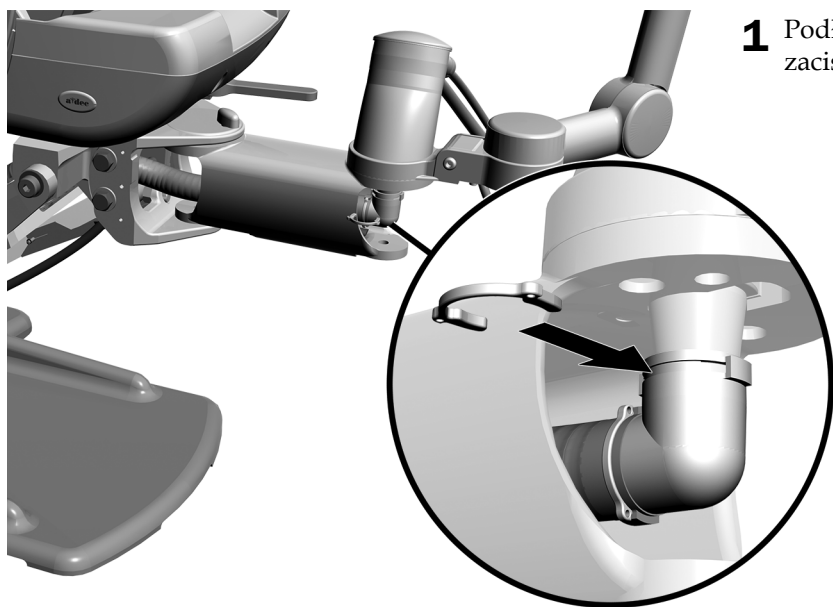
Zadanie 8.



Widok fotela dentystycznego A-dec 511A

- 1** Przeprowadź przewód próżniowy, przewody, kable i przewód transmisji danych (DCS) przez mocowanie bloku i podnośnik. Wiązka musi przechodzić przez mocowanie bloku, a nie pod nim.
- 2** Utrzymuj okablowanie i przewody transmisji danych (DCS) z boku mocowania bloku i ramienia aż do zasilacza. Nie krzyżuj przewodów.

Zadanie 9.



- 1 Podłącz przewód próżniowy przy użyciu zacisku Dürr.



Rozmiar rzeczywisty
zacisku Dürr

Następna czynność Zapoznaj się z rozdziałem dotyczącym konfiguracji systemu:

- Jeśli system nie ma ramienia podtrzymującego, zobacz „Instalowanie płyty wyłącznika w unicie z mocowaniem bloku A-dec 500 i samymi instrumentami asysty” na stronie 20.
- Jeśli system zawiera ramię podtrzymujące, zobacz „Podłączanie kabli elektrycznych i przewodu transmisji danych (DCS)” na stronie 23.

Instalowanie płyty wyłącznika w unicie z mocowaniem bloku A-dec 500 i samymi instrumentami asysty



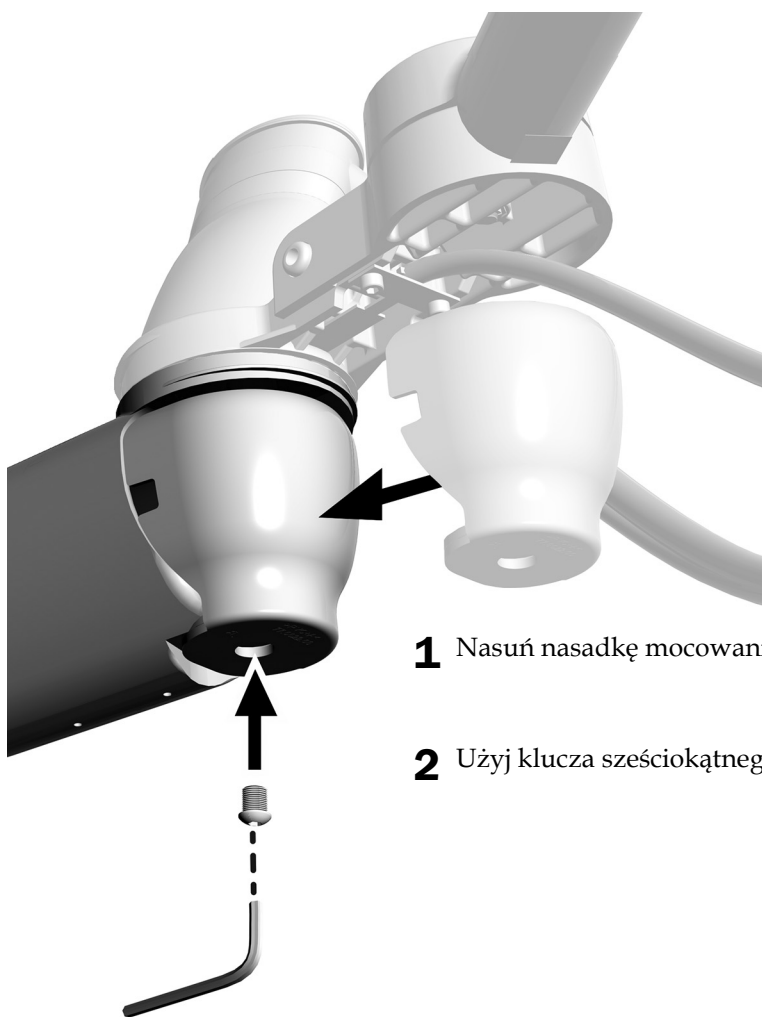
PRZECZYTAJ! Czynności opisane w tej części dotyczą systemów z mocowaniem bloku A-dec 500 i instrumentami asysty bez ramienia podtrzymującego (używanego z blokiem opcjonalnym i lampą główną).

Jeżeli system jest wyposażony w ramię podtrzymujące, sprawdź informacje dostarczone z ramieniem, aby uzyskać instrukcję instalacji płyty wyłącznika.

Zalecane narzędzia

- Klucze sześciokątne 5/64 cala, 5/32 cala i 5/16 cala

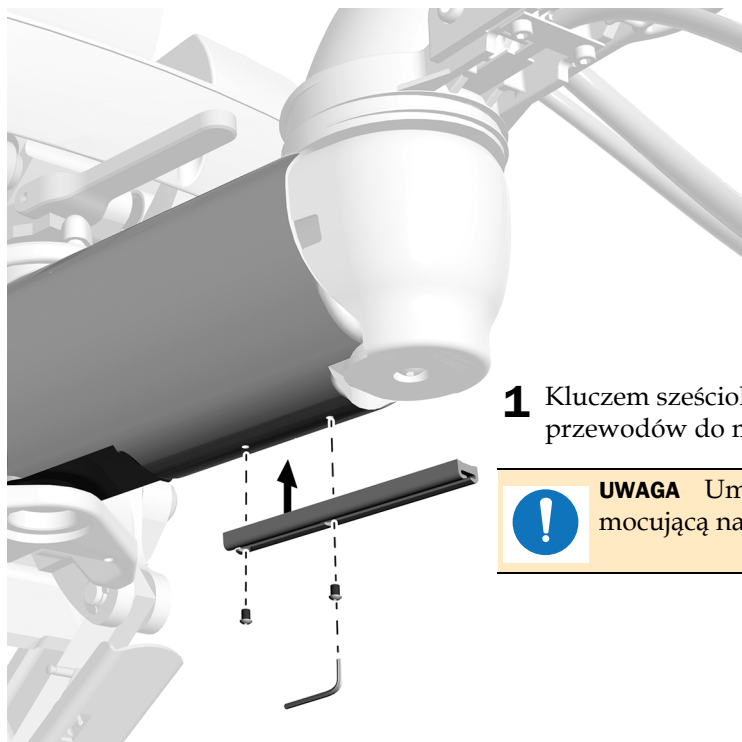
Zadanie 1.



1 Nasuń nasadkę mocowania bloku na koniec mocowania.

2 Użyj klucza sześciokątnego 5/16 cala i śruby, aby przymocować nasadkę.

Zadanie 2.

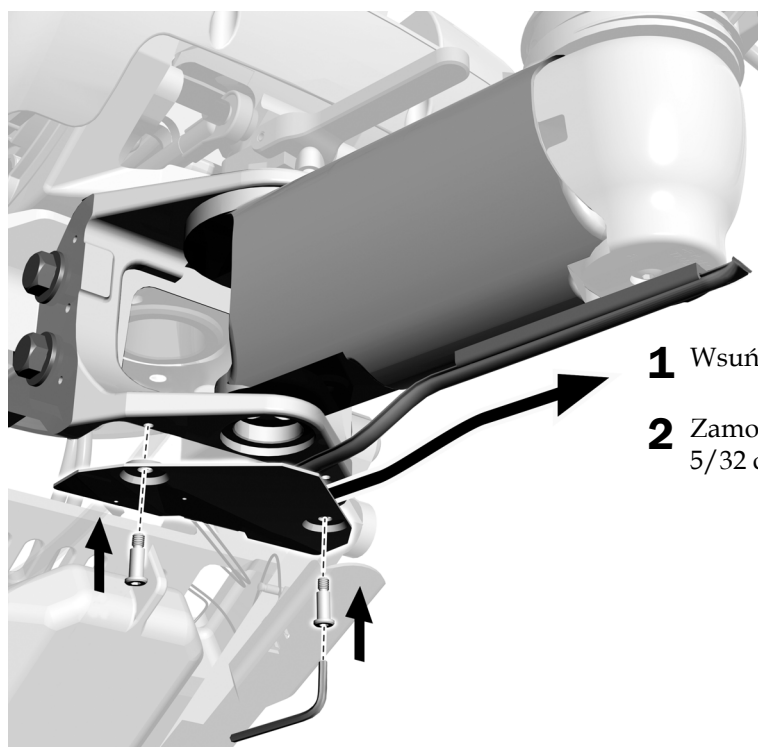


- 1** Kluczem sześciokątnym 5/64 cala przymocuj prowadnicę przewodów do mocowania bloku.



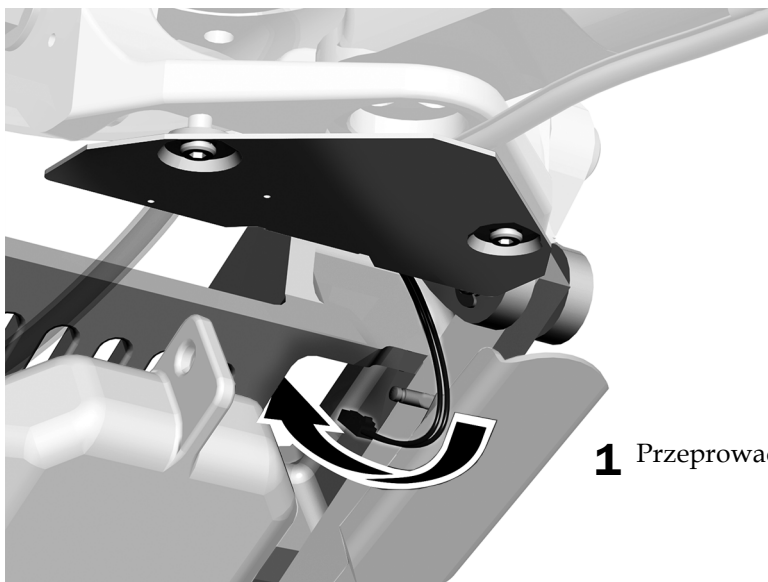
UWAGA Umieść prowadnicę tak, aby zasłaniała śrubę mocującą nasadkę mocowania bloku.

Zadanie 3.



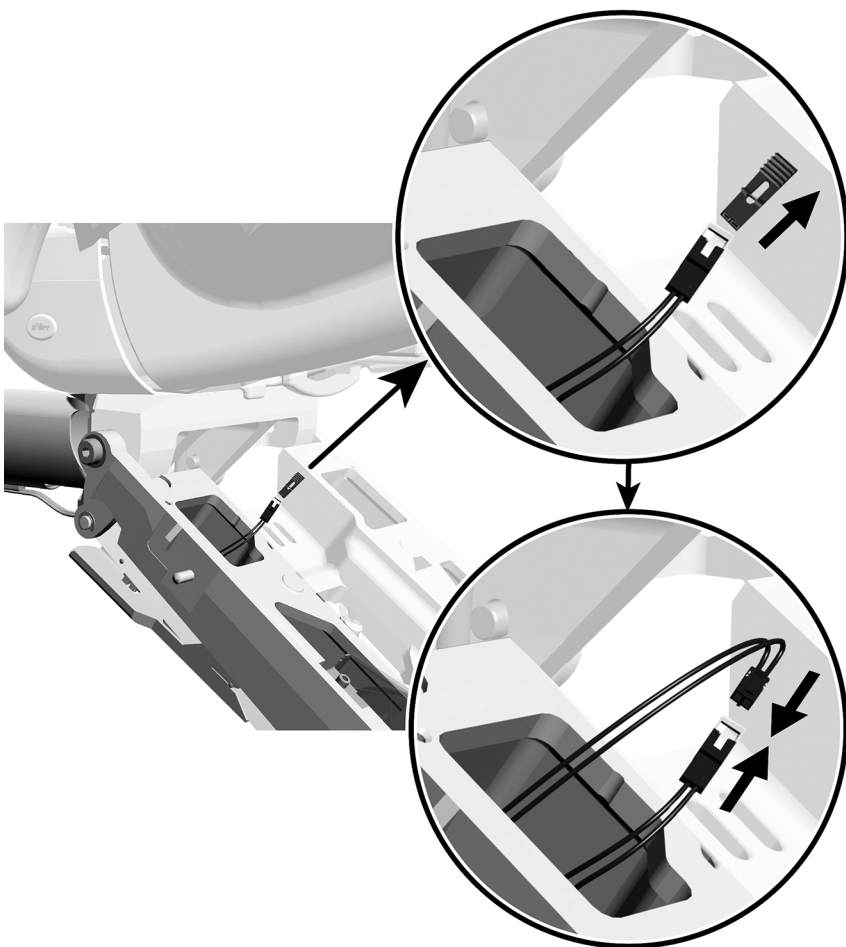
- 1** Wsuń przewód do prowadnicy.
- 2** Zamocuj wyłącznik, używając klucza sześciokątnego 5/32 cala i dwóch śrub pasowanych.

Zadanie 4.



1 Przeprowadź kable wyłącznika do przodu podnośnika.

Zadanie 5.



1 Zdejmij zworę z wyłącznika podnośnika.

2 Podłącz wyłączniki.

Podłączanie kabli elektrycznych i przewodu transmisji danych (DCS)



OSTROŻNIE Płyty elektroniczne są wrażliwe na oddziaływanie elektryczności statycznej. Przed dotknięciem płyty elektronicznej lub przystąpieniem do tworzenia połączeń z płytą elektroniczną należy zastosować odpowiednie środki ochrony przed oddziaływaniem elektryczności statycznej (ESD). Płyty elektroniczne powinien instalować wyłącznie elektryk lub wykwalifikowany personel serwisowy.



OSTRZEŻENIE Ryzyko porażenia. Podczas zdejmowania i zakładania pokryw należy zachować ostrożność, aby nie uszkodzić okablowania ani przewodów. Sprawdź, czy pokrywy po założeniu są dobrze przymocowane.



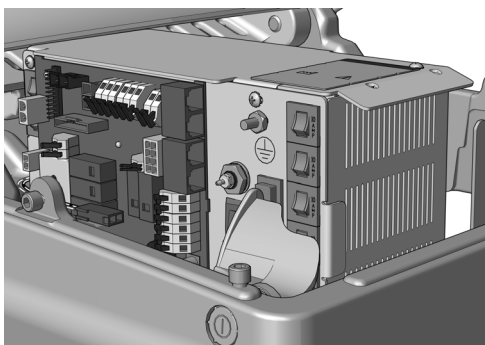
OSTRZEŻENIE Jeśli przed rozpoczęciem tej procedury nie zostanie wyłączone lub odłączone zasilanie, może dojść do uszkodzenia produktu oraz do wystąpienia poważnych obrażeń lub zgonu.

1. Wyłącz zasilanie systemu.

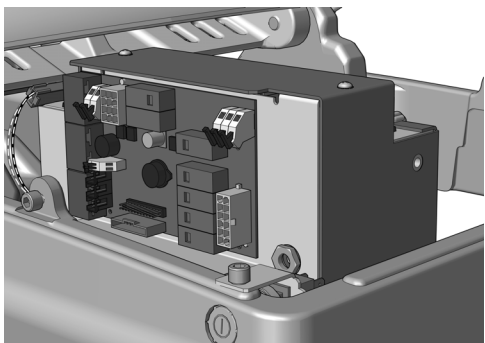
Wykonaj poniższe czynności w zależności od tego, jaki zasilacz zawiera system.



Podłączanie przewodów i przewodu transmisji danych do zasilacza uniwersalnego A-dec wyprodukowanego po czerwcu 2023 r. 24



Podłączanie przewodów i przewodu transmisji danych do zasilaczy A-dec 311B/411 wyprodukowanych przed czerwcem 2023 r. 27



Podłączanie przewodów i przewodu transmisji danych do zasilacza A-dec 511 wyprodukowanego przed czerwcem 2023 r. 31

Podłączanie przewodów i przewodu transmisji danych do zasilacza uniwersalnego A-dec wyprodukowanego po czerwcu 2023 r.

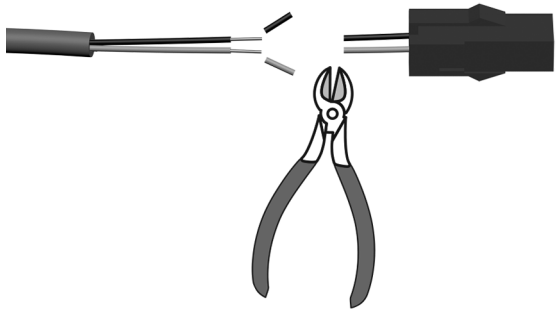
Zalecane narzędzia

- Obcinaki skośne
- Narzędzia do zdejmowania izolacji
- Klucz 3/8 cala

Zadanie 1.



PRZESTROGA Aby zapobiec uszkodzeniu przewodów linkowych w wyniku przypadkowego usunięcia spłotów zewnętrznych, użyj narzędzi do zdejmowania izolacji, których rozmiar odpowiada przewodom linkowym.



1 Odetnij złącze.

2 Zdejmij 10 mm (3/8 cala) izolacji z przewodów.
Przewody linkowe mają przekrój 0,326 mm² (22 AWG).

Postępuj zgodnie z instrukcjami odpowiednio do konfiguracji systemu.

Podłączanie modelu A-dec 551sta do uniwersalnego zasilacza A-dec wyprodukowanego po czerwcu 2023 r. . . . 25

Podłączanie modelu A-dec 551 do uniwersalnego zasilacza A-dec wyprodukowanego po czerwcu 2023 r. 26

Podłączanie modelu A-dec 551sta do uniwersalnego zasilacza A-dec wyprodukowanego po czerwcu 2023 r.

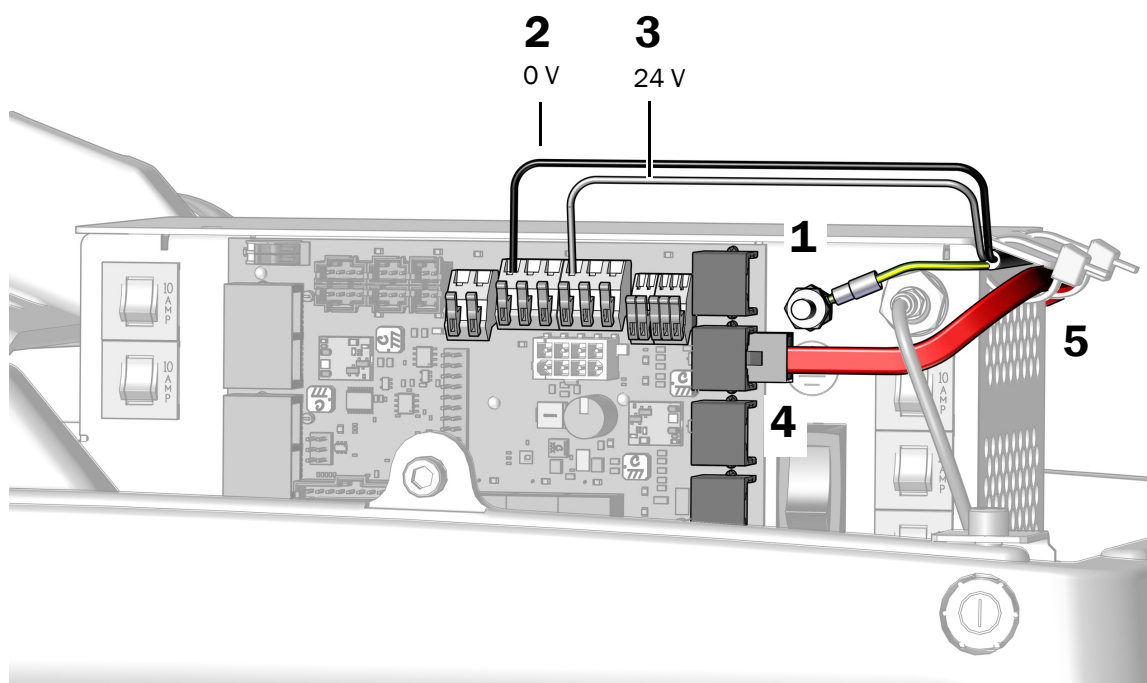
Zadanie 1.

1. Podłącz zielono-żółty przewód uziemiający od kabla instrumentów asysty do zacisku uziemiającego na obudowie zasilacza.
2. Podłącz czarny przewód od kabla instrumentów asysty do złącza przewodu 0 V.
3. Podłącz szary przewód od kabla instrumentów asysty do złącza przewodu 24 V.



UWAGA W razie potrzeby można podłączyć do jednego zacisku więcej niż jeden przewód.

4. Podłącz czarny przewód transmisji danych DCS2 do portu w kierunku przodu fotela.
5. Po dokonaniu wszystkich połączeń elektrycznych instrumentów asysty zabezpiecz przewody i czerwony przewód transmisji danych DCS2 pod występem zasilacza.



Następna czynność Zobacz „Podłączanie przewodów i przyłączy mediów” na stronie 34.

Podłączanie modelu A-dec 551 do uniwersalnego zasilacza A-dec wyprodukowanego po czerwcu 2023 r.

1. Podłącz zielono-żółty przewód uziemiający od kabla instrumentów asysty do zacisku uziemiającego na obudowie zasilacza.
2. Podłącz czarny przewód od kabla instrumentów asysty do złącza przewodu 0 V.
3. Podłącz szary przewód od kabla instrumentów asysty do złącza przewodu 24 V.

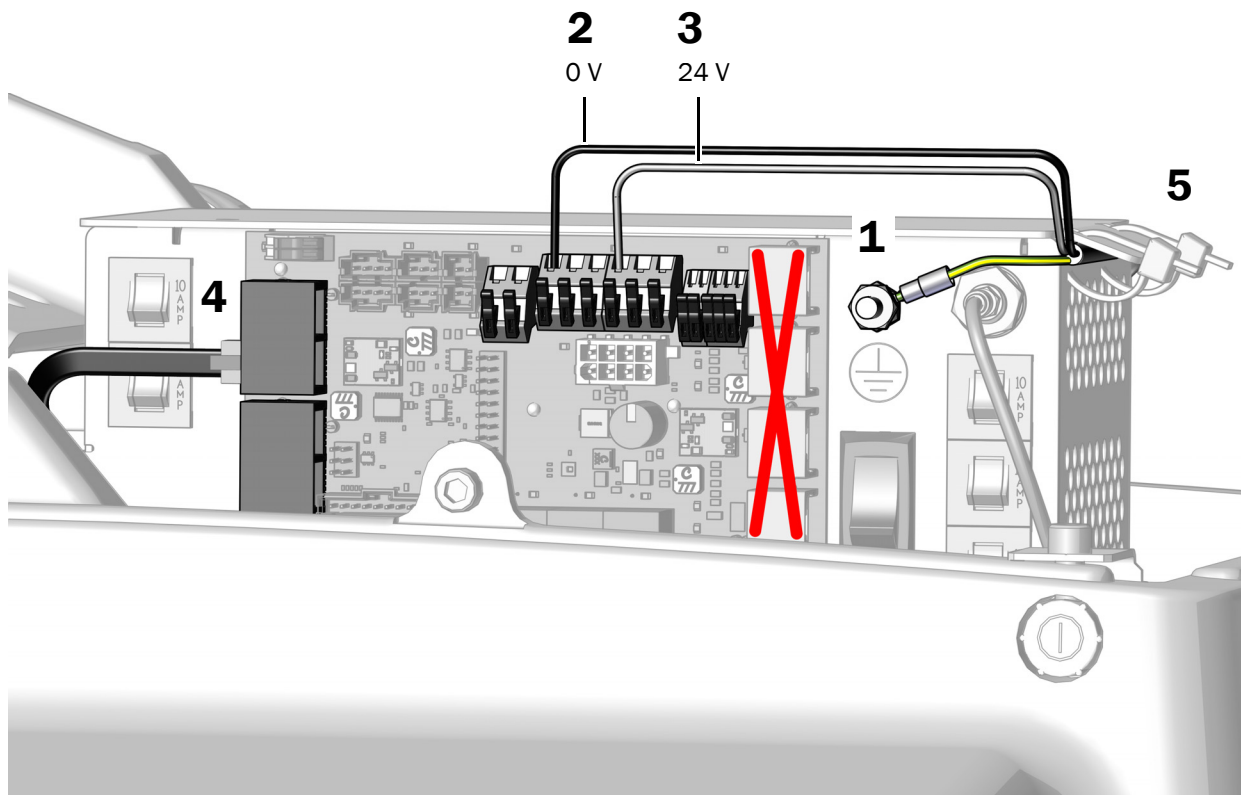


UWAGA W razie potrzeby można podłączyć do jednego zacisku więcej niż jeden przewód.



PRZESTROGA Podłączenie czarnego przewodu transmisji danych DCS1 do portu DCS2 może spowodować uszkodzenie produktu.

4. Podłącz czarny przewód transmisji danych DCS1 do dowolnego portu danych DCS1, który znajduje się po stronie fotela płyty elektronicznej fotela.
5. Po podłączeniu wszystkich modułów do zasilacza zamocuj wszystkie przewody pod uszkiem zasilacza.



Następna czynność Zobacz „Podłączanie przewodów i przyłączy mediów” na stronie 34.

Podłączanie przewodów i przewodu transmisji danych do zasilacza A-dec 311/411 wyprodukowanych przed czerwcem 2023 r.

Zalecane narzędzia

- Obcinaki skośne
- Narzędzia do zdejmowania izolacji
- Klucz 3/8 cala

Postępuj zgodnie z instrukcjami odpowiednio do konfiguracji systemu.

Podłączanie modelu A-dec 551sta do zasilacza A-dec 311/411 wyprodukowanego przed czerwcem 2023 r. ... 27

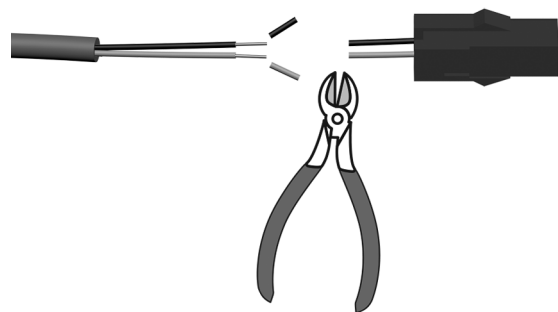
Podłączanie modelu A-dec 551 do zasilacza A-dec 311/411 wyprodukowanego przed czerwcem 2023 r. 30

Podłączanie modelu A-dec 551sta do zasilacza A-dec 311/411 wyprodukowanego przed czerwcem 2023 r.

Zadanie 1.



PRZESTROGA Aby zapobiec uszkodzeniu przewodów linkowych w wyniku przypadkowego usunięcia splotów zewnętrznych, użyj narzędzi do zdejmowania izolacji, których rozmiar odpowiada przewodom linkowym.

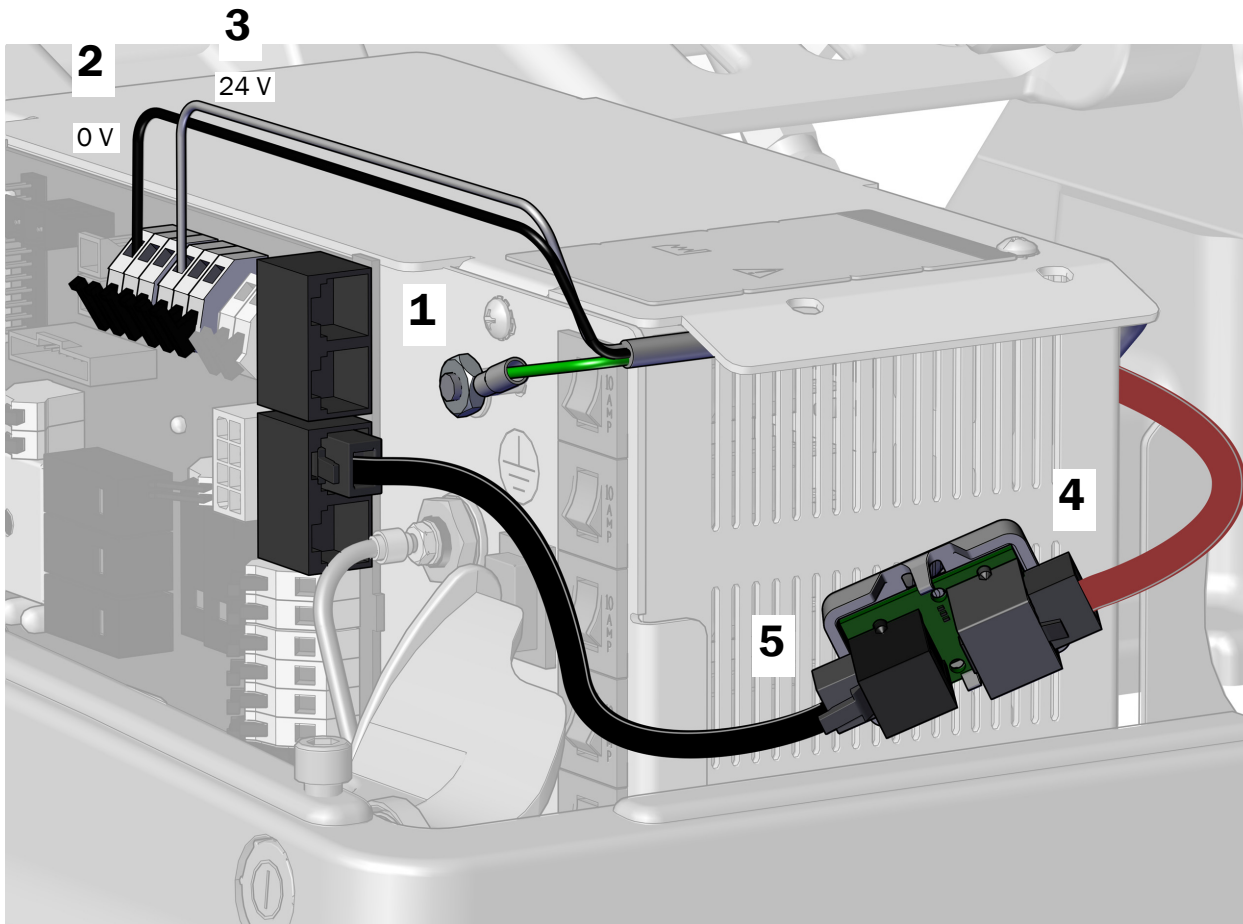


1 Odetnij złącze.

2 Zdejmij 10 mm (3/8 cala) izolacji z przewodów.
Przewody linkowe mają przekrój 0,326 mm² (22 AWG).

Zadanie 2.

1. Podłącz zielono-żółty przewód uziemiający od kabla instrumentów asysty do zacisku uziemiającego na obudowie zasilacza.
2. Podłącz czarny przewód od kabla instrumentów asysty do złącza przewodu 0 V.
3. Podłącz szary przewód od kabla instrumentów asysty do złącza przewodu 24 V.
4. Przy szarym porcie na płycie translatora ustawionym w stronę tyłu zasilacza podłącz czerwony przewód transmisji danych DCS2 do szarego portu.
5. Podłącz czarny przewód transmisji danych DCS1 od czarnego portu płyty translatora do dowolnego portu transmisji danych na zasilaczu.



Zadanie 3.

1. Zdejmij papier ochronny z płyty translatora.



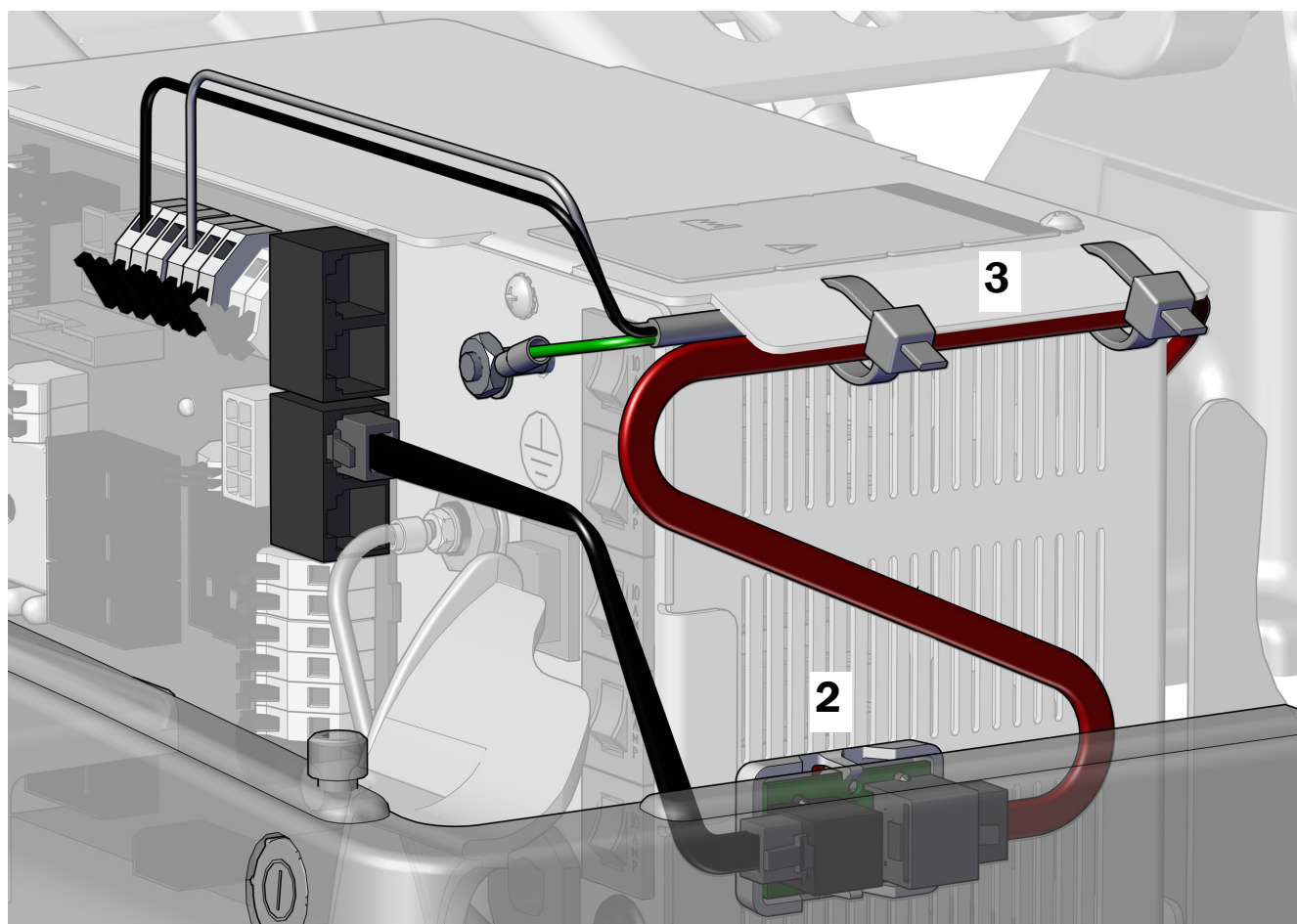
PRZESTROGA Płyte translatora należy zamocować w tej pozycji, aby uniknąć jej uszkodzenia oraz zakłóceń działania innego sprzętu.

2. Przymocuj płytę translatora z boku zasilacza, w kierunku przodu fotela. Wyrównaj ją względem króćca i dolnej krawędzi środkowych otworów wentylacyjnych.



UWAGA Jeśli do zasilacza jest już podłączona płyta adaptera dla lampy LED, umieść pod nią płytę translatora.

3. Po podłączeniu wszystkich modułów do zasilacza zamocuj wszystkie przewody pod uszkiem zasilacza.



Podłączanie modelu A-dec 551 do zasilacza A-dec 311/411 wyprodukowanego przed czerwcem 2023 r.

Zalecane narzędzia

- Obcinaki skośne

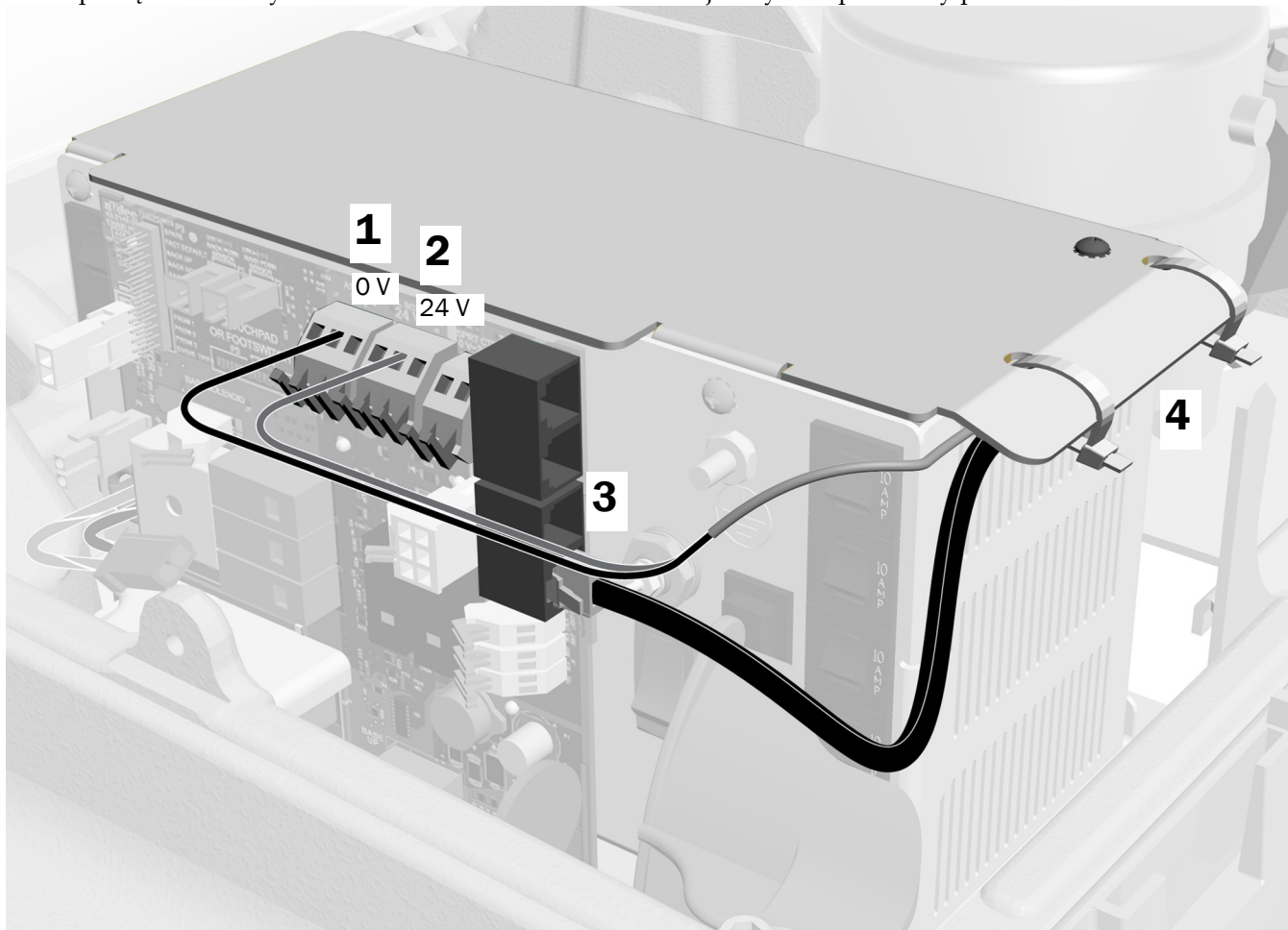
Zadanie 1.

1. Podłącz czarny przewód od kabla instrumentów asysty do złącza przewodu 0 V.
2. Podłącz szary przewód od kabla instrumentów asysty do złącza przewodu 24 V.



UWAGA W razie potrzeby można podłączyć do jednego zacisku więcej niż jeden przewód.

3. Podłącz czarny przewód transmisji danych DCS1 do dowolnego portu transmisji danych.
4. Po podłączeniu wszystkich modułów do zasilacza zamocuj wszystkie przewody pod uszkiem zasilacza.



Następna czynność Zobacz „Podłączanie przewodów i przyłączy mediów” na stronie 34.

Podłączanie przewodów i przewodu transmisji danych do zasilacza A-dec 511 wyprodukowanego przed czerwcem 2023 r.

Postępuj zgodnie z instrukcjami odpowiednio do konfiguracji systemu.

Podłączanie przewodów i przewodu transmisji danych A-dec 551sta do zasilacza A-dec 511 wyprodukowanego przed czerwcem 2023 r.	31
Podłączanie przewodów i przewodu transmisji danych A-dec 551 do zasilacza A-dec 511 wyprodukowanego przed czerwcem 2023 r.	33

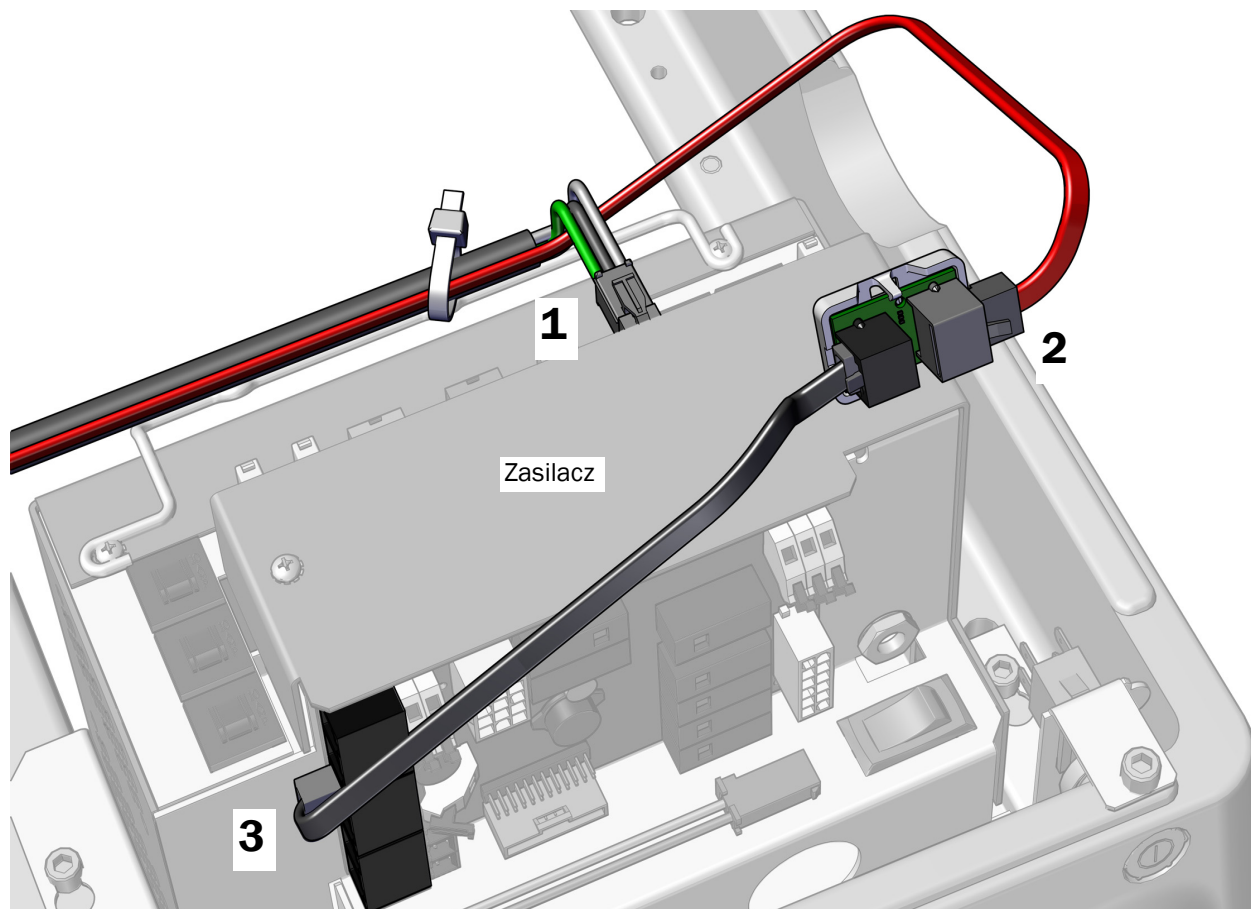
Podłączanie przewodów i przewodu transmisji danych A-dec 551sta do zasilacza A-dec 511 wyprodukowanego przed czerwcem 2023 r.

Zalecane narzędzia

- Obcinaki skośne

Zadanie 1.

1. Podłącz złącze zasilania.
2. Ustaw płytę transлятора z szarym portem DCS2 skierowanym w stronę przodu fotela i podłącz czerwony przewód transmisji danych DCS2 do szarego portu.
3. Podłącz czarny przewód transmisji danych DCS1 od czarnego portu na płycie transлятора do portu na zasilaczu.



Zadanie 2.



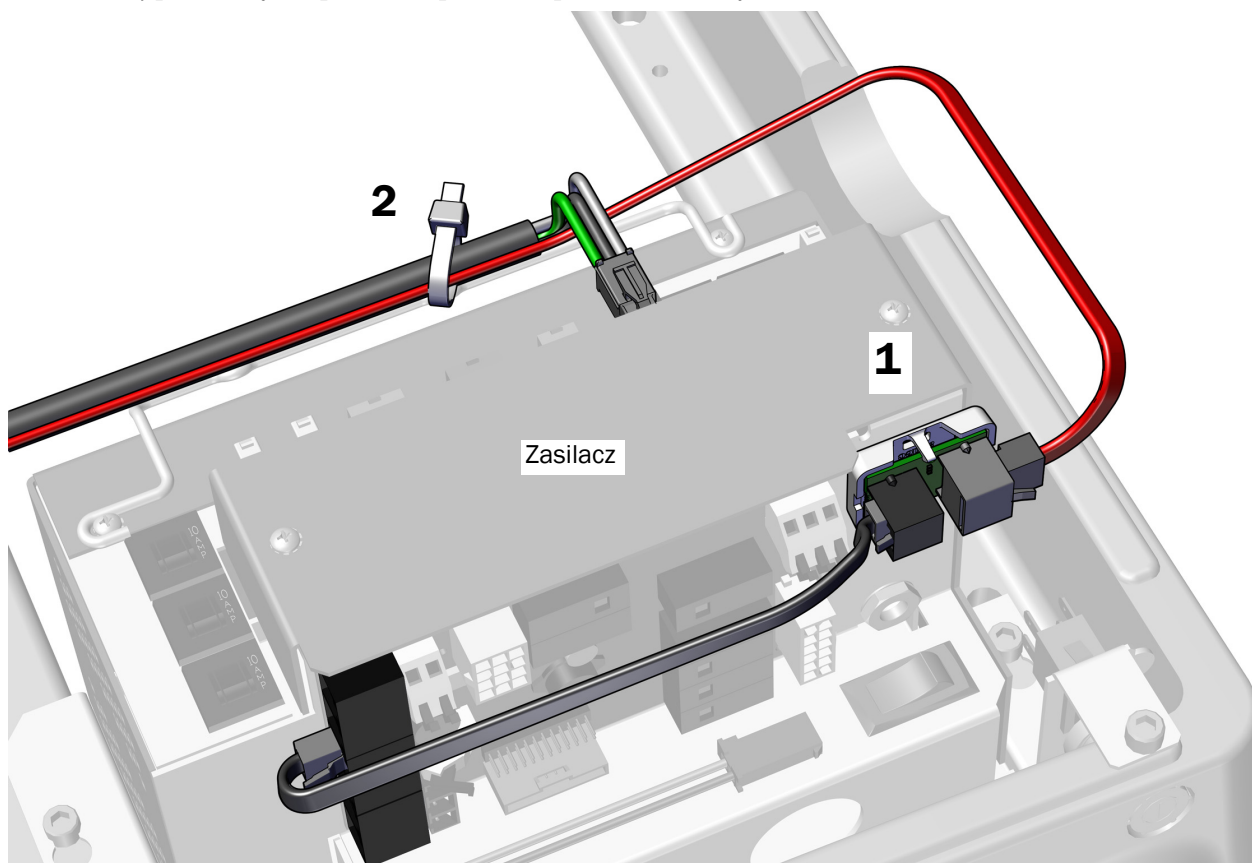
PRZESTROGA Nie mocuj płyty translatora na górze obudowy zasilacza. Nie będzie wtedy pasować pokrywa pompy.

1. Zdejmij papier ochronny z płyty translatora. Zamocuj płytę translatora z przodu zasilacza, w prawym górnym rogu.



UWAGA Jeśli do zasilacza jest już podłączona płyta adaptera dla lampy LED, umieść pod nią płytę translatora.

2. Zamocuj przewody do pałaka za pomocą opasek zaciskowych.



Następna czynność Zobacz „Podłączanie przewodów i przyłączy mediów” na stronie 34.

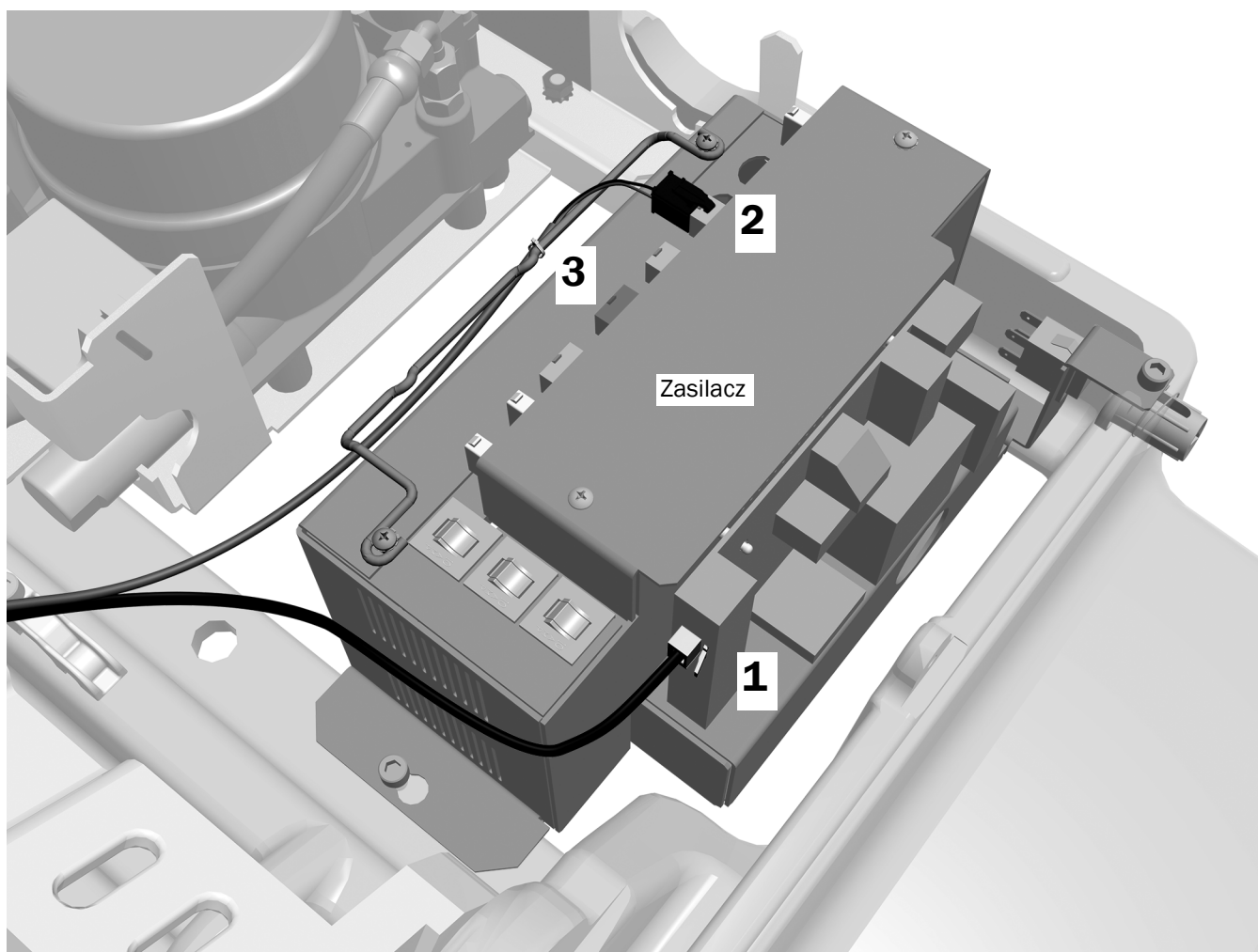
Podłączanie przewodów i przewodu transmisji danych A-dec 551 do zasilacza A-dec 511 wyprodukowanego przed czerwcem 2023 r.

Zalecane narzędzia

- Obcinaki skośne

Zadanie 1.

1. Podłącz czarny przewód transmisji danych do dowolnego portu transmisji danych.
2. Podłącz złącze zasilania do gniazda z tyłu zasilacza.
3. Przymocuj przewód zasilania do pałąka za pomocą opaski zaciskowej.



Następna czynność Zobacz „Podłączanie przewodów i przyłączy mediów” na stronie 34.

Podłączanie przewodów i przyłączy mediów



PRZESTROGA Aby uniknąć uszkodzenia lub rozłączenia kabli elektrycznych i przewodów, należy je podłączyć dopiero po zainstalowaniu wszystkich modułów systemu.

Zalecane narzędzia

- Obcinaki skośne
- Uszczelka

Wykonaj połączenia odpowiednio do konfiguracji systemu.

Do systemów foteli dentystycznych A-dec 311/411

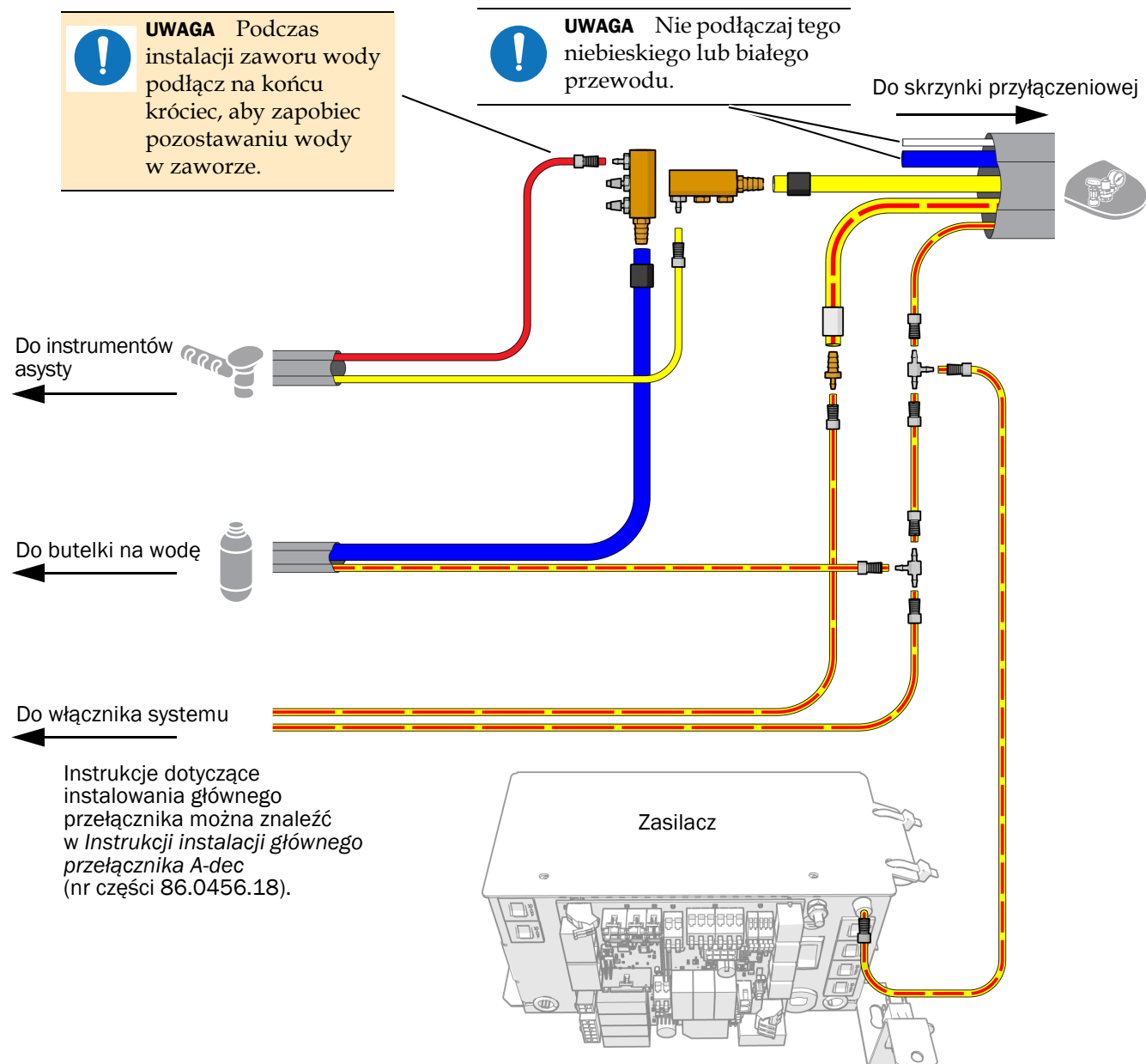
Podłączanie przewodu do modelu A-dec 311/411 w przypadku samych instrumentów asysty	35
Podłączanie przyłączy mediów do modelu A-dec 311/411 w przypadku samych instrumentów asysty ...	36
Podłączanie przewodu do modelu A-dec 311/411 z konsolą A-dec 300/300 Pro	37
Podłączanie przyłączy mediów do modelu A-dec 311/411 z wieloma modułami	38

Do systemów foteli dentystycznych A-dec 511

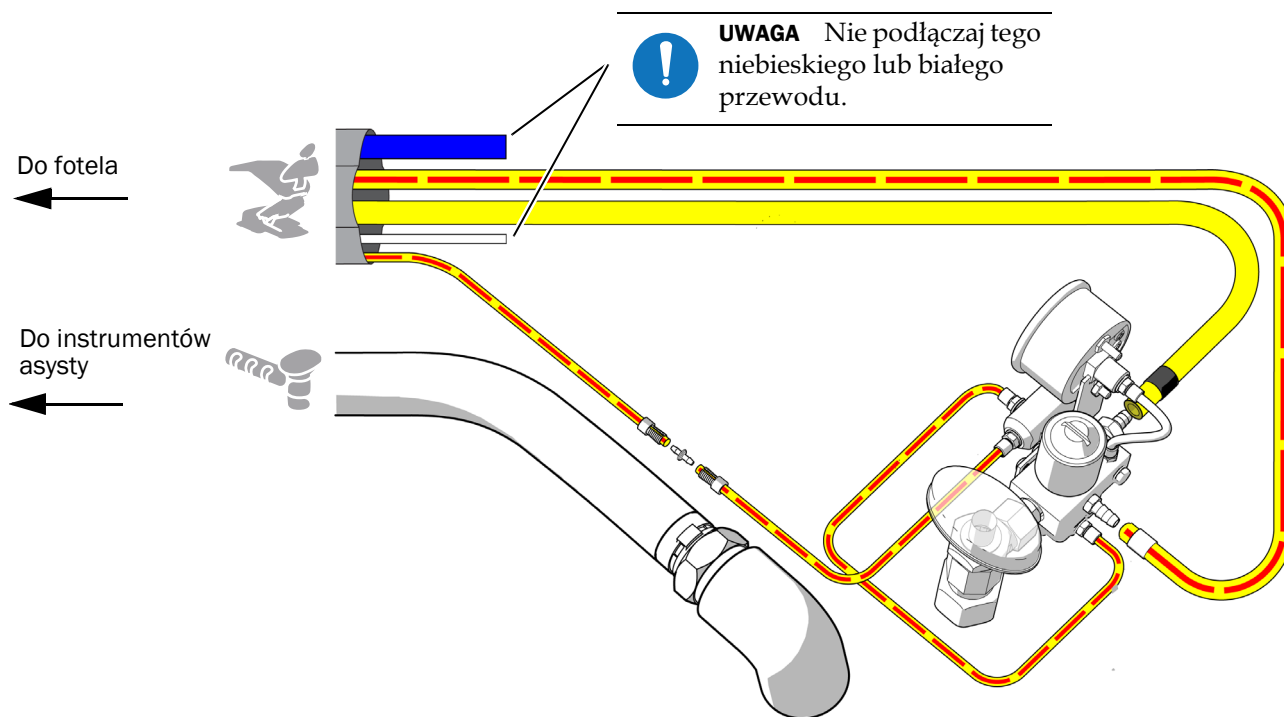
Podłączanie przewodu do modelu A-dec 511 w przypadku samych instrumentów asysty	39
Podłączanie przyłączy mediów do modelu A-dec 511 w przypadku samych instrumentów asysty	41
Podłączanie przewodu do modelu A-dec 511 z konsolą A-dec 500	42
Podłączanie przyłączy mediów do modelu A-dec 511 z wieloma modułami	44

Podłączanie przewodu do modelu A-dec 311/411 w przypadku samych instrumentów asysty

Z tego diagramu należy skorzystać, jeżeli system nie obejmuje żadnych innych modułów poza instrumentami asysty.



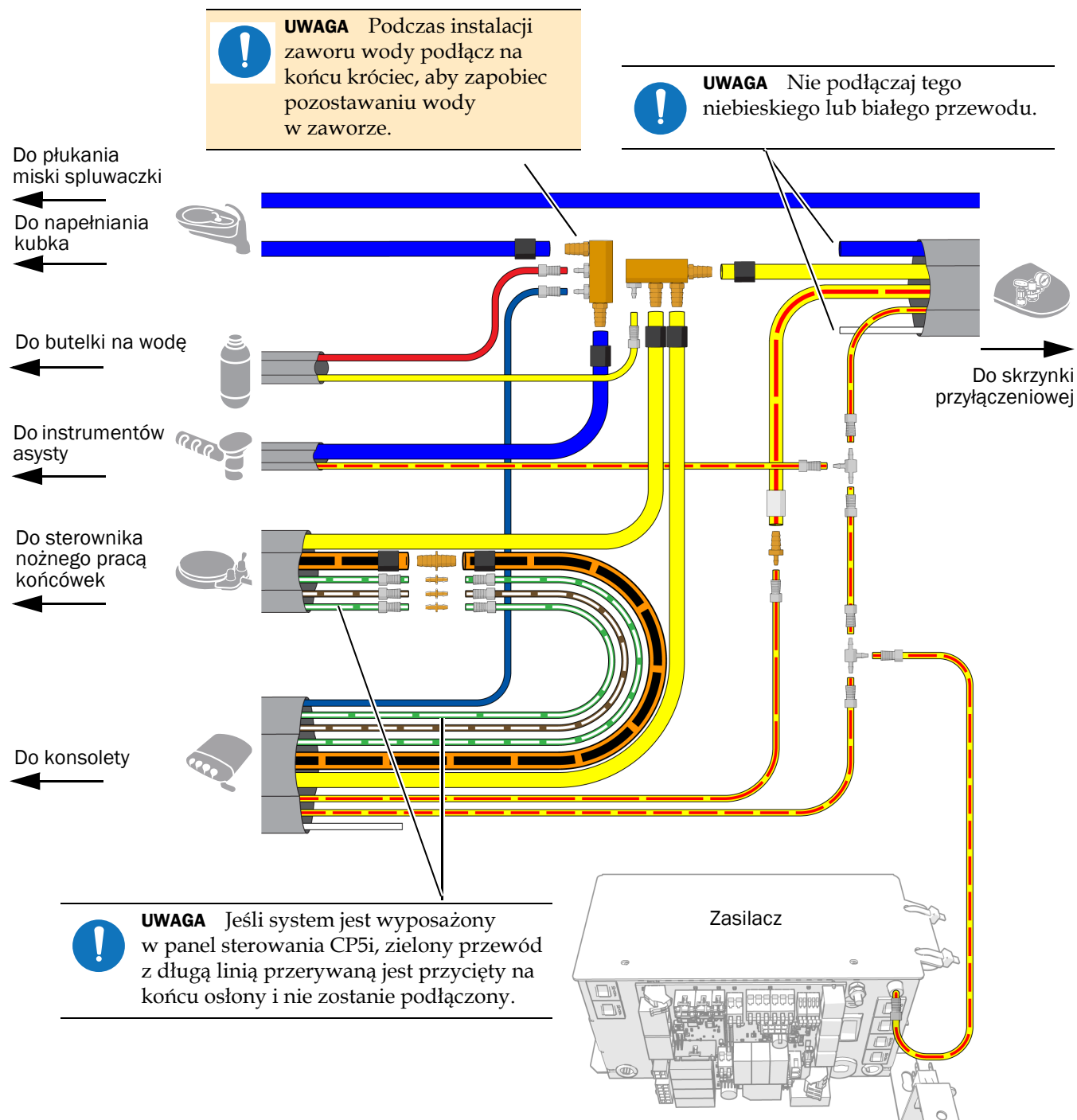
Podłączanie przyłączy mediów do modelu A-dec 311/411 w przypadku samych instrumentów asysty



Następna czynność Zobacz „Przygotowanie systemu” na stronie 45.

Podłączanie przewodu do modelu A-dec 311/411 z konsolą A-dec 300/300 Pro

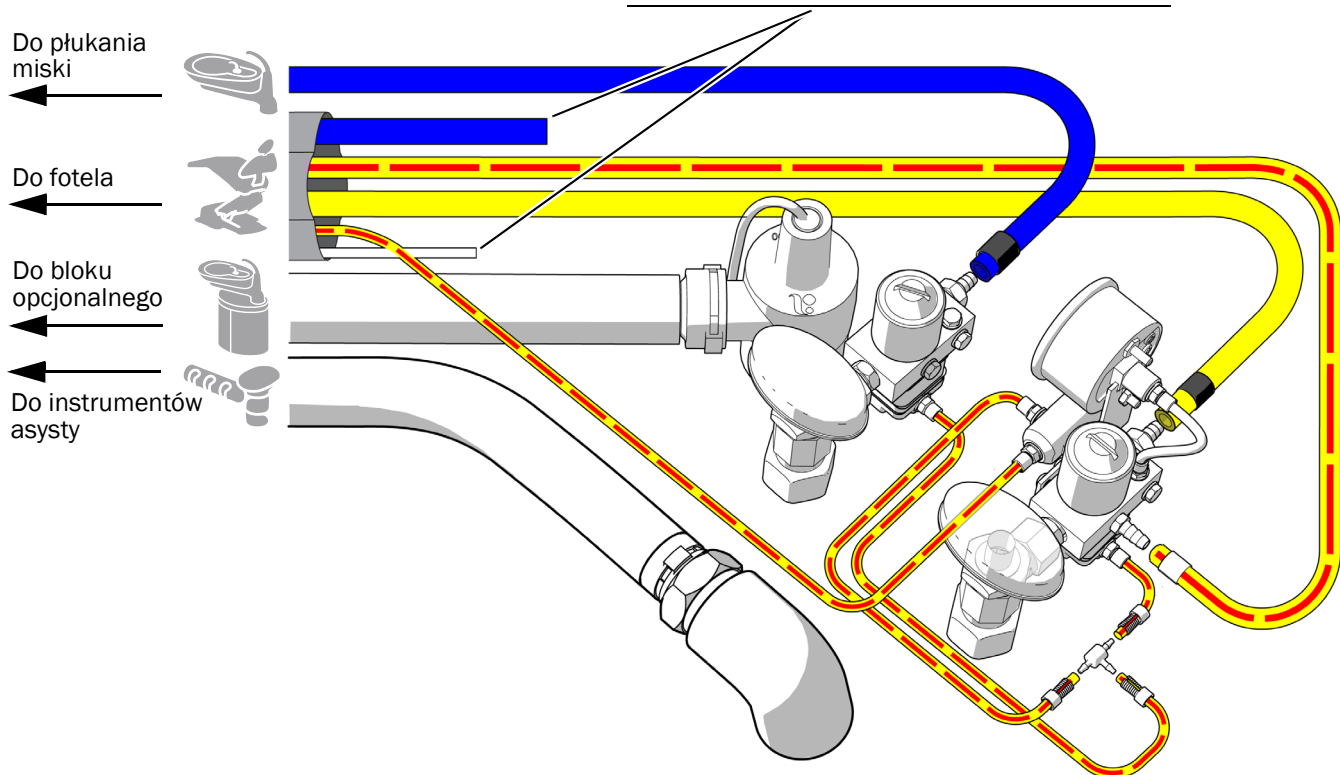
1. Zedrzyj 1 metr (3 stopy) osłony z przewodu butelki na wodę, a następnie podłącz przewód zgodnie ze schematem przepływów.



Podłączanie przyłączy mediów do modelu A-dec 311/411 z wieloma modułami



UWAGA Nie podłączaj tego niebieskiego lub białego przewodu.

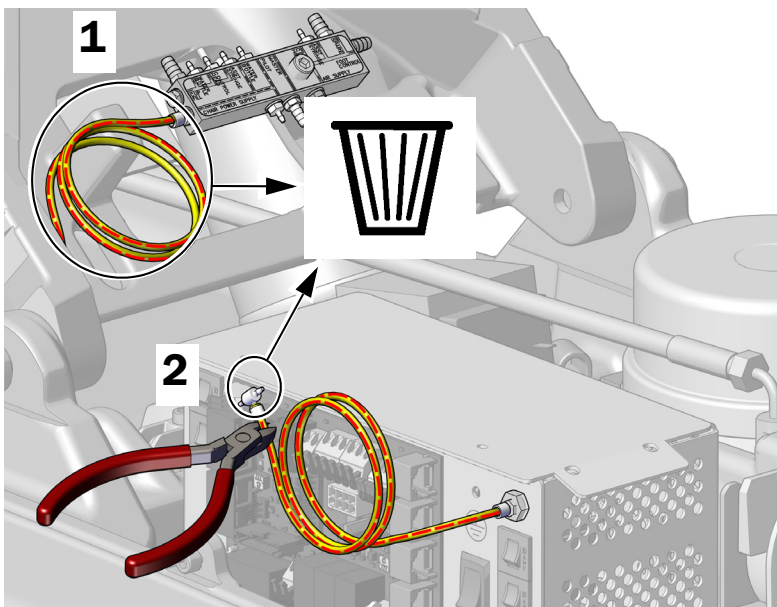


Następna czynność Zobacz „Przygotowanie systemu” na stronie 45.

Podłączanie przewodu do modelu A-dec 511 w przypadku samych instrumentów asysty

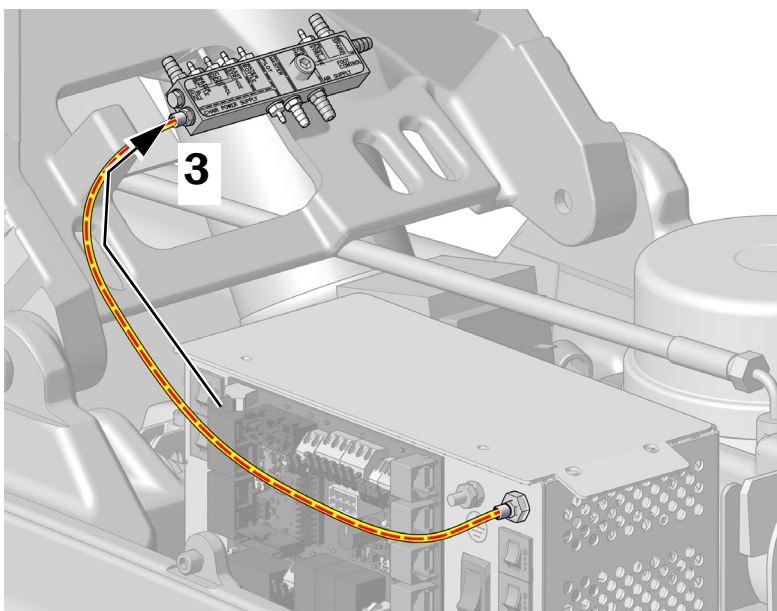
Zalecane narzędzia

- Obcinaki skośne
- Uszczelka



1 Wymontuj i zutylizuj przewód powietrza z kolektora.

2 Wymontuj i zutylizuj trójnik z przewodu powietrza podłączonego do zasilacza.

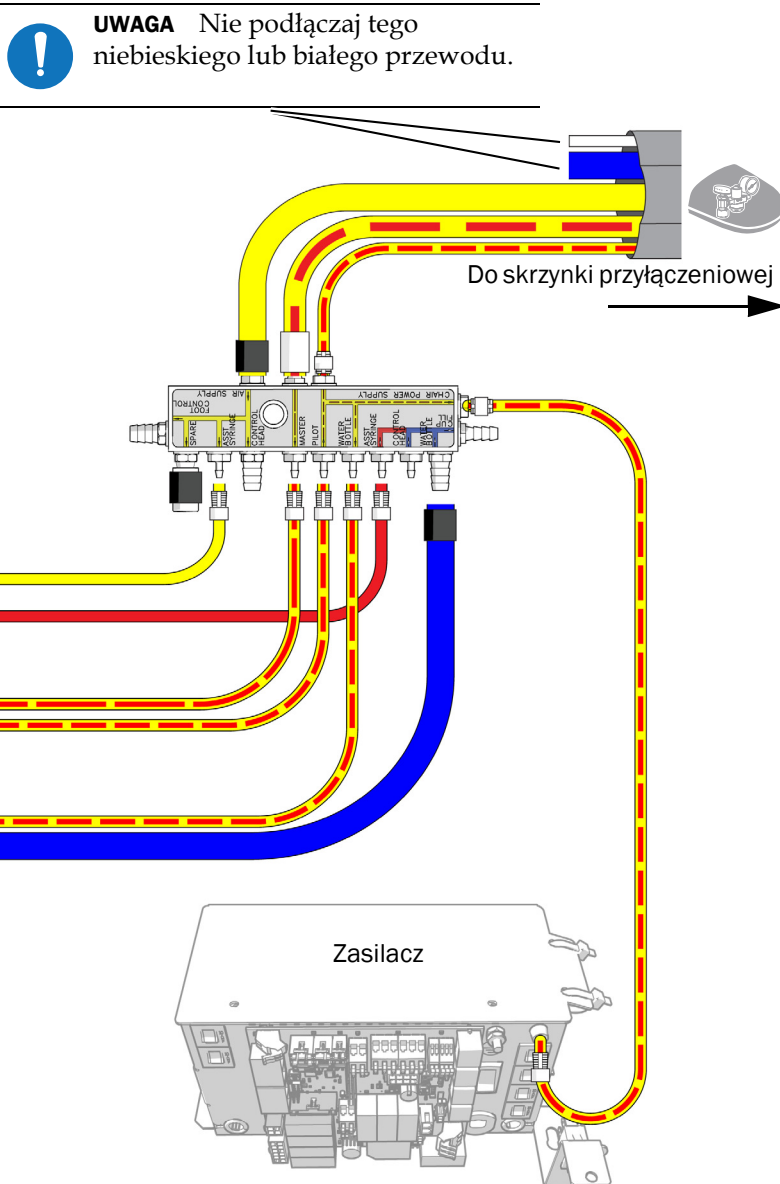


3 Użyj rękawa i tłoczka rękawa, aby podłączyć przewód od zasilacza do kolektora.

4 Zdejmij i usuń 914 mm (3 stopy) osłony wokół przewodów butelki na wodę.

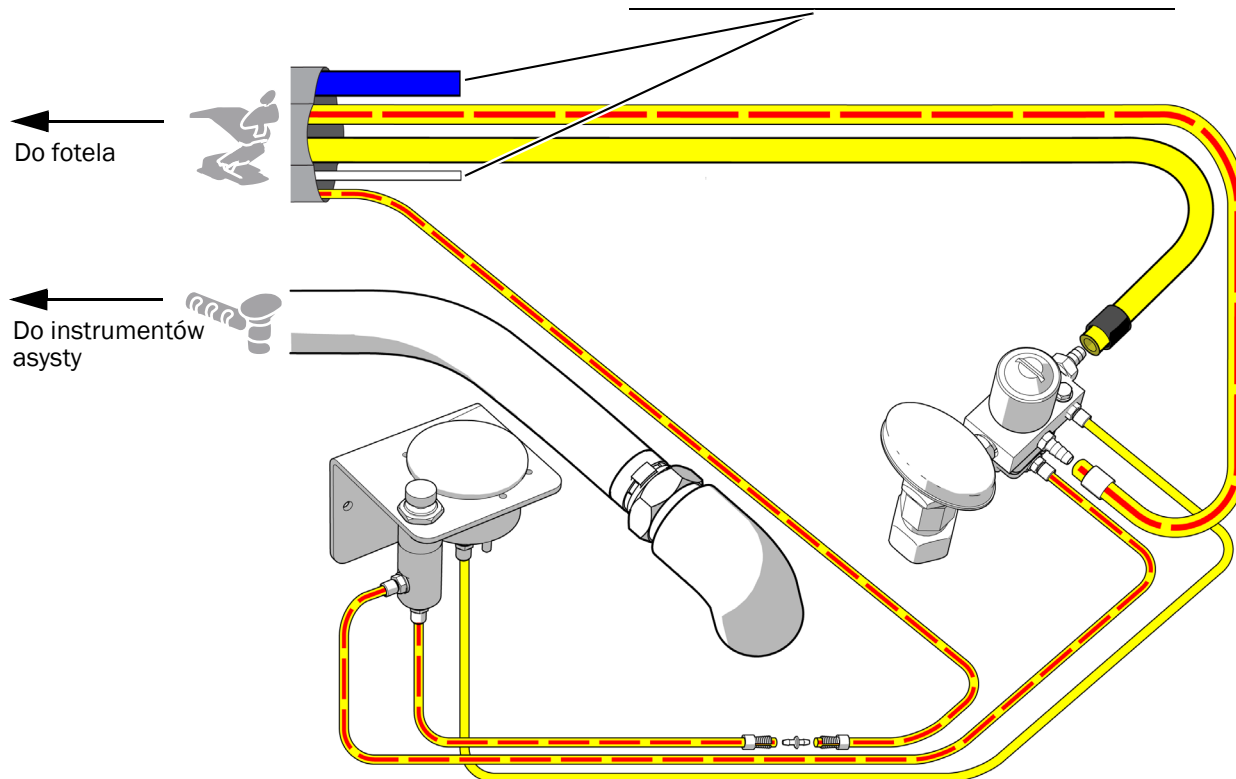
5 Podłącz przewody dla wszystkich modułów zgodnie ze schematem przepływu na kolejnej stronie.

Z tego diagramu należy skorzystać, jeżeli system nie obejmuje żadnych innych modułów poza instrumentami asysty.



Podłączanie przyłączy mediów do modelu A-dec 511 w przypadku samych instrumentów asysty

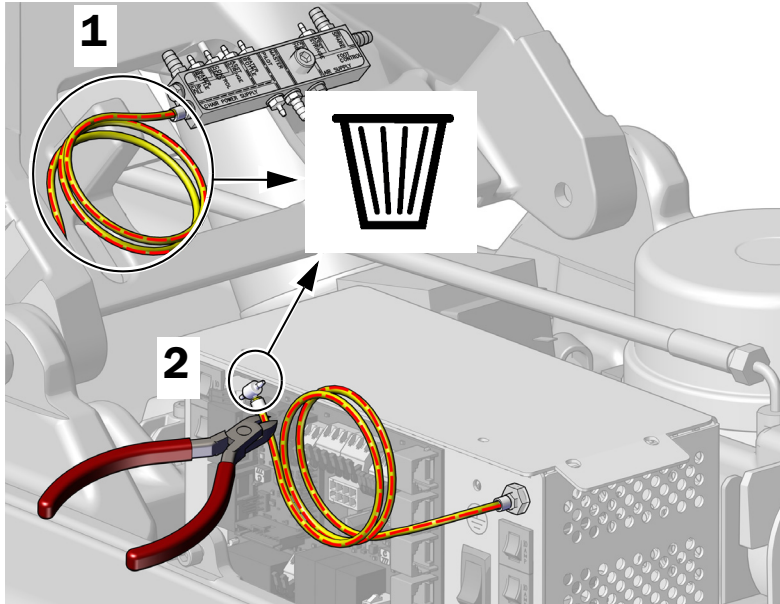
UWAGA Nie podłączaj tego niebieskiego lub białego przewodu.



Podłączanie przewodu do modelu A-dec 511 z konsolą A-dec 500

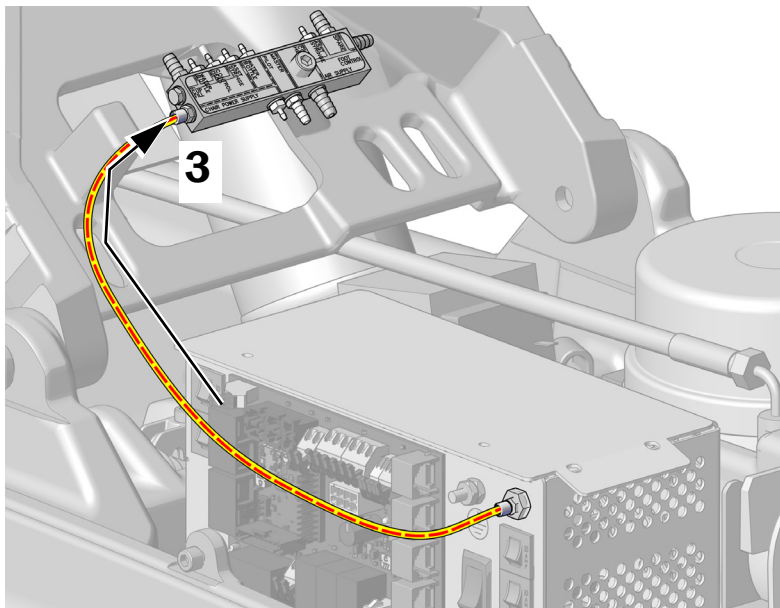
Zalecane narzędzia

- Obcinaki skośne
- Uszczelka



1 Wymontuj i zutylizuj przewód powietrza z kolektora.

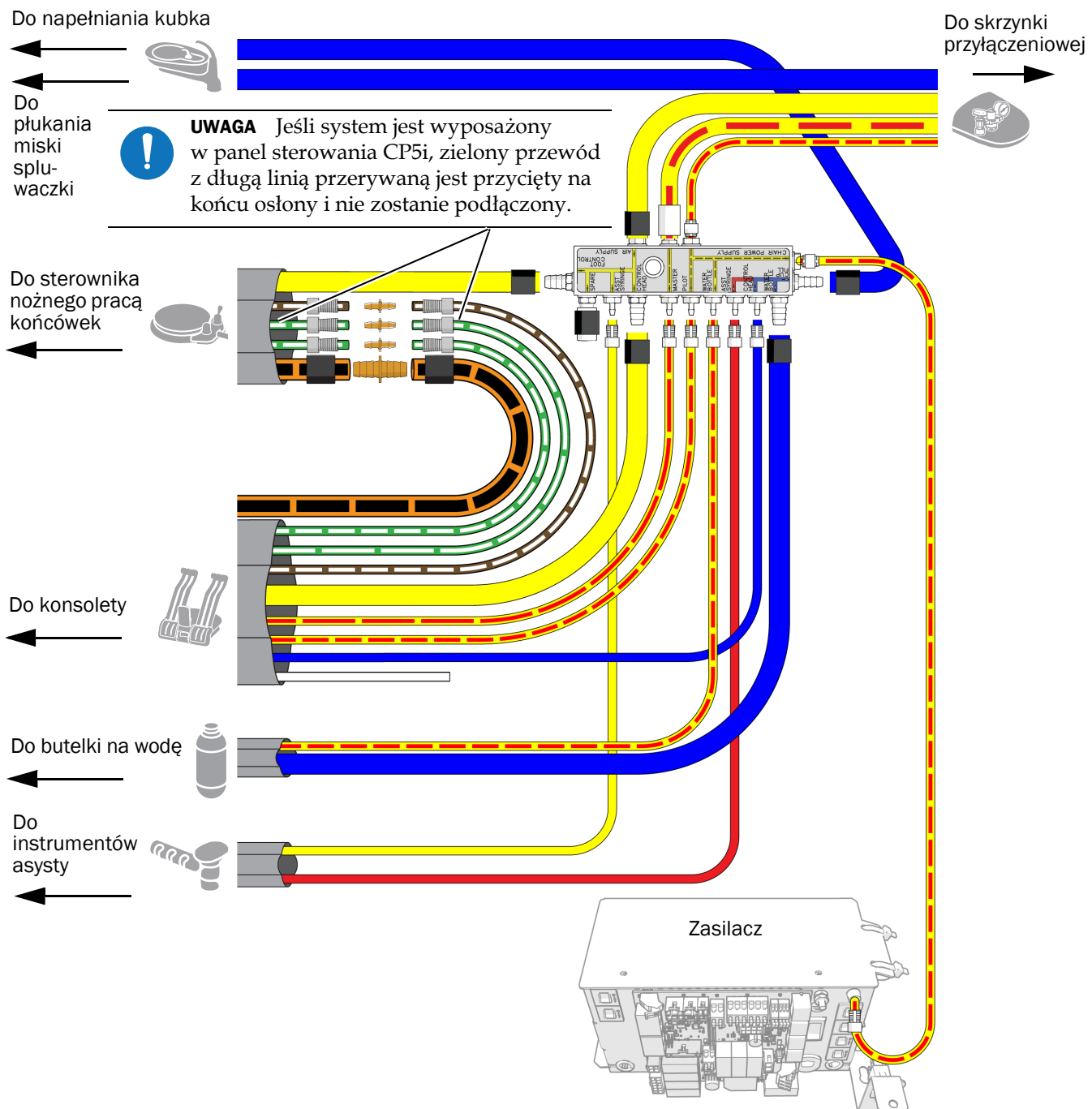
2 Wymontuj i zutylizuj trójnik z przewodu powietrza podłączonego do zasilacza.



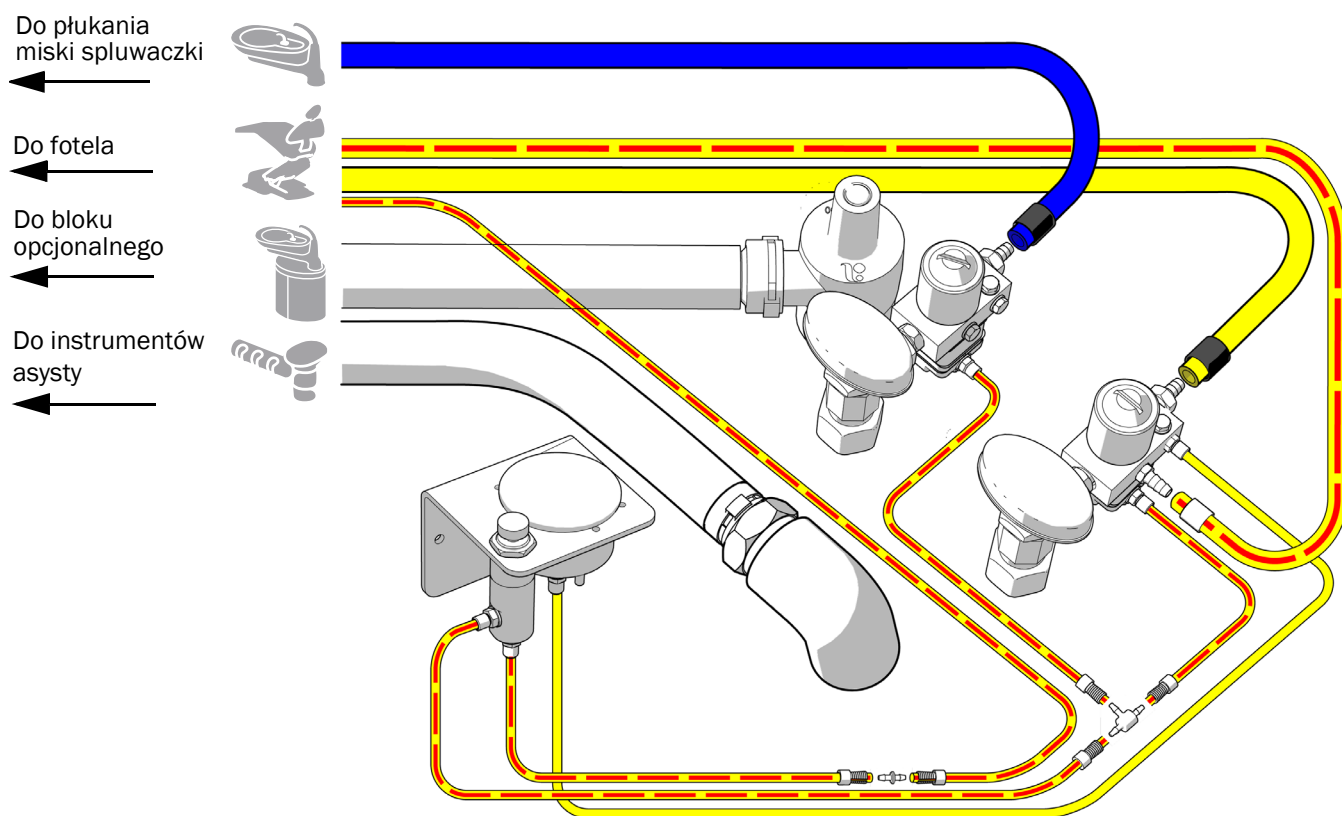
3 Użyj rękawa i tłoczka rękawa, aby podłączyć przewód od zasilacza do kolektora.

4 Zdejmij i usuń 914 mm (3 stopy) osłony wokół przewodów butelki na wodę.

5 Podłącz przewody dla wszystkich modułów zgodnie ze schematem przepływu na kolejnej stronie.



Podłączanie przyłączy mediów do modelu A-dec 511 z wieloma modułami



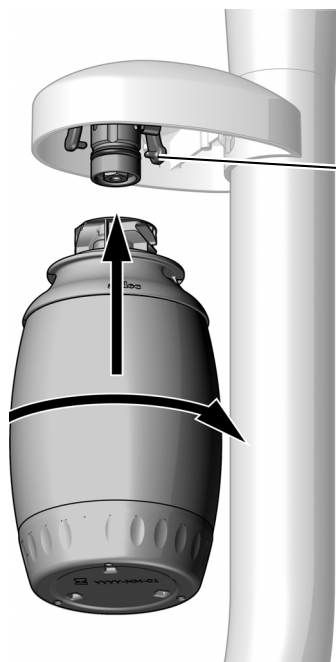
Następna czynność Zobacz „Przygotowanie systemu” na stronie 45.

Przygotowanie systemu

Instalowanie butelki na wodę



WAŻNE Firma A-dec zaleca przeprowadzenie dezynfekcji szokowej linii wodnych jednostki dentystycznej przed pierwszym użyciem systemu oraz ustalenie harmonogramu cyklicznych konserwacji linii wodnych. Dodatkowe informacje zawiera *Instrukcja konserwacji linii wodnych* (nr części 85.0983.18) i *Instrukcja obsługi systemu zamkniętego obiegu wody A-dec* (nr części 86.0609.18).



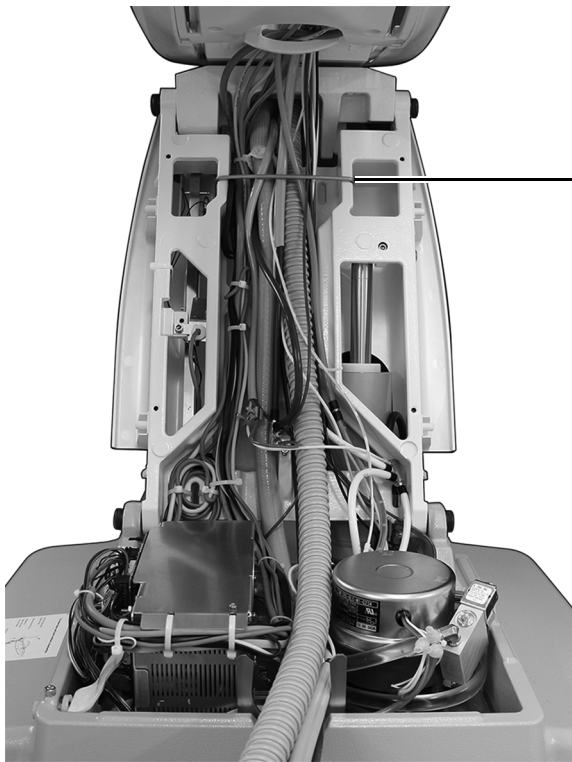
- 1** Nanieś smar silikonowy A-dec na uszczelkę O-ring.
- 2** Dociśnij butelkę do gniazda butelki z wodą i przekręć ją w prawo.

Widok butelki na wodę na okrągłym ramieniu sztywnym

Zabezpieczanie kabli i przewodów

Zalecane narzędzie

- Obcinaki skośne



- 1** Zainstaluj pałąk. Jest on dostarczany w zestawie ze skrzynką przyłączeniową.



Pałąk

- 2** Pogrupuj przewody i kable w sposób estetyczny przy użyciu opasek zaciskowych.



PRZESTROGA Nie mocuj przewodów do podnośnika. Przewody muszą poruszać się swobodnie wraz z fotelem.

Widok fotela dentystycznego A-dec 311

Ustawienia paneli sterowania



Więcej informacji na temat obsługi panelu sterowania 551 znajduje się w *Instrukcji użycia instrumentów asysty A-dec 551* (nr części 86.0603.18) dostępnej w Centrum zasobów na stronie internetowej www.a-dec.com.



Więcej informacji na temat obsługi panelu sterowania 551sta znajduje się w *Instrukcji użycia ekranów dotykowych i paneli sterowania A-dec* (nr części 86.0857.18) dostępnej na stronie internetowej www.a-dec.com/touchscreen-manual.



Testowanie systemu

Po zakończeniu instalacji posłuż się poniższą listą kontrolną w celu skontrolowania systemu, a następnie dokonaj przeglądu wspólnie z klientem.

Instrumenty asysty

- Próżnię/ssanie należy ustawić zgodnie z poniższą specyfikacją:
 - **System ssący mokry** – 34 kPa \pm 7 kPa (10 cali Hg \pm 2 cale Hg), co najmniej 255 sl/min (9 SCFM)
 - **System ssący suchy/półsuchy** – 16 kPa \pm 3,5 kPa (4,5 cala Hg \pm 1 cal Hg), przynajmniej 340 sl/min (12 SCFM)
- Przyciski dmuchawki powietrza i wody działają płynnie.
- Zawory na ssaku (HVE) i ślinociągu (SE) poruszają się swobodnie.

Podłączenia wodno-hydrauliczne i elektryczne

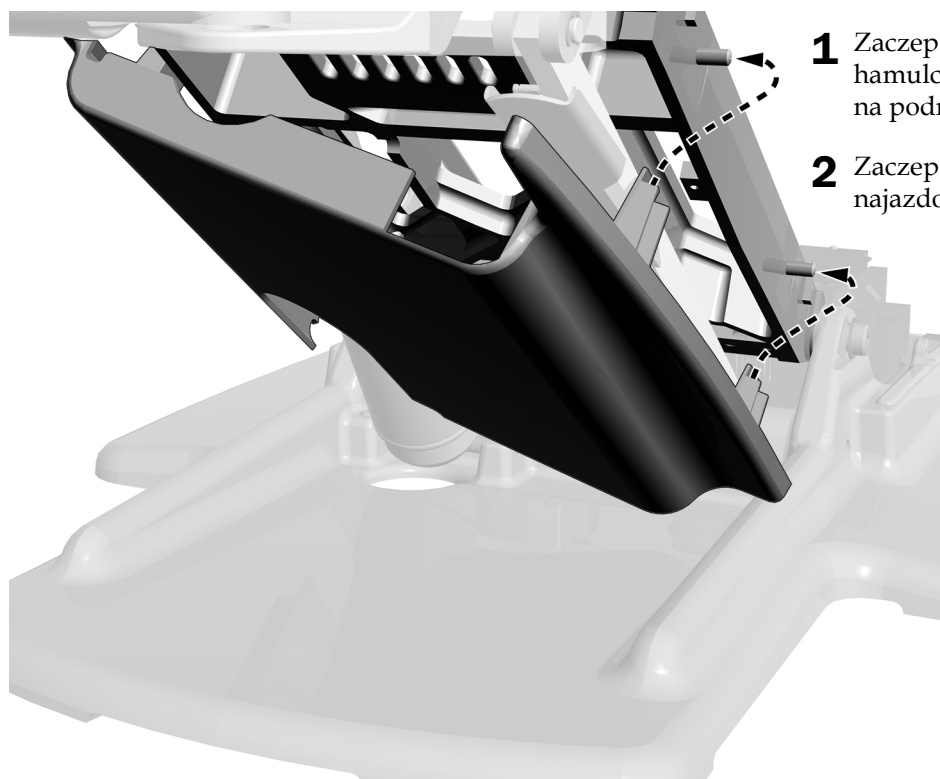
- Jeśli system ma skrzynkę przyłączeniową, nie dochodzi w niej do wycieków powietrza ani wody.
- Przewody i połączenia nie są zagięte, nie zawierają powietrza oraz nie wycieka z nich woda.
- Nadmiar przewodów i kabli jest zwinięty oraz zabezpieczony z dala od ruchomych części.

Instalowanie osłon



OSTRZEŻENIE Ryzyko porażenia. Podczas zdejmowania i zakładania pokryw należy zachować ostrożność, aby nie uszkodzić okablowania ani przewodów. Sprawdź, czy pokrywy po założeniu są dobrze przymocowane.

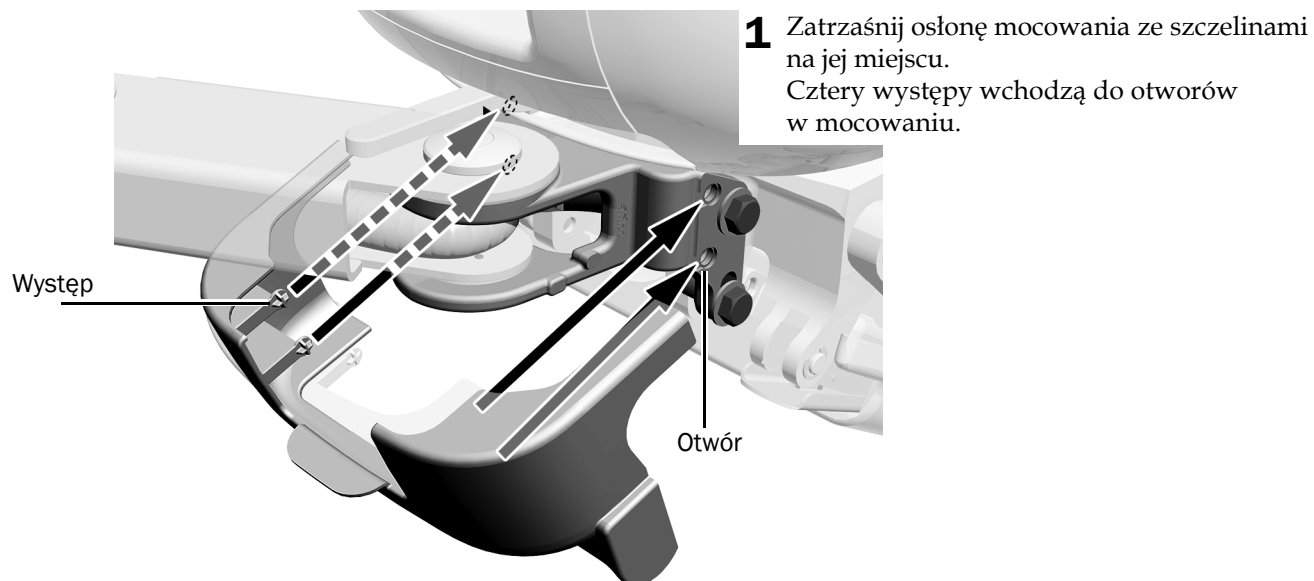
Instalowanie hamulca najazdowego



- 1** Zaczep otwory po jednej stronie hamulca najazdowego na występkach na podnośniku.
- 2** Zaczep drugą stronę hamulca najazdowego na podnośniku.

Instalowanie osłony mocowania

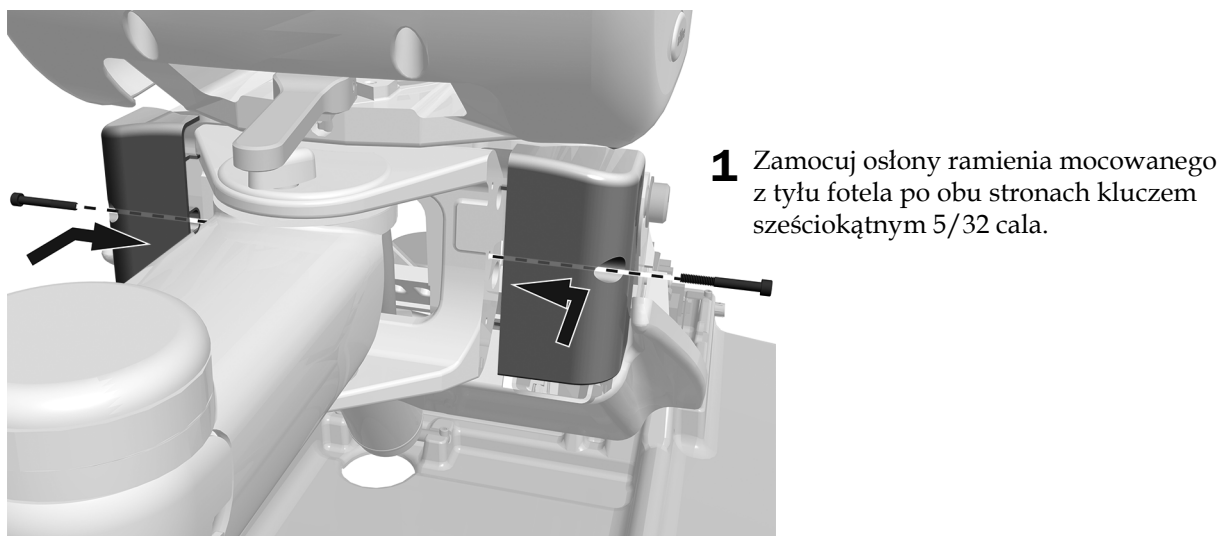
Na mocowaniu bloku A-dec 400



Na mocowaniu bloku A-dec 500

Zalecane narzędzie

- Klucz sześciokątny 5/32 cala

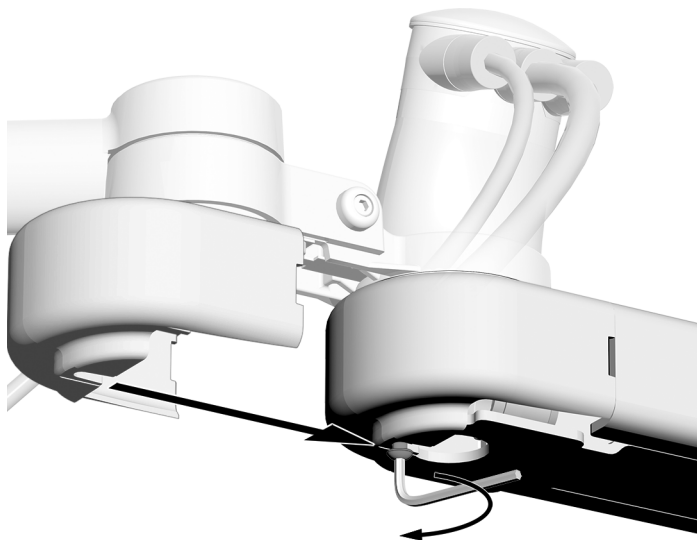


Instalowanie nasadki na mocowaniu bloku A-dec 400 (opcjonalnie)

Ten element należy zainstalować, jeżeli system nie ma ramienia podtrzymującego.

Zalecane narzędzie

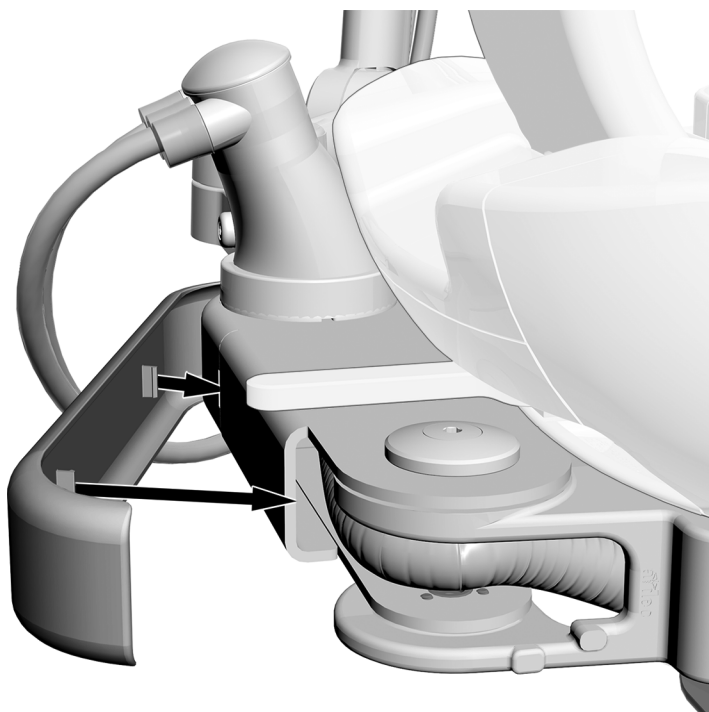
- Klucz sześciokątny 5/32 cala



- 1** Na końcu mocowania bloku wkręć częściowo śrubę kluczem sześciokątnym 5/32 cala.
- 2** Nasuń nasadkę mocowania bloku na koniec mocowania. Śruba wchodzi w szczelinę nasadki.
- 3** Dokręć śrubę, aby zamocować nasadkę.

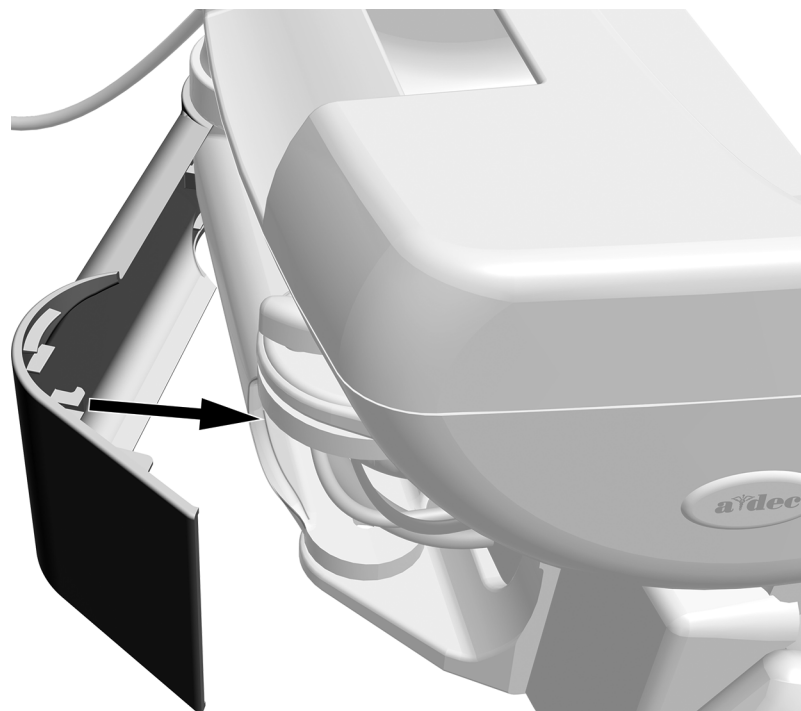
Instalowanie osłony mocowania bloku

Na mocowaniu bloku A-dec 400



- 1** Zatrzaśnij osłonę mocowania bloku.

Na mocowaniu bloku A-dec 500



- 1** Umieść osłonę tak, by większy kwadratowy koniec zakrywał miejsce, w którym mocowanie bloku łączy się z fotelem.
- 2** Zatrzasknij osłonę mocowania bloku.

Informacja o zgodności z przepisami i gwarancja

Informacje dotyczące gwarancji firmy A-dec oraz wymaganej zgodności z przepisami zawiera dokument *Informacja o zgodności z przepisami, dane techniczne i gwarancja* (nr części 86.0221.18) dostępny w Centrum zasobów pod adresem www.a-dec.com.



Aby uzyskać szybki dostęp do tego dokumentu online, zeskanuj, dotknij lub kliknij ten kod QR, który prowadzi na stronę a-dec.com/regulatory-guide.

Wszystkie znaki towarowe wymienione w niniejszym dokumencie są zastrzeżonymi znakami towarowymi lub znakami towarowymi firmy A-dec, Inc. w Stanach Zjednoczonych i mogą być również znakami towarowymi albo zastrzeżonymi znakami towarowymi w innych krajach.



Siedziba firmy A-dec

2601 Crestview Drive
Newberg, OR 97132 USA
Tel.: 1 800 547 1883 w USA i Kanadzie
Tel.: +1 503 538 7478 spoza USA i Kanady
www.a-dec.com

Firma A-dec, Inc. nie udziela żadnych gwarancji w odniesieniu do treści niniejszego dokumentu, w tym między innymi gwarancji dorozumianych, rękojmi przydatności handlowej ani przydatności do określonego celu.