

Śruby mocowane u podstawy fotela A-dec 300



INSTRUKCJA INSTALACJI

Spis treści

Wprowadzenie	1
Zdejmowanie tapicerki siedziska	2
Zdejmowanie pokryw	2
Wymiana śrub	3
Unity mocowane u podstawy fotela	4
Unity typu Radius	12
Unity z drążkiem lampy mocowanym u podstawy fotela	17
Wymiana uszkodzonej śruby	24
Wyrównywanie unitu	26
Wyrównywanie unitu mocowanego u podstawy fotela	26
Wyrównywanie drążka lampy mocowanego u podstawy fotela	26
Testowanie unitu	27
Zakładanie pokryw	27
Zakładanie tapicerki	27
Informacja o zgodności z przepisami	28

Wprowadzenie

Korzystając z instrukcji w niniejszym dokumencie, wymień srebrne śruby na czarne śruby w zestawie. Zapewni to większą stabilność unitu. Zestaw zawiera także dłuższą, czarną śrubę służącą do stabilizacji bloku opcjonalnego podczas wymiany śrub z tej strony fotela.



www.a-dec.com/300Guide

中国[简体]

한국어

Česky

Polski

Français

Русский

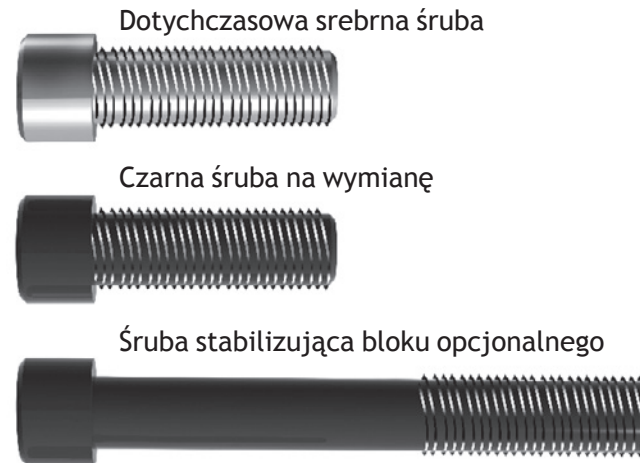
Deutsch

Español

Italiano

Türkçe

日本



OSTRZEŻENIE Wszystkie nowe śruby należy mocno dokręcić.

Zdejmowanie tapicerki siedziska

Czynność 1. Podnieś fotel całkowicie.

Czynność 2. Wyłącz zasilanie.

! **UWAGA** W celu wyłączenia zasilania należy zdjąć osłonę skrzynki przyłączeniowej fotela A-dec 311.

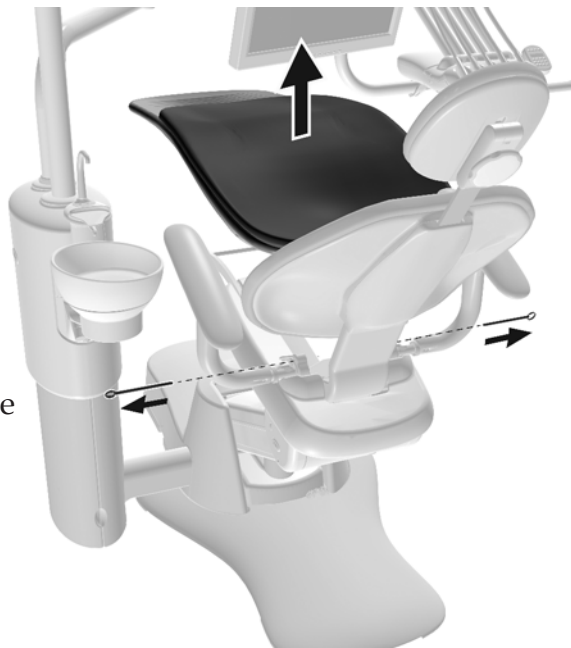
⚡ **NIEBEZPIECZEŃSTWO** Nieodłączenie zasilania przed rozpoczęciem tej procedury może prowadzić do porażenia prądem elektrycznym.

! **OSTRZEŻENIE** Nieodłączenie zasilania przed rozpoczęciem tej procedury może prowadzić do uszkodzenia produktu oraz do wystąpienia poważnych obrażeń ciała lub zgonu.

Czynność 3.

1 Wyciągnij sworznie z każdej strony.

2 Zdejmij tapicerkę.

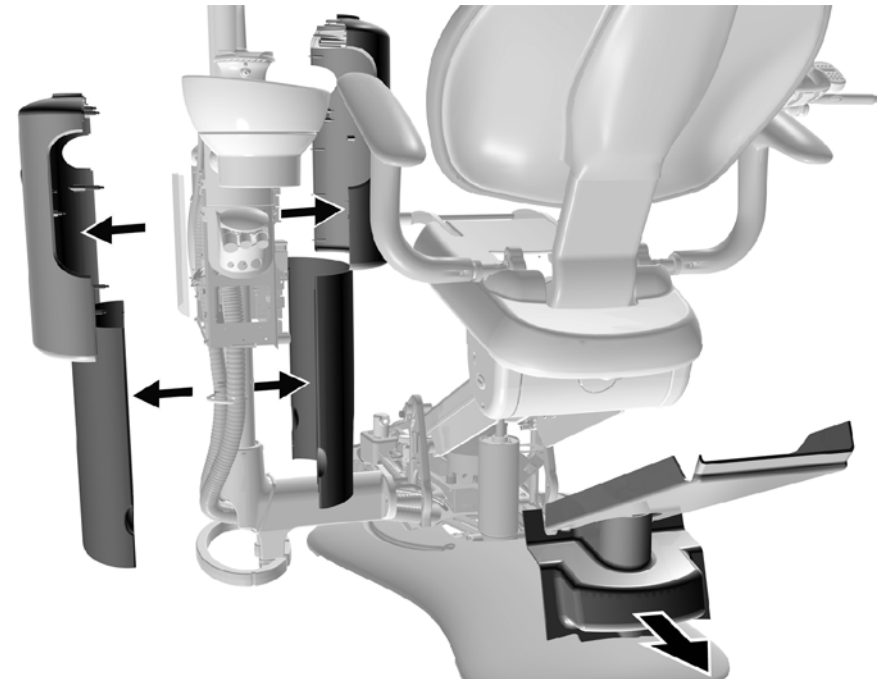


Zdejmowanie pokryw

Czynność 1.

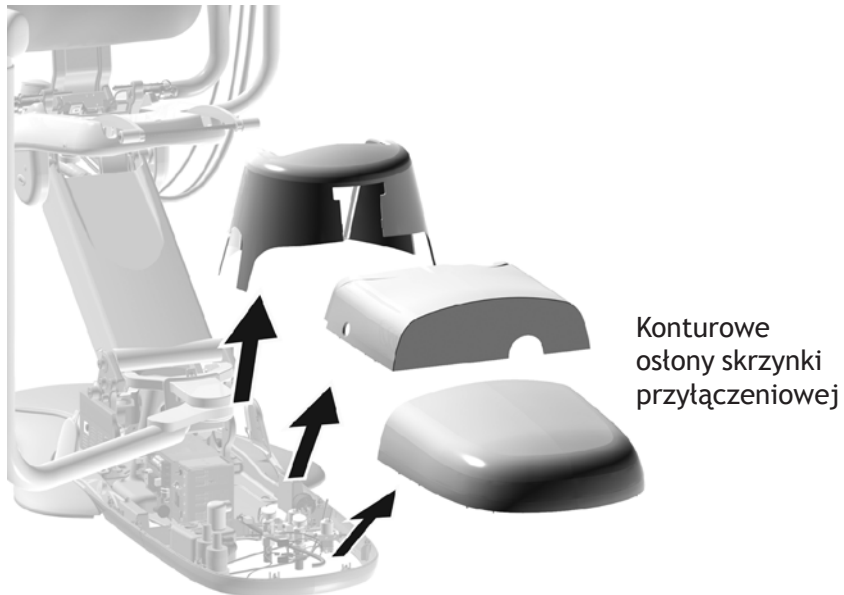
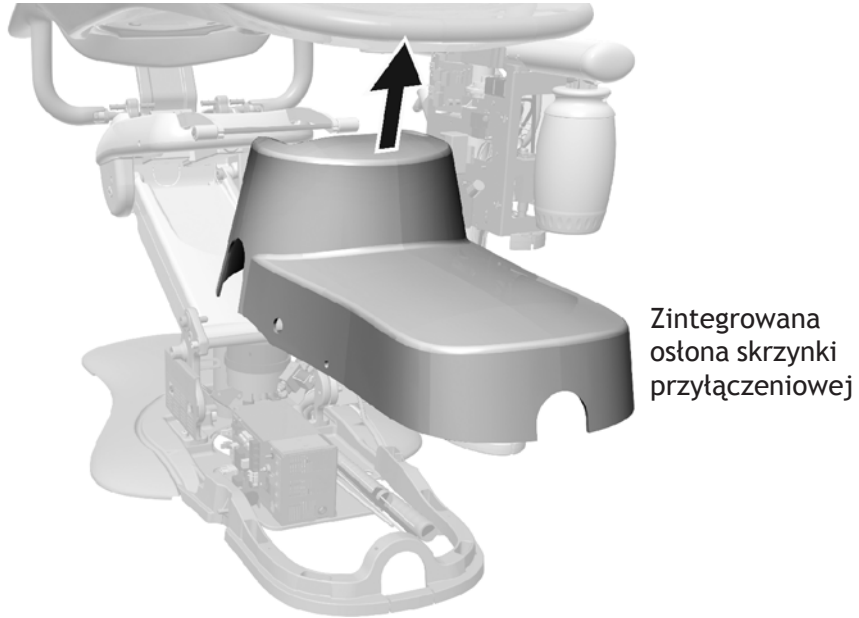
⚠ **PRZESTROGA** Podczas zdejmowania i zakładania pokryw należy zachować ostrożność, aby nie uszkodzić okablowania. Po założeniu pokryw należy sprawdzić, czy są prawidłowo zamocowane.

- 1** W przypadku unitów mocowanych u podstawy fotela zdejmij osłony bloku opcjonalnego.
- 2** Zdejmij obudowę podnośnika.



Czynność 2.

1 Zdejmij osłony skrzynki przyłączeniowej.



Wymiana śrub

Wykonaj procedurę konfiguracji unitu:

- „Unity mocowane u podstawy fotela” na stronie 4
- „Unity typu Radius” na stronie 12
- „Unity z drążkiem lampy mocowanym u podstawy fotela” na stronie 17

Unity mocowane u podstawy fotela

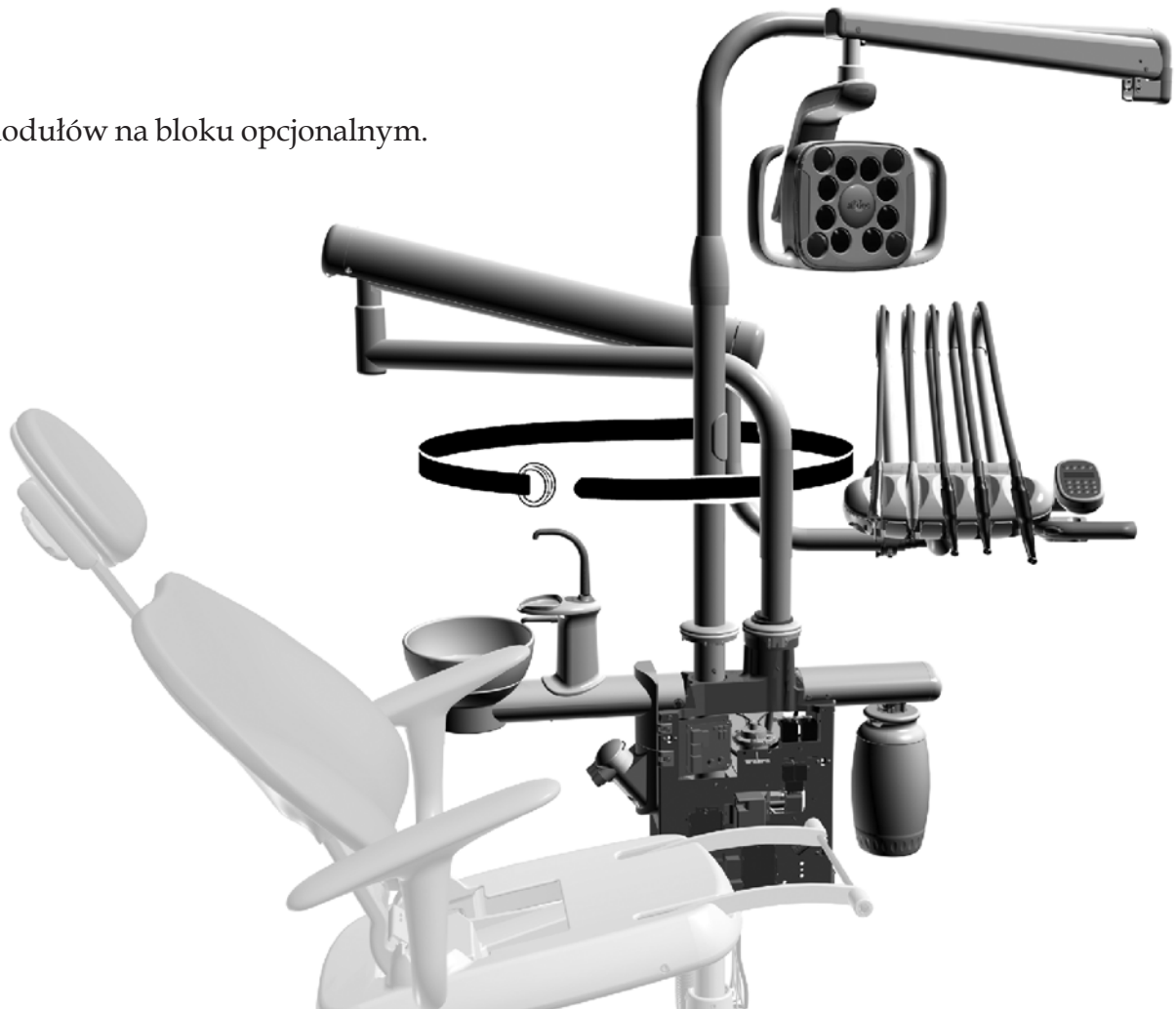
Zalecane narzędzie

Klucz sześciokątny 5/16 cala

Czynność 3.

1 Rozstaw ramiona tak, aby rozłożyć wagę modułów na bloku opcjonalnym.

2 Unieruchom konsolę lekarza paskiem.

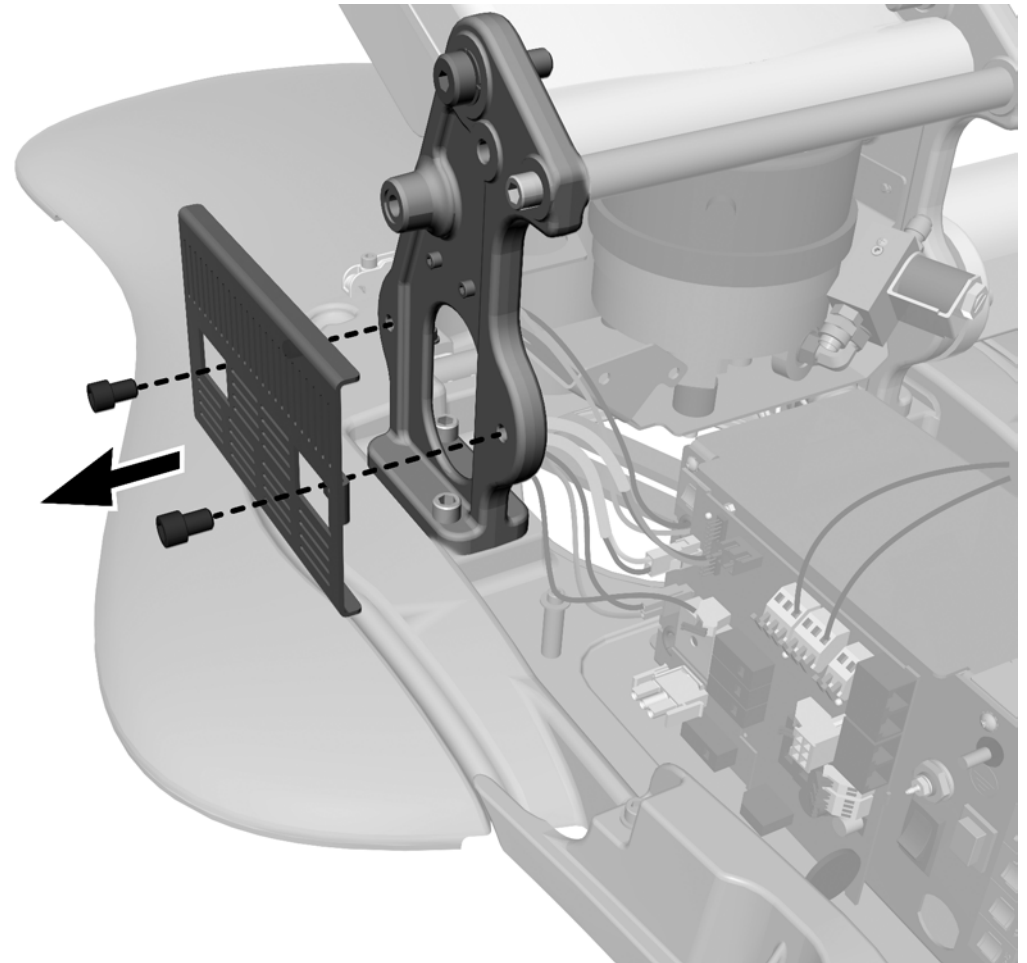


Czynność 4.

- 1 Zdemontuj uchwyt elementów wyposażenia dodatkowego.

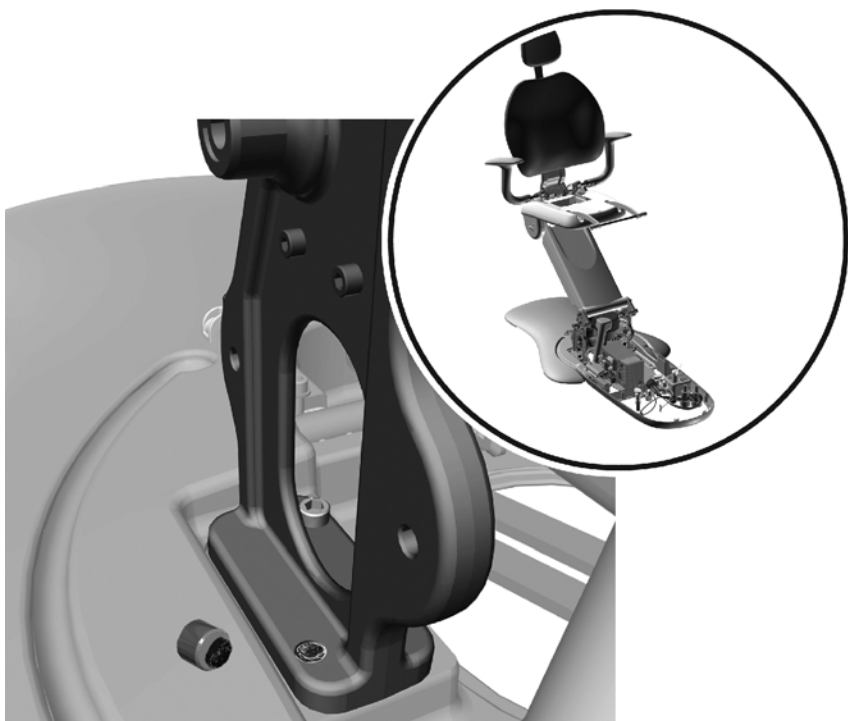
! **UWAGA** W celu uzyskania dostępu do śrub mocujących uchwyt być może trzeba będzie zdjąć element wyposażenia dodatkowego.

⚠ **PRZESTROGA** Płyty elektroniczne są podatne na oddziaływanie elektryczności statycznej. Dotykając płyty elektronicznej lub tworząc połączenia do płyty elektronicznej albo z niej wychodzące, należy unikać wyładowań elektrostatycznych. Płyty elektroniczne powinien zainstalować wyłącznie elektryk lub wykwalifikowany personel serwisowy.



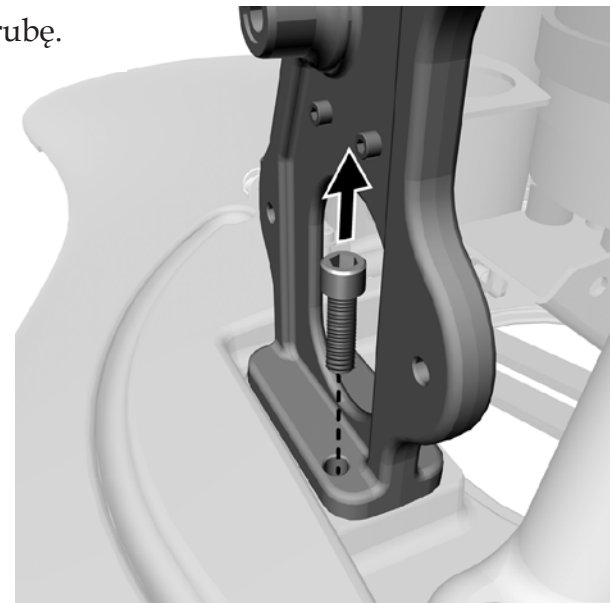
Czynność 5.

- 1 Sprawdź, czy nie odpadły żadne łąby śrub. Jeżeli znajdziesz uszkodzoną śrubę, wymień ją w pierwszej kolejności. Zobacz rozdział „Wymiana uszkodzonej śruby” na stronie 24.

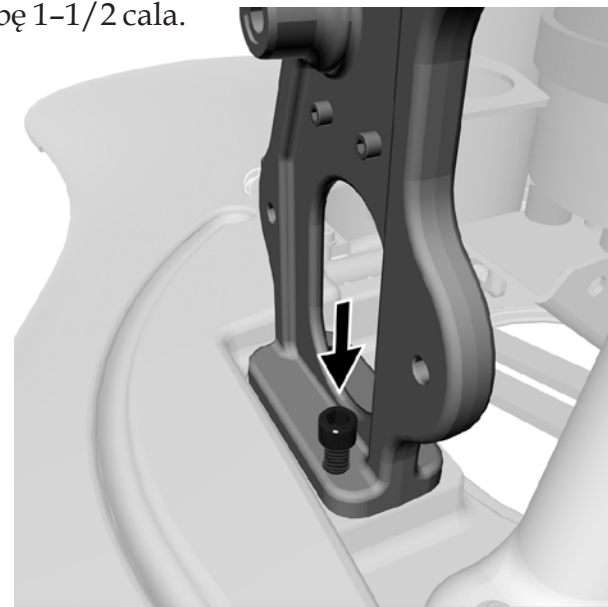


Czynność 6.

- 1 Usuń przednią śrubę.



- 2 Wkręć nową śrubę 1-1/2 cala.

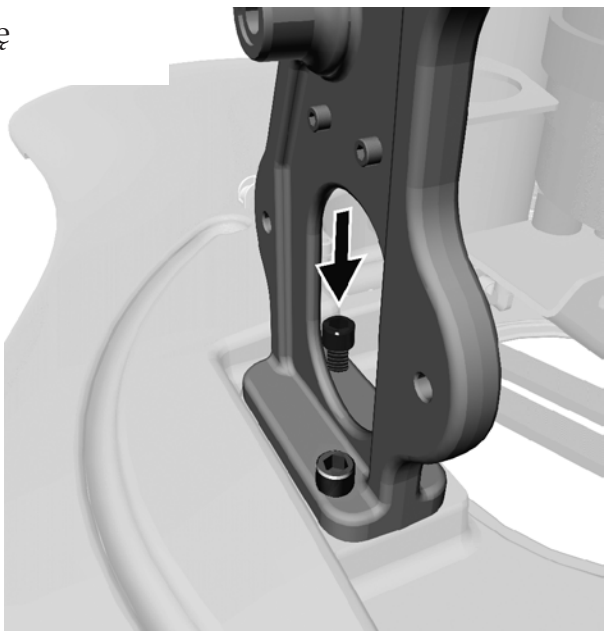


Czynność 7.

1 Usuń tylną śrubę.



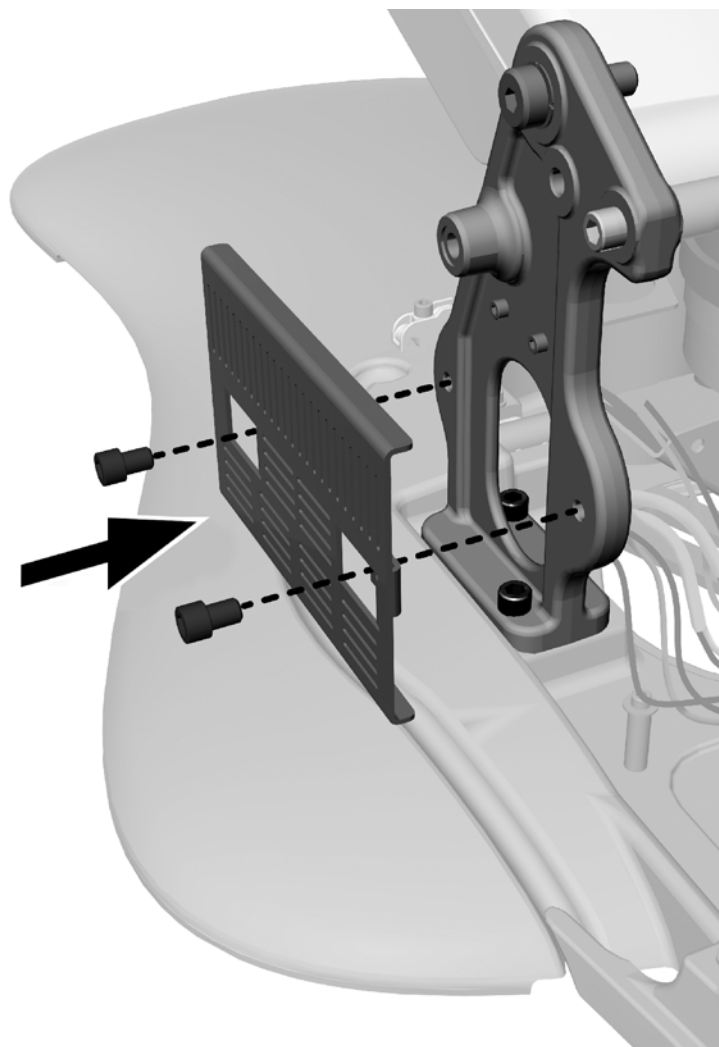
2 Wkręć nową śrubę 1-1/2 cala.



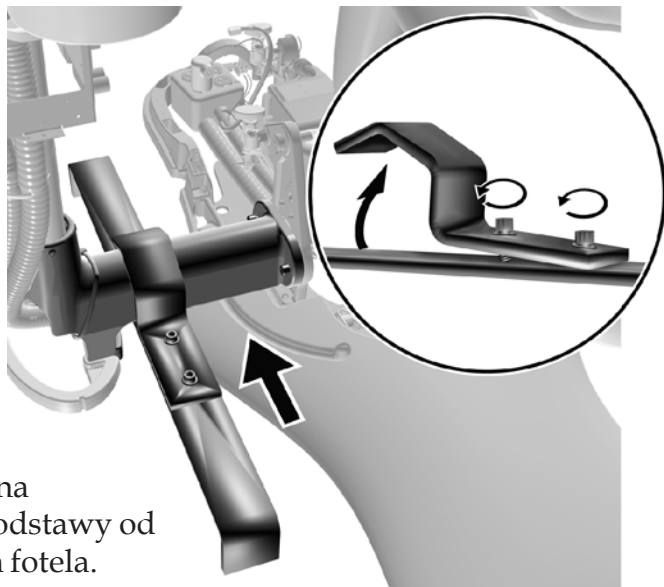
Czynność 8.

1 Załóż uchwyt elementów wyposażenia dodatkowego.

2 Zamocuj zdjęte uprzednio elementy wyposażenia dodatkowego.

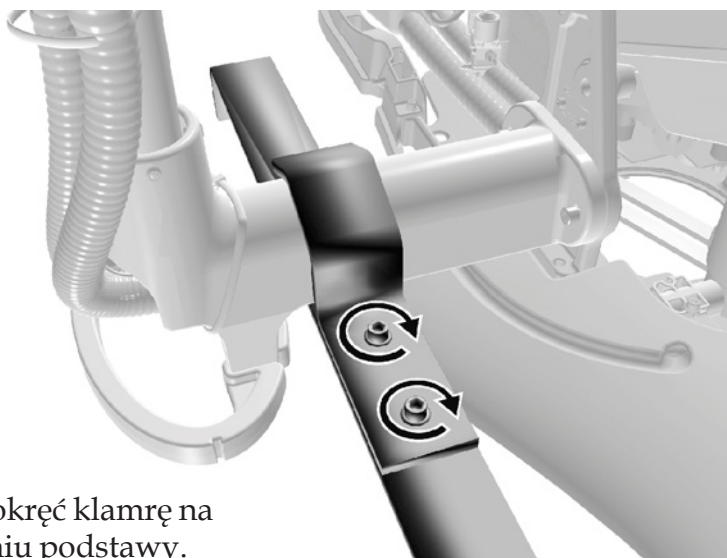


Czynność 9.



- 1 Załóż klamrę na mocowanie podstawy od strony oparcia fotela.

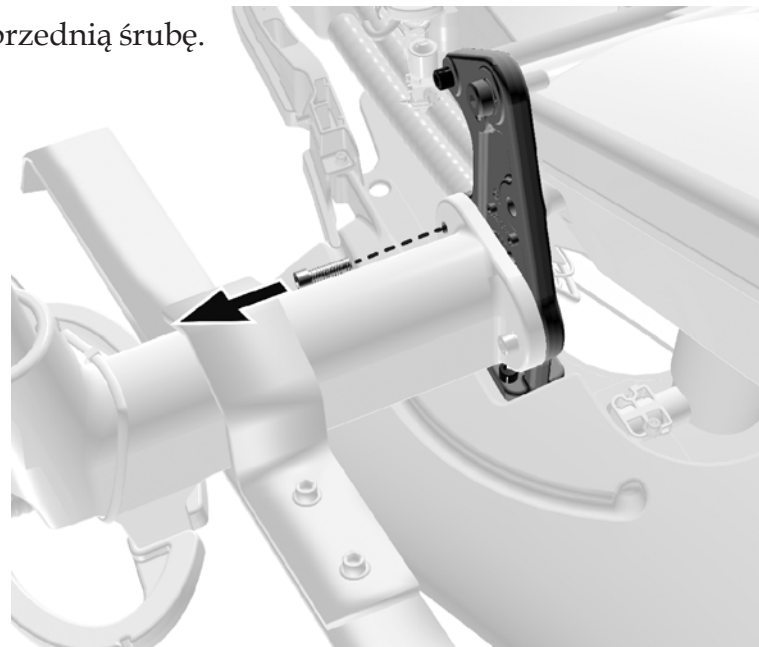
 **PRZESTROGA** Podczas zakładania klamry uważaj, aby nie zadrapać mocowania podstawy.



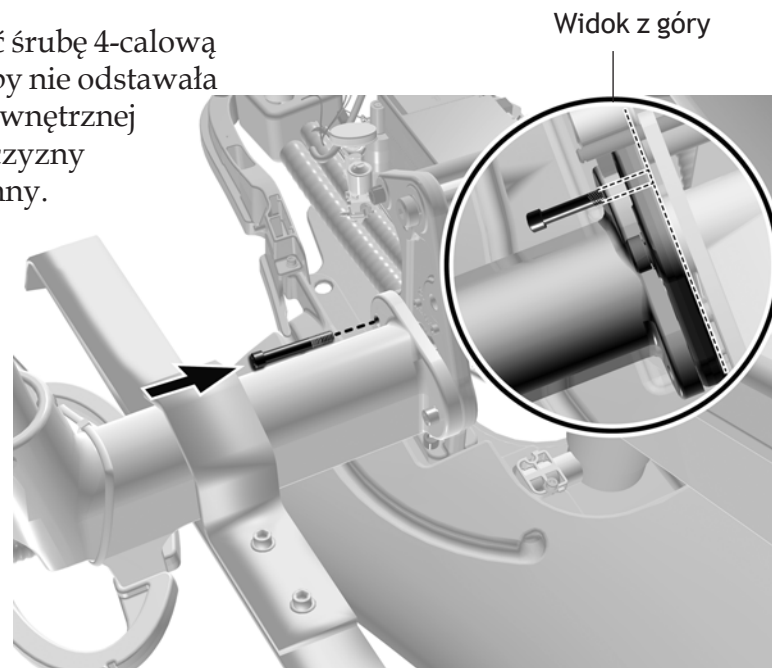
- 2 Mocno dokręć klamrę na mocowaniu podstawy.

Czynność 10.

- 1 Usuń przednią śrubę.

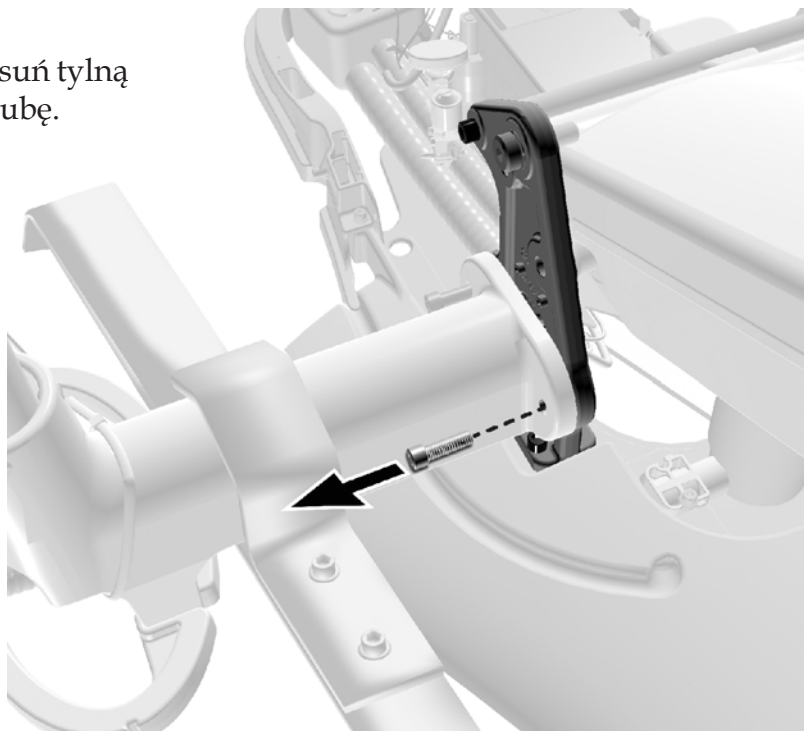


- 2 Wkręć śrubę 4-calową tak, aby nie odstawała od wewnętrznej płaszczyzny kolumny.



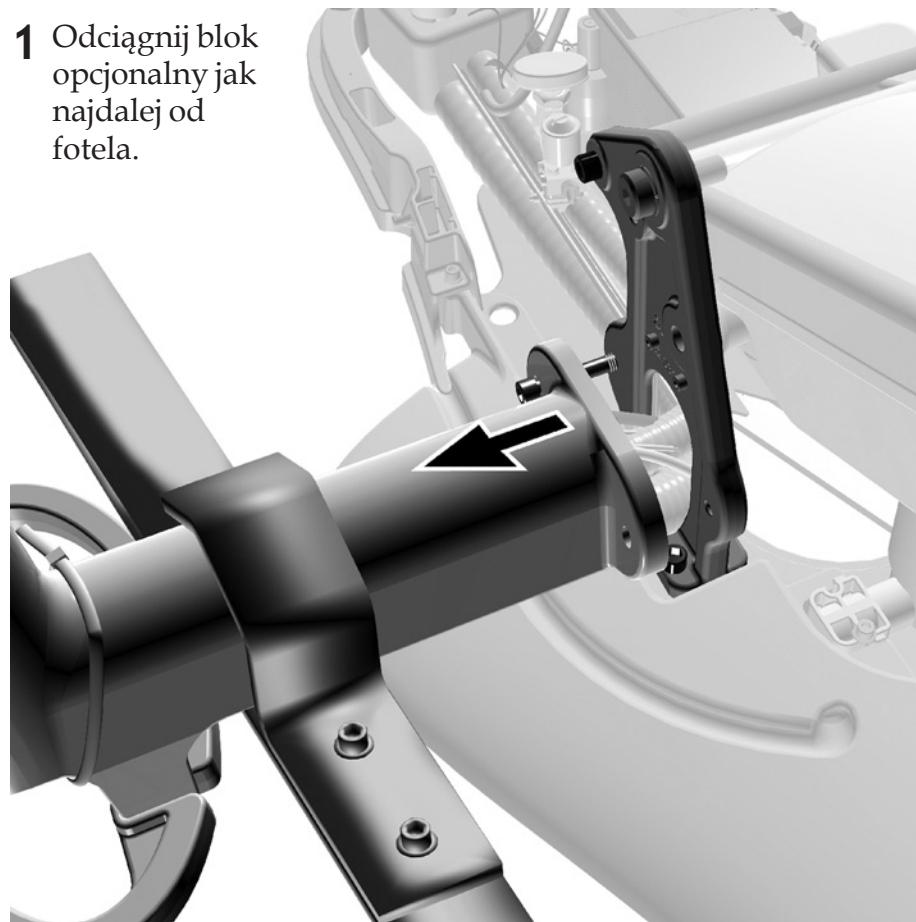
Czynność 11.

- 1 Usuń tylną śrubę.



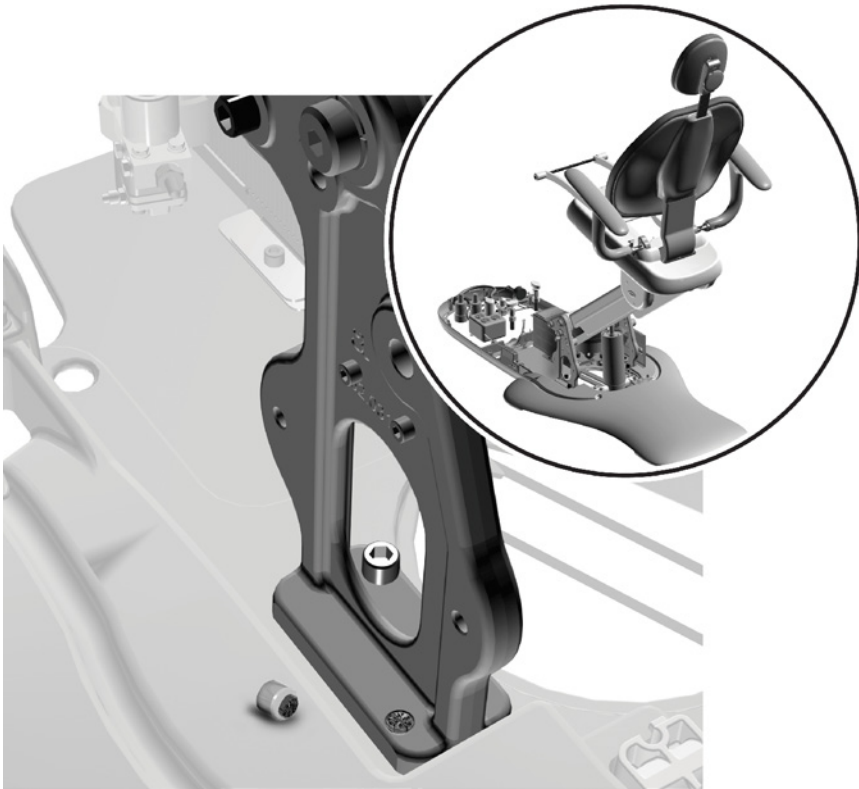
Czynność 12.

- 1 Odciągnij blok opcjonalny jak najdalej od fotela.



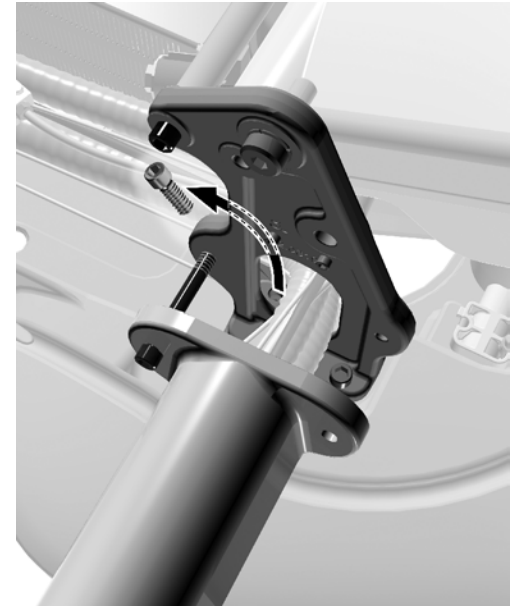
Czynność 13.

- 1 Sprawdź, czy nie odpadły żadne łby śrub. Jeżeli znajdziesz uszkodzoną śrubę, wymień ją w pierwszej kolejności. Zobacz rozdział „Wymiana uszkodzonej śruby” na stronie 24.

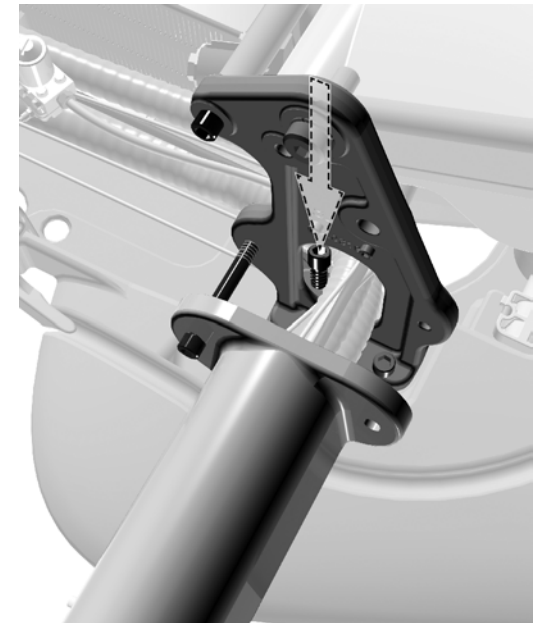


Czynność 14.

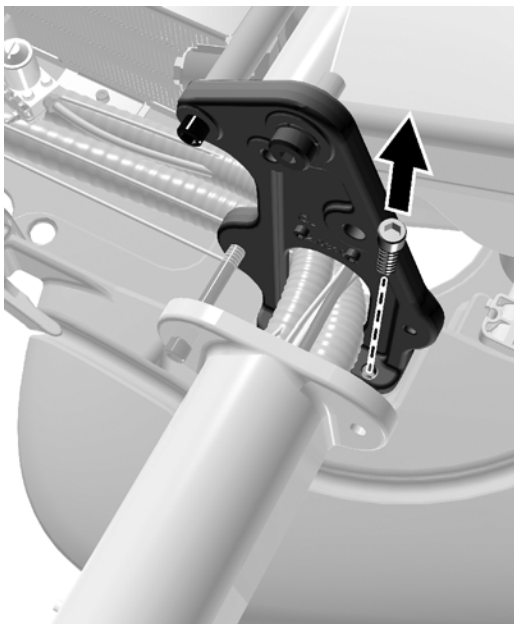
- 1 Usuń przednią śrubę.



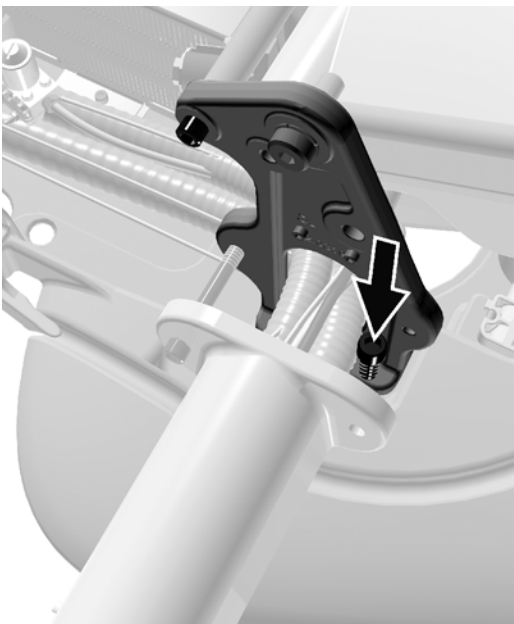
- 2 Wkręć nową śrubę 1-1/2 cala.



Czynność 15.



- 1 Usuń tylną śrubę.



- 2 Wkręć nową śrubę 1-1/2 cala.

Czynność 16.



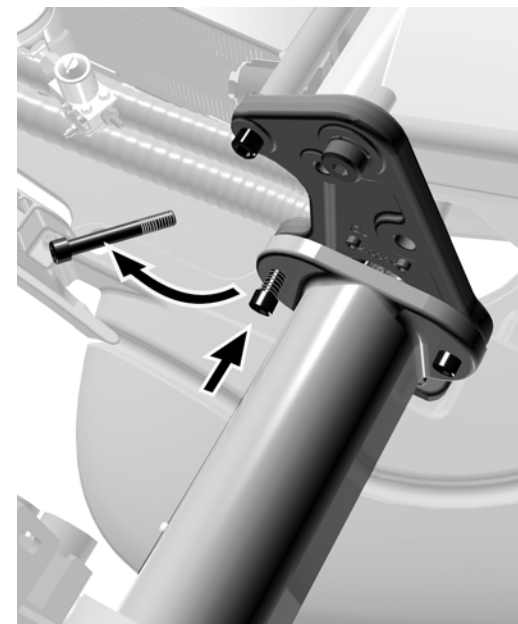
- 1 Wepchnij blok opcjonalny z powrotem do kolumny fotela.
- 2 Wkręć nową śrubę tylną 1-1/2 cala.



PRZESTROGA

Uważaj, aby nie ścisnąć wiązki przewodów.

- 3 Usuń śrubę 4-calową.
- 4 Wkręć nową śrubę przednią 1-1/2 cala.



- 5 Przejdź do rozdziału „Wyrównywanie unitu” na stronie 26.

Unity typu Radius

Zalecane narzędzie

Klucz sześciokątny 5/16 cala

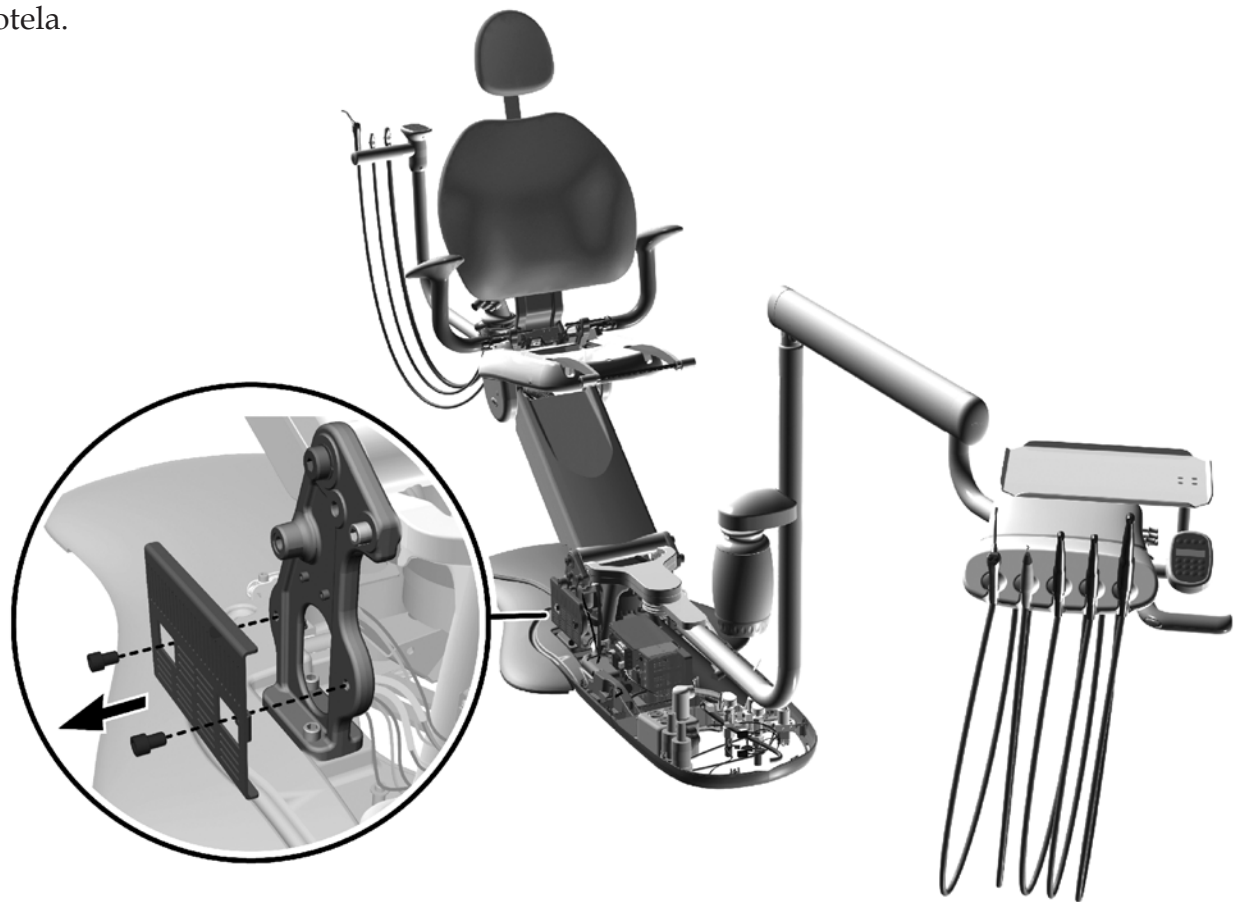
Czynność 1.

1 Ustaw konsolę prosto względem przodu fotela.

2 Zdemontuj uchwyt elementów wyposażenia dodatkowego.

! UWAGA W celu uzyskania dostępu do śrub mocujących uchwyt być może trzeba będzie zdjąć element wyposażenia dodatkowego.

! PRZESTROGA Płyty elektroniczne są podatne na oddziaływanie elektryczności statycznej. Dotykając płyty elektronicznej lub tworząc połączenia do płyty elektronicznej albo z niej wychodzące, należy unikać wyładowań elektrostatycznych. Płyty elektroniczne powinien zainstalować wyłącznie elektryk lub wykwalifikowany personel serwisowy.



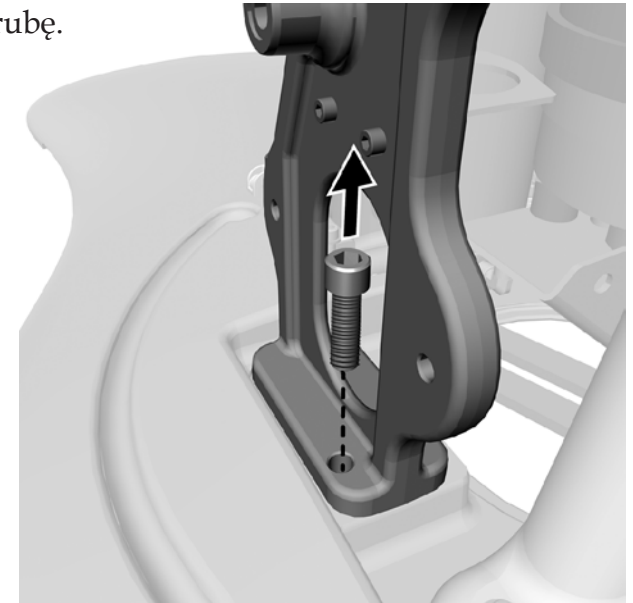
Czynność 2.

- 1 Sprawdź, czy nie odpadły żadne łby śrub. Jeżeli znajdziesz uszkodzoną śrubę, wymień ją w pierwszej kolejności. Zobacz rozdział „Wymiana uszkodzonej śruby” na stronie 24.

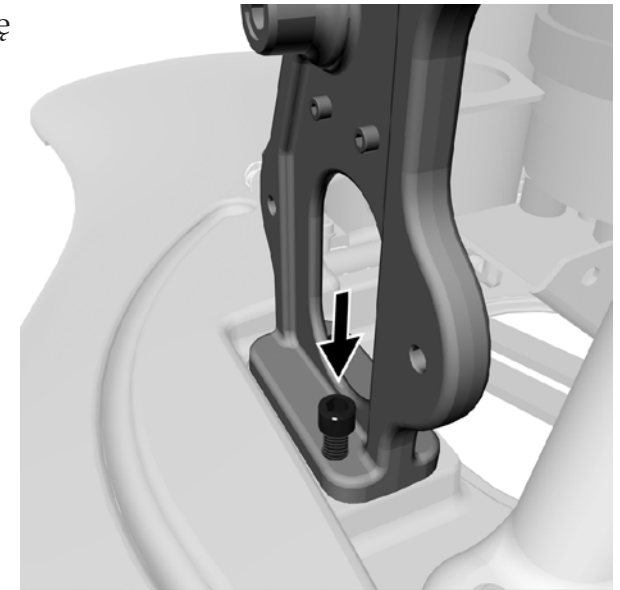


Czynność 3.

- 1 Usuń przednią śrubę.

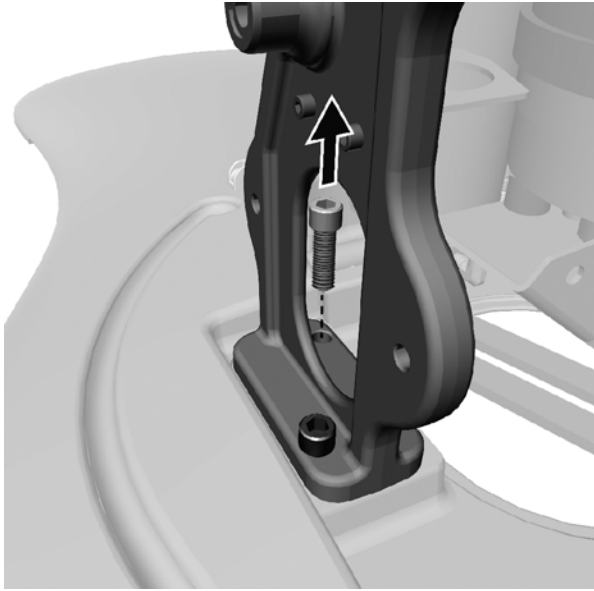


- 2 Wkręć nową śrubę 1-1/2 cala.



Czynność 4.

1 Usuń tylną śrubę.



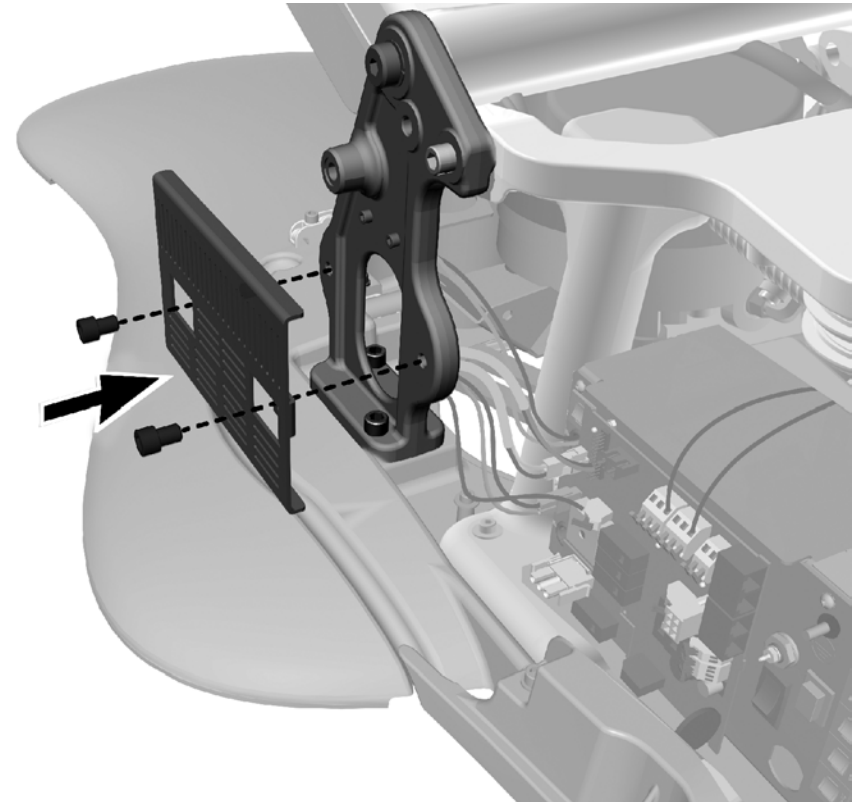
2 Wkręć nową śrubę
1-1/2 cala.



Czynność 5.

1 Załóż uchwyt elementów wyposażenia dodatkowego.

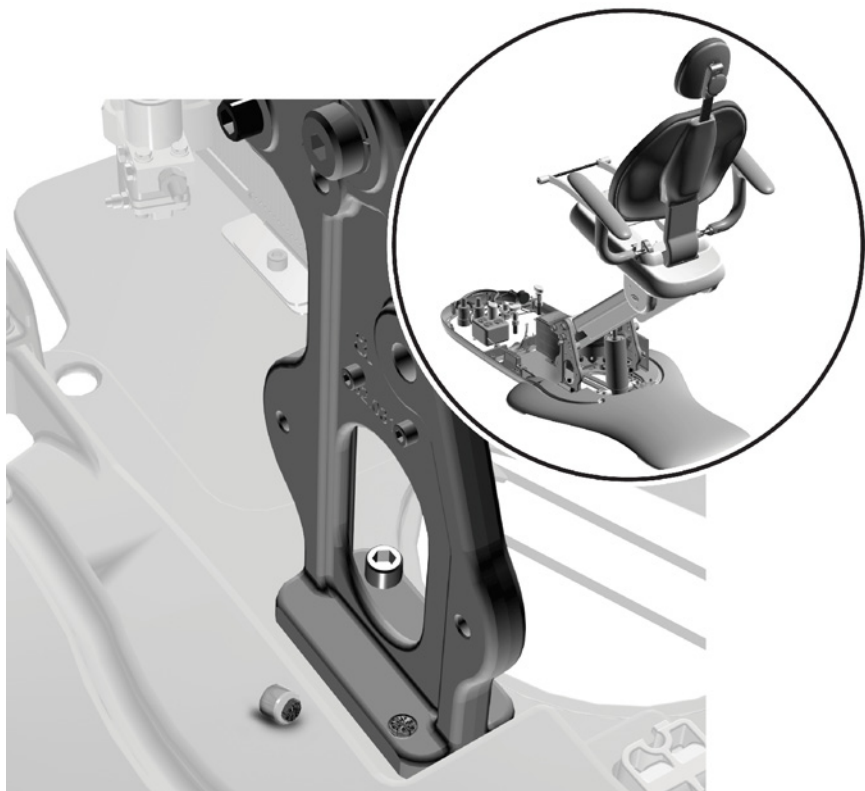
2 Zamocuj zdjęte uprzednio elementy wyposażenia dodatkowego.



Czynność 6.

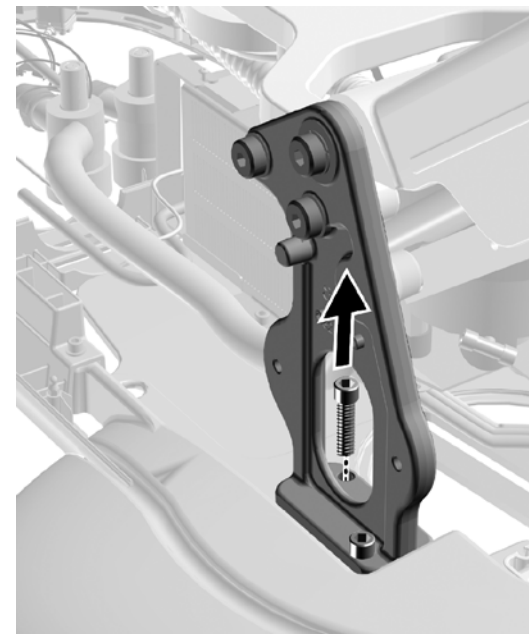
- 1 Sprawdź, czy nie odpadły żadne łby śrub. Jeżeli znajdziesz uszkodzoną śrubę, wymień ją w pierwszej kolejności. Zobacz rozdział „Wymiana uszkodzonej śruby” na stronie 24.

! **UWAGA** Jeżeli w przedniej części występuje uszkodzona śruba, skontaktuj się z Działem Obsługi Klienta firmy A-dec w celu uzyskania pomocy. Usuwanie tych śrub sprawia trudności.

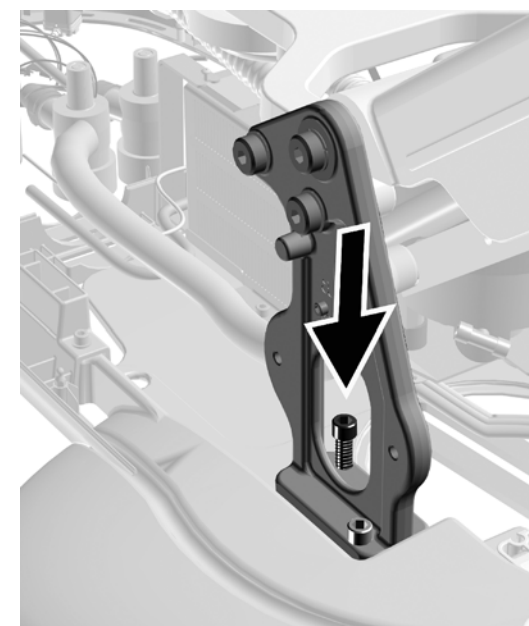


Czynność 7.

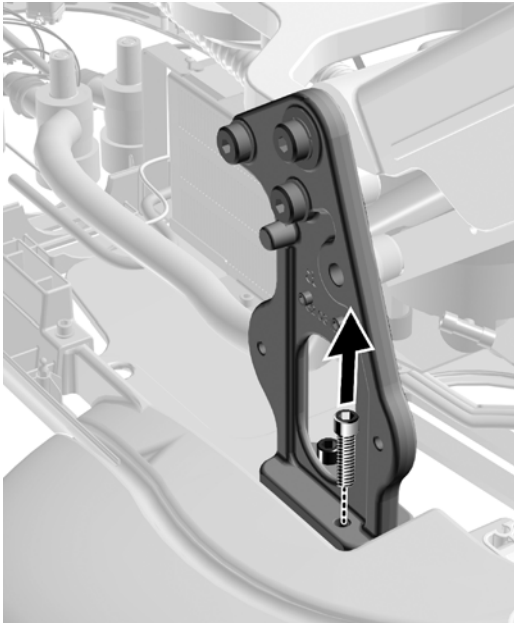
- 1 Usuń przednią śrubę.



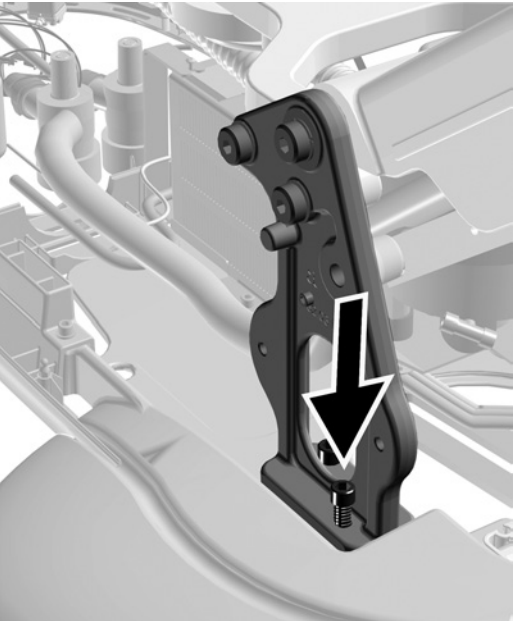
- 2 Wkręć nową śrubę 1-1/2 cala.



Czynność 8.



1 Usuń tylną śrubę.



2 Wkręć nową śrubę 1-1/2 cala.

Czynność 9. Przejdź do rozdziału „Wyrównywanie unitu” na stronie 26.

Unity z drążkiem lampy mocowanym u podstawy fotela

Zalecane narzędzie

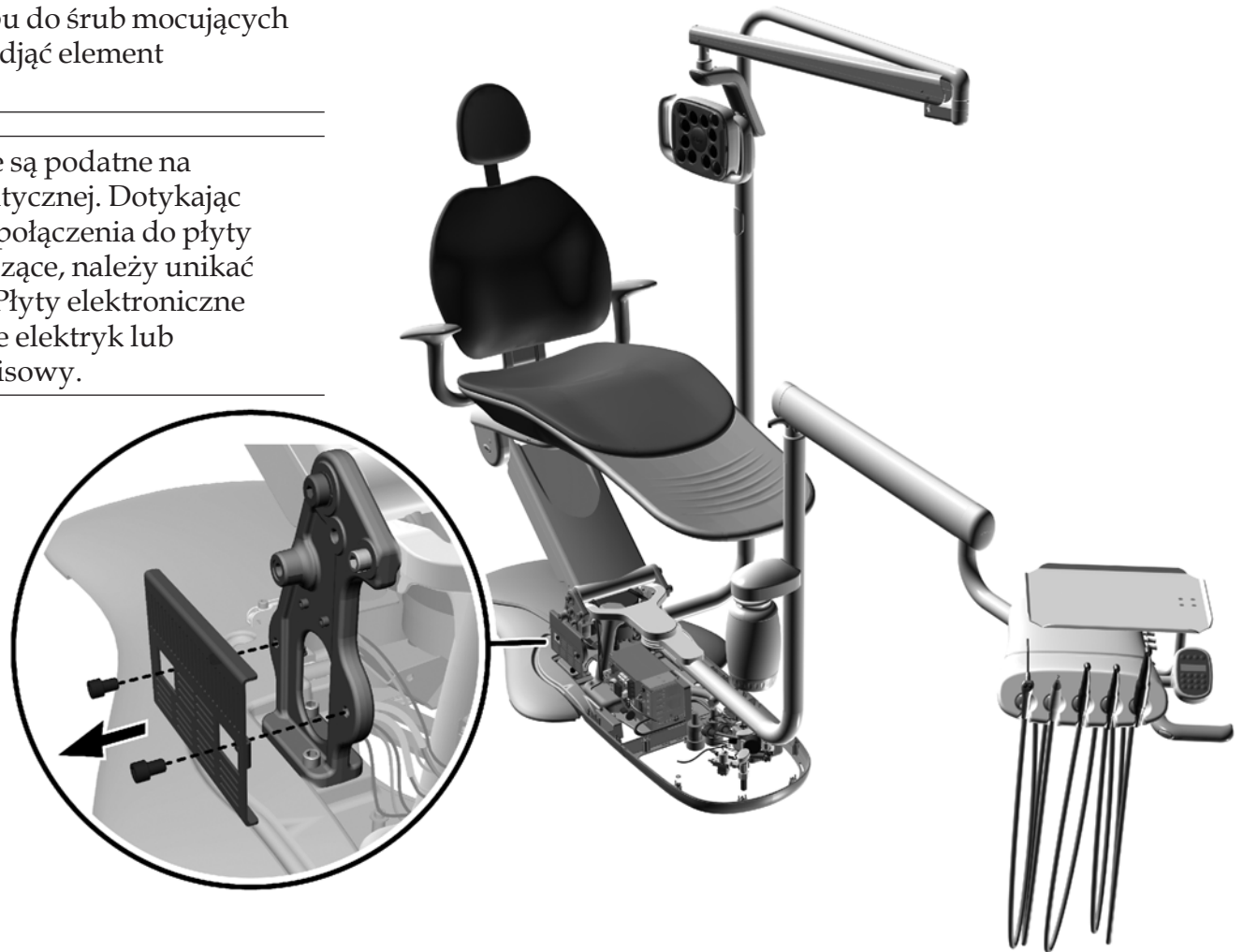
Klucz sześciokątny 5/16 cala

Czynność 1.

- 1 Zdemontuj uchwyt elementów wyposażenia dodatkowego.

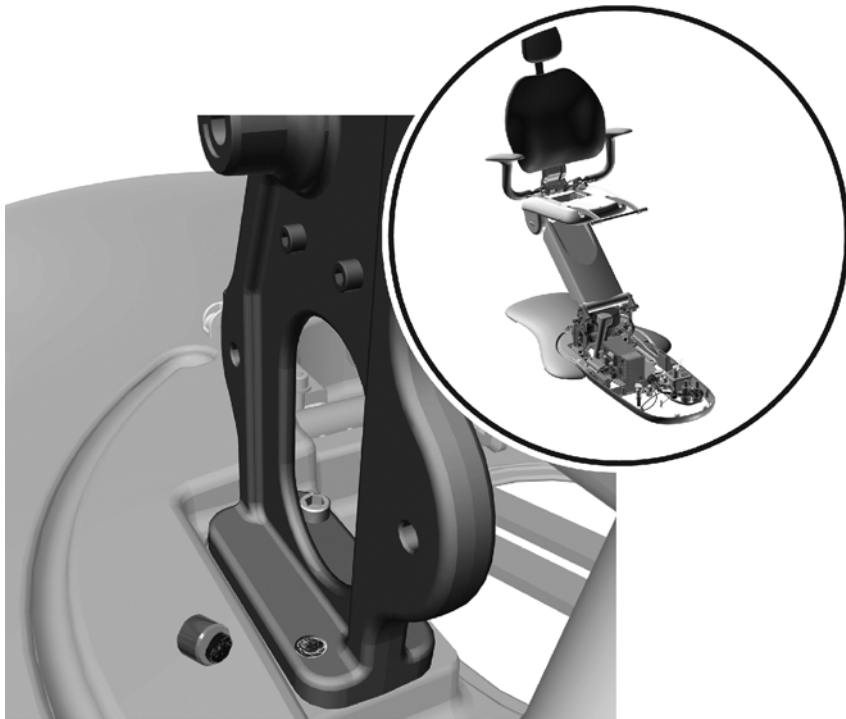
UWAGA W celu uzyskania dostępu do śrub mocujących uchwyt być może trzeba będzie zdjąć element wyposażenia dodatkowego.

PRZESTROGA Płyty elektroniczne są podatne na oddziaływanie elektryczności statycznej. Dotykając płyty elektronicznej lub tworząc połączenia do płyty elektronicznej albo z niej wychodzące, należy unikać wyładowań elektrostatycznych. Płyty elektroniczne powinien zainstalować wyłącznie elektryk lub wykwalifikowany personel serwisowy.



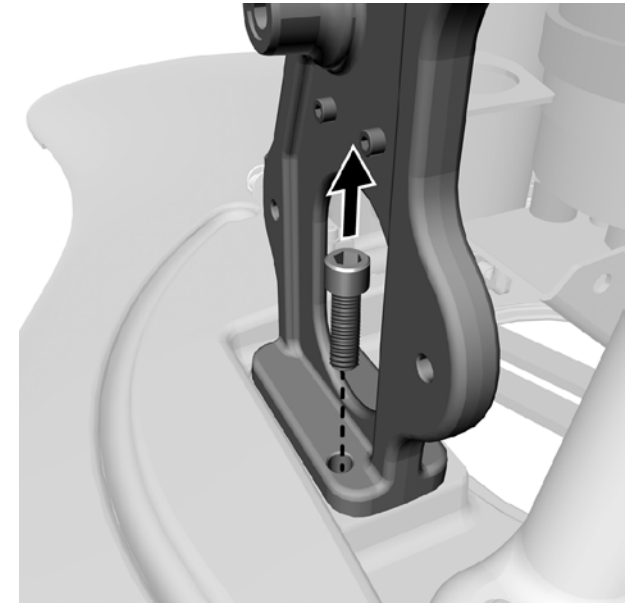
Czynność 2.

- 1 Sprawdź na kolumnie po drugiej stronie fotela, czy nie odpadły żadne łby śrub. Jeżeli znajdziesz uszkodzoną śrubę, wymień ją w pierwszej kolejności. Zobacz rozdział „Wymiana uszkodzonej śruby” na stronie 24.

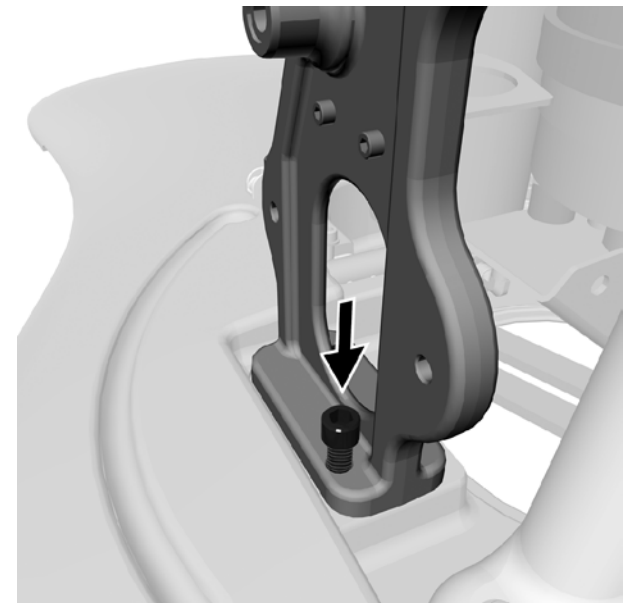


Czynność 3.

- 1 Usuń przednią śrubę.

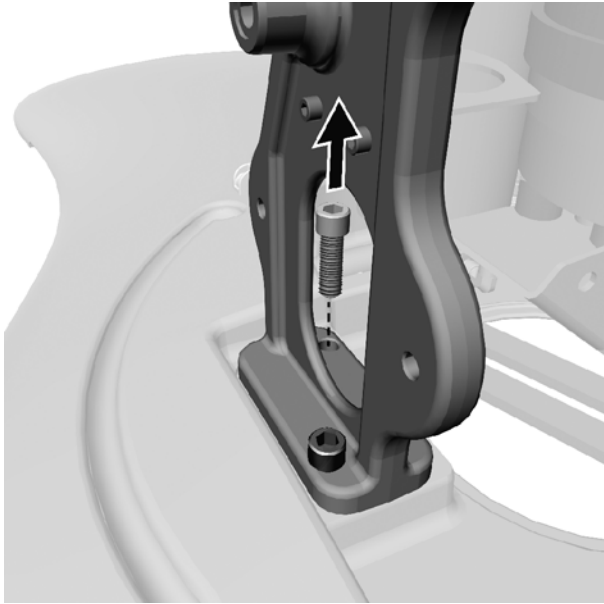


- 2 Wkręć nową śrubę 1-1/2 cala.

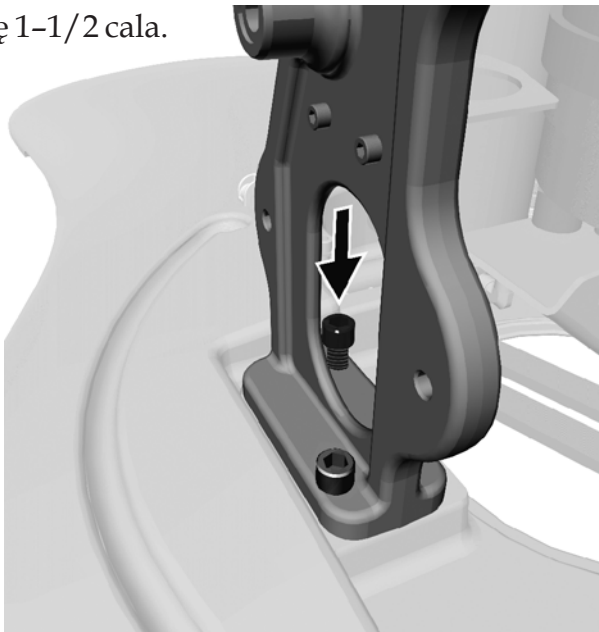


Czynność 4.

1 Usuń tylną śrubę.



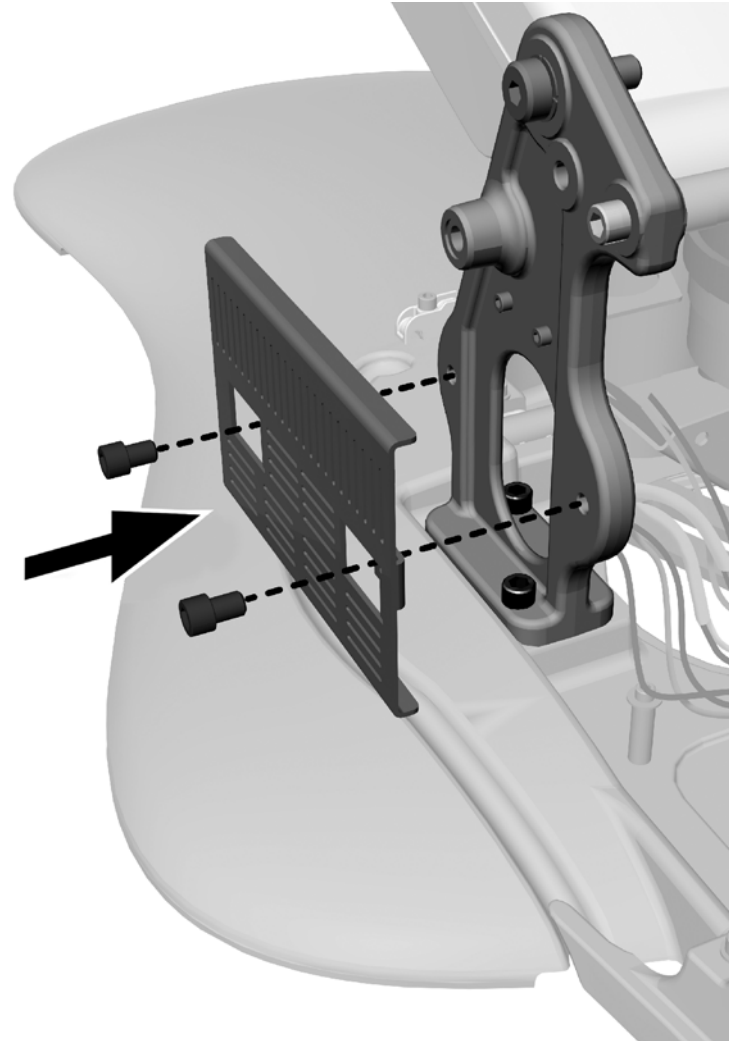
2 Wkręć nową śrubę 1-1/2 cala.



Czynność 5.

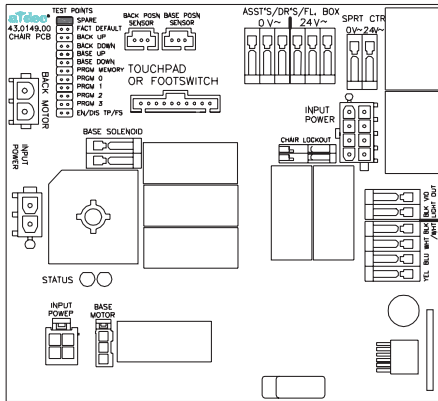
1 Załóż uchwyt elementów wyposażenia dodatkowego.

2 Zamocuj zdjęte uprzednio elementy wyposażenia dodatkowego.

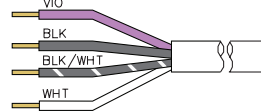


Czynność 6.

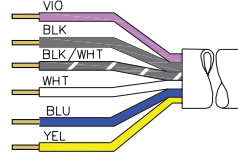
- 1 Odłącz przewody lampy głównej od płyty elektronicznej fotela.



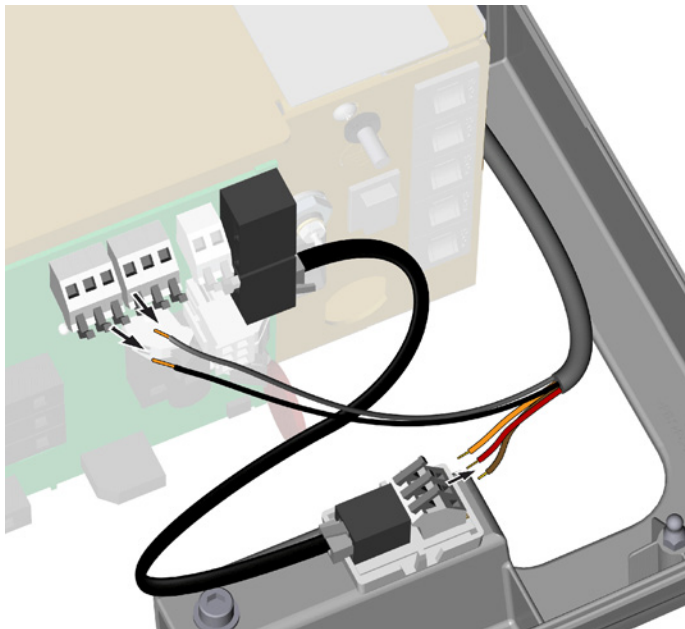
Przewód lampy A-dec 371



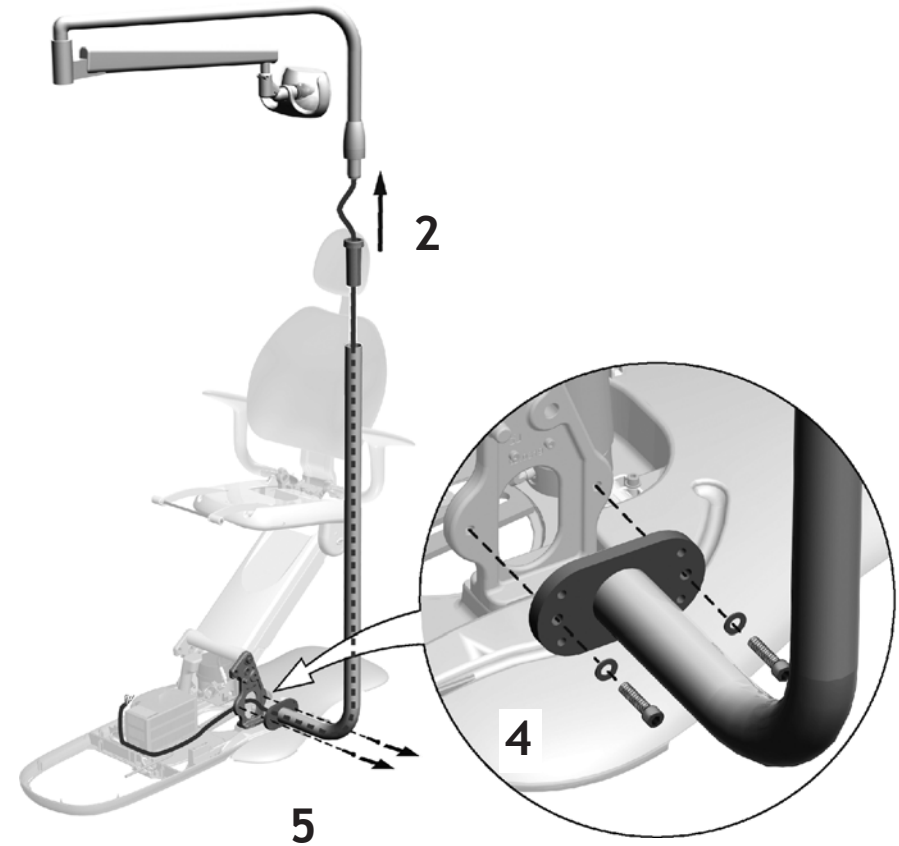
Przewód lampy A-dec 571



Przewód lampy LED A-dec 571L

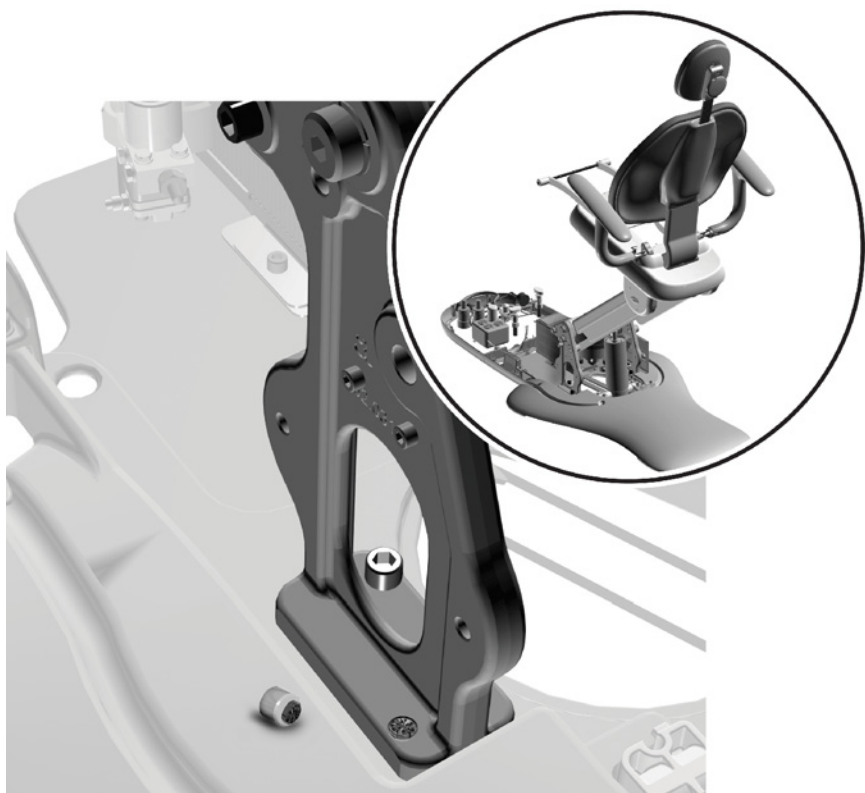


2. Zdejmij lampę z drążka i wyciągnij z niego przewód.
3. Ostrożnie odłóż lampę.
4. Usuń dwie podkładki i śruby mocujące drążek lampy do kolumny.
5. Zdemontuj drążek lampy mocowany u podstawy fotela i odłóż go.



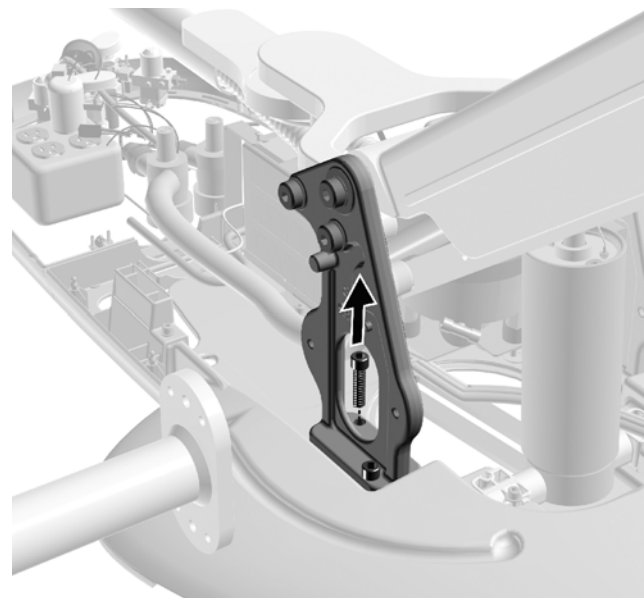
Czynność 7.

- 1 Sprawdź, czy nie odpadły żadne łby śrub. Jeżeli znajdziesz uszkodzoną śrubę, wymień ją w pierwszej kolejności. Zobacz rozdział „Wymiana uszkodzonej śruby” na stronie 24.

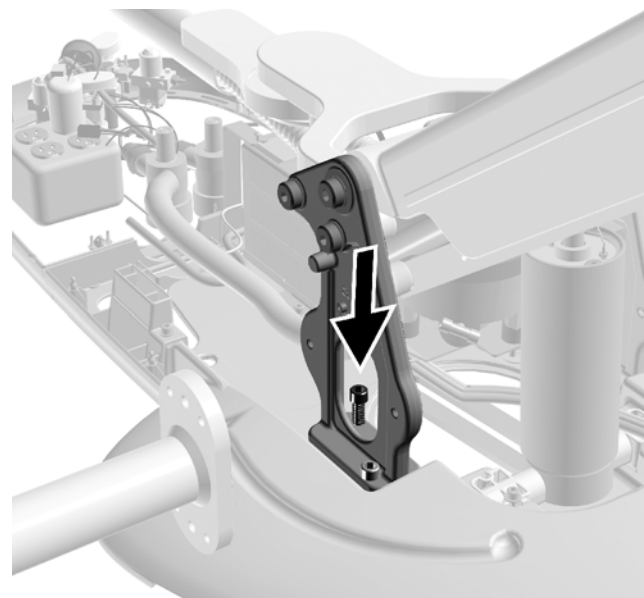


Czynność 8.

- 1 Usuń przednią śrubę.

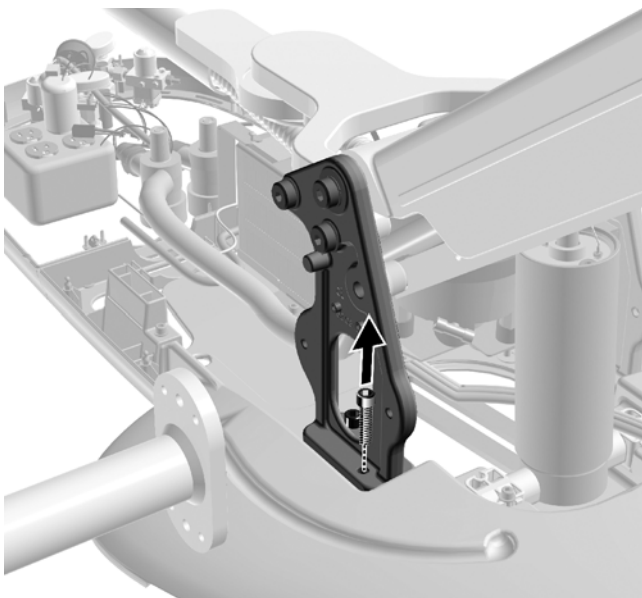


- 2 Wkręć nową śrubę 1-1/2 cala.

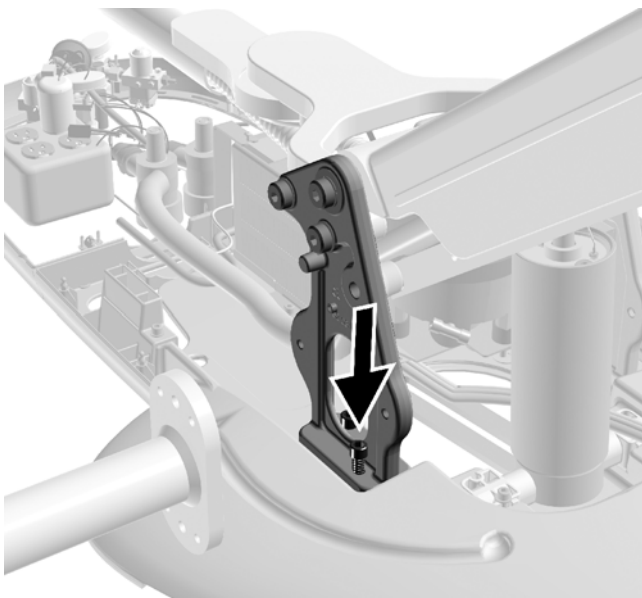


Czynność 9.

- 1 Usuń tylną śrubę.

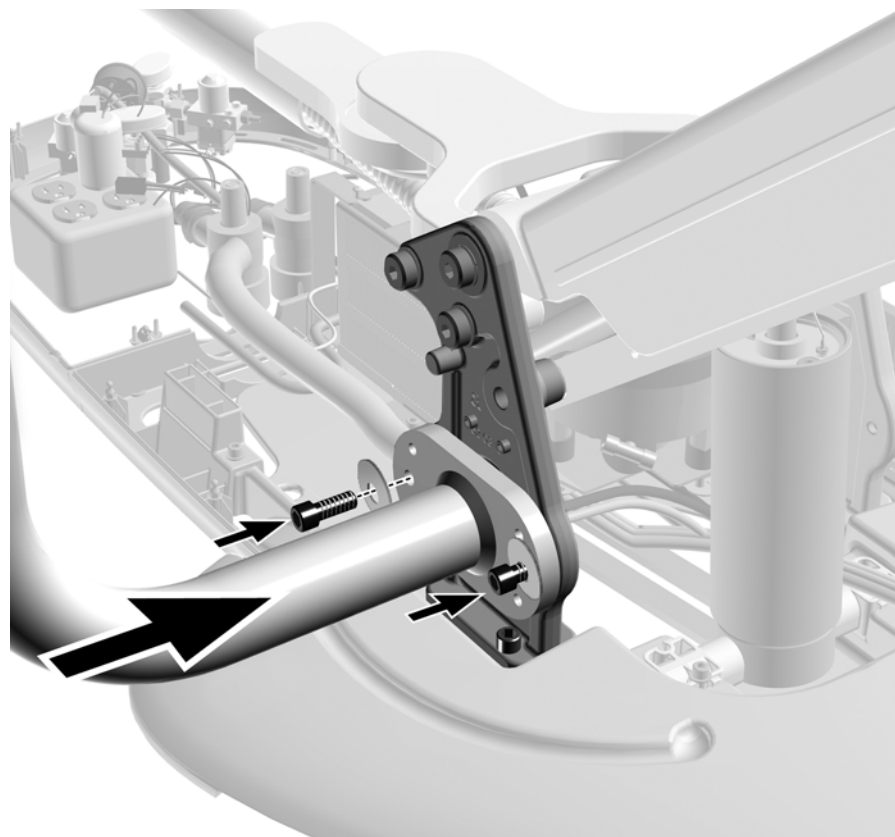


- 2 Wkręć nową śrubę 1-1/2 cala.



Czynność 10.

- 1 Zamocuj ponownie drążek mocowany u podstawy fotela, używając starych podkładek i nowych śrub.



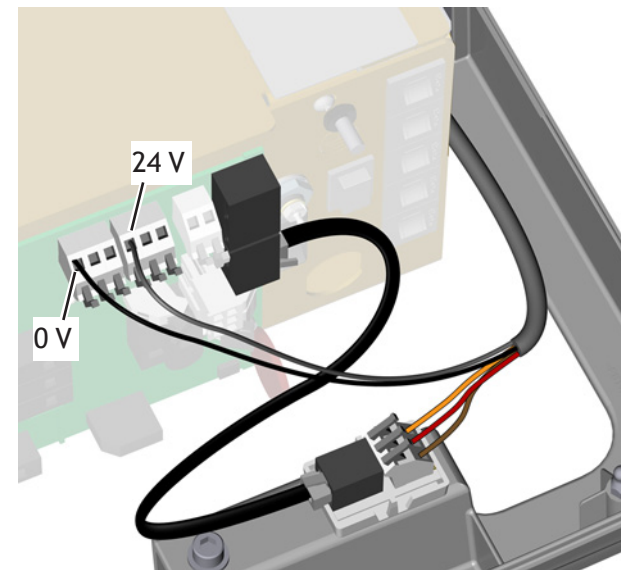
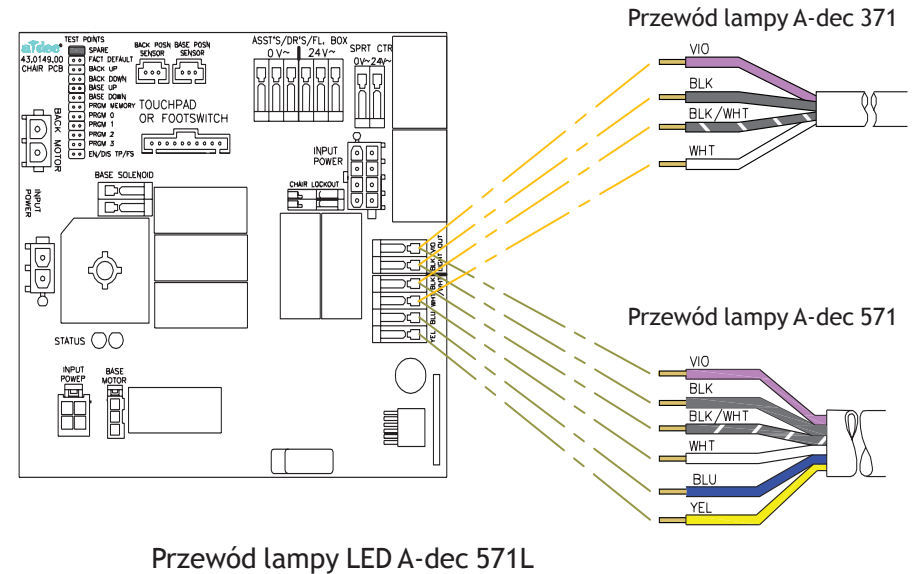
Czynność 11.

- 1 Przeprowadź kabel przez drążek mocowany u podstawy fotela do zasilacza.
- 2 Zamocuj lampę na drążku mocowanym u podstawy fotela.



Czynność 12.

- 1 Podłącz przewody lampy głównej.



Podłącz czarny przewód do złącza 0 V. Podłącz szary przewód do złącza 24 V.

Podłącz przewody do złączy na płycie adaptera zgodnie z oznaczeniami: brązowy do BRN (ang. brown), czerwony do RED (ang. red), a pomarańczowy do ORN (ang. orange).

- 2 Przejdź do rozdziału „Wyrównywanie unitu” na stronie 26.

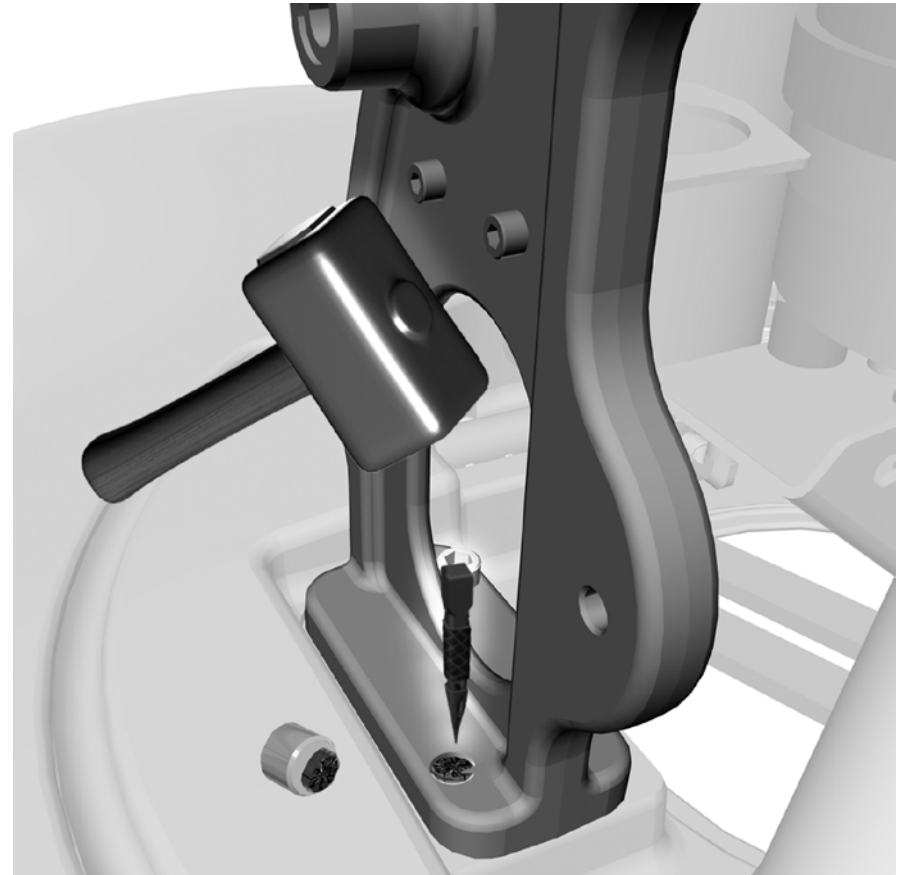
Wymiana uszkodzonej śruby

Zalecane narzędzia

- Punktak
- Młotek
- Wykrętak do usuwania urwanych śrub
- Wiertarka
- Wiertła lewoskrętne 1/4 i 5/32 cala

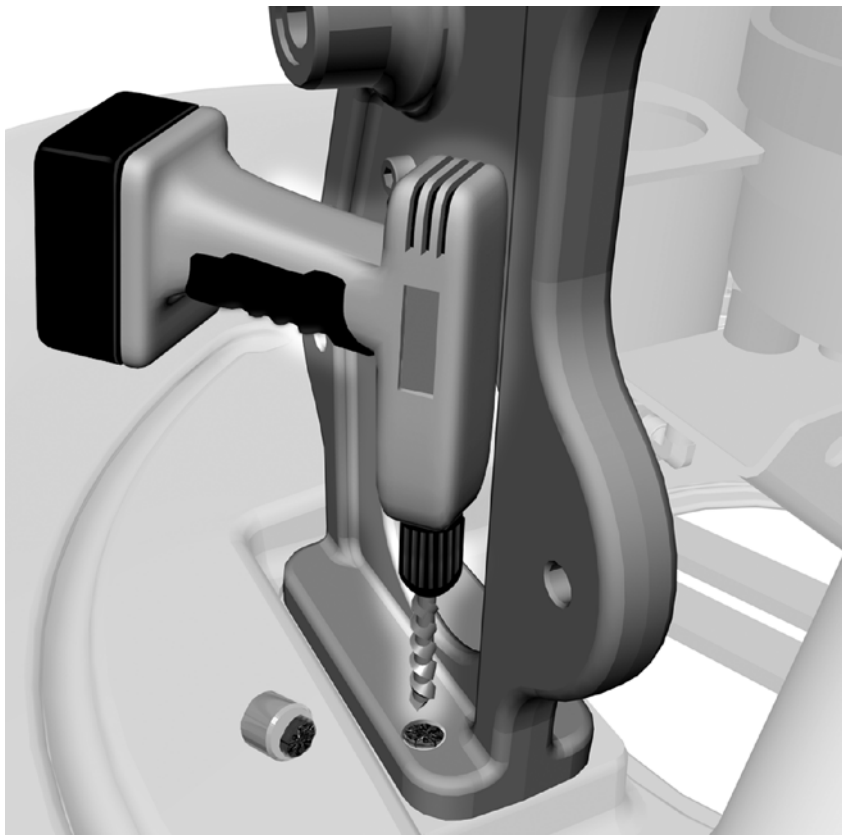
Czynność 1.

- 1 Zaznacz punktakiem środek śruby.



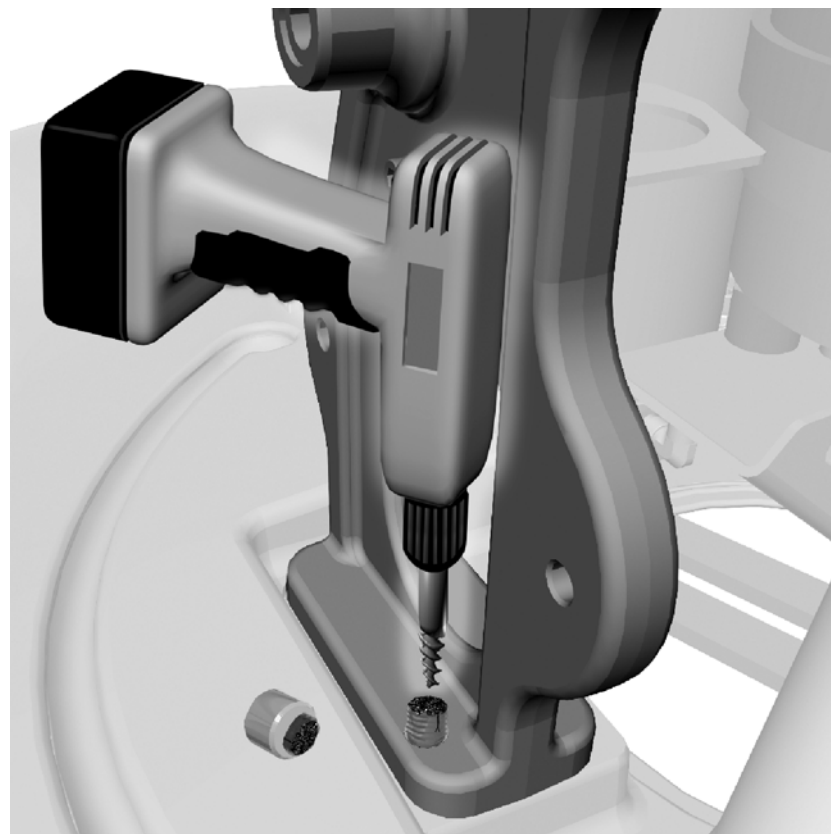
Czynność 2.

- 1 W celu usunięcia śruby nawierć ją w wiertłem lewoskrętnym 5/32 cala, po ustawieniu obrotów w lewo.



Czynność 3. Jeżeli śruby nie uda się usunąć przy użyciu wiertła lewoskrętnego, zastosuj wykrętak do usuwania urwanych śrub.

- 1 Nawierć otwór pilotowy wiertłem 1/4 cala.
- 2 Usuń urwaną śrubę wykrętakiem.



Czynność 4. Przed usunięciem pozostałych śrub wkręć nową śrubę.

Czynność 5. Wykonaj pozostałe czynności głównej procedury.

Wyrównywanie unitu

Wyrównywanie unitu mocowanego u podstawy fotela

Ta instalacja może zaburzyć wyrównanie w pionie i poziomie unitu mocowanego do podstawy fotela oraz drążka lampy względem przedniej i tylnej części fotela. Sprawdź, czy w pozycji zabiegowej oraz wejście/zejście nie występują niepożądane ruchy konsoli lekarza. Jeżeli występują, skoryguj wyrównanie, poluzowując lekko śruby mocujące drążek. Więcej informacji na temat wyrównywania zawiera *Instrukcja instalacji unitu A-dec 300®* (86.0087.18).

Czynność 1.

- 1 Wyrównaj drążek mocowany u podstawy fotela, używając klucza sześciokątnego 5/16 cala i śrub mocujących.



Wyrównywanie drążka lampy mocowanego u podstawy fotela

Czynność 1.

- 1 Wyrównaj drążek lampy mocowany u podstawy fotela, używając klucza sześciokątnego 5/16 cala i śrub mocujących.



Testowanie unitu

Używając panelu sterowania lub przełącznika sterownika nożnego, wypróbuj pełny zakres ruchów fotela, łącznie z pełnym ruchem siedziska i oparcia w górę. Sprawdź, czy podczas testu fotel jest całkowicie stabilny. Sprawdź poprawność działania wszystkich elementów wyposażenia dodatkowego i innych elementów unitu, które zostały odłączone w trakcie prac instalacyjnych.

Zakładanie pokryw

Założ pokrywę na unicie.



WSKAZÓWKA Podczas zakładania osłon bloku opcjonalnego przytrzymaj znajdującą się nad nimi osłonę pierścienia regulującego, aby po instalacji znajdowała się we właściwym położeniu.

Zakładanie tapicerki

Założ tapicerkę na fotelu.

Informacja o zgodności z przepisami

Informacja dotycząca zgodności z przepisami jest dostarczana wraz ze sprzętem A-dec zgodnie z wymaganiami agencji rządowych. Informacja ta jest dostarczana w *Instrukcji obsługi sprzętu* lub w oddzielnym dokumencie *Informacja o zgodności z przepisami i dane techniczne*. Informacje te można uzyskać z biblioteki dokumentów na stronie www.a-dec.com.



A-dec Headquarters, 2601 Crestview Drive, Newberg, OR 97132 USA
Tel.: 1 800 547 1883 na terenie USA i Kanady, tel.: 1 503 538 7478 spoza USA i Kanady
www.a-dec.com / www.a-dec.biz

Firma A-dec Inc. nie udziela jakichkolwiek gwarancji w odniesieniu do treści niniejszego dokumentu, w tym – lecz nie tylko – dorozumianych gwarancji i rękojmi przydatności handlowej lub do określonego celu.

86.0404.18 Rev A
Copyright 2012 A-dec Inc.
Wszelkie prawa zastrzeżone.
IGLndscp2