

A-dec 300 Tabana Monte Vida

KURULUM KILAVUZU



İçindekiler

Giriş	1
Koltuk Döşemesini Çıkarma	2
Kapakları Çıkarma	2
Vidaları Değiştirme	3
Tabana Monte Sistemler	4
Radius Sistemleri	12
Tabana Monte Işık Bağlantı Kolu Sistemleri	17
Kırılan Bir Vidayı Değiştirme	24
Sistemi Hizalama	26
Tabana Monte Sistemin Hizalanması	26
Tabana Monte Işık Bağlantı Kolunun Hizalanması	26
Sistemi Test Etme	27
Kapakları Tekrar Takma	27
Döşemeyi Yeniden Yerleştirme	27
Düzenleyici Bilgiler	28



www.a-dec.com/300Guide

中国[简体]

한국어

Česky

Polski

Français

Русский

Deutsch

Español

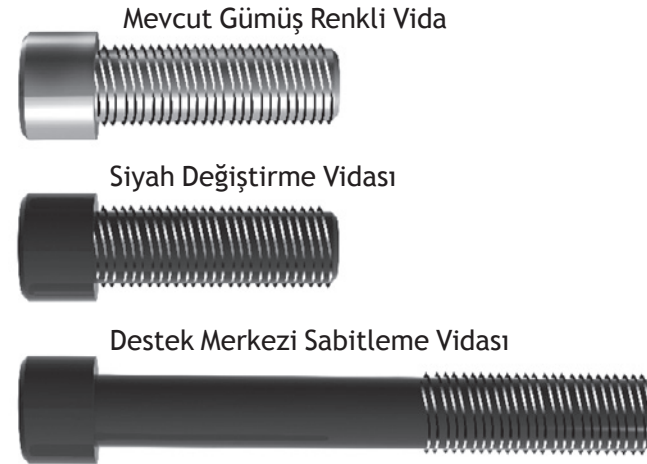
Italiano

Türkçe

日本

Giriş

Bu belgedeki talimatları takip ederek, gümüş renkli vidaları bu kittede yer alan siyah renkli vidalarla değiştirin. Böylelikle daha dengeli bir sistem elde edilecektir. Kittede ayrıca, destek merkezini dengelemek için koltuğun destek merkezi tarafındaki vidaları değiştirirken kullanacağınız, diğerlerinden daha uzun siyah bir vida bulunur.



UYARI Yeni taktığınız tüm vidaları sağlamca sıkmanızdan emin olun.

Koltuk Döşemesini Çıkarma

Görev 1. Koltuğu en yüksek noktaya kadar kaldırın.

Görev 2. Gücü kapatın.

! **NOT** A-dec 311 koltukta gücü kapatabilmek için zemin kutusu kapağını çıkarmanız gerekir.

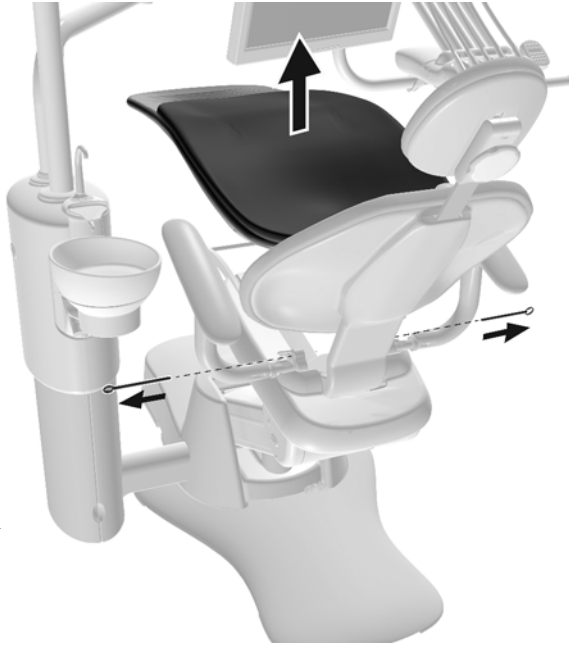
⚡ **TEHLİKE** Bu işleme başlamadan önce gücün kapatılmaması elektrik çarpmasına neden olabilir.

! **UYARI** Bu işleme başlamadan önce gücün kapatılmaması üründe hasara ve ciddi yaralanmalara ya da ölüme neden olabilir.

Görev 3.

1 Her iki yanda bulunan pinleri çekin.

2 Koltuk döşemesini çıkarın.



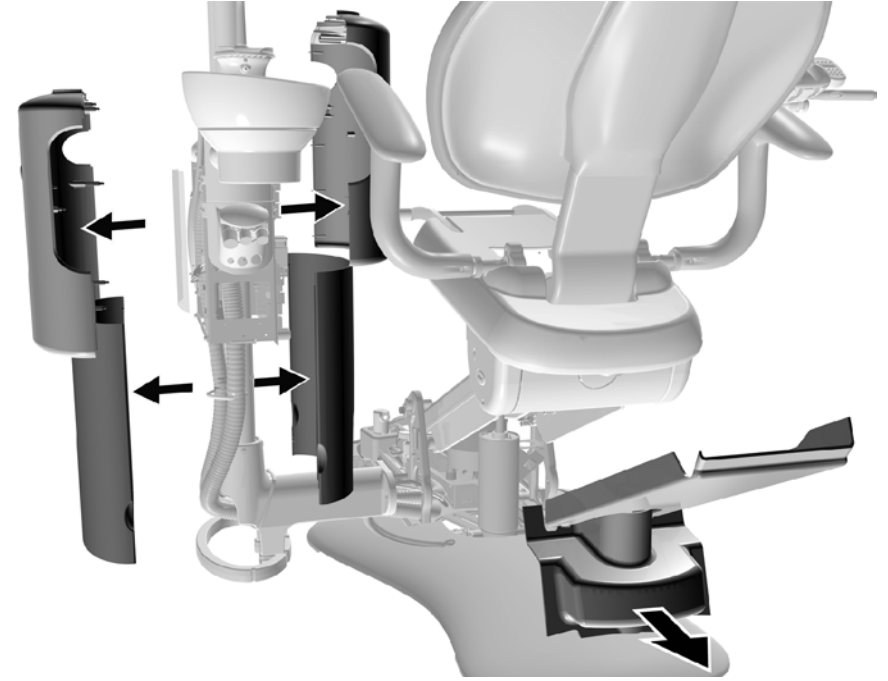
Kapakları Çıkarma

Görev 1.

⚠ **İKAZ** Kapakları çıkarırken ya da yeniden takarken kablolarla hasar vermemek için dikkatli olun. Takıldıktan sonra kapakların sağlam olduğunu doğrulayın.

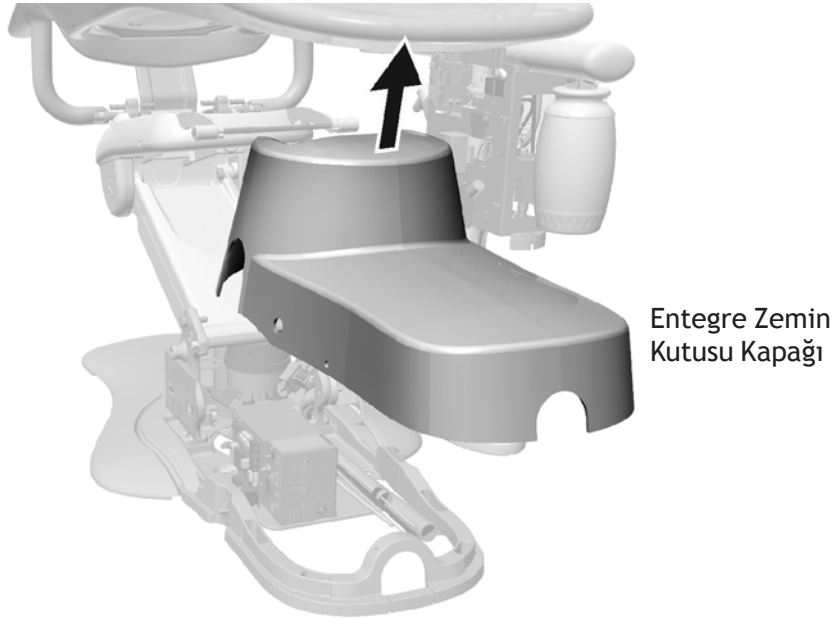
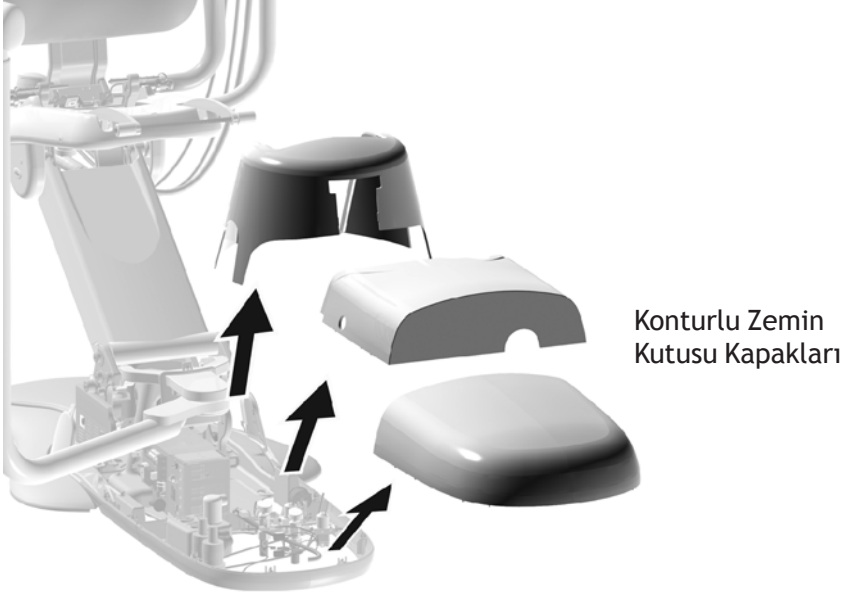
1 Tabana Monte Sistemlerde çalışırken destek merkezi kapaklarını çıkarın.

2 Kaldırma kolu kapağını çıkarın.



Görev 2.

1 Zemin kutusu kapaklarını açın.



Vidaları Deęiřtirme

Sistem konfigürasyonuna uygun olarak prosedürü tamamlayın:

- “Tabana Monte Sistemler” için sayfa 4
- “Radius Sistemleri” için sayfa 12
- “Tabana Monte Iřık Baęlantı Kolu Sistemleri” için sayfa 17

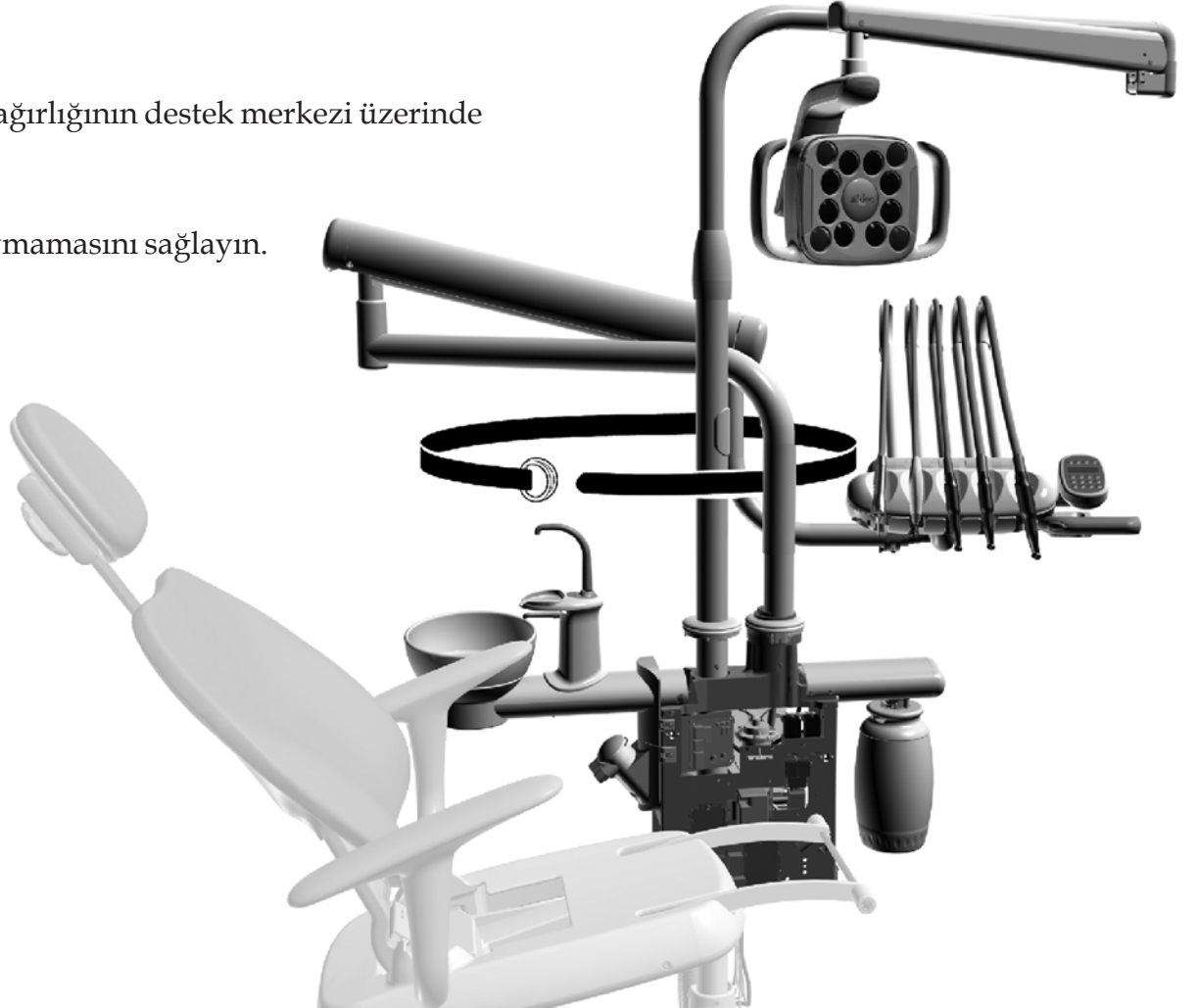
Tabana Monte Sistemler

Önerilen Alet

5/16 inç altıgen anahtar

Görev 3.

- 1 Kolların yerlerini ayarlayarak, modüllerin ağırlığının destek merkezi üzerinde dağılmasını sağlayın.
- 2 Tablet gövdesini bir kayışla bağlayarak kaymamasını sağlayın.

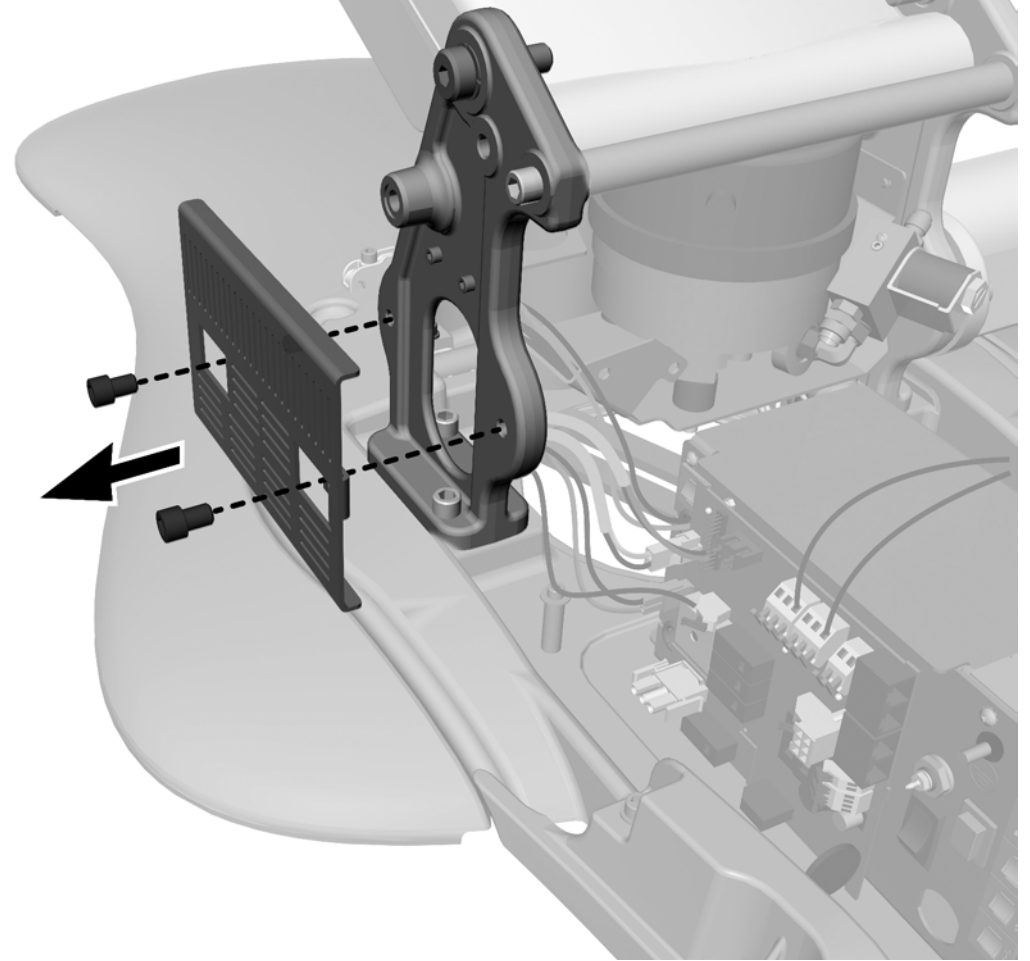


Görev 4.

1 Yardımcı ekipman braketini çıkarın.

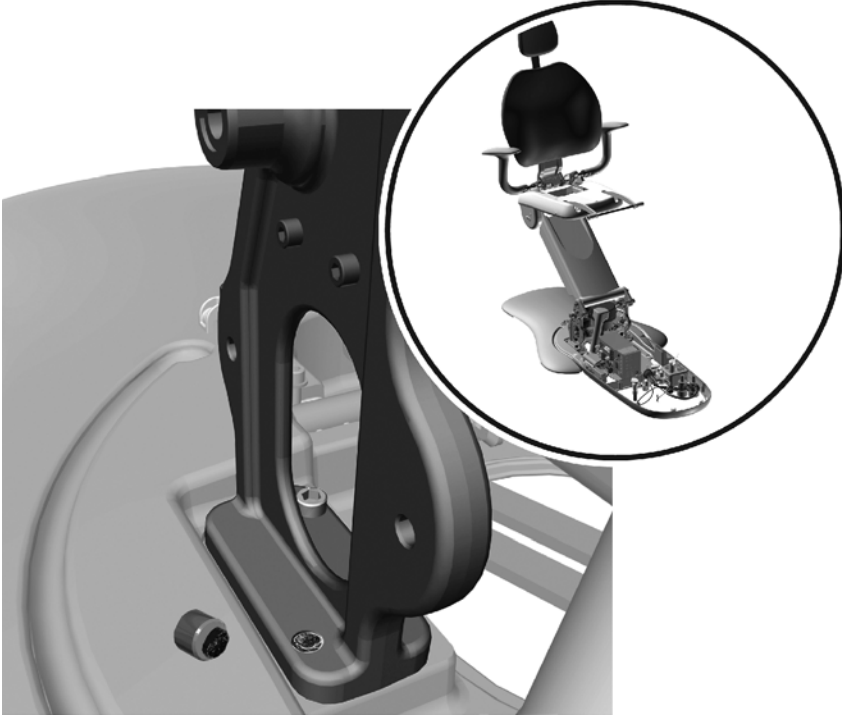
! **NOT** Braketin montaj vidalarına erişmek için takılı olan bir yardımcı ekipmanı çıkarmanız gerekebilir.

! **İKAZ** Devre kartları statik elektriğe karşı duyarlıdır. Bir devre kartına dokunurken veya bir devre kartına gelen ya da giden bağlantıları yaparken Elektrostatik Deşarj (ESD) önlemlerinin alınması gerekir. Devre kartları yalnızca bir elektrikçi veya uzman bir servis personeli tarafından takılmalıdır.



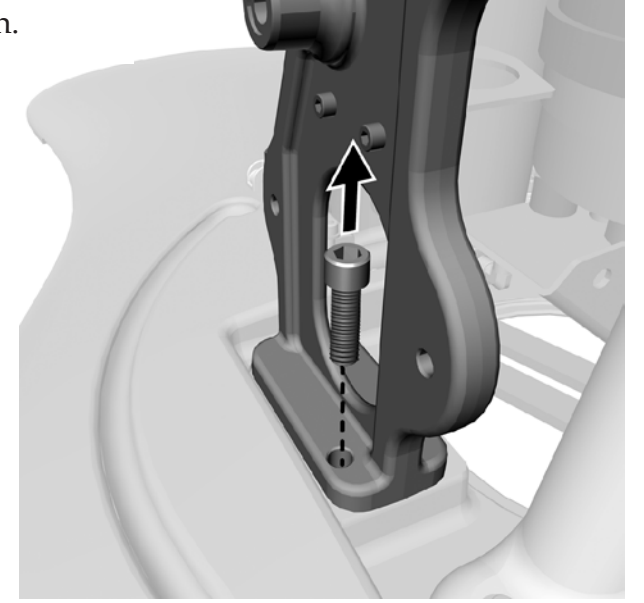
Görev 5.

- 1 Kırılan vida başı olup olmadığını kontrol edin. Kırılan bir vida varsa, öncelikle bu vidayı değiştirin. Bkz. "Kırılan Bir Vidayı Değiştirme" sayfa 24.

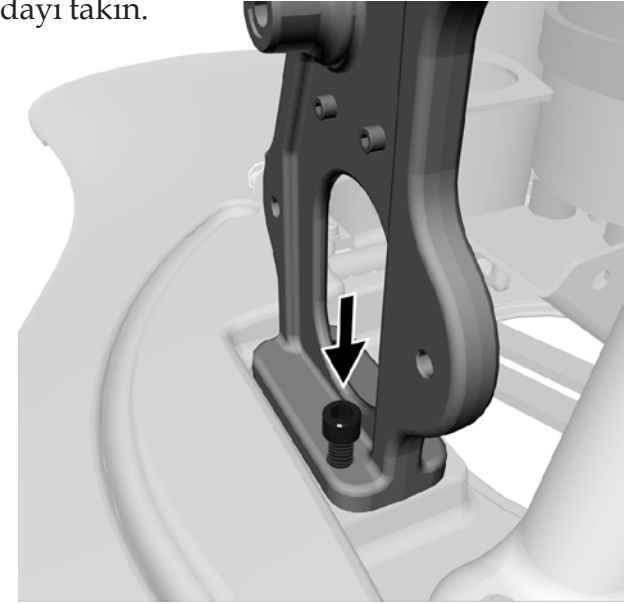


Görev 6.

- 1 Ön vidayı çıkarın.

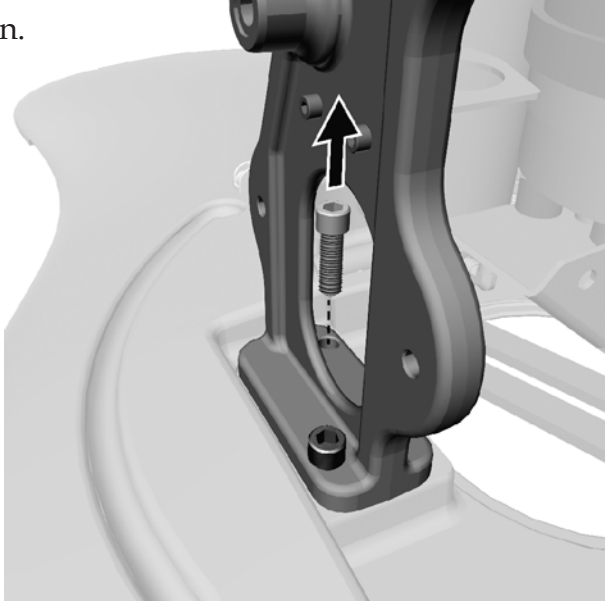


- 2 Yeni 1-1/2 inç vidayı takın.

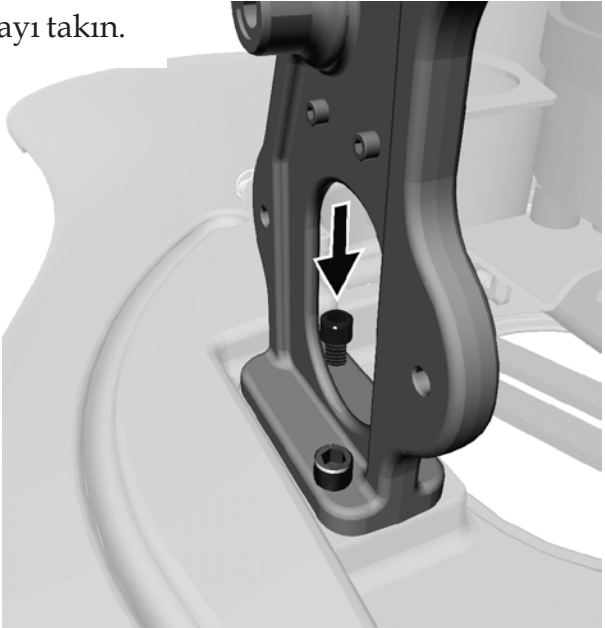


Görev 7.

- 1 Arka vidayı çıkarın.

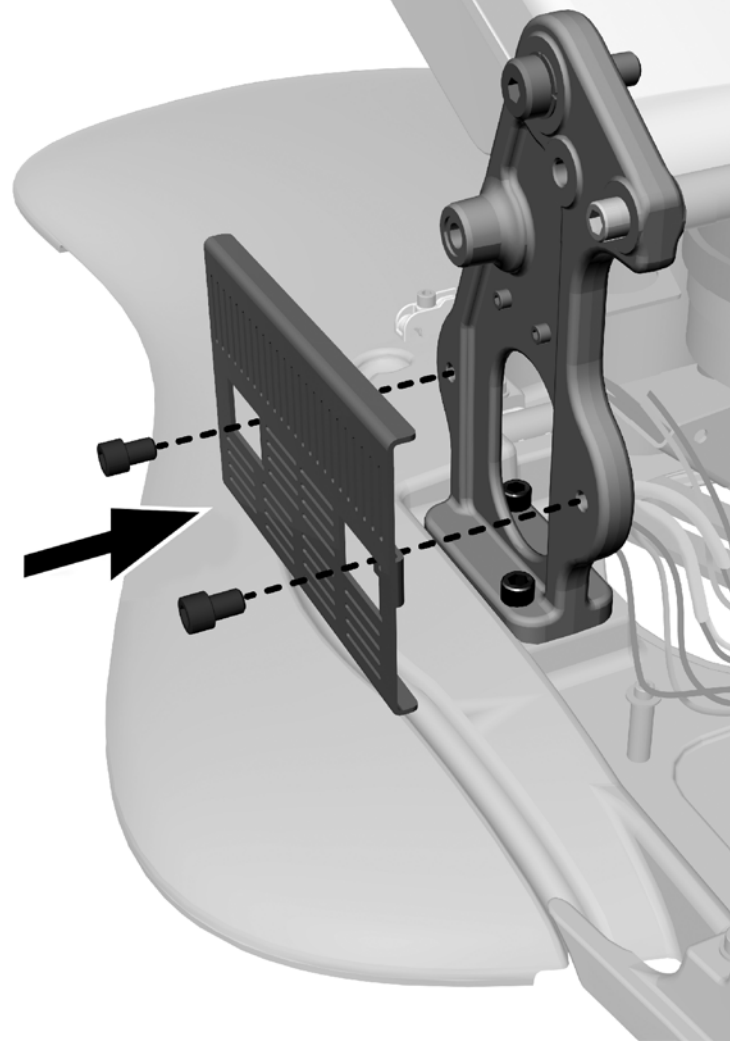


- 2 Yeni 1-1/2 inç vidayı takın.

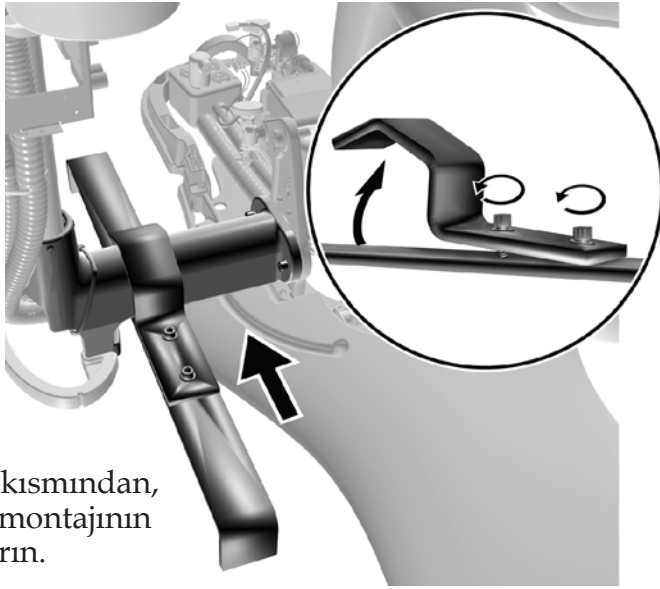


Görev 8.

- 1 Yardımcı ekipman braketini yeniden takın.
- 2 Çıkarılan yardımcı ekipman varsa tekrar monte edin.

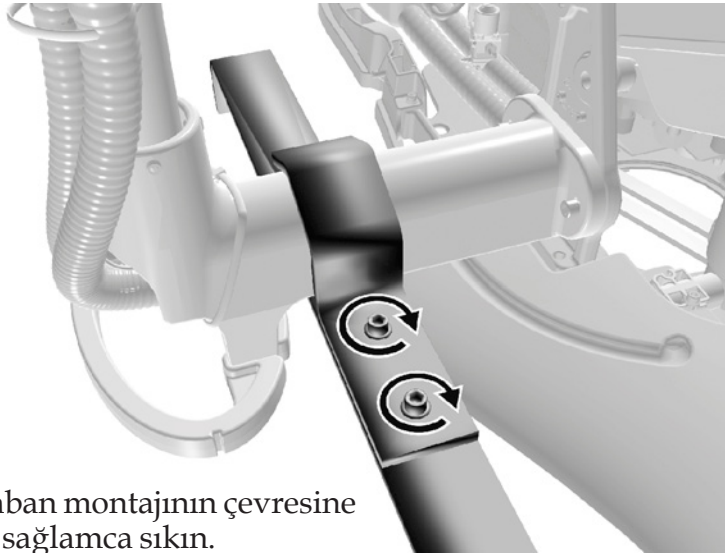


Görev 9.



- 1 Koltuğun baş kısmından, desteği taban montajının üzerine kaydırın.

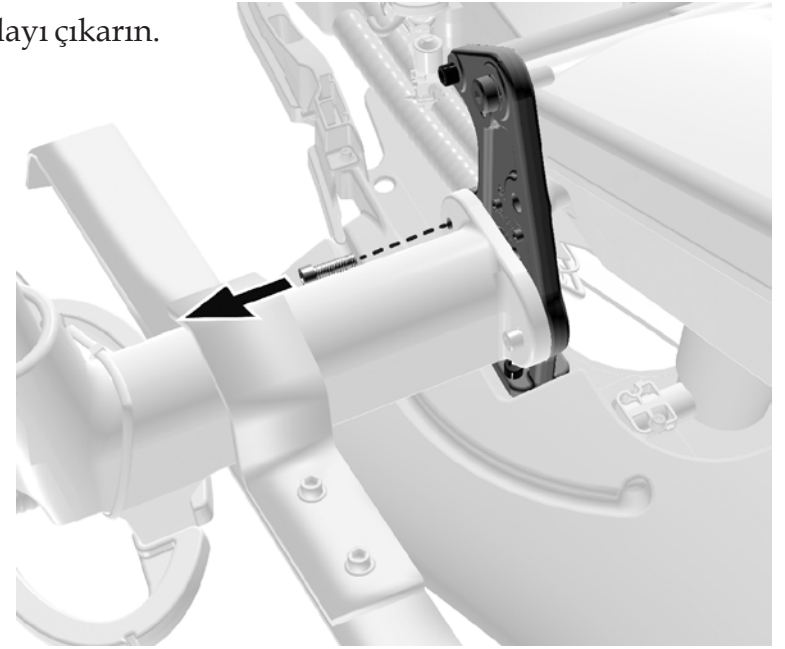
! İKAZ Desteği takarken taban montajını çizmemeye dikkat edin.



- 2 Desteği taban montajının çevresine geçirerek sağlamca sıkın.

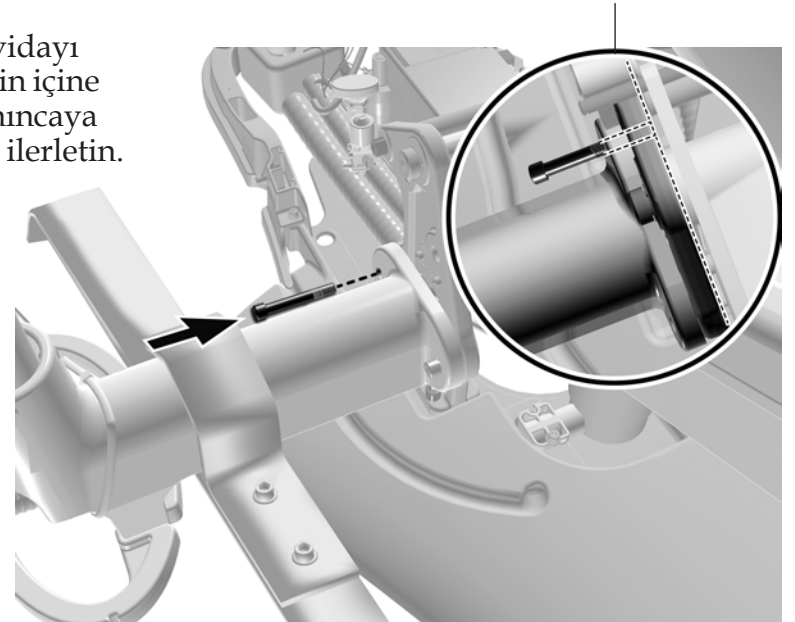
Görev 10.

- 1 Ön vidayı çıkarın.



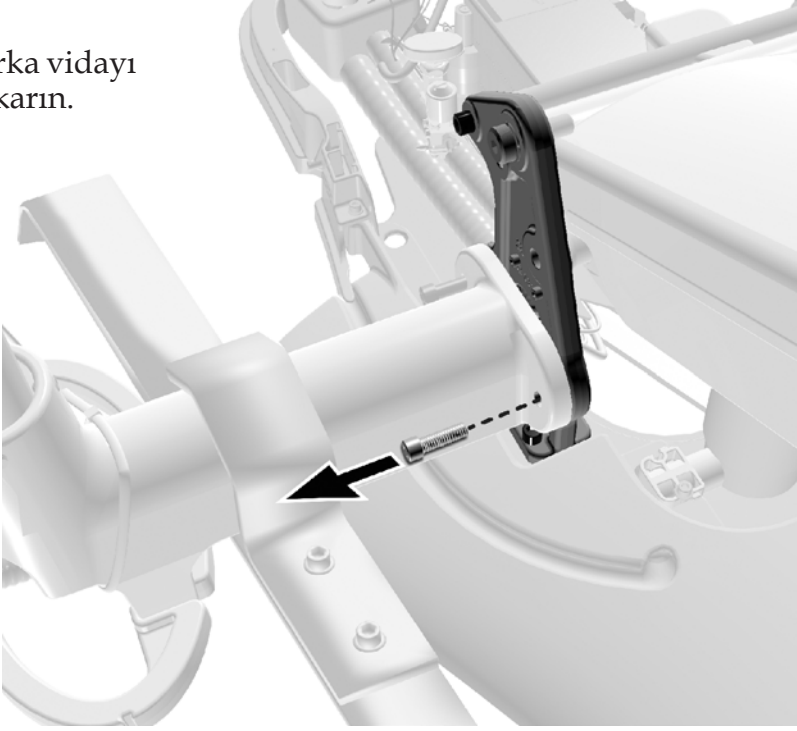
Üstten Görünüm

- 2 4 inç vidayı kulenin içine dayanıncaya kadar ilerletin.



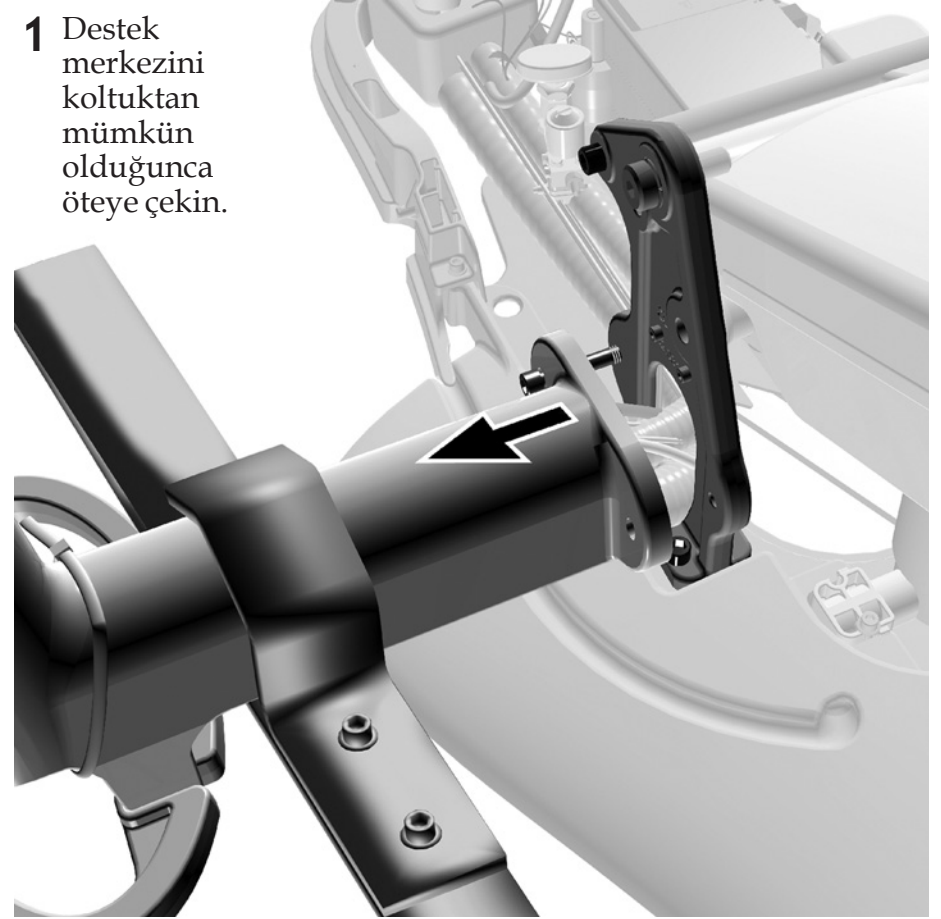
Görev 11.

- 1 Arka vidayı çıkarın.



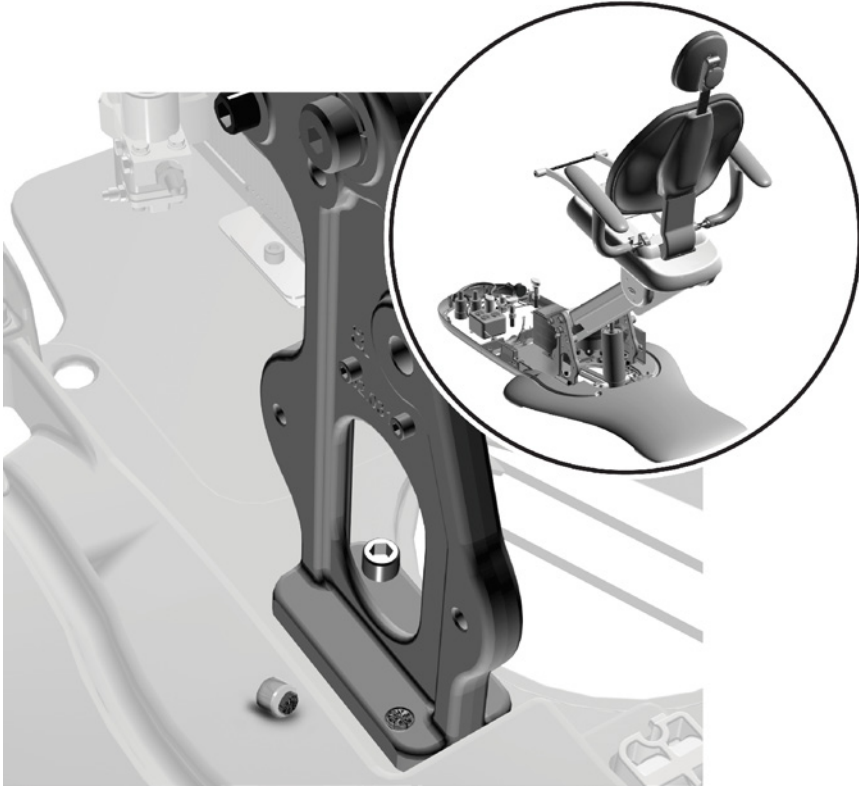
Görev 12.

- 1 Destek merkezini koltuktan mümkün olduğunca öteye çekin.



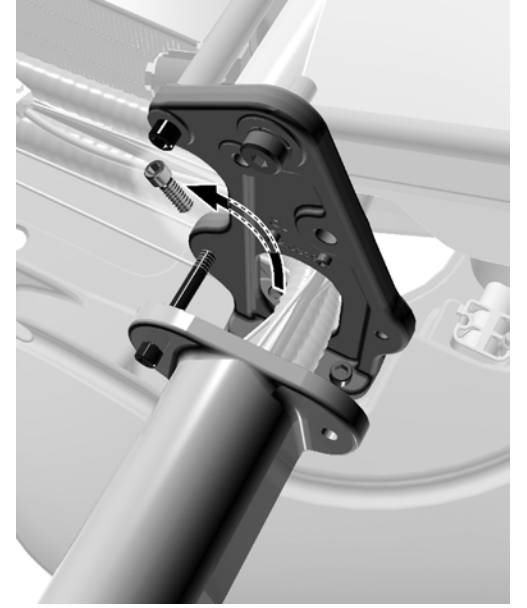
Görev 13.

- 1 Kırılan vida başı olup olmadığını kontrol edin. Kırılan bir vida varsa, öncelikle bu vidayı değiştirin. Bkz. "Kırılan Bir Vidayı Değiştirme" sayfa 24.

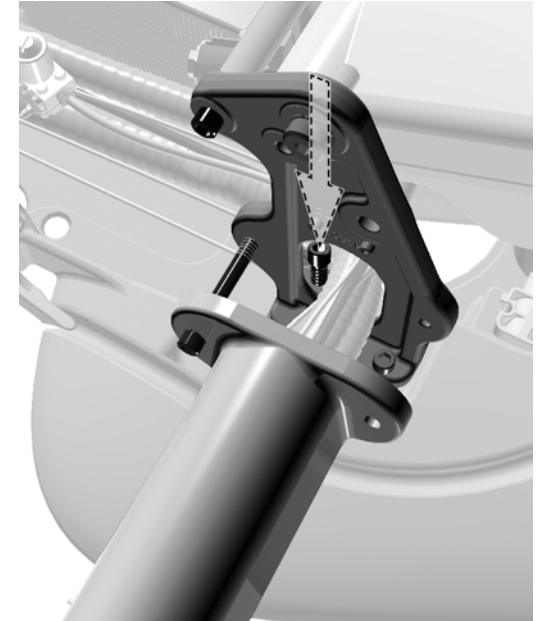


Görev 14.

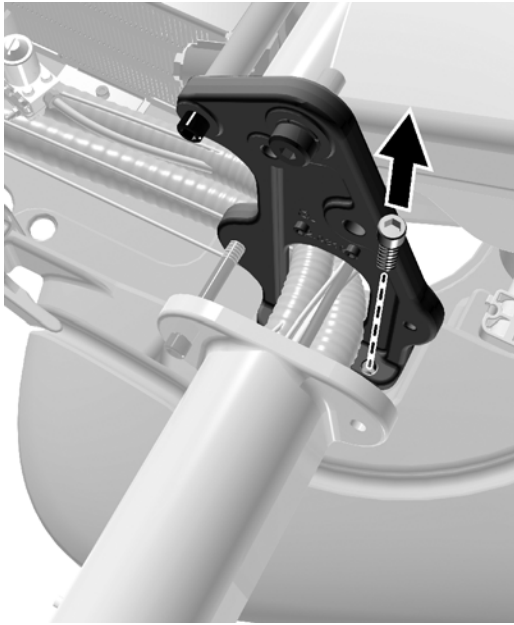
- 1 Ön vidayı çıkarın.



- 2 Yeni 1-1/2 inç vidayı takın.



Görev 15.



- 1 Arka vidayı çıkarın.




- 2 Yeni 1-1/2 inç vidayı takın.

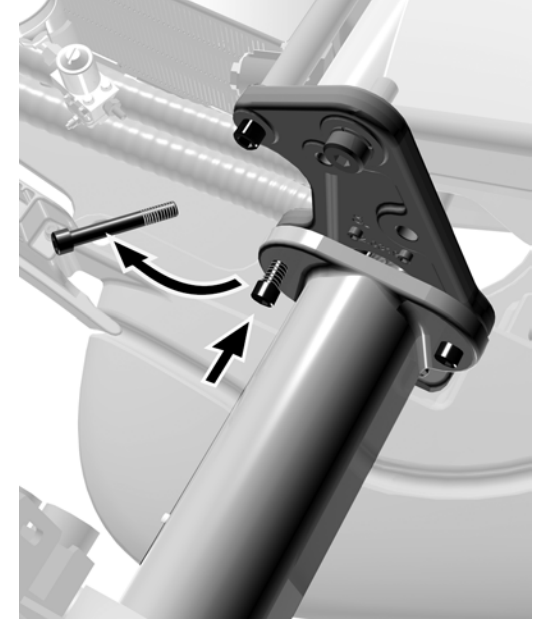
Görev 16.



- 1 Destek merkezini iterek koltuk kulesine yeniden takın.
- 2 Yeni 1-1/2 inç arka vidayı takın.

 **İKAZ** Sarmal kabloyu sıkıştırmamaya dikkat edin.

- 3 4 inç vidayı çıkarın.
- 4 Yeni 1-1/2 inç ön vidayı takın.



- 5 "Sistemi Hizalama" sayfa 26 bölümünden devam edin.

Radius Sistemleri

Önerilen Alet

5/16 inç altıgen anahtar

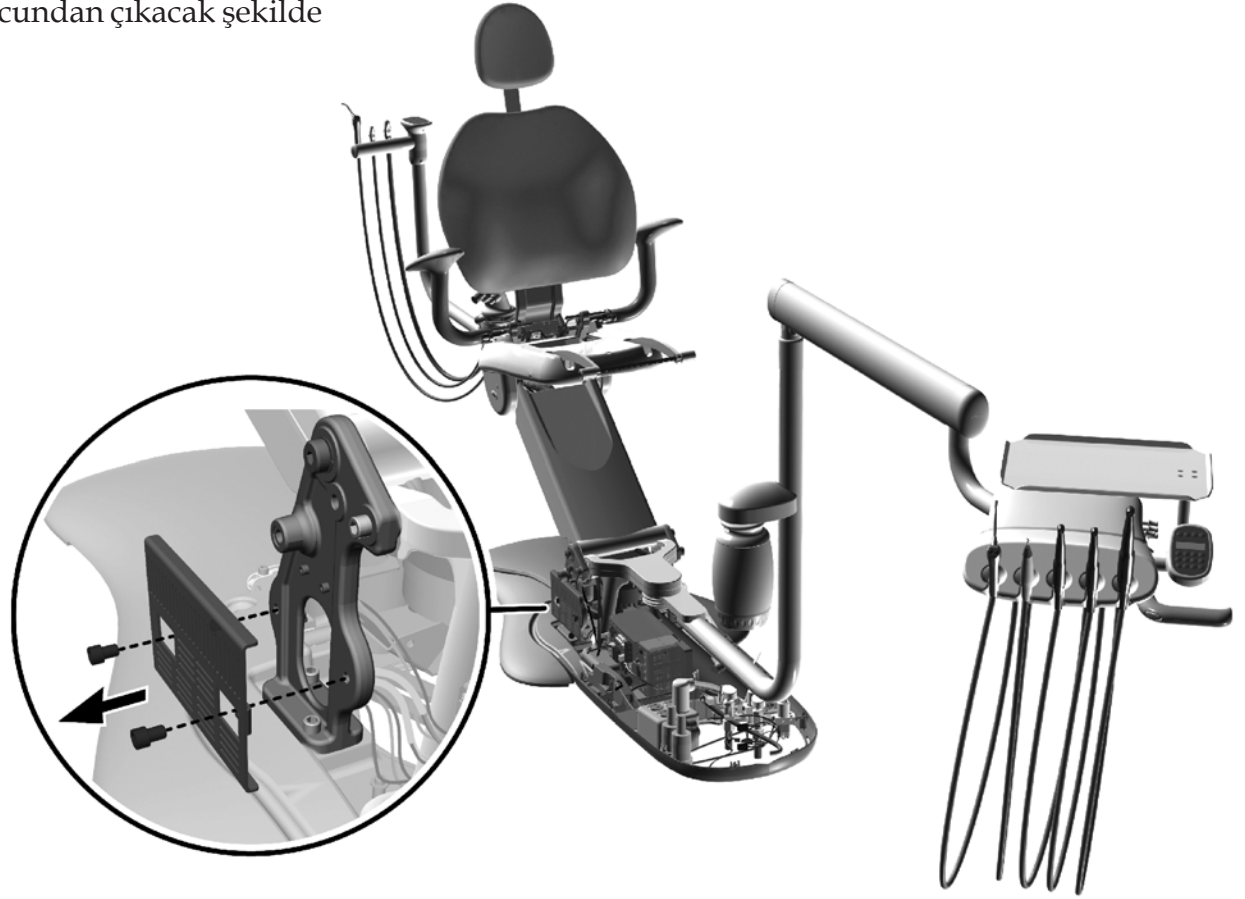
Görev 1.

- 1 Tablet sistemini, doğrudan koltuğun ayak ucundan çıkacak şekilde konumlandırın.

- 2 Yardımcı ekipman braketini çıkarın.

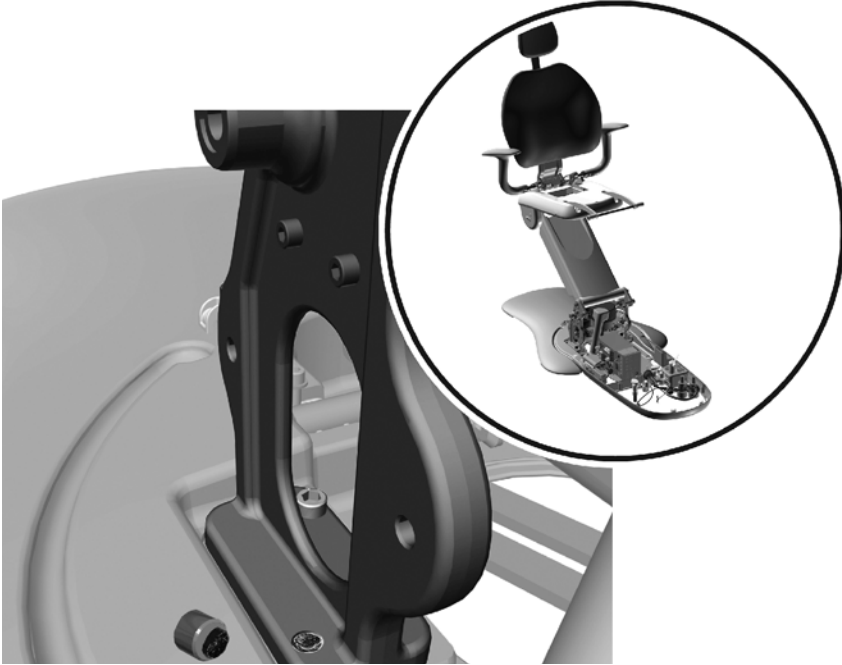
! NOT Braketin montaj vidalarına erişmek için takılı olan bir yardımcı ekipmanı çıkarmanız gerekebilir.

! İKAZ Devre kartları statik elektriğe karşı duyarlıdır. Bir devre kartına dokunurken veya bir devre kartına gelen ya da giden bağlantıları yaparken Elektrostatik Deşarj (ESD) önlemlerinin alınması gerekir. Devre kartları yalnızca bir elektrikçi veya uzman bir servis personeli tarafından takılmalıdır.



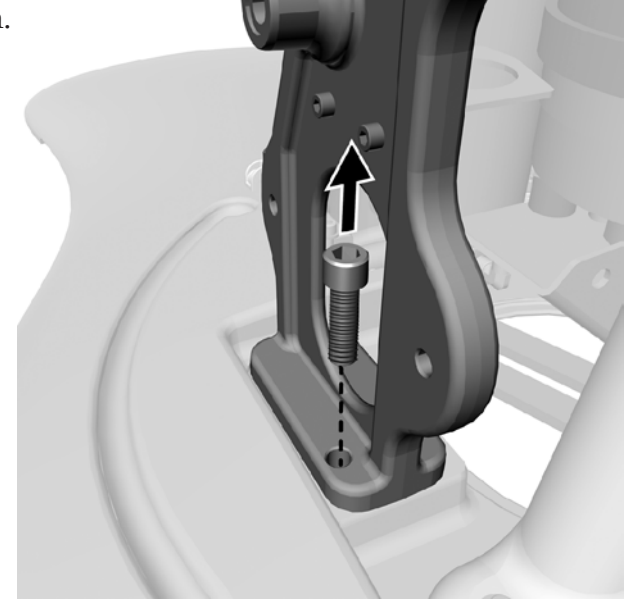
Görev 2.

- 1 Kırılan vida başı olup olmadığını kontrol edin. Kırılan bir vida varsa, öncelikle bu vidayı değiştirin. Bkz. "Kırılan Bir Vidayı Değiştirme" sayfa 24.

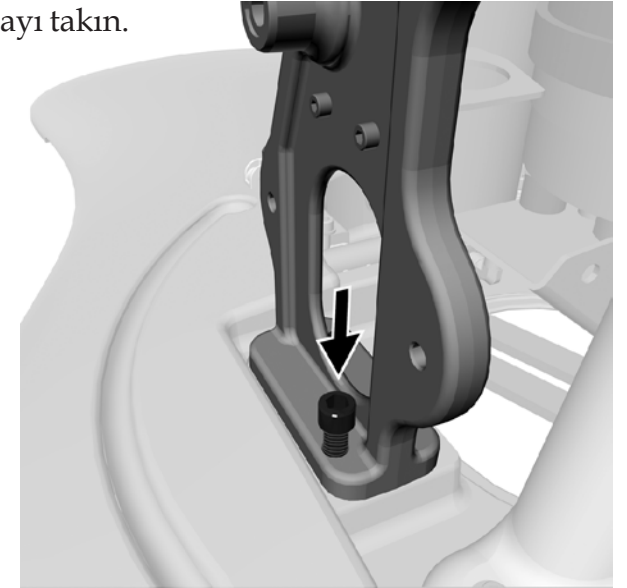


Görev 3.

- 1 Ön vidayı çıkarın.

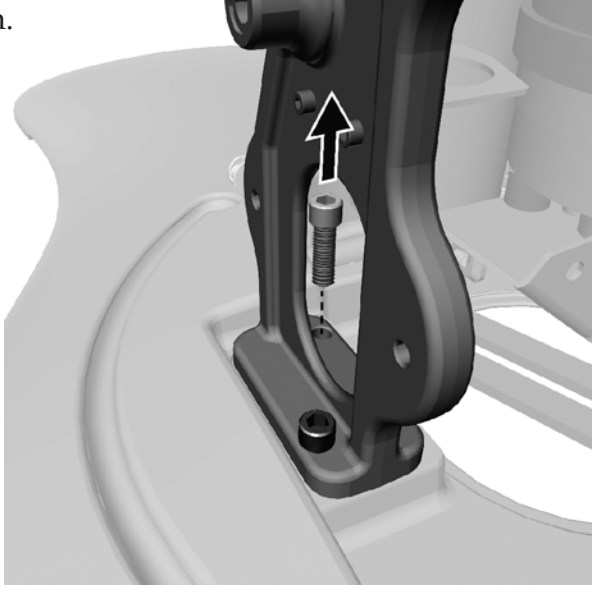


- 2 Yeni 1-1/2 inç vidayı takın.

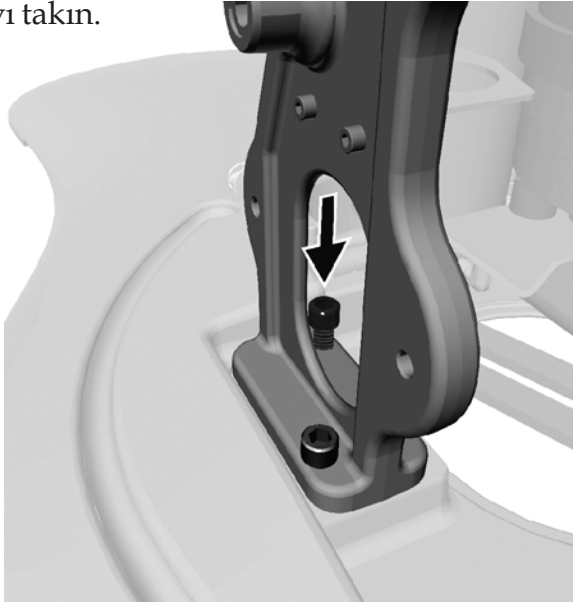


Görev 4.

- 1 Arka vidayı çıkarın.

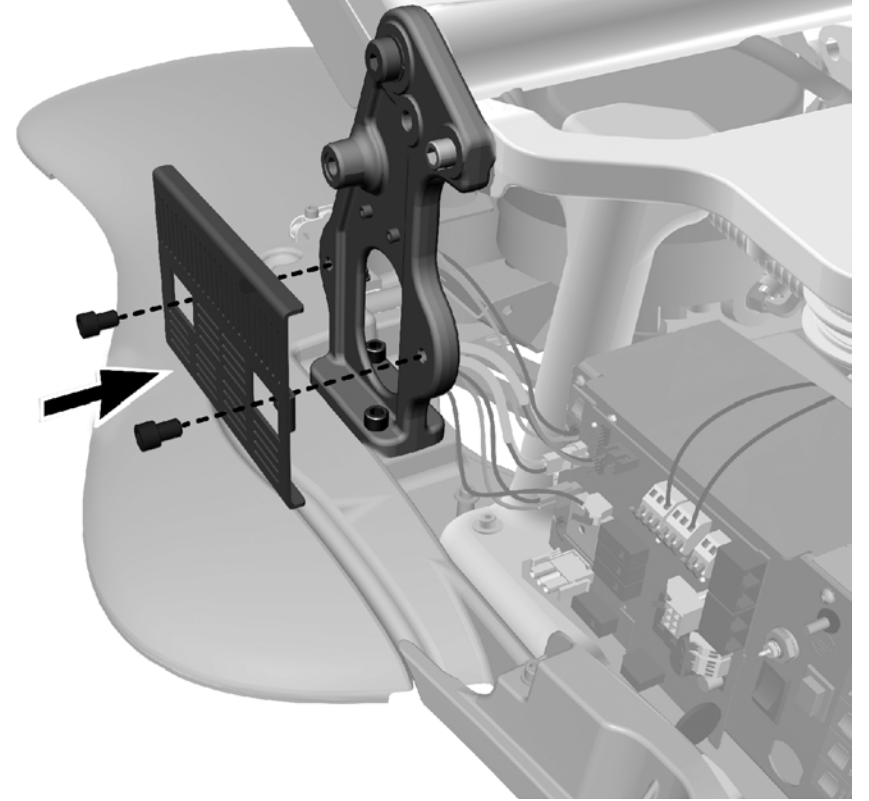


- 2 Yeni 1-1/2 inç vidayı takın.



Görev 5.

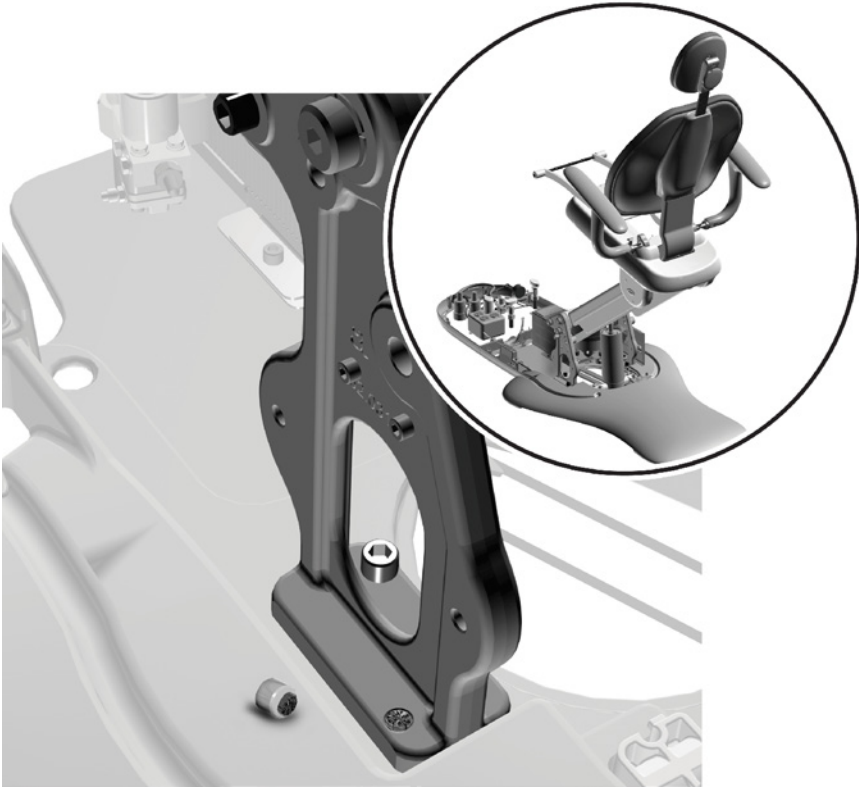
- 1 Yardımcı ekipman braketini yeniden takın.
- 2 Çıkarılan yardımcı ekipman varsa tekrar monte edin.



Görev 6.

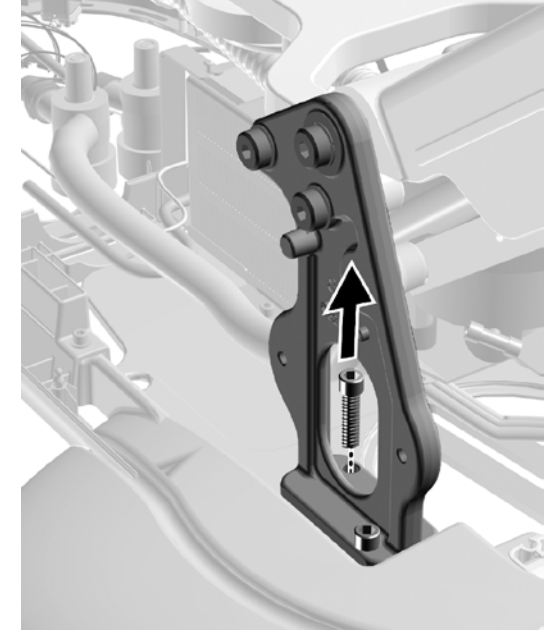
- 1 Kırılan vida başı olup olmadığını kontrol edin. Kırılan bir vida varsa, öncelikle bu vidayı değiştirin. Bkz. "Kırılan Bir Vidayı Değiştirme" sayfa 24.

! **NOT** Ön bölümde kırılmış bir vida varsa, yardım almak için A-dec Müşteri Hizmetlerini arayın. Bu vidanın çıkarılması zordur.

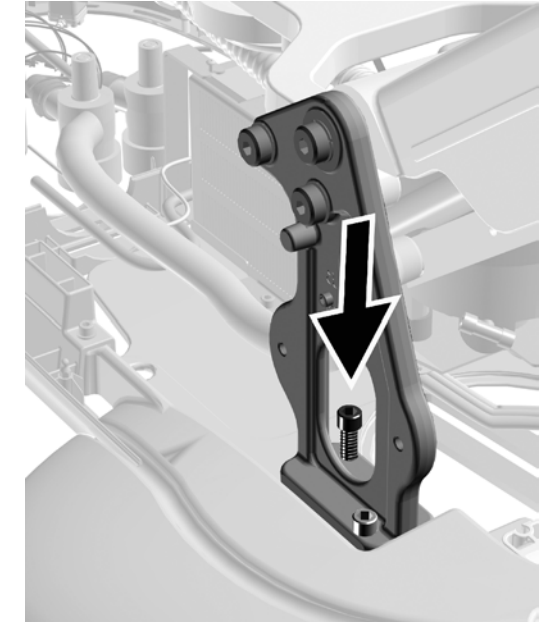


Görev 7.

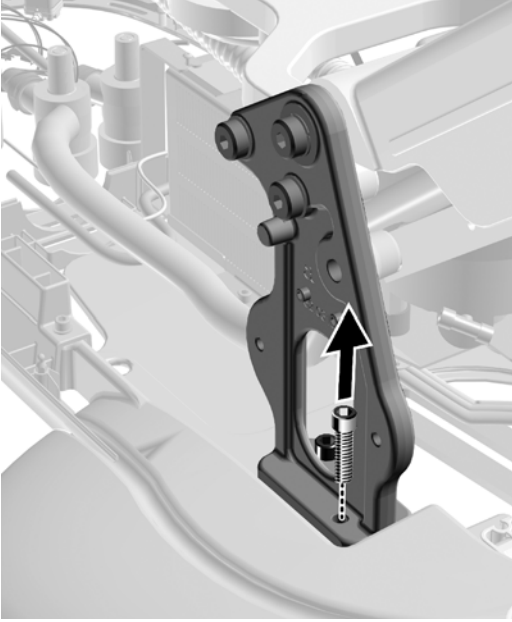
- 1 Ön vidayı çıkarın.



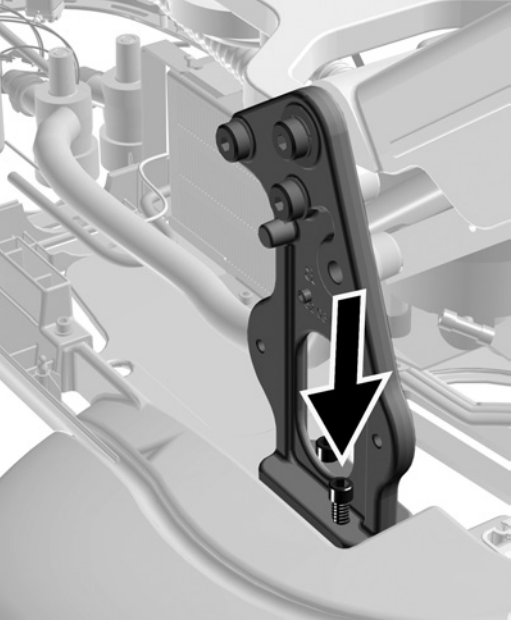
- 2 Yeni 1-1/2 inç vidayı takın.



Görev 8.



1 Arka vidayı çıkarın.



2 Yeni 1-1/2 inç vidayı takın.

Görev 9. "Sistemi Hizalama" sayfa 26 bölümünden devam edin.

Tabana Monte Işık Bağlantı Kolu Sistemleri

Önerilen Alet

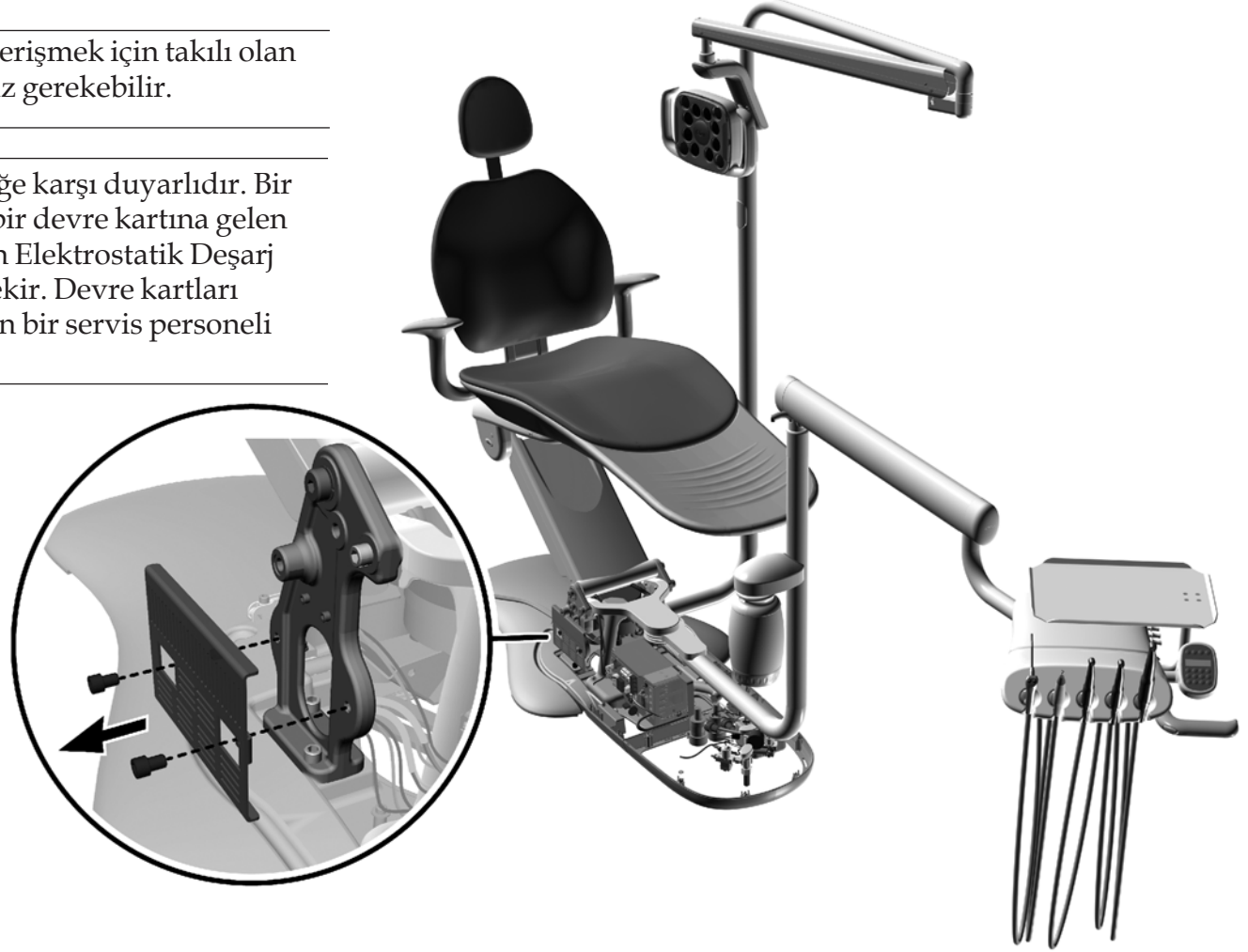
5/16 inç altıgen anahtar

Görev 1.

1 Yardımcı ekipman braketini çıkarın.

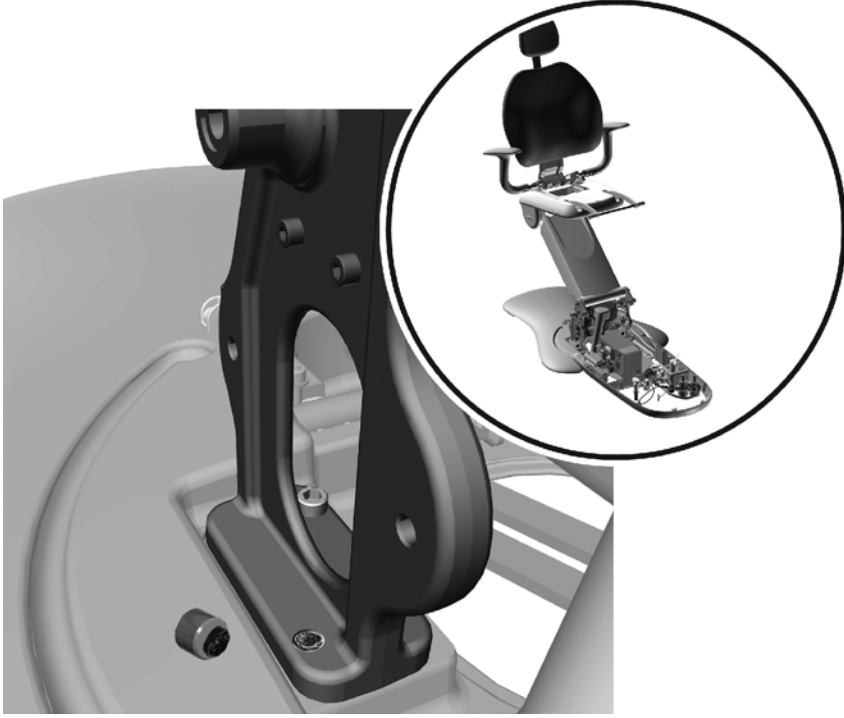
NOT Braketin montaj vidalarına erişmek için takılı olan bir yardımcı ekipmanı çıkarmanız gerekebilir.

İKAZ Devre kartları statik elektriğe karşı duyarlıdır. Bir devre kartına dokunurken veya bir devre kartına gelen ya da giden bağlantıları yaparken Elektrostatik Deşarj (ESD) önlemlerinin alınması gerekir. Devre kartları yalnızca bir elektrikçi veya uzman bir servis personeli tarafından takılmalıdır.



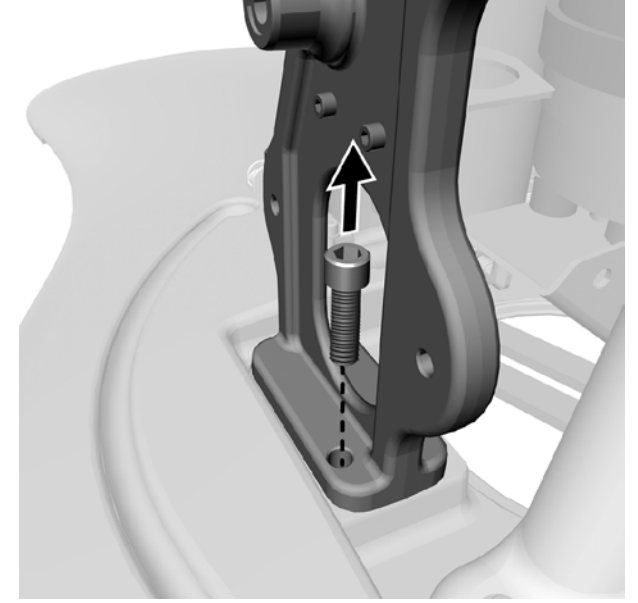
Görev 2.

- 1 Kırılmış vida başı olup olmadığını görmek için koltuğun diğer tarafındaki kule kısmını kontrol edin. Kırılan bir vida varsa, öncelikle bu vidayı değiştirin. Bkz. "Kırılan Bir Vidayı Değiştirme" sayfa 24.

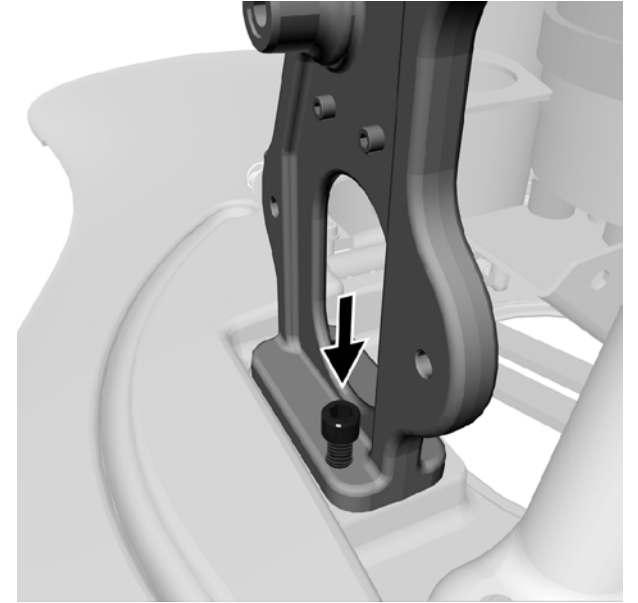


Görev 3.

- 1 Ön vidayı çıkarın.

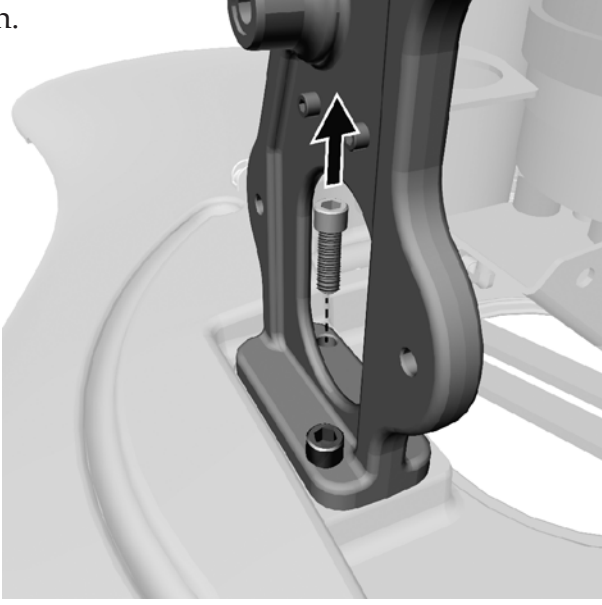


- 2 Yeni 1-1/2 inç vidayı takın.

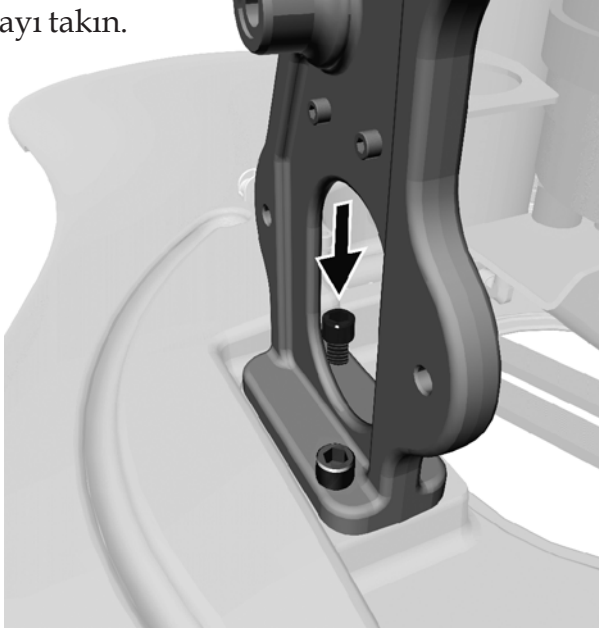


Görev 4.

1 Arka vidayı çıkarın.



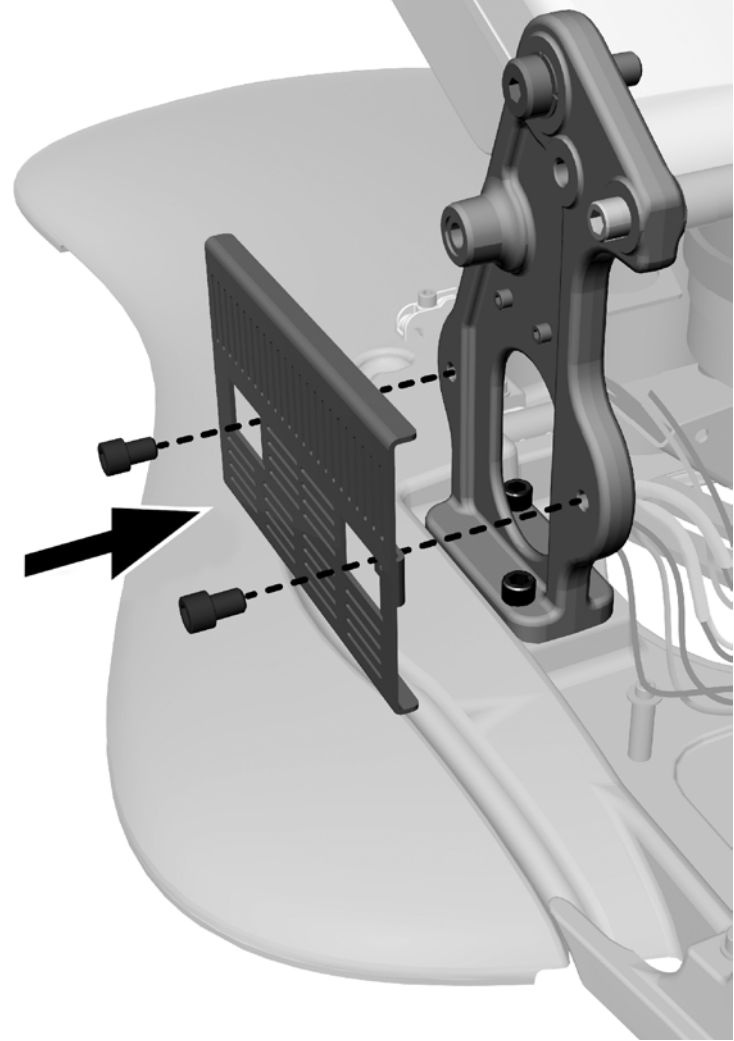
2 Yeni 1-1/2 inç vidayı takın.



Görev 5.

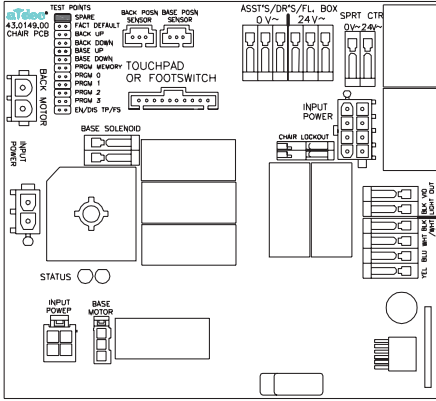
1 Yardımcı ekipman braketini yeniden takın.

2 Çıkarılan yardımcı ekipman varsa tekrar monte edin.

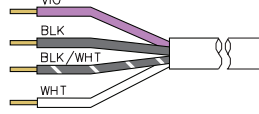


Görev 6.

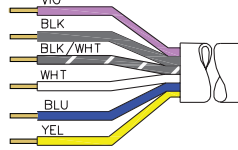
1 Koltuk devre kartındaki ışık kablolarını çıkarın.



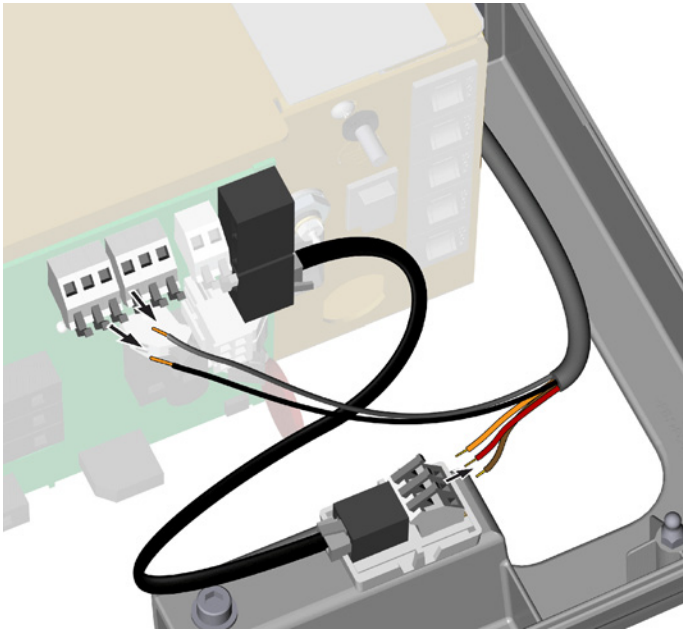
A-dec 371 Işık Kablosu



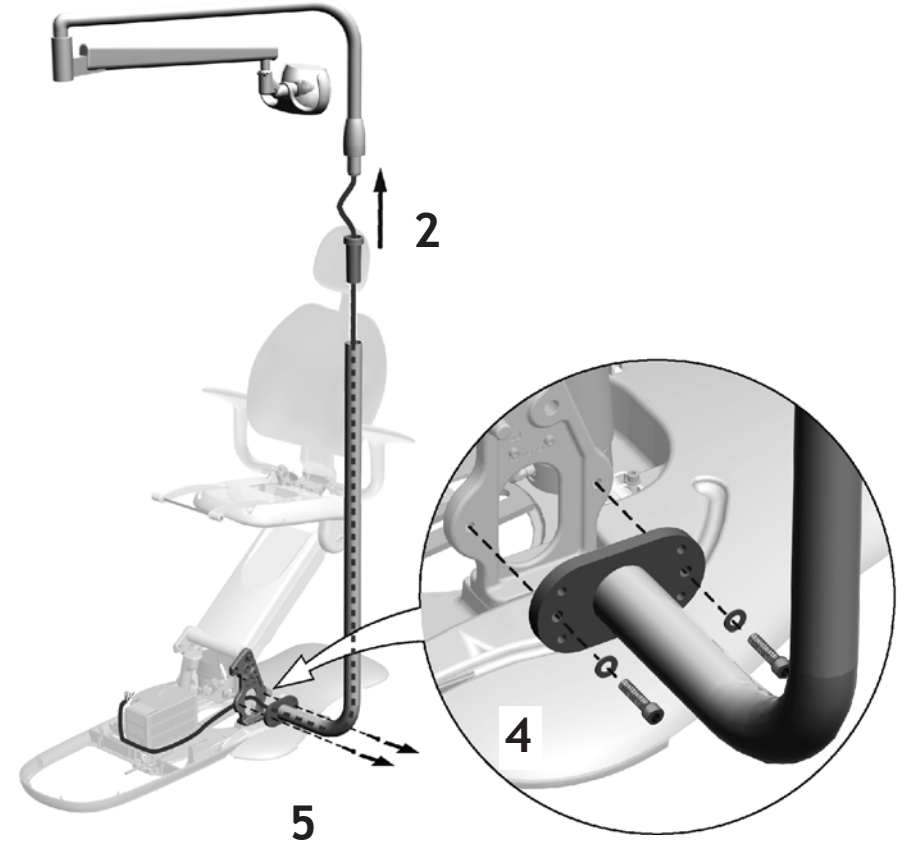
A-dec 571 Işık Kablosu



A-dec 571L LED Işık Kablosu

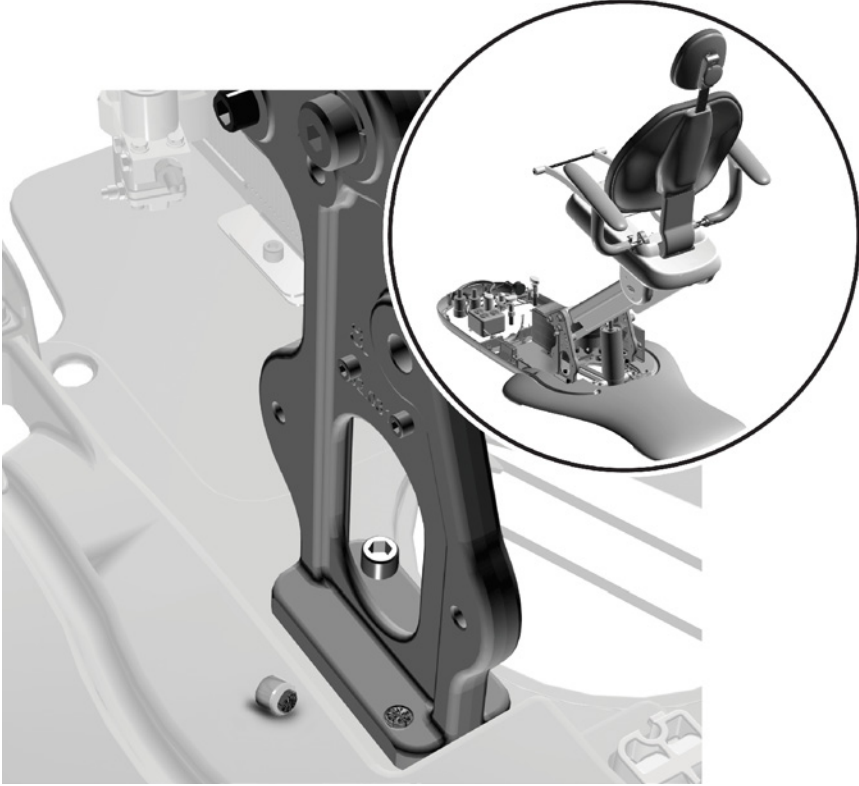


2. Dental ışığı kaldırarak bağlantı kolundan ayırın ve ışık kablosunu çekerek bağlantı kolundan çıkarın.
3. Dental ışığı dikkatlice bir yana koyun.
4. Tabana monte ışık bağlantı kolunu koltuk kulesine bağlayan iki pulu ve vidayı çıkarın.
5. Tabana monte ışık bağlantı kolunu çıkarın ve bir yana koyun.



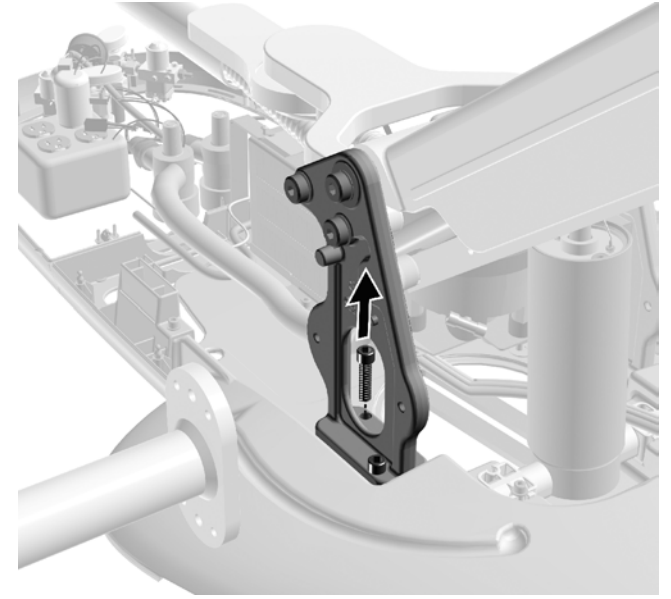
Görev 7.

- 1 Kırılan vida başı olup olmadığını kontrol edin. Kırılan bir vida varsa, öncelikle bu vidayı değiştirin. Bkz. "Kırılan Bir Vidayı Değiştirme" sayfa 24.

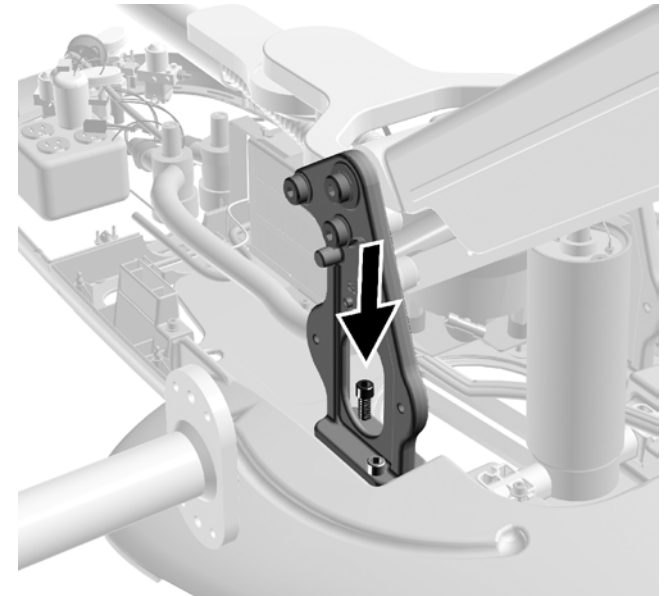


Görev 8.

- 1 Ön vidayı çıkarın.

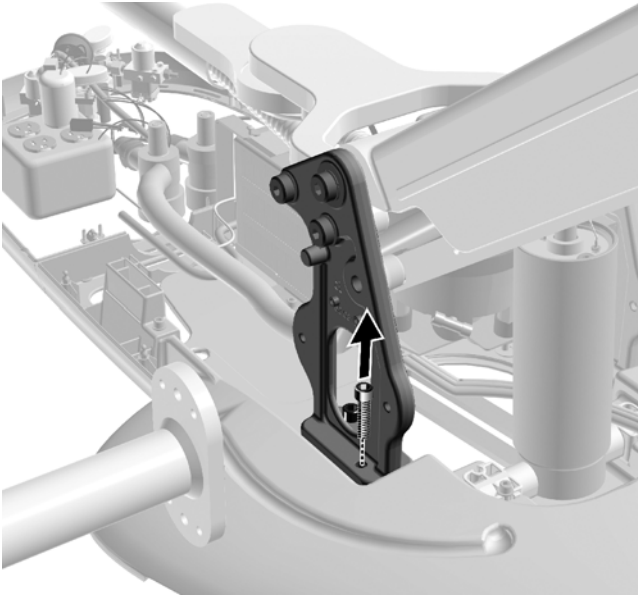


- 2 Yeni 1-1/2 inç vidayı takın.

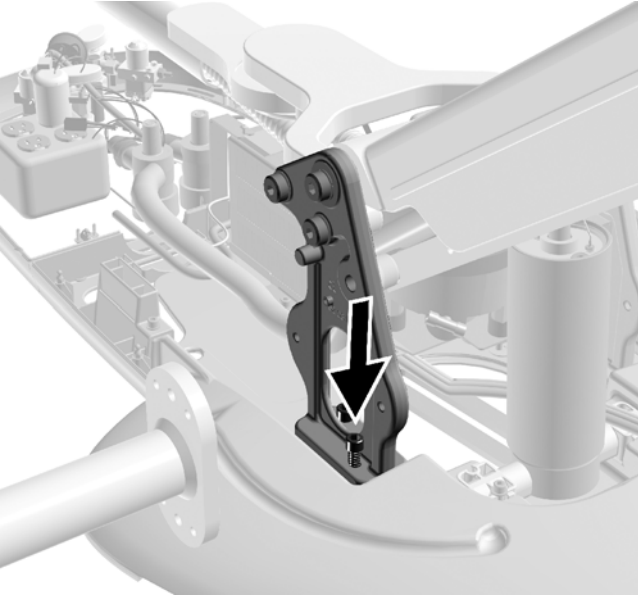


Görev 9.

- 1 Arka vidayı çıkarın.

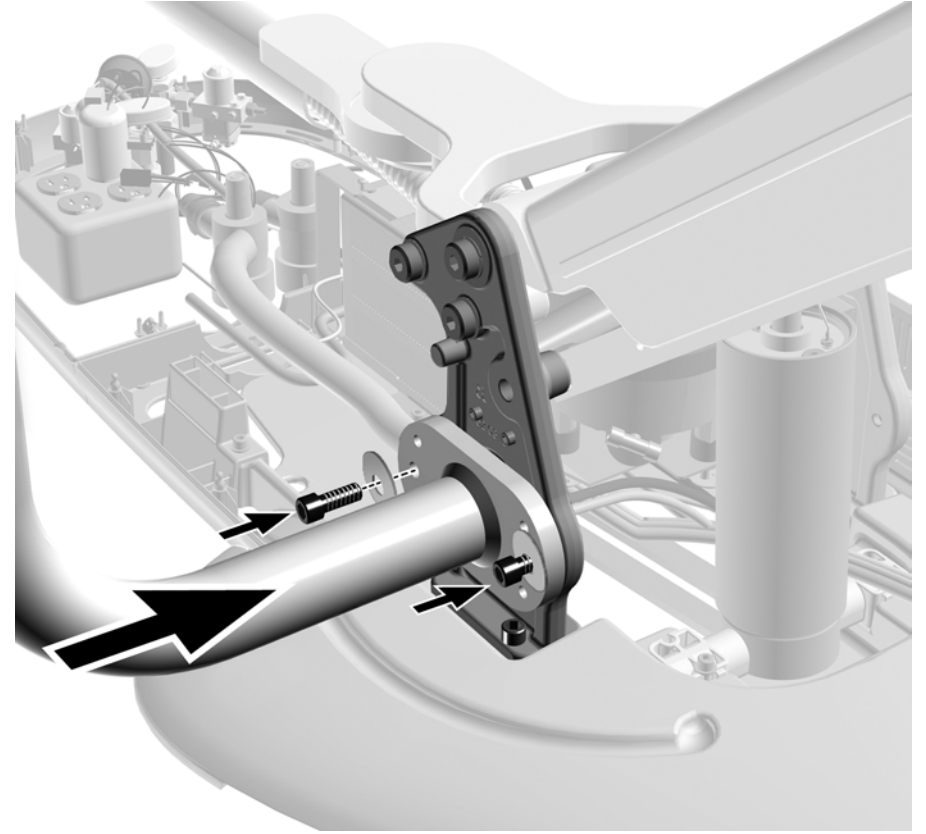


- 2 Yeni 1-1/2 inç vidayı takın.



Görev 10.

- 1 Eski pulları ve yeni vidaları kullanarak tabana monte bağlantı kolunu takın.



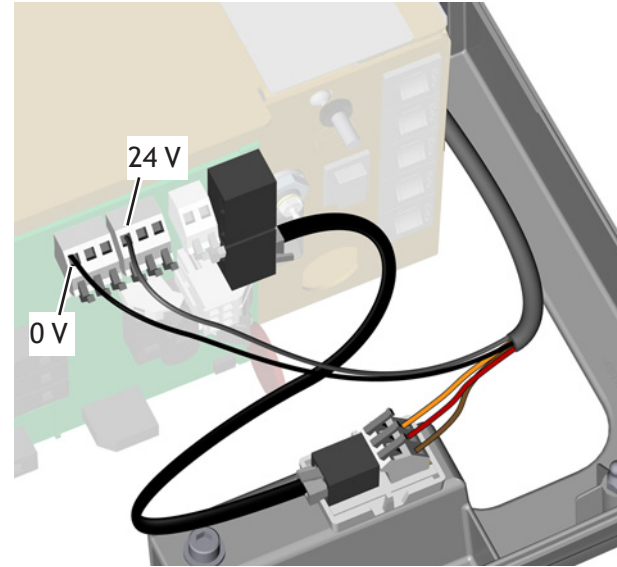
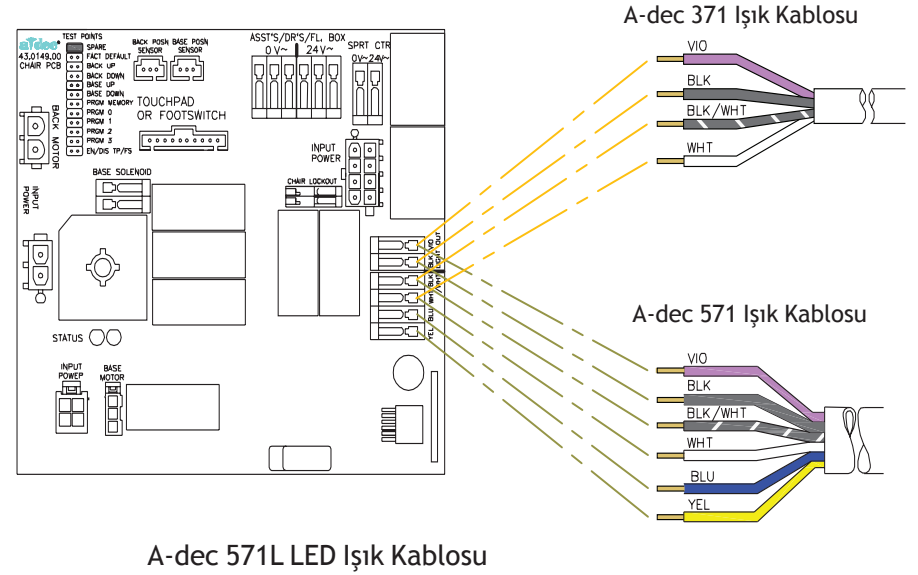
Görev 11.

- 1 Işık kablosunu tabana monte bağlantı kolundan geçirerek güç kaynağına getirin.
- 2 Dental ışığı tabana monte bağlantı koluna takın.



Görev 12.

- 1 Dental ışık kablolarını bağlayın.



Siyah kabloyu 0 V'ye bağlayın. Gri kabloyu 24 V'ye bağlayın.

Kabloları adaptör kartı üzerindeki işaretlerine göre kahverengi BRN'ye (Kahverengi), kırmızı RED'e (Kırmızı) ve turuncu ORN'ye (Turuncu) gelecek şekilde bağlayın.

- 2 "Sistemi Hizalama" sayfa 26 bölümünden devam edin.

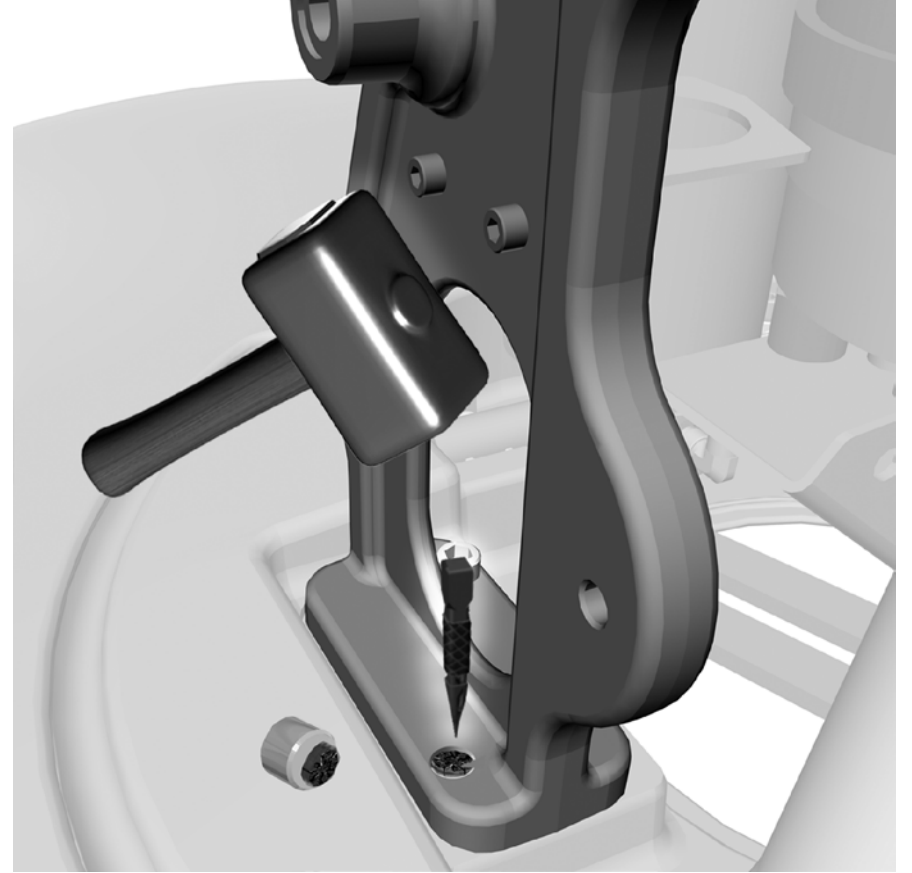
Kırılan Bir Vidayı Deęiřtirme

Önerilen Aletler

- Nokta Zımba
- Çekiç
- Easy Out vida çıkarıcı
- Matkap
- 1/4 inç ve 5/32 inç sola dönüşlü matkap uçları

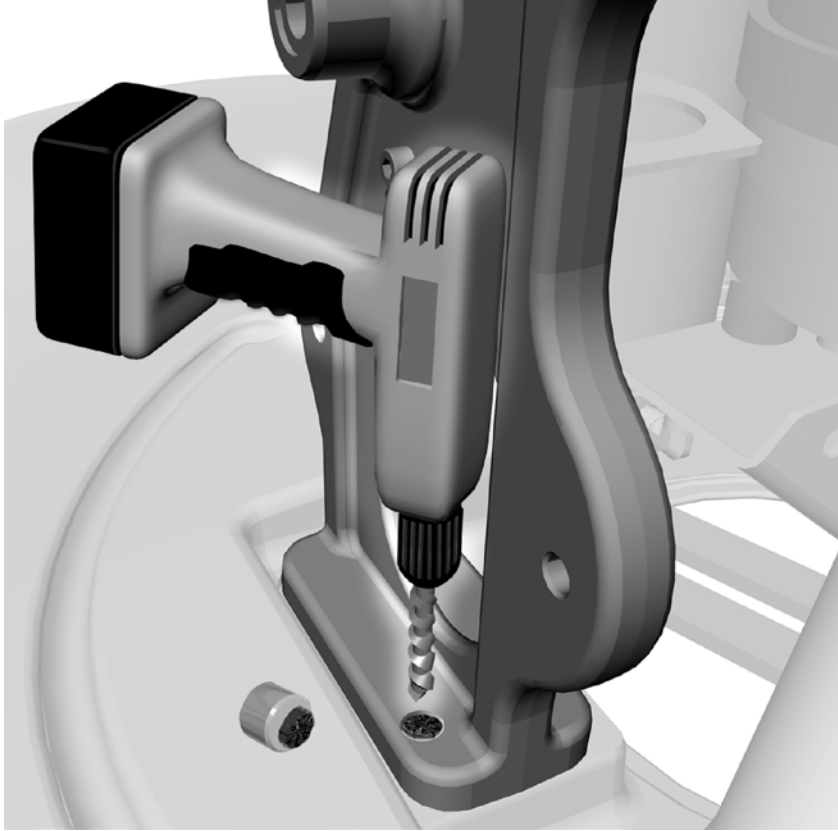
Görev 1.

- 1 Nokta zımba ile vidanın orta noktasını işaretleyin.



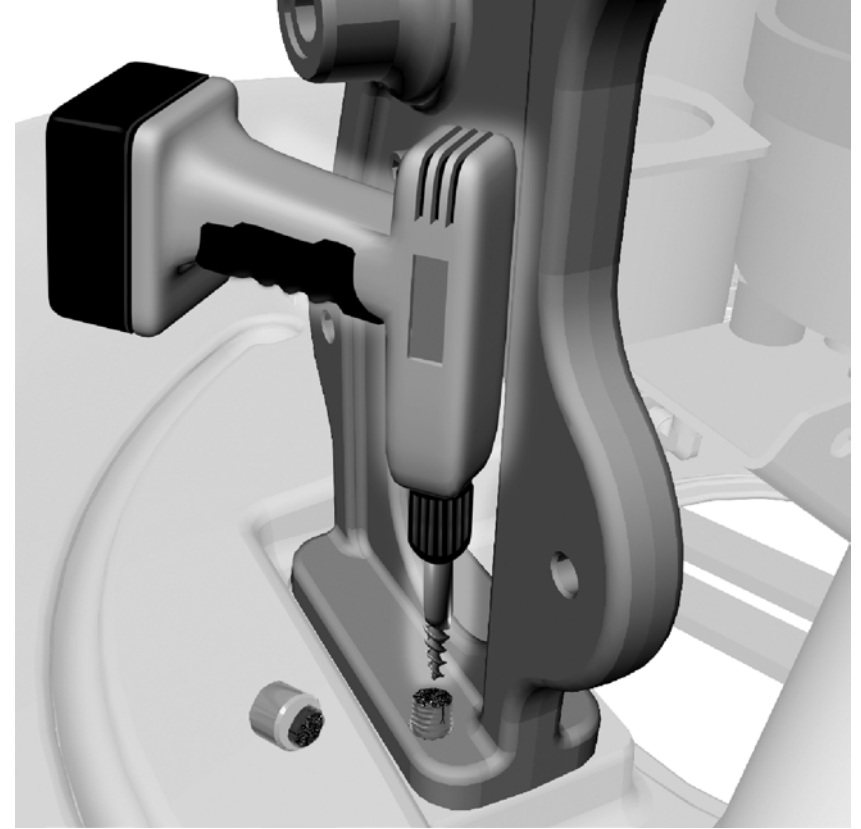
Görev 2.

- 1 Vidayı çıkarmak için 5/32 inçlik sola dönüşlü bir matkap ucu kullanarak saat yönünün tersine döndürün.



Görev 3. Vidayı sola dönüşlü matkap ucu kullanarak çıkaramıyorsanız, Easy Out vida çıkarıcıyı kullanın.

- 1 1/4 inç matkap ucu ile bir pilot deliği açın.
- 2 Easy Out vida çıkarıcı ile kırılan vidayı çıkarın.



- Görev 4.** Diğer vidaları çıkarmadan önce yeni vidayı takın.
Görev 5. Temel prosedür ile devam edin.

Sistemi Hizalama

Tabana Monte Sistemin Hizalanması

Bu montaj işlemi nedeniyle, tabana monte sistemin veya tabana monte ışık bağlantı kolunun, koltuğun baş ve ayak kısmına göre hizası bozulabilir. Koltuk giriş/çıkış ve tedavi konumlarına getirildiğinde tablet gövdesinin kaymadığını kontrol edin. Tablet gövdesi kayıyorsa, bağlantı kolunun vidalarını hafifçe gevşetmek yoluyla küçük ayarlamalar yapın. Hizalama konusunda daha fazla bilgi almak için, *A-dec 300® Sistem Kurulum Kılavuzuna* (86.0087.15) bakın.

Görev 1.

- 1 5/16 inç altıgen anahtar ve montaj vidalarını kullanarak tabana monte bağlantı kolunun hizasını ayarlayın.



Tabana Monte Işık Bağlantı Kolunun Hizalanması

Görev 1.

- 1 5/16 inç altıgen anahtar ve montaj vidalarını kullanarak tabana monte ışık bağlantı kolunun hizasını ayarlayın.



Sistemi Test Etme

Dokunmatik paneli veya ayak pedalını kullanarak, koltuğu tamamen aşağı veya sırtlığı tamamen yukarı da getirecek şekilde, hareket aralığının tamamı boyunca koltuğu oynatın. Test sırasında koltuğun tamamen stabil bir şekilde yerine oturduğundan emin olun. Bu montaj işlemi sırasında devre dışı bırakılan tüm yardımcı ekipmanları veya diğer sistem bileşenlerini test ederek doğru şekilde çalıştıklarını onaylayın.

Kapakları Tekrar Takma

Sisteminizde bulunan kapakları yerlerine takın.



İPUCU Değişirme sırasında trim halkası kapağını destek merkezi kapaklarının üzerinde tutun, böylece trim halkası kapağı kurulumdan sonra da destek merkezi kapaklarının üzerinde kalır.

Döşemeyi Yeniden Yerleştirme

Döşemeyi koltuğunuza tekrar geçirin.

Düzenleyici Bilgiler

Düzenleyici bilgiler, yetkili kurum gereklilikleri uyarınca A-dec ekipmanı ile birlikte sağlanmaktadır. Bu bilgiler ekipmana ait *Kullanma Talimatları* içinde veya ayrıca sağlanan *Düzenleyici Bilgiler ve Teknik Özellikler* belgelerinde sunulmaktadır. Bu bilgilere ihtiyacınız olursa, lütfen www.a-dec.com adresindeki Belge Kitaplığını ziyaret edin.



A-dec Genel Merkezi, 2601 Crestview Drive, Newberg, OR 97132 ABD
Tel: 1.800.547.1883 ABD/Kanada içinden, Tel: 1.503.538.7478 ABD/Kanada dışından
www.a-dec.com / www.a-dec.biz

*Pazarlanabilirlik ve belirli bir amaca uygunluğa ilişkin zımni garantiler dahil ancak bunlarla sınırlı
olmaksızın, A-dec Inc. bu belgenin içeriğine dair hiçbir garanti vermemektedir.*

86.0404.15 Rev A
Telif Hakkı 2012 A-dec Inc.
Tüm hakları saklıdır.
IGLndscp2