

A-dec 300型椅座固定螺钉 安装指南

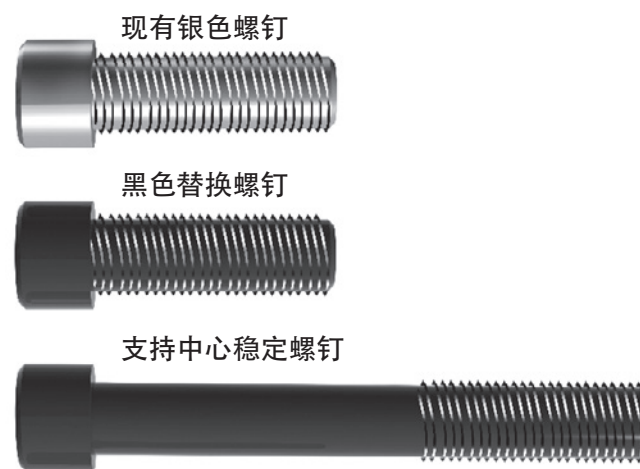


目录

简介.....	1
取下座椅衬垫.....	2
取下罩盖.....	2
更换螺钉.....	3
椅座安装式治疗台.....	4
Radius款式治疗台.....	12
椅座固定灯杆治疗台.....	17
更换损坏的螺钉.....	24
调平治疗台.....	26
调平椅座安装式治疗台.....	26
调平椅座固定灯杆治疗台.....	26
测试治疗台.....	27
更换罩盖.....	27
重新安装衬垫.....	27
法规信息.....	28

简介

按照本文档中的说明，使用此套件中的黑色螺钉更换银色螺钉。这将确保治疗台的稳定性。此套件还包含较长的黑色螺钉，可在您更换治疗椅一侧的螺钉时用来固定支持中心。



警告 请确保在安装新螺钉时已将它们全部牢固地拧紧。



www.a-dec.com/300Guide

中国[简体]

Česky

Français

Deutsch

Italiano

日本

한국어

Polski

Русский

Español


Türkçe

取下座椅衬垫

任务 1. 完全升起治疗椅。

任务 2. 关闭电源。

 **备注** 您必须取下A-dec 311型治疗椅上的地箱罩盖以关闭电源。

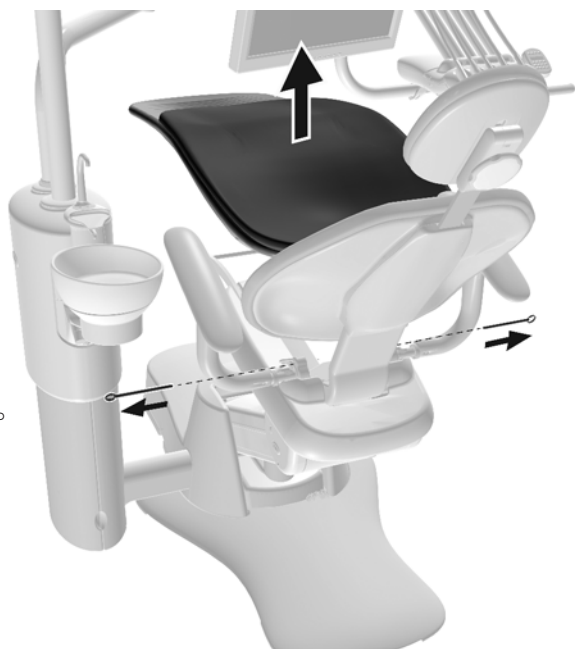
 **危险** 未关闭电源即开始此过程可能导致电击。

 **警告** 未关闭电源即开始此过程可能导致产品损坏或严重的人身伤害甚至死亡。

任务 3.


1 拉动每一侧的销钉。

2 取下衬垫。



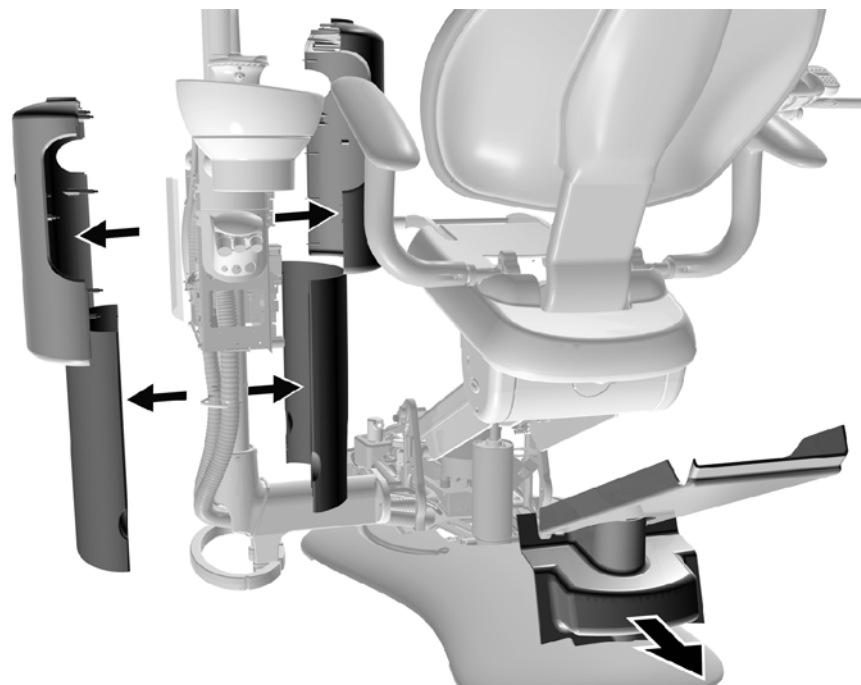
取下罩盖

任务 1.

 **注意** 移除或替换罩盖时，注意不要损坏任何线路。替换罩盖后，请确认其是否牢固。

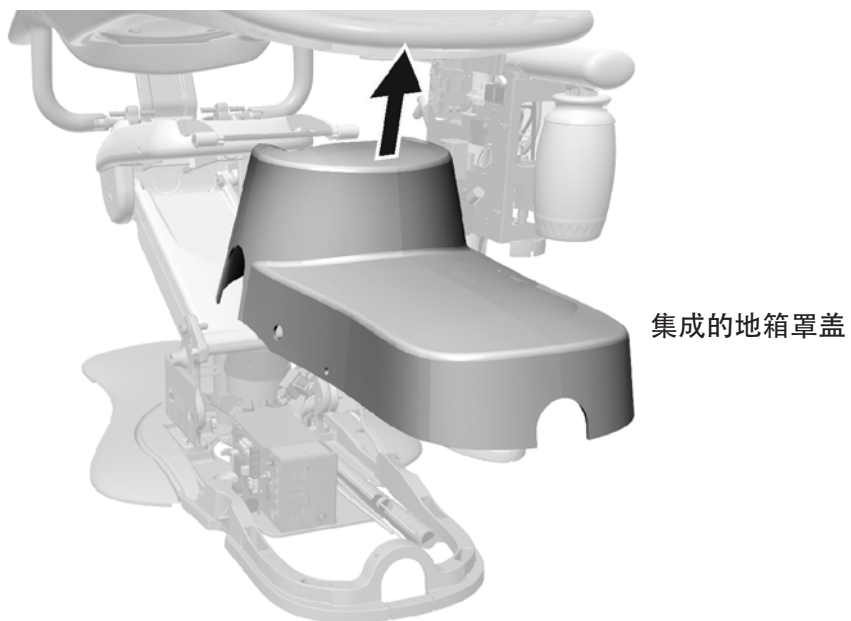
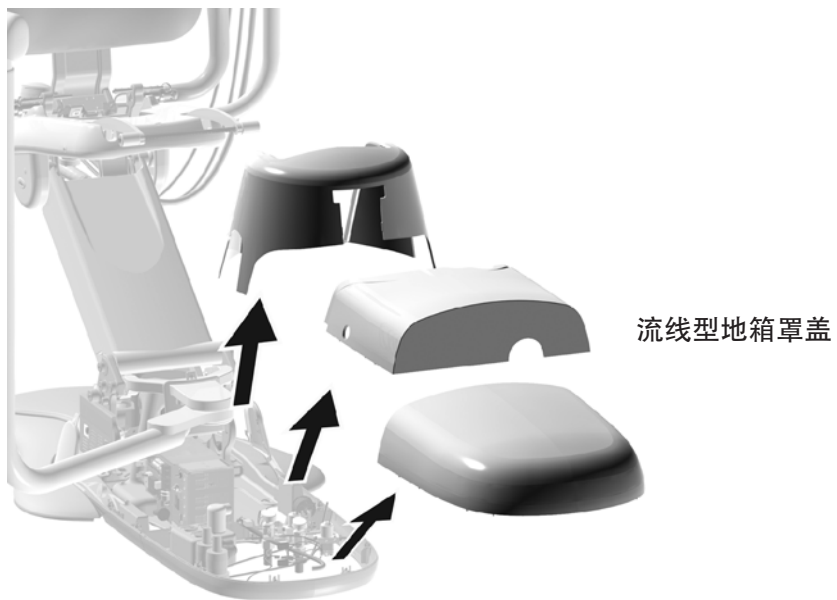
1 对于椅座安装式治疗台，请取下支持中心封盖。

2 取下提升臂罩盖。



任务 2.

1 取下地箱罩盖。



更换螺钉

完成治疗台的配置步骤：

- 第 4 页的“椅座安装式治疗台”
- 第 12 页的“Radius 款式治疗台”
- 第 17 页的“椅座固定灯杆治疗台”

椅座安装式治疗台

推荐工具

5/16英寸六角扳手


任务 3.


- 1 放置支撑臂来分散模块施加于支持中心的重力。
- 2 使用绑带来固定控制端，使其不会发生移位。

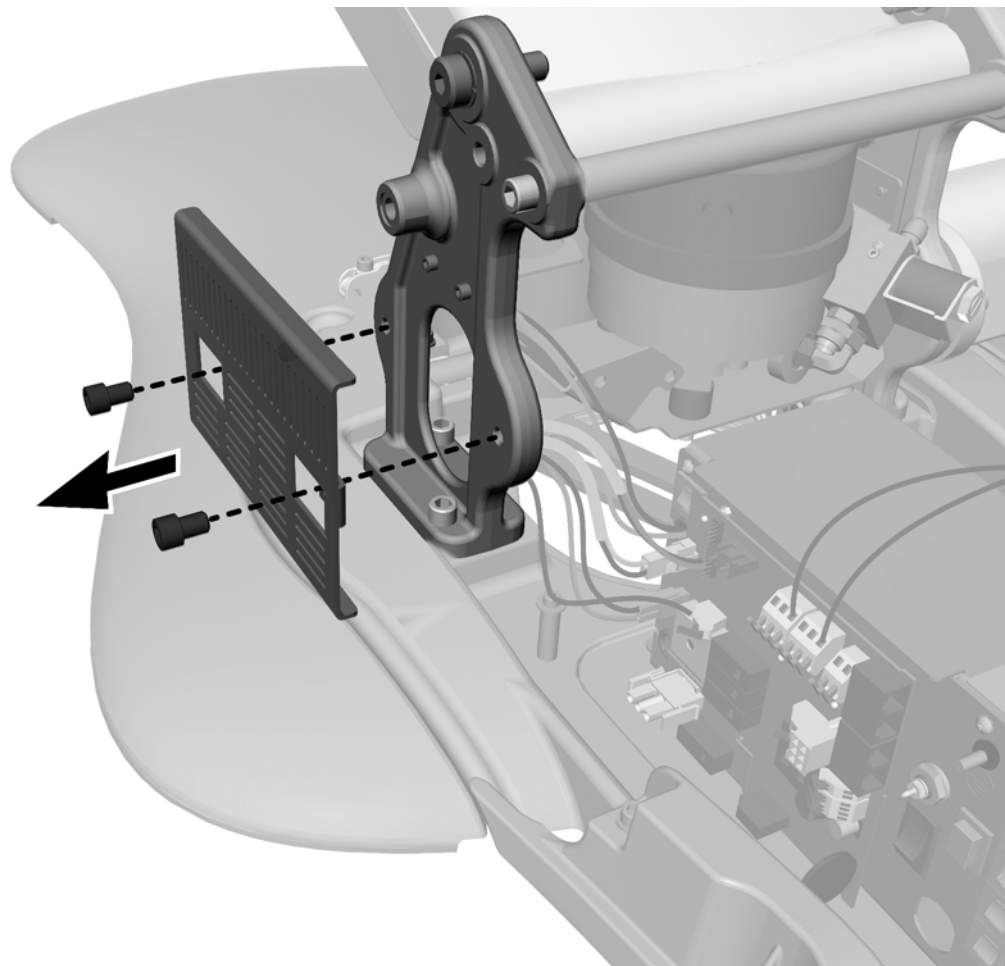


任务 4.

1 取下辅助托架。

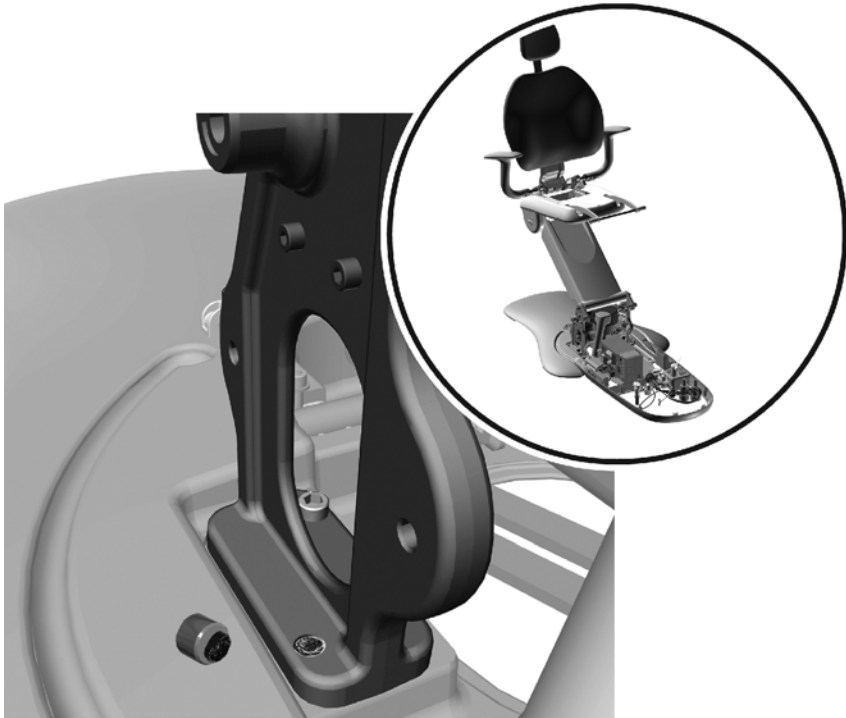
 **备注** 您可能需要取下辅助设备，才能接触到托架的固定螺钉。

 **注意** 电路板对静电敏感。触摸电路板、连接到电路板或从电路板进行连接时，必须采取静电放电(ESD)预防措施。电路板应仅由电工或合格的维修人员来安装。



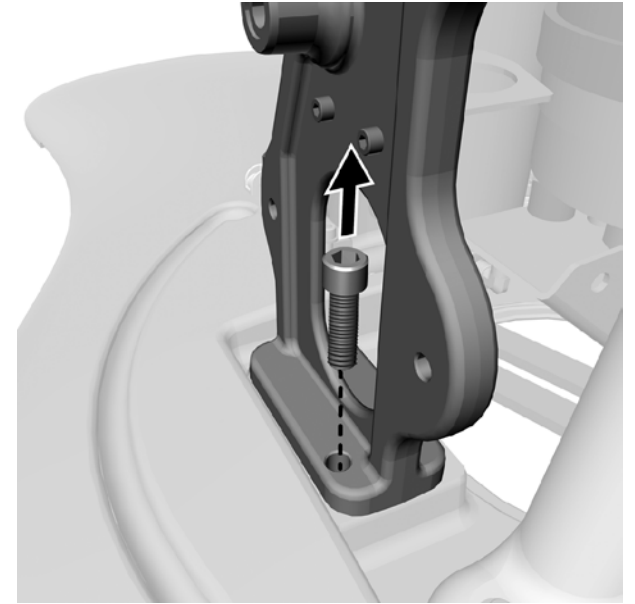
任务 5.

- 1 检查是否有螺钉头已脱落。如果螺钉已损坏，请先更换螺钉。请参见第 24 页上的“更换损坏的螺钉”。

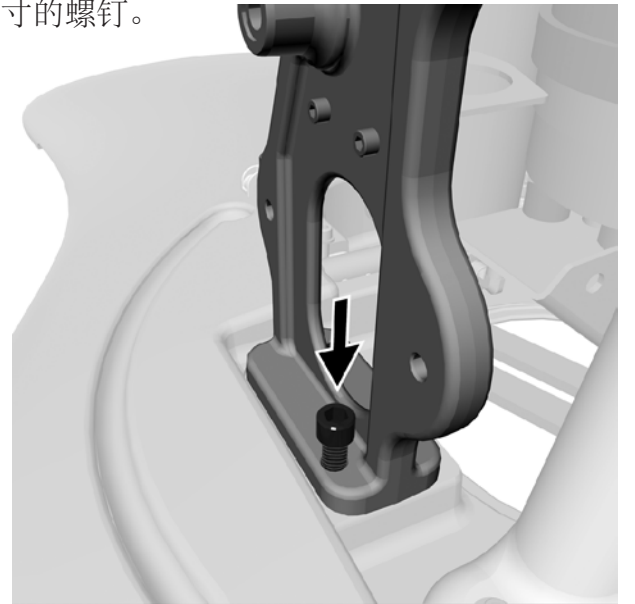


任务 6.

- 1 取下前螺钉。

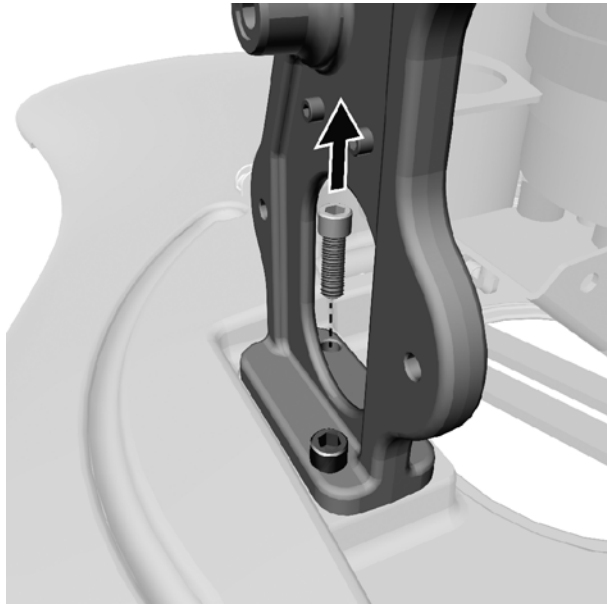


- 2 安装新的1-1/2英寸的螺钉。

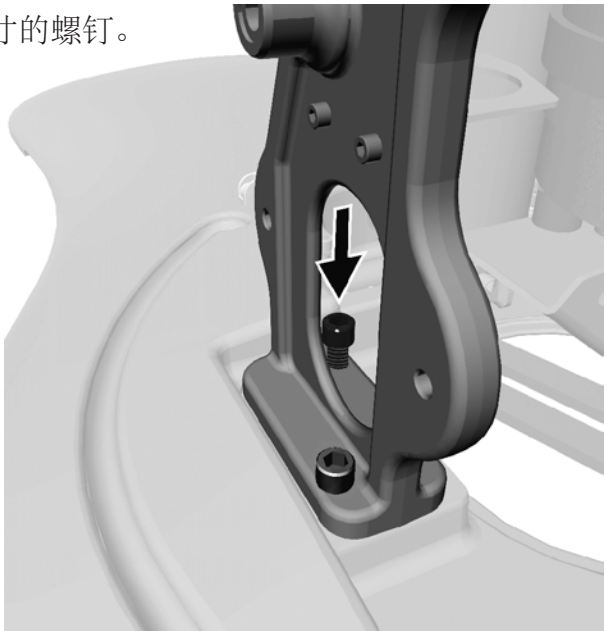


任务 7.

- 1 取下后螺钉。

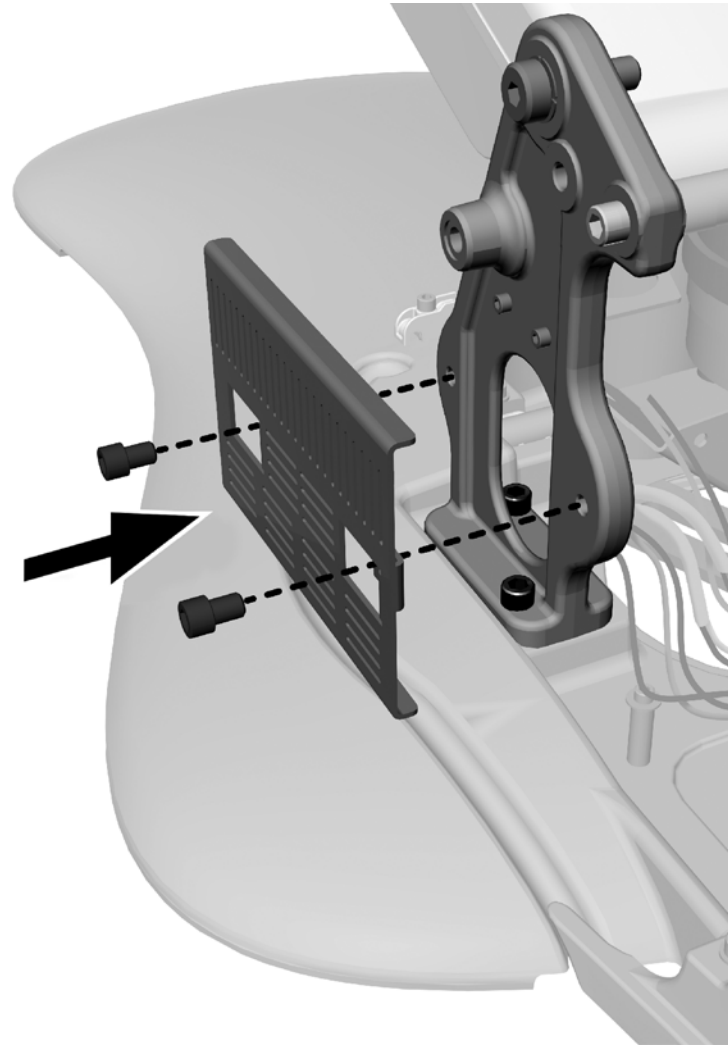


- 2 安装新的1-1/2英寸的螺钉。

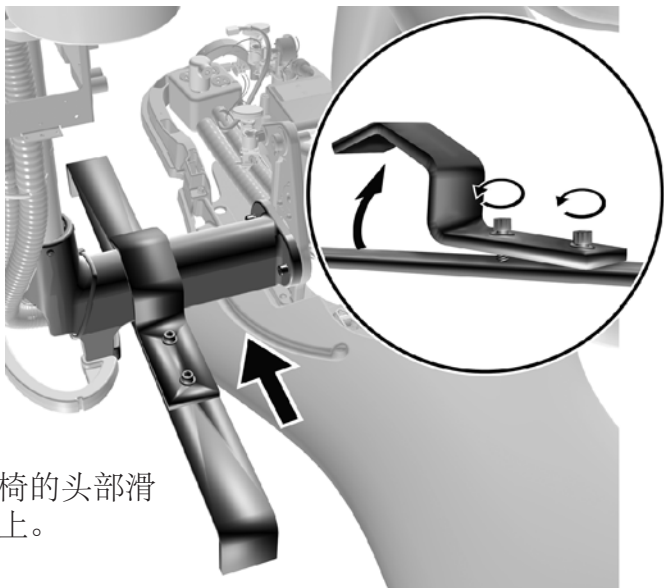


任务 8.

- 1 更换辅助托架。
- 2 重新安装任何已取下的辅助设备。



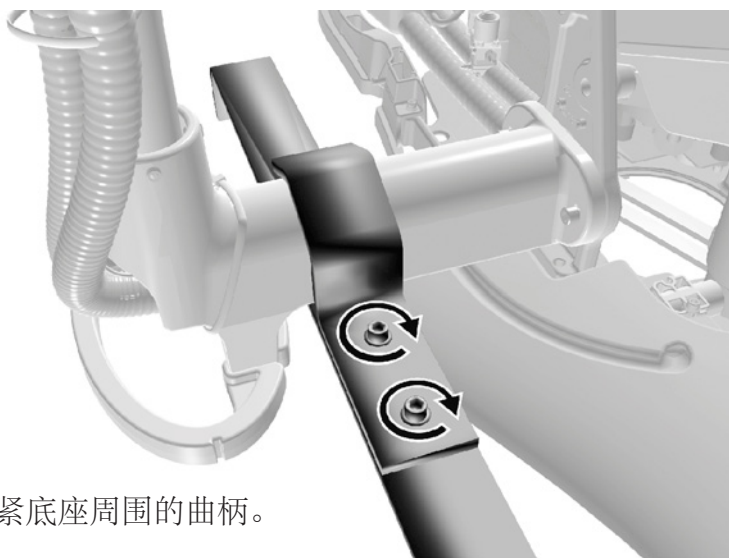
任务 9.



- 1 将曲柄从治疗椅的头部滑至椅座固定架上。



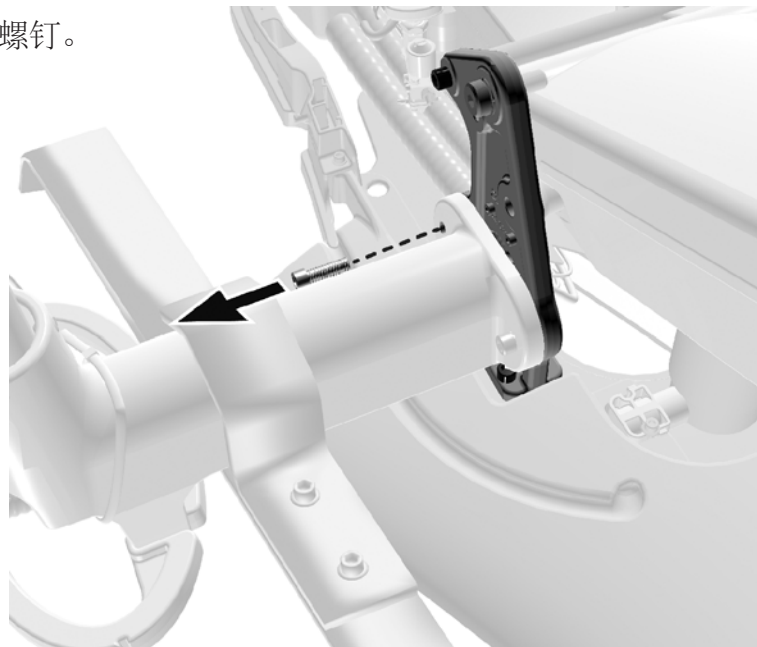
注意 安装曲柄时注意不要刮坏椅座固定架。



- 2 牢固地拧紧底座周围的曲柄。

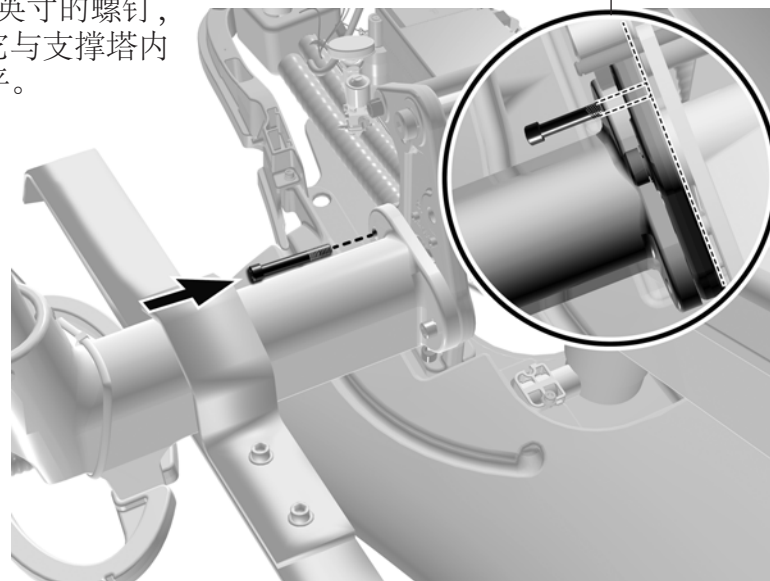
任务 10.

- 1 取下前螺钉。



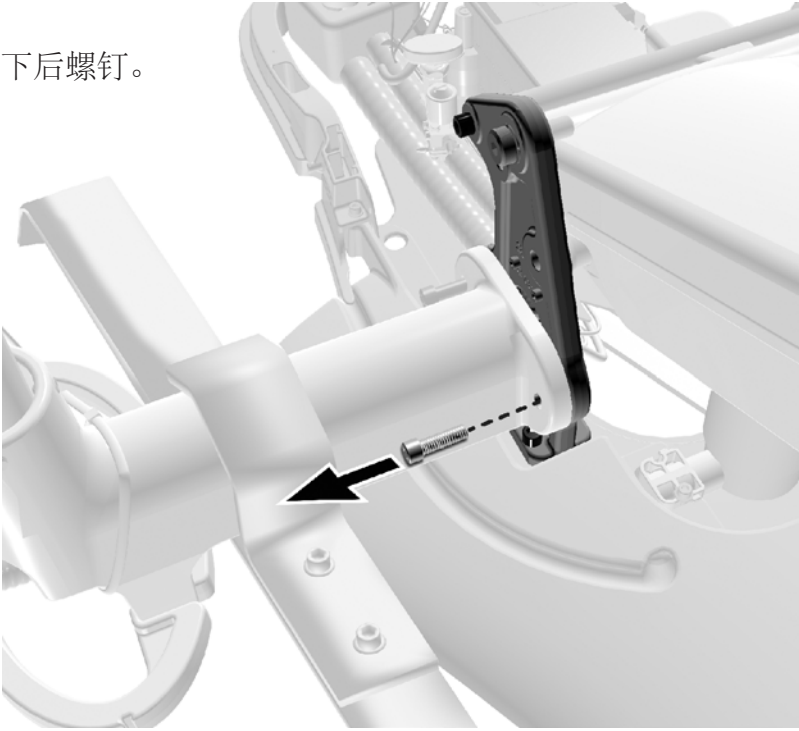
俯视图

- 2 安装4英寸的螺钉，直到它与支撑塔内部齐平。



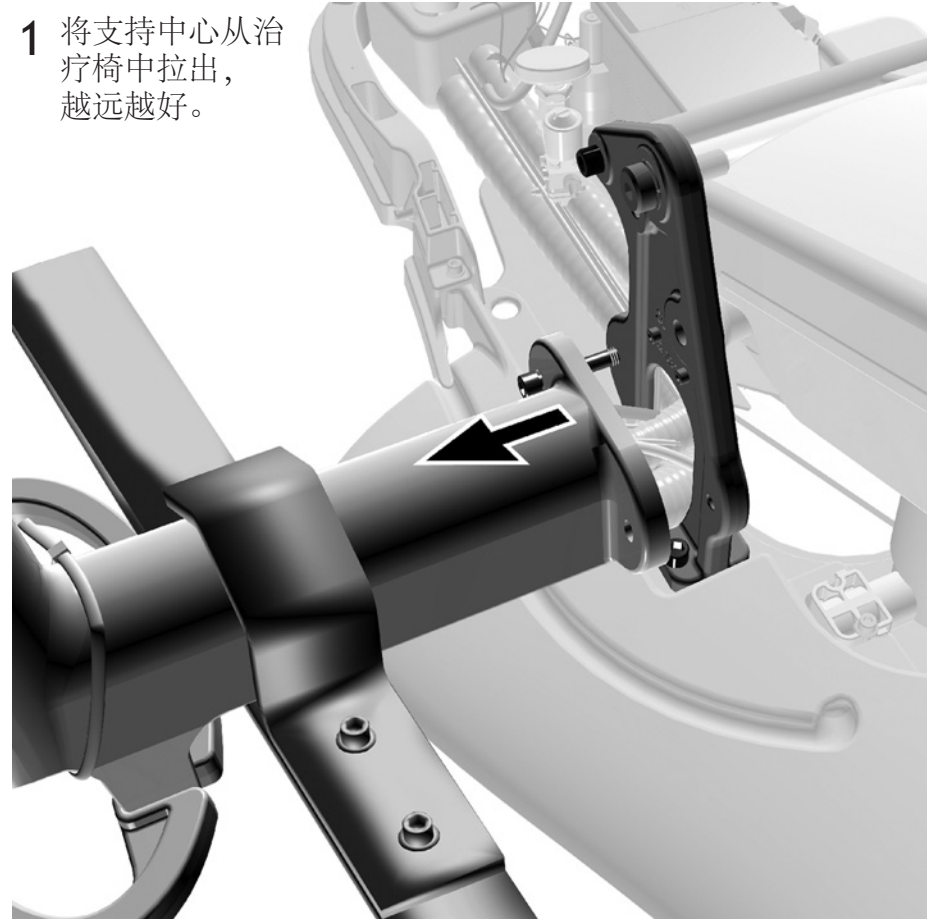
任务 11.

- 1 取下后螺钉。



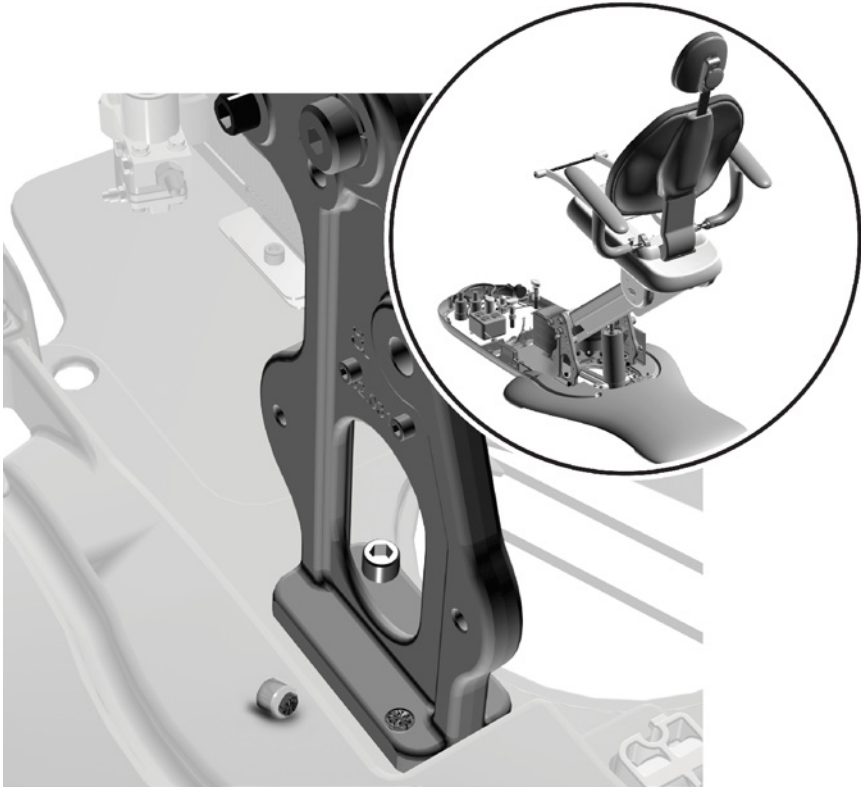
任务 12.

- 1 将支持中心从治疗椅中拉出，越远越好。



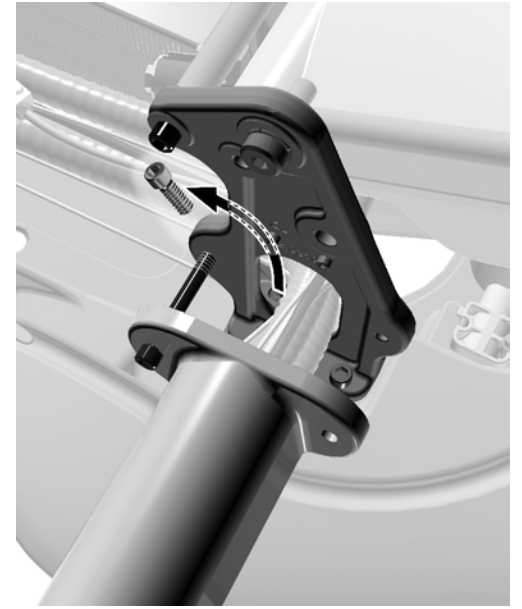
任务 13.

- 1 检查是否有螺钉头已脱落。如果螺钉已损坏，请先更换螺钉。请参见第 24 页上的“更换损坏的螺钉”。

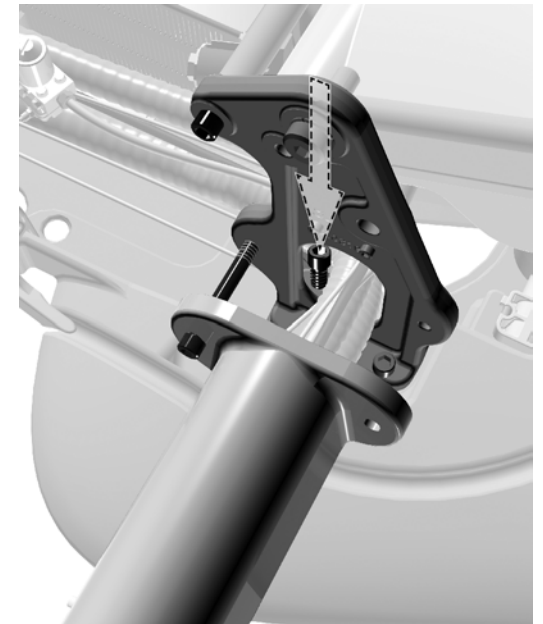


任务 14.

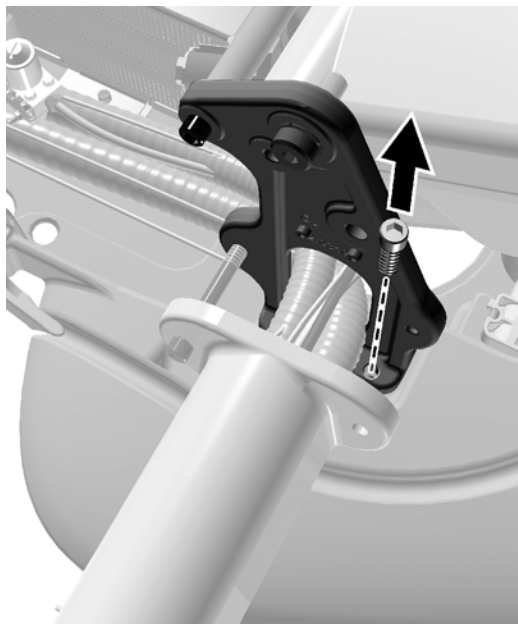
- 1 取下前螺钉。



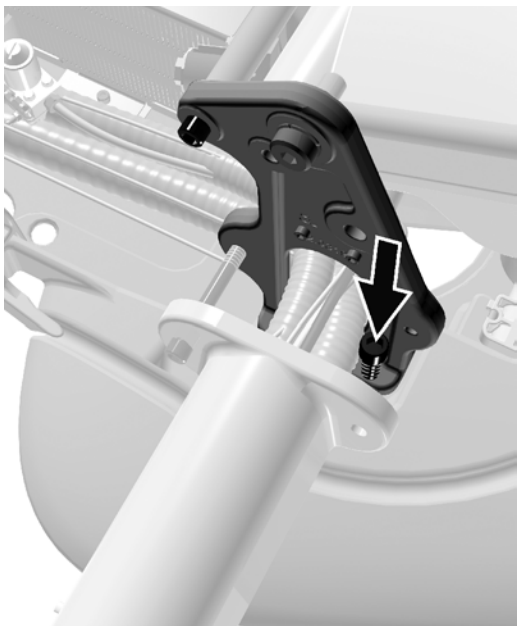
- 2 安装新的1-1/2英寸的螺钉。



任务 15.



- 1 取下后螺钉。




- 2 安装新的1-1/2英寸的螺钉。

任务 16.

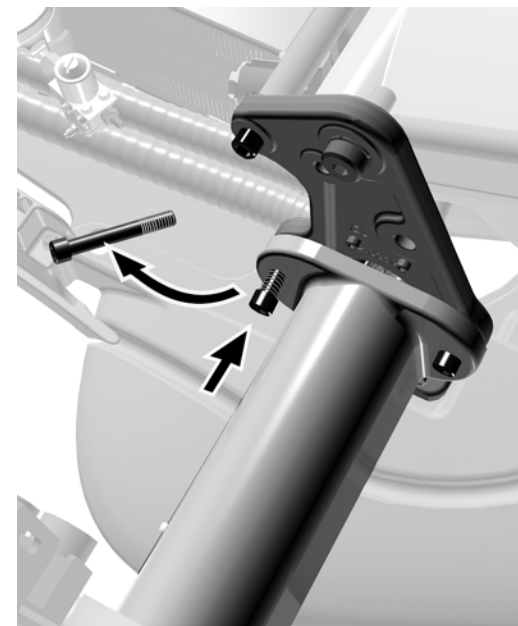


- 1 将支持中心回推至治疗椅支撑塔。
- 2 安装新的1-1/2英寸的后螺钉。

 **注意** 注意不要挤压管束。

- 3 取下4英寸的螺钉。

- 4 安装新的1-1/2英寸的前螺钉。



- 5 继续按照第 26 页的“调平治疗台”进行操作。

Radius款式治疗台


推荐工具


5/16英寸六角扳手

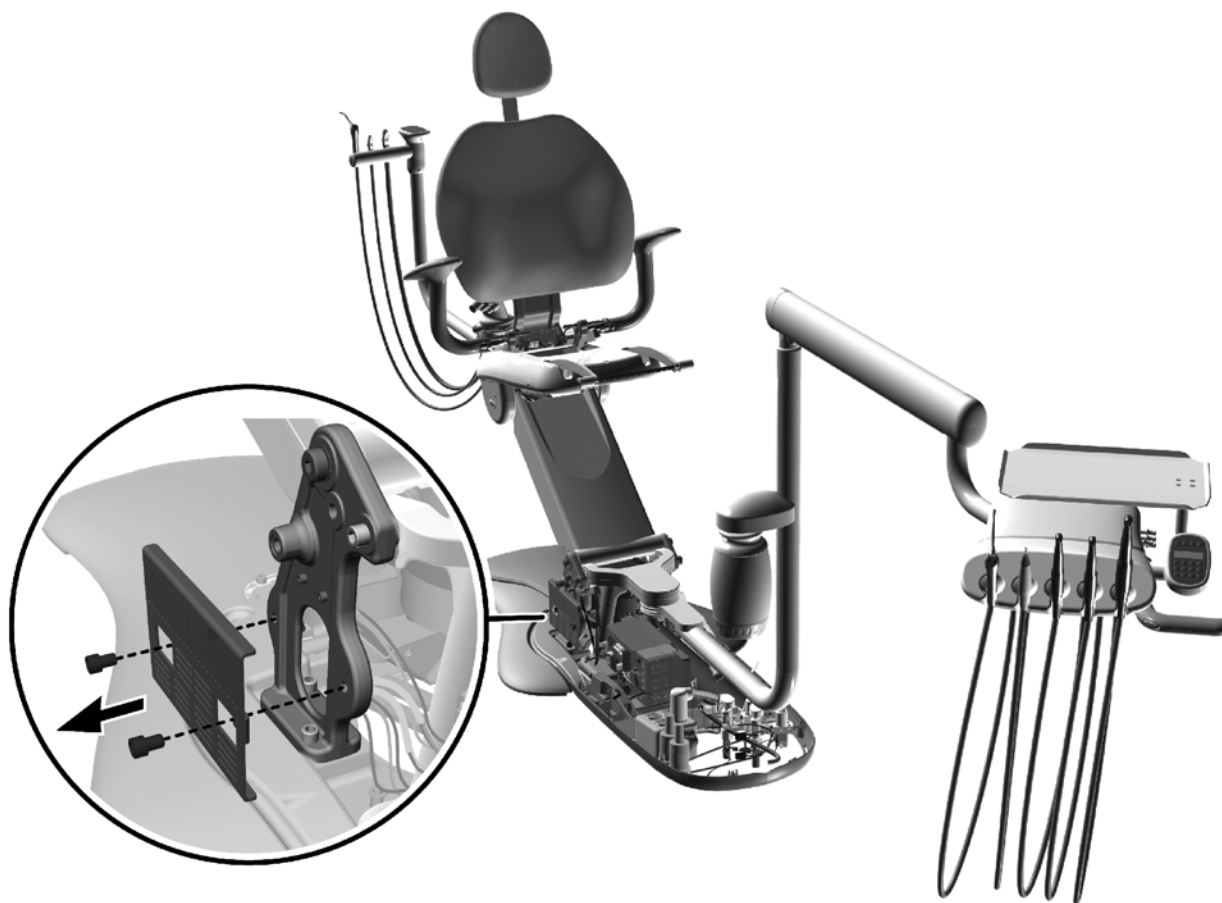
任务 1.

1 将牙科治疗台直接放置在治疗椅的底部。

2 取下辅助托架。

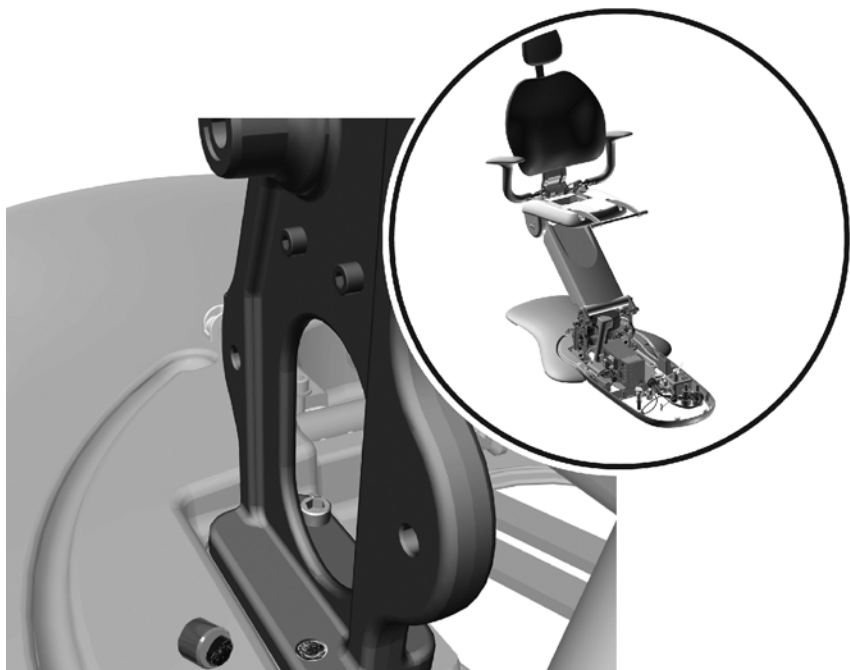
 **备注** 您可能需要取下辅助设备，才能接触到托架的固定螺钉。

 **注意** 电路板对静电敏感。触摸电路板、连接到电路板或从电路板进行连接时，必须采取静电放电(ESD)预防措施。电路板应仅由电工或合格的维修人员来安装。



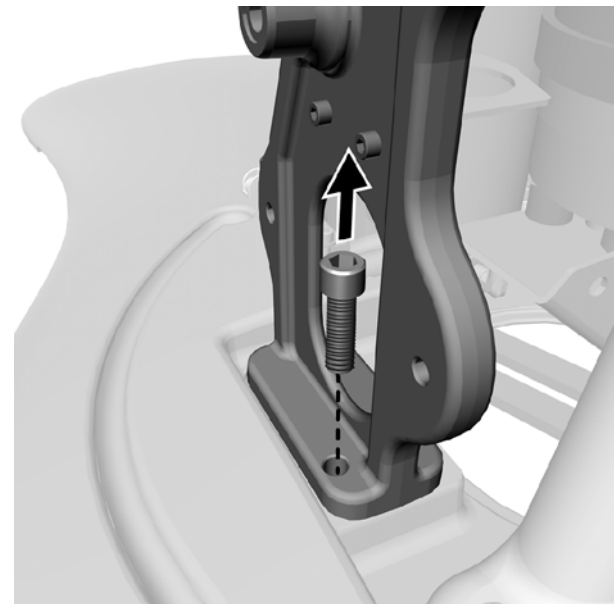
任务 2.

- 1 检查是否有螺钉头已脱落。如果螺钉已损坏，请先更换螺钉。请参见第 24 页上的“更换损坏的螺钉”。

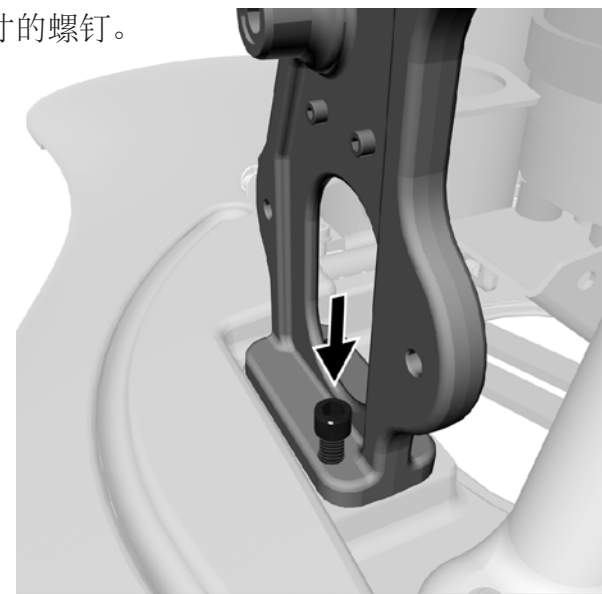


任务 3.

- 1 取下前螺钉。

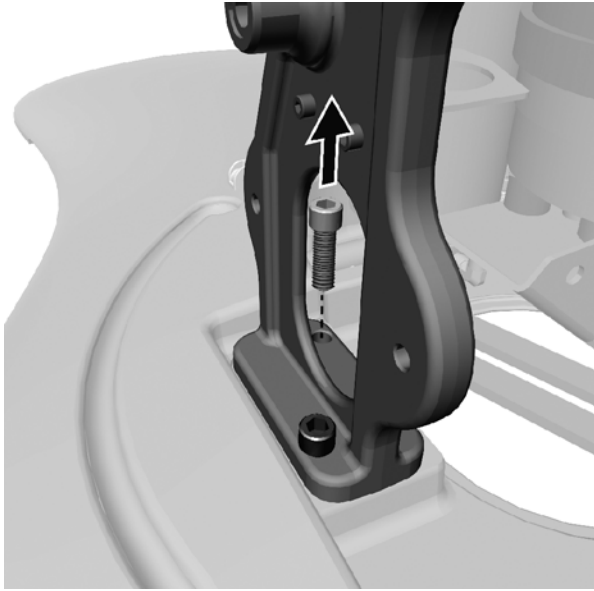


- 2 安装新的1-1/2英寸的螺钉。

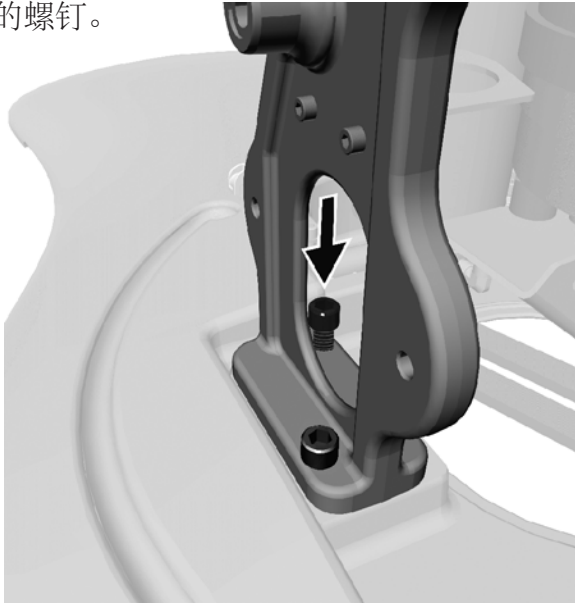


任务 4.

- 1 取下后螺钉。

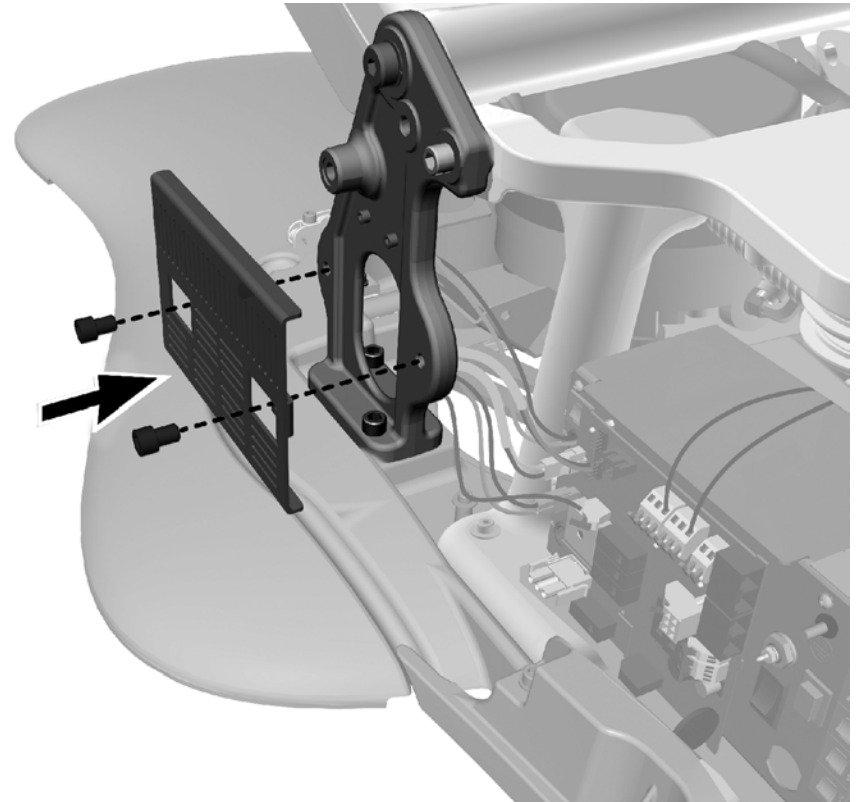


- 2 安装新的1-1/2英寸的螺钉。



任务 5.

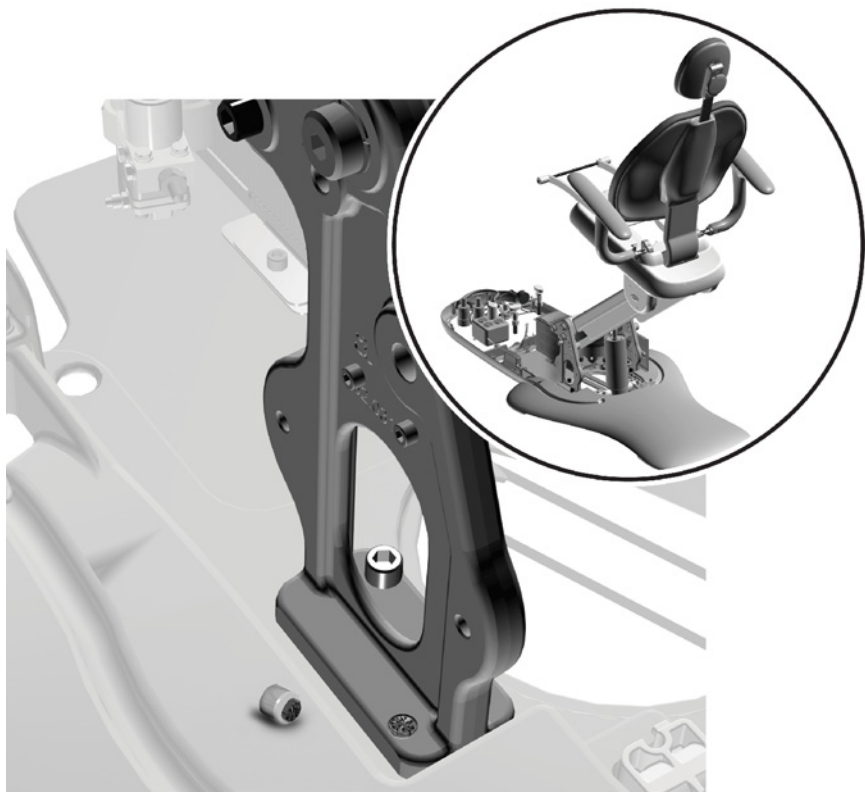
- 1 更换辅助托架。
- 2 重新安装任何已取下的辅助设备。



任务 6.

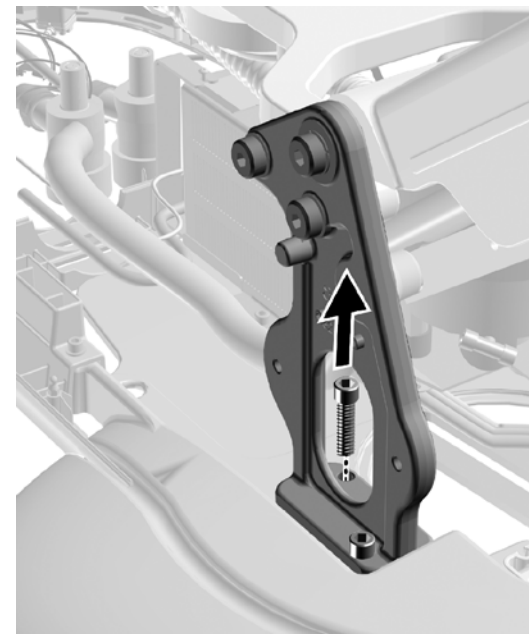
- 1 检查是否有螺钉头已脱落。如果螺钉已损坏，请先更换螺钉。请参见第 24 页上的“更换损坏的螺钉”。

! **备注** 如果损坏的螺钉位于前端位置，请联系A-dec客户服务部门以获取帮助。此螺钉难以取下。

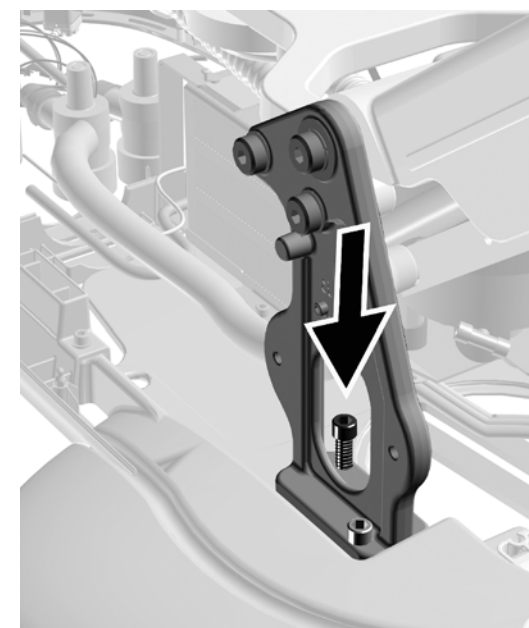


任务 7.

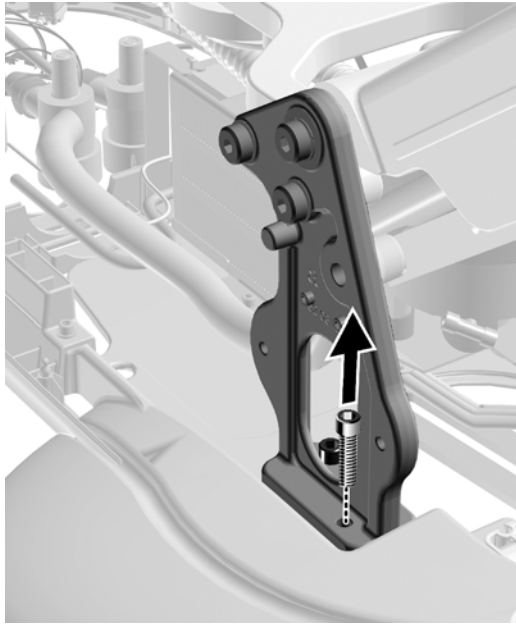
- 1 取下前螺钉。



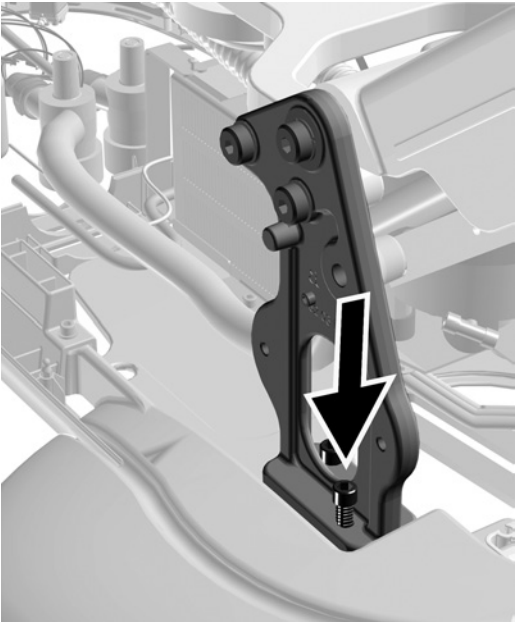
- 2 安装新的1-1/2英寸的螺钉。



任务 8.



1 取下后螺钉。



2 安装新的1-1/2英寸的螺钉。

任务 9. 继续按照第 26 页的“调平治疗台”进行操作。

椅座固定灯杆治疗台

推荐工具

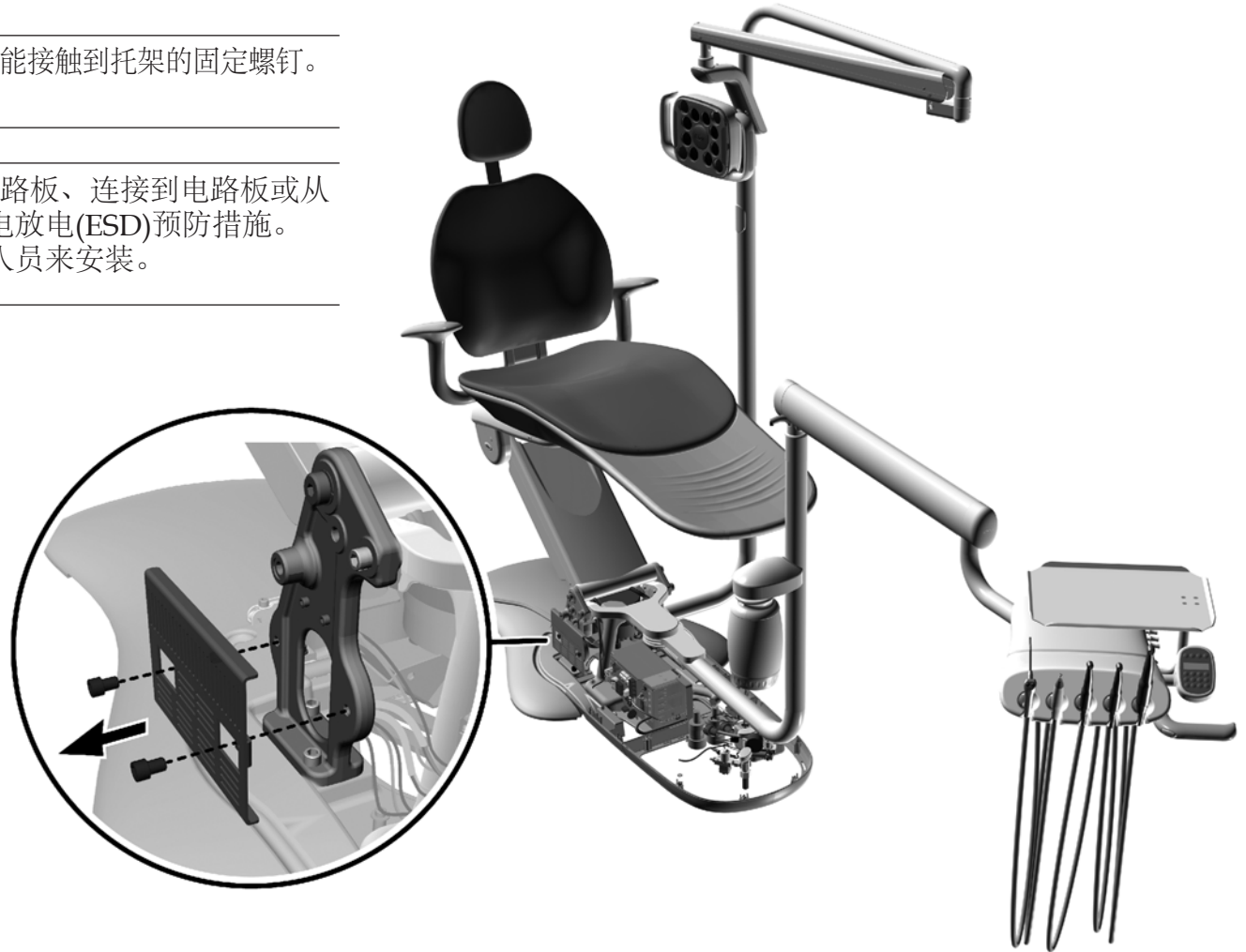
5/16英寸六角扳手

任务 1.

1 取下辅助托架。

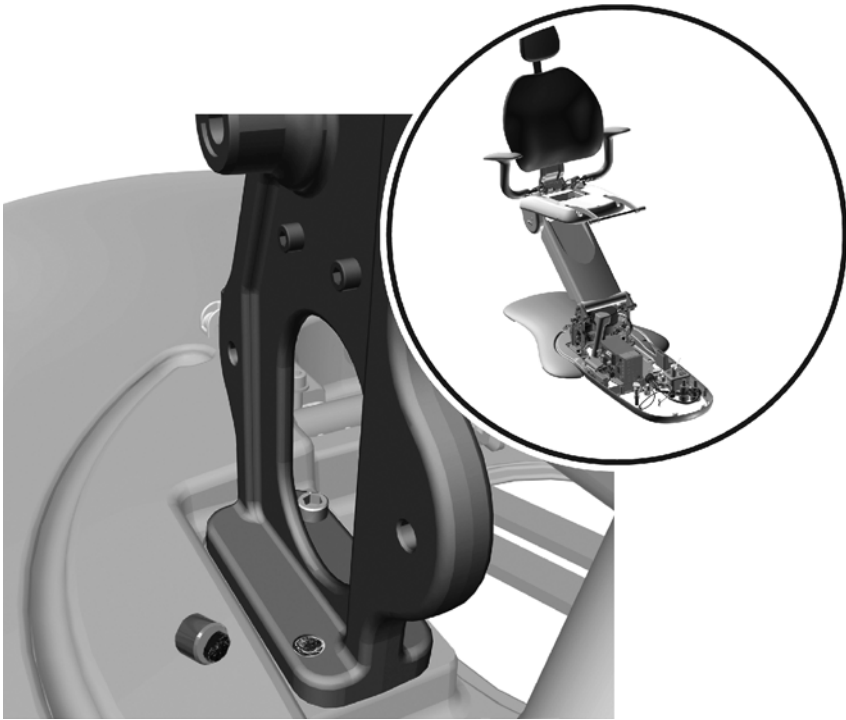
! **备注** 您可能需要取下辅助设备，才能接触到托架的固定螺钉。

! **注意** 电路板对静电敏感。触摸电路板、连接到电路板或从电路板进行连接时，必须采取静电放电(ESD)预防措施。电路板应仅由电工或合格的维修人员来安装。



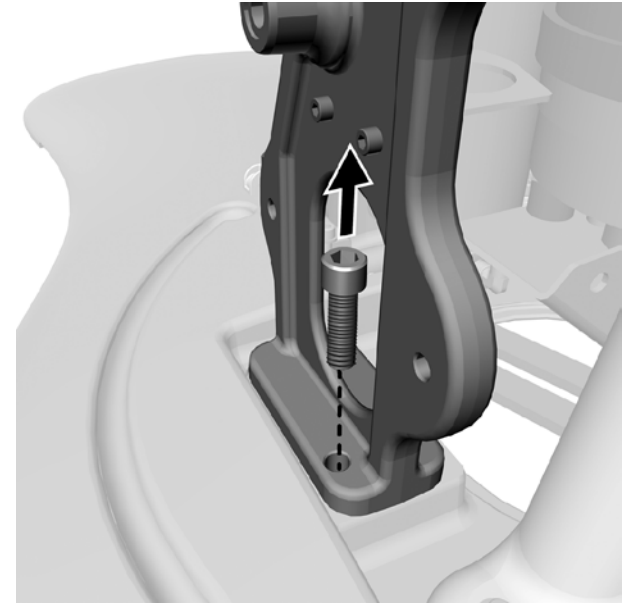
任务 2.

- 1 检查治疗椅另一侧上的支撑塔，查看是否有螺钉头已脱落。如果螺钉已损坏，请先更换螺钉。请参见第 24 页上的“更换损坏的螺钉”。



任务 3.

- 1 取下前螺钉。

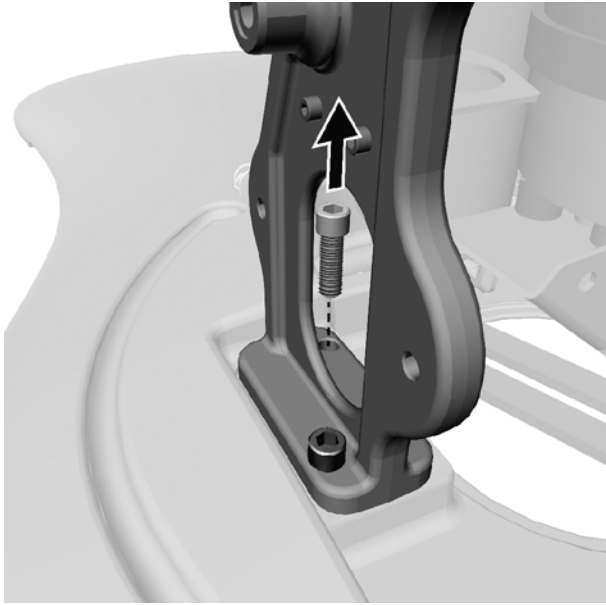


- 2 安装新的 1-1/2英寸的螺钉。

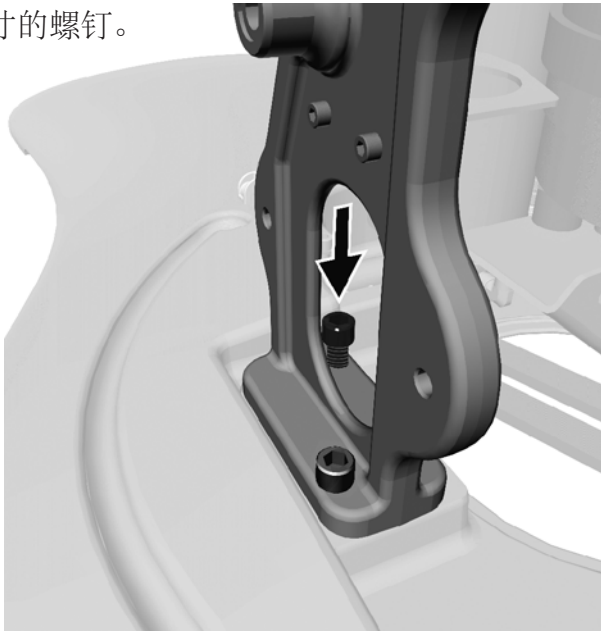


任务 4.

- 1 取下后螺钉。

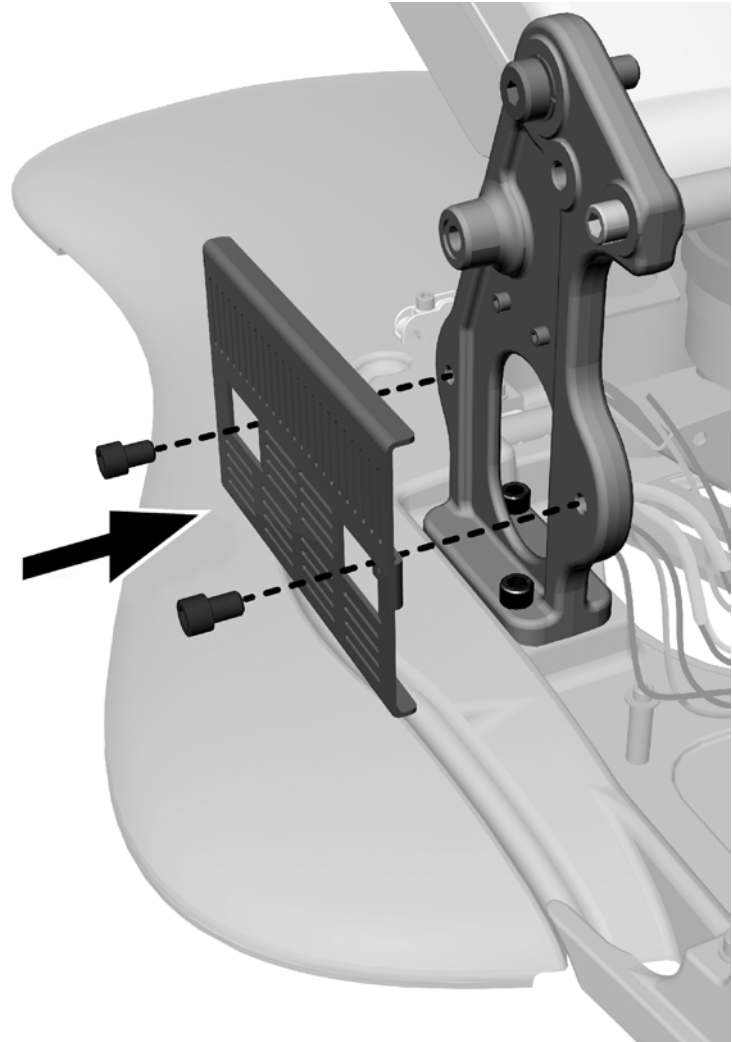


- 2 安装新的1-1/2英寸的螺钉。



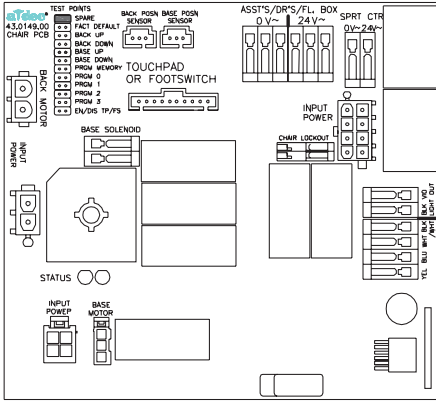
任务 5.

- 1 更换辅助托架。
- 2 重新安装任何已取下的辅助设备。

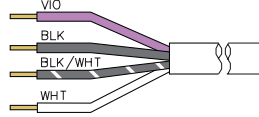


任务 6.

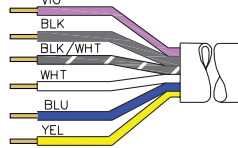
1 从治疗椅电路板拆下手术灯电缆。



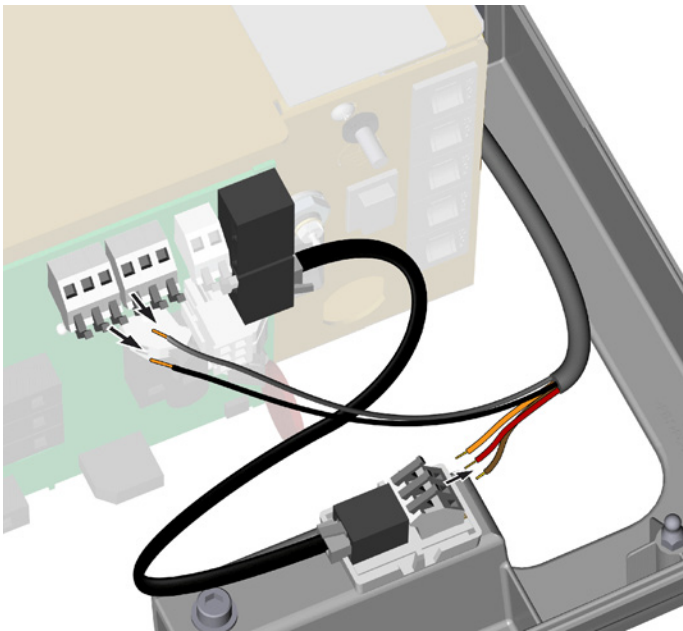
A-dec 371型牙科手术灯线缆



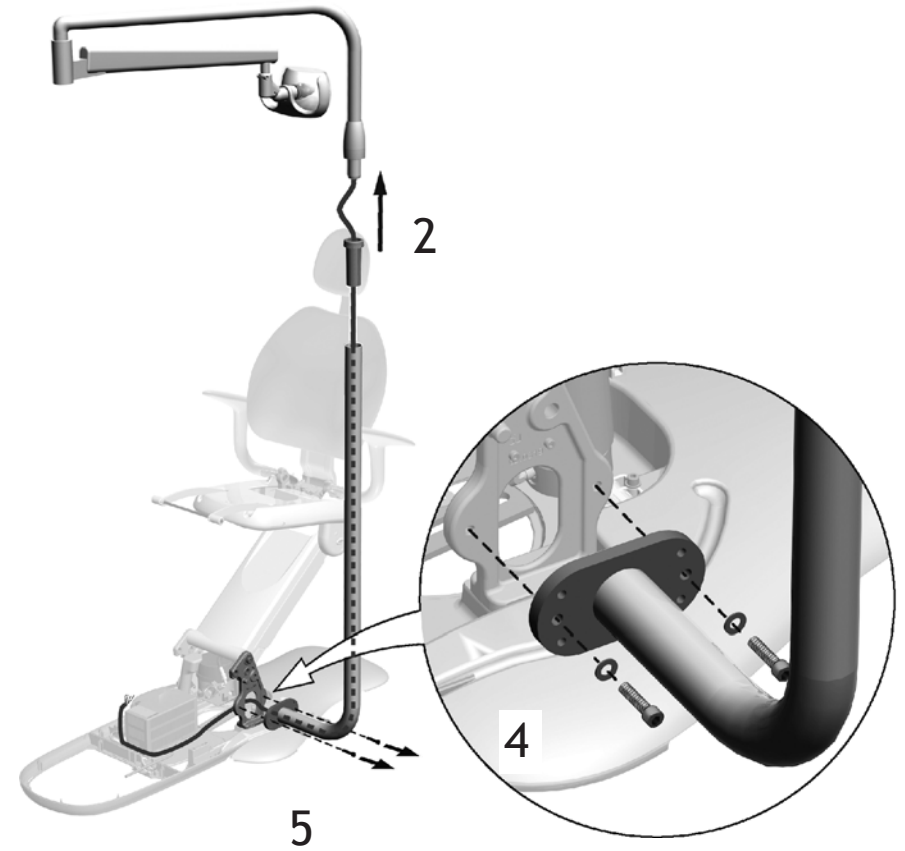
A-dec 571型牙科手术灯线缆



A-dec 571L型LED牙科手术灯线缆

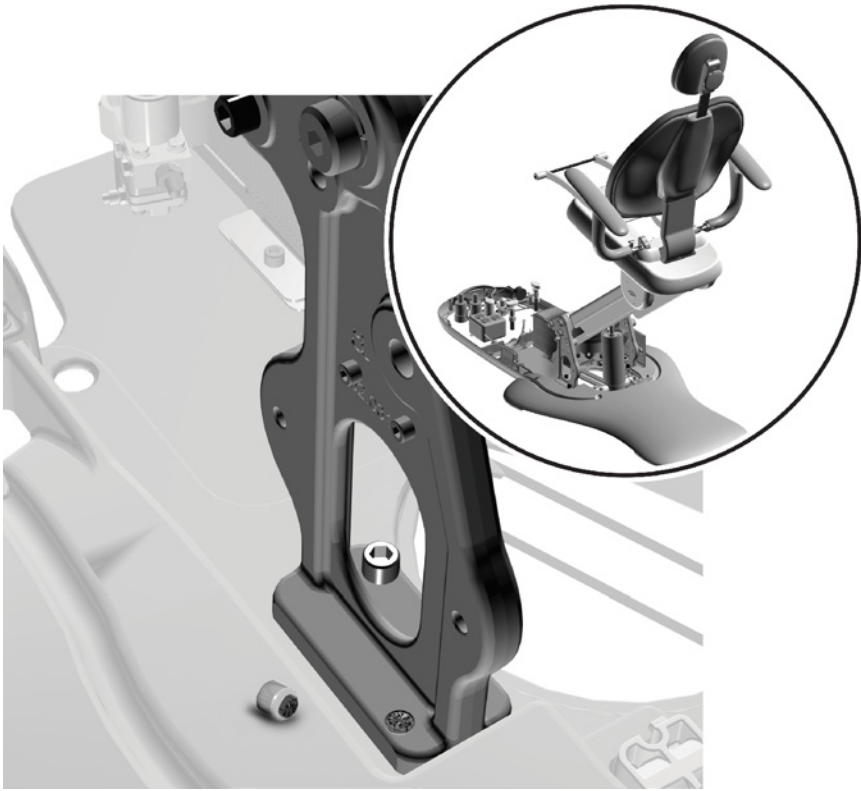


2. 抬起支柱上的手术灯，然后从支柱中拉出手术灯线缆。
3. 小心地将手术灯置于一旁。
4. 取下用于将椅座固定灯杆固定到支撑塔的两个垫圈和螺钉。
5. 取下椅座固定灯杆并将其置于一旁。



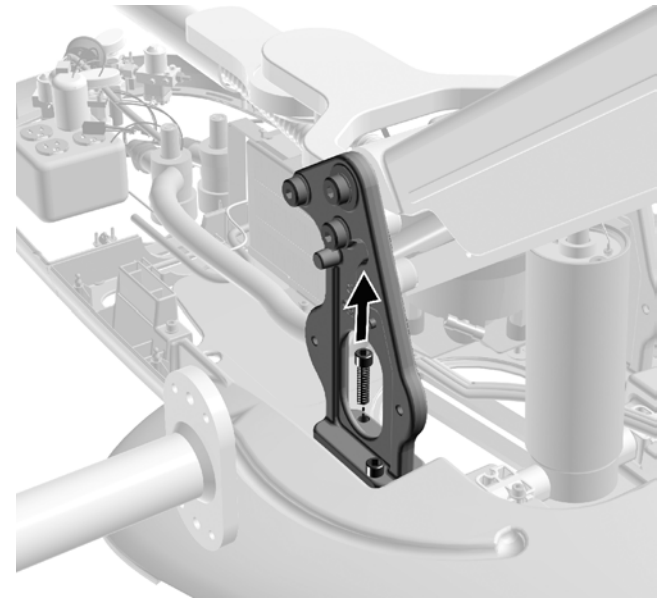
任务 7.

- 1 检查是否有螺钉头已脱落。如果螺钉已损坏，请先更换螺钉。请参见第 24 页上的“更换损坏的螺钉”。

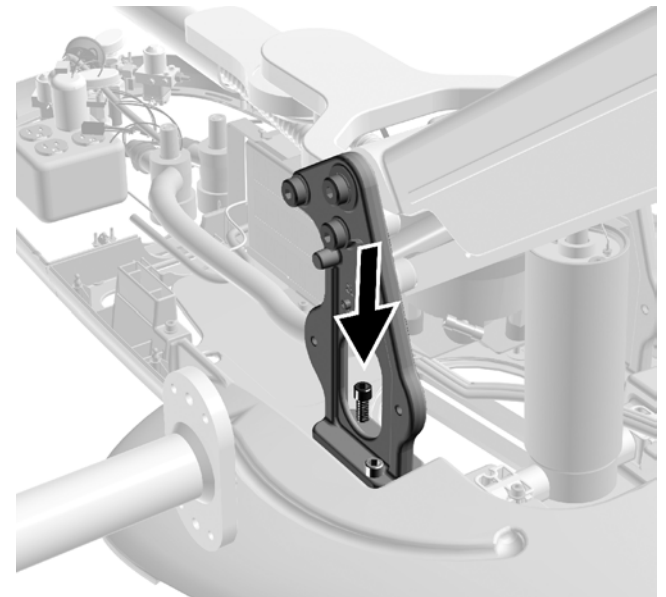


任务 8.

- 1 取下前螺钉。

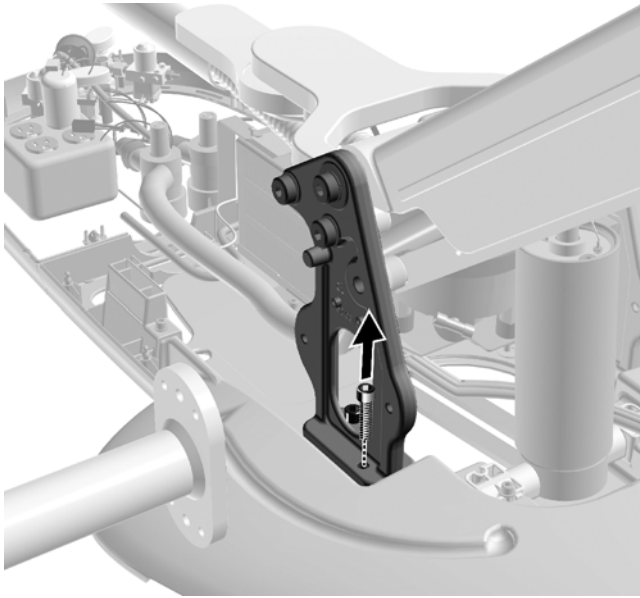


- 2 安装新的 1-1/2英寸的螺钉。

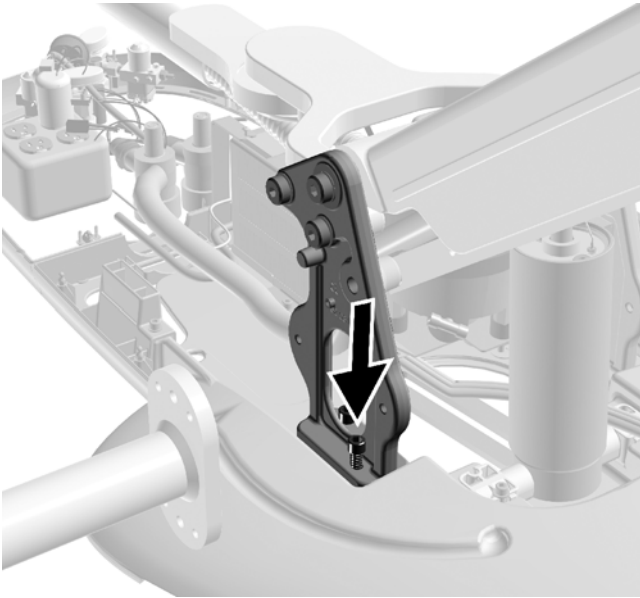


任务 9.

1 取下后螺钉。

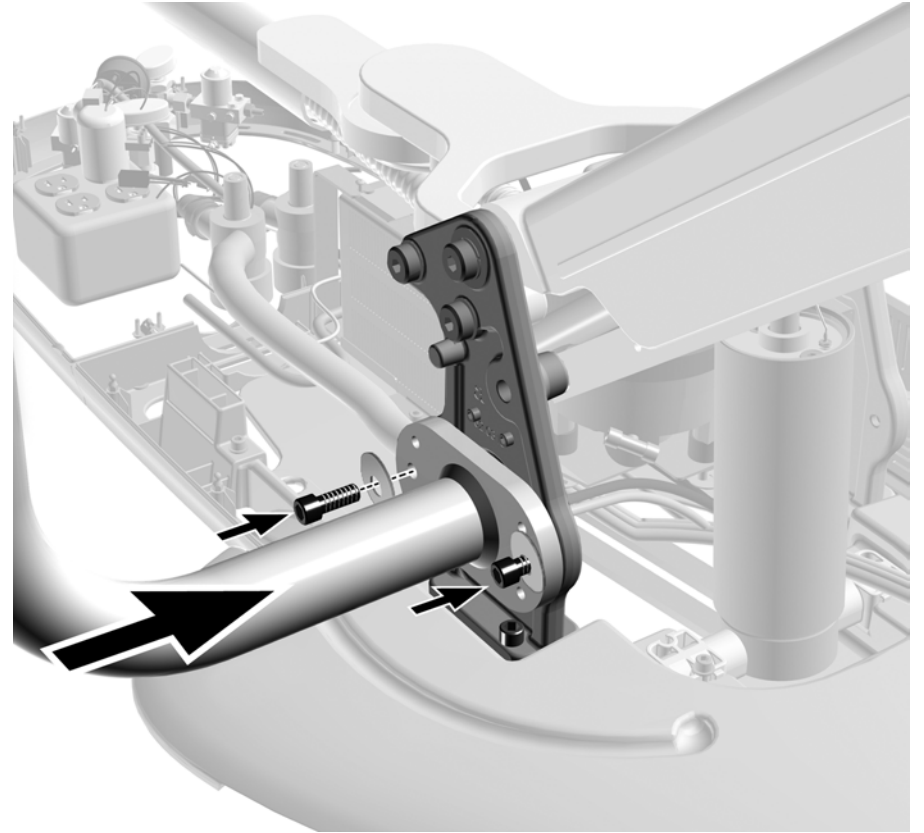


2 安装新的1-1/2英寸的螺钉。



任务 10.

1 使用旧垫圈和新螺钉重新安装椅座固定柱。



任务 11.

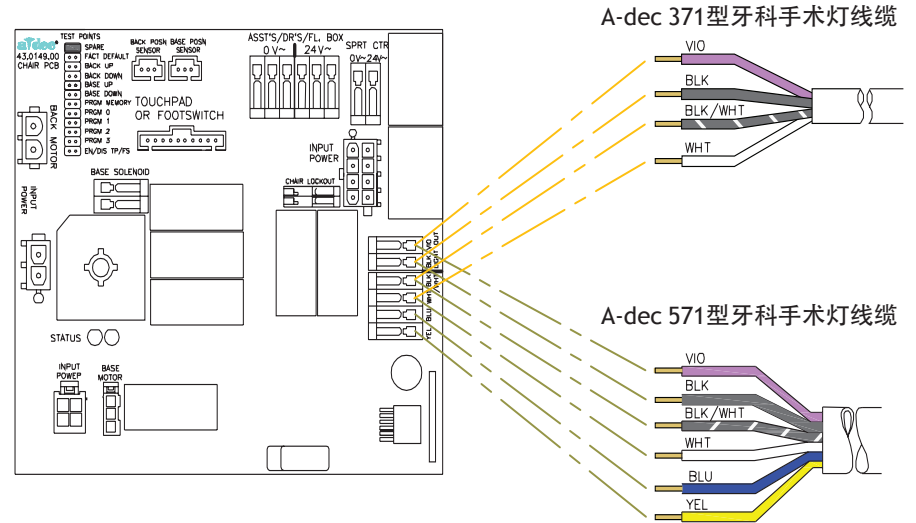
1 将手术灯线缆穿过椅座固定柱，连接到电源。

2 在椅座固定柱上安装手术灯。

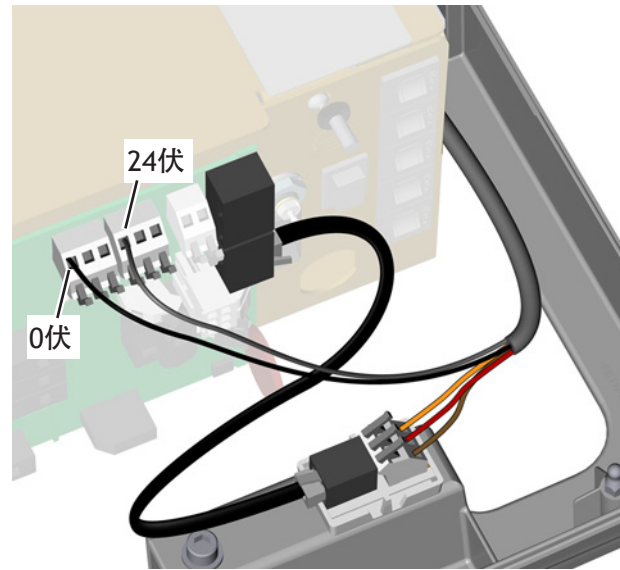


任务 12.

1 连接牙科手术灯线缆。



A-dec 571L型LED牙科手术灯线缆



将黑色电线连接到0伏。
将灰色电线连接到24伏。

按照标签将电线连接到适配器板上的相应位置；
褐色连接到BRN，
红色连接到RED，
橙色连接到ORN。

2 继续按照第 26 页的“调平治疗台”进行操作。

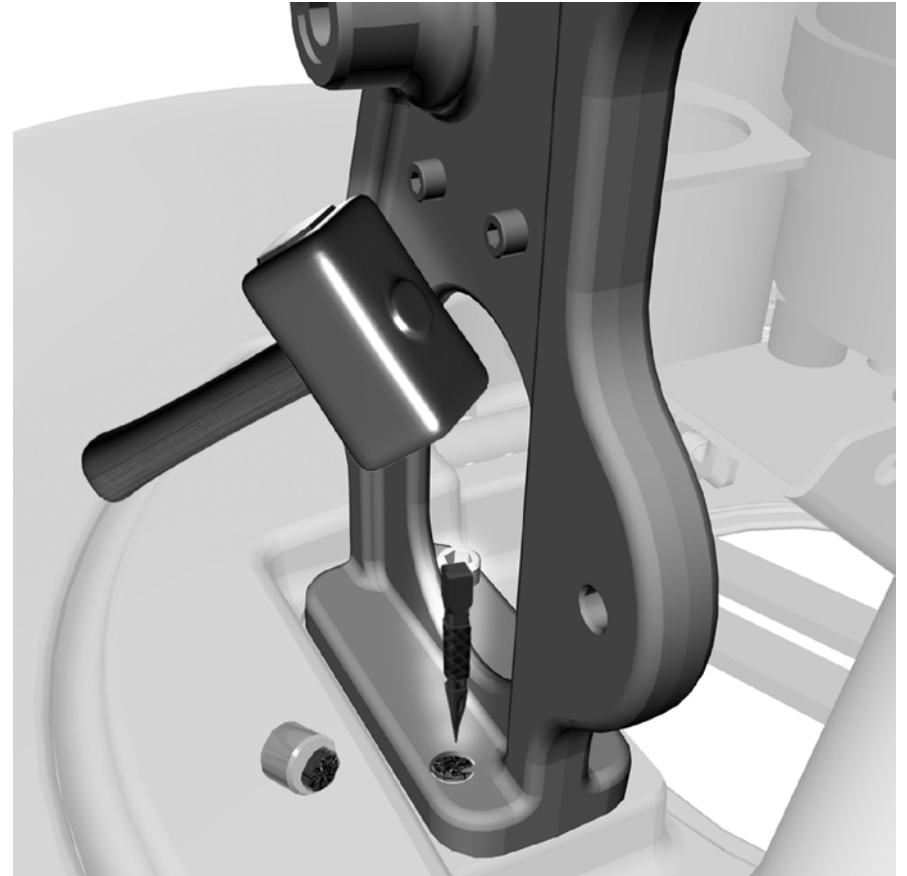
更换损坏的螺钉

推荐工具

- 中心冲
- 锤子
- Easy Out工具
- 钻
- 1/4英寸和5/32英寸左旋钻头

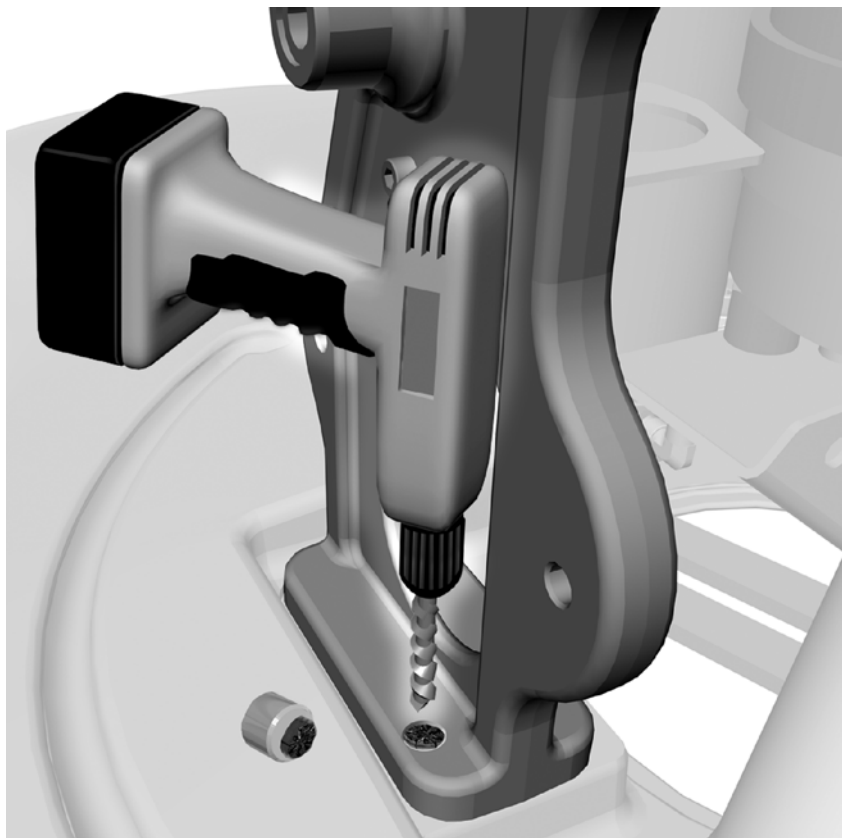
任务 1.

- 1 请使用中心冲标记螺钉的中心。



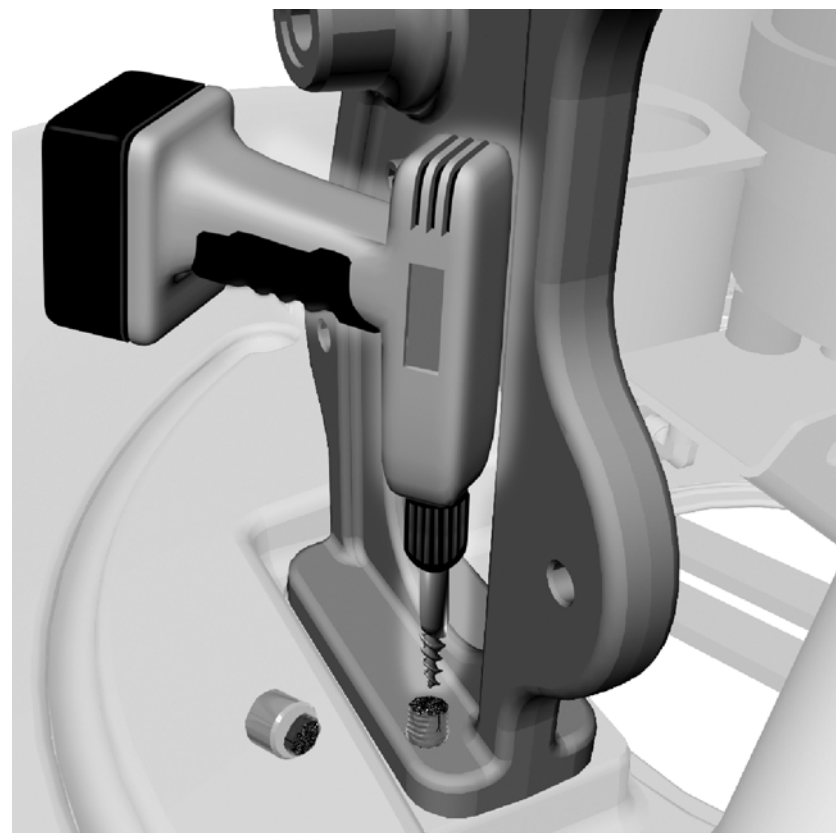
任务 2.

- 1 要取下螺钉，请使用5/32英寸左旋钻头，逆时针方向将其钻出。



任务 3. 如果左旋钻头无法取出螺钉，可使用Easy Out螺钉旋出器。

- 1 使用1/4英寸钻头钻一个定位孔。
- 2 使用Easy Out工具取下损坏的螺钉。



任务 4. 在取下任何其他螺钉之前，请先安装新的螺钉。

任务 5. 继续按主要步骤进行操作。

调平治疗台

调平椅座安装式治疗台

此安装可能会影响椅座安装式治疗台或椅座固定灯杆的调平，使其无法与治疗椅的头部和底部对准。检查并确保将控制端放置在治疗位置以及在进入/退出位置时，控制端没有发生移位。如果控制端发生移位，可通过略微拧松支柱固定螺钉进行小幅度地调平。有关调平的更多信息，请参见A-dec 300®型治疗台安装指南(86.0087.06)。

任务 1.

- 1 使用5/16英寸六角扳手和固定螺钉调平椅座固定柱。



调平椅座固定灯杆治疗台

任务 1.

- 1 使用5/16英寸六角扳手和固定螺钉调平椅座固定灯杆。



测试治疗台

使用触控板或脚踏开关在整个活动范围内移动治疗椅，包括将椅座和椅背抬升至最高。测试治疗椅时，请确保它处于完全固定状态。测试在此安装过程中断开连接的任何辅助产品或其他系统组件，以便能够正常运行。

更换罩盖

更换治疗台上的罩盖。



提示 在替换支持中心封盖时，请按住其上面的边环罩盖，以便在完成安装后，边环罩盖仍位于它们的顶部。

重新安装衬垫

重新安装治疗椅上的衬垫。

法规信息

按照相应 A-dec 权利机构的规定，设备随附了相关的法规信息。此信息可在设备的《使用说明》或另附的《监管信息和规格》文档中找到。如需此信息，请访问 www.a-dec.com 上的 Document Library（文档库）。



A-dec 总部，美国俄勒冈州纽伯格97132，克雷斯特维街2601号
电话： +1-800-547-1883（美国/加拿大境内）电话： +1-503-538-7478（美国及加拿大境外）
www.a-dec.com / www.a-dec.biz

A-dec Inc. 公司对本文件的内容不作任何保证，包括但不限于有关适销性及特殊目的适用性的暗示保证。

86.0404.06 Rev A
2012 A-dec Inc. 公司版权所有。
保留所有权利。
IGLndscp2