

# Montaje del monitor A-dec 482/381

## GUÍA DE INSTALACIÓN



### Contenido

Antes de iniciar .....	2
Ajuste de la longitud del cable .....	2
Instalación del montaje del monitor .....	6
Canalización de los cables .	15
Ajuste del sistema .....	42
Prueba del sistema .....	44
Instalación de las cubiertas .....	44
Garantía e información normativa .....	48



Montaje del monitor A-dec 482 y de la lámpara dental A-dec 572L en un sillón dental A-dec 511B

### Modelos y versiones de productos incluidos en este documento

Modelo	Versiones	Descripción
200	A	Sillón dental
311	B	Sillón dental
411	A	Sillón dental
511	A, B	Sillón dental
371L/372L 571L/572L	A	Lámpara dental
482/381	A	Montaje del monitor

## Antes de iniciar



**NOTA** La información que es fundamental para una instalación exitosa se encuentra sombreada igual que esta nota en toda la guía.



**PRECAUCIÓN** Al extraer o reemplazar las cubiertas, tenga cuidado de no dañar ningún cableado ni conducto. Compruebe que las cubiertas estén fijas después de reemplazarlas.

El procedimiento para instalar el montaje del monitor A-dec 482 o A-dec 381 es el mismo para todas las configuraciones, salvo en lo relativo a la canalización de los cables.

## Herramientas recomendadas

### Herramientas necesarias para esta instalación

Juego de llaves hexagonales

Llave de vaso y carraca de 15/16 pulg. (2)

Alicates diagonales

Llave hexagonal de 3/16 pulg. con mango en T



**CONSEJO** Para garantizar una instalación correcta, se recomienda instalar el monitor inmediatamente después de instalar el montaje del monitor.

## Ajuste de la longitud del cable



**NOTA** Para evitar dificultades en la instalación y un potencial daño en los cables, asegúrese de ajustar su longitud ahora, antes de instalar el montaje del monitor.

Complete la sección para la configuración del sistema.

**Montaje del monitor A-dec 482. .... 3**

**Montaje del monitor A-dec 381. .... 5**

## Ajuste de la longitud del cable para el montaje del monitor A-dec 482

### Herramienta recomendada

- Llave hexagonal de 5/64 pulg.

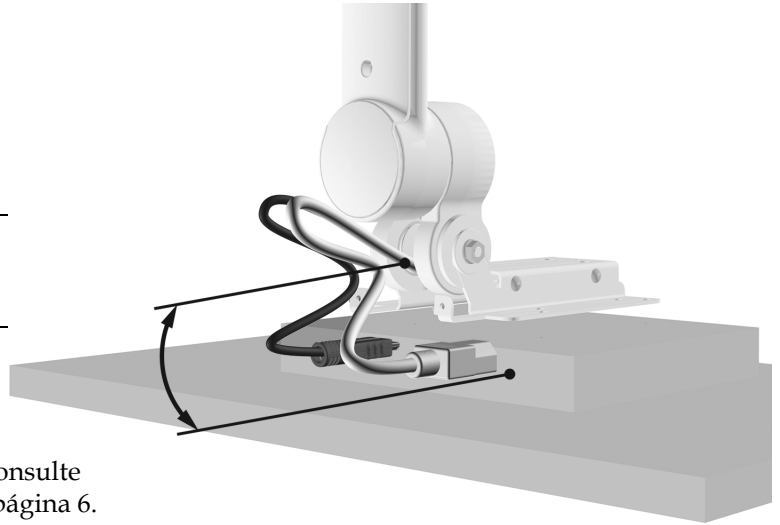
### Tarea 1.

- 1** Coloque el soporte en la parte posterior del monitor y mida la longitud de los cables requerida desde el montaje hasta las salidas del monitor.



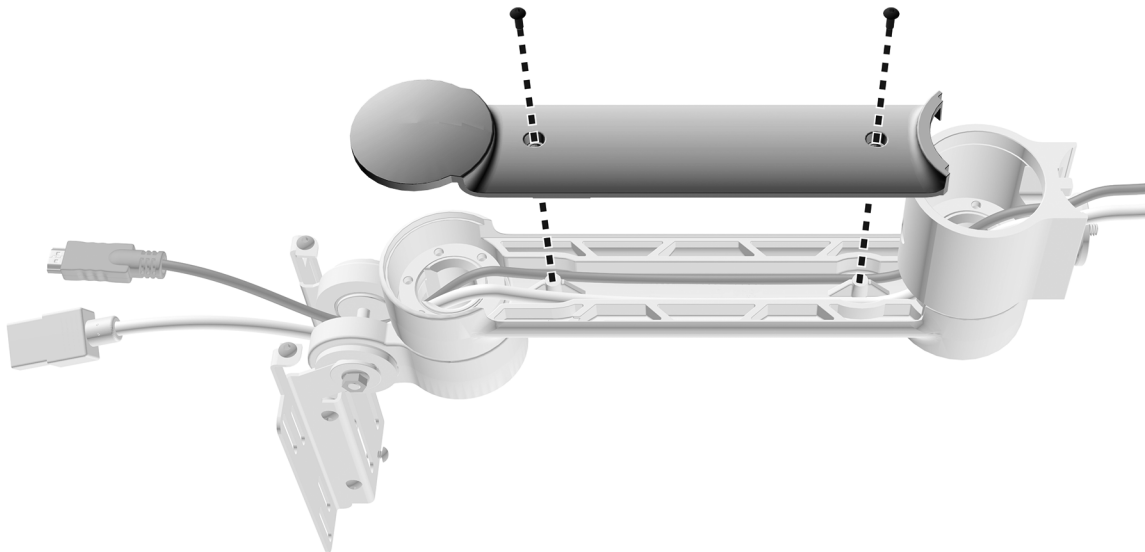
**PRECAUCIÓN** Si no se proporciona un rango de movimiento para los cables, puede ocurrir un daño en el producto.

- 2** Deje un pequeño bucle para proporcionar un rango de movimiento, pero no doble los cables.
- 3** Si los cables no tienen la longitud correcta, consulte "Instalación del montaje del monitor" en la página 6.  
Si se deben ajustar los cables, continúe con la Tarea 2.



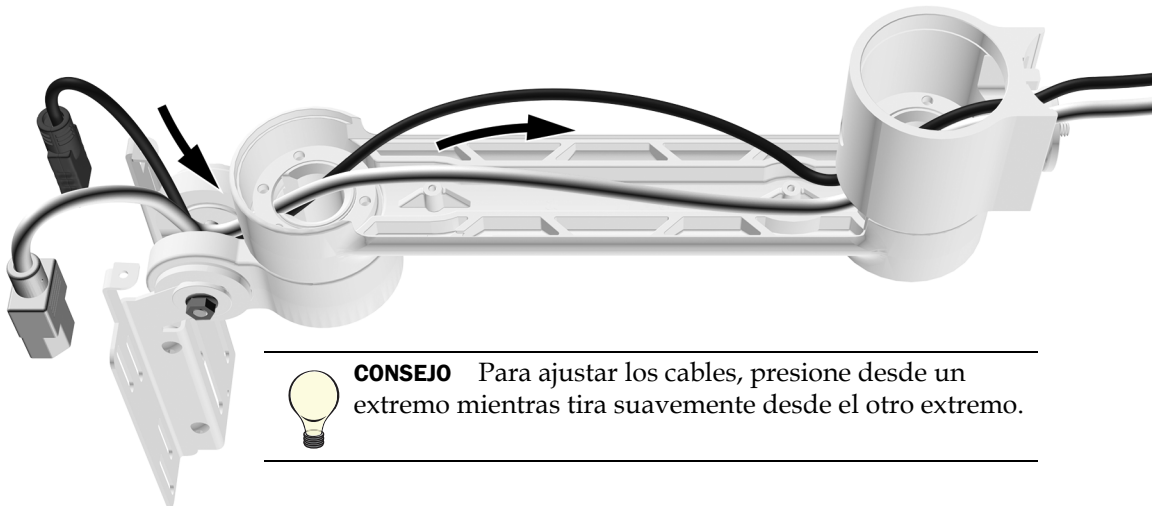
### Tarea 2.

- 1** Utilice una llave hexagonal de 5/64 pulg. para quitar la cubierta inferior del montaje del monitor.

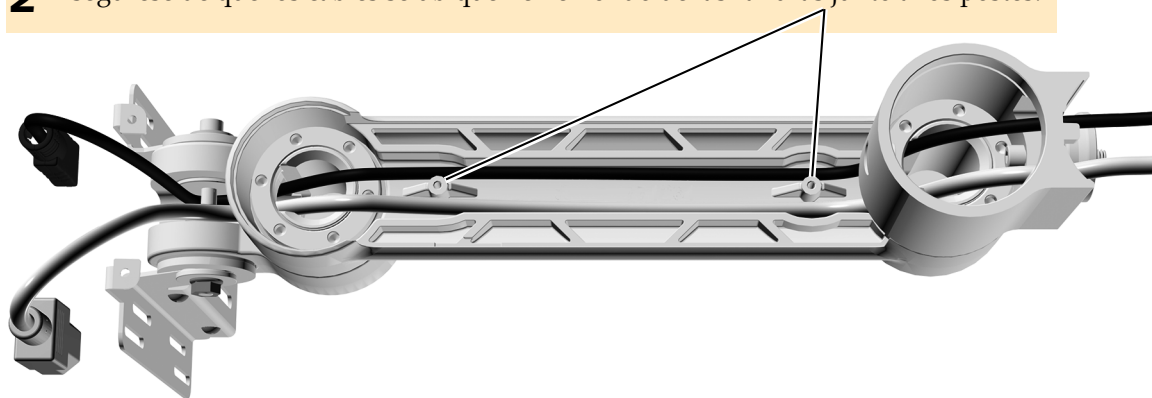


## Tarea 1.

- 1 Ajuste la longitud de los cables a la medida que necesite.



- 2 Asegúrese de que los cables se ubiquen en el fondo de las ranuras junto a los postes.



- 3 Reemplace la cubierta.

**Siguiente paso** Consulte "Instalación del montaje del monitor" en la página 6.

## Ajuste de la longitud del cable en el montaje de monitor 381

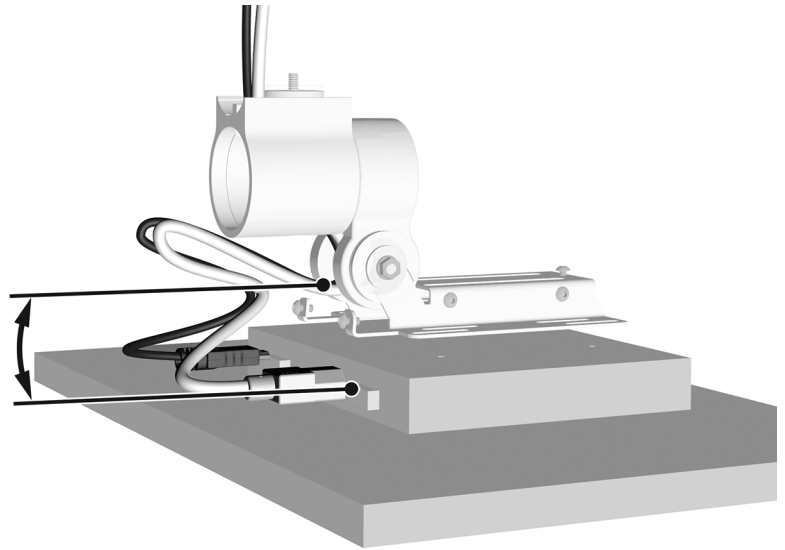
### Tarea 1.

- 1 Coloque el soporte en la parte posterior del monitor y mida la longitud de los cables requerida desde el montaje hasta las salidas del monitor.



**PRECAUCIÓN** Si no se proporciona un rango de movimiento para los cables, puede ocurrir un daño en el producto.

- 2 Deje un pequeño bucle para proporcionar un rango de movimiento, pero no doble los cables.

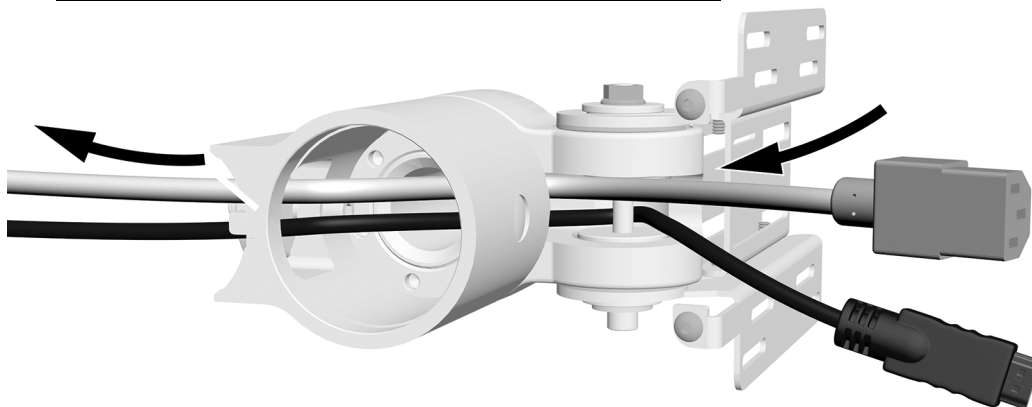


### Tarea 2.

- 1 Ajuste la longitud de los cables a la medida que necesite.



**CONSEJO** Para ajustar los cables, presione desde un extremo mientras tira suavemente desde el otro extremo.



## Instalación del montaje del monitor



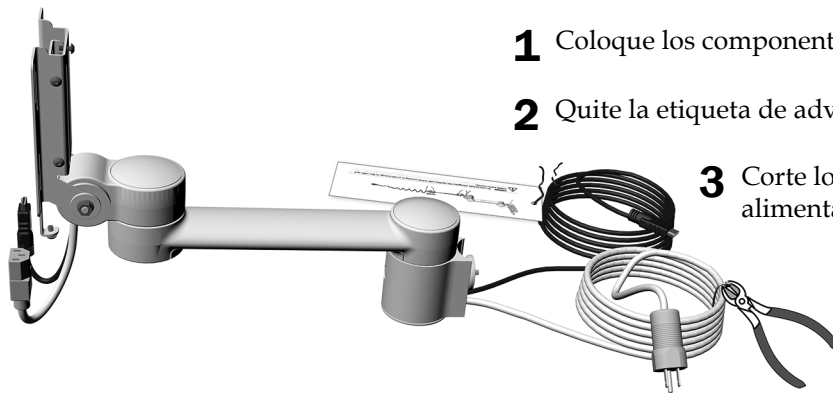
**NOTA** Si bien en esta sección se muestra el montaje del monitor 482, las instrucciones son las mismas para el 381.

### Enderezado de los cables

#### Herramienta recomendada

- Alicates diagonales

#### Tarea 1.

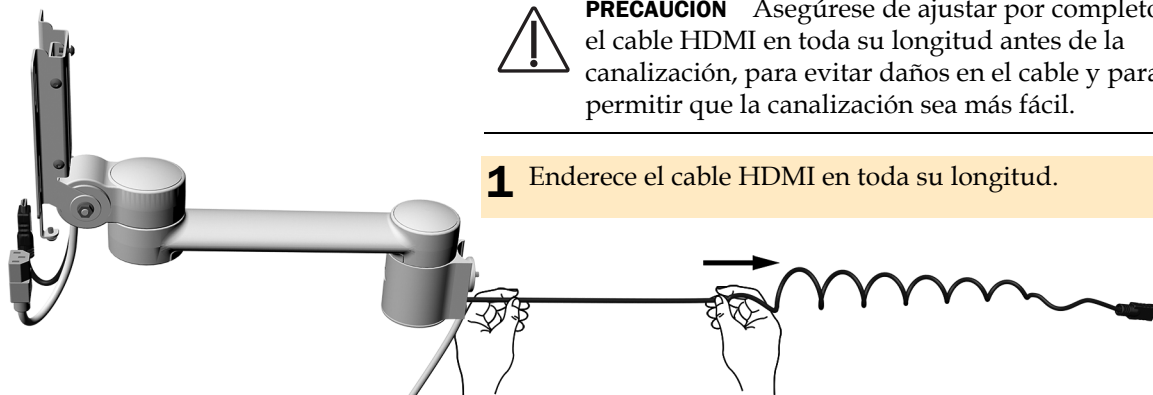


**1** Coloque los componentes del montaje del monitor en línea recta.

**2** Quite la etiqueta de advertencia del cable HDMI.

**3** Corte los sujetacables que atan el cable de alimentación.

#### Tarea 2.



**PRECAUCIÓN** Asegúrese de ajustar por completo el cable HDMI en toda su longitud antes de la canalización, para evitar daños en el cable y para permitir que la canalización sea más fácil.

**1** Enderece el cable HDMI en toda su longitud.

## Instalación de un poste intermedio o brazo rígido

Complete la sección para la configuración del sistema.

**Poste intermedio en un centro de soporte de A-dec 200..... 7**

**Poste intermedio en un centro de soporte de A-dec 362/363 ..... 9**

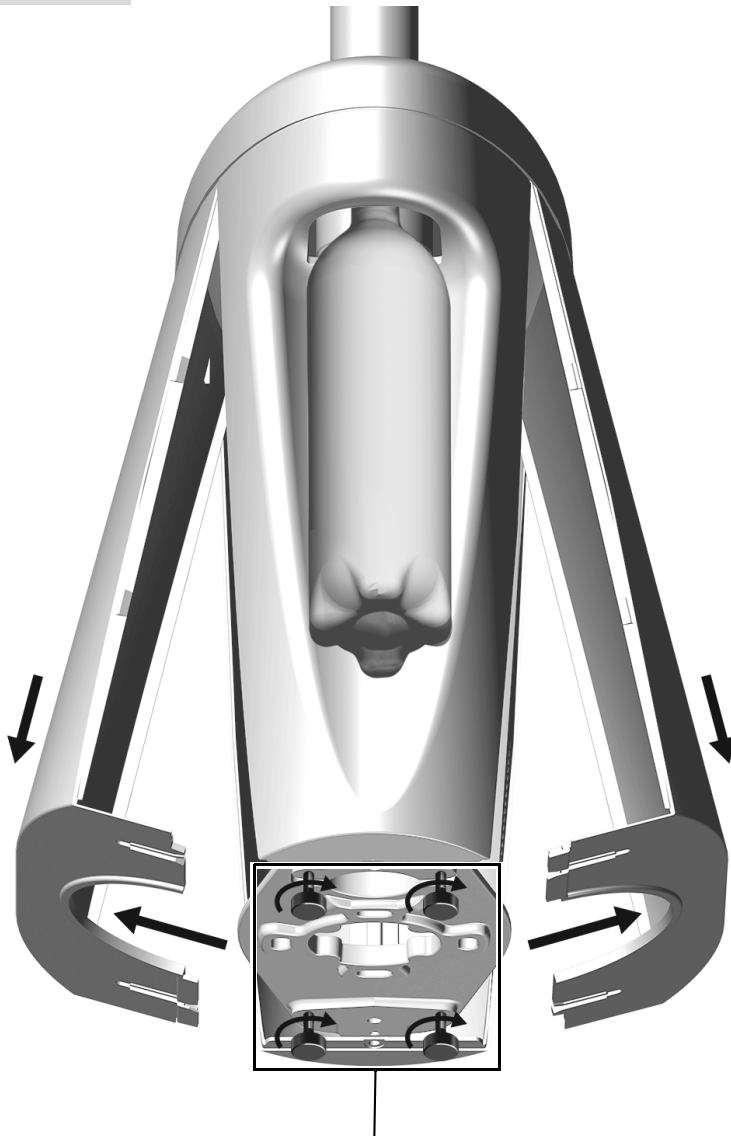
**Brazo rígido ..... 9**

### Instalación de un poste intermedio en un centro de soporte de A-dec 200



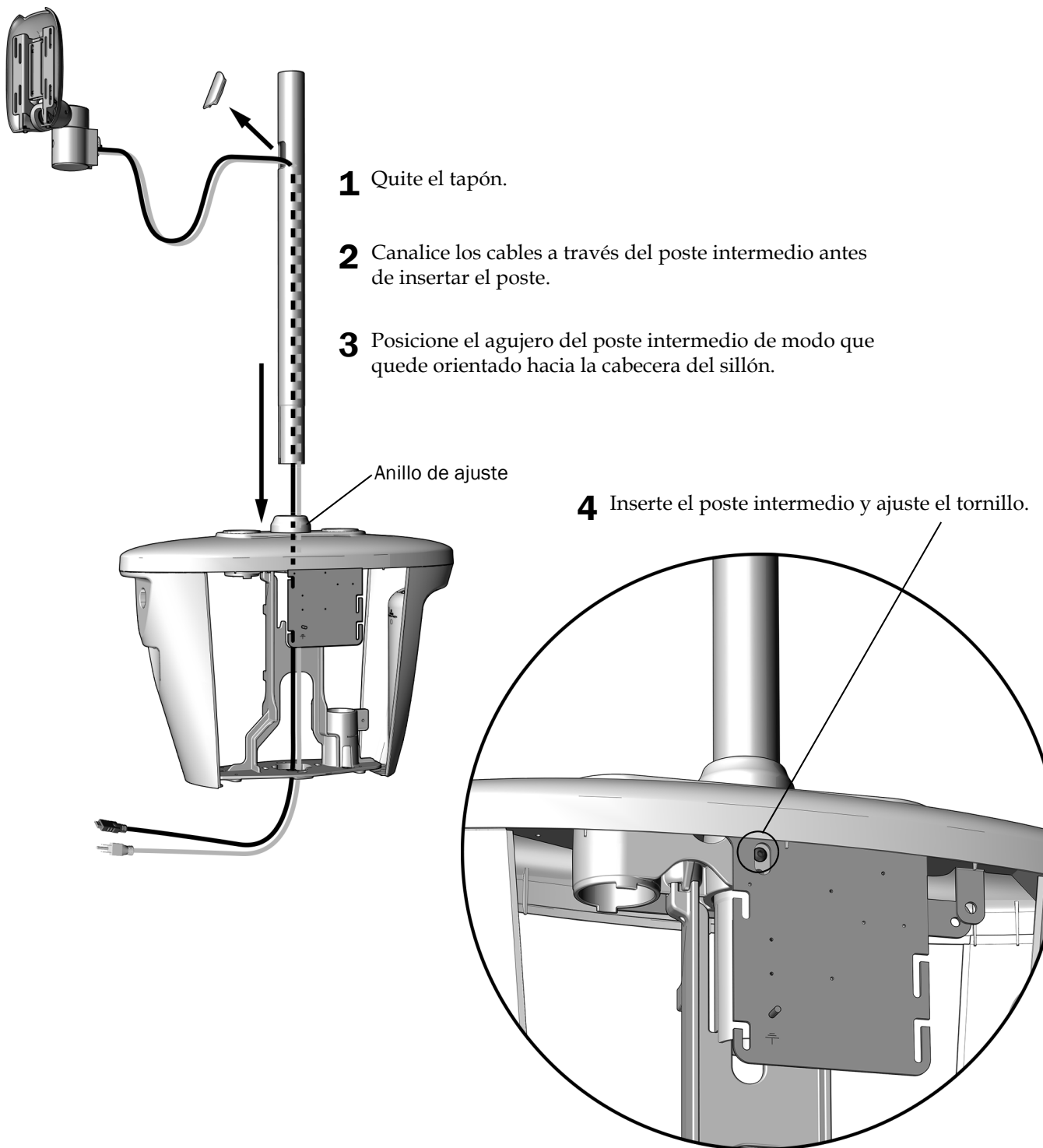
**NOTA** Si el montaje del monitor no se instala con una lámpara dental, instale el montaje del monitor por completo antes de instalar la lámpara.

#### Tarea 1.



- 1** Afloje los cuatro tornillos mariposa.
- 2** Deslice las partes inferiores y tire las cubiertas hacia abajo.

**Tarea 2.**



**Siguiente paso**

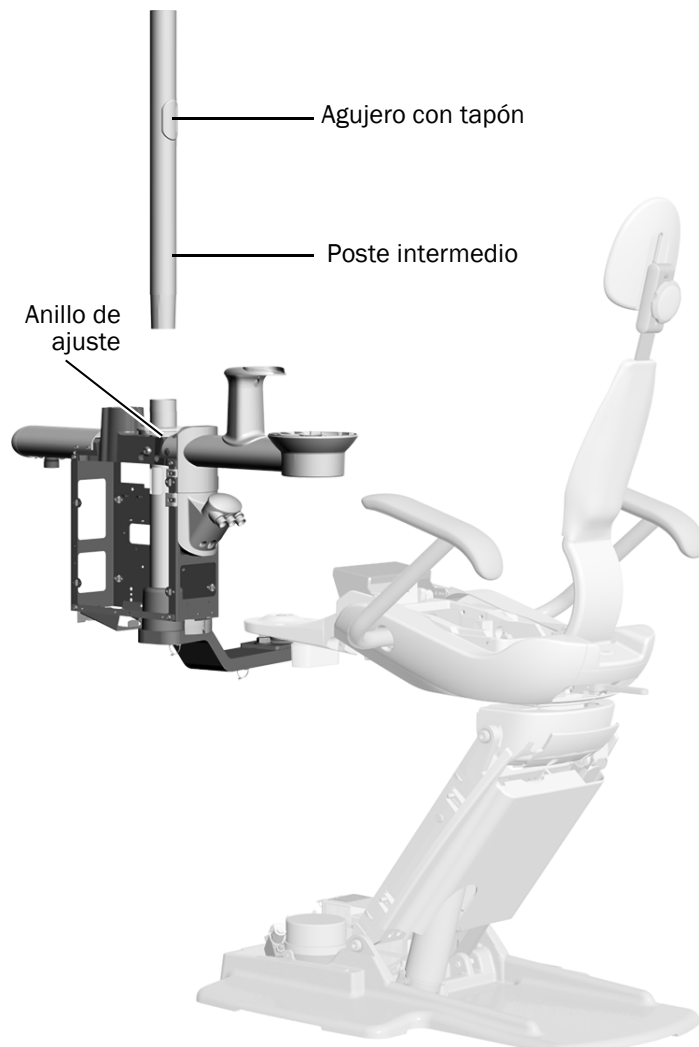
Consulte "Instalación del montaje del monitor" en la página 10.



## Instalación de un poste intermedio en un centro de soporte de A-dec 362/363

### Herramienta recomendada

- Martillo de goma



- 1** Posicione el agujero con tapón del poste intermedio de modo que quede orientado hacia la cabecera del sillón y, luego, inserte el poste intermedio en el poste del centro de soporte.
- 2** Golpee suavemente la parte superior del poste intermedio con un martillo de goma. No golpee demasiado fuerte o será difícil retirarlo.



**NOTA** Cuando el poste está completamente asentado, existe un espacio entre las secciones pintadas de blanco. El espacio estará debajo de las cubiertas del centro de soporte.

**Siguiente paso** Consulte "Instalación del montaje del monitor" en la página 10.

### Instalación en un brazo rígido

Para obtener información sobre la instalación de un brazo rígido, consulte las instrucciones para la configuración de su sistema, que se encuentran disponibles en el Centro de recursos en [www.a-dec.com](http://www.a-dec.com):

- **Instalación de un brazo en un sillón dental A-dec 311, 411 o 511A:** consulte la sección para la configuración del sistema en *A-dec 372L or 572L Dental Light on an A-dec 311, 411, or 511 Dental Chair Installation Guide* (Guía de instalación de lámpara dental A-dec 372L o 572L en un sillón dental A-dec 311, 411 o 511) (n.º de pieza 86.0333.27).
- **Instalación de un brazo rígido en un sillón dental A-dec 511B:** consulte la sección para la configuración del sistema en *A-dec 572L Dental Light on A-dec 511 Dental Chair* (Lámpara dental A-dec 572L en un sillón dental A-dec 511) (n.º de pieza 86.0795.27).

## Instalación del montaje del monitor

### Herramienta recomendada

- Llave hexagonal de 3/16 pulg. con mango en T

### Tarea 1. Solo instalaciones de A-dec 362/363 y brazo rígido

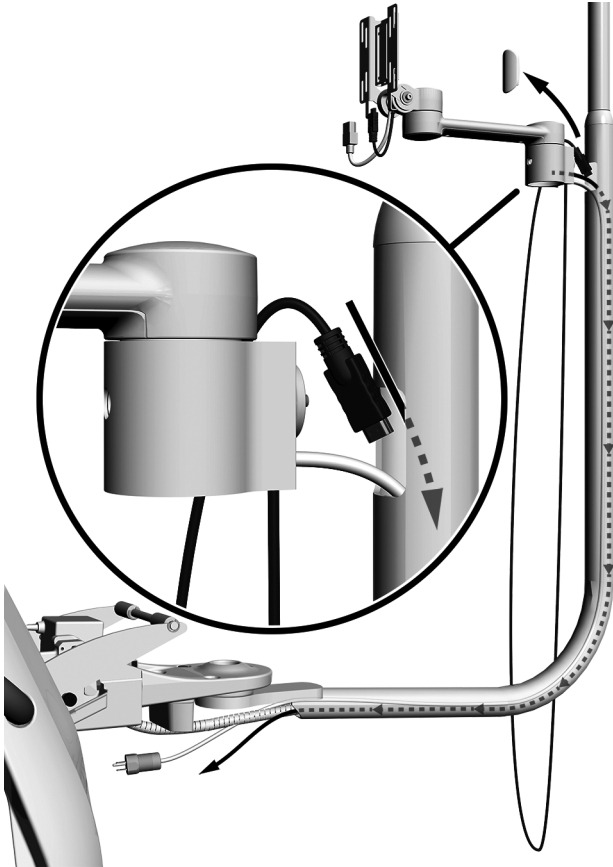


Imagen del sillón dental A-dec 411

- 1** Quite el tapón.



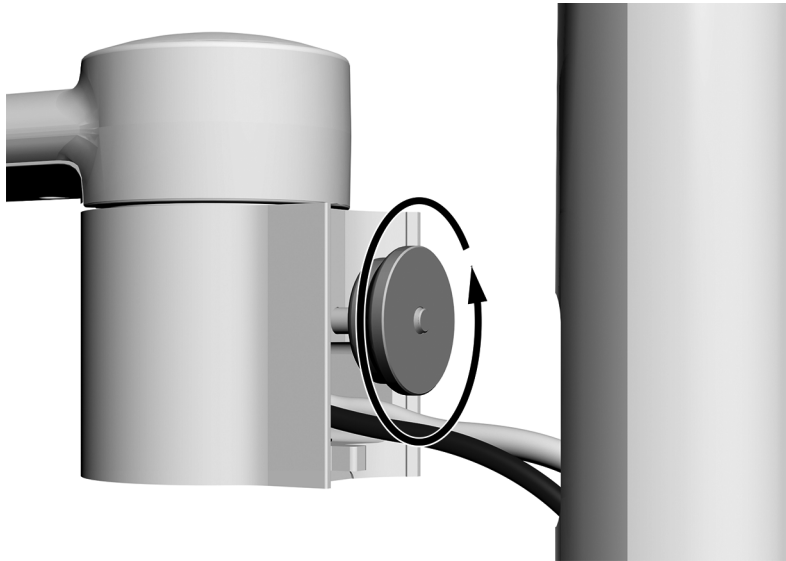
**PRECAUCIÓN** No coloque los cables muy ajustados para evitar que se dañen.

- 2** Primero, canalice el cable de alimentación.

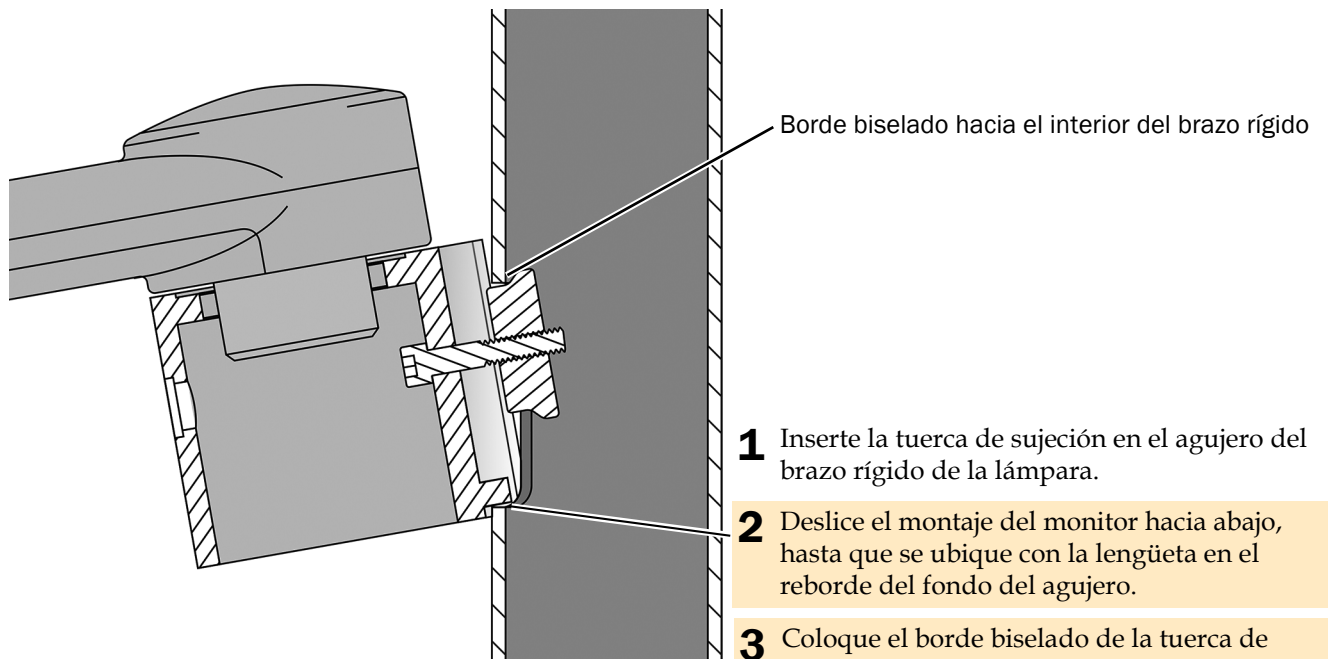
- 3** Canalice el cable HDMI.

## Tarea 2.

- 1 Desenrosque la tuerca de sujeción lo suficiente como para que toda la tuerca se ubique dentro del brazo rígido.



## Tarea 3.

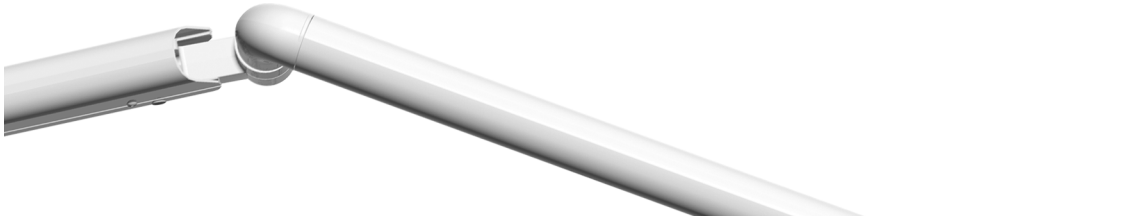


- 1 Inserte la tuerca de sujeción en el agujero del brazo rígido de la lámpara.
- 2 Deslice el montaje del monitor hacia abajo, hasta que se ubique con la lengüeta en el reborde del fondo del agujero.
- 3 Coloque el borde biselado de la tuerca de sujeción hacia el interior del brazo rígido.
- 4 Deje que el montaje del monitor cuelgue para que su peso ejerza tensión sobre la tuerca de sujeción.

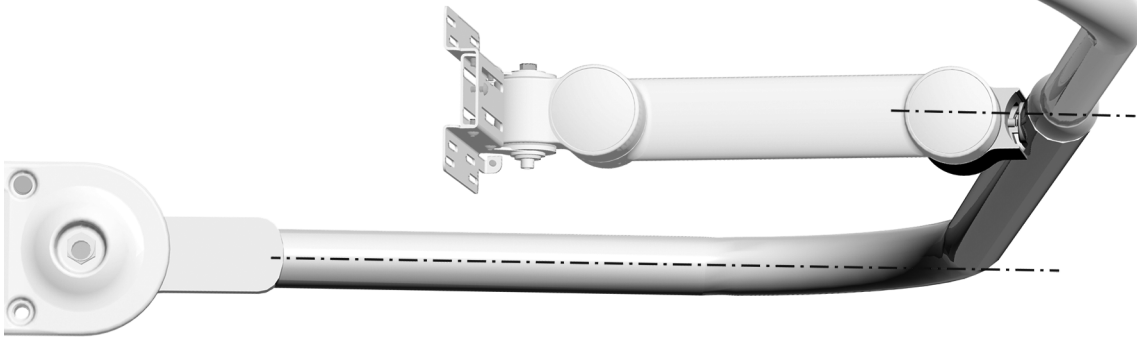
## Tarea 4.

**1** Con el borde biselado de la tuerca de sujeción hacia el interior del brazo rígido, alinee el montaje.

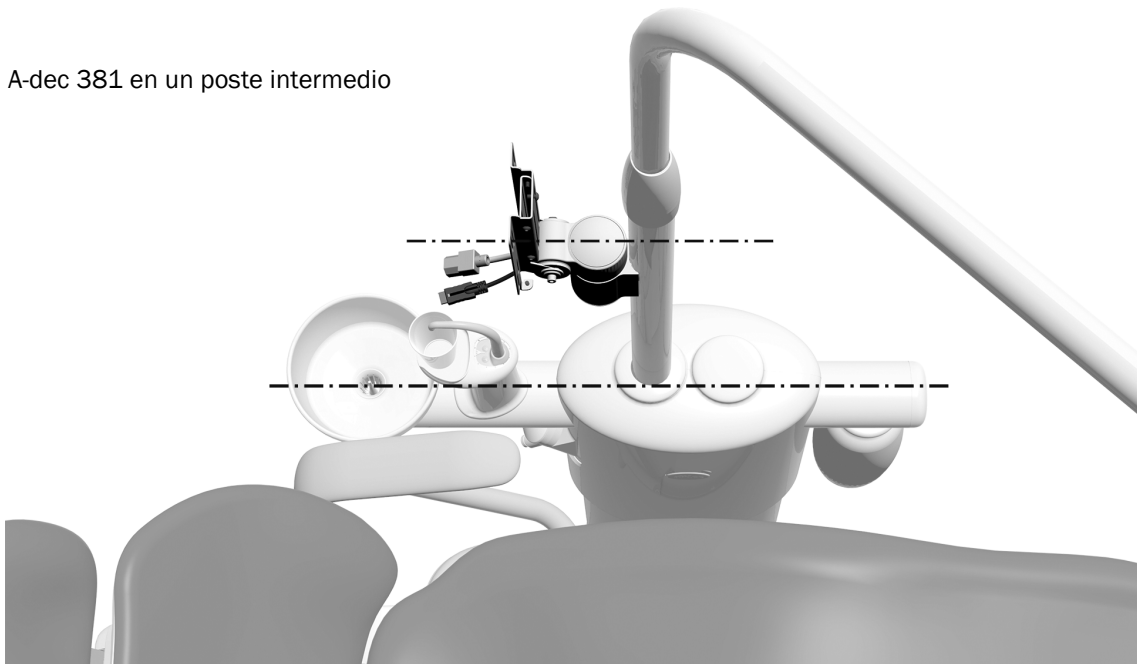
- **Instalaciones de brazo rígido:** alinee el montaje con la sección inferior del brazo rígido.
- **Instalaciones del poste intermedio:** alinee el montaje con el soporte de la botella de agua y la escupidera.



A-dec 482 en un brazo rígido

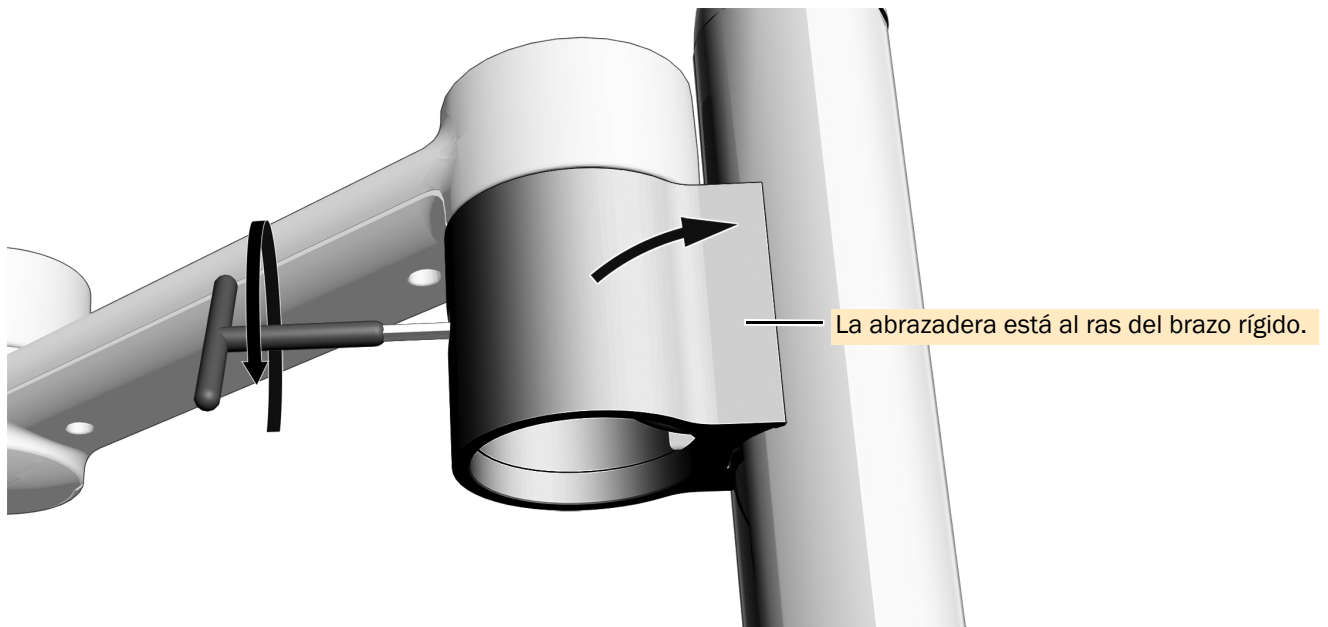
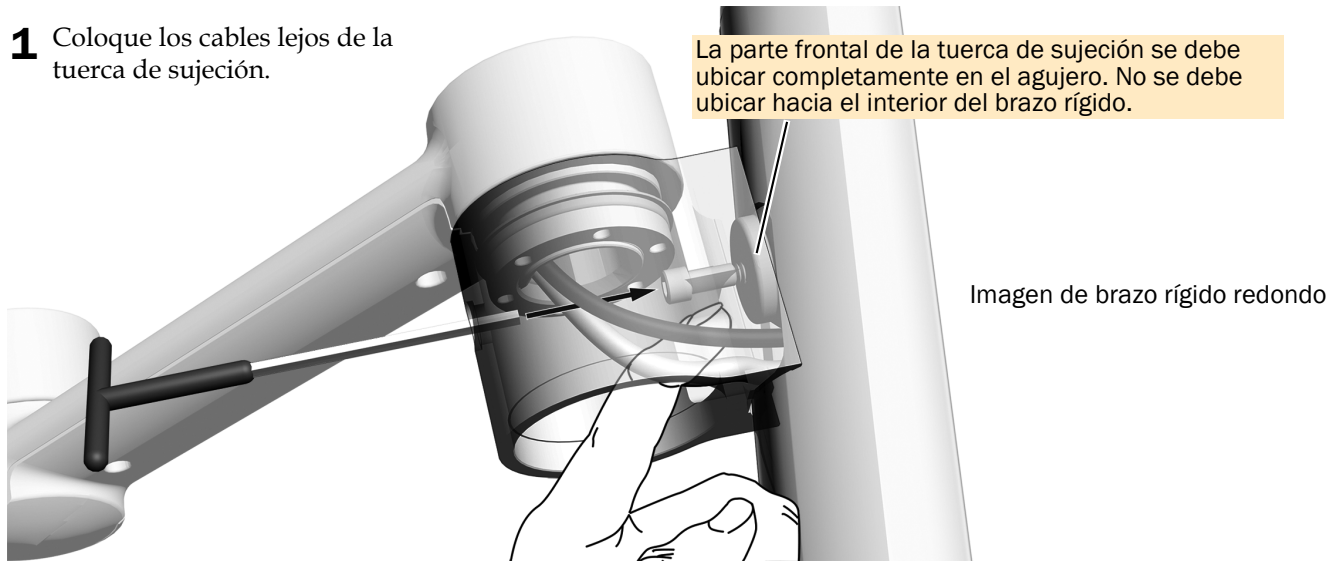


A-dec 381 en un poste intermedio



## Tarea 5.

- 1 Coloque los cables lejos de la tuerca de sujeción.



- 2 Mientras el peso del montaje mantiene la tensión descendente en las tuercas de sujeción, utilice la llave hexagonal de 3/16 pulg. con mango en T para ajustar la abrazadera en el brazo rígido. Ajuste bien la abrazadera en el brazo rígido.



**NOTA** Debe mantenerse la tensión descendente al asegurar el montaje del monitor para mantener el engranaje de la tuerca de sujeción.

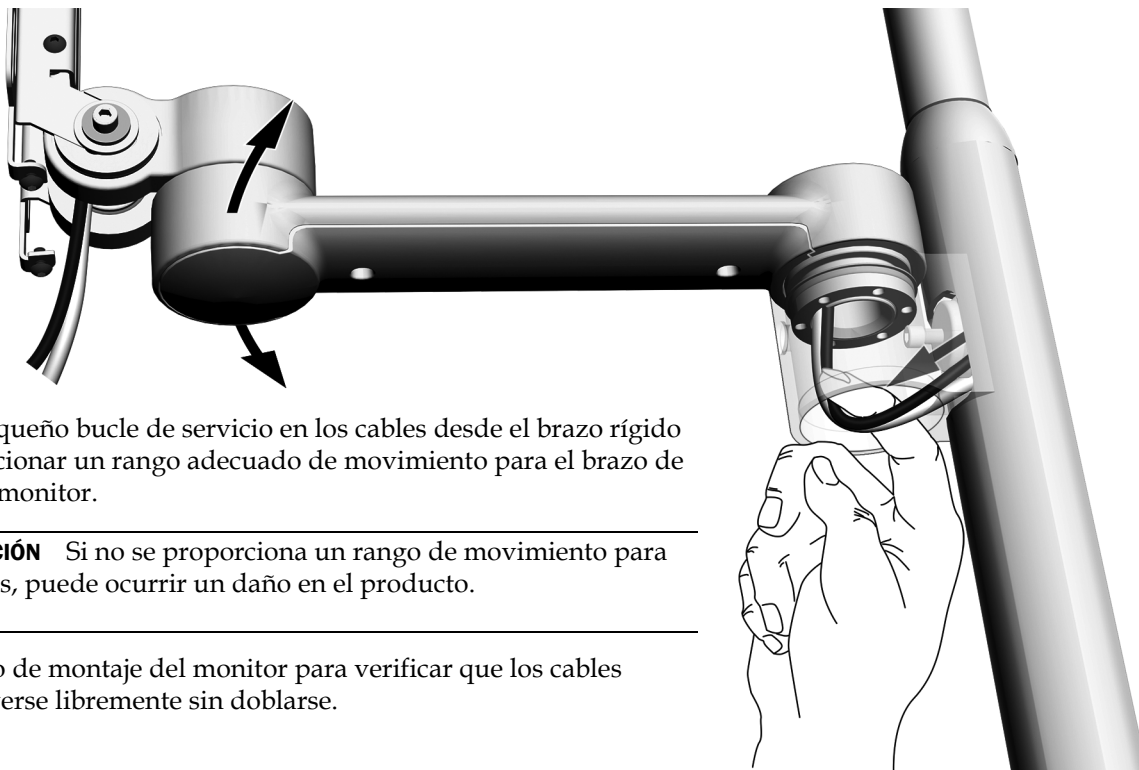


**NOTA** Cuando el montaje del monitor está correctamente asegurado:

- **Brazo rígido redondo:** la abrazadera está al ras del brazo rígido y sin espacios libres.
- **Brazo rígido estilizado:** hay un pequeño espacio entre la parte superior e inferior de la abrazadera y el brazo rígido.

La abrazadera está alineada con la sección inferior del brazo rígido (o con el soporte de la botella de agua en el caso de las instalaciones en un poste intermedio en un centro de soporte).

## Tarea 6.



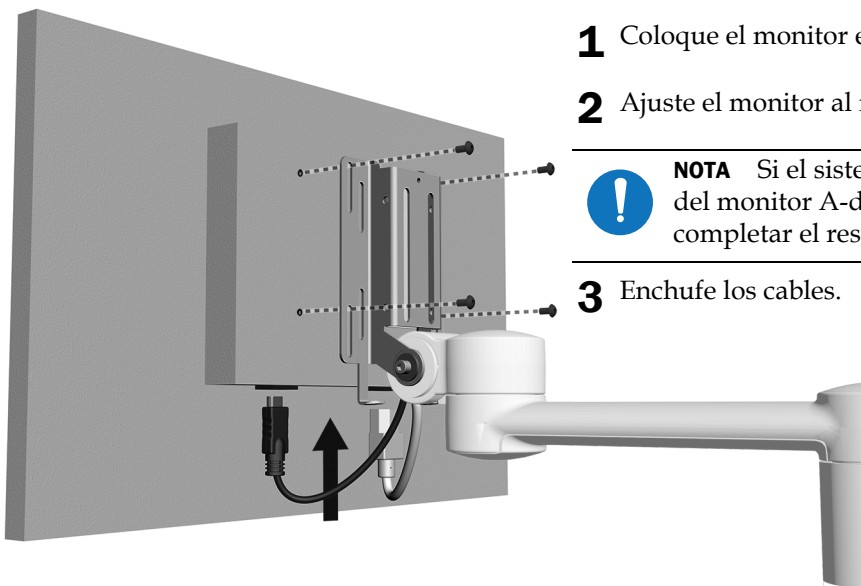
- 1 Retire un pequeño bucle de servicio en los cables desde el brazo rígido para proporcionar un rango adecuado de movimiento para el brazo de montaje del monitor.



**PRECAUCIÓN** Si no se proporciona un rango de movimiento para los cables, puede ocurrir un daño en el producto.

- 2 Rote el brazo de montaje del monitor para verificar que los cables puedan moverse libremente sin doblarse.

## Tarea 7.



- 1 Coloque el monitor en el soporte.

- 2 Ajuste el monitor al montaje.



**NOTA** Si el sistema incluye un mango de montaje del monitor A-dec, instálelo ahora antes de completar el resto de estas instrucciones.

- 3 Enchufe los cables.



**NOTA** El kit incluye un convertidor de DVI a HDMI para conectar los monitores más antiguos.



**NOTA** Para instalar los monitores en un área de montaje embutida, utilice el plato adaptador que se incluye en el kit.

## Canalización de los cables

---

**Tarea 1.** Eleve el sillón hasta la posición intermedia de subida de la base.

**Tarea 2.** Apague la alimentación del sistema.



**ADVERTENCIA** Si no apaga el aparato o desconecta la energía antes de comenzar este procedimiento, se puede dañar el producto y pueden producirse lesiones graves o, incluso, la muerte.

---



**ATENCIÓN** La electricidad estática afecta las placas de circuitos. Se deben tomar precauciones contra la descarga electrostática (ESD) al tocar una placa de circuitos o al hacer conexiones desde esa placa o hacia ella. Solo un electricista o una persona cualificada para prestar el servicio deben instalar las placas de circuitos.

---

**Tarea 3.** Complete el procedimiento para la configuración de su sistema:



**PRECAUCIÓN** Si no se proporciona un rango de movimiento para los cables, puede ocurrir un daño en el producto.

---

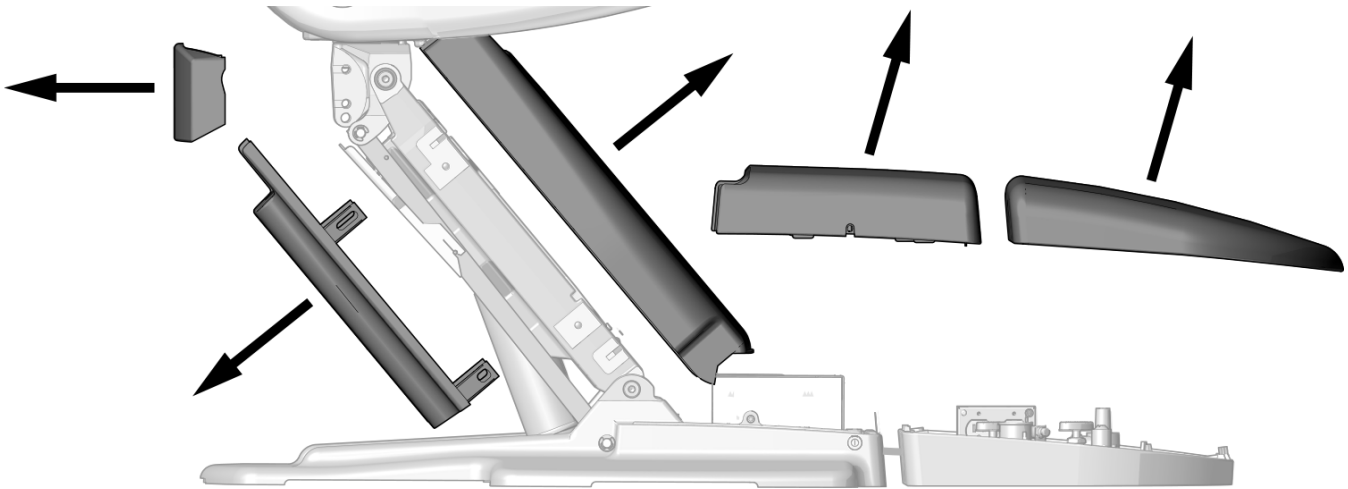
<b>Brazo rígido en un sillón A-dec 311B</b>	<b>16</b>
<b>Brazo rígido en un sillón A-dec 411</b>	<b>20</b>
<b>Brazo rígido en un sillón A-dec 511B</b>	<b>28</b>
<b>Brazo rígido en un sillón A-dec 511A</b>	<b>32</b>
<b>Poste intermedio en un centro de soporte de A-dec 362</b>	<b>37</b>
<b>Poste intermedio en un centro de soporte de A-dec 363</b>	<b>38</b>
<b>Poste intermedio en un centro de soporte de A-dec 200</b>	<b>39</b>

## Canalización de los cables de un brazo rígido en un sillón A-dec 311B

### Herramientas recomendadas

- Llave hexagonal de 3/16 pulg.
- Alicates diagonales

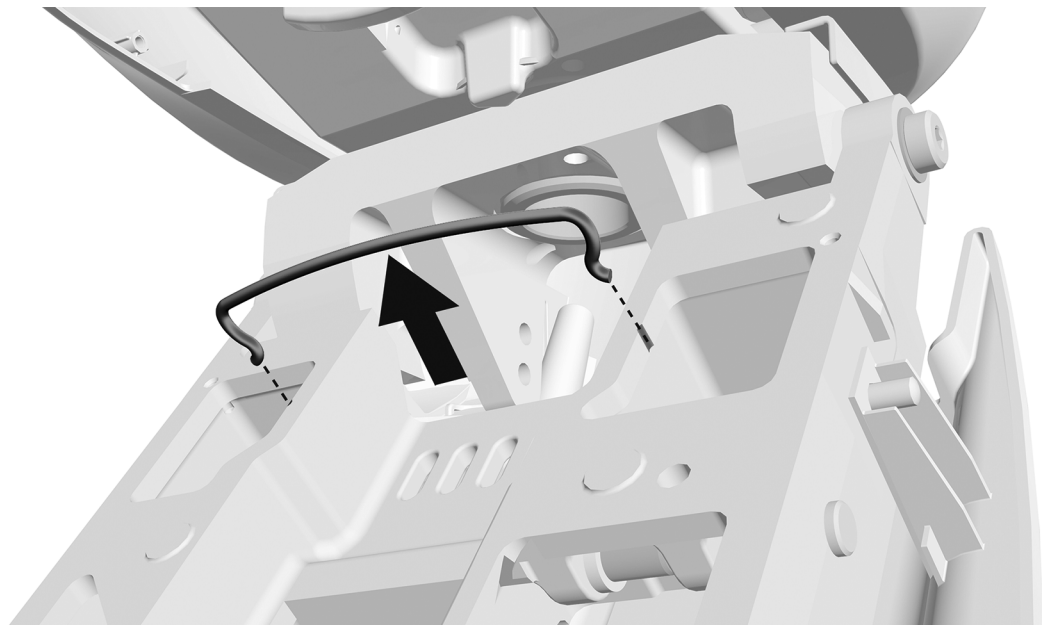
#### Tarea 1.



- 1 Retire estas cubiertas.

#### Tarea 2.

- 1 Quite la varilla.



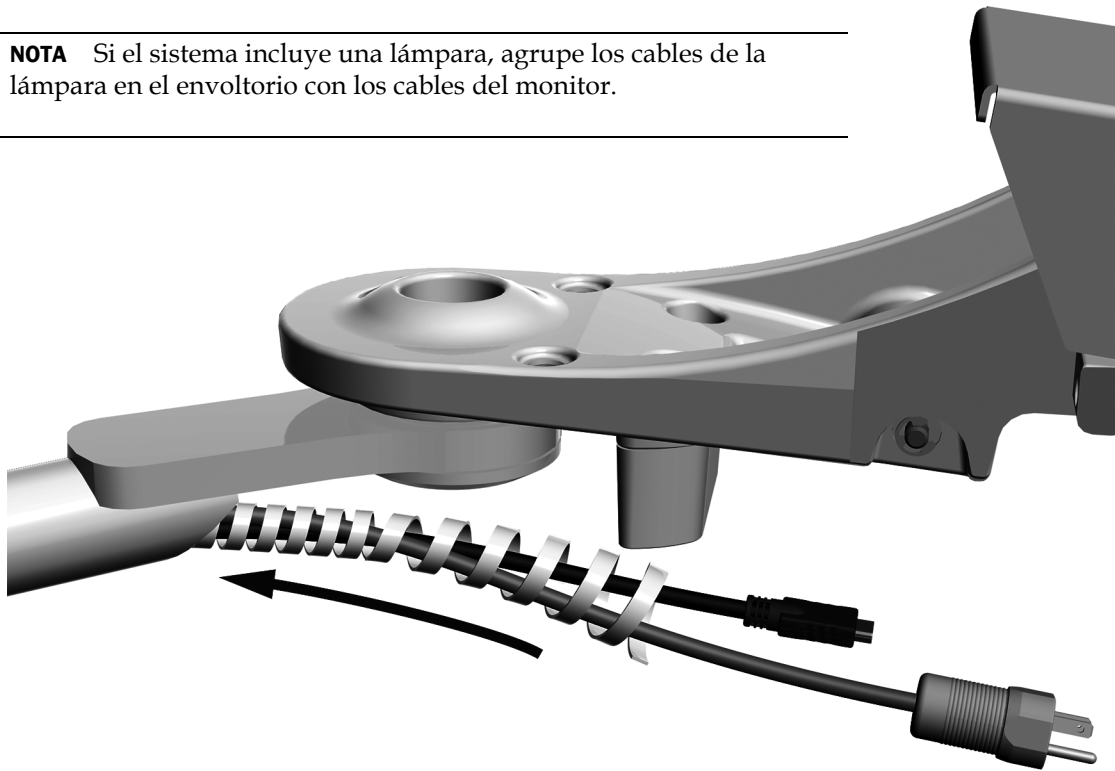


### Tarea 3.

- 1 Instale el envoltorio alrededor de los cables.

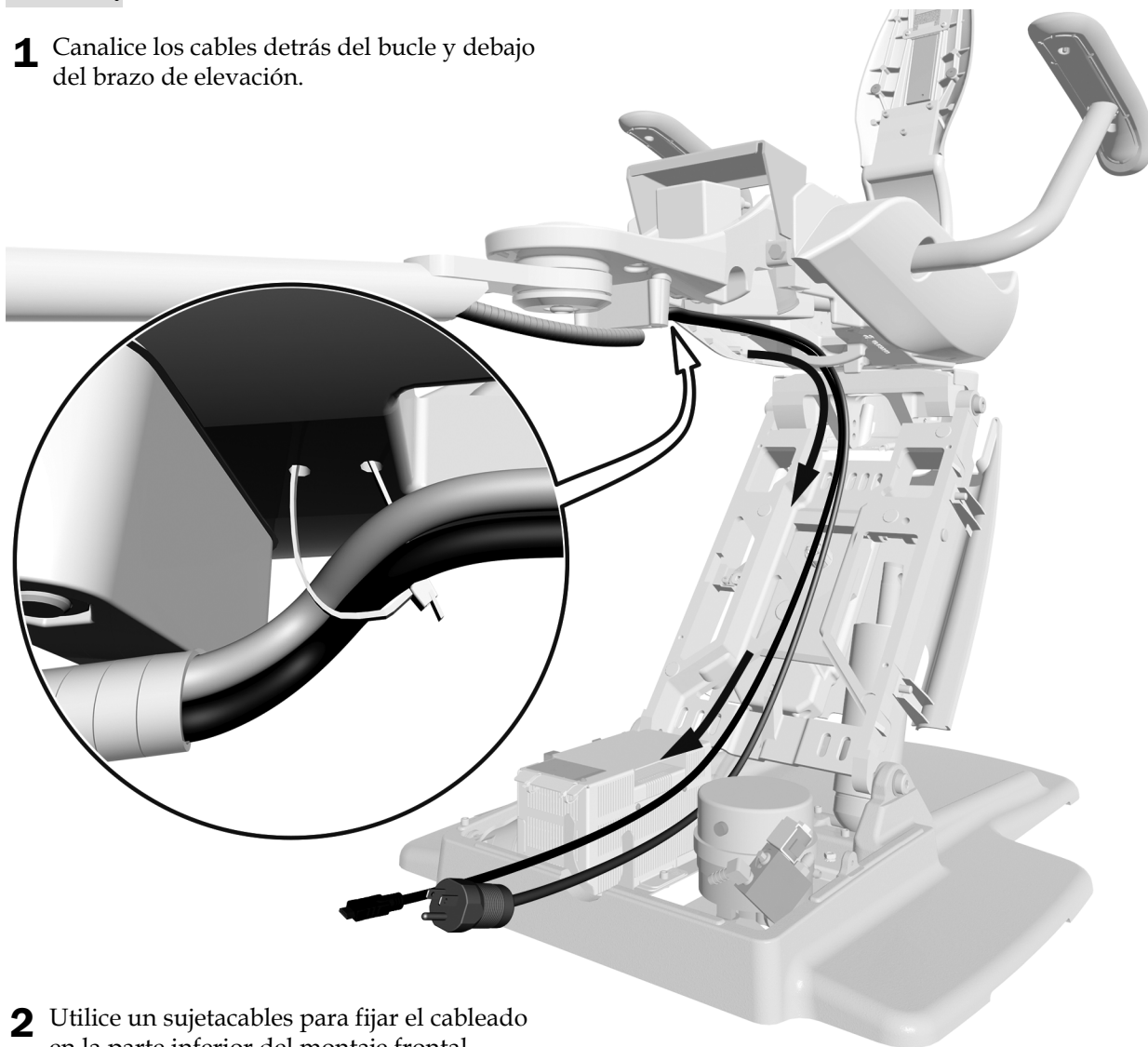


**NOTA** Si el sistema incluye una lámpara, agrupe los cables de la lámpara en el envoltorio con los cables del monitor.



#### Tarea 4.

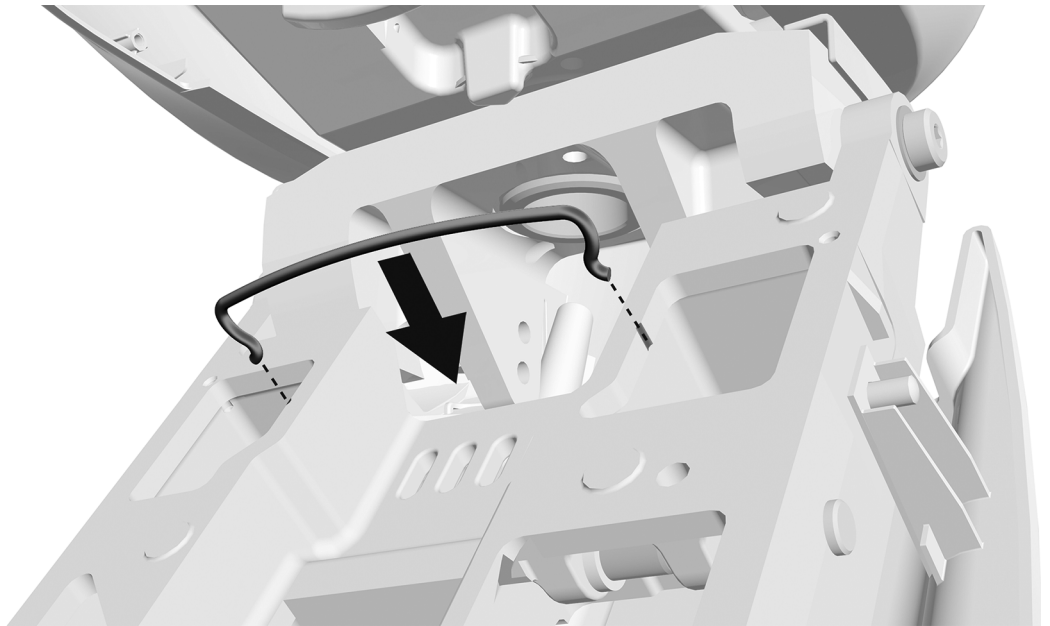
- 1** Canalice los cables detrás del bucle y debajo del brazo de elevación.



- 2** Utilice un sujetacables para fijar el cableado en la parte inferior del montaje frontal.

**Tarea 5.**

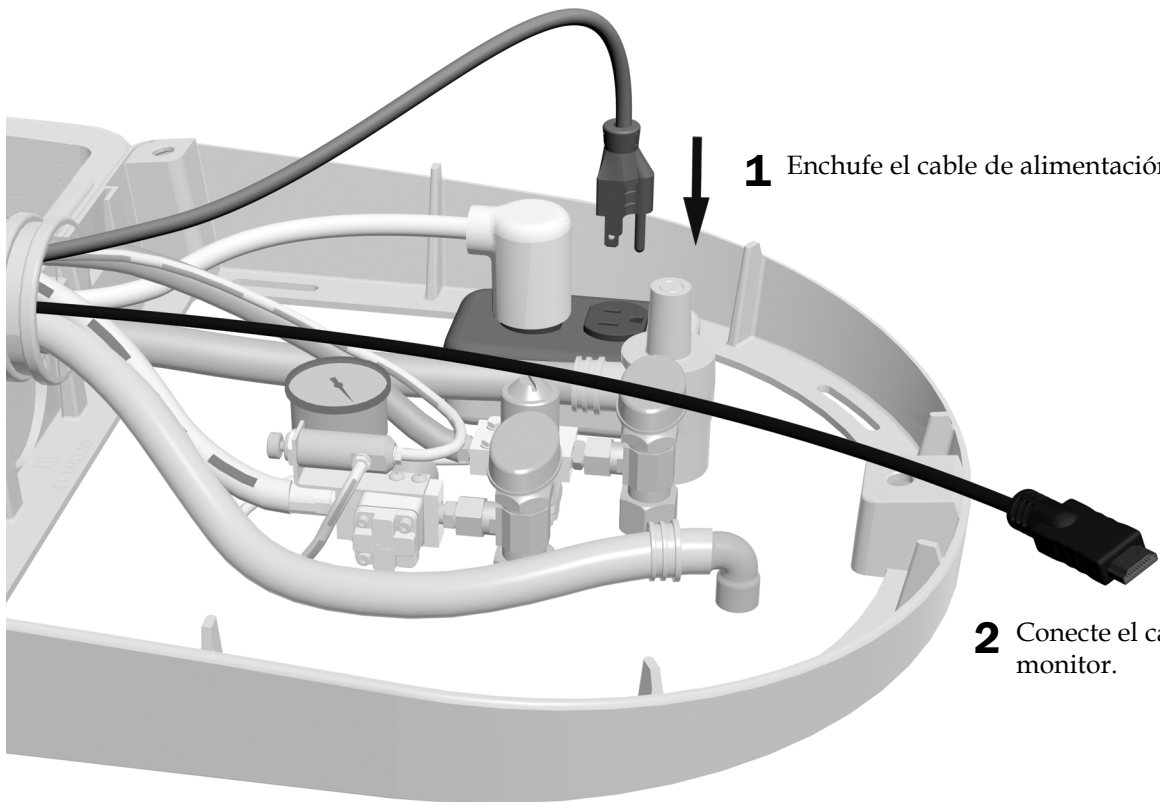
**1** Instale la varilla.



**Tarea 6.**

**1** Enchufe el cable de alimentación.

**2** Conecte el cable del monitor.



**Siguiente paso** Consulte "Ajuste del sistema" en la página 42.

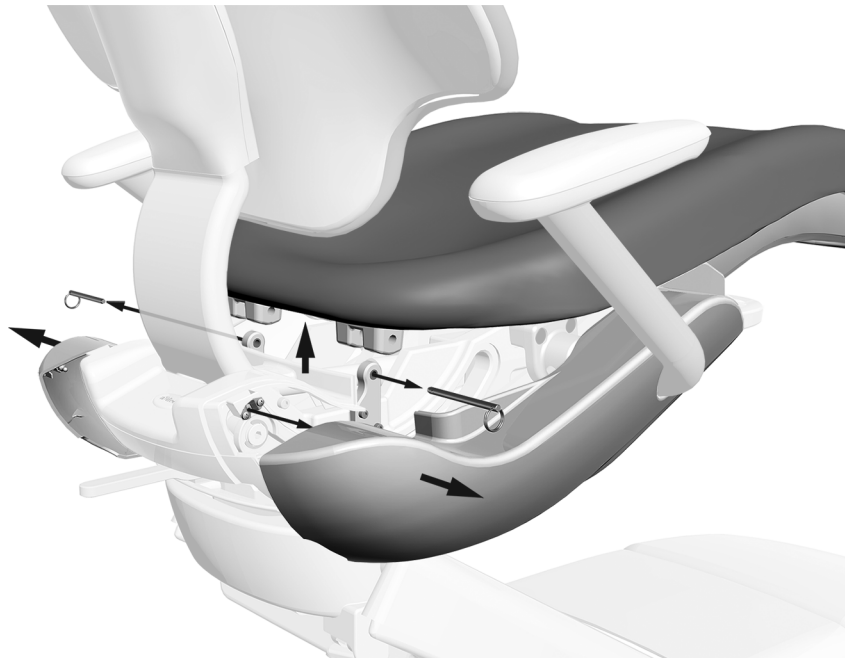
## Canalización de los cables de un brazo rígido en un sillón A-dec 411

### Herramientas recomendadas

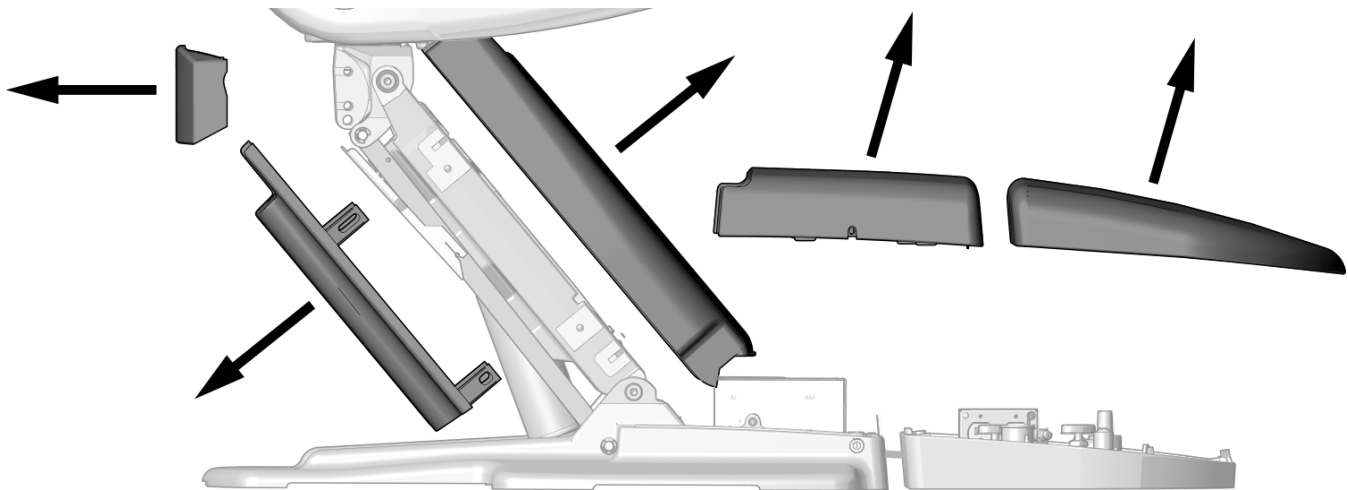
- Llave hexagonal de 3/16 pulg.
- Alicates diagonales

### Tarea 1.

- 1** Retire las cubiertas laterales.
- 2** Quite los pasadores que aseguran el tapizado del asiento.
- 3** Retire el tapizado del asiento.

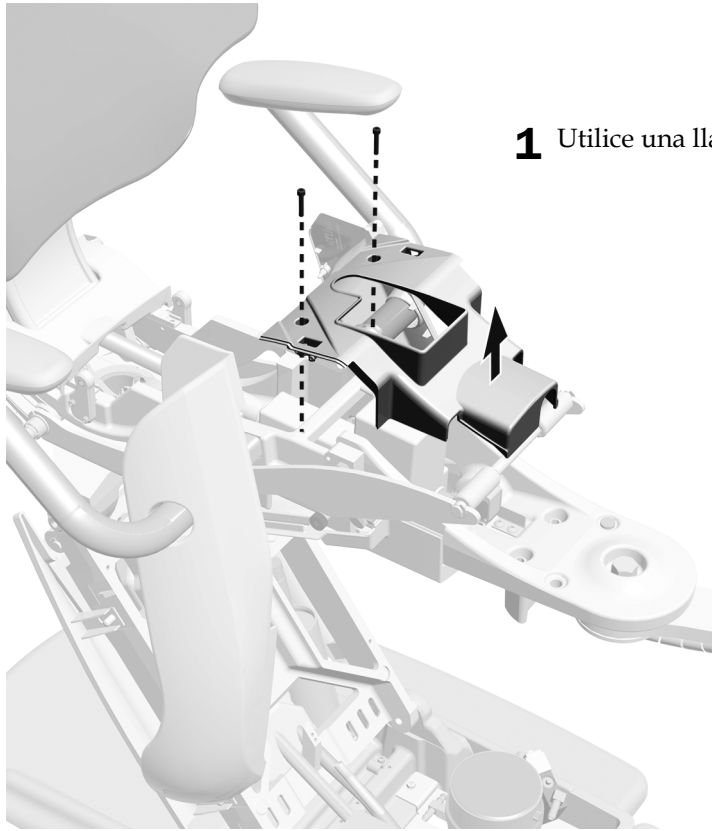


### Tarea 2.



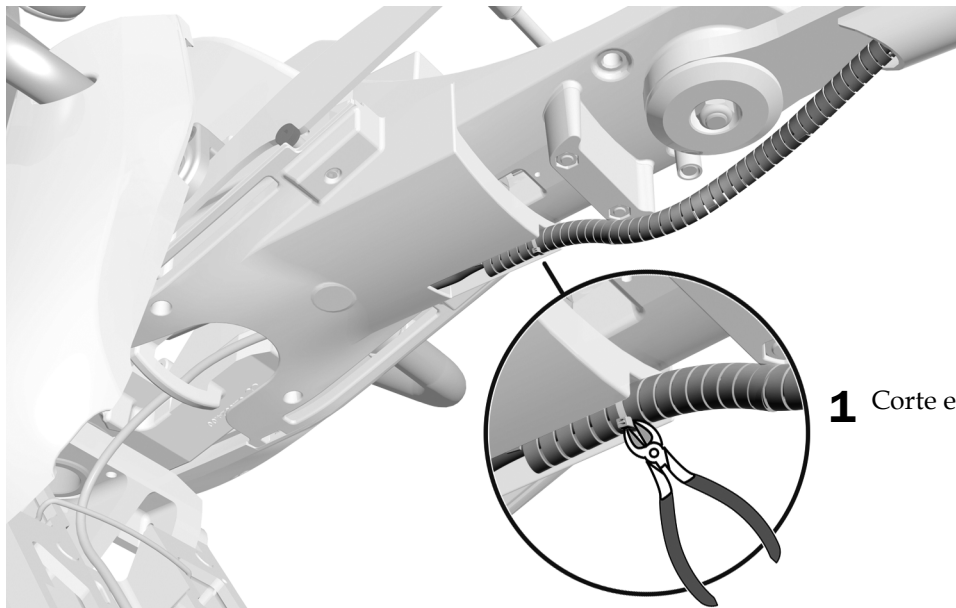
- 1** Retire estas cubiertas.

**Tarea 3.**



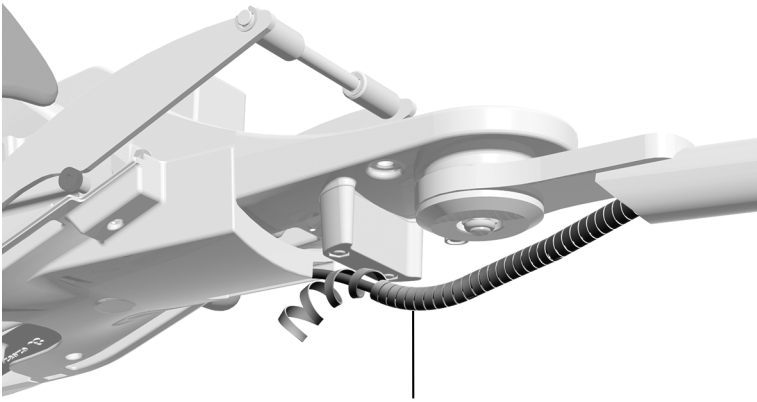
**1** Utilice una llave hexagonal de 3/16 pulg. para quitar la protección.

**Tarea 4.** Si el sistema incluye una lámpara dental previamente instalada, complete esta tarea y la tarea 5.



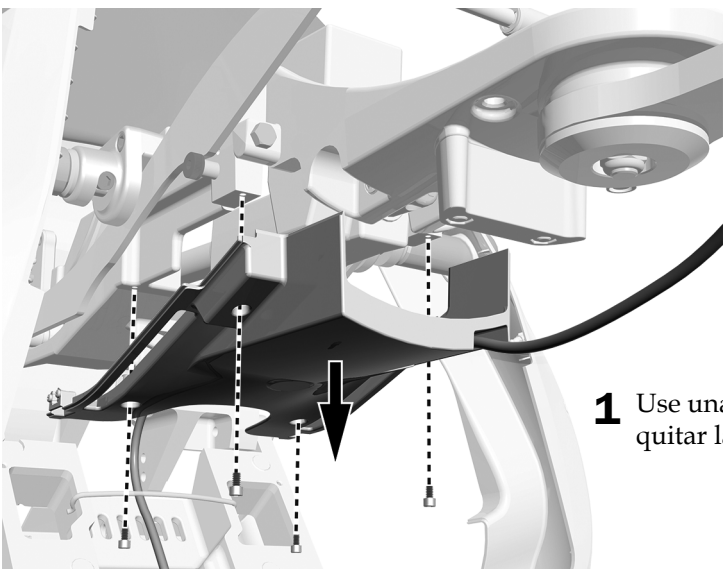
**1** Corte el sujetacables.

**Tarea 5.**



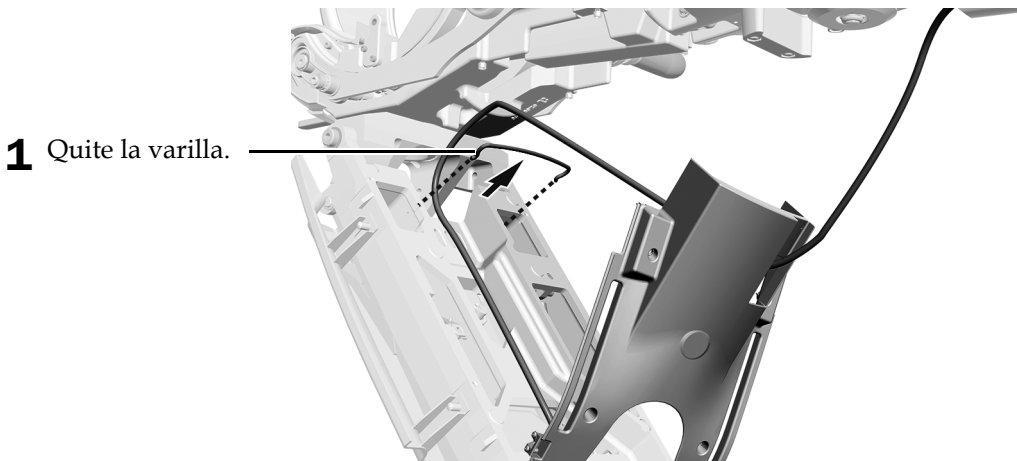
**1** Quite el envoltorio del conducto.

**Tarea 6.**



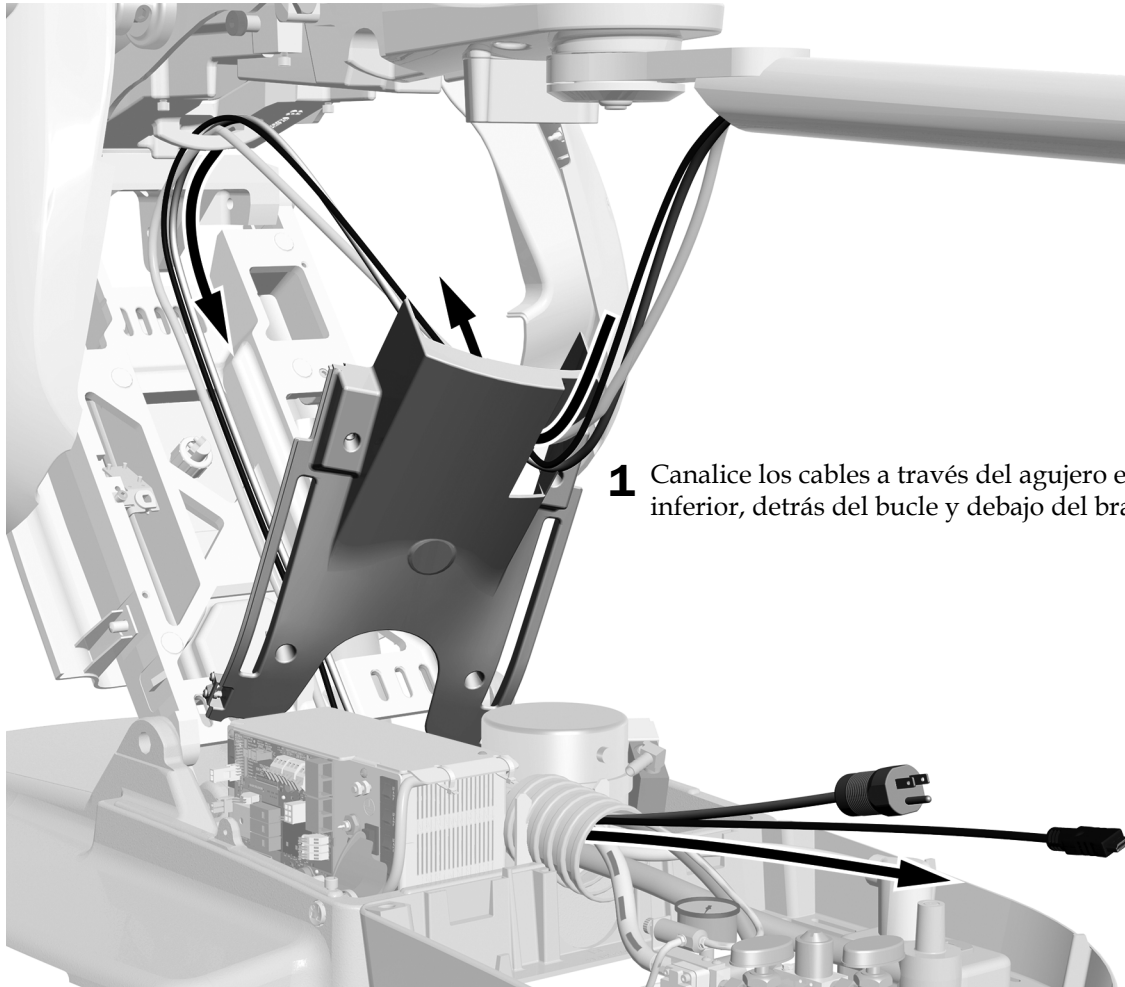
**1** Use una llave hexagonal de 3/16 pulg. para quitar la cubierta inferior.

**Tarea 7.**



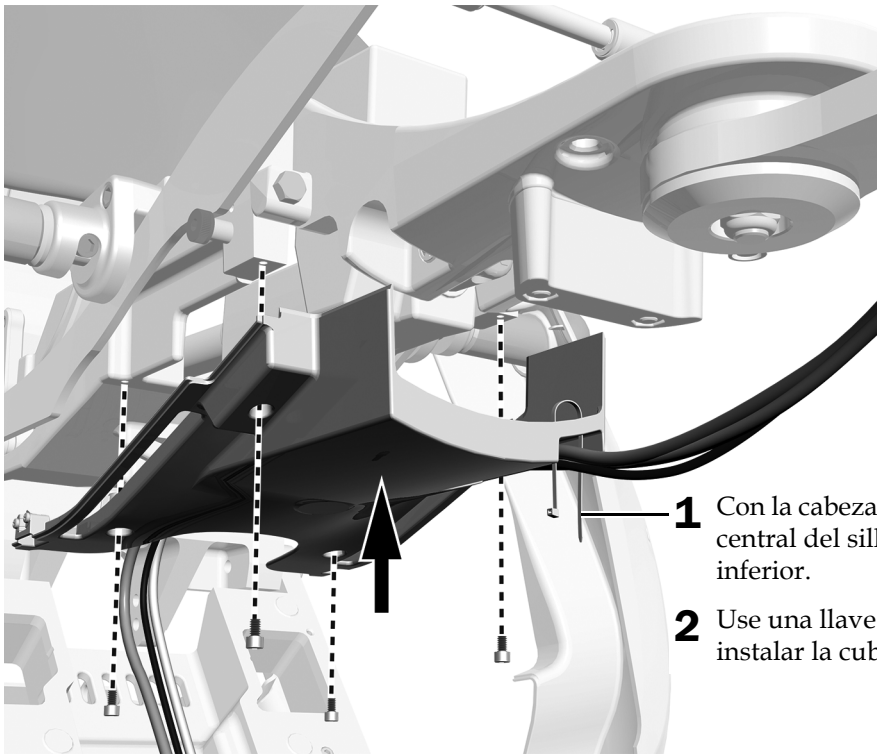
**1** Quite la varilla.

**Tarea 8.**



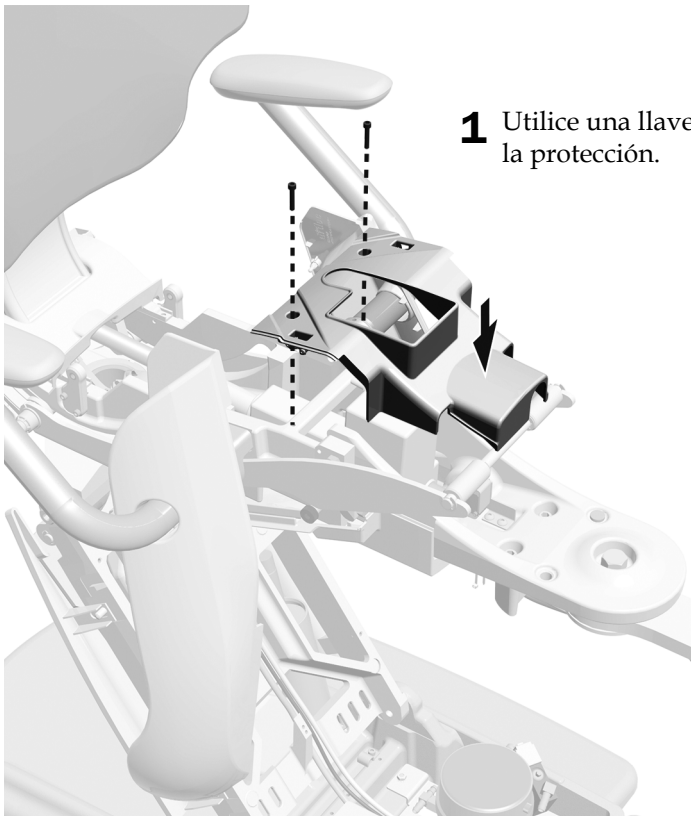
- 1** Canalice los cables a través del agujero en la cubierta inferior, detrás del bucle y debajo del brazo de elevación.

### Tarea 9.



- 1** Con la cabeza del sujetacables dirigida hacia la parte central del sillón, insértelo a través de la cubierta inferior.
- 2** Use una llave hexagonal de 3/16 pulg. para instalar la cubierta inferior.

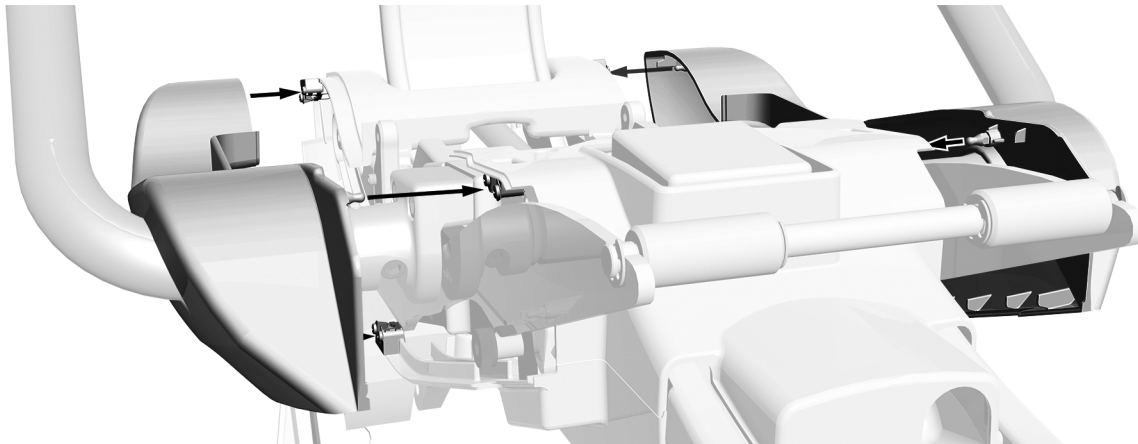
### Tarea 10.



- 1** Utilice una llave hexagonal de 3/16 pulg. para volver a instalar la protección.



**Tarea 11.**



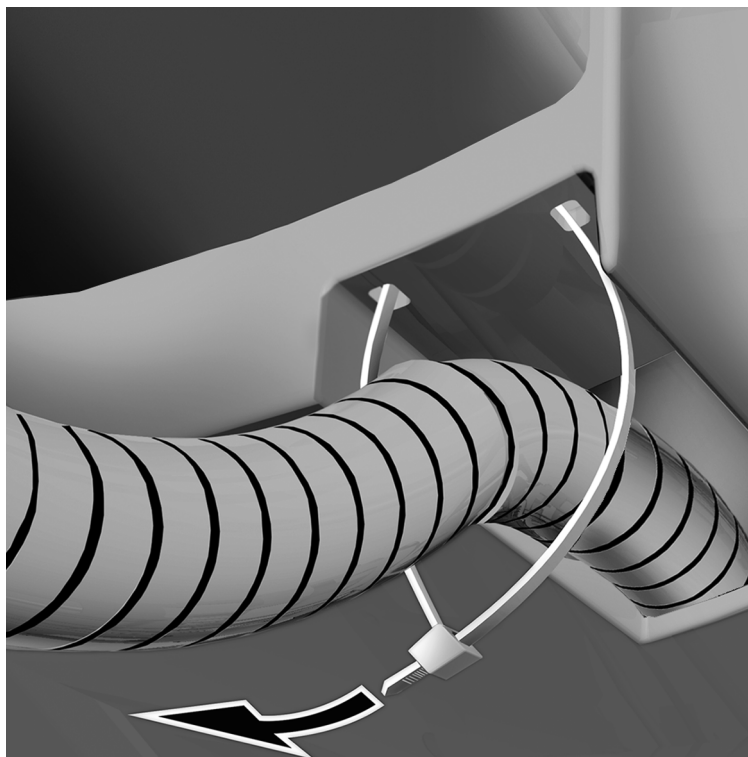
- 1** Instale las cubiertas laterales.

**Tarea 12.**



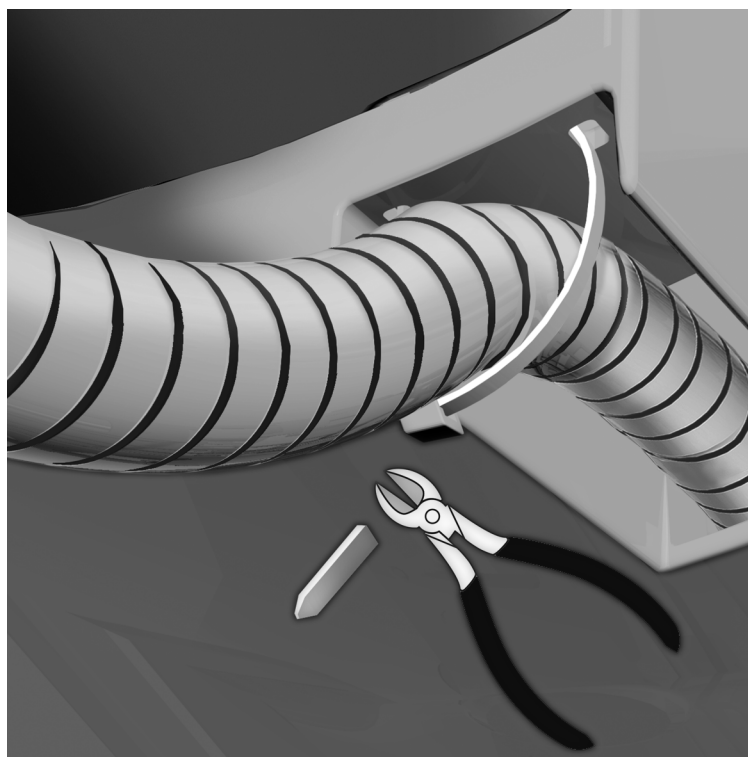
- 1** Instale el envoltorio del conducto alrededor de los cables.

### Tarea 13.



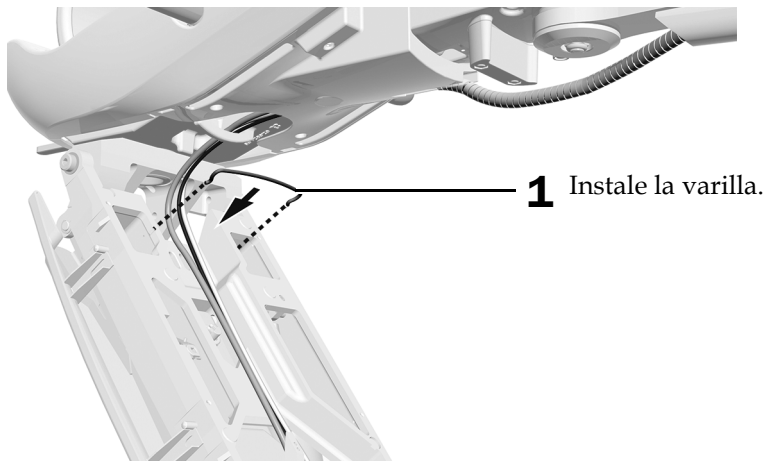
- 1** Coloque la envoltura de manera que sobrepase 2,5 cm (1 pulg.) el agujero en la cubierta plástica.
- 2** Asegure la envoltura con el sujetacables.

### Tarea 14.

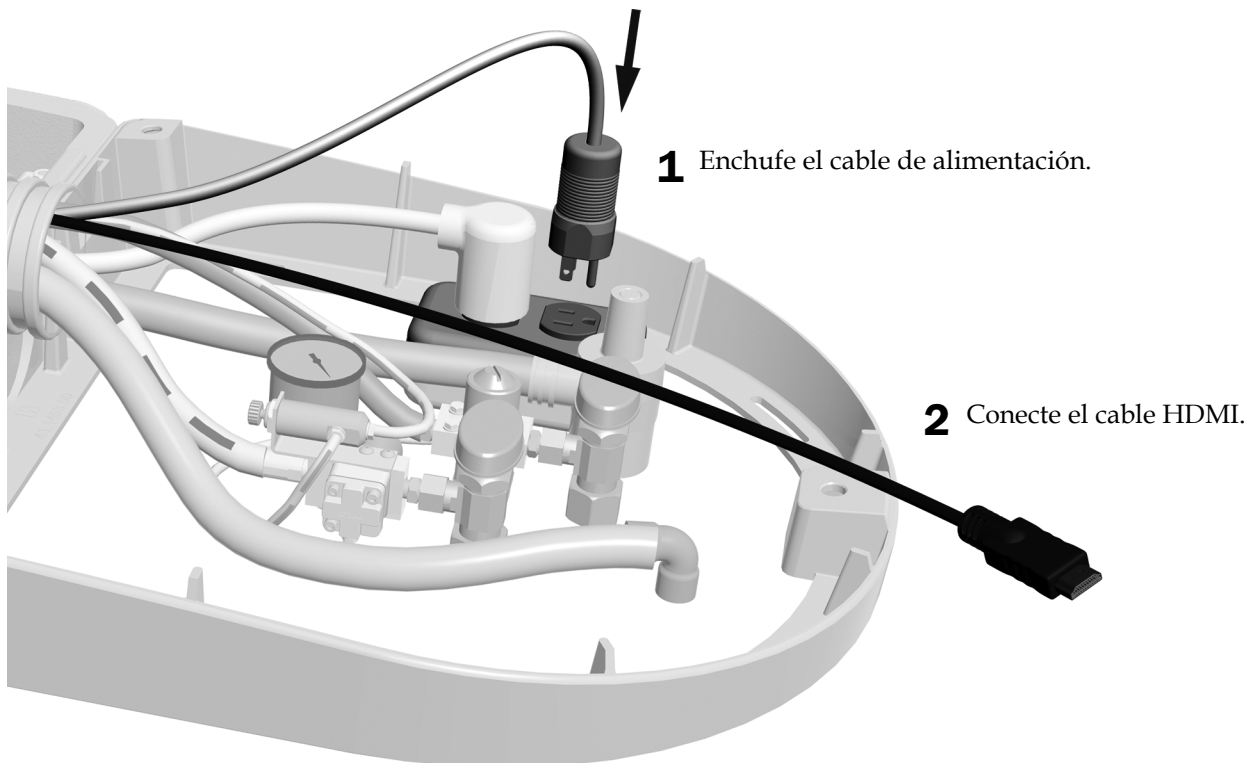


- 1** Rote el conector del sujetacables hacia el centro del sillón.
- 2** Recorte el exceso del sujetacables.

**Tarea 15.**



**Tarea 16.**



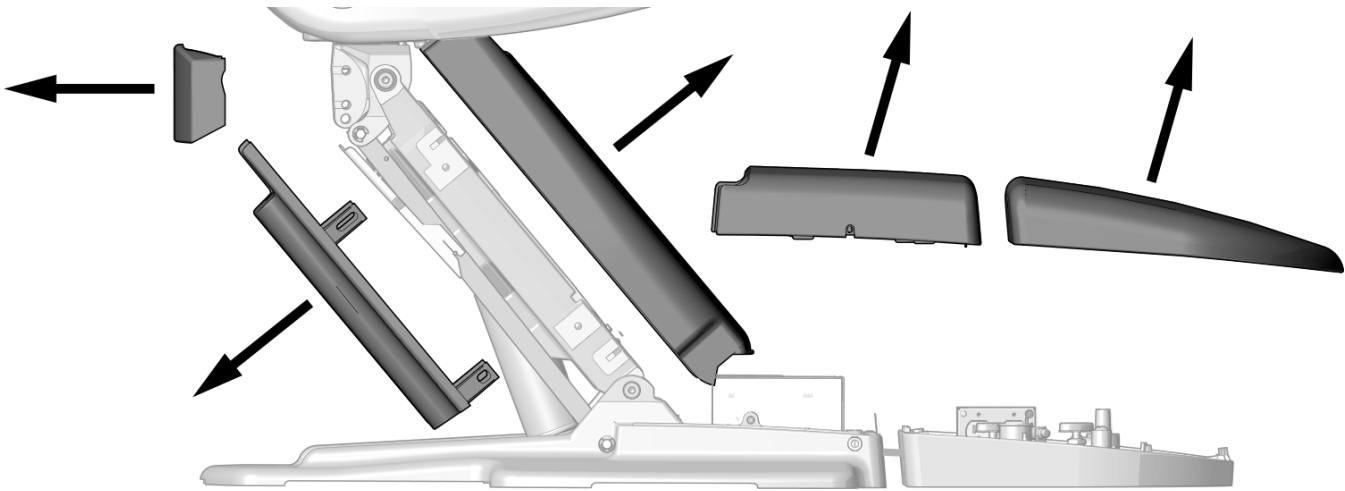
**Siguiente paso** Consulte "Ajuste del sistema" en la página 42.

## Canalización de los cables de un brazo rígido en un sillón A-dec 511B

### Herramienta recomendada

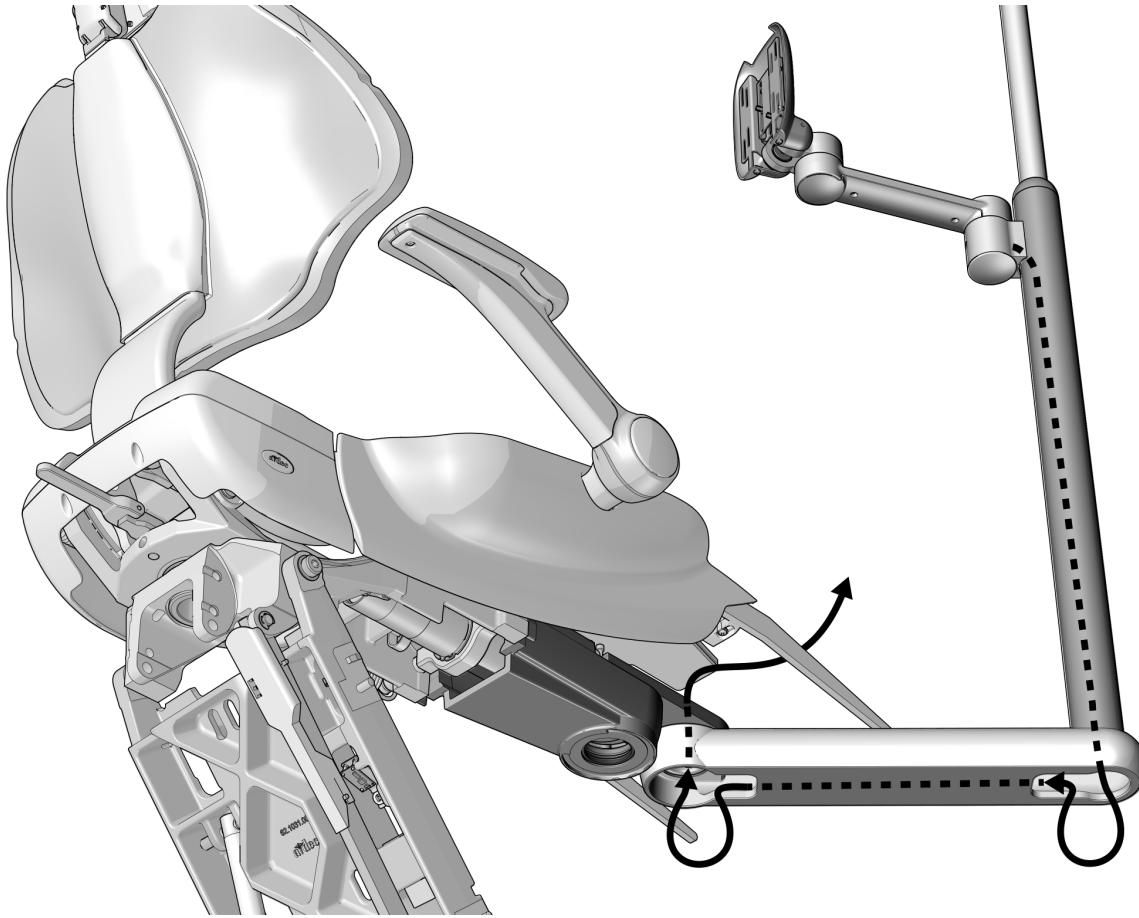
- Llave hexagonal de 3/16 pulg.

### Tarea 1.



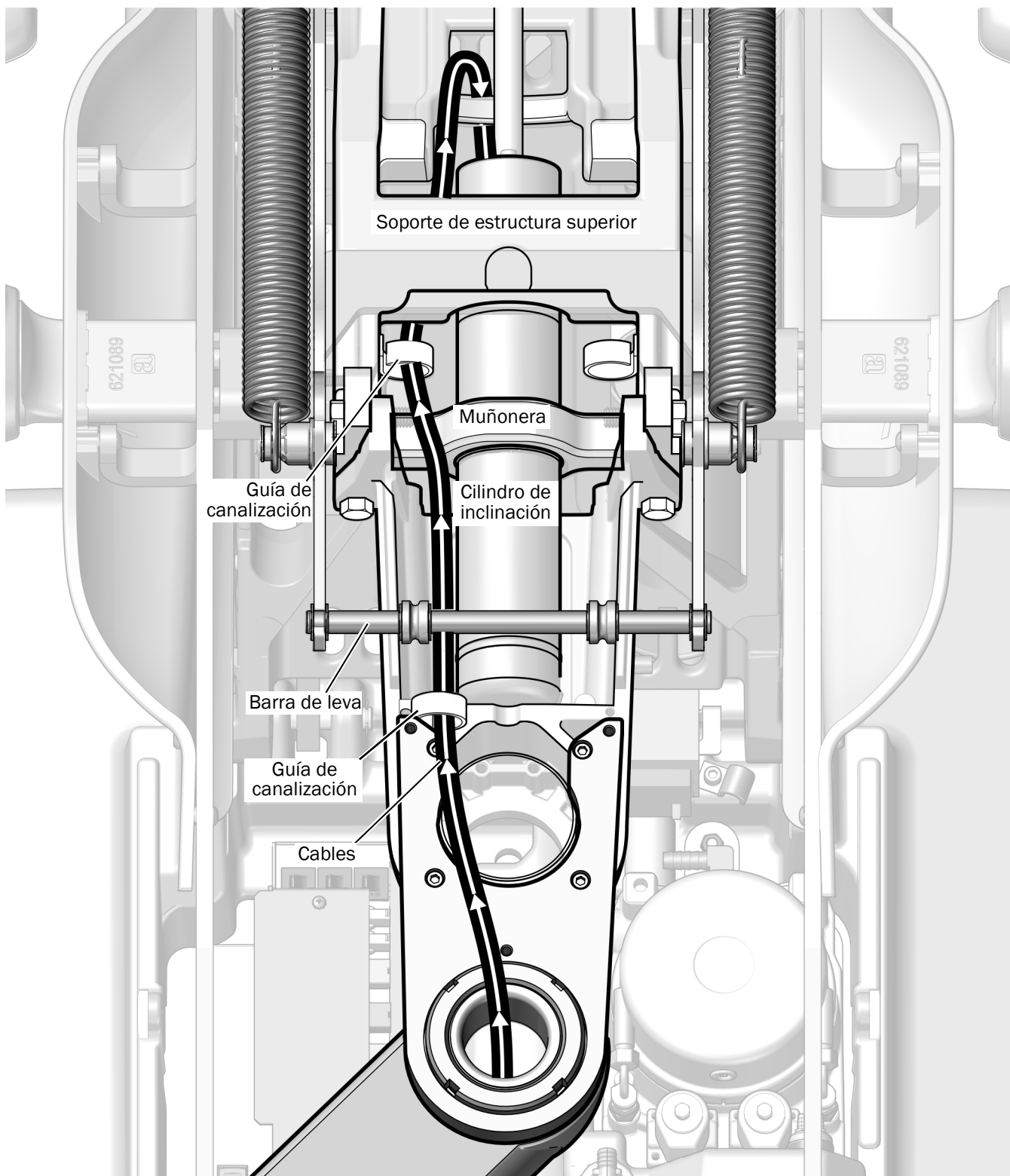
- 1** Retire estas cubiertas.

**Tarea 2.**



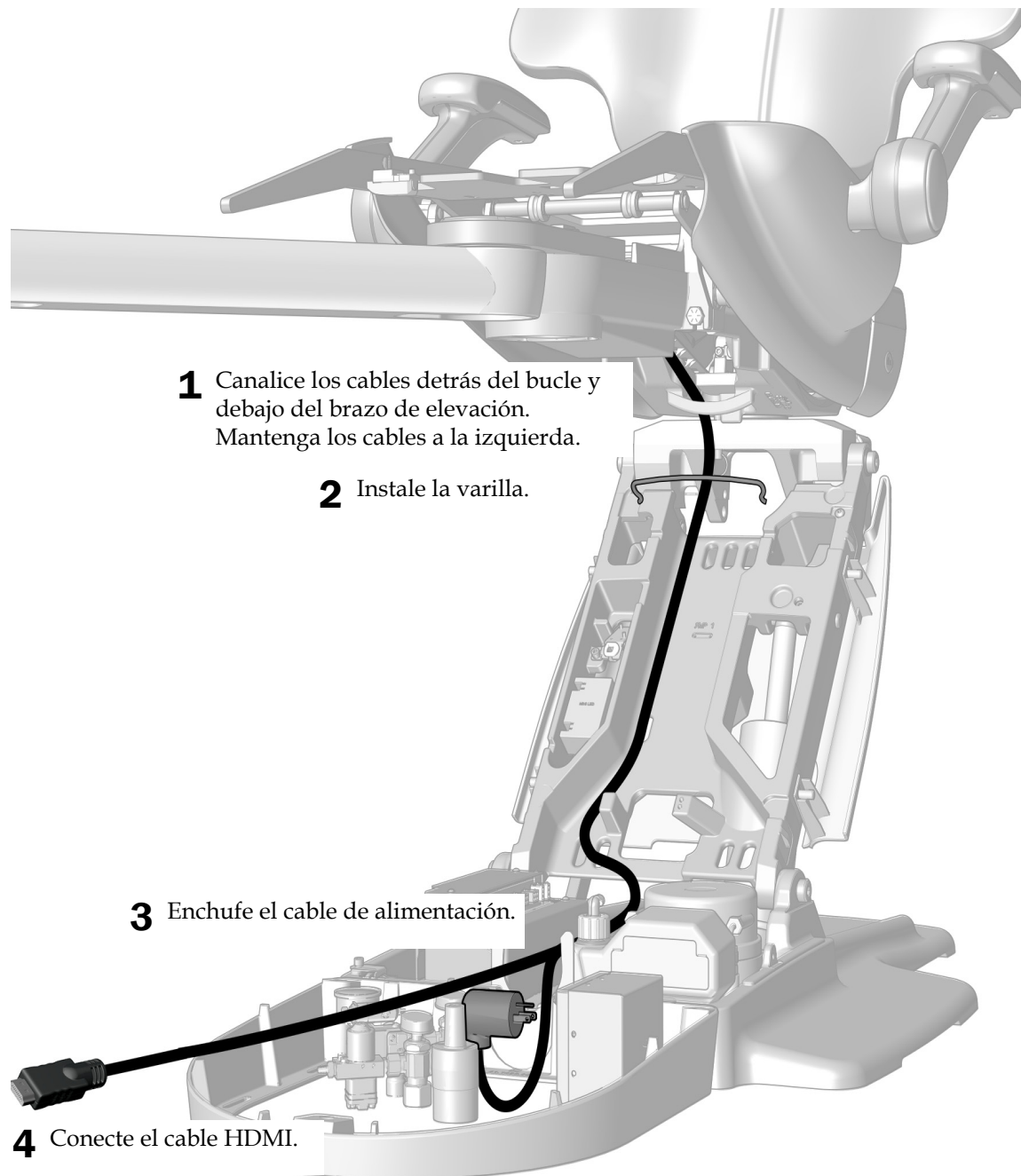
- 1** Canalice los cables hacia abajo a través del brazo rígido y hacia arriba a través del agujero en el montaje frontal.

### Tarea 3.



- 1** Canalice los cables como se muestra a la izquierda, a través de las guías de canalización y debajo de la estructura superior.

## Tarea 4.



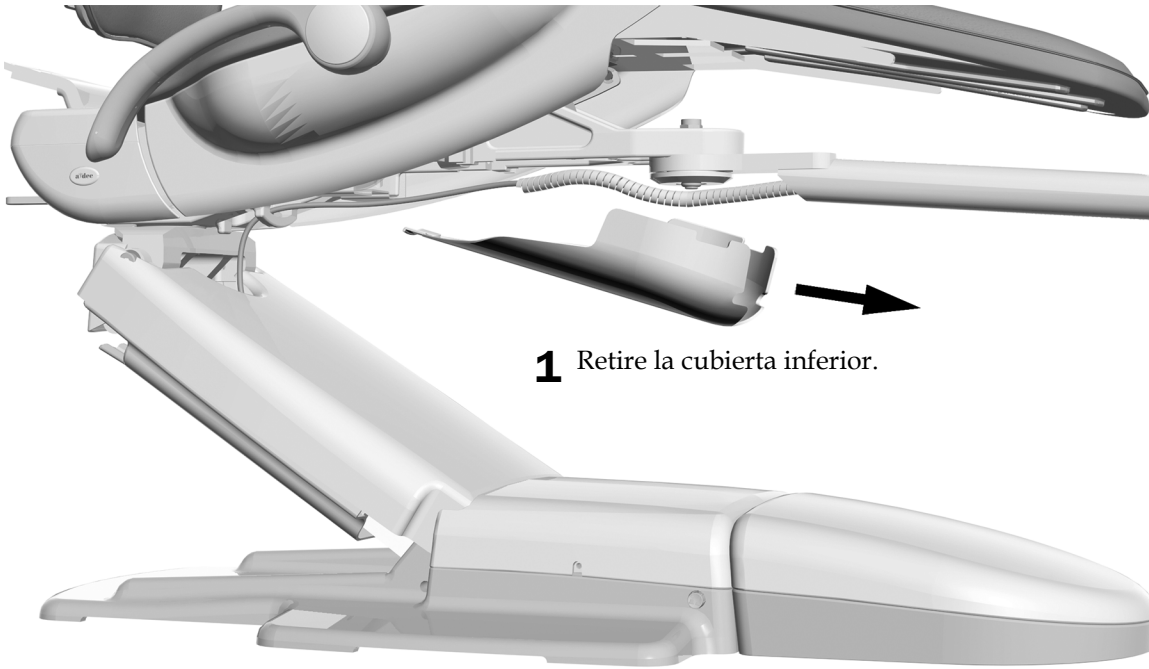
**Siguiente paso** Consulte "Ajuste del sistema" en la página 42.

## Canalización de los cables de un brazo rígido en un sillón A-dec 511A

### Herramienta recomendada

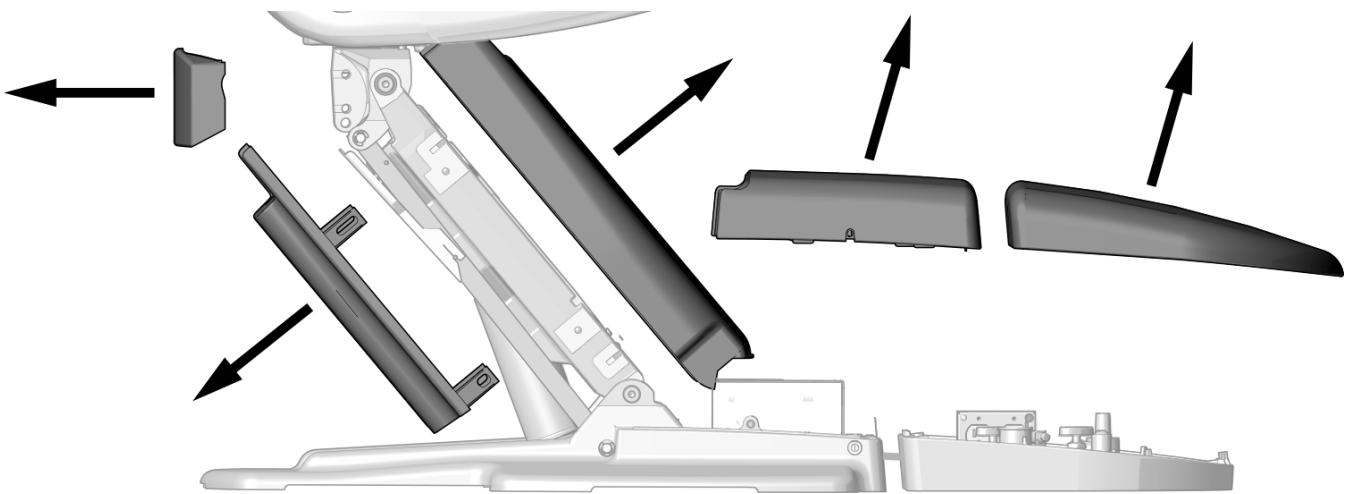
- Llave hexagonal de 3/16 pulg.

### Tarea 1.



**1** Retire la cubierta inferior.

### Tarea 2.

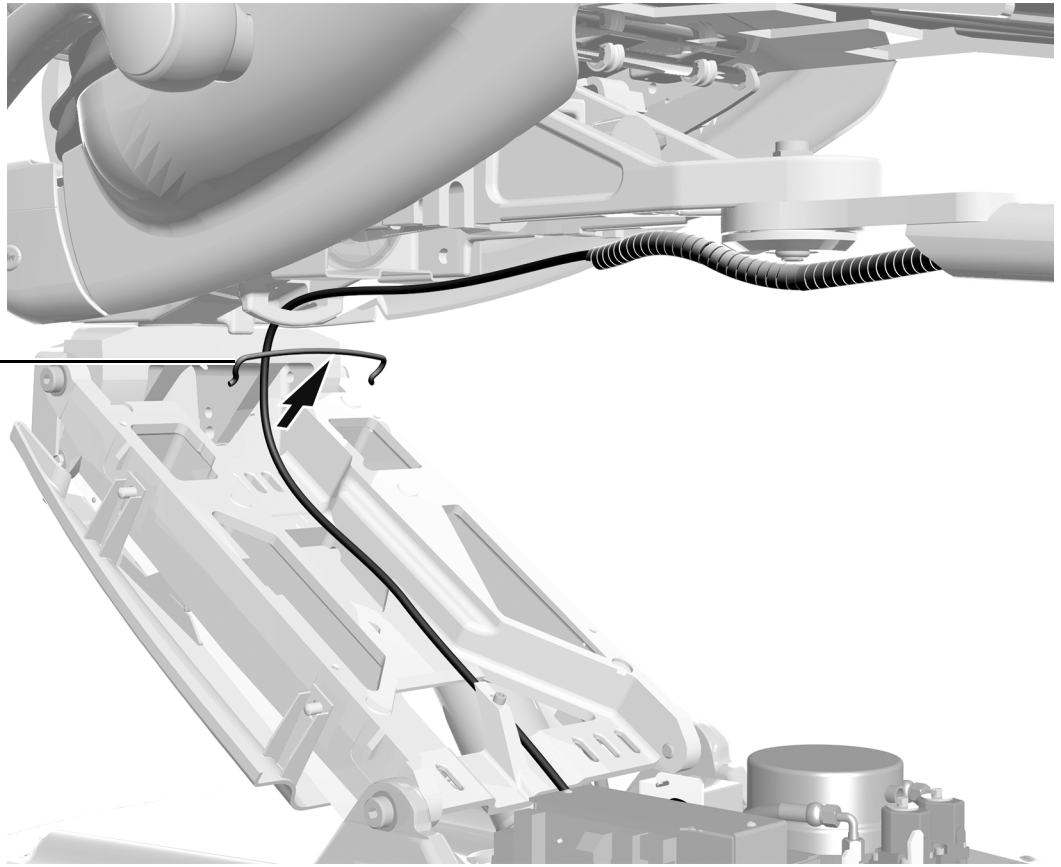


**1** Retire estas cubiertas.

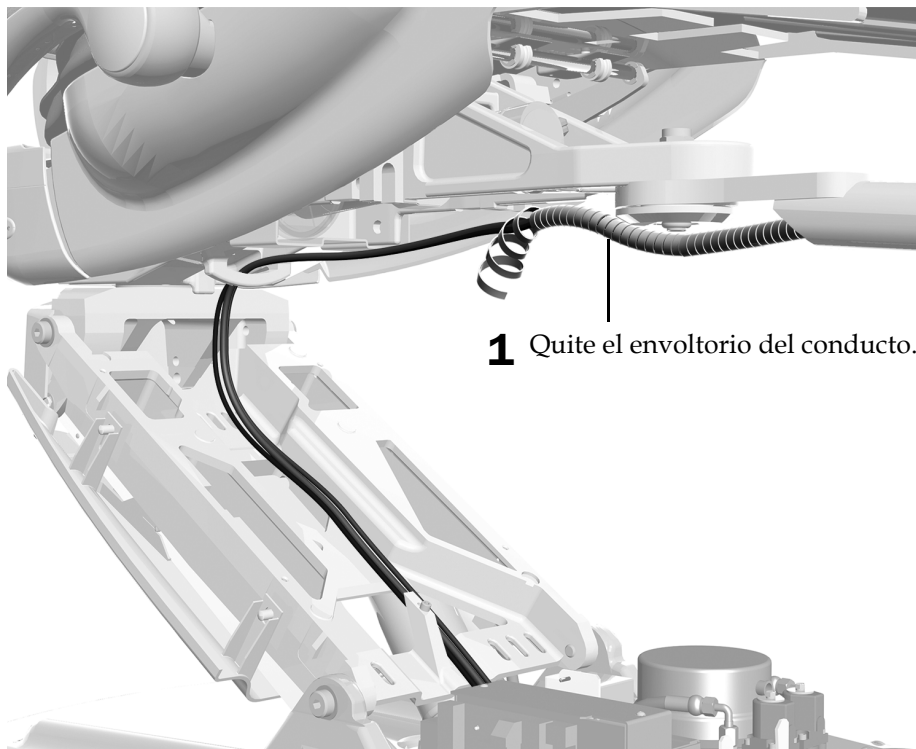


**Tarea 3.**

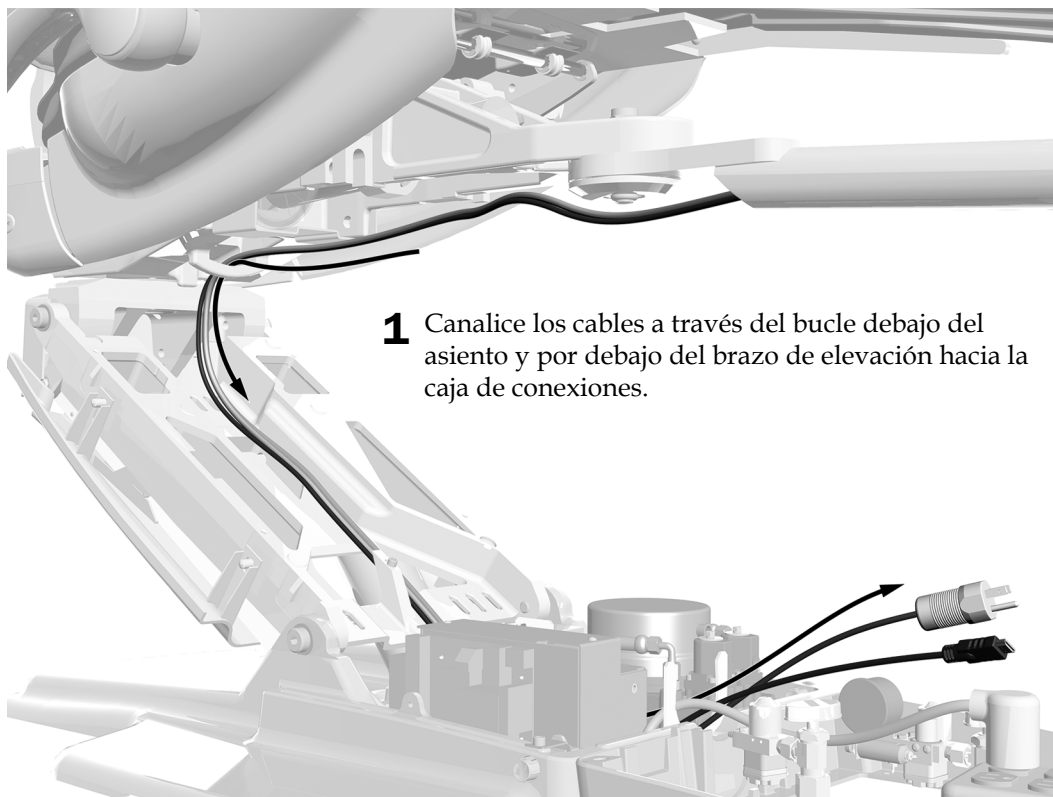
**1** Quite la varilla.



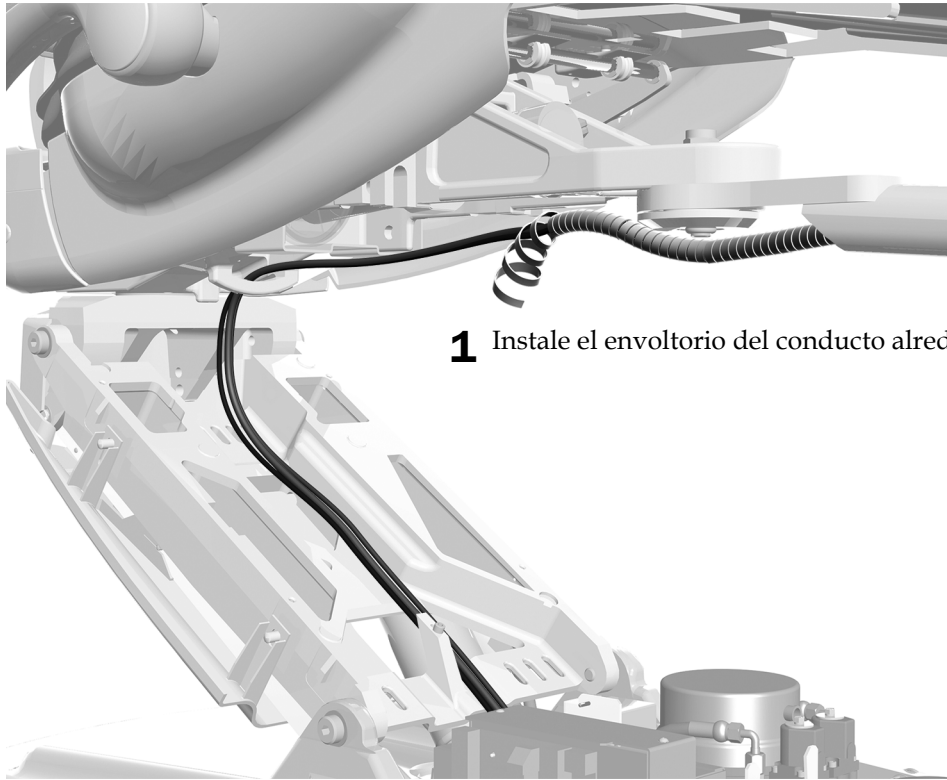
**Tarea 4.** Si el sistema incluye una lámpara dental previamente instalada, complete esta tarea.



**Tarea 5.**

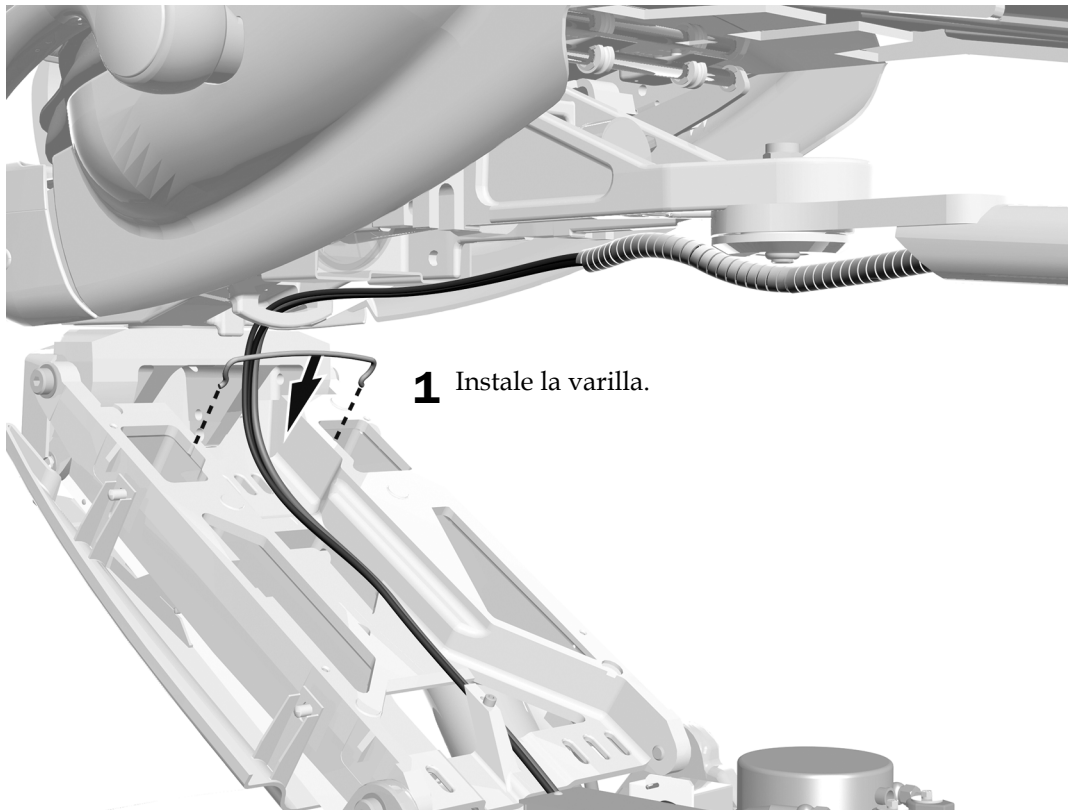


**Tarea 6.**



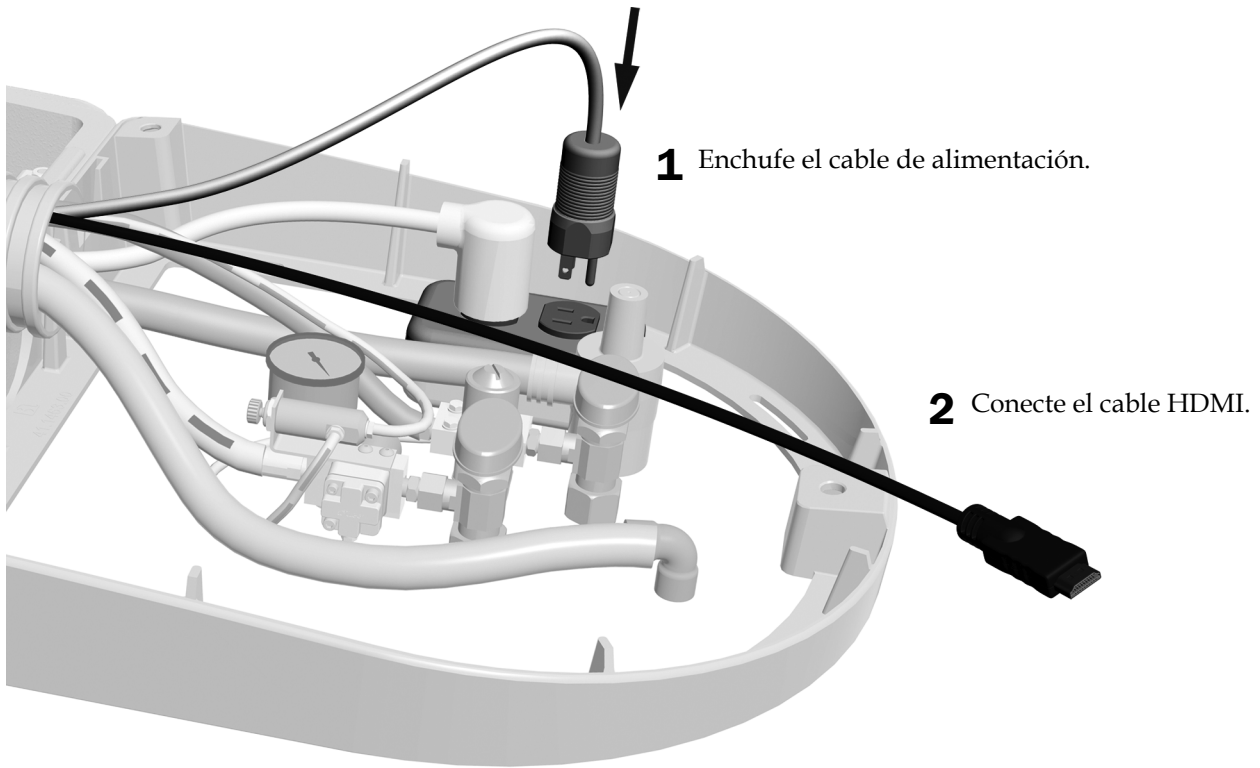
**1** Instale el envoltorio del conducto alrededor de los cables.

**Tarea 7.**



**1** Instale la varilla.

**Tarea 8.**



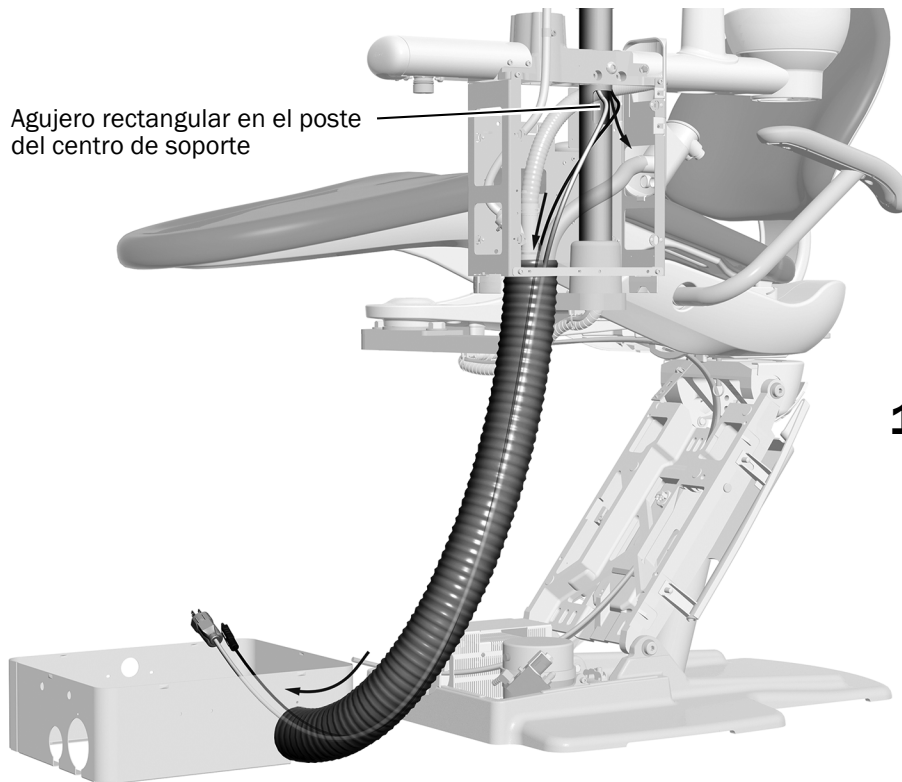
**Siguiente paso** Consulte "Ajuste del sistema" en la página 42.

## Canalización de los cables en un centro de soporte de A-dec 362



**CONSEJO** Si esto forma parte de una instalación inicial que incluye otros módulos, canalice los cables más tarde cuando coloque los otros cables y conductos de los módulos, para facilitar la canalización.

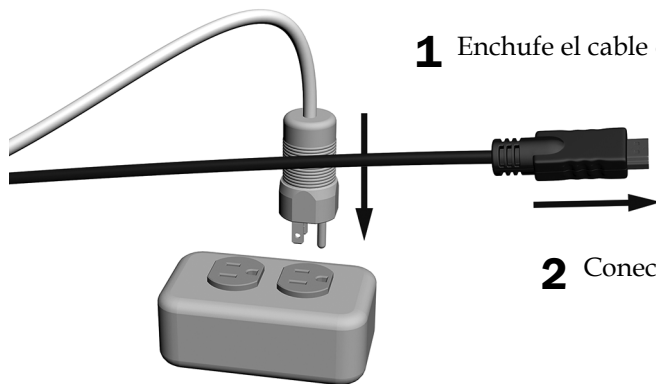
### Tarea 1.



Agujero rectangular en el poste del centro de soporte

- 1** Canalice los cables hacia afuera del agujero rectangular en el poste del centro de soporte y a través del tubo en canalé hasta la caja de conexiones.

Sillón dental A-dec 311



- 1** Enchufe el cable de alimentación.

- 2** Conecte el cable HDMI.

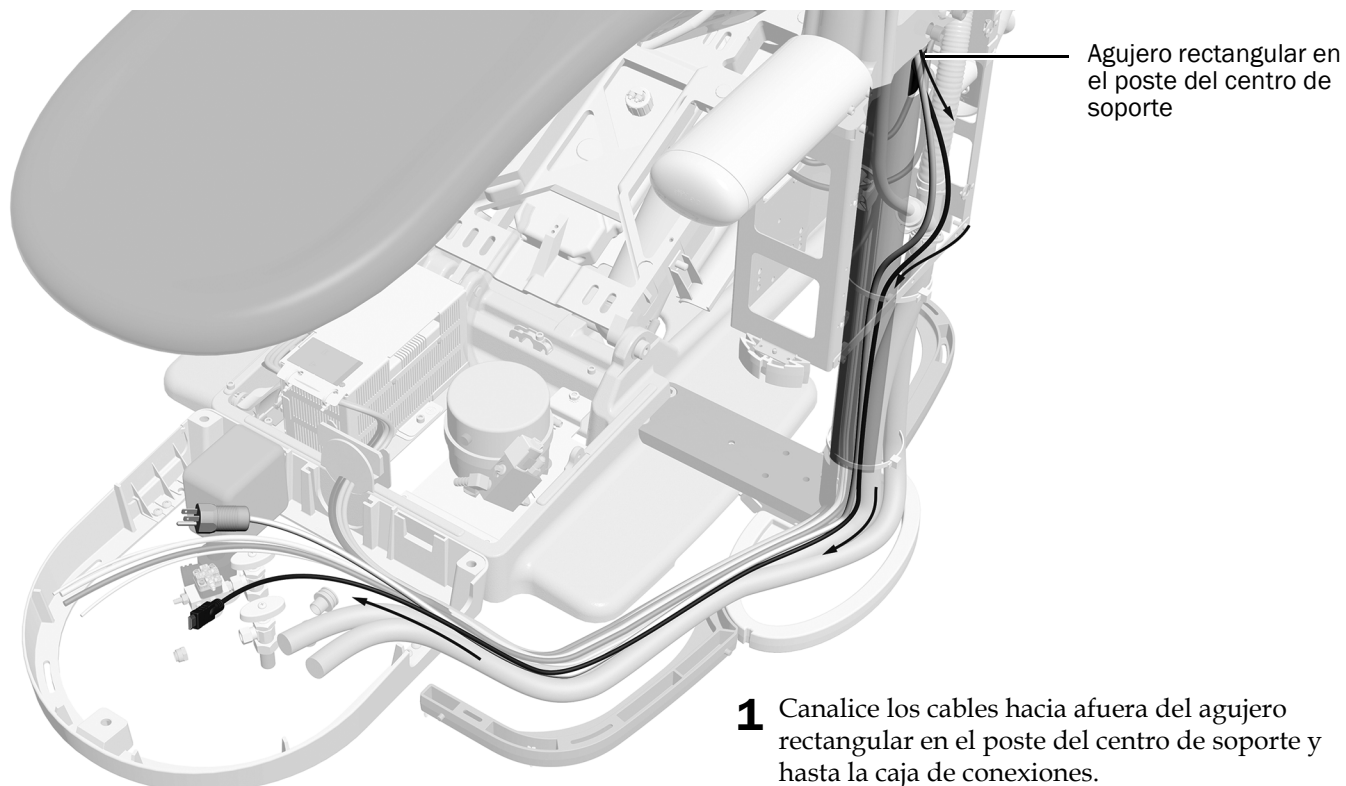
**Siguiente paso** Consulte "Ajuste del sistema" en la página 42.

## Canalización de los cables en un centro de soporte de A-dec 363

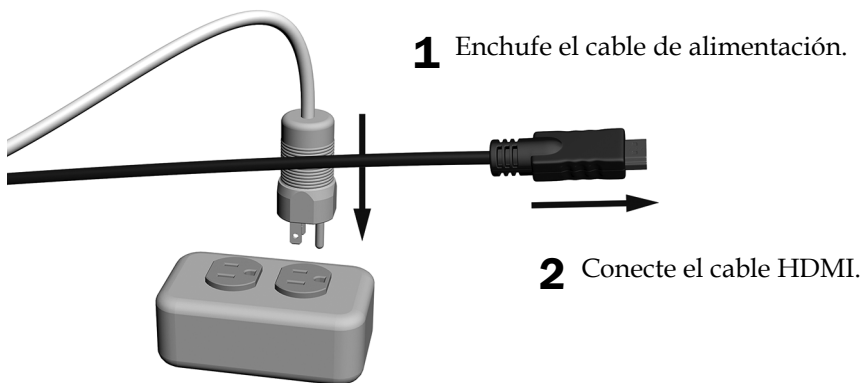


**CONSEJO** Si esto forma parte de una instalación inicial que incluye otros módulos, canalice los cables más tarde cuando coloque los otros cables y conductos de los módulos, para facilitar la canalización.

### Tarea 1.



### Tarea 2.

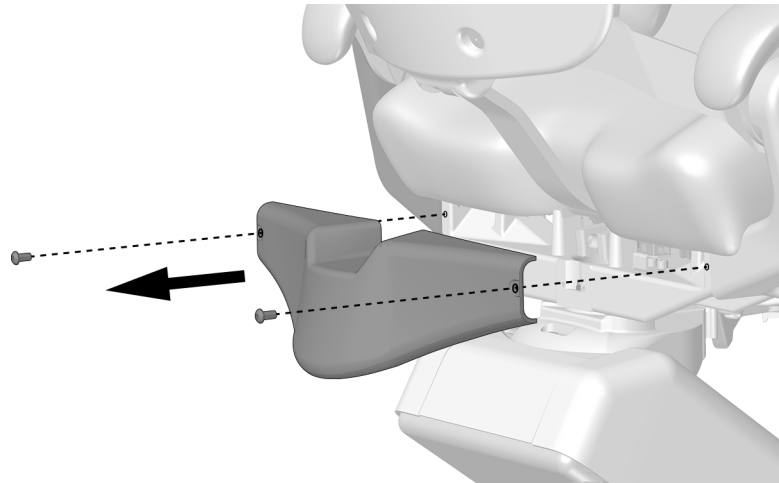


**Siguiente paso** Consulte "Ajuste del sistema" en la página 42.

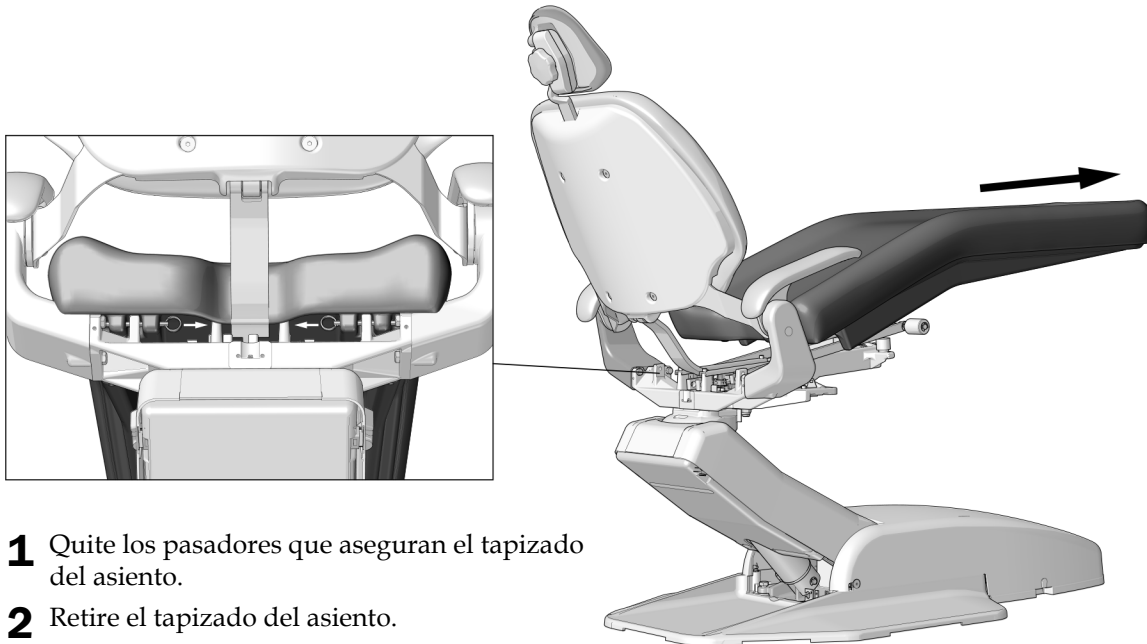
## Canalización de los cables en un centro de soporte de A-dec 200

### Tarea 1.

- 1 Use una llave hexagonal de 5/32 pulg. para quitar la cubierta.

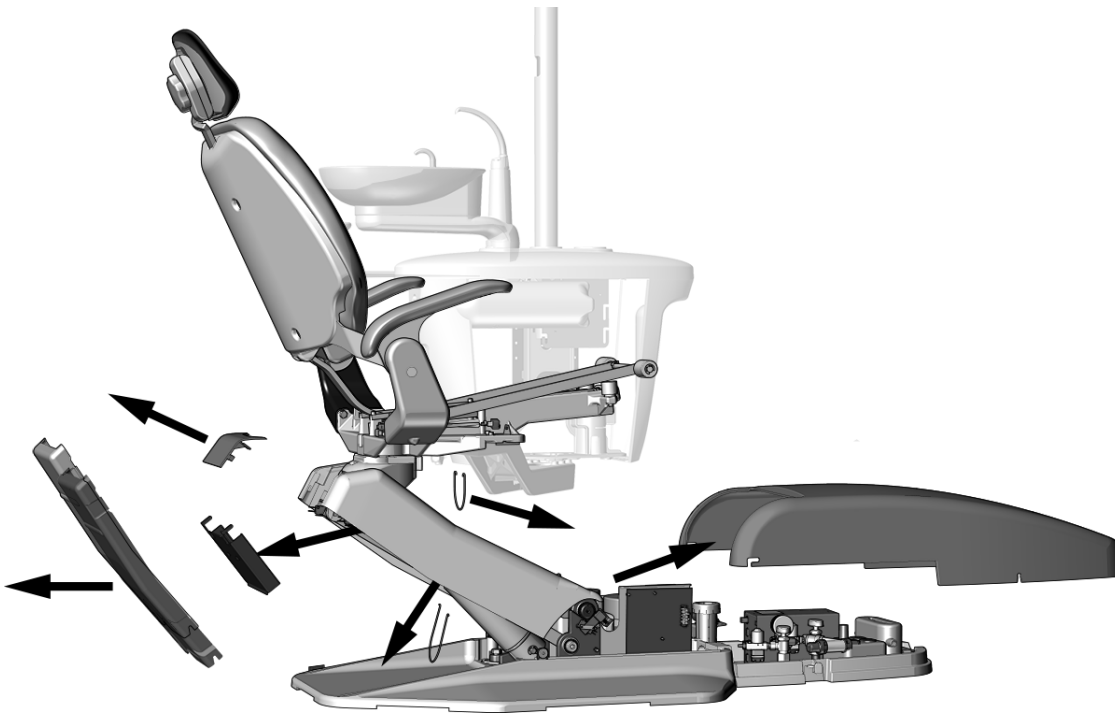


### Tarea 2.



- 1 Quite los pasadores que aseguran el tapizado del asiento.
- 2 Retire el tapizado del asiento.

**Tarea 3.**

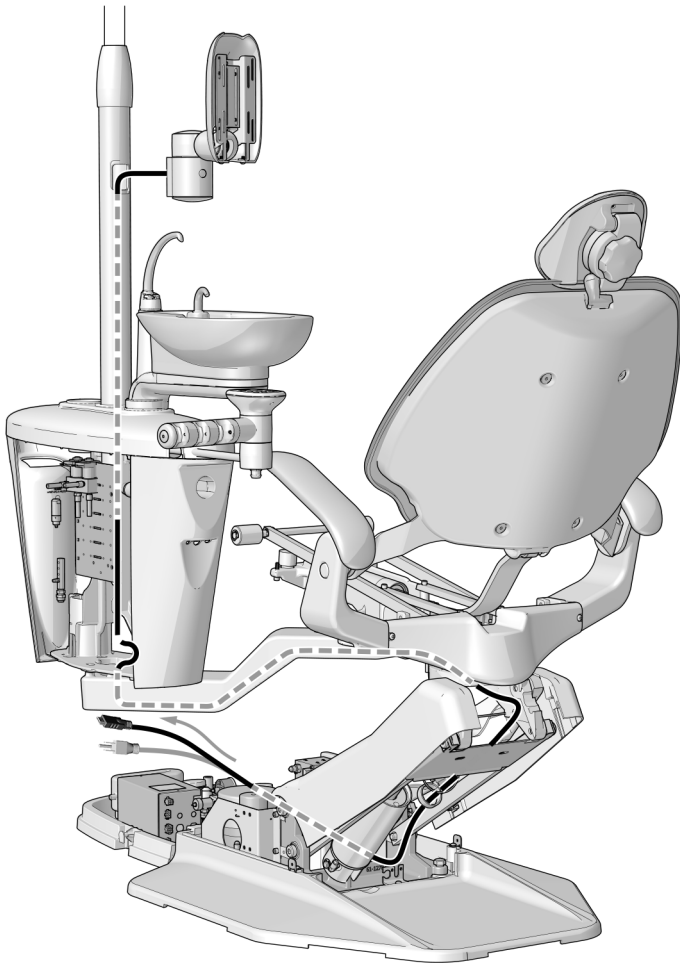


**1** Retire estas cubiertas.

**2** Quite las varillas.

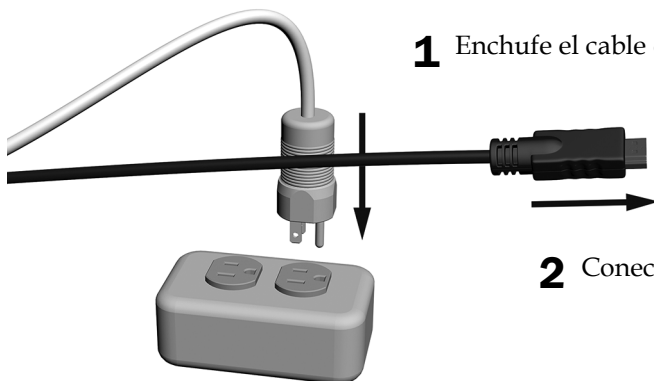


#### Tarea 4.



- 1** Canalice los cables fuera del centro de soporte, debajo del brazo del adaptador, a través de la estructura superior y hasta la caja de conexiones.
- 2** Instale el envoltorio del conducto alrededor de los cables.
- 3** Use sujetacables para asegurar la envoltura si es necesario.

#### Tarea 5.



**1** Enchufe el cable de alimentación.

**2** Conecte el cable HDMI.

**Siguiente paso** Consulte "Ajuste del sistema" en la página 42.

## Ajuste del sistema

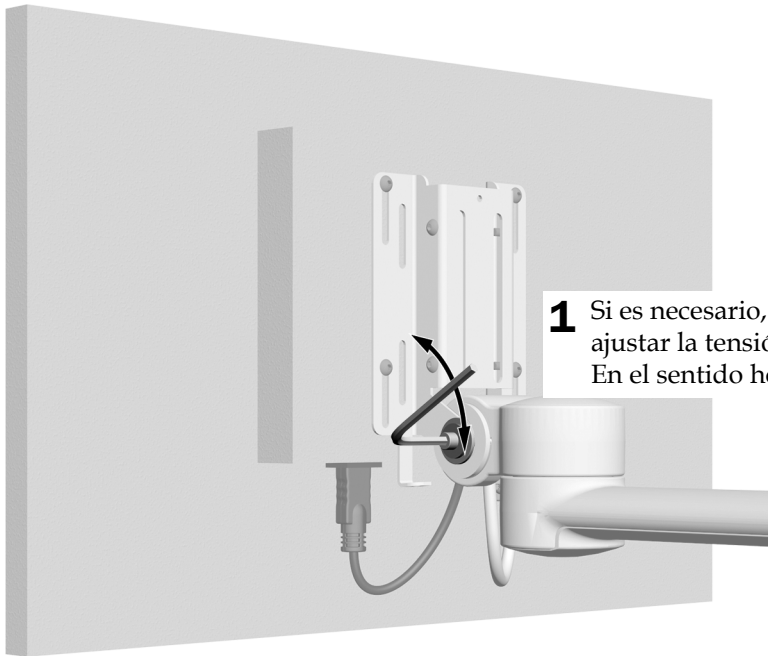
---

### Ajuste de la tensión vertical

La tensión de la inclinación vertical debe evitar que el monitor se deslice hacia abajo, pero debe permitir que el monitor se vuelva a colocar sin ejercer mucha fuerza.

#### Herramienta recomendada

- Llave hexagonal de 3/16 pulg.

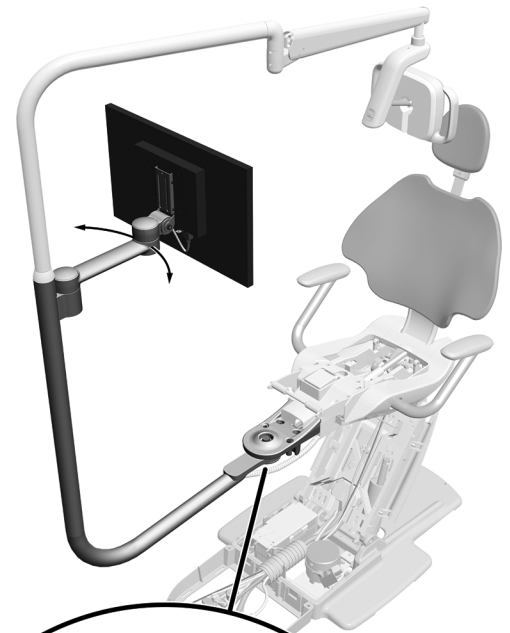


- 1** Si es necesario, utilice una llave hexagonal de 3/16 pulg. para ajustar la tensión vertical. En el sentido horario aumenta la tensión.

## Ajuste de la tensión del brazo rígido (solo para 311B/411/511A)

### Herramientas recomendadas

- Llave de vaso y carraca de 15/16 pulg. (2)



**NOTA** Complete este procedimiento para minimizar la cantidad de movimiento no intencional del brazo rígido de la lámpara dental al ajustar la posición del monitor.

- 1** Ubique el montaje del monitor en una posición de trabajo.
- 2** Ajuste la tuerca inferior.

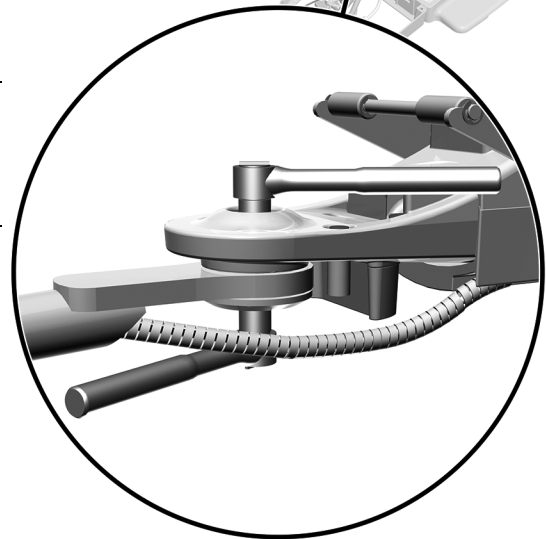


Imagen del sillón dental A-dec 411 con lámpara dental A-dec 372L y montaje del monitor A-dec 482

## Prueba del sistema

Cuando el monitor se conecte a un sistema de computación, verifique lo siguiente:

- Cuando vuelve a colocar el monitor en su posición, se mueve lentamente y el brazo rígido de la lámpara se mantiene en posición.
- Una vez que el monitor está en posición, no se desplaza.
- Cuando enciende el monitor, funciona correctamente.

## Instalación de las cubiertas

### Instalación de la cubierta posterior del montaje del monitor

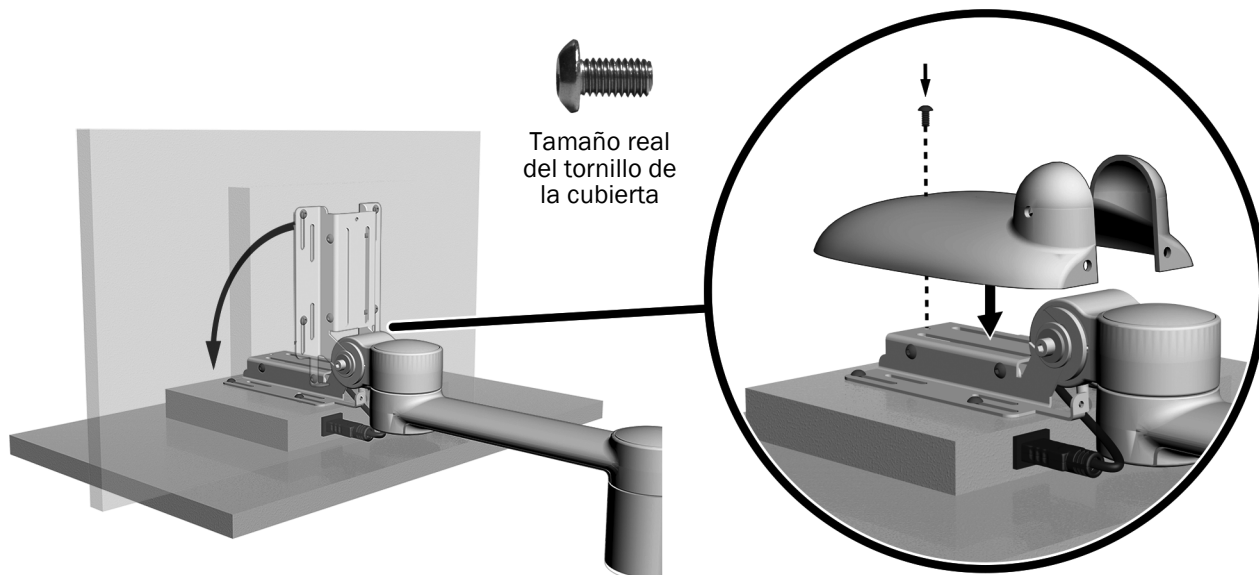


**PRECAUCIÓN** Al extraer o reemplazar las cubiertas, tenga cuidado de no dañar ningún cableado ni conducto. Compruebe que las cubiertas estén fijas después de reemplazarlas.

#### Herramienta recomendada

- Llave hexagonal de 1/8 pulg.

#### Tarea 1.

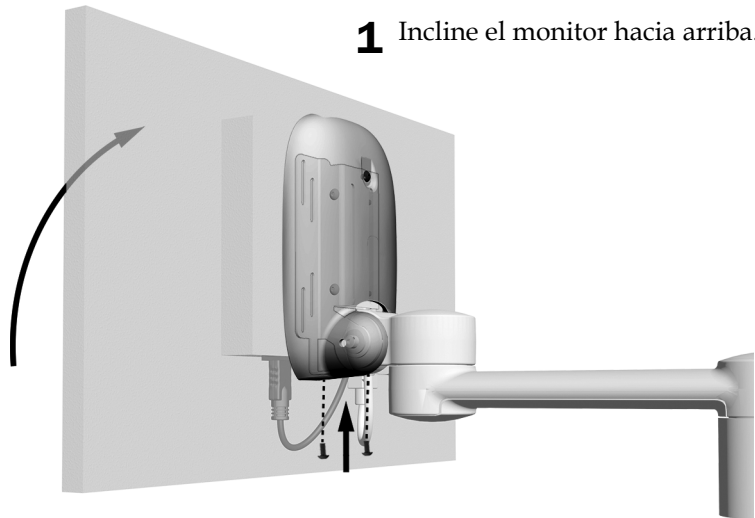


**1** Incline el monitor hacia abajo lo más que pueda.

**2** Coloque la cubierta sobre el soporte.

**3** Utilice una llave hexagonal de 1/8 pulg. para instalar el tornillo superior.

## Tarea 2.



**1** Incline el monitor hacia arriba.

**2** Utilice una llave hexagonal de 1/8 pulg. para instalar los dos tornillos en la parte inferior de la cubierta.

## Instalación de la cubierta de la abrazadera



**1** Coloque la cubierta en la abrazadera.

## Instalación del tapón de la abrazadera

- 1 Coloque el tapón en el agujero.



## Instalación de la tapa de ajuste (opcional)

- 1 En los sistemas que incluyen un poste intermedio o brazo rígido, pero que no incluyen una lámpara dental, empuje la tapa de ajuste hacia el extremo del poste.



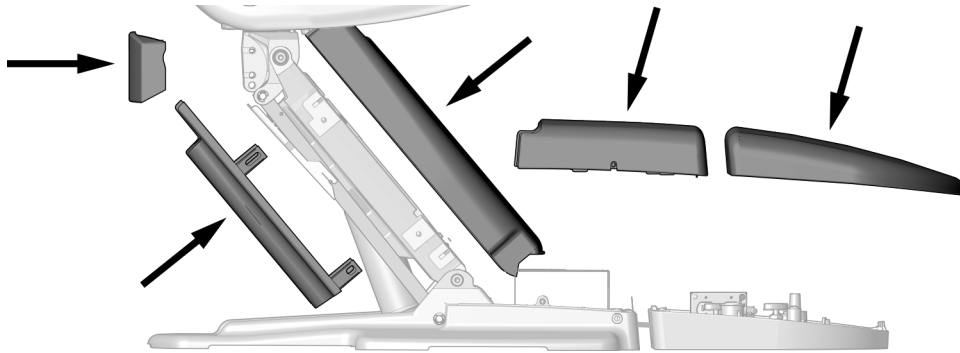
Tapa de ajuste utilizada con brazos rígidos redondos y postes intermedios



Tapa de ajuste utilizada con brazos rígidos estilizados

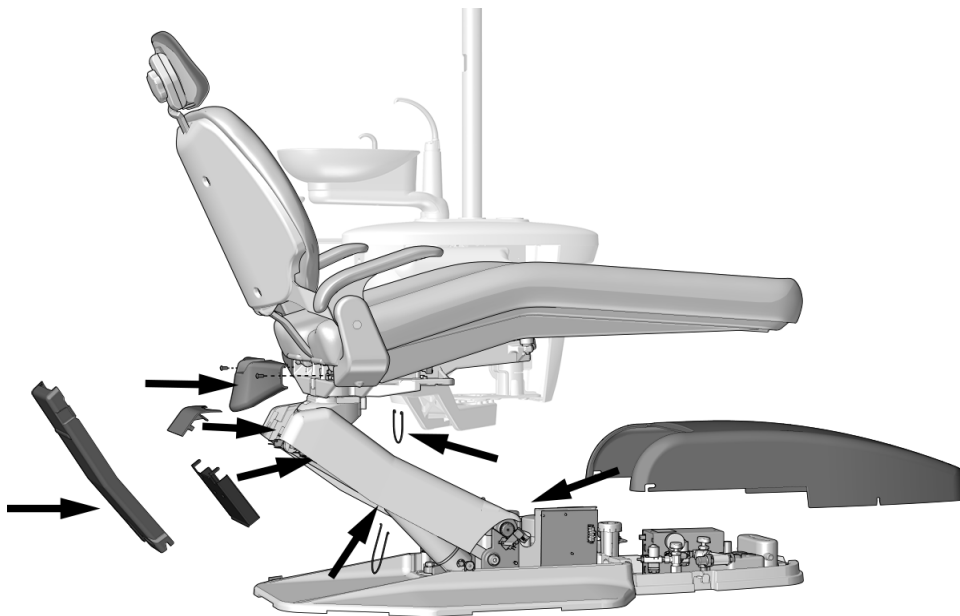
## Instalación de las cubiertas restantes

1. **411 solamente:** vuelva a instalar el tapizado del asiento y los pasadores que sujetan el tapizado del asiento.
2. **511A solamente:** vuelva a instalar la cubierta inferior.
3. **311/411/511:** vuelva a instalar las cubiertas restantes.



### 4. **200 solamente:**

- (1) Vuelva a instalar el tapizado del asiento y los pasadores que sujetan el tapizado del asiento.
- (2) Vuelva a instalar las varillas y las cubiertas restantes.



## Garantía e información normativa

---

Para obtener la información reglamentaria exigida y la garantía de A-dec, consulte el documento *Regulatory Information, Specifications, and Warranty* (Información reglamentaria, especificaciones y garantía) (n.º de pieza 86.0221.27), disponible en el Centro de recursos en [www.a-dec.com](http://www.a-dec.com).



### Oficinas centrales de A-dec

2601 Crestview Drive

Newberg, OR 97132, EE. UU.

Tel.: 1.800.547.1883 dentro de EE. UU./Canadá

Tel.: +1.503.538.7478 fuera de EE. UU./Canadá

Fax: 1.503.538.0276

[www.a-dec.com](http://www.a-dec.com)

*A-dec Inc. no ofrece ningún tipo de garantía con respecto al contenido de este documento que incluye, entre otros aspectos, garantías implícitas de comerciabilidad y adecuación para un propósito en particular.*