



# Monitorbefestigung A-dec 382 am Behandlungsstuhl A-dec Cascade/Decade/311/411/511

## INSTALLATIONSHANDBUCH

### Inhaltsverzeichnis

Vor dem Start .....	2
Anbringen der Monitorbefestigung .....	3
Verlegen der Kabel .....	7
Einstellen des Systems ....	33
Überprüfen des Systems ...	34
Abschließende Schritte ....	34
Aufsichtsbehördliche Angaben und Garantie .....	36



Monitorbefestigung A-dec 382 am  
Behandlungsstuhl A-dec 311B

#### In diesem Dokument beschriebene Produktmodelle und Produktversionen

Modell	Versionen	Beschreibung
382	A	Monitorbefestigung
Cascade	A	Behandlungsstuhl
Decade	A	Behandlungsstuhl
311	B	Behandlungsstuhl
411	A	Behandlungsstuhl
511	A/B	Behandlungsstuhl

## Vor dem Start



**BITTE LESEN** Damit Sie mit der Montage beginnen können, muss der starre Arm für die Monitorbefestigung bereits angebracht sein. Das Verfahren für die Installation eines starren Arms für eine Monitorbefestigung ist das gleiche wie für die Installation eines starren Arms für eine OP-Lampe.

Informationen zur Installation eines starren Arms finden Sie im Abschnitt mit Installationsverfahren für de starren Arm für die OP-Lampe in einem der folgenden Dokumente (verfügbar über die QR-Codes unten oder in unserem Ressourcencenter unter [www.a-dec.com](http://www.a-dec.com)).

### Nur A-dec 382:

Konfigurationen, die ausschließlich die A-dec 382 Monitorhalterung nutzen, werden für die Cascade/Decade-Behandlungsstühle nicht unterstützt. Informationen zur Installation an allen anderen Stühlen finden Sie im Abschnitt für den jeweiligen Stuhltyp in *A-dec 372L/572L Dental Light on A-dec Cascade/Decade/311/411/511 Dental Chair Installation Guide* (Teilenummer 86.0333.00).



### A-dec 382 mit A-dec 332/333/336-Zahnarztelement:

Siehe eines der folgenden Installationshandbücher für die Behandlungstuhltypen, an denen A-dec 382 installiert wird.

- **Cascade/Decade-Behandlungsstühle** – *A-dec 372L/572L Dental Light on A-dec Cascade/Decade/311/411/511 Dental Chair Installation Guide* (Teilenummer 86.0333.00)
- **A-dec 311/411-Behandlungsstühle** – *A-dec 332/333/336 Delivery System on an A-dec 311/411 Dental Chair Installation Guide* (Teilenummer 86.0922.00)
- **A-dec 511-Behandlungsstühle** – *A-dec 332/333/336 Delivery System on an A-dec 511 Dental Chair Installation Guide* (Teilenummer 86.0307.00)



**HINWEIS** Wichtige Informationen für eine erfolgreiche und sichere Installation sind im gesamten Handbuch wie dieser Hinweis farblich unterlegt.



**VORSICHT** Achten Sie beim Entfernen und Wiederanbringen von Abdeckungen darauf, keine Kabel oder Schläuche zu beschädigen. Stellen Sie nach dem Wiederanbringen sicher, dass die Abdeckungen fest sitzen.

## Empfohlene Werkzeuge

- Sechskantschlüsselsatz
- Seitenschneider
- 15/16-Zoll-Sechskantschlüsseinsatz und Knarren (2)



**TIPP** Wir empfehlen, den betreffenden Monitor für eine korrekte Installation während der Montage der Monitorbefestigung griffbereit zu halten.

## Anbringen der Monitorbefestigung



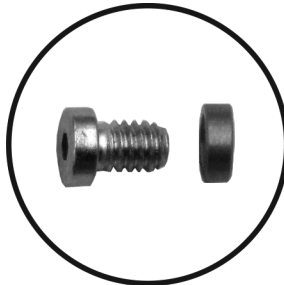
**BITTE LESEN** Wenn Sie die 382-Monitorbefestigung an einem Cascade-Behandlungsstuhl (1040) anbringen, verwenden Sie nicht das folgende Verfahren. Verwenden Sie das Verfahren auf Seite 24 um die Monitorbefestigung an einem Cascade-Behandlungsstuhl zu installieren.

## Empfohlene Werkzeuge

- 1/8-Zoll-Sechskantschlüssel
- Seitenschneider

## Schritt 1.

- 1** Befestigen Sie die Drehanschlagschraube und das Distanzstück mithilfe eines 1/8-Zoll-Sechskantschlüssels.



Originalgröße

- 2** Verlegen Sie die Strom- und Videokabel durch die Befestigung und durch den starren Arm nach unten.
- 3** Schieben Sie die Monitorbefestigung auf den starren Arm.

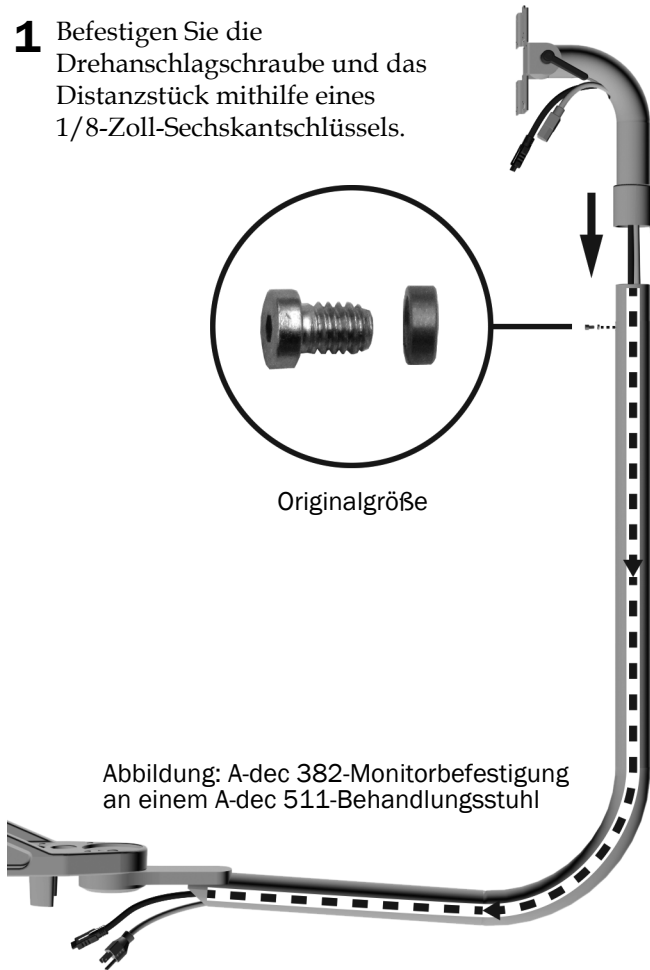
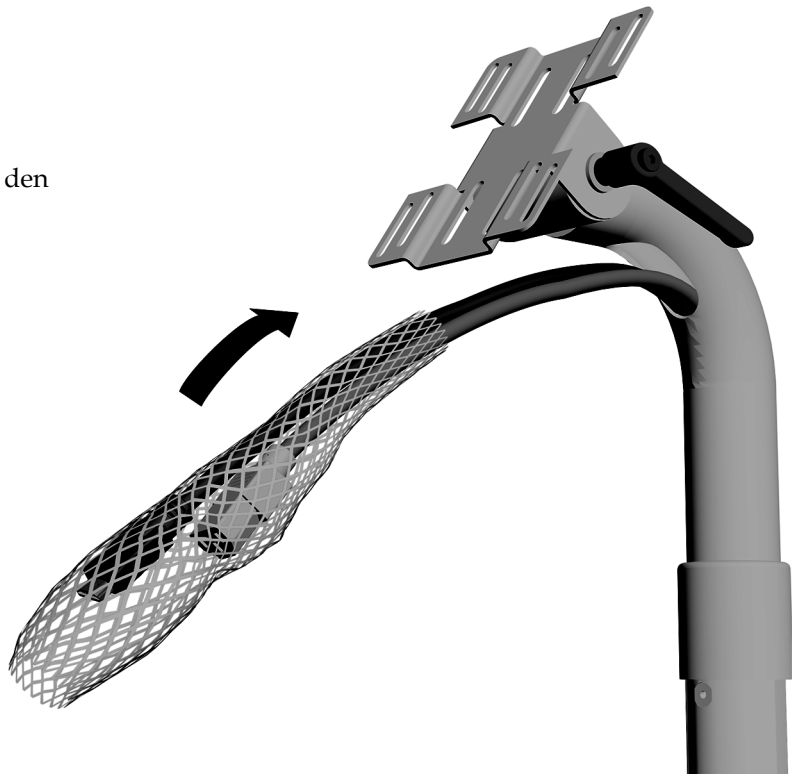


Abbildung: A-dec 382-Monitorbefestigung an einem A-dec 511-Behandlungsstuhl

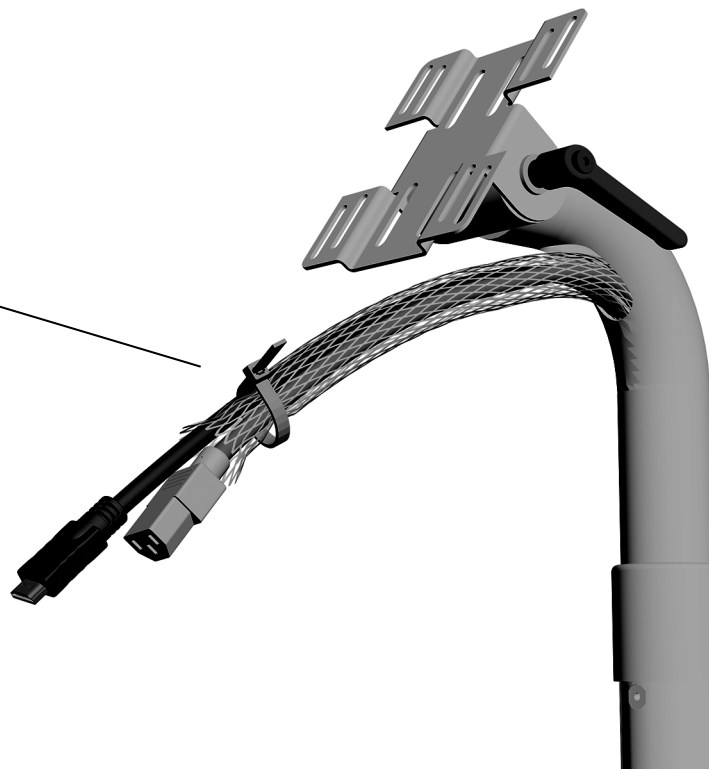


## Schritt 2.

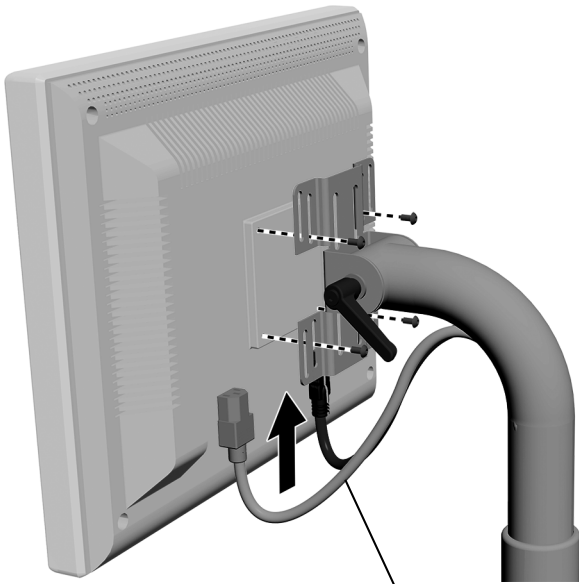
- 1** Bringen Sie die Schutzummantelung an den Monitorkabeln an.



- 2** Befestigen Sie die Ummantelung mit einem Kabelbinder. Schneiden Sie überstehende Enden des Kabelbinders ab.



### Schritt 3.



- 1** Legen Sie den Monitor an die Halterung an.
- 2** Verwenden Sie zum Anbringen des Monitors an der Monitorbefestigung die im Lieferumfang des Monitors enthaltenen Schrauben.



**HINWEIS** Bringen Sie bei Systemen mit einem A-dec Monitorbefestigungsgriff den Griff an, bevor Sie mit den nachfolgenden Schritten fortfahren.

- 3** Stecken Sie die Kabel ein.



**VORSICHT** Formen Sie für einen ausreichenden Bewegungsspielraum eine Kabelschleife, binden Sie die Kabel jedoch nicht zusammen.

## Verlegen der Kabel

---

**Schritt 1.** Stellen Sie den Behandlungsstuhl so auf, dass er halb aufgerichtet ist.



**WARNUNG** Wenn Sie die Stromversorgung vor Beginn dieses Verfahrens nicht abschalten oder trennen, kann dies eine Beschädigung des Produkts und schwere oder tödliche Verletzungen verursachen.

---

**Schritt 2.** Trennen Sie das System von der Stromversorgung.



**ACHTUNG** Platinen reagieren empfindlich auf statische Elektrizität. Beim Berühren einer Platine oder beim Herstellen von Verbindungen mit einer Platine sind Vorsichtsmaßnahmen zum Schutz vor elektrostatischer Entladung (ESD) zu treffen. Platinen dürfen nur durch einen Elektriker oder eine qualifizierte Fachkraft installiert werden.

---

**Schritt 3.** Führen Sie das Verfahren entsprechend der jeweiligen Systemkonfiguration durch.



**VORSICHT** Die Kabel nicht straff ziehen, um Beschädigungen zu vermeiden.

---

<b>Verlegen der Kabel an einem A-dec 311B-Behandlungsstuhl</b> .....	<b>8</b>
<b>Verlegen der Kabel an einem A-dec 411-Behandlungsstuhl</b> .....	<b>12</b>
<b>Verlegen der Kabel an einem A-dec 511A-Behandlungsstuhl</b> .....	<b>20</b>
<b>Installation der Monitorbefestigung an einem A-dec Cascade-Behandlungsstuhl</b> ....	<b>24</b>
<b>Verlegen der Kabel an einem A-dec Decade-Behandlungsstuhl</b> .....	<b>30</b>

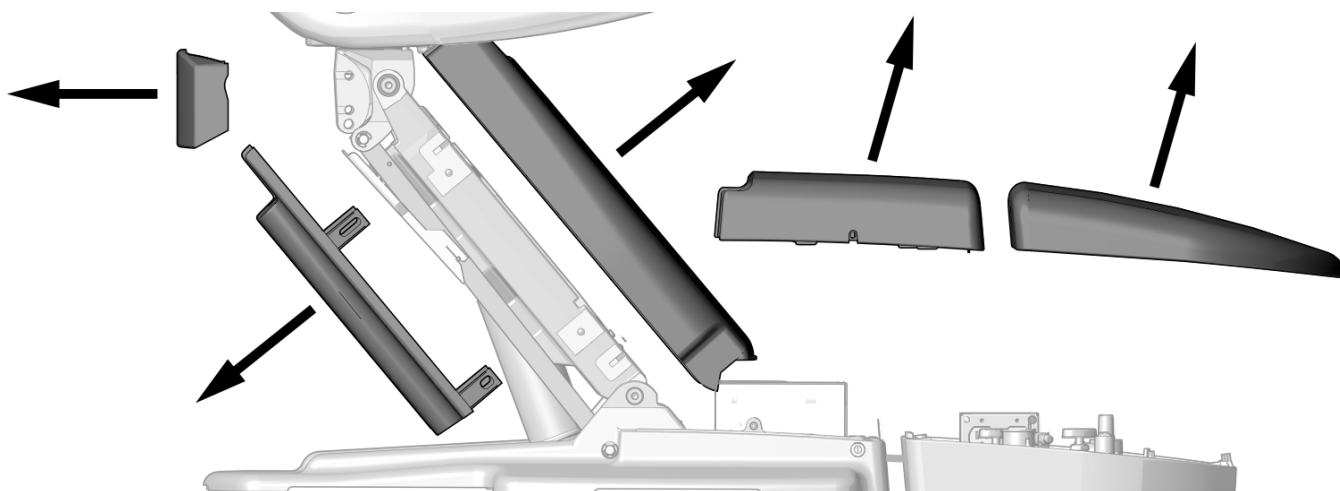
## Verlegen der Kabel an einem A-dec 311B-Behandlungsstuhl

### Empfohlene Werkzeuge

- 3/16-Zoll-Sechskantschlüssel
- Seitenschneider

### Entfernen der Abdeckungen

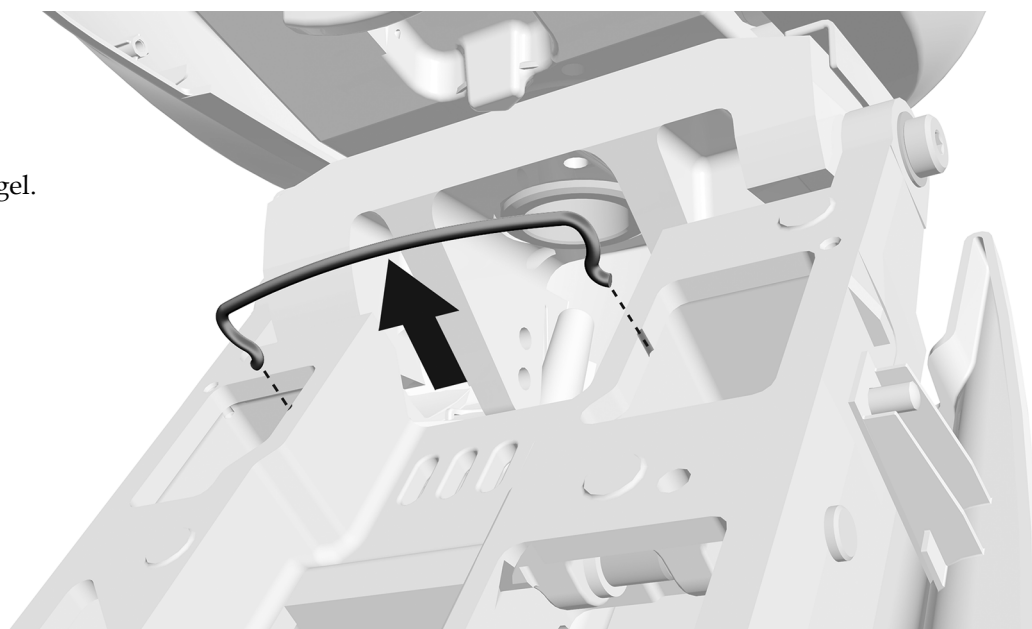
#### Schritt 1.



- 1 Entfernen Sie die Abdeckungen vor der Installation.

#### Schritt 2.

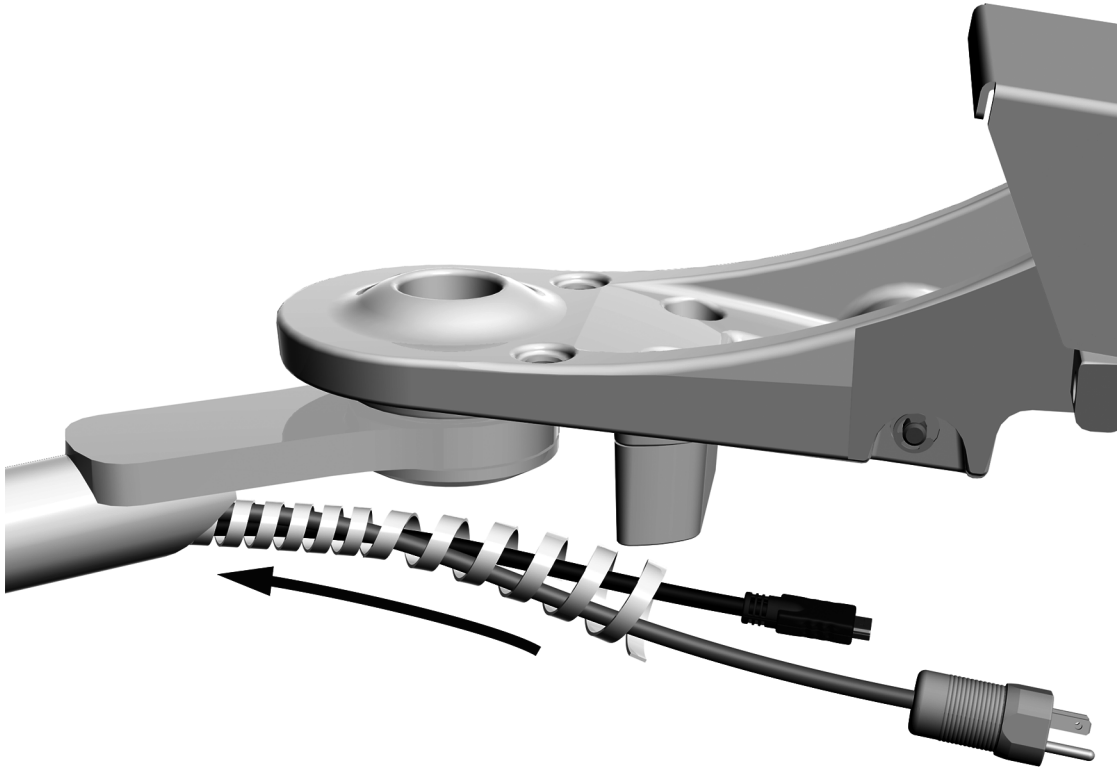
- 1 Entfernen Sie den Bügel.



## Verlegen der Kabel

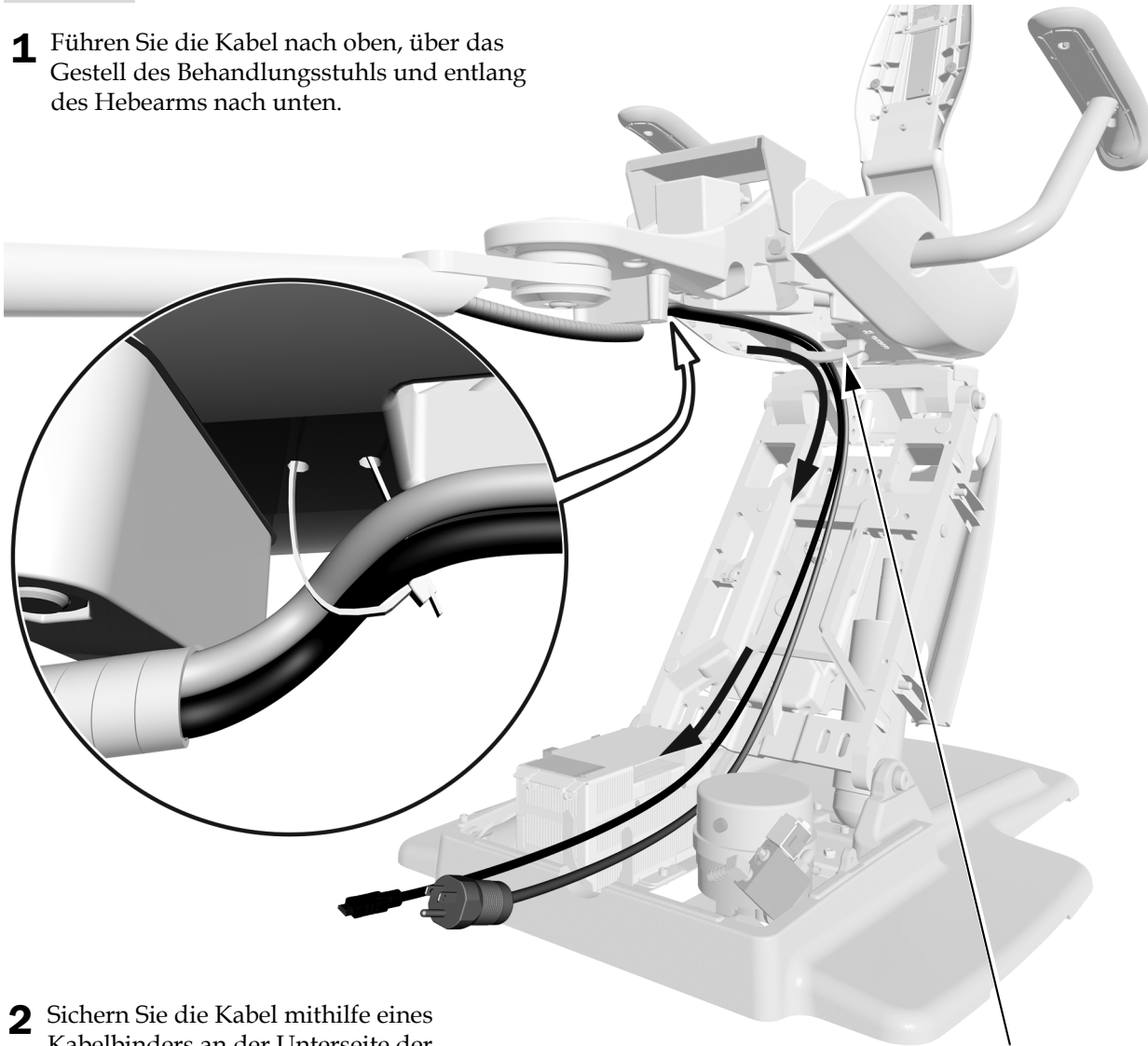
### Schritt 1.

- 1 Bringen Sie die Hülle an den Kabeln an.



## Schritt 2.

- 1** Führen Sie die Kabel nach oben, über das Gestell des Behandlungsstuhls und entlang des Hebearms nach unten.



- 2** Sichern Sie die Kabel mithilfe eines Kabelbinders an der Unterseite der Frontbefestigung.



**HINWEIS** Führen Sie die Kabel hinter der Öse durch.

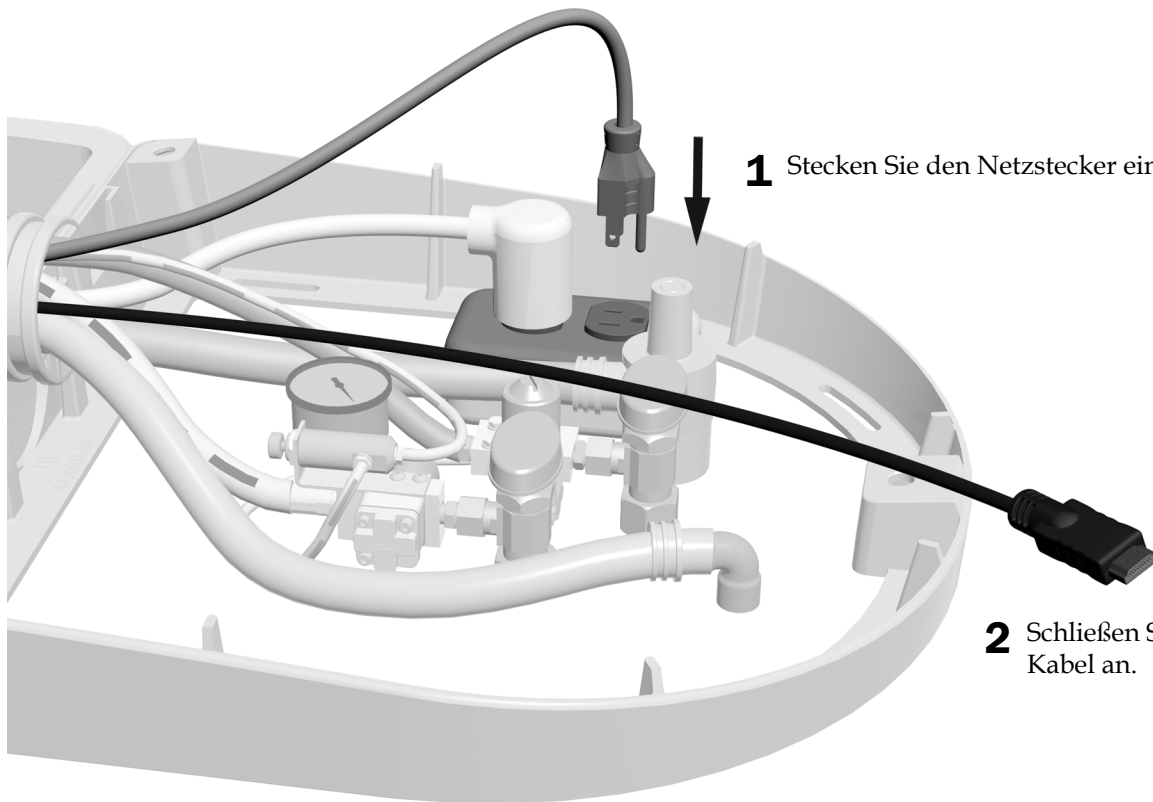
### Schritt 3.

**1** Montieren Sie den Bügel.



### Schritt 4.

**1** Stecken Sie den Netzstecker ein.



**2** Schließen Sie das HDMI-Kabel an.

**Nächster Schritt** Siehe „Einstellen des Systems“ auf Seite 33.

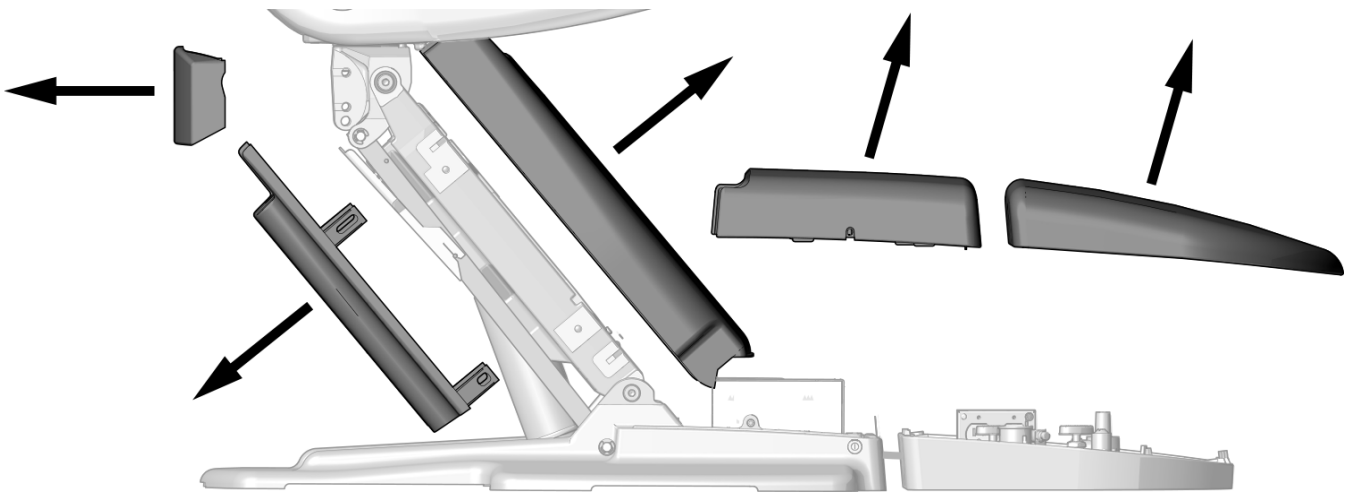
## Verlegen der Kabel an einem A-dec 411-Behandlungsstuhl

### Empfohlene Werkzeuge

- 3/16-Zoll-Sechskantschlüssel
- Seitenschneider

### Entfernen der Abdeckungen

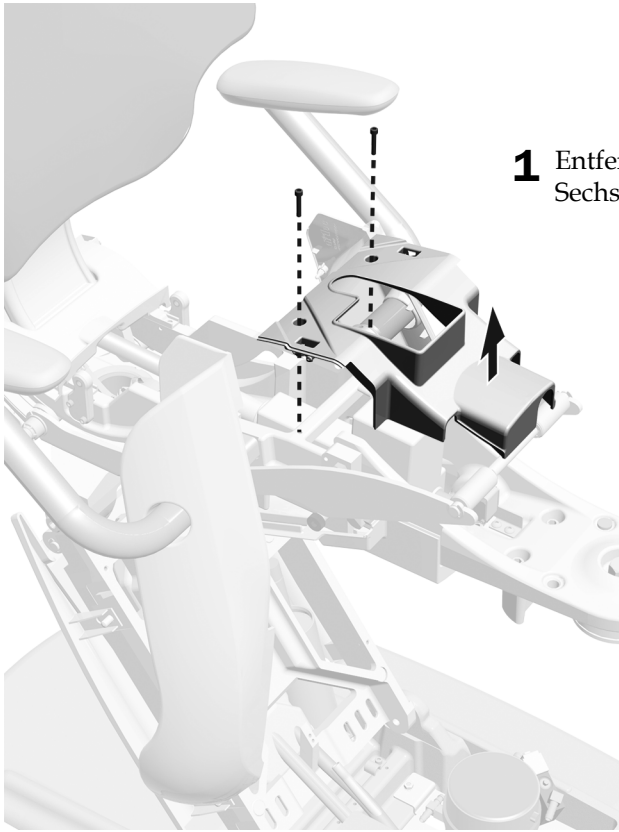
#### Schritt 1.



- 1** Entfernen Sie die Abdeckungen vor der Installation.

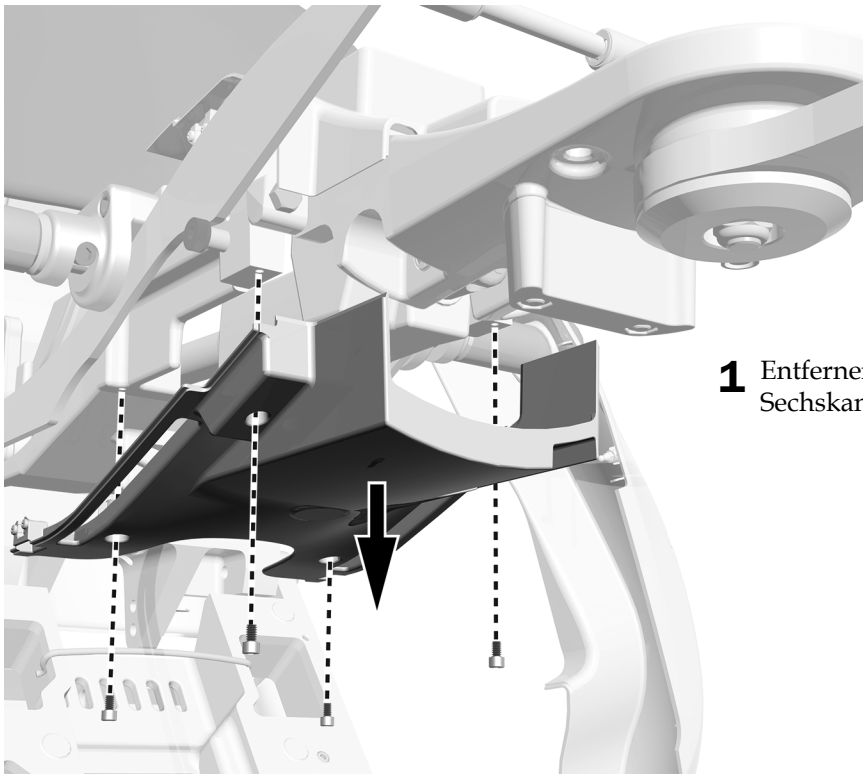


## Schritt 2.



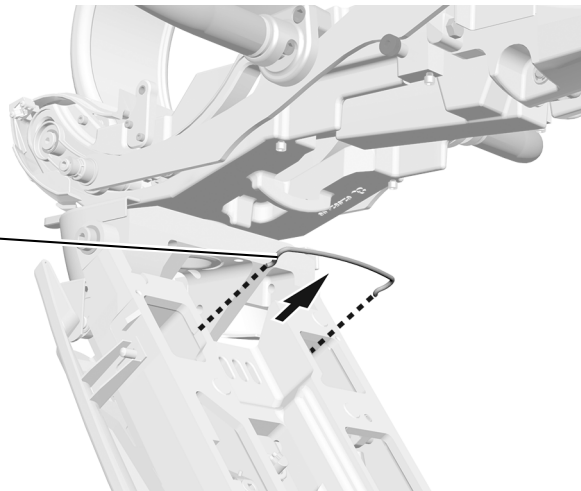
- 1** Entfernen Sie mit einem 3/16-Zoll-Sechskantschlüssel die obere Abdeckung.

### Schritt 3.



- 1** Entfernen Sie mit einem 3/16-Zoll-Sechskantschlüssel die untere Abdeckung.

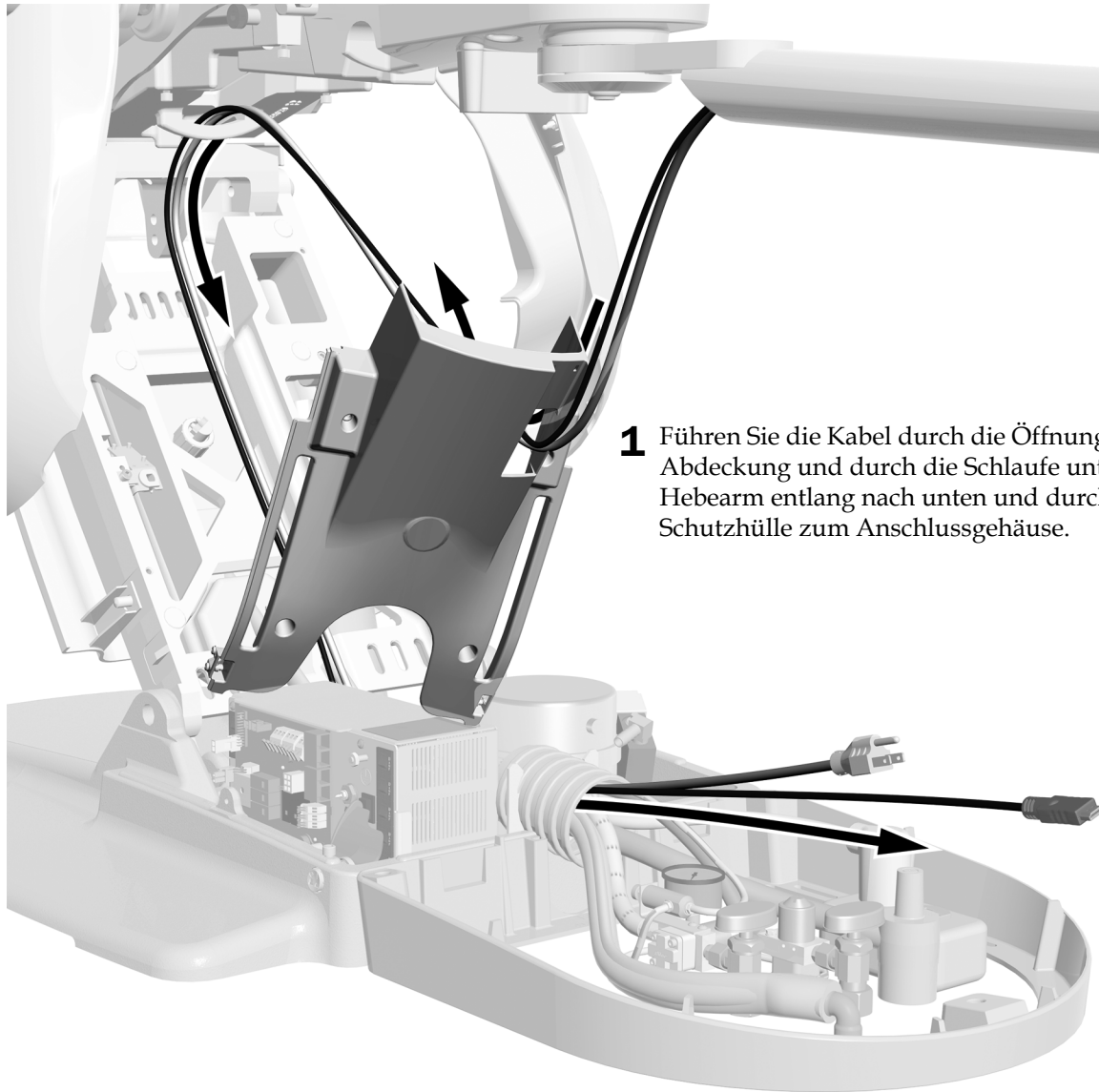
### Schritt 4.



- 1** Entfernen Sie den Bügel.

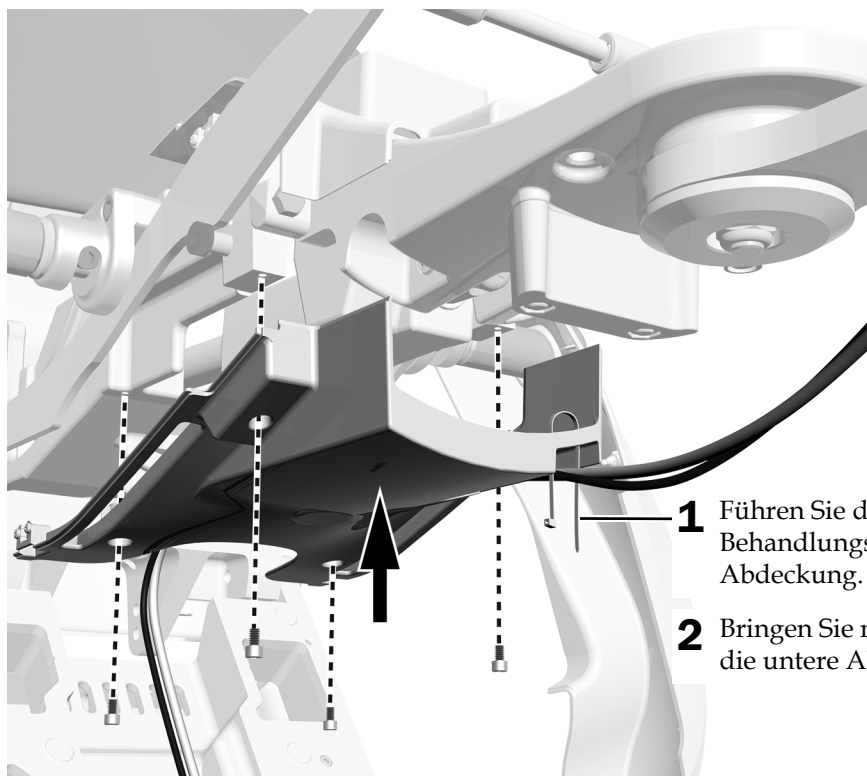
## Verlegen der Kabel

### Schritt 1.



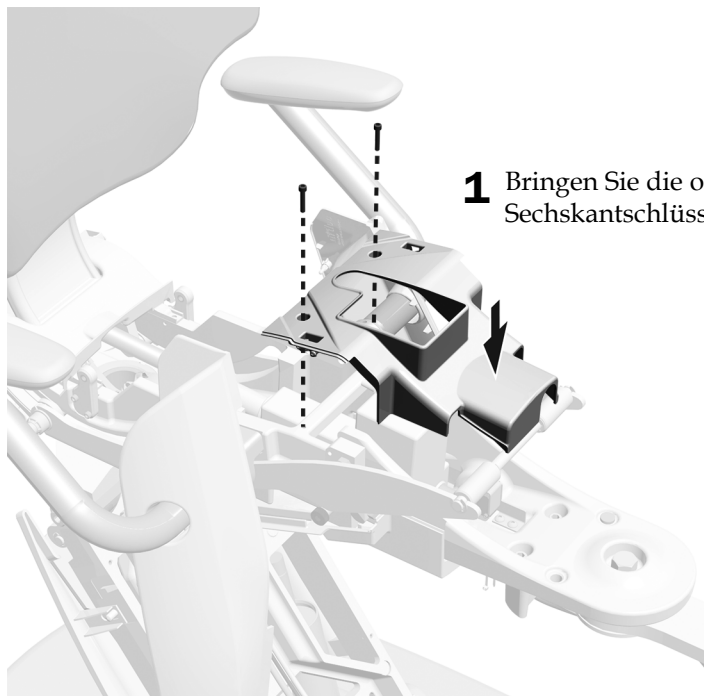
- 1** Führen Sie die Kabel durch die Öffnung in der unteren Abdeckung und durch die Schlaufe unter dem Sitz am Hebearm entlang nach unten und durch die Schutzhülle zum Anschlussgehäuse.

## Schritt 2.



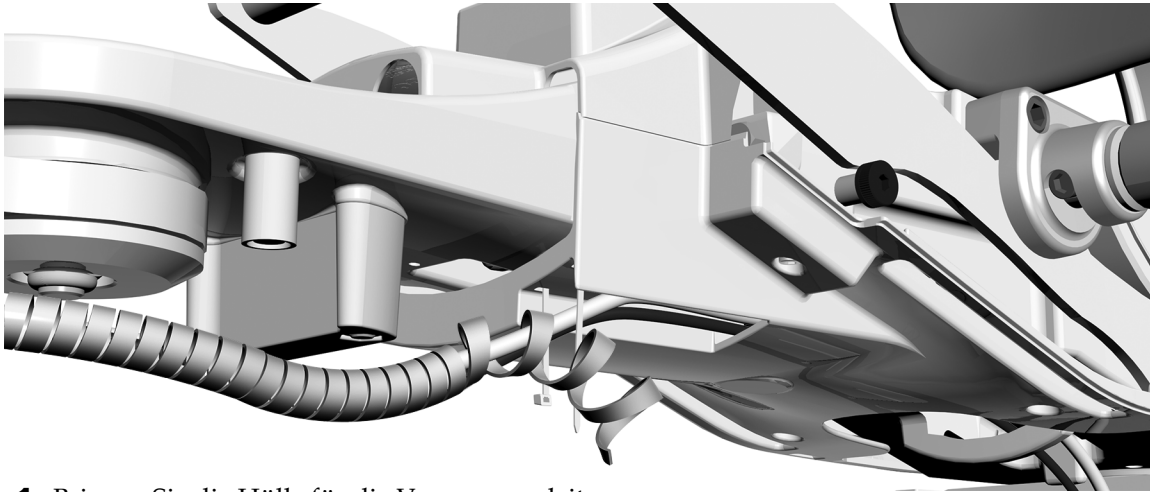
- 1** Führen Sie den Kabelbinder mit dem Kopf zur Behandlungsstuhlmitte weisend durch die untere Abdeckung.
- 2** Bringen Sie mit einem 3/16-Zoll-Sechskantschlüssel die untere Abdeckung an.

## Schritt 3.



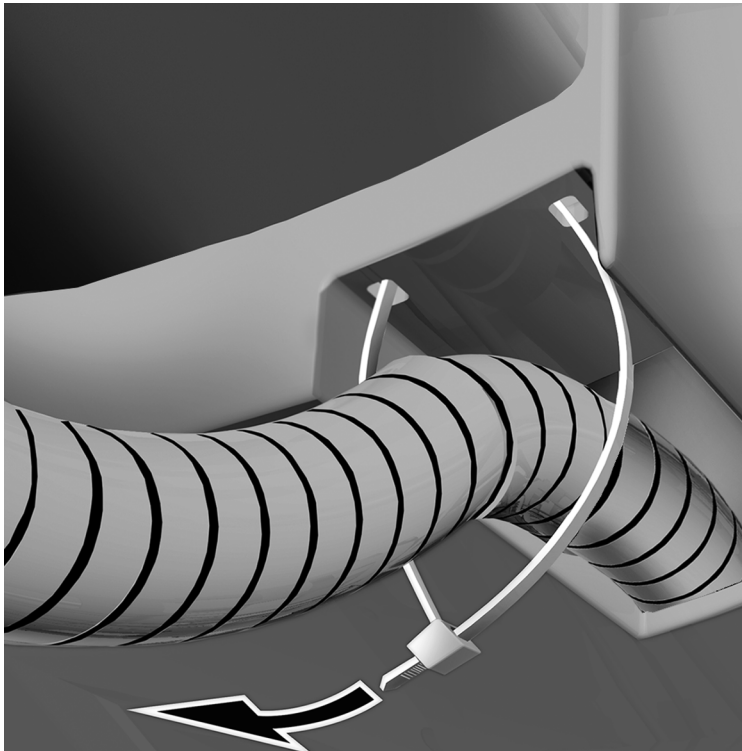
- 1** Bringen Sie die obere Abdeckung mit einem 3/16-Zoll-Sechskantschlüssel wieder an.

#### Schritt 4.



- 1** Bringen Sie die Hülle für die Versorgungsleitungen an den Kabeln an.

#### Schritt 5.



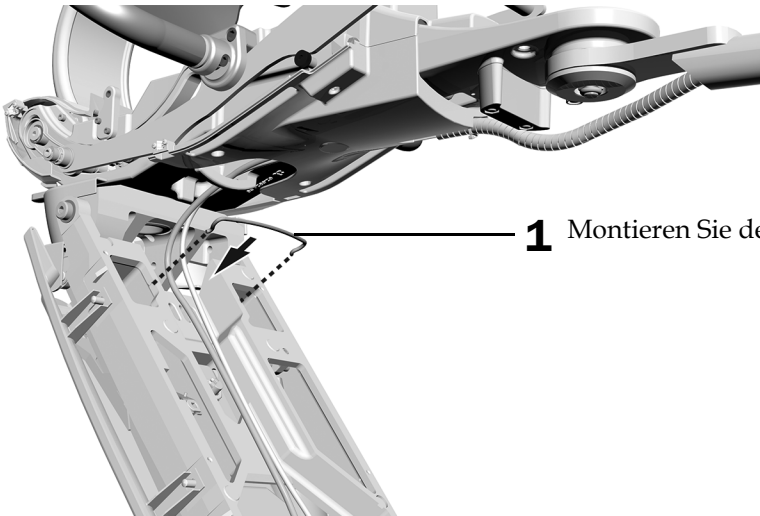
- 1** Positionieren Sie die Hülle so, dass sie ca. 2,5 cm (1 Zoll) durch die Öffnung in der Kunststoffabdeckung reicht.
- 2** Befestigen Sie die Hülle mit dem Kabelbinder.

## Schritt 6.



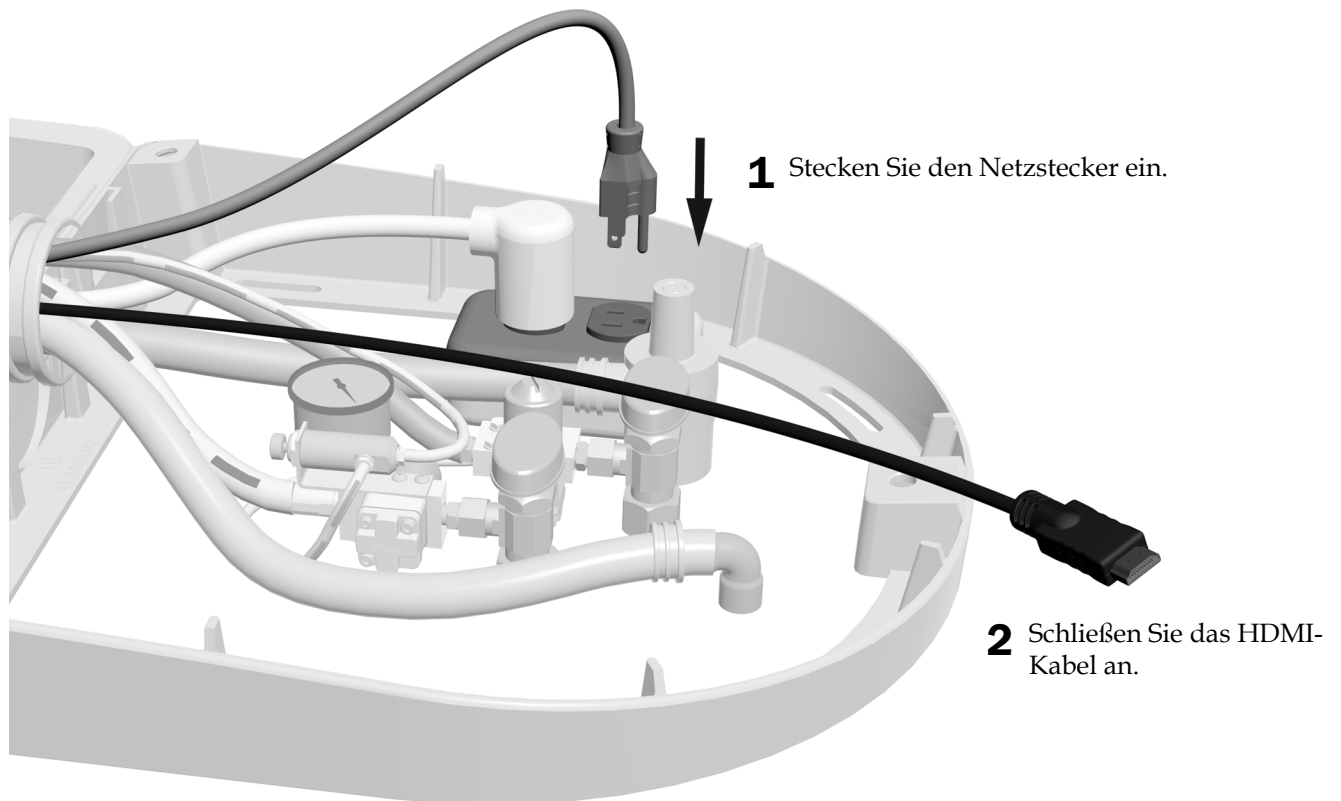
- 1** Drehen Sie den Kabelbinderanschluss zur Behandlungsstuhlmitte.
- 2** Schneiden Sie den überschüssigen Teil des Kabelbinders ab.

## Schritt 7.



- 1** Montieren Sie den Bügel.

## Schritt 8.



**Nächster Schritt** Siehe „Einstellen des Systems“ auf Seite 33.

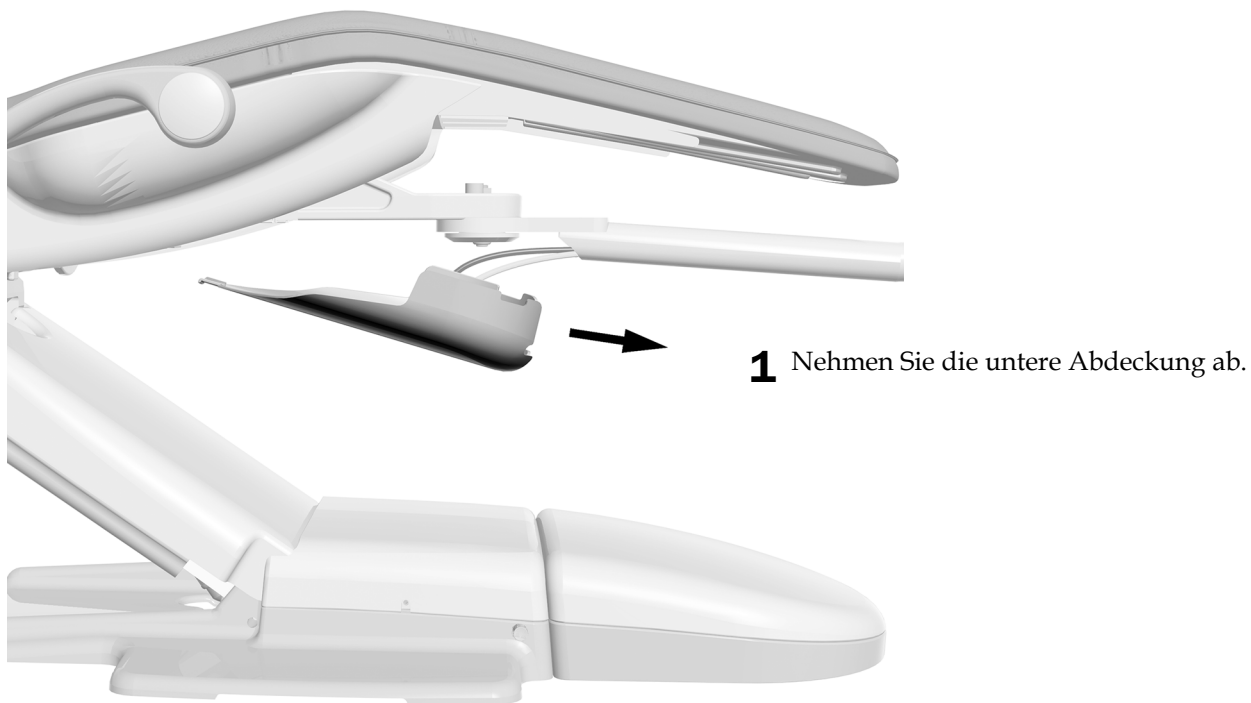
## Verlegen der Kabel an einem A-dec 511A-Behandlungsstuhl

### Entfernen der Abdeckungen

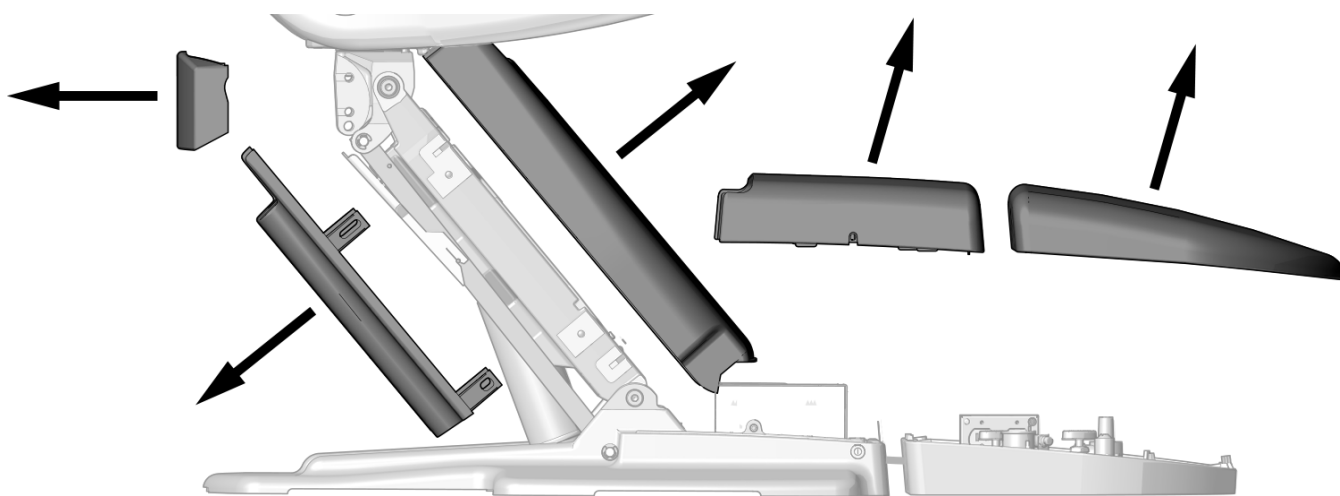
#### Empfohlenes Werkzeug

- 3/16-Zoll-Sechskantschlüssel

#### Schritt 1.



#### Schritt 2.

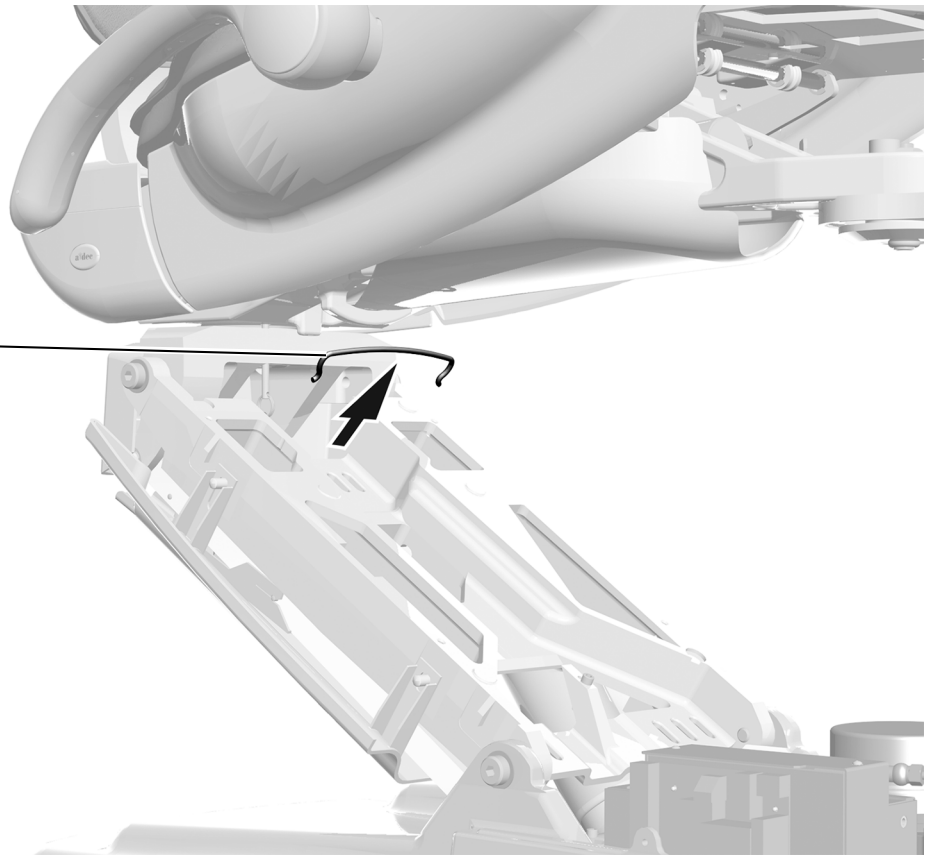


- 1** Entfernen Sie die Abdeckungen vor der Installation.



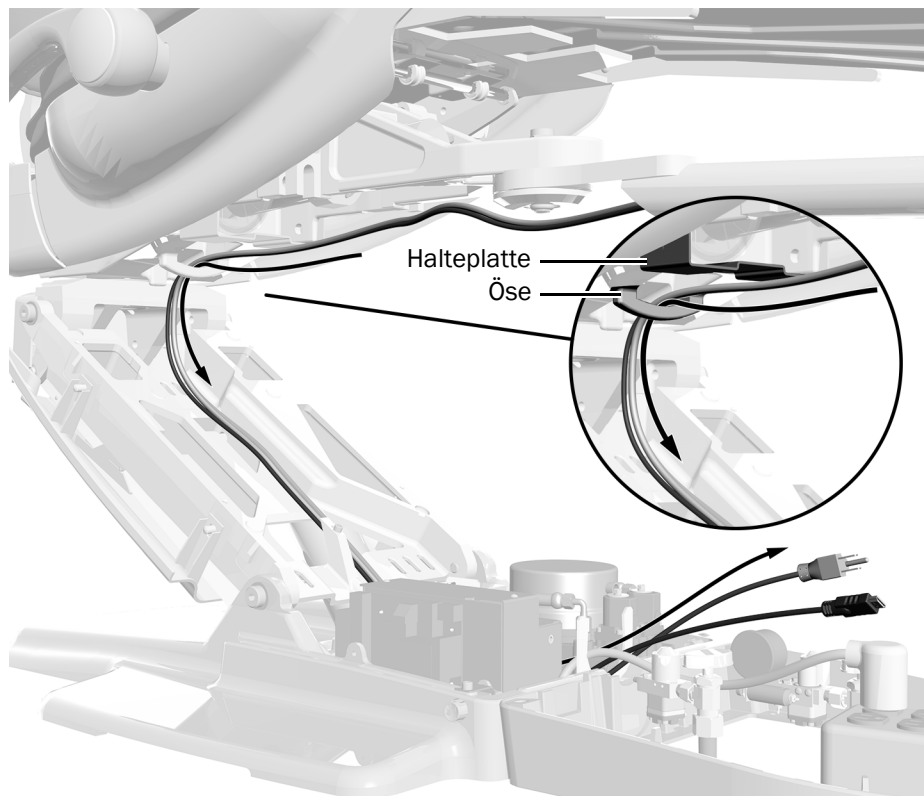
**Schritt 3.**

**1** Entfernen Sie den Bügel.



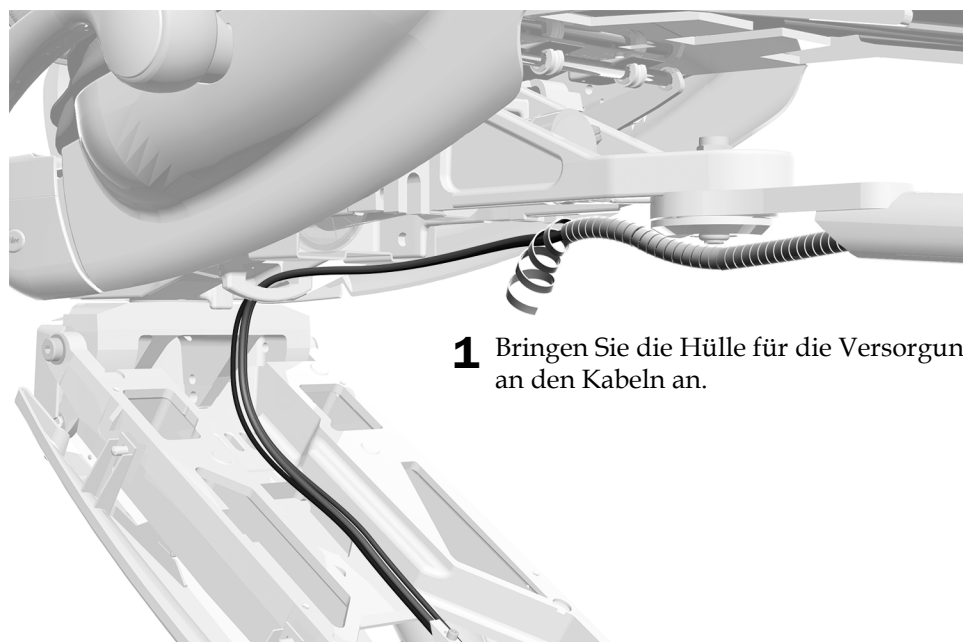
## Verlegen der Kabel

### Schritt 1.



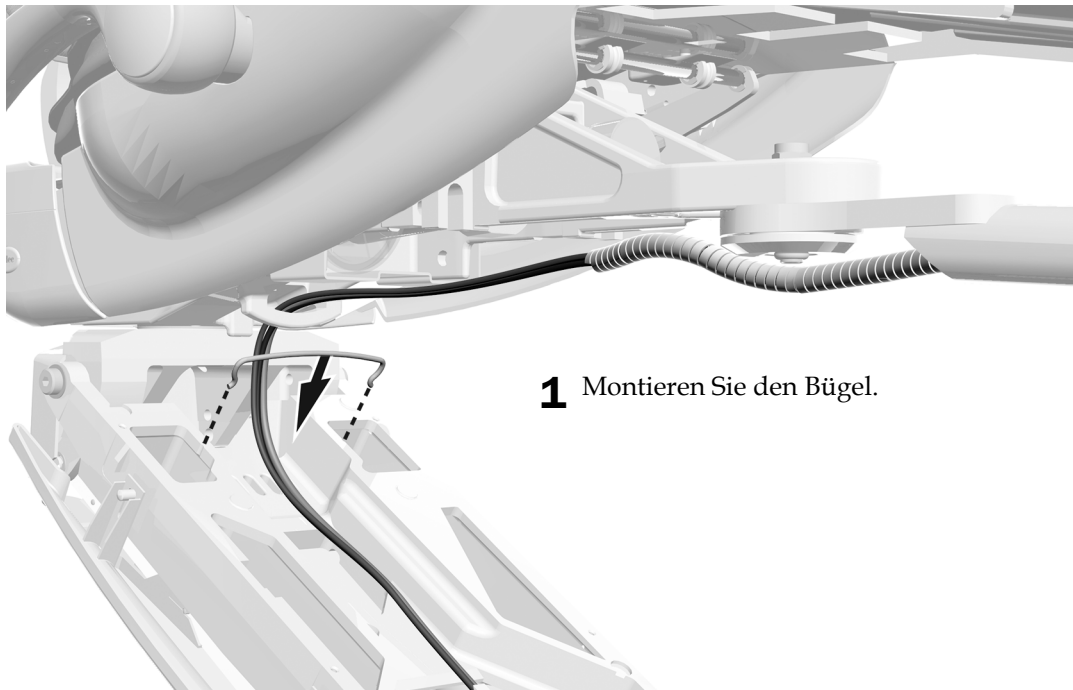
- 1** Führen Sie die Kabel unter die Halterung, hinter die Öse und am Hebearm entlang nach unten zum Anschlussgehäuse.

### Schritt 2.



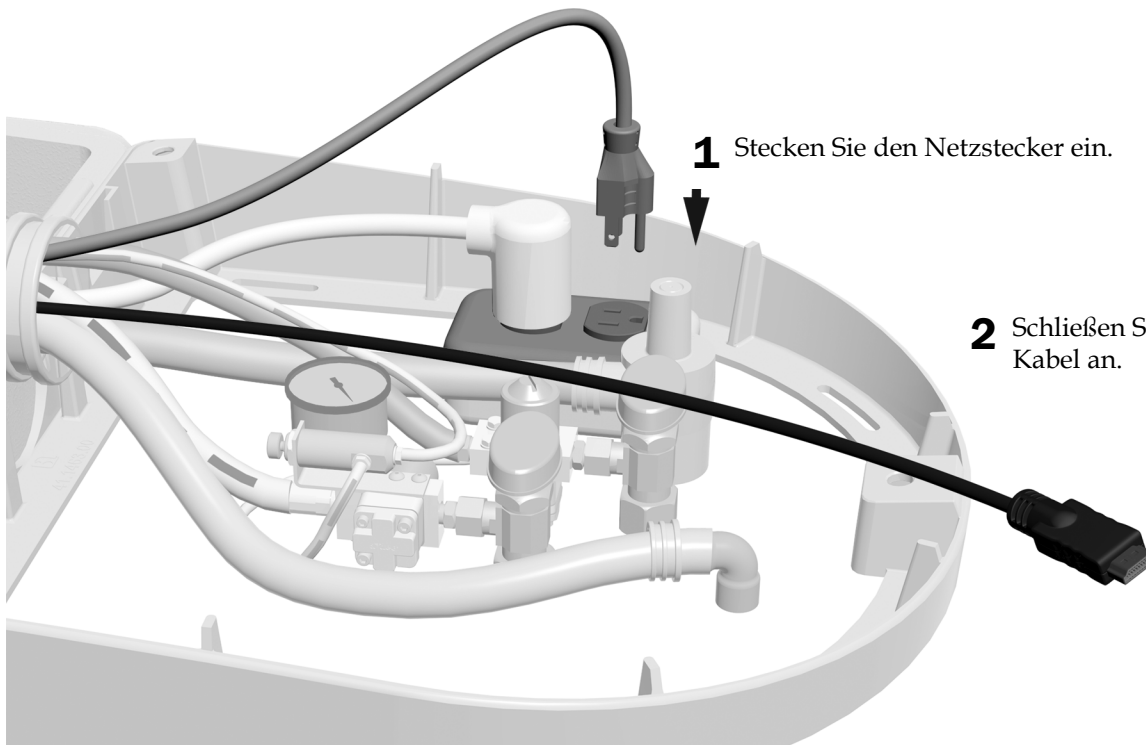
- 1** Bringen Sie die Hülle für die Versorgungsleitungen an den Kabeln an.

### Schritt 3.



**1** Montieren Sie den Bügel.

### Schritt 4.



**1** Stecken Sie den Netzstecker ein.

**2** Schließen Sie das HDMI-Kabel an.

**Nächster Schritt** Siehe „Einstellen des Systems“ auf Seite 33.

## Installation der Monitorbefestigung an einem A-dec Cascade-Behandlungsstuhl

### Empfohlenes Werkzeug

- 1/8-Zoll-Sechskantschlüssel

Das Verfahren für die Installation der 382-Monitorbefestigung an einem A-dec Cascade-Behandlungsstuhl läuft im Vergleich zu den Installationen an anderen A-dec-Behandlungsstühlen in umgekehrter Reihenfolge ab. Das Verfahren beginnt mit dem Verlegen der Strom- und HDMI-Kabel durch den Sockel des Behandlungsstuhls und endet mit der Installation der Monitorbefestigung auf dem starren Arm.

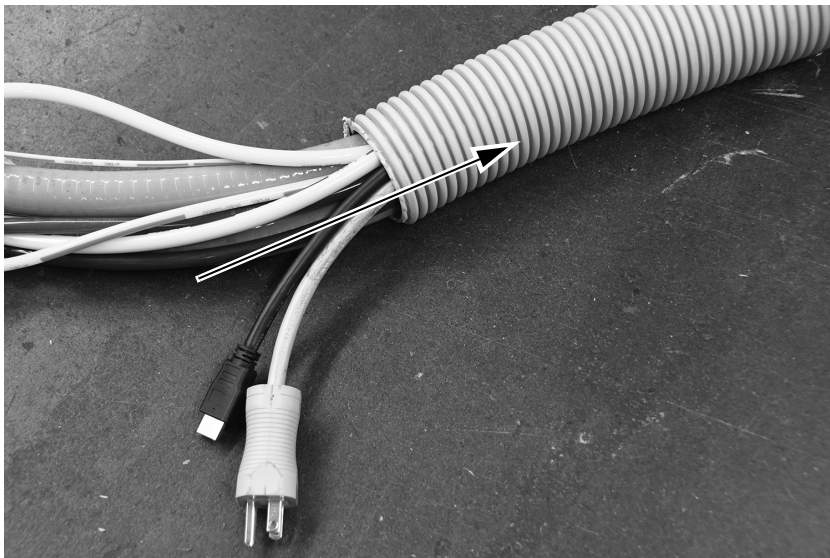


**HINWEIS** Die 382 Monitorbefestigung kann nicht alleine am A-dec Cascade-Behandlungsstuhl angebracht werden. Sie muss gemeinsam mit einem A-dec 300-Zahnarztelement installiert werden. Dieses Verfahren geht davon aus, dass die Monitorbefestigung zu gleichen Zeit wie ein A-dec 300-Zahnarztelement installiert wird.

### Verlegen der Strom- und HDMI-Kabel

#### Schritt 1.

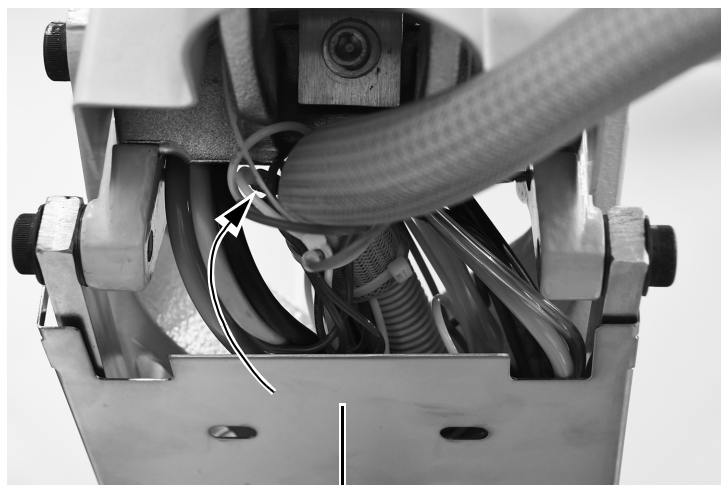
- 1** Beginnen Sie am vom Behandlungsstuhl entfernten Ende der Schutzhülle und führen Sie das Strom- und HDMI-Kabel in die Schutzhülle und wieder heraus in den Pumpenbereich unter dem Stuhl.



- 2** Führen Sie die Kabel vom Pumpenbereich zur Rückseite des Behandlungsstuhls, hinter den Hebearm.

## Schritt 2.

- 1** Führen Sie die Kabel entlang der Rückseite des Hebearms. Achten Sie darauf, die Kabel zwischen Hebearm und Schutzabdeckung zu führen.



Schutzabdeckung

- 2** Führen Sie die Kabel von der Oberseite des Hebearms zur Vorderseite des Hebearms.

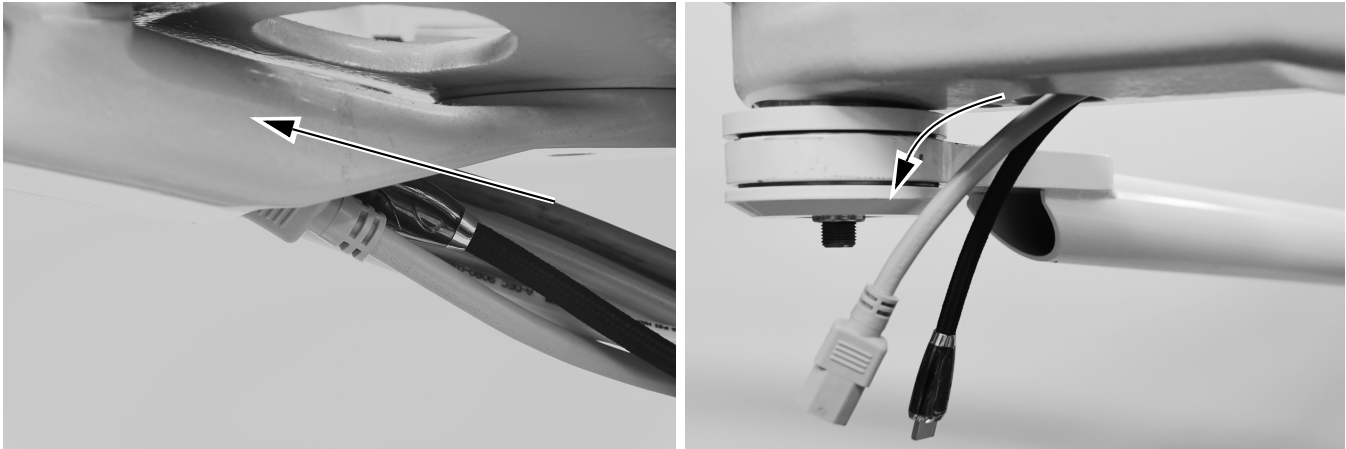
## Schritt 3.

- 1** Führen Sie die Kabel von der Rückseite des Hebearms durch den Bügel auf der Vorderseite des Hebearms.



#### Schritt 4.

- 1 Führen Sie die Kabel in die Frontbefestigung in Richtung der Vorderseite des Behandlungsstuhls.



#### Schritt 5.

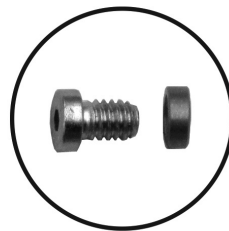
- 1 Führen Sie die Kabel in den starren Arm der Monitorbefestigung.



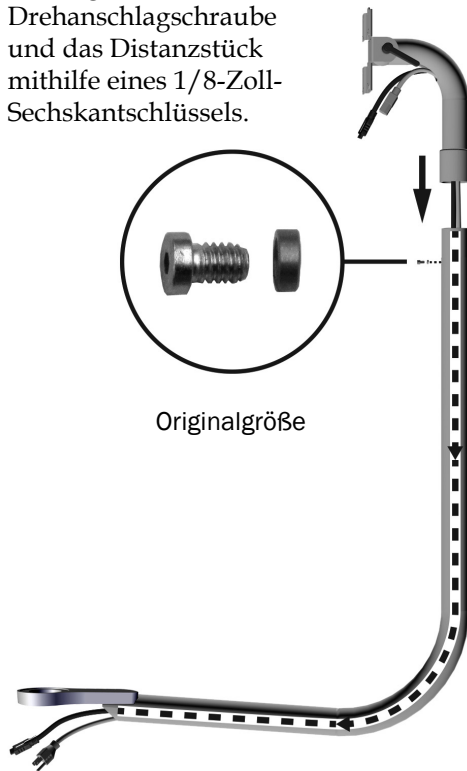
- 2 Schieben Sie die Kabel durch den starren Arm, bis sie oben aus dem starren Arm herauskommen.

## Schritt 6.

- 1** Befestigen Sie die Drehanschlagschraube und das Distanzstück mithilfe eines 1/8-Zoll-Sechskantschlüssels.



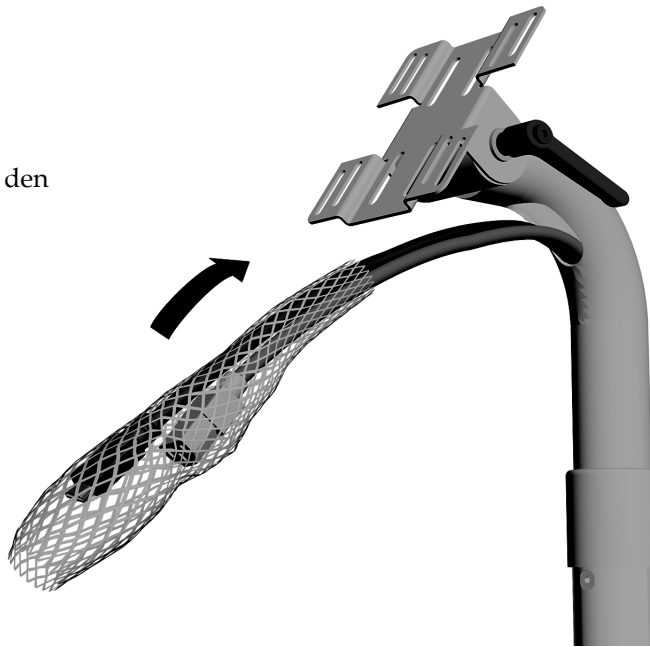
Originalgröße



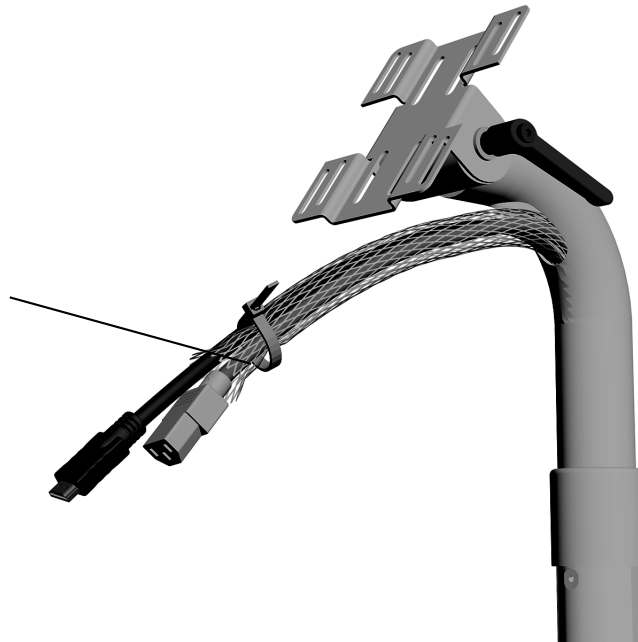
- 2** Führen Sie die Strom- und Videokabel hinauf durch die Monitorbefestigung.
- 3** Schieben Sie die Monitorbefestigung auf den starren Arm.

## Schritt 7.

- 1 Bringen Sie die Schutzummantelung an den Monitorkabeln an.

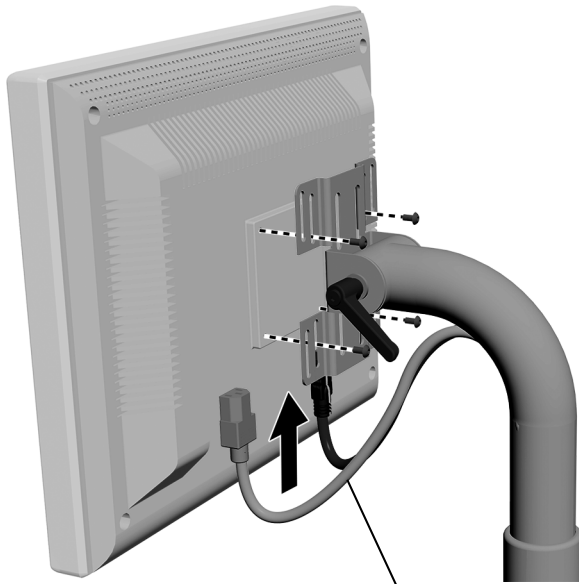


- 2 Befestigen Sie die Ummantelung mit einem Kabelbinder. Schneiden Sie überstehende Enden des Kabelbinders ab.





## Schritt 8.



- 1 Legen Sie den Monitor an die Halterung an.
- 2 Verwenden Sie zum Anbringen des Monitors an der Monitorbefestigung die im Lieferumfang des Monitors enthaltenen Schrauben.



**HINWEIS** Bringen Sie bei Systemen mit einem A-dec Monitorbefestigungsgriff den Griff an, bevor Sie mit den nachfolgenden Schritten fortfahren.

- 3 Stecken Sie die Kabel ein.



**VORSICHT** Formen Sie für einen ausreichenden Bewegungsspielraum eine Kabelschleife, binden Sie die Kabel jedoch nicht zusammen.

**Nächster Schritt** Siehe „Einstellen des Systems“ auf Seite 33.

## Verlegen der Kabel an einem A-dec Decade-Behandlungsstuhl

### Schritt 1.

- 1** Ziehen Sie die Strom- und HDMI-Kabel aus dem starren Arm, bis sich kein überschüssiges Kabel im starren Arm befindet. Achten Sie darauf, auf der Oberseite der Monitorbefestigung eine kleine Schlaufe in den Kabeln zu belassen.



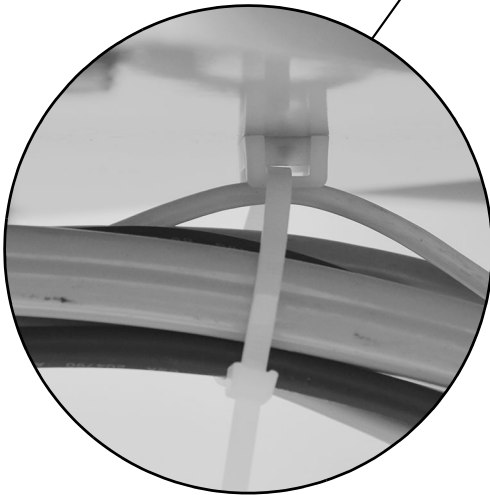
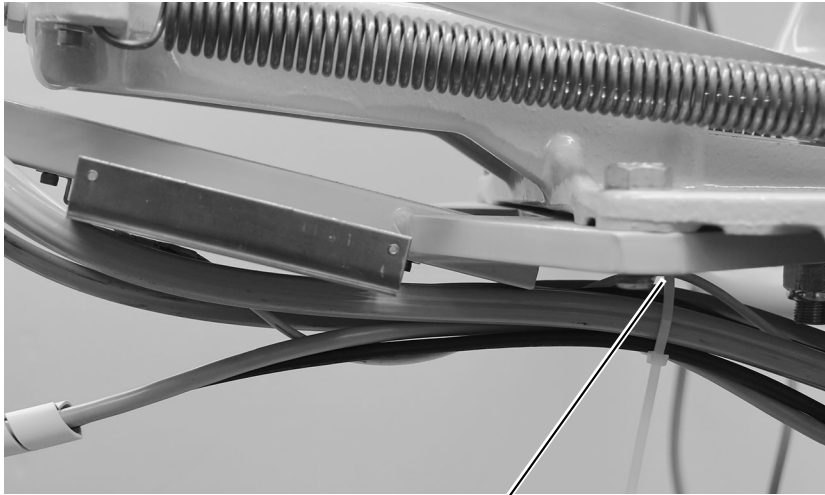
### Schritt 2.

- 1** Wickeln Sie die spiralförmige Schutzhülle um die Strom- und HDMI-Kabel. Achten Sie darauf, dass das Ende der spiralförmigen Schutzhülle sich gerade innerhalb des starren Arms befindet.



### Schritt 3.

- 1** Führen Sie die Strom- und HDMI-Kabel unter dem Oberteil entlang. Sichern Sie die Kabel mit einem Kabelbinder am Kabelbündel.



#### Schritt 4.

- 1 Führen Sie die Strom- und HDMI-Kabel zur Rückseite des Hebearms, dann zur Unterseite und in den Pumpenbereich.



#### Schritt 5.

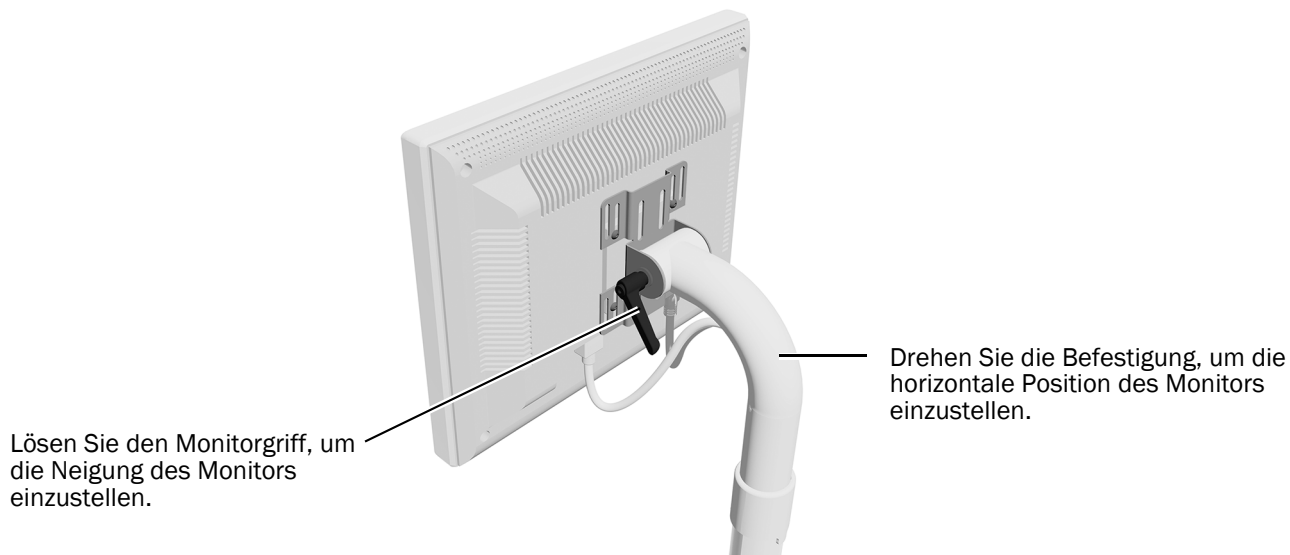
- 1 Führen Sie die Kabel- und HDMI-Kabel durch das Kabelrohr zum Anschlussgehäuse.



**Nächster Schritt** Siehe „Einstellen des Systems“ auf Seite 33.

## Einstellen des Systems

### Einstellen der Monitorposition



### Einstellen des Widerstands des starren Arms

#### Empfohlene Werkzeuge

- 15/16-Zoll-Sechskantschlüsseinsatz und Knarren (2)



**HINWEIS** Das folgende Verfahren gilt nicht für Cascade/Decade-Behandlungsstuhlinstallationen.



**HINWEIS** Befolgen Sie diese Vorgehensweise, um unbeabsichtigte Bewegungen des starren Arms beim Anpassen der Monitorposition zu vermeiden.

- 1** Bringen Sie den Monitor in die gewünschte Arbeitsposition.
- 2** Ziehen Sie die untere Mutter an.

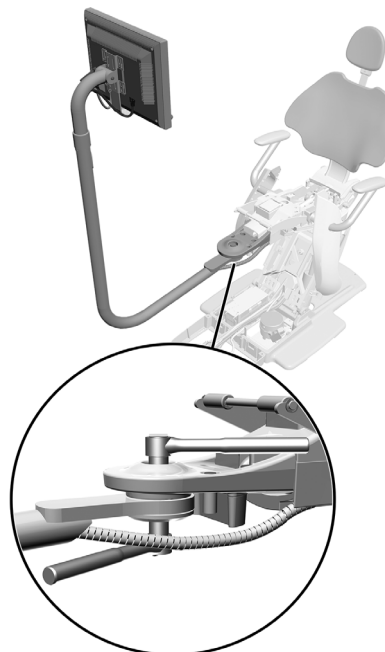


Abbildung: A-dec 411 Behandlungsstuhl

## Überprüfen des Systems

---

Führen Sie nach Anschließen des Monitors an ein Computersystem folgende Tests durch:

- Der Monitor lässt sich bei Neupositionierung problemlos bewegen.
- Der Monitor behält die gewünschte eingestellte Position bei.
- Nach Anschalten des Monitors funktioniert dieser ordnungsgemäß.

## Abschließende Schritte

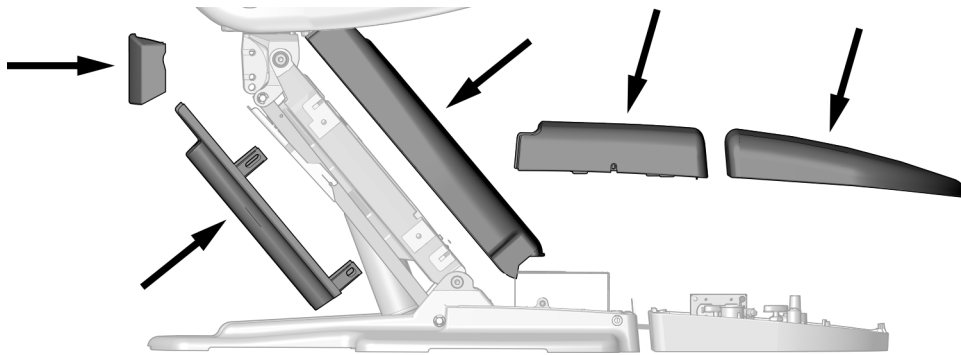
---



**VORSICHT** Achten Sie beim Entfernen und Wiederanbringen von Abdeckungen darauf, keine Kabel oder Schläuche zu beschädigen. Stellen Sie nach dem Wiederanbringen sicher, dass die Abdeckungen fest sitzen.

---

1. Bringen Sie die restlichen Abdeckungen wieder an.



- Nur für Cascade und Decade: Wenn Sie die Installation des Zahnarztelements abgeschlossen haben, bringen Sie das Sitzpolster, und die Abdeckungen von Anschlussgehäuse, Pumpe und Hebearm wieder an.
- Nur für A-dec 511A-Installation: Bringen Sie die untere Abdeckung wieder an.



## Aufsichtsbehördliche Angaben und Garantie

---

Erforderliche aufsichtsbehördliche Informationen und Informationen zur A-dec-Garantie finden Sie im Dokument „Aufsichtsbehördliche Angaben, technische Daten und Garantie“ (Teilenummer 86.0221.03) in unserem Ressourcencenter unter [www.a-dec.com](http://www.a-dec.com).

 **A-dec Hauptniederlassung**

2601 Crestview Drive  
Newberg, OR 97132 USA  
Tel.: 1 800 547 1883 innerhalb der USA/Kanada  
Tel.: +1 503 538 7478 außerhalb der USA/Kanada  
[www.a-dec.com](http://www.a-dec.com)

*A-dec, Inc. übernimmt keinerlei Gewährleistung für den Inhalt dieses Dokuments, einschließlich, aber nicht beschränkt auf stillschweigende Gewährleistungen der allgemeinen und besonderen Gebrauchstauglichkeit.*