

A-dec® 532/533 Tillförselsystem

INSTALLATIONSGUIDE



Innehåll

Innan du börjar	2
Installera tillförselsystemet .	3
Ansluta ledarna och dataledningen	20
Ansluta Ethernet-kabeln på endast 532pro/533pro (tillval)	26
Ansluta slangarna	27
Anslut golvlådans anslutningar	32
Förbered och justera systemet	33
Anpassa inställningarna för pekskärm, kontrollplatta och handstycke	50
Testa systemet	53
Installera kåporna	54
Regulatorisk information och garanti	60



A-dec 532pro
tillförselsystem



A-dec 533pro
tillförselsystem

Produktmodeller och produktversioner som omfattas av detta dokument

Modeller	Versioner	Beskrivning
511	B	Tandläkarstol
532/533	B	Tillförselsystem
532pro/533pro	Ej tillämpligt	Tillförselsystem

Innan du börjar



VARNING! Risk för elektriska stötar. Var försiktig när du tar bort eller sätter tillbaka kåpor så att du inte skadar kablar eller slangar. Kontrollera att höljena sitter säkert efter att du har satt tillbaka dem.



OBSERVERA Kretskort är känsliga för statisk elektricitet. Försiktighetsåtgärder mot elektrostatisk urladdning (ESD) krävs vid beröring av ett kretskort eller vid utförande av anslutningar till eller från ett kretskort. Kretskort bör endast installeras av en elektriker eller kvalificerad servicepersonal.



OBS! Information som är avgörande för en lyckad installation är skuggad som detta meddelande i hela guiden.

- Kontrollera att manuella avstängningsventiler för luft och vatten är installerade.
- Rensa bort allt skräp från luft- och vattenslangar.
- Kontrollera lokala bygg- och installationsbestämmelser som är specifika för din plats.

Rekommenderade verktyg

- | | | |
|--|--|---------------------|
| • Insexnyckelsats | • Kabelorm | • Stjärnskruvmejsel |
| • 3/8", 7/16" och 5/8" hylsor och spärrskaft | • Hylstryckare | • Vattenpass |
| • Sidavbitare | • Antistatiskt armband | • Måttband |
| • Momentnyckel med 5/32" sexkant | • Momentnyckel med 5/8" adapter med öppen ände | • Träblock |

Installera tillförselsystemet

Anvisningarna i denna installationsguide gäller för både A-dec 532B/533B och 532pro/533pro om inte annat anges.

Installera tillförselsystemets stela arm



OBS! Om du installerar både Traditional och Continental[®] tillförselsystem hos en kund måste du se till att de stela armarna placeras med det system de är avsedda för. Stativen för de stela armarna för Continental tillförselsystem är högre än stativen för de stela armarna för Traditional tillförselsystem.



OBS! Om systemet inkluderar en A-dec 372L/572L dentalbelysning eller ett A-dec 482/381 skärmfäste ska tillförselsystemet installeras först. Använd sedan installationsanvisningarna som levererades med belysningen/skrämfästet för installation av respektive modul.



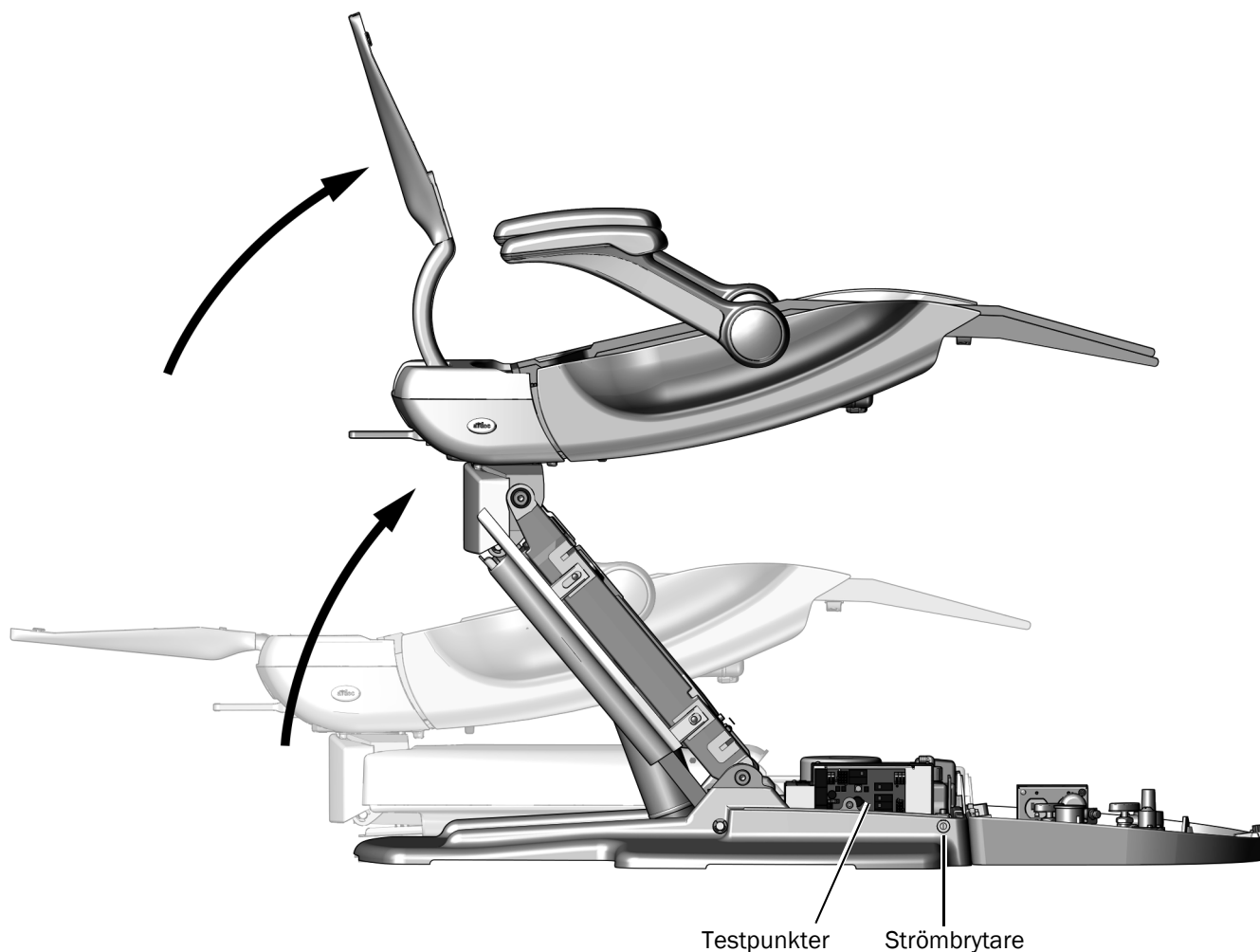
OBS! Om tillförselsystemet läggs till i ett system som redan har en A-dec 372L/572L dentalbelysning eller ett A-dec 482/381 skärmfäste installerat måste du först demontera belysningen/skrämfästet och kassera det främre fästet. Installera sedan tillförselsystemet och efter det belysningen/skrämfästet igen.

Rekommenderade verktyg

- Momentnyckel med 5/8" adapter med öppen ände
- Insexnyckel
- Måttband

Uppgift 1.

- 1** Koppla på strömmen till stolen.
- 2** Använd testpunkterna för att helt resa stolbasen och stolsryggen.

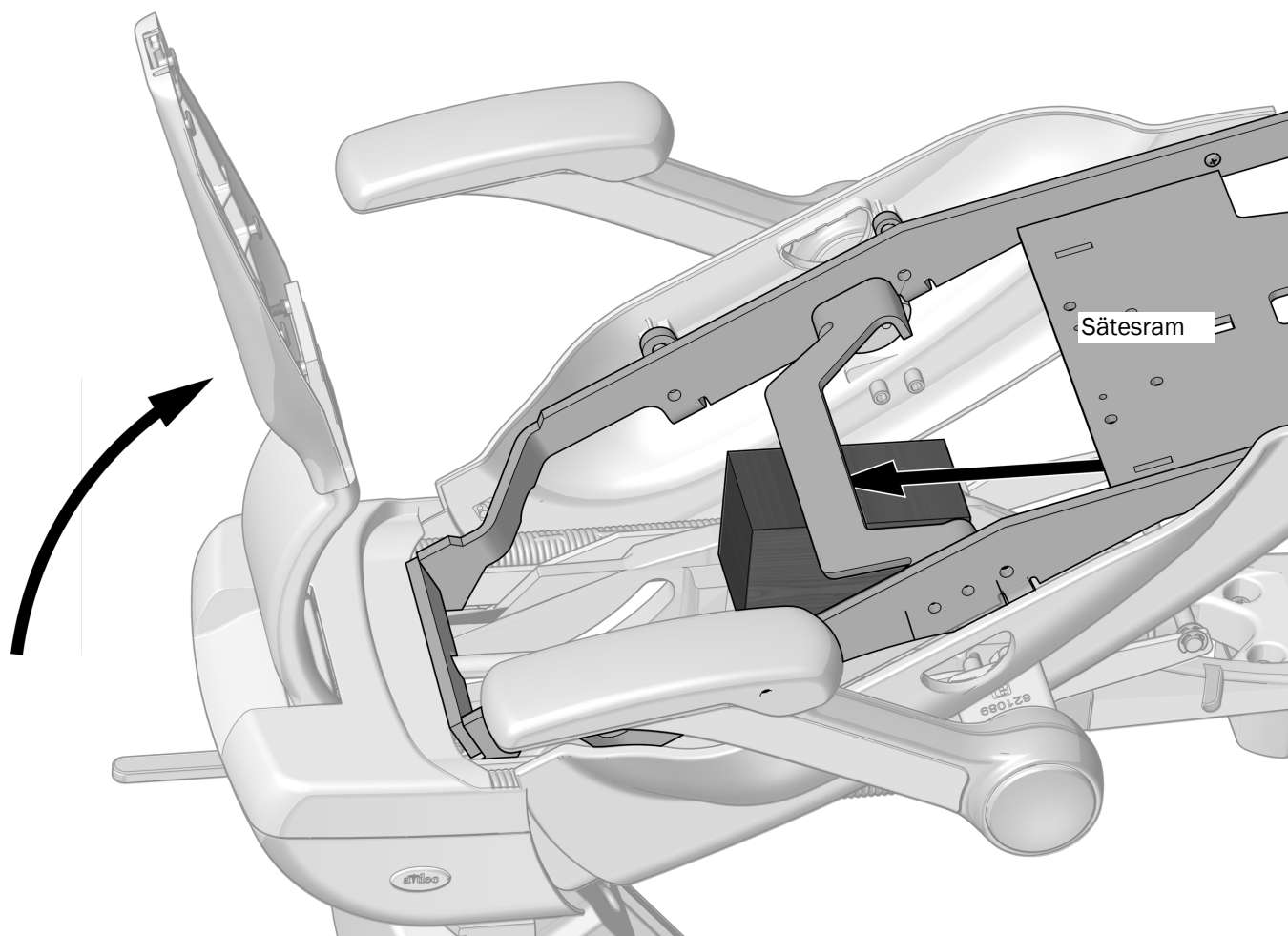


WARNING! Om du inte stänger av eller kopplar bort strömförsörjningen innan du börjar med denna procedur kan det leda till skador på produkten och resultera i allvarliga personskador eller dödsfall.

- 3** Stäng av strömmen till stolen.

Uppgift 2.

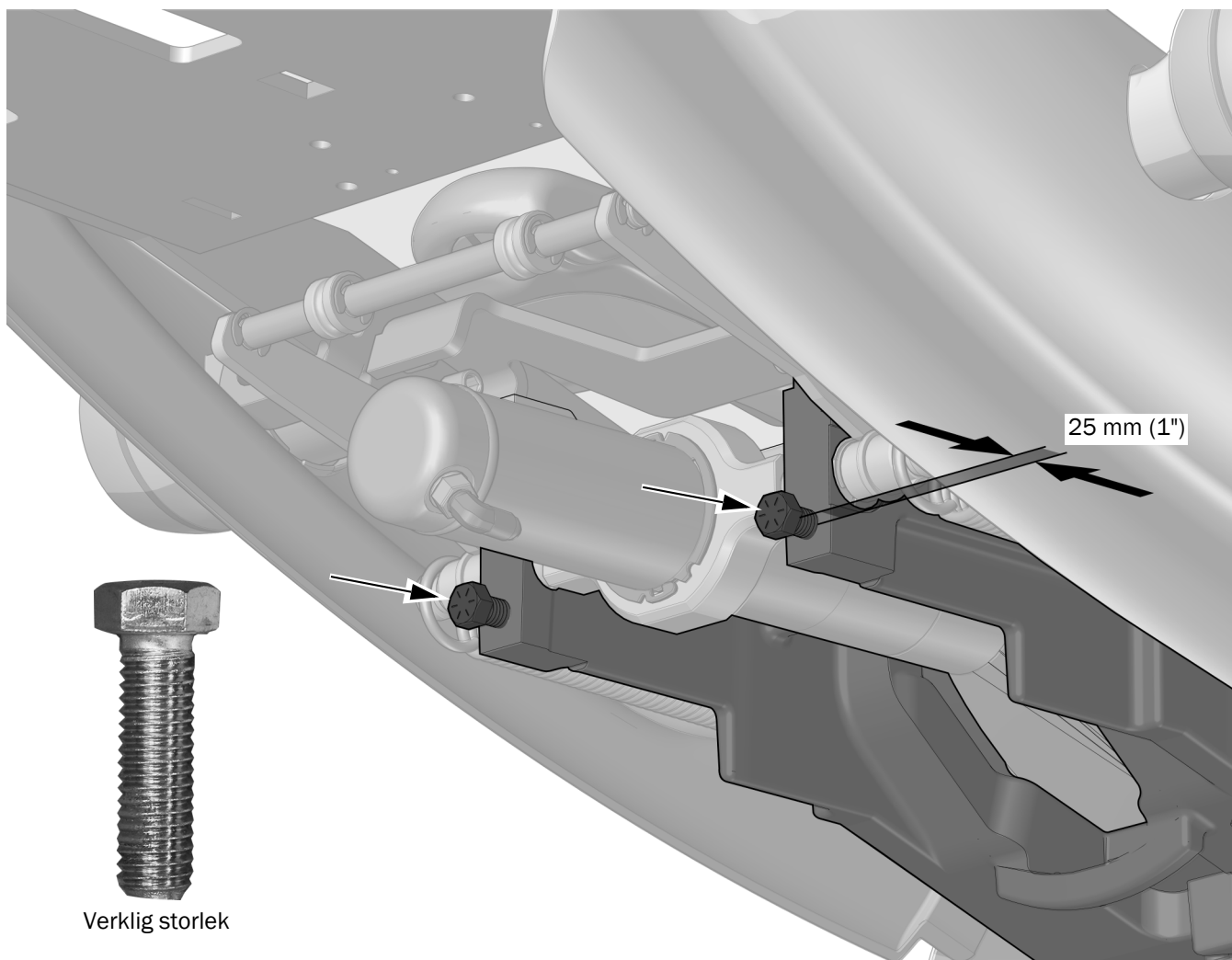
Skapa bättre åtkomst till den övre strukturen genom att använda ett träblock för att lyfta och stödja sätesramen.



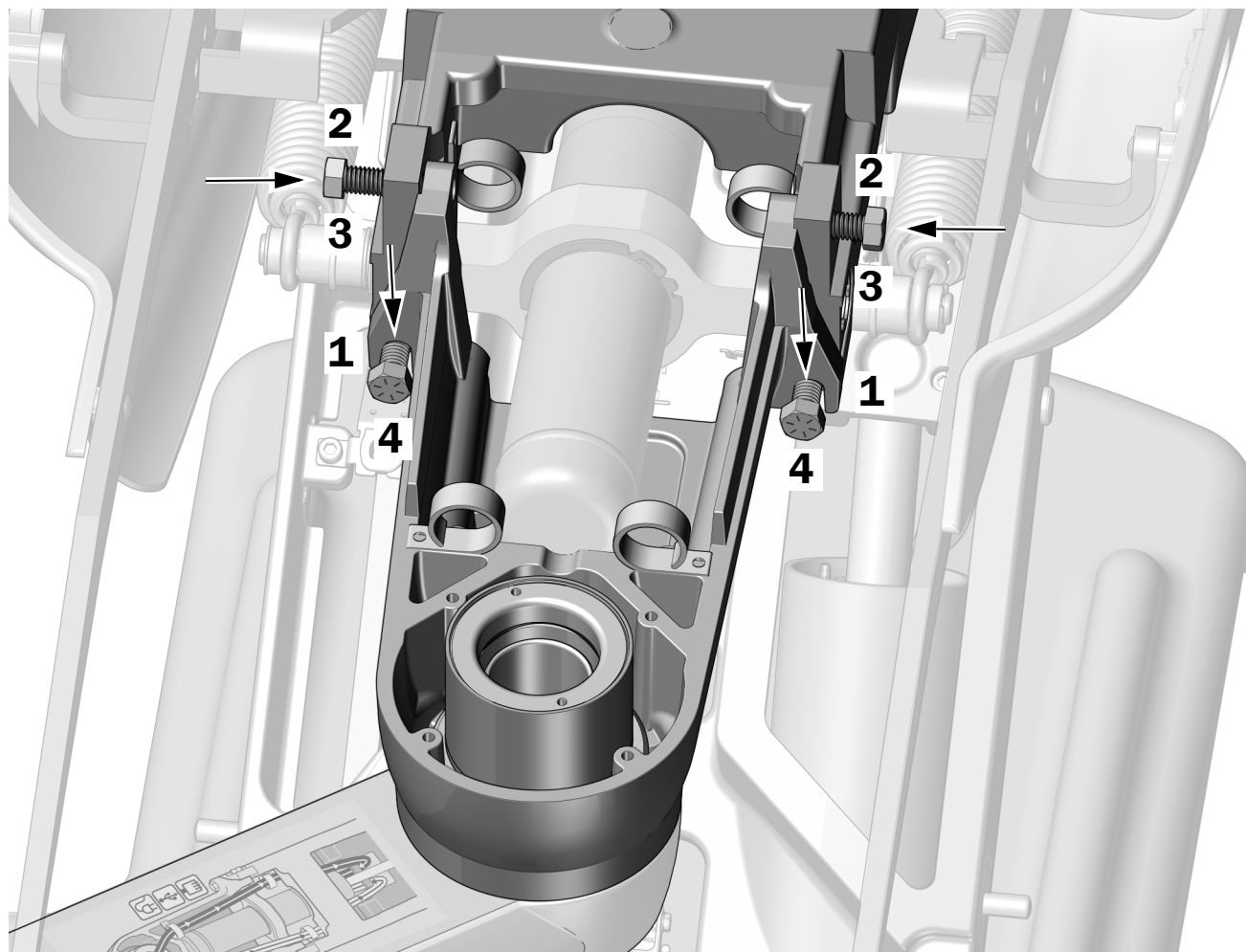
- 1** Lyft sätesramen.
- 2** Placera ett träblock mellan sätesramen och den övre strukturen.

Uppgift 3.

- 1 Skruva in två 7/16-4 x 1-1/2" bultar i fronten av den övre strukturen tills huvudet på bultarna är cirka 25 mm (1") från den övre strukturen.



Uppgift 4.



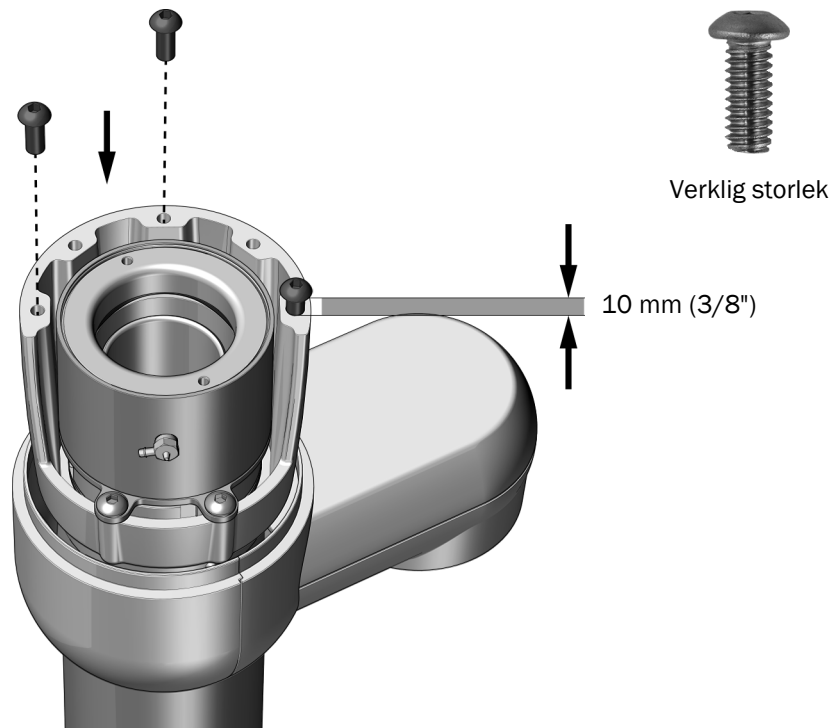
- 1** Placera den stela armen/främre fästet på de två bultarna på den främre delen av den övre strukturen.
- 2** Rikta in hålen i den övre delen av det främre fästet efter hålen i den övre strukturen och använd en 5/8" hylsa och spärrskaft för att installera 7/16-14 x 1-1/2" bultar genom hålen.
- 3** Använd en momentnyckel med en 5/8" adapter med öppen ände för att säkert dra åt de två övre bultarna med momentet 47 Nm (35 ft-lb).
- 4** Använd en momentnyckel med en 5/8" adapter med öppen ände för att säkert dra åt de två nedre bultarna med momentet 47 Nm (35 ft-lb).

Installera tillförselsystemet

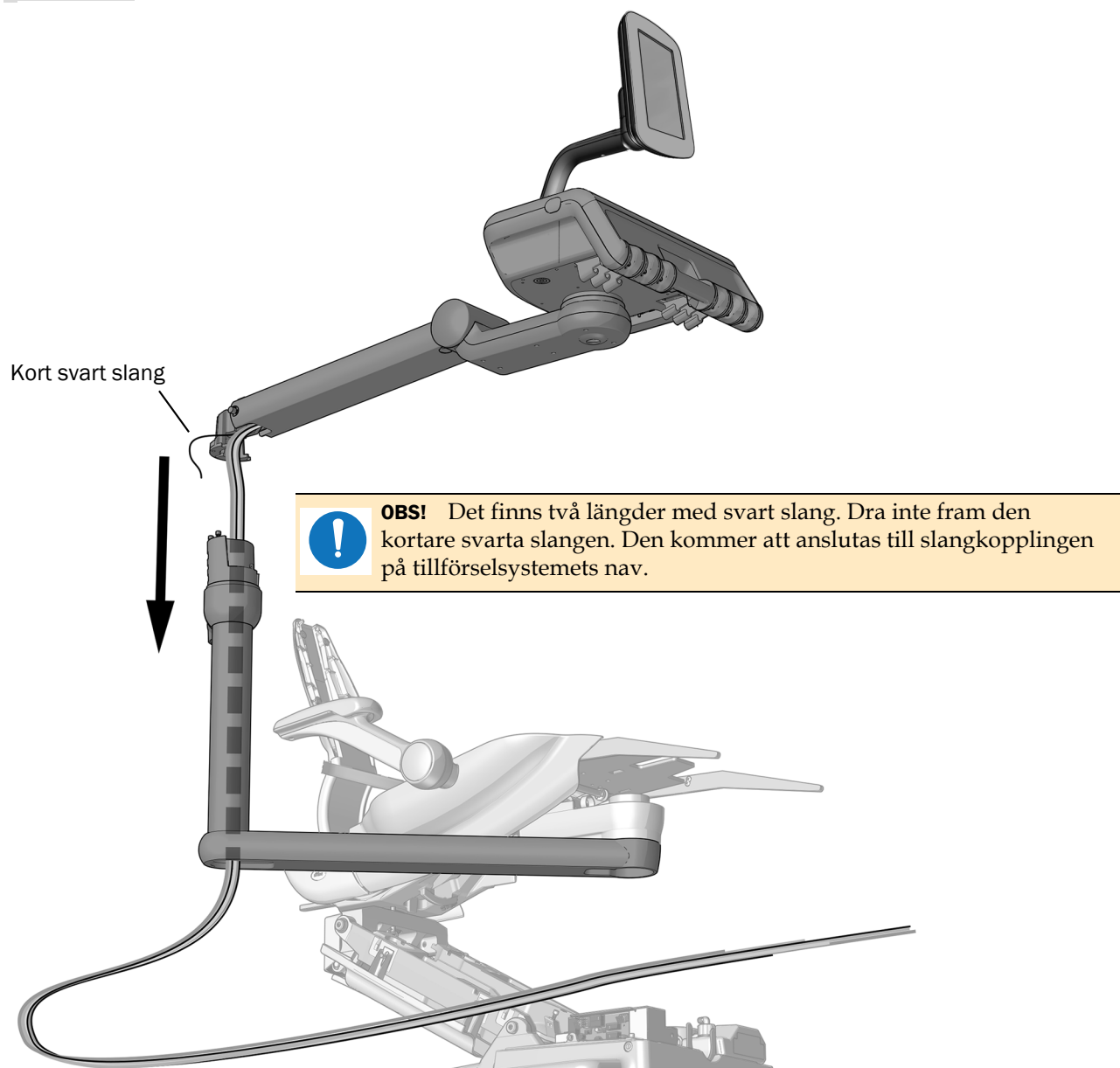
Rekommenderade verktyg

- Momentnyckel med 5/32" sexkant
- Kabelorm

Uppgift 1.



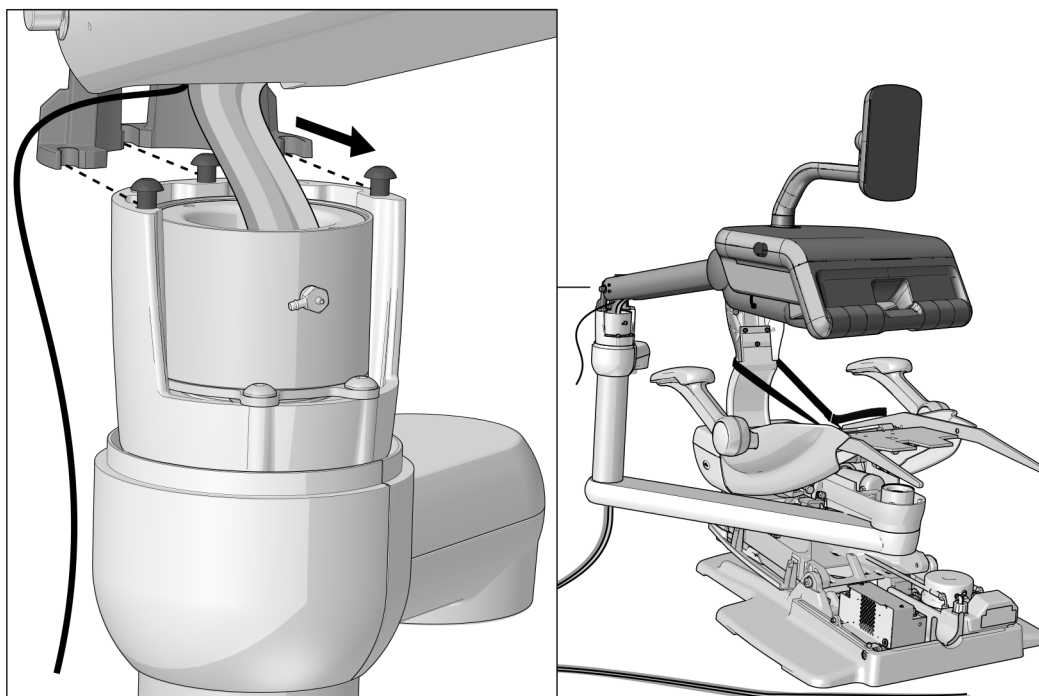
- 1** Använd en 5/32" insexnyckel för att installera tre skruvar från satsen, en i varje hål på ändarna och en i mittenhålet. Installera skruvarna tills skruvhuvudena är cirka 10 mm (3/8") från navet. Dra inte åt skruvarna helt.

Uppgift 2.

FÖRSIKTIGHET Om kabeln börjar vrida sig när den dras ned genom den stela armen vrider du tillbaka den så att den hålls rak.

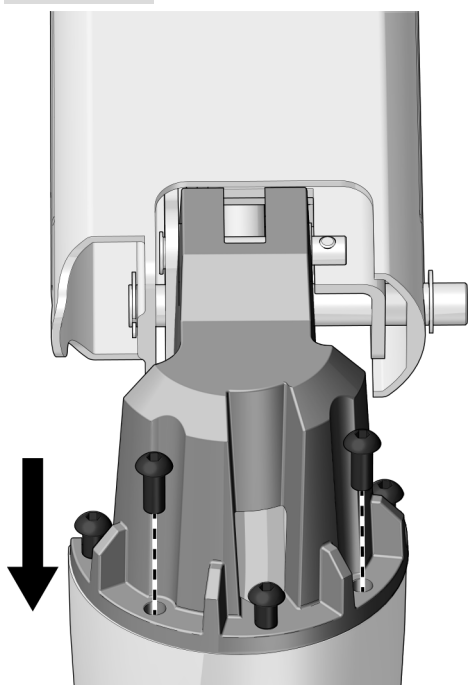
- 1** Placera tillförselsystemets stela arm så att dess stativ är nära stolshuvudet på patientens högra sida.
- 2** Dra ned kabeln genom den stela armen.

Uppgift 3.



- 1 Skjut på navet för tillförselsystemets flexibla arm på den stela armens nav så att skruvarna på den stela armen passar in i spåren på den flexibla armen.

Uppgift 4.



- 1 Fäst den flexibla armen i den stela armen genom att föra in två skruvar i hålen på navet och använd en momentnyckel med en 5/32" sexkant för att dra åt alla 5 skruvarna med 6,8 Nm (60 in-lb).

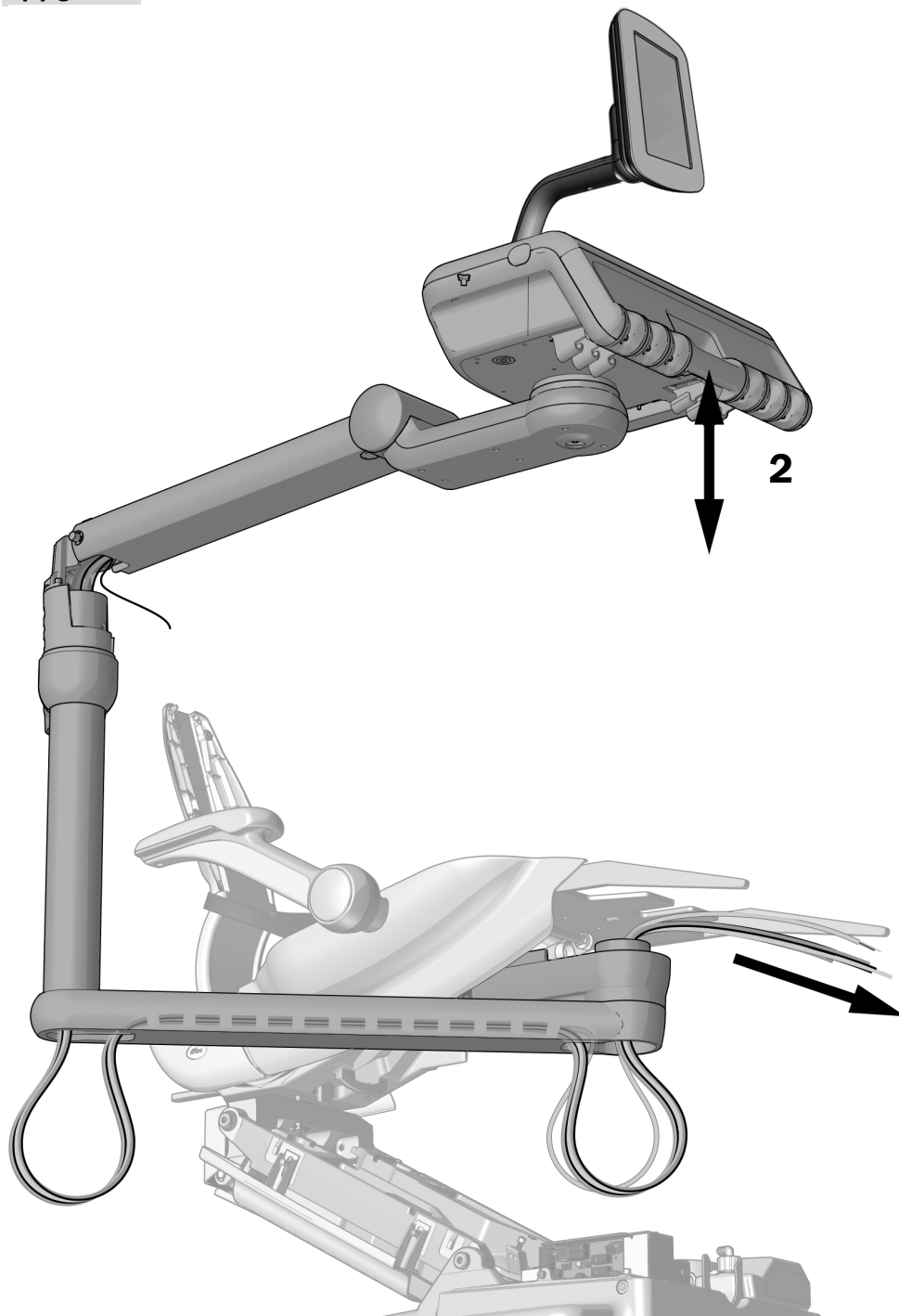


OBS! Se till att den flexibla armens underdel ligger an helt jämt mot den stela armens nav.



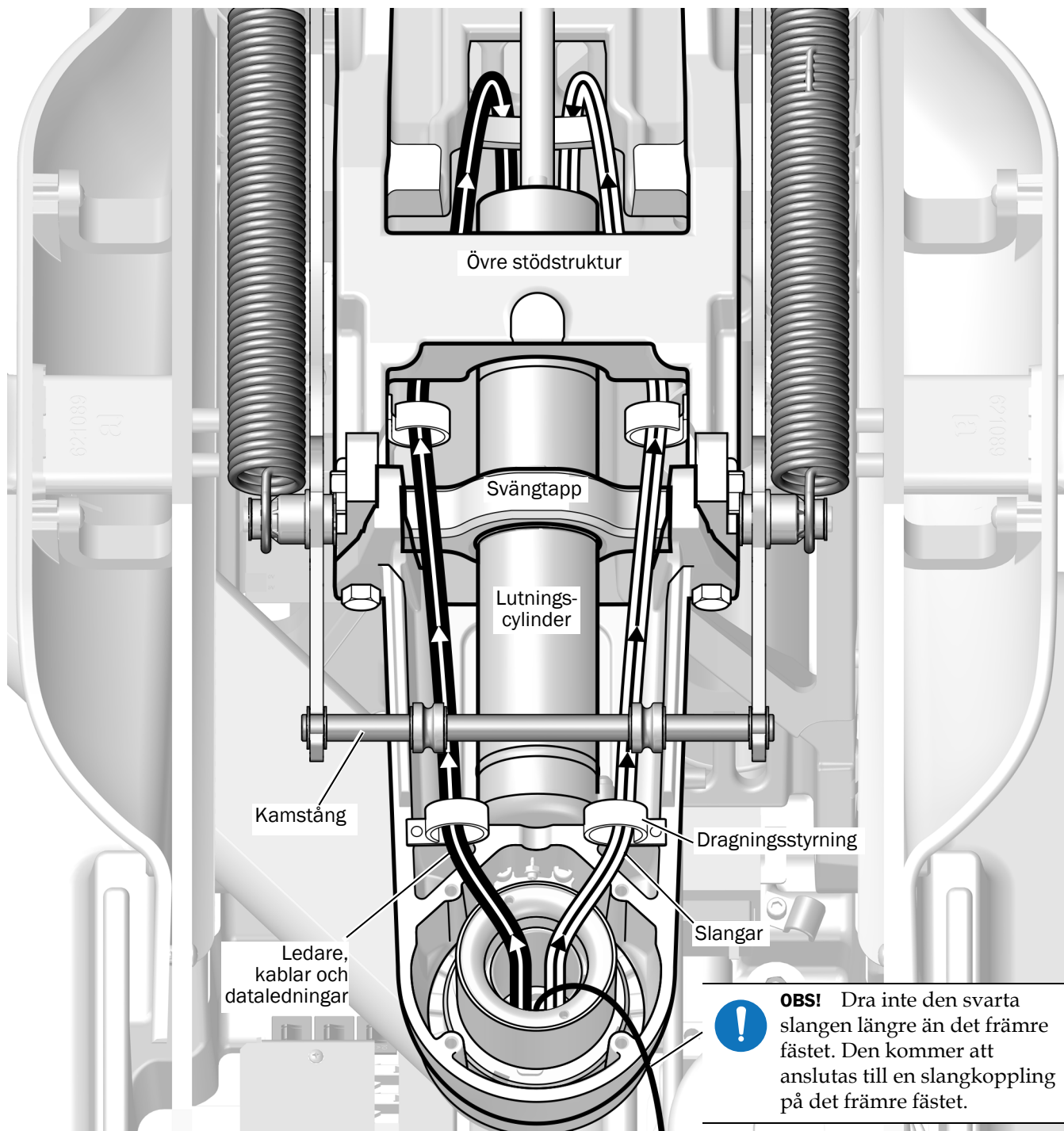
TIPS Lyft lite i kontrollhuvudet när den flexibla armen fästs för att minska belastningen på skruvarna.

Uppgift 5.



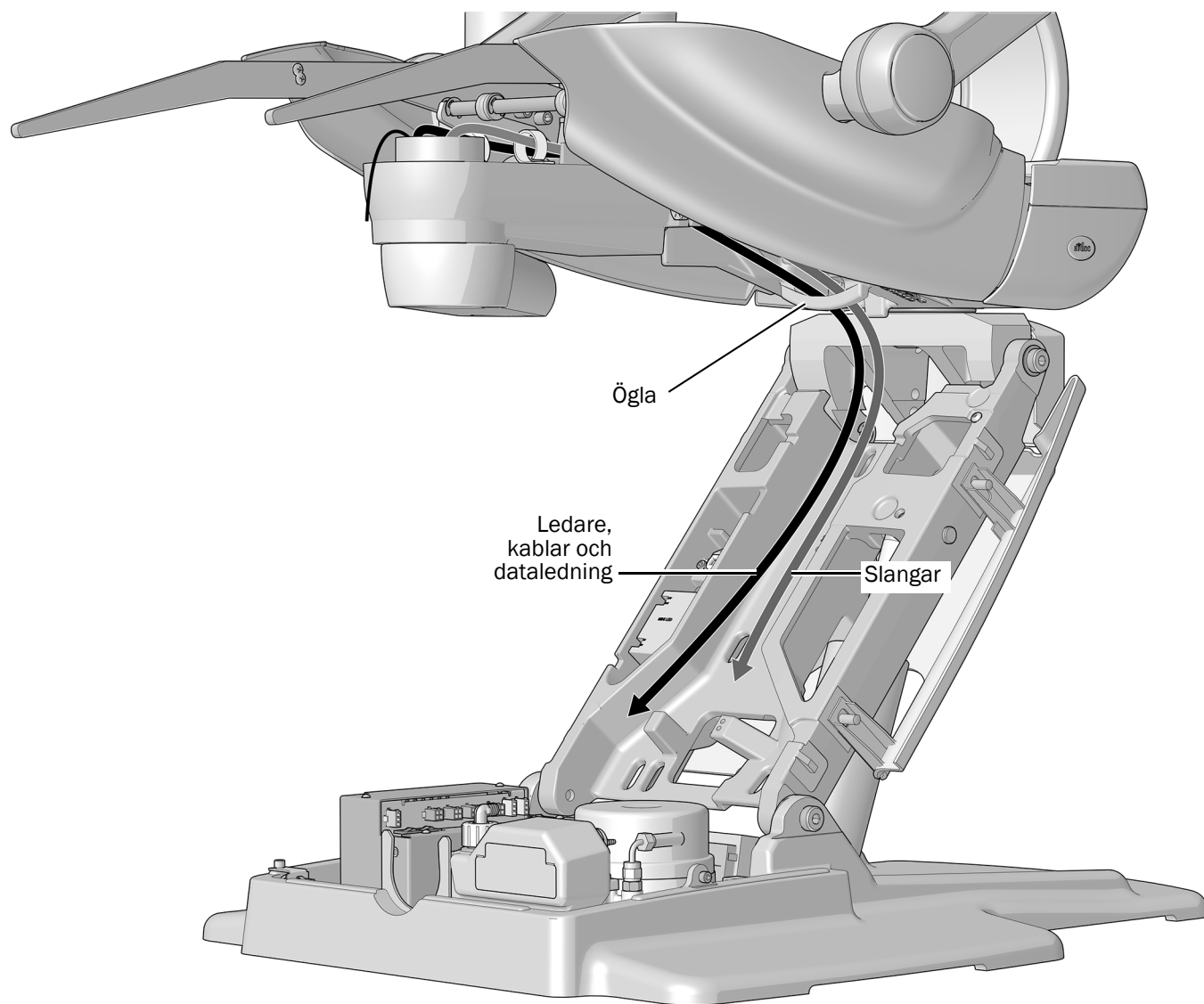
- 1** Dra kabeln genom den stela armen och upp genom hålet i det främre fästet.
- 2** Tryck ned kontrollhuvudet helt och sedan upp igen för att säkerställa att kabellängden är tillräcklig för att kontrollhuvudet ska kunna röra sig fritt.
- 3** Dra upp kabeln från vattenflaskan genom hålet i det främre fästet.

Uppgift 6.



- 1** Dra ledare, kablar och dataledning såsom visas till vänster, genom dragningsstyrningarna och under den övre strukturen.
- 2** Dra slangarna, utom den lilla svarta slangen, såsom visas till vänster, genom dragningsstyrningarna och under den övre strukturen.

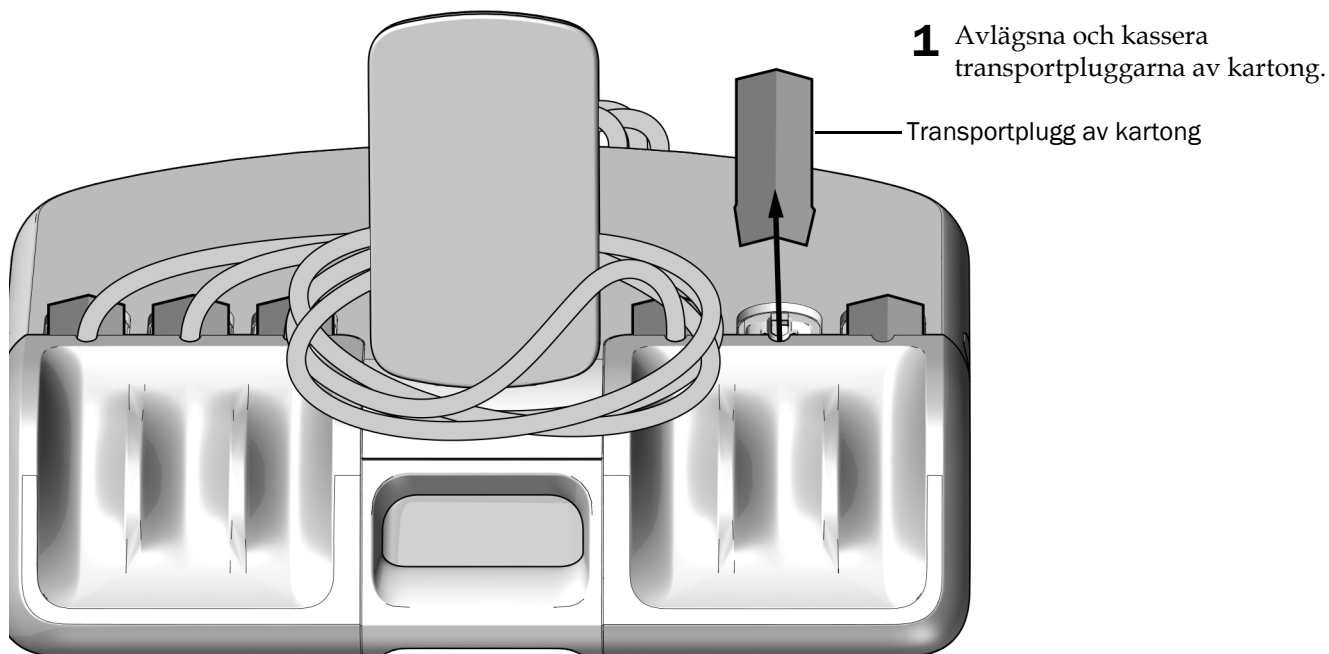
Uppgift 7.



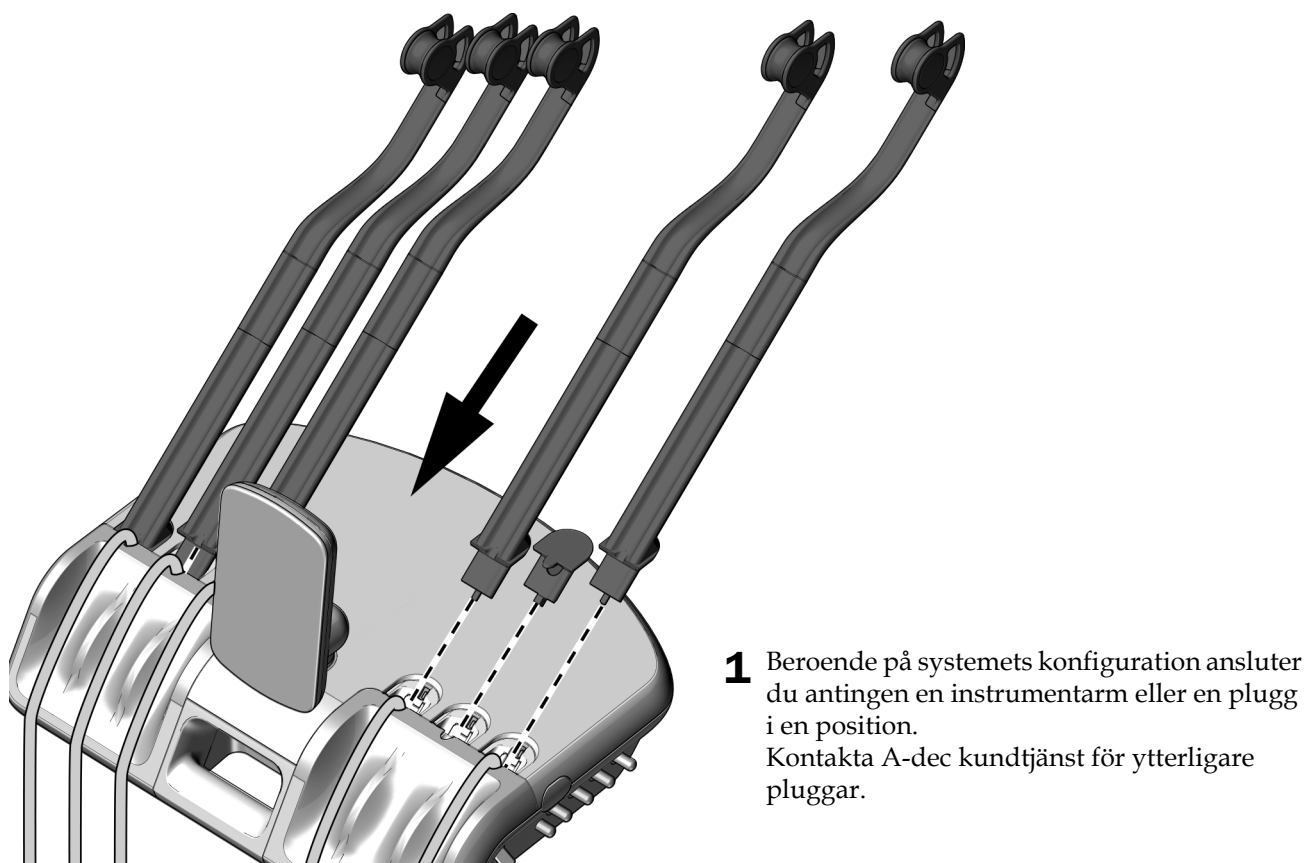
- 1** Dra allt bakom ögla och ned längs med lyftarmen.
Håll ledare, kablar och dataledningar till vänster och slangar till höger.
- 2** Avlägsna träblocket från sätesramen.

Installera Continental instrumentarmar (endast A-dec 533B/533pro)

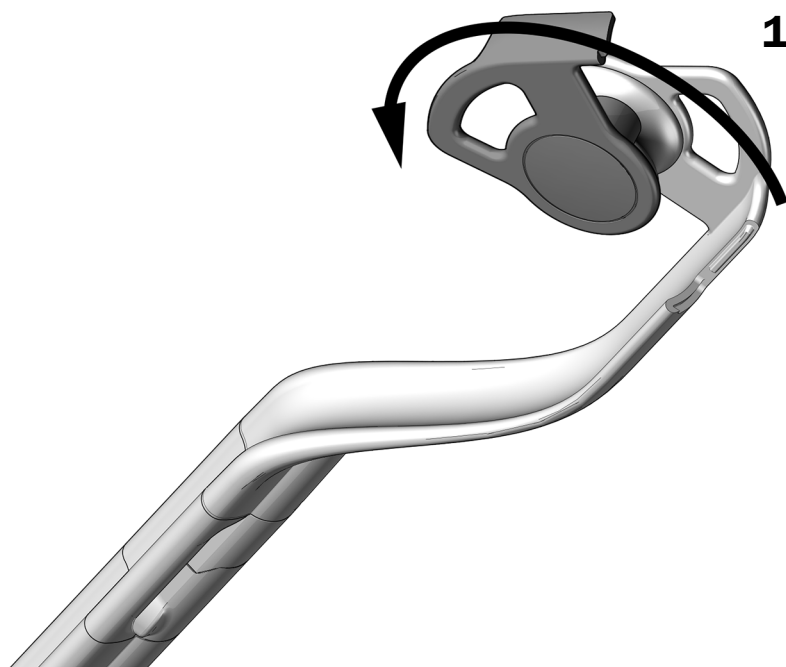
Uppgift 1.



Uppgift 2.

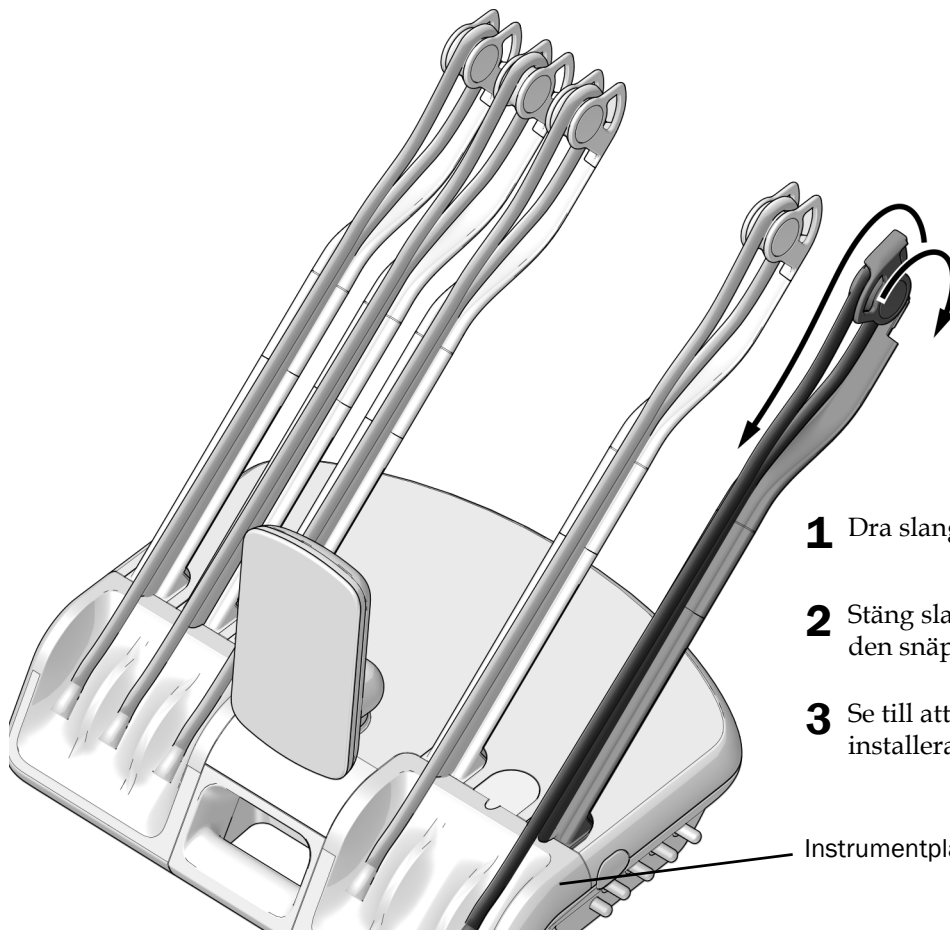


Uppgift 3.



- 1** Öppna instrumentarmen genom att rotera upp slangledaren.

Uppgift 4.



- 1** Dra slangarna genom instrumentarmarna.
- 2** Stäng slangledaren och kontrollera att den snäpper i läge.
- 3** Se till att instrumentplattan är korrekt installerad.

Instrumentplatta

Installera Traditional-pluggar (endast Traditional)



- 1** Om en position inte har någon slang sätter du dit en plugg. Kontakta A-dec kundtjänst för ytterligare pluggar.

Installera det övre brickhållarfästet (tillval)

Instruktionerna för att installera ett övre brickhållarfäste är samma för installation på både vänster eller höger sida.

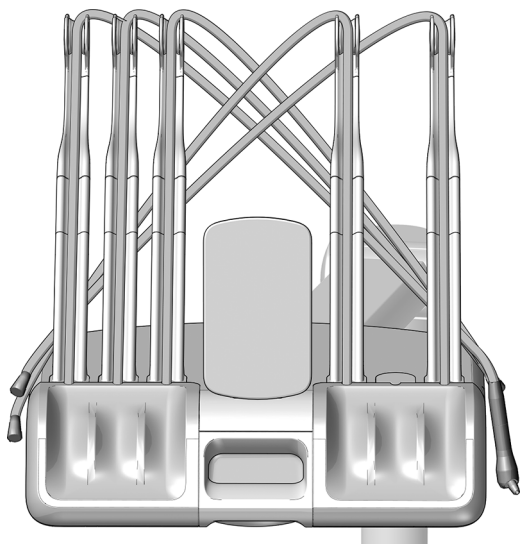
Rekommenderade verktyg

- Stjärnskruvmejsel
- 5/32" insexnyckel



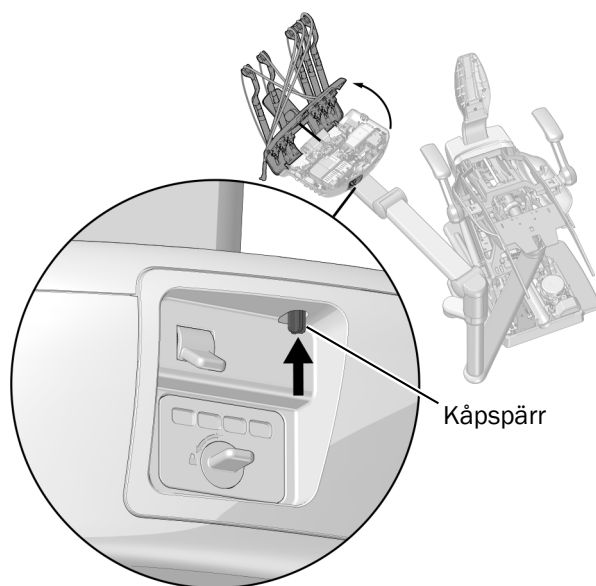
OBSERVERA Kretskort är känsliga för statisk elektricitet. Försiktighetsåtgärder mot elektrostatiske urladdning (ESD) krävs vid beröring av ett kretskort eller vid utförande av anslutningar till eller från ett kretskort. Kretskort bör endast installeras av en elektriker eller kvalificerad servicepersonal.

Uppgift 1. Endast Continental tillförselsystem



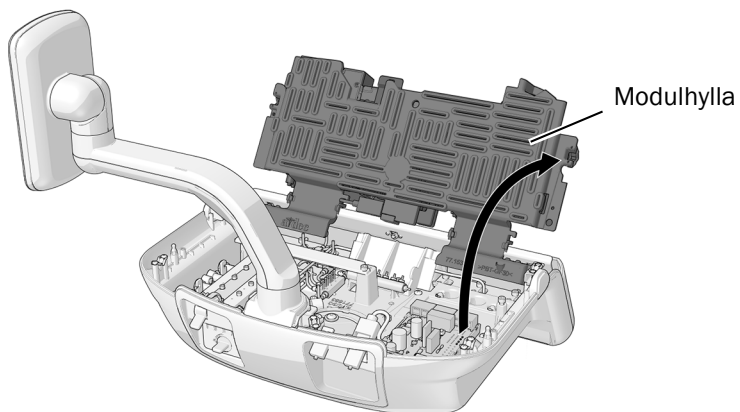
- 1** För att undvika att skada sprutor eller handstycken när kåpan öppnas lägger du alla slangar bakom instrumentarmarna på motstående sida av kontrollhuvudet.

Uppgift 2.

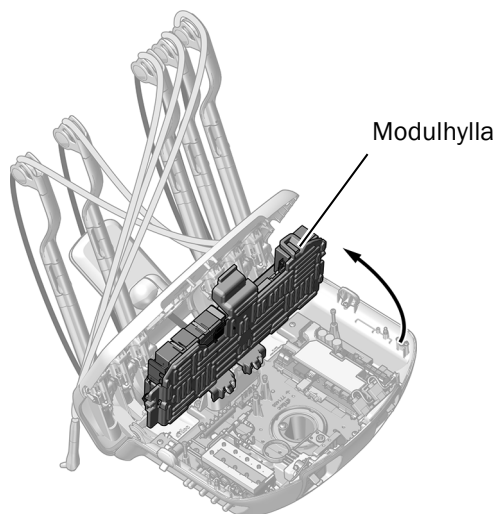


- 1** Stäng av strömmen till systemet.
- 2** Tryck upp kåpspärren på kontrollhuvudets baksida och öppna kontrollhuvudet.

Uppgift 3.



Traditional tillförselsystem

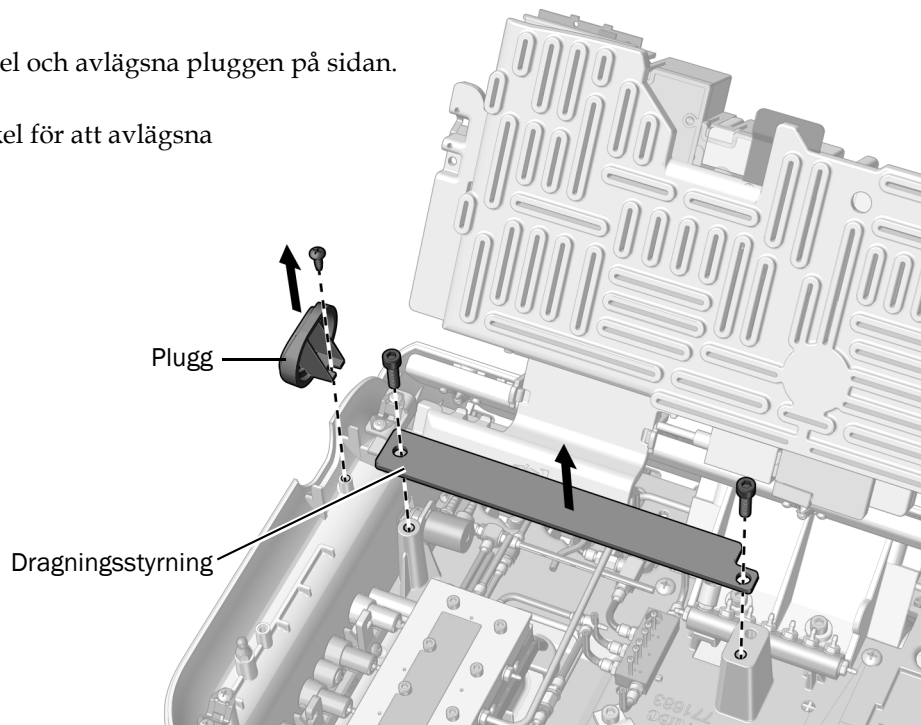


Continental tillförselsystem

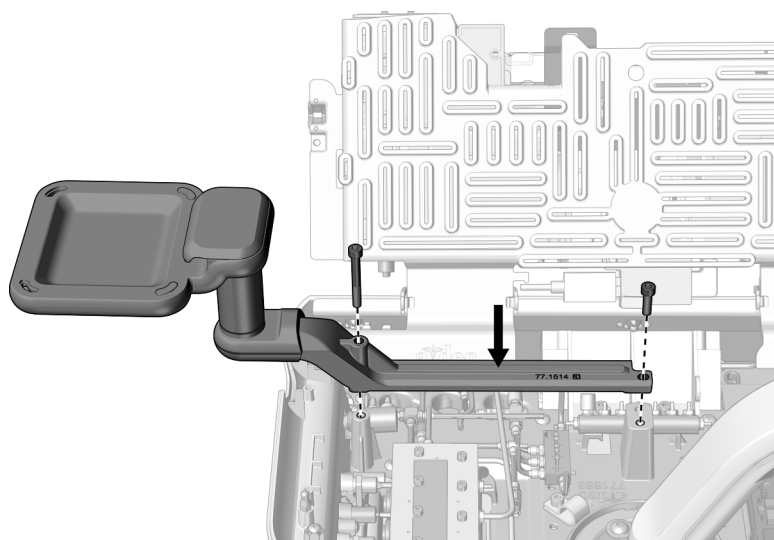
- 1 Lyft upp modulhyllan.

Uppgift 4.

- 1 Använd en stjärnskruvmejsel och avlägsna pluggen på sidan.
- 2 Använd en 5/32" insexnyckel för att avlägsna dragningsstyrningen.



Uppgift 5.



FÖRSIKTIGHET Var försiktig så att du inte klämmer någon kabel eller slang mellan fästet och kontrollhuvudet när du installerar brickhållarfästet.

- 1** Se till att alla slangar och kablar dras under brickhållarfästet.
- 2** Använd en insexnyckel och två skruvar för att sätta fast fästet i kontrollhuvudet.

Installera det undre brickhållarfästet (endast Continental, tillval)

Rekommenderat verktyg

- 5/32" insexnyckel



- 1** Använd en insexnyckel och tre skruvar för att fästa brickhållarfästet i kontrollhuvudets undersida.

Ansluta ledarna och dataledningen



OBSERVERA Kretskort är känsliga för statisk elektricitet. Försiktighetsåtgärder mot elektrostatisk urladdning (ESD) krävs vid beröring av ett kretskort eller vid utförande av anslutningar till eller från ett kretskort. Kretskort bör endast installeras av en elektriker eller kvalificerad servicepersonal.



VARNING! Om du inte stänger av eller kopplar bort strömförsörjningen innan du börjar med denna procedur kan det leda till skador på produkten och resultera i allvarliga personskador eller dödsfall.



FÖRSIKTIGHET För att undvika skador och att kablarna och slangen fränkopplas ska inget anslutas förrän systemets moduler installerats.



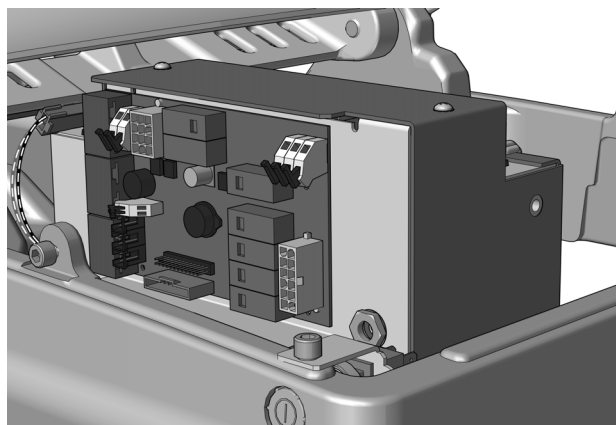
OBS! Den övre delen av strömförsörjningen har ett schema över de elektriska anslutningarna för stolens kretskort.

1. Stäng av strömmen till stolen.

Slutför avsnittet beroende på tillförselsystemets strömförsörjning.



Ansluta ledare och dataledning till en A-dec universell strömförsörjning tillverkad efter juni 2023 21



Ansluta ledare och dataledning till en A-dec 511 strömförsörjning tillverkad före juni 2023 23

Ansluta ledare och dataledning till en A-dec universell strömförsörjning tillverkad efter juni 2023

Slutför anvisningarna för systemets konfiguration.

Ansluta 532pro/533pro ledare och dataledning till en A-dec universell strömförsörjning 21

Ansluta 532B/533B ledare och dataledning till en A-dec universell strömförsörjning 22

Ansluta 532pro/533pro ledare och dataledning till en A-dec universell strömförsörjning

Rekommenderade verktyg

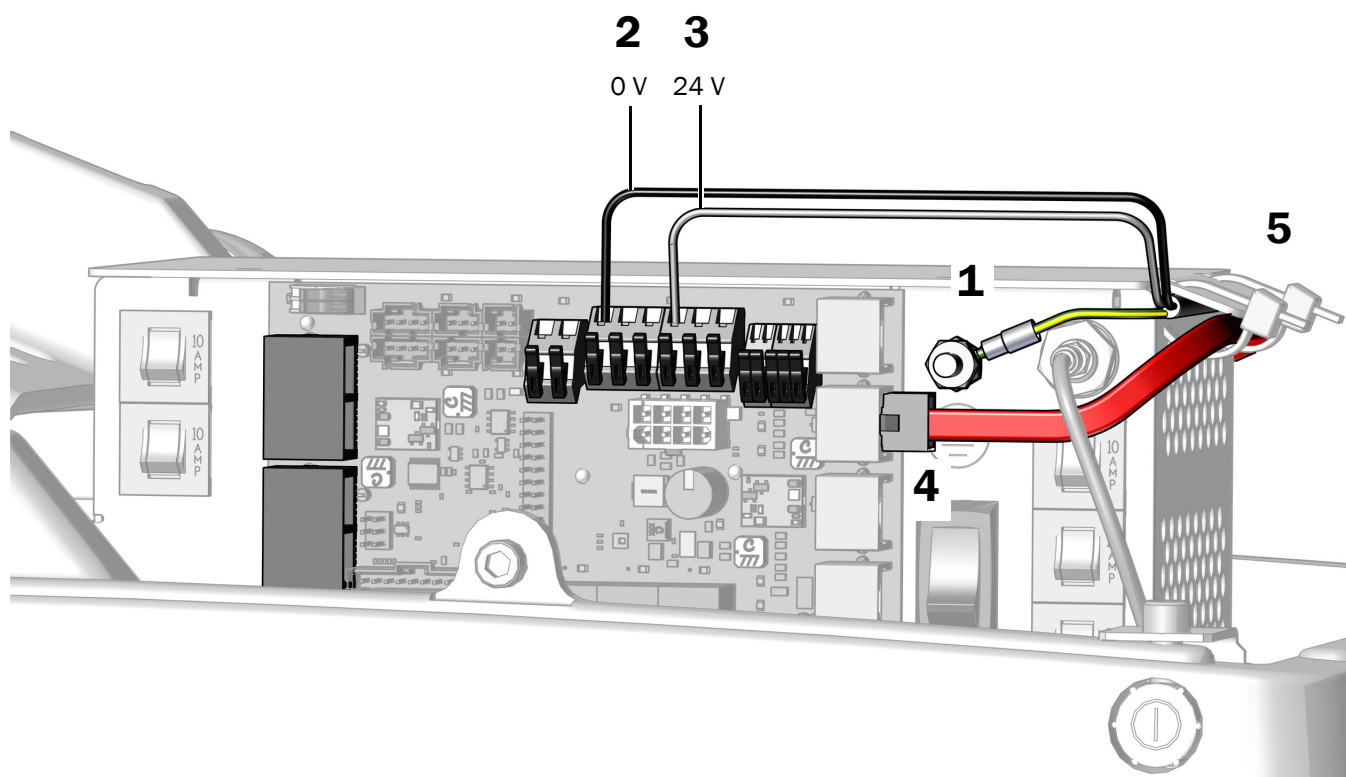
- 3/8" kombinyckel
- Sidavbitare

1. Fäst tillförselsystemets jordledare.
2. Anslut den svarta ledaren från tillförselsystemets kabel till 0 V-ledarkontakten.
3. Anslut den grå ledaren från tillförselsystemets kabel till 24 V-ledarkontakten.



OBS! Vid behov kan du ansluta fler än en ledare till en enskild anslutningsterminal.

4. Anslut den röda DCS2-dataledningen till en port mot stolens fotände.
5. När alla elektriska anslutningar för systemets moduler har utförts fäster du ledarna och den röda DCS2-dataledningen under flänsen på strömförsörjningen.

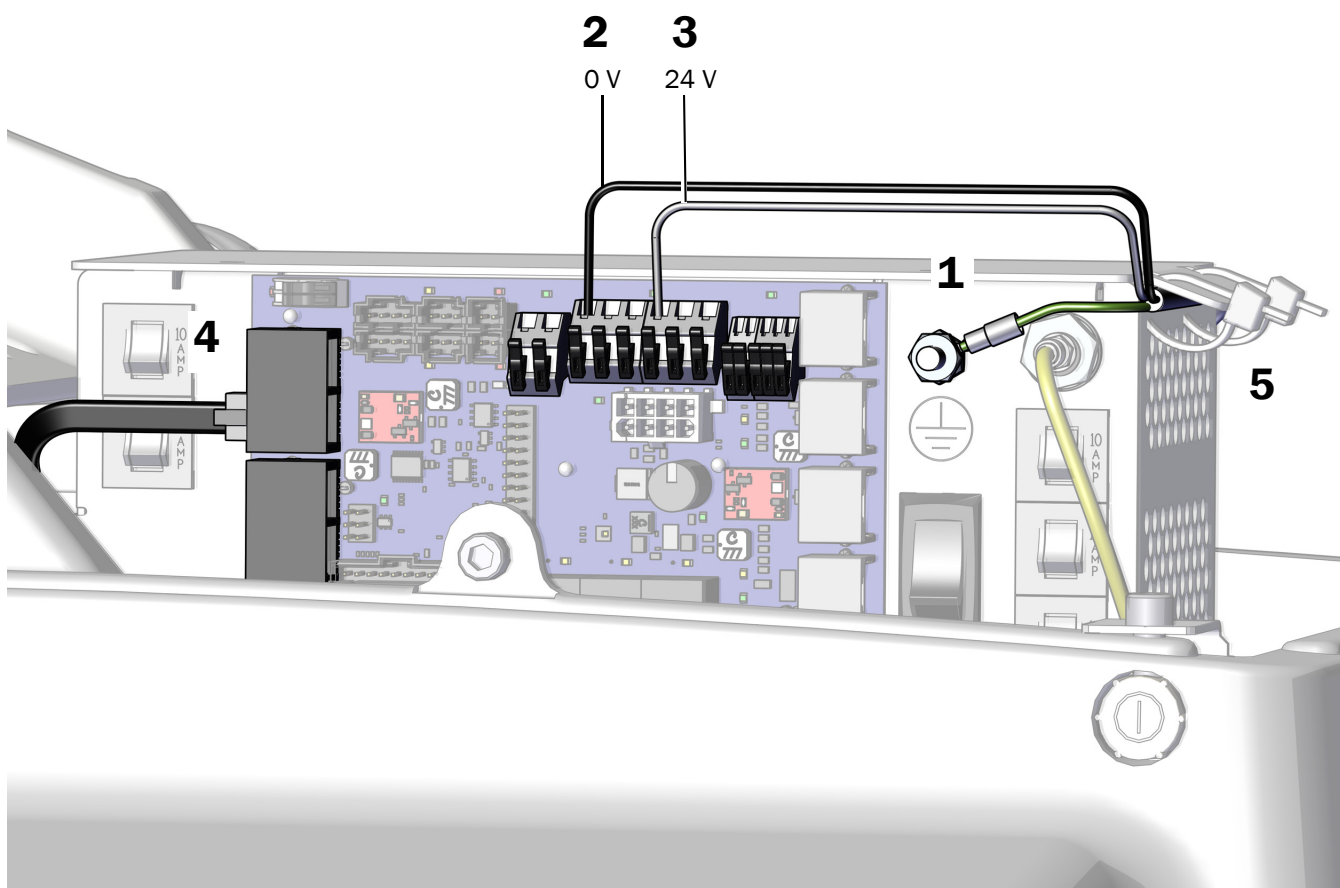


Nästa steg Se "Ansluta Ethernet-kabeln på endast 532pro/533pro (tillval)" på sidan 26.

Ansluta 532B/533B ledare och dataledning till en A-dec universell strömförsörjning

Rekommenderade verktyg

- 3/8" kombinyckel
 - Sidavbitare
1. Fäst tillförselsystemets jordledare.
 2. Anslut den svarta ledaren från tillförselsystemets kabel till 0 V-ledarkontakten.
 3. Anslut den grå ledaren från tillförselsystemets kabel till 24 V-ledarkontakten.
 4. Anslut den svarta DCS-dataledningen till valfri port på stolssidan.
 5. Använd buntband för att fästa tillförselsystemets kabel under flänsen på strömförsörjningen.



Nästa steg Se "Ansluta Ethernet-kabeln på endast 532pro/533pro (tillval)" på sidan 26.

Ansluta ledare och dataledning till en A-dec 511 strömförsörjning tillverkad före juni 2023

Slutför anvisningarna för systemets konfiguration.

Ansluta 532pro/533pro ledare och dataledningar till en A-dec 511 strömförsörjning 23

Ansluta 532B/533B ledare och dataledning till en A-dec 511 strömförsörjning 25

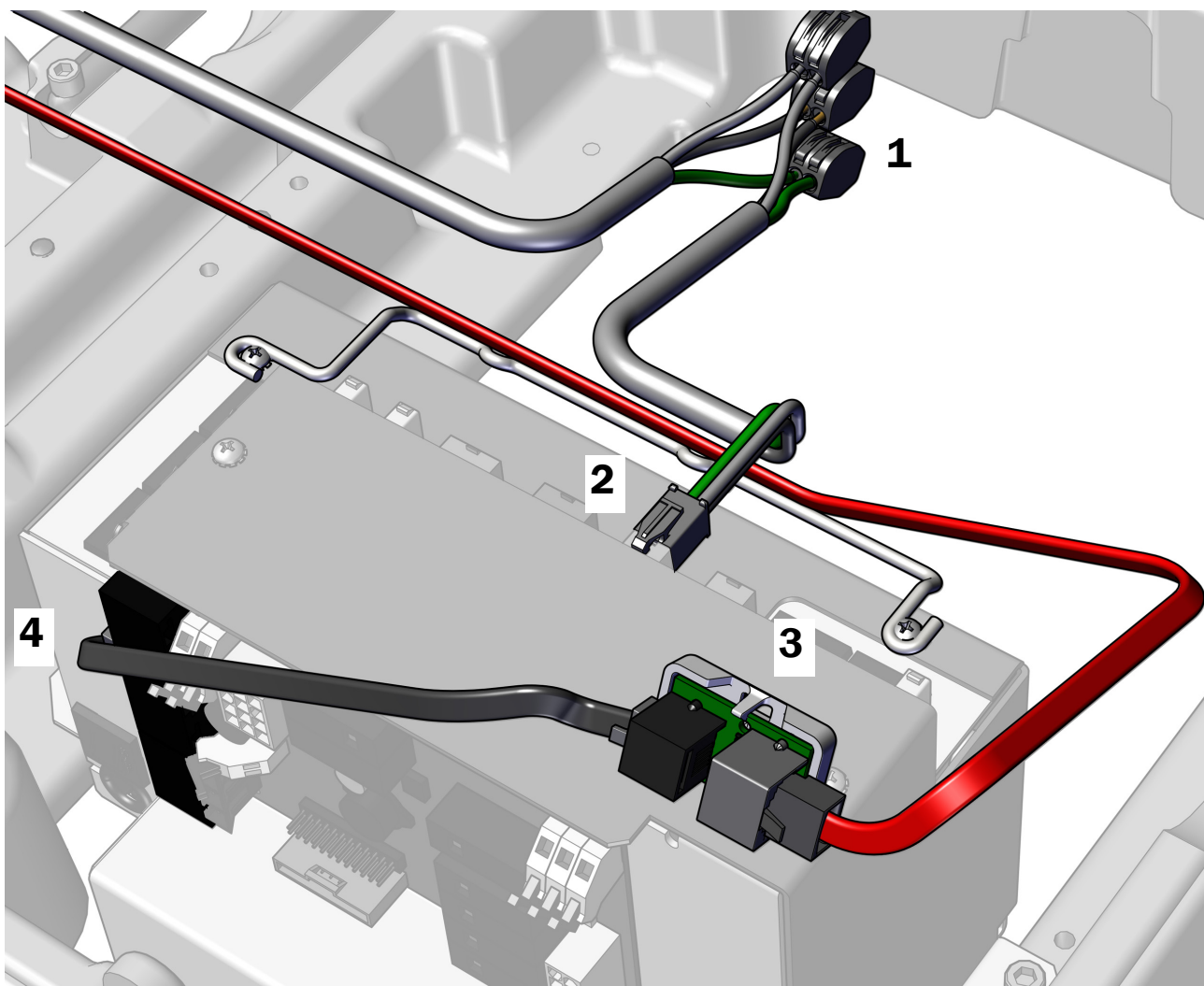
Ansluta 532pro/533pro ledare och dataledningar till en A-dec 511 strömförsörjning

Rekommenderat verktyg

- Sidavbitare

Uppgift 1.

1. Använd ledarkontakter för att ansluta strömledarna från tillförselsystemets kabel till motsvarande strömledare i strömanslutningskabeln.
2. Anslut strömkontakten.
3. Placera överföringskortet med den grå DCS2-porten mot stolens fotände och anslut den röda DCS2-dataledningen till den grå porten och anslut den svarta DCS1-dataledningen till den svarta porten.
4. Anslut den svarta DCS1-dataledningen från den svarta porten på överföringskortet till en port på strömförsörjningen.



Uppgift 2.

1. Skala av skyddspappret från överföringskortet.



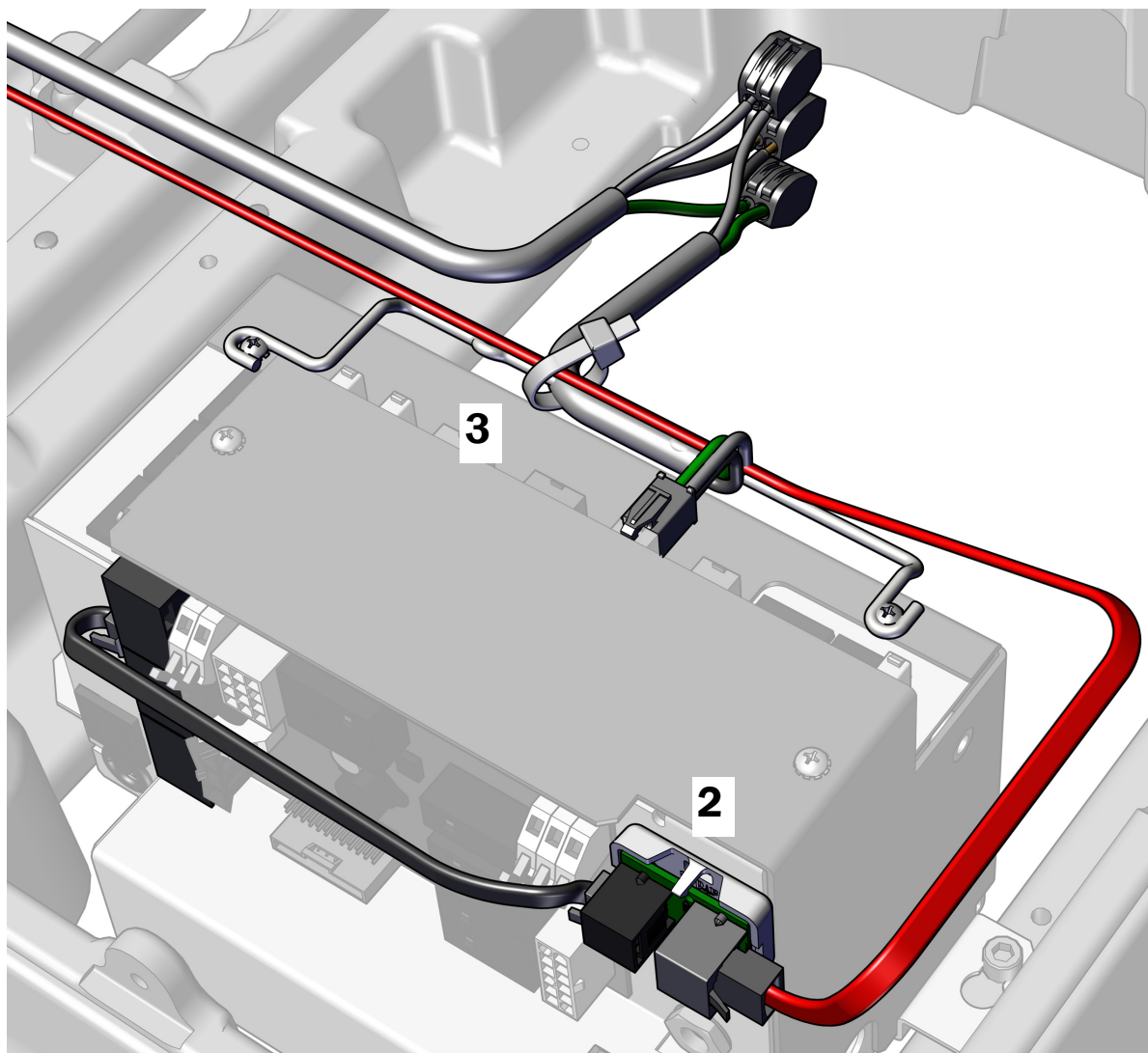
FÖRSIKTIGHET Överföringskortet måste fästas i denna position för att förhindra skada eller påverkan på annan utrustning.

2. Fäst överföringskortet på strömförsörjningen mot stolens fotände.



OBS! Om det redan finns ett adapterkort för en LED-lampa på strömförsörjningen ska överföringskortet staplas under det.

3. När alla moduler har anslutits till strömförsörjningen fäster du ledarna i tvärpinnen.

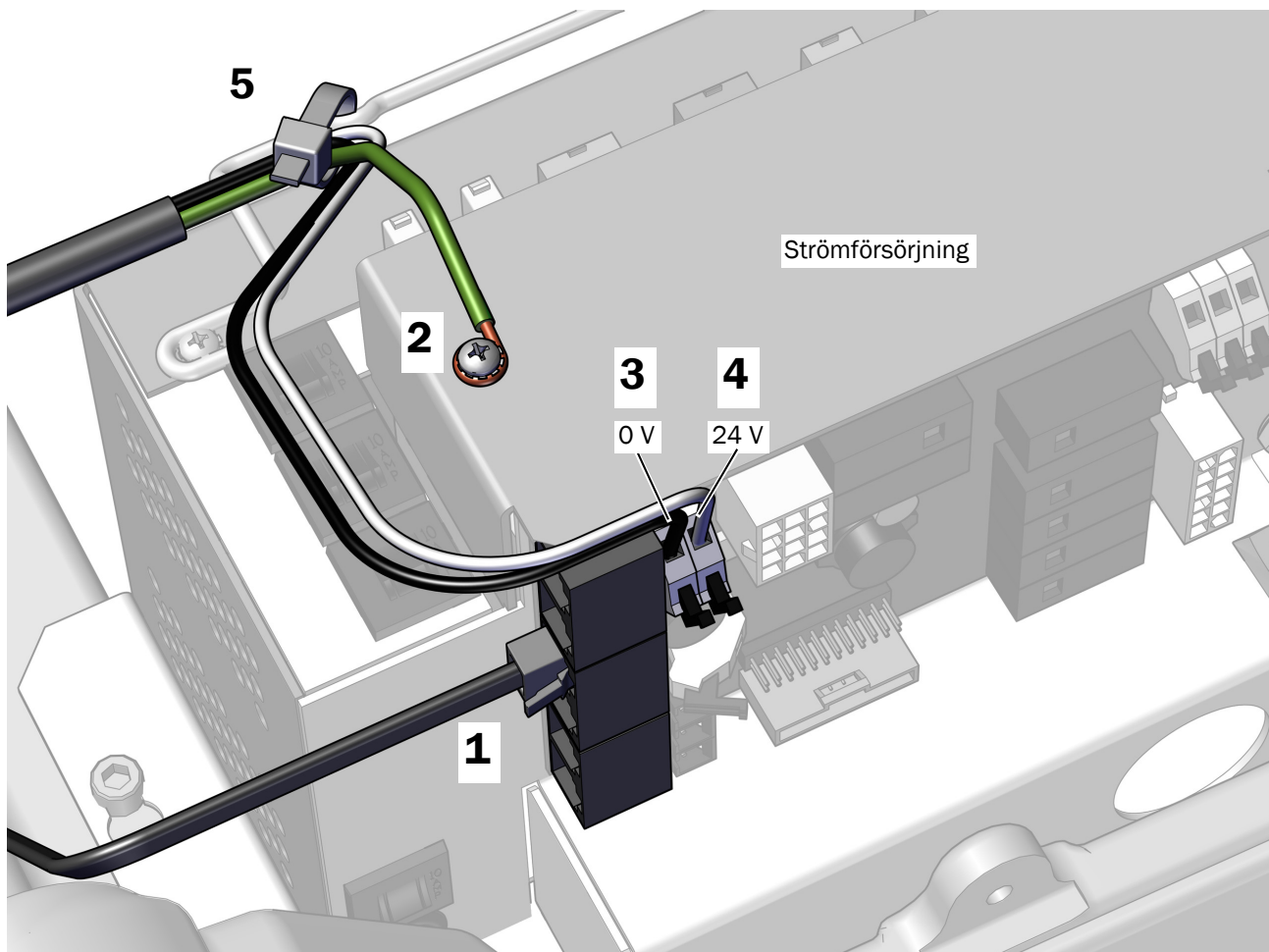


Nästa steg Se "Ansluta Ethernet-kabeln på endast 532pro/533pro (tillval)" på sidan 26.

Ansluta 532B/533B ledare och dataledning till en A-dec 511 strömförsörjning

Rekommenderade verktyg

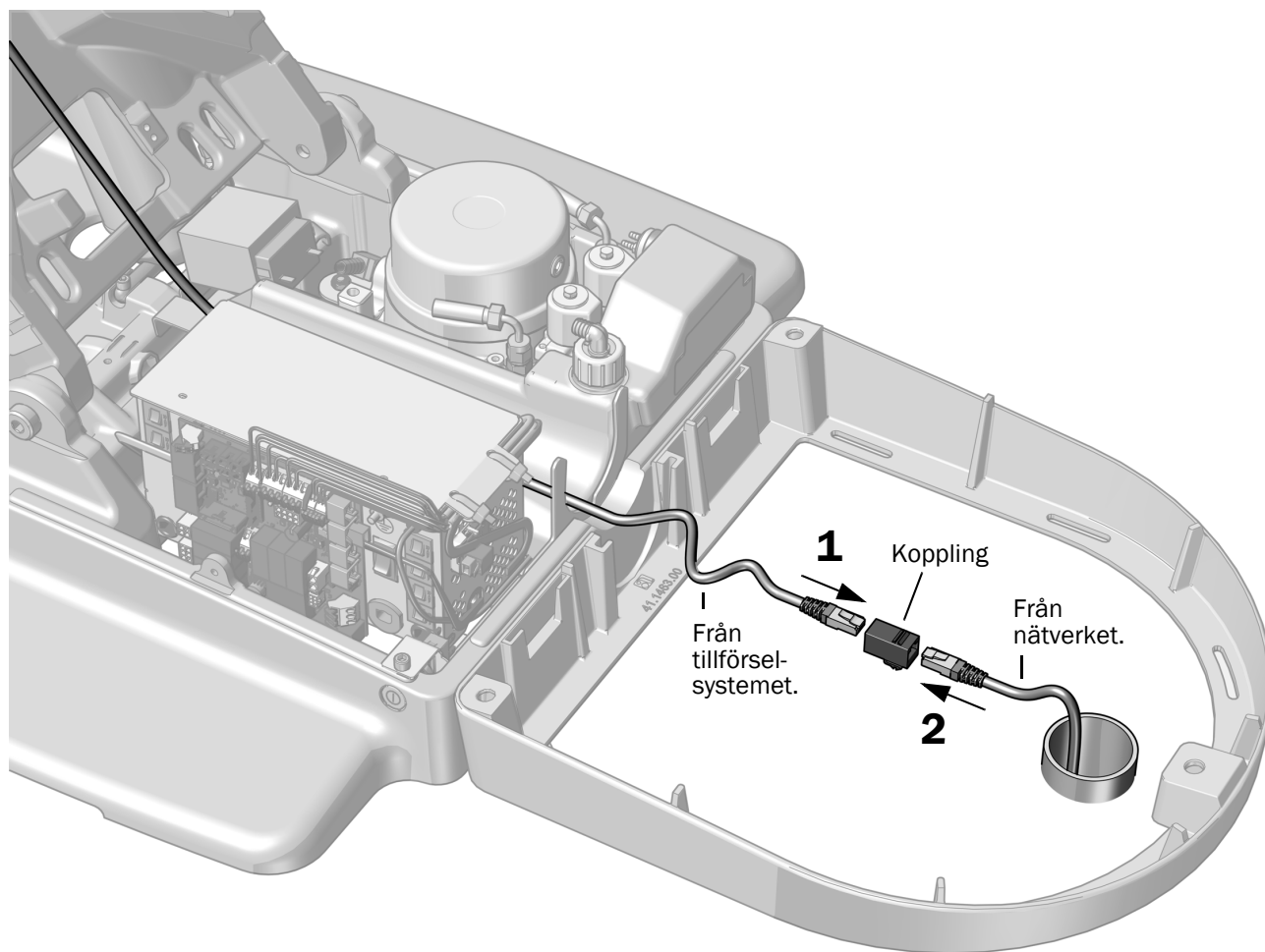
- Stjärnskruvmejsel
 - Sidavbitare
1. Anslut dataledningen till valfri dataport.
 2. Fäst jordledaren till kontakten på strömförsörjningen.
 3. Anslut svart ledare till 0 V.
 4. Anslut grå ledare till 24 V.
 5. Fäst strömkabeln i tvärpinnen med ett buntband.



Ansluta Ethernet-kabeln på endast 532pro/533pro (tillval)

Om systemet använder A-dec+™ och inte ansluter till internet via Wi-Fi använder du kopplingen som tillhandahålls i den medföljande satsen för att ansluta Ethernet-kabeln från tillförselsystemet till mottagningens nätverk.

1. Anslut tillförselsystemets Ethernet-kabel till kopplingen.
2. Anslut Ethernet-kabeln som går till golvlådan från mottagningens nätverk till kopplingen.



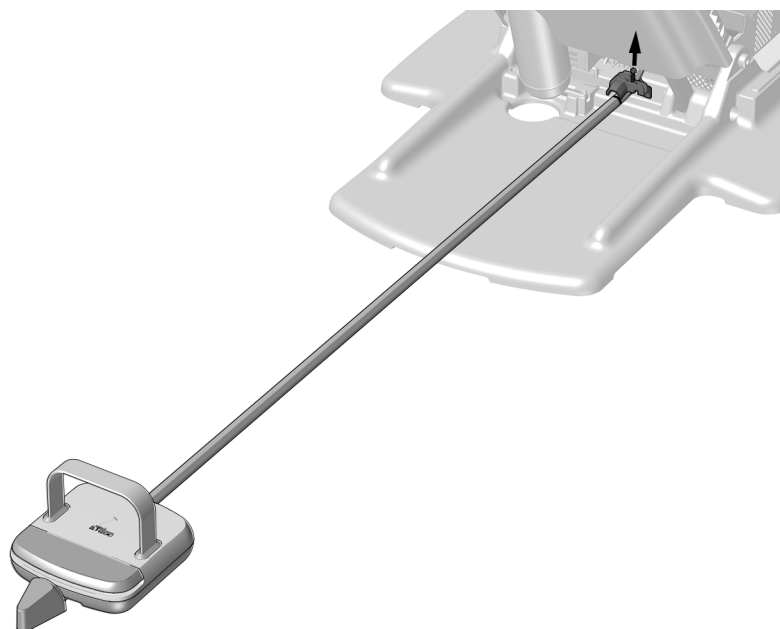
Ansluta slangarna

Installera fotreglaget

Rekommenderat verktyg

- 3/16" insexnyckel

Uppgift 1.



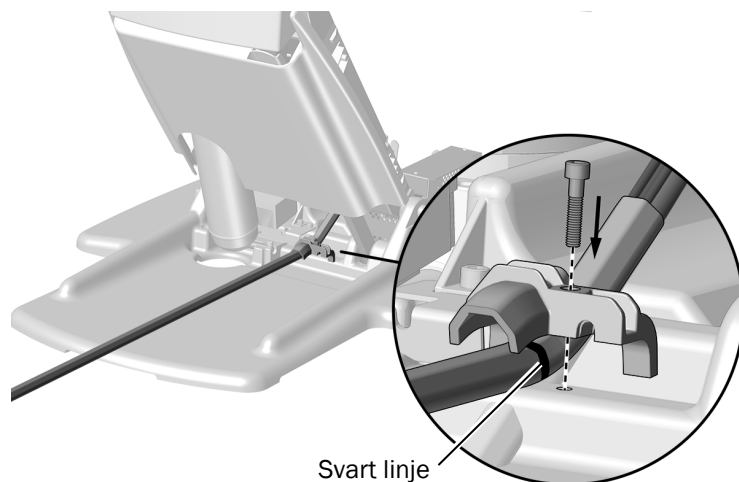
Fotreglage med spak



Fotreglage med platta

- 1 Använd en 3/16" insexnyckel för att avlägsna dragavlastaren.
- 2 Dra fotreglages slang från stolens baksida över dragavlastaren till stolens framsida.

Uppgift 2.



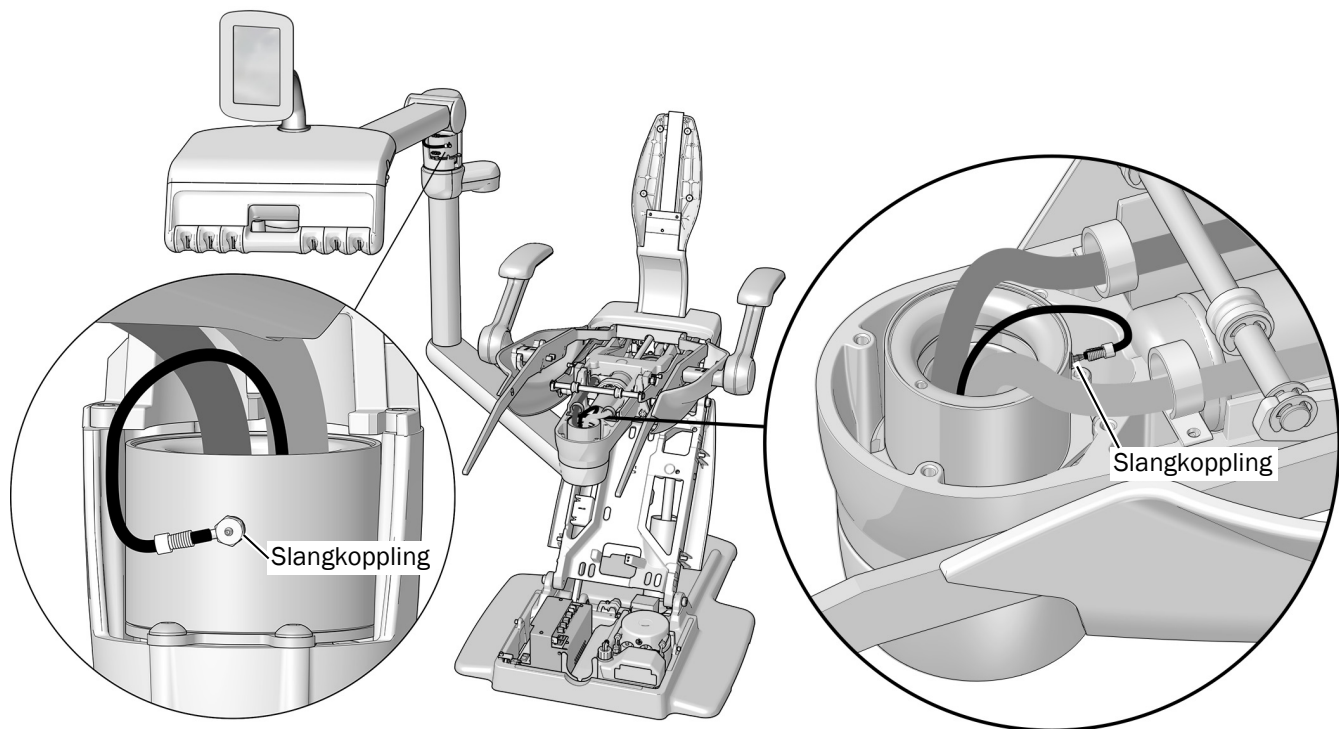
! OBS! För korrekt positionering måste du säkerställa att upphöjningarna på fotreglages slang är riktade uppåt så de passar i dragavlastarens spår.

- 1 För att säkerställa rätt mängd slang i pumpområdet och bakom stolen placerar du slangen så att cirka 33 cm (13 tum) slang är tillgänglig för anslutningar i stolens bas.
- 2 Använd en 3/16" insexnyckel för att installera dragavlastaren och fästa fotreglages slang.

Ansluta bromsslangarna

Rekommenderade verktyg

- Hylstryckare
- Sidavbitare



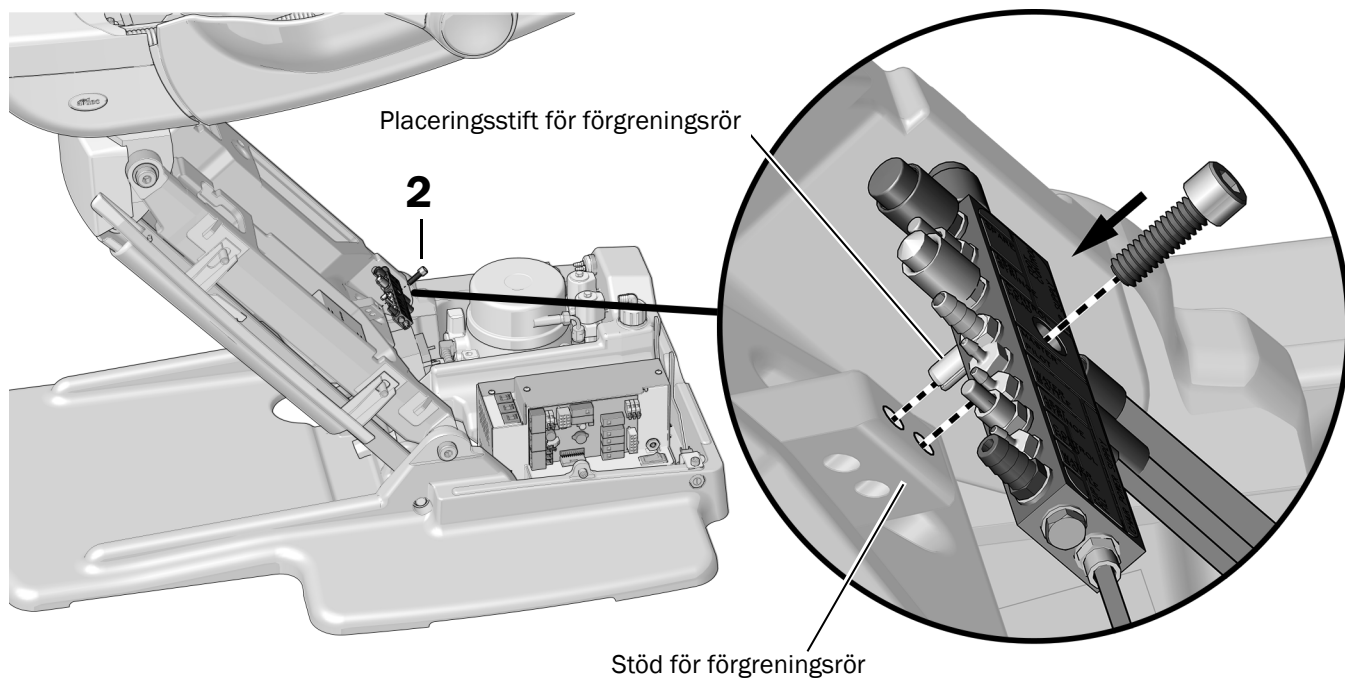
1 Anslut slangen till slangkopplingen där den flexibla armen möter den stela armen.

2 Anslut slangen till slangkopplingen på den främre kopplingen mot stolens huvudände.

Installera förgreningsröret

Rekommenderat verktyg

- 3/16" insexnyckel

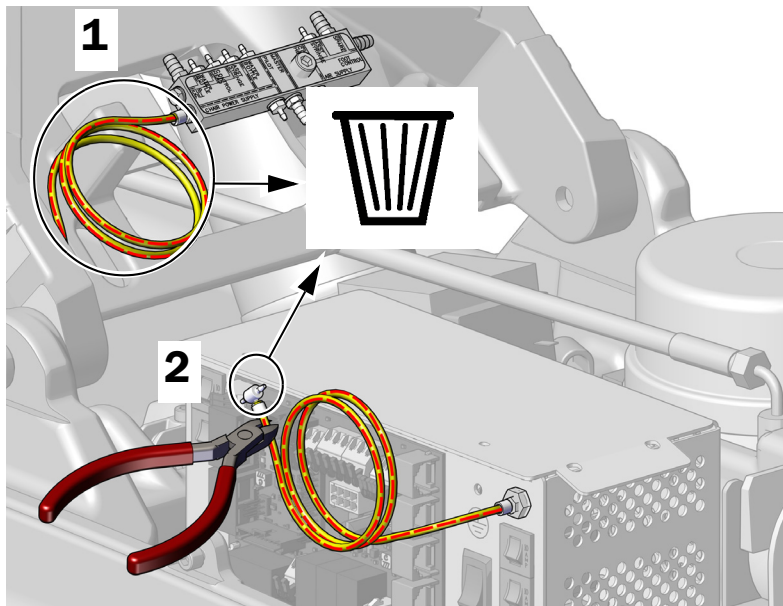


- 1** För in placeringsstiftet för förgreningsröret (på förgreningsrörets baksida) i hålet på stödet för förgreningsrör på lyftarmen.
- 2** Använd en insexnyckel och monteringskruven för att fästa förgreningsröret.

Förbered och anslut slangen

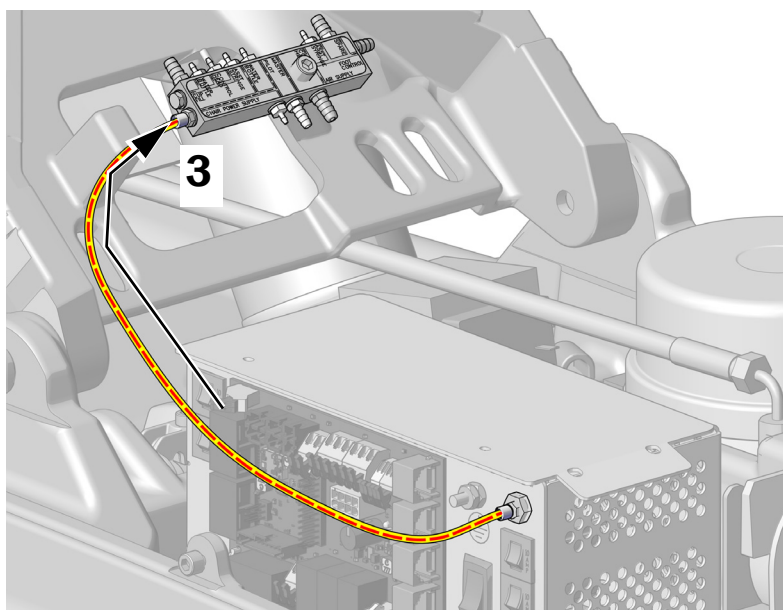
Rekommenderade verktyg

- Sidavbitare
- Hylstryckare



1 Avlägsna och kassera luftslangen från förgreningsröret.

2 Avlägsna och kassera T-kopplingen från luftslangen som är ansluten till strömförsörjningen.



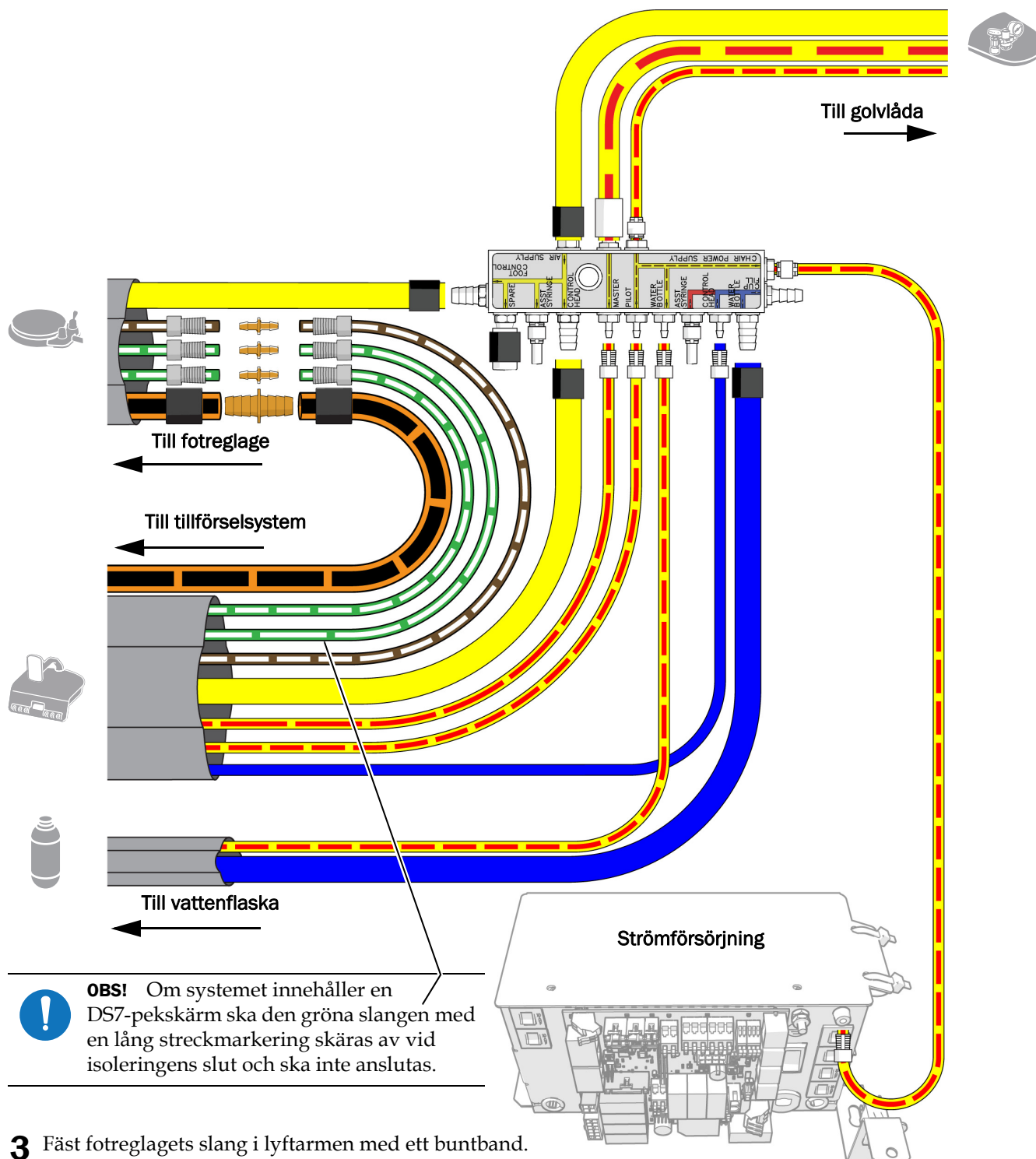
3 Använd en hylsa och en hylstryckare för att ansluta slangen från strömförsörjningen till förgreningsröret.

4 Skala och avlägsna 914 mm (3 fot) av isoleringen runt vattenflaskans slang.

5 Anslut slangar för alla moduler enligt flödesdiagrammet på följande sida.



LÄS DETTA! Om du ansluter ett fotreglage med spak följer du installationsanvisningarna som medföljde fotreglaget istället för fotreglageanslutningarna i detta avsnitt.



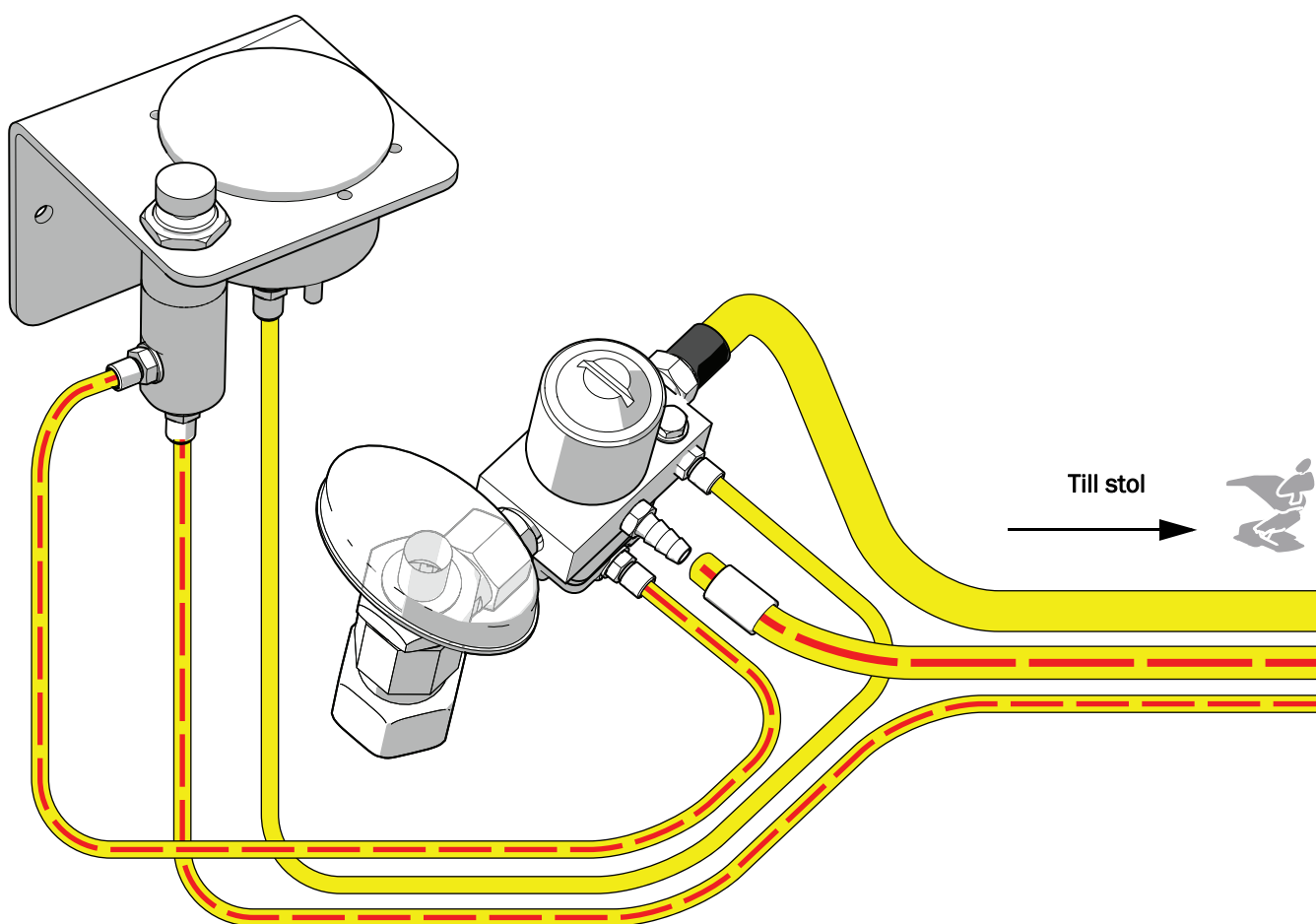
Anslut golvlådans anslutningar

Rekommenderade verktyg

- Sidavbitare
- Hylstryckare



OBS! För anvisningar om installation av golvlådan, se *Installationsguide för A-dec 511 tandläkarstol* (art.nr 86.06480.16).



OBS! Se till att fotreglageslangen inte dras över hydraulbehållaren när anslutningarna utförs.

Installera fuktavskiljaren (tillval)

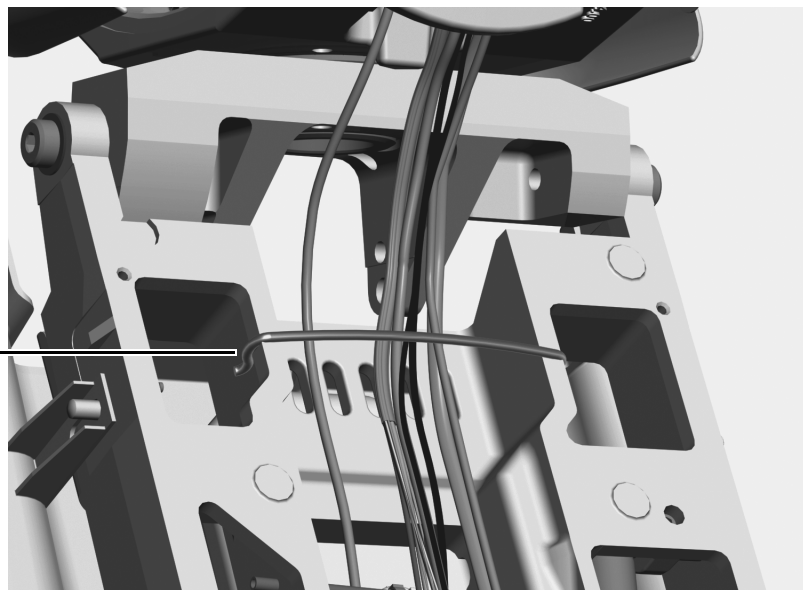
Installera fuktavskiljaren enligt instruktionerna som medföljde fuktavskiljarsatsen.

Förbered och justera systemet

Fästa ledare och slangar

- 1** Fäst tvärpinne i lyftarmen för att hålla alla ledare och slangar på plats. Tryck på tvärpinnens mitt för att underlätta installationen.

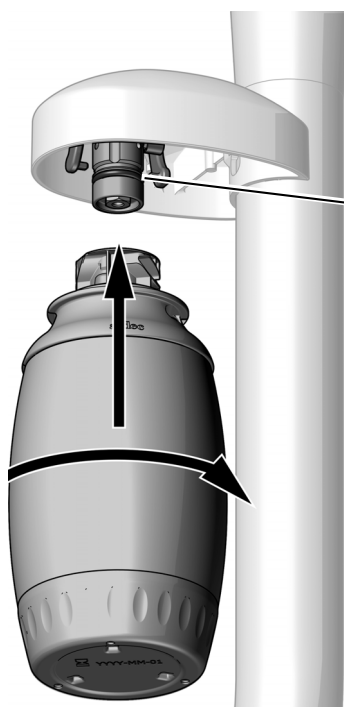
Tvärpinne



Installera vattenflaskan



VIKTIGT A-dec rekommenderar att tandvårdspersonalen utför en kraftig (chock) behandling av tandvårdsutrustningens vattenledningar innan systemet används första gången samt upprättar ett program för löpande underhåll av vattenledningar. Mer information finns i *Underhållsguide för vattenledningar* (art.nr 85.0983.16) och *Bruksanvisning för A-dec inbyggt vattensystem* (art.nr 86.0609.16).

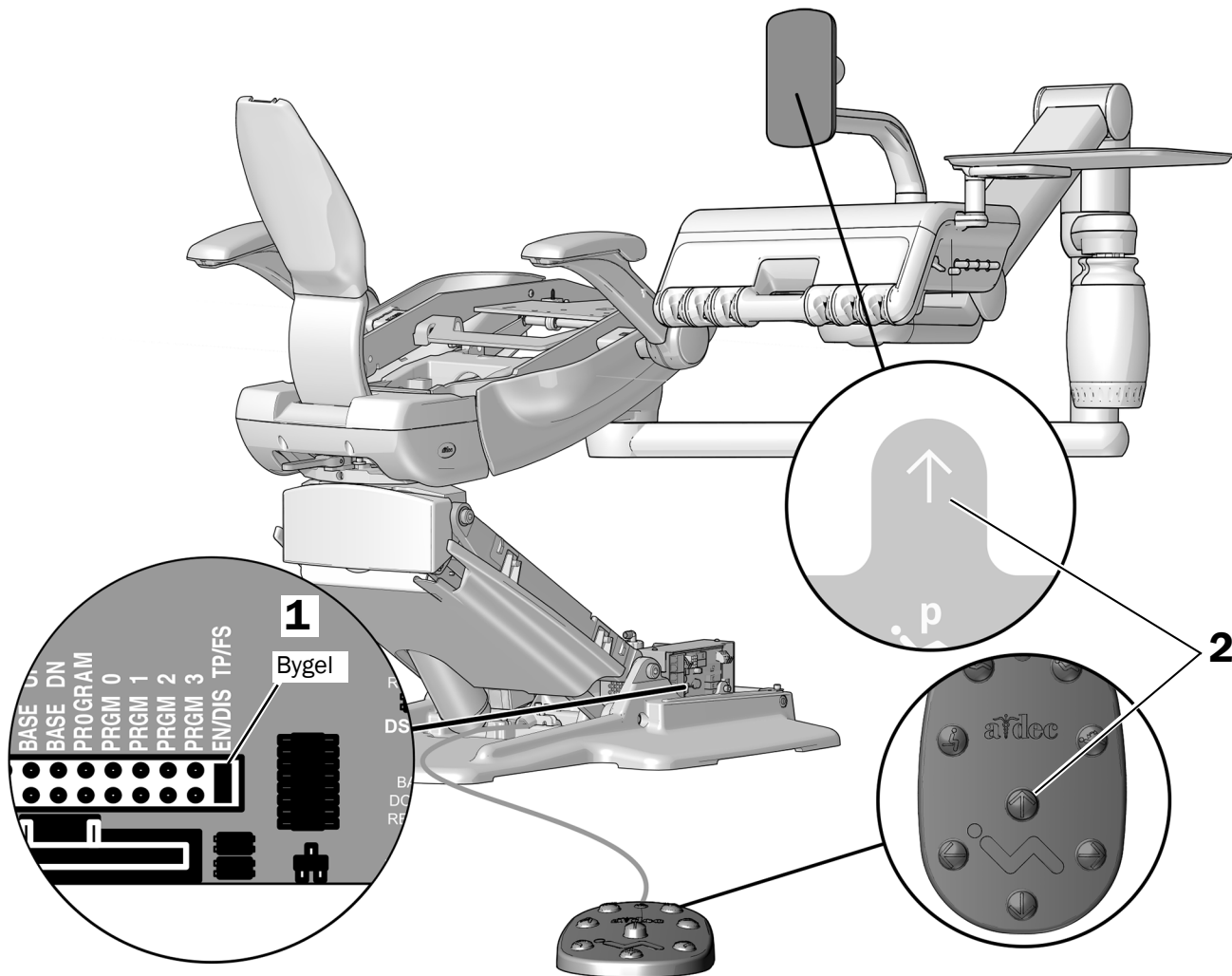


- 1** Applicera A-dec silikonmjörjmedel på fästets O-ring.
- 2** Tryck upp vattenflaskan på fästet och vrid den åt höger.

Ställ in maximal stolshöjd

Om det finns risk att tillförselsystemet krockar med skåp eller väggar återställer du den maximala stolshöjden för att begränsa hur långt stolen kan röra sig.

Uppgift 1.



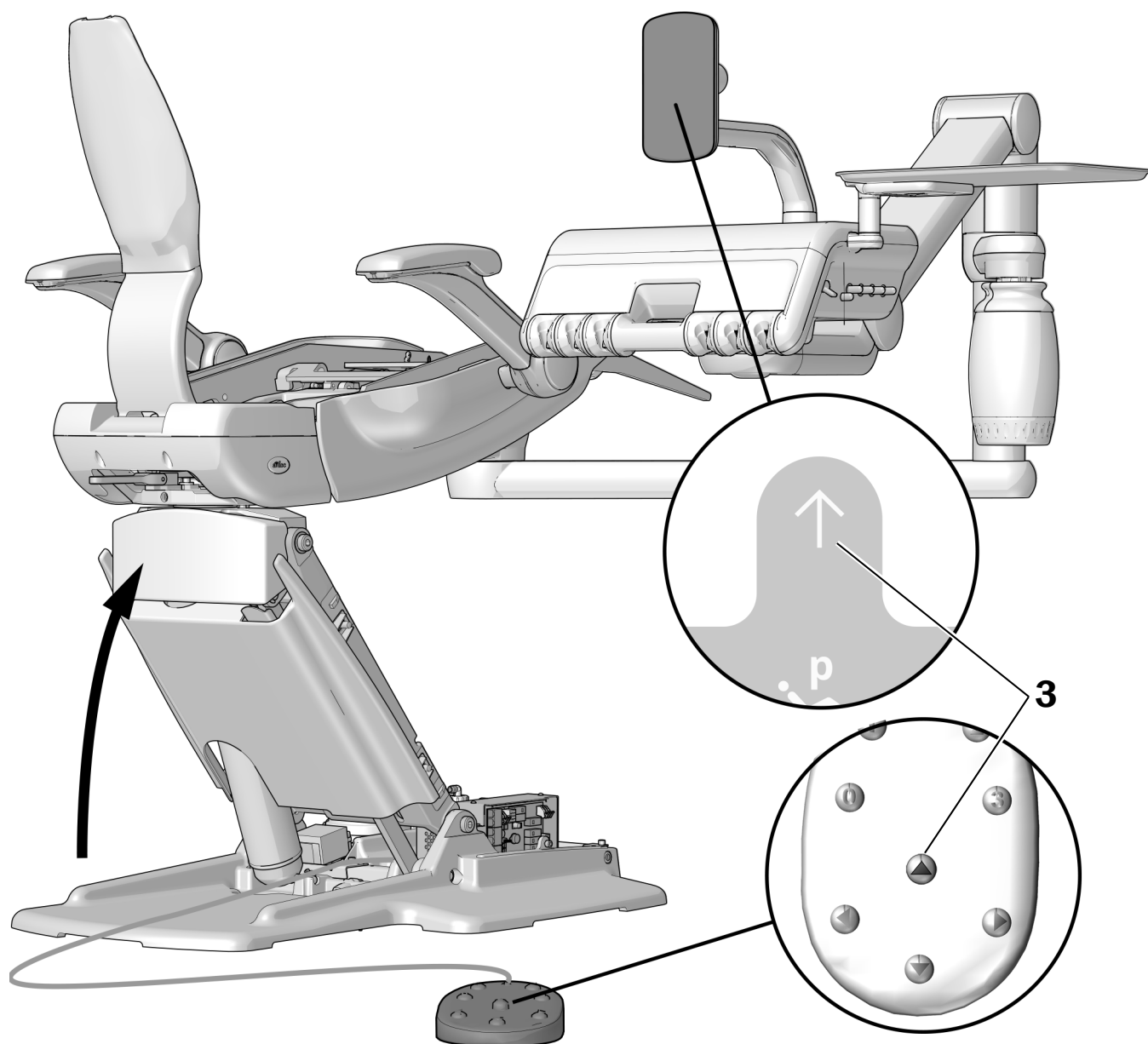
1 Placera bygeln i positionen EN/DIS TP/FS.



OBS! Information om hur byglarna används med testpunkterna finns i *Referens för testpunkter på kretskort för stol* (art.nr 86.0680.16).

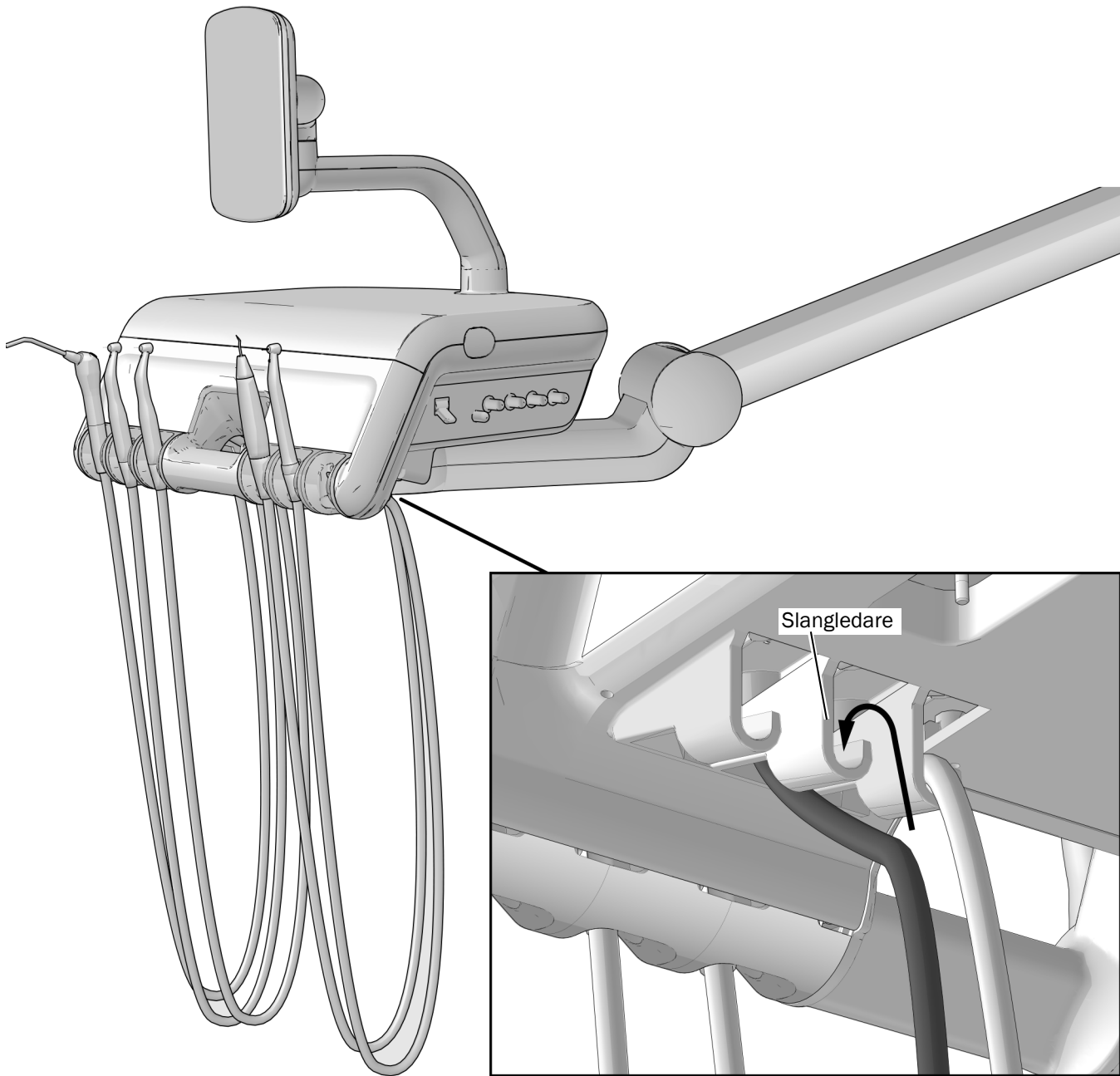
2 Tryck och håll in Bas upp-knappen i tre sekunder tills du hör ett pip. Detta inaktiverar fabriksinställningen.

3 Ta bort bygeln från positionen EN/DIS TP/FS.

Uppgift 2.

- 1** Flytta stolens bas till den önskade maximala höjden.
- 2** Placera bygeln i positionen **EN/DIS TP/FS**.
- 3** Tryck och håll in Bas upp-knappen i tre sekunder tills du hör tre pip.
- 4** Återför bygeln till positionen **SPARE**.

Dra handstyckesslangarna genom slangledarna



- 1** För att förhindra att handstyckesslangarna trasslar in sig i varandra vid användning drar du dem genom slangledarna på undersidan av kontrollhuvudet.

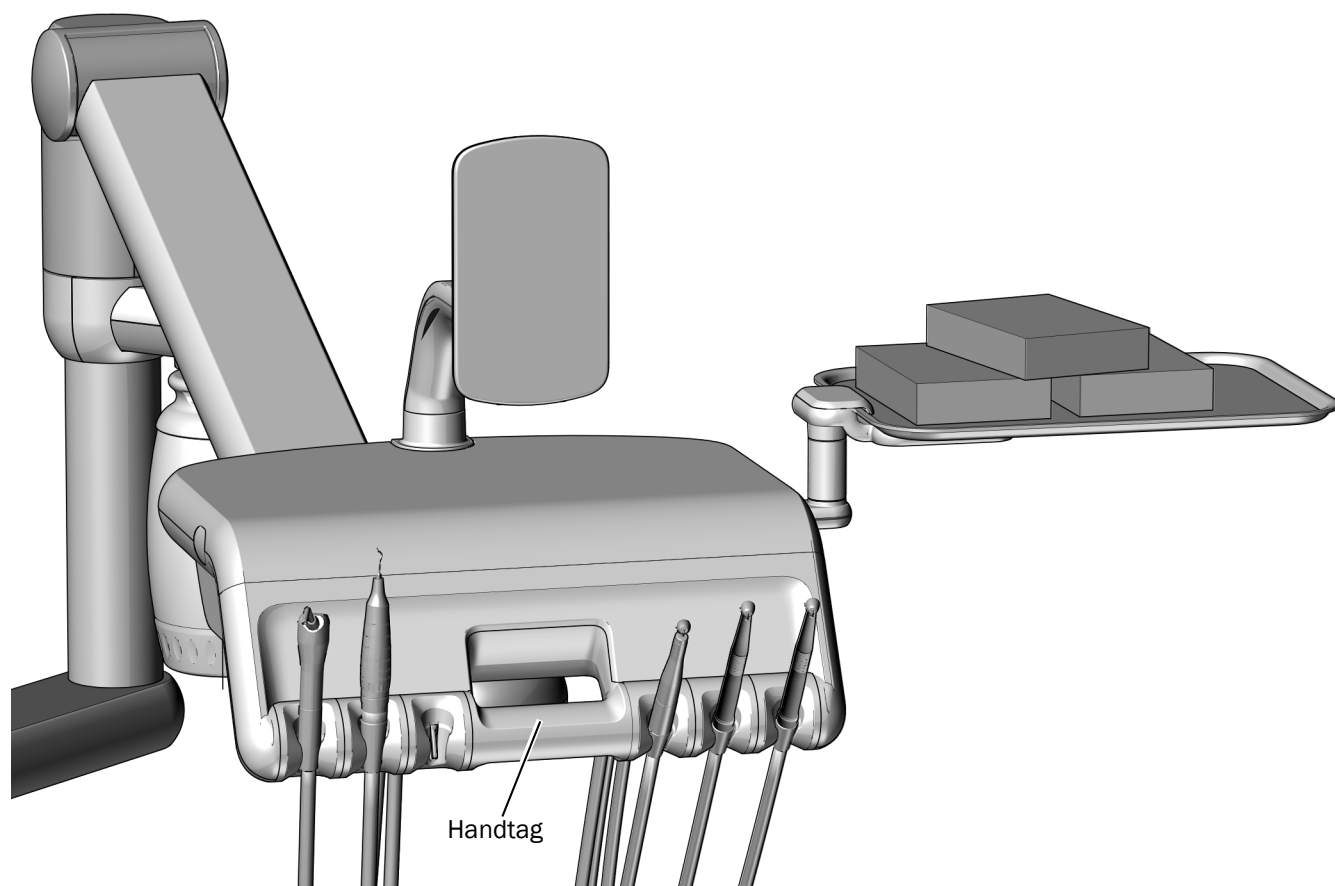
Justera den flexibla armens motvikt

Rekommenderat verktyg

- 3/8" hylsa och spärrskaft med förlängning

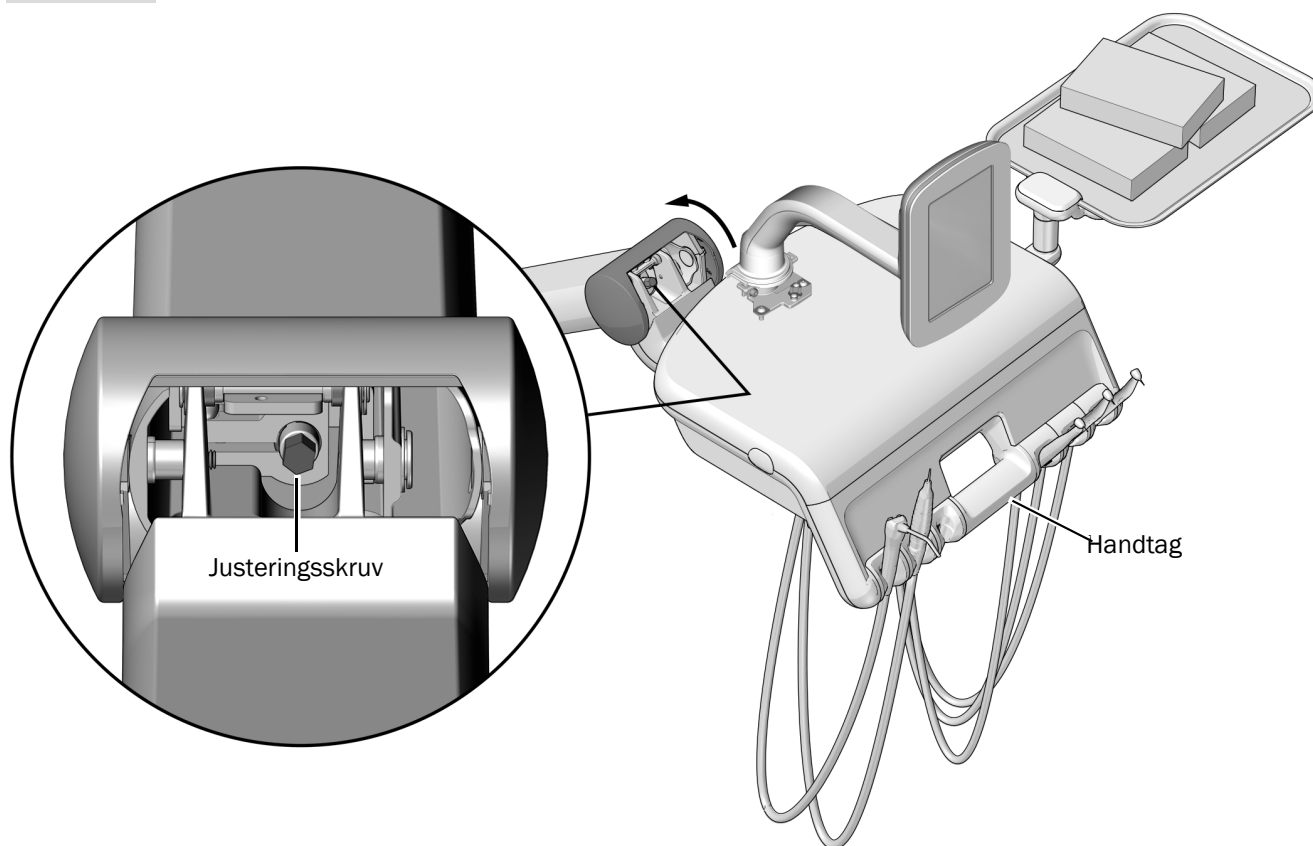
Med kontrollhuvudet fullt utrustat för normal användning och i den lägsta positionen ska det åka upp 7,62 cm (3 tum) av sig själv när du tar tag i handtaget och låser upp bromsen. Justera vid behov den flexibla armens motvikt för att uppnå detta.

Uppgift 1.



- 1 Koppla på strömmen till systemet.
- 2 Sänk ned stolen och kontrollhuvudet helt.
- 3 Lasta kontrollhuvudet för normal användning.
- 4 Håll i handtaget för att lossa bromsen.
 - Om kontrollhuvudet åker upp 7,62 cm (3 tum) av sig själv är du klar.
 - Om kontrollhuvudet inte åker upp 7,62 cm (3 tum) av sig själv går du vidare till Uppgift 2.

Uppgift 2.

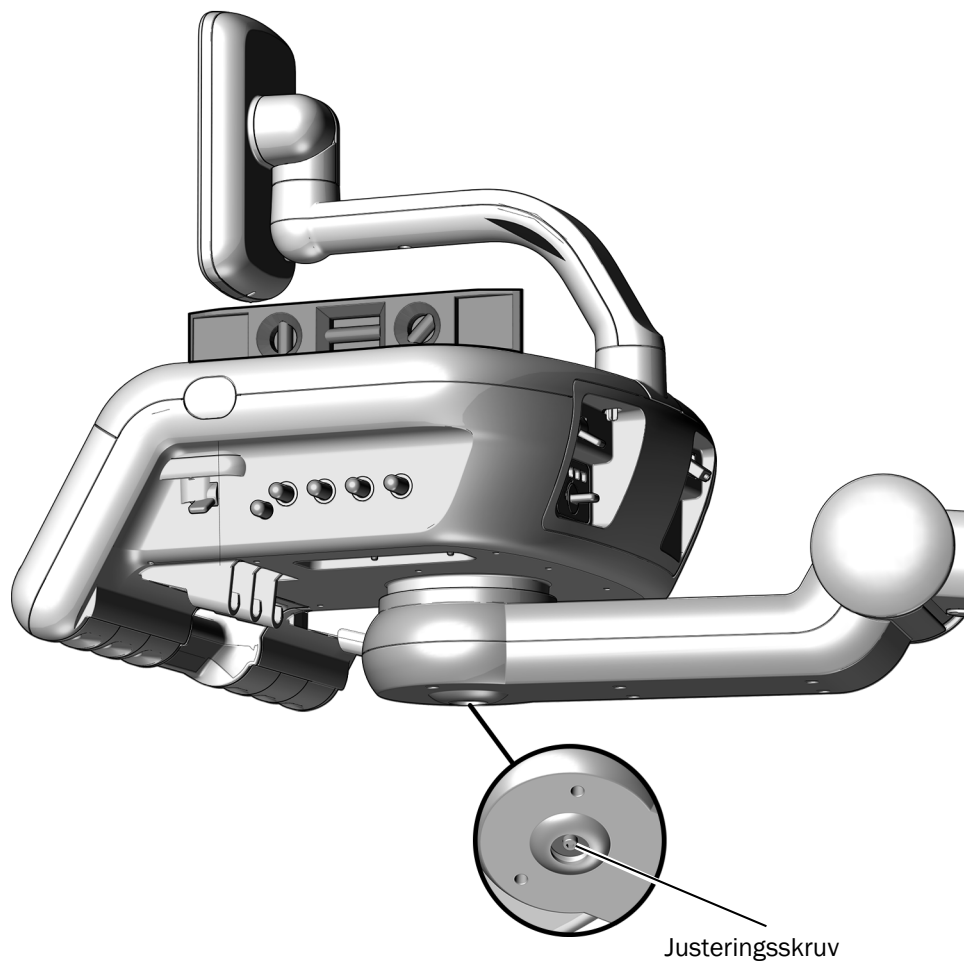


- 1** Rotera kåpan för att komma åt Justeringskruven.
- 2** För kontrollhuvudet hela vägen upp.
- 3** Håll i handtaget för att hålla bromsen inaktiverad och använd sedan en 3/8" hylsa och spärrskaft med förlängning för att justera skruven. Medurs ökar motståndet.
- 4** Sänk kontrollhuvudet helt och ta sedan tag i handtaget för att se om det åker upp 7,62 cm (3 tum).
- 5** Upprepa steg 2 till 4 tills kontrollhuvudet åker upp 7,62 cm (3 tum) av sig själv när det är i det lägsta läget och bromsen lossas.

Nivellera kontrollhuvudet

Rekommenderade verktyg

- 3/16" insexnyckel
- Vattenpass



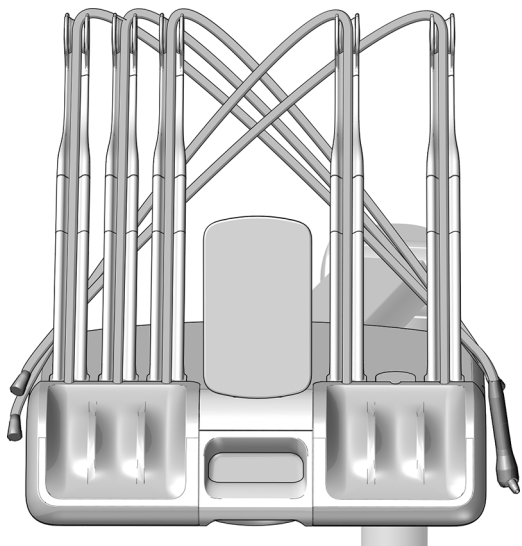
- 1** Placera kontrollhuvudet i sin normala arbetsposition.
- 2** Placera ett vattenpass på kontrollhuvudet.
- 3** Använd en 3/16" insexnyckel för att lossa justeringskruven.
- 4** Flytta vattenpasset från sida till sida och framifrån och bakåt medan du justerar kontrollhuvudet.
- 5** Dra åt justeringskruven.

Justera kontrollhuvudets vridmotstånd

Rekommenderat verktyg

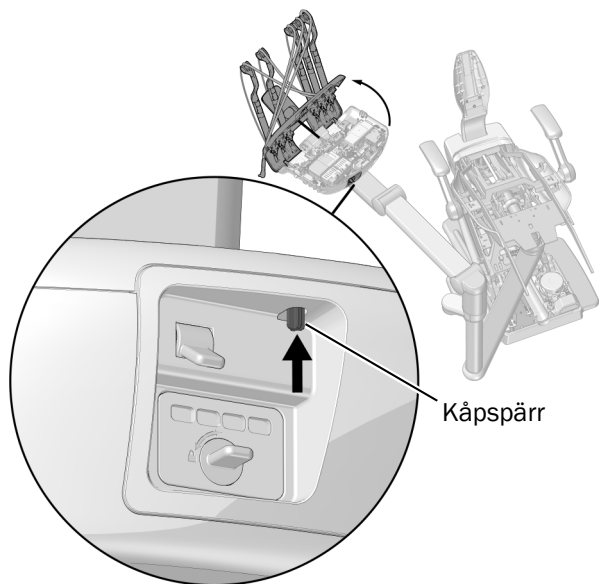
- 5/32" insexnyckel

Uppgift 1. Endast Continental tillförselsystem



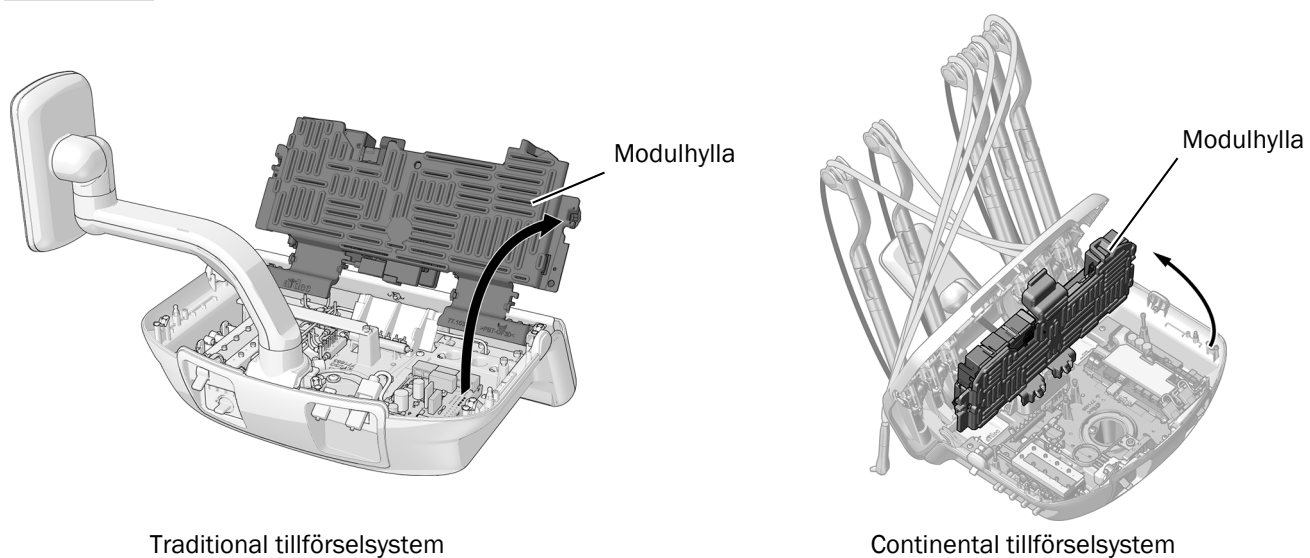
- 1** För att undvika att skada sprutor eller handstycken när kåpan öppnas lägger du alla slangar bakom instrumentarmarna på motstående sida av kontrollhuvudet.

Uppgift 2.



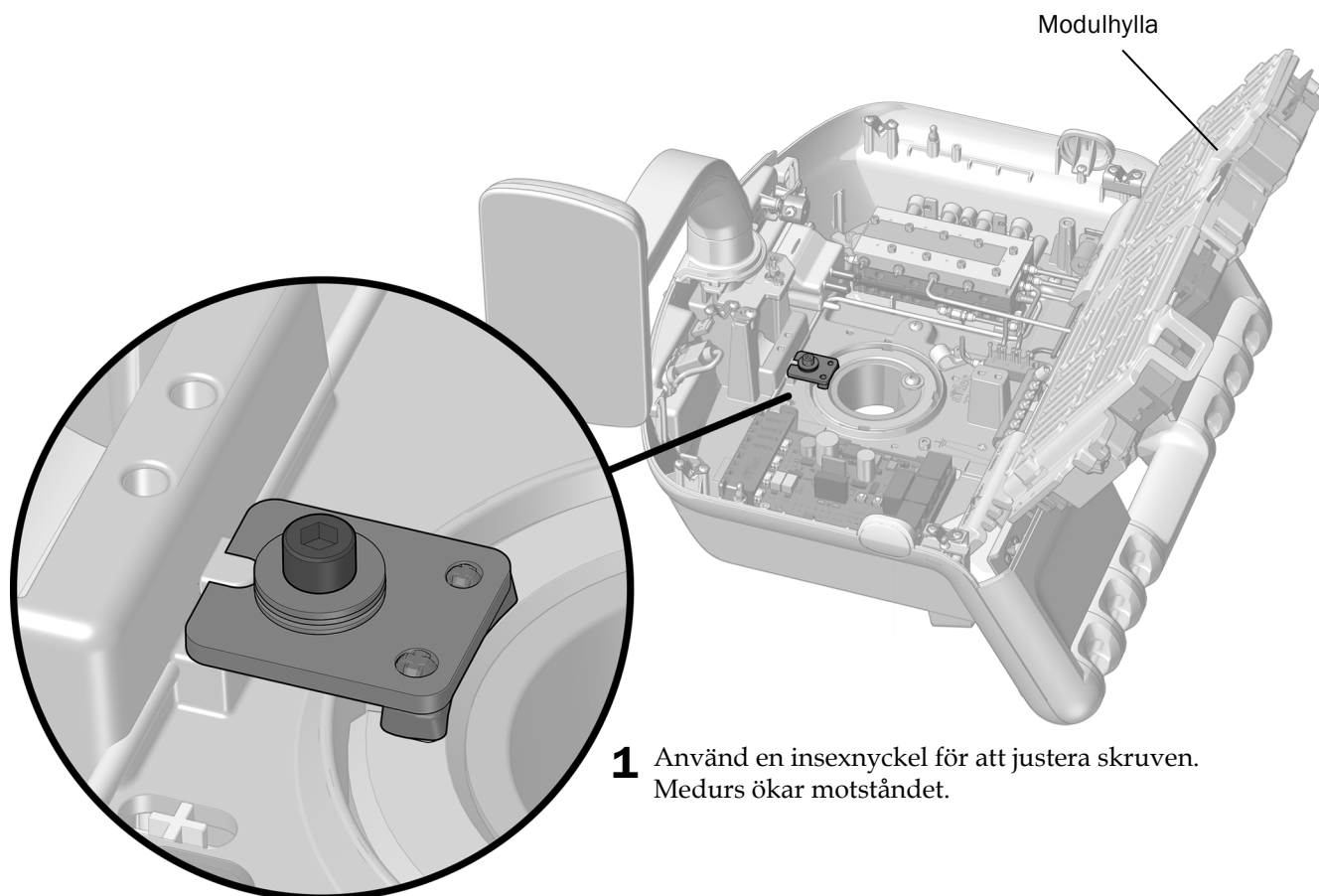
- 1** Stäng av strömmen till systemet.
- 2** Tryck upp kåpspärren på kontrollhuvudets baksida och öppna kontrollhuvudet.

Uppgift 3.



1 Lyft upp modulhyllan.

Uppgift 4.



Justera drivlufttryck för handstycke

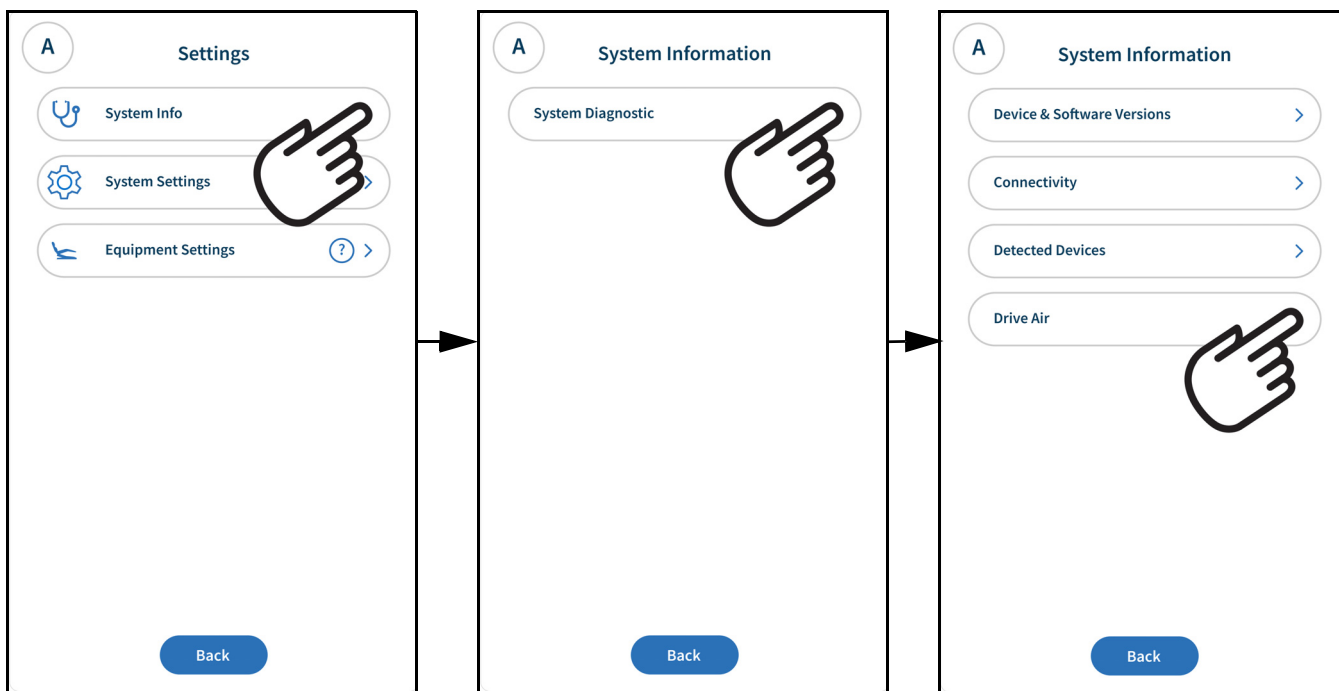



FÖRSIKTIGHET Att överskrida tillverkarens rekommenderade drivlufttryck ökar risken för skada och kan påtagligt minska livslängden för dina handstyckekomponenter. Se handstyckestillverkarens bruksanvisning för korrekt drivlufttryck.



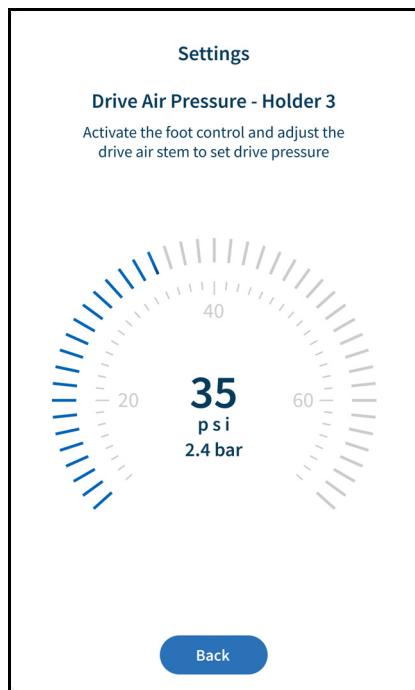
OBS! Trycket kan även mätas med en tryckmätare för handstycke. Ta vid justering hänsyn till var drivlufttrycket mäts. Trycket är högre vid kontrollhuvudet, mätt med pekkontrollen, än vid handstycket.

Åtkomst till inställningarna för drivlufttryck (endast 532pro/533pro)



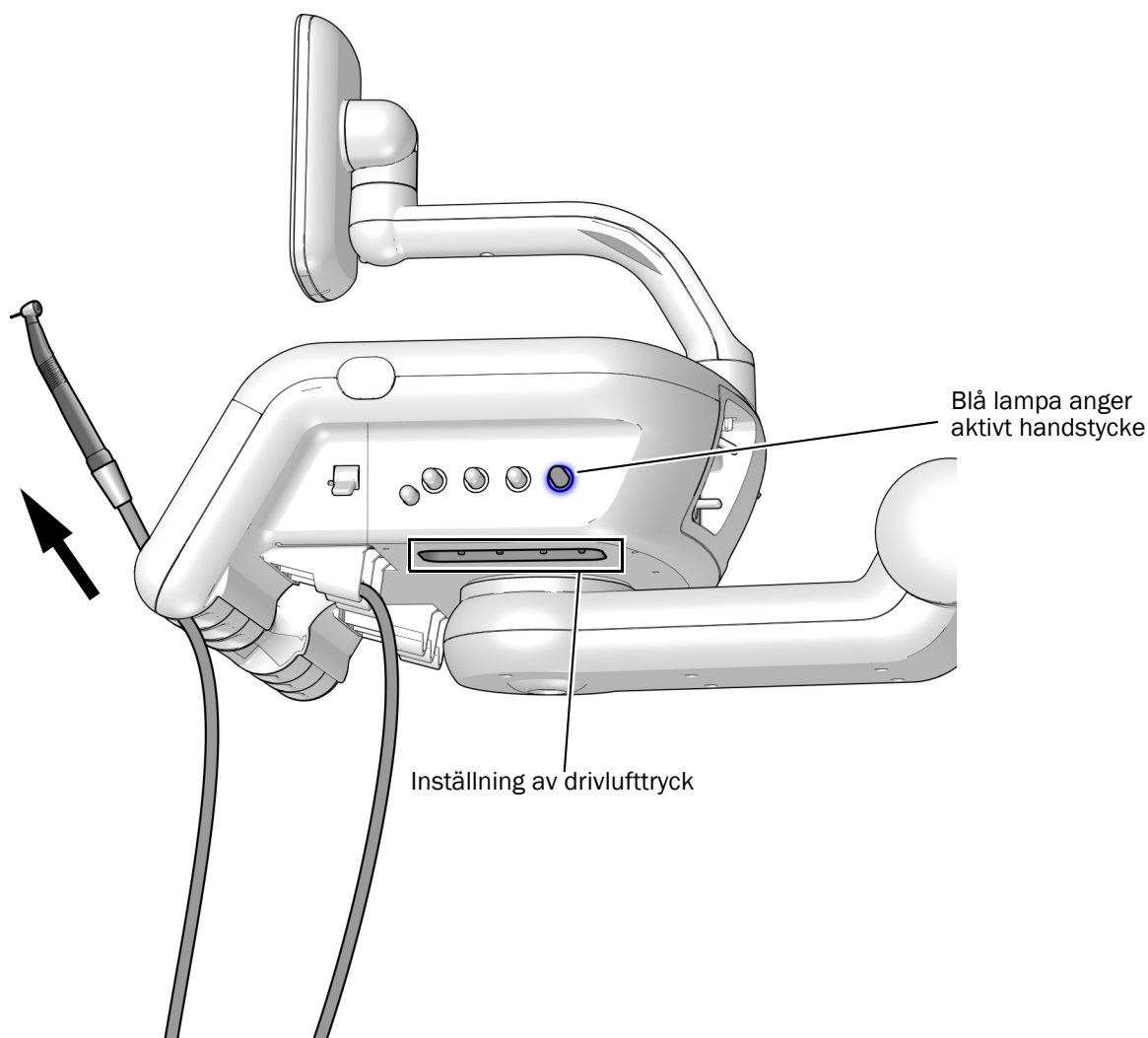
1 Välj  från det övre navigationsfältet för att öppna **Settings**.

2 Välj **System Info > System Diagnostics > Drive Air**.



3 Se inställningarna för drivlufttryck när du utför "Justera drivlufttrycket" på sidan 44.

Justera drivlufttrycket




- 1** Kontrollera att vattenkylningen är avstängd med fotreglaget.
- 2** Endast 532B/533B – Visa drivlufttrycket på deluxe plus-pekplattan genom att trycka på — och + samtidigt. Ett handstycke måste vara anslutet till slangen för att kunna läsa av trycket.
- 3** Lyft handstycket från hållaren eller dra instrumentarmen framåt.
- 4** En blå lampa runt vredet för justering av vattenkylning anger vilket handstycke som är aktivt. Leta upp motsvarande stift för justering av drivlufttryck under kontrollhuvudet.
- 5** Tryck ned fotreglaget helt för att köra handstycket och justera drivlufttrycket. Justera trycket så det uppfyller tillverkarens specifikationer.

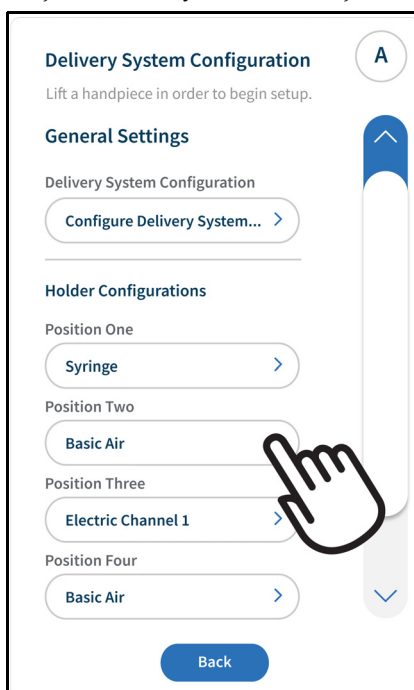
Justera den intraorala ljuskällan

Se avsnittet för ditt system:

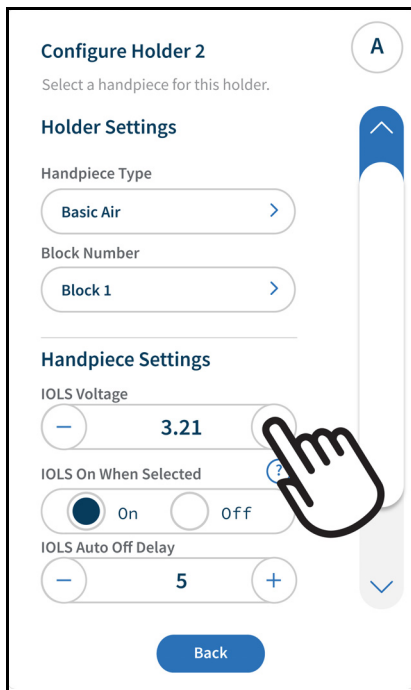
- "532pro/533pro" på sidan 45
- "532B/533B" på sidan 47

532pro/533pro

1. Välj  från det övre navigationsfältet för att öppna **Settings**.
2. Gå till **Equipment Settings > Delivery System**.
3. Välj det handstycke som ska justeras.



4. Justera spänningen enligt tabellen på sidan 48.



OBS! Standardinställningarna **IOLS On When Selected** och **IOLS Auto Off Delay** kan ändras på denna skärm.

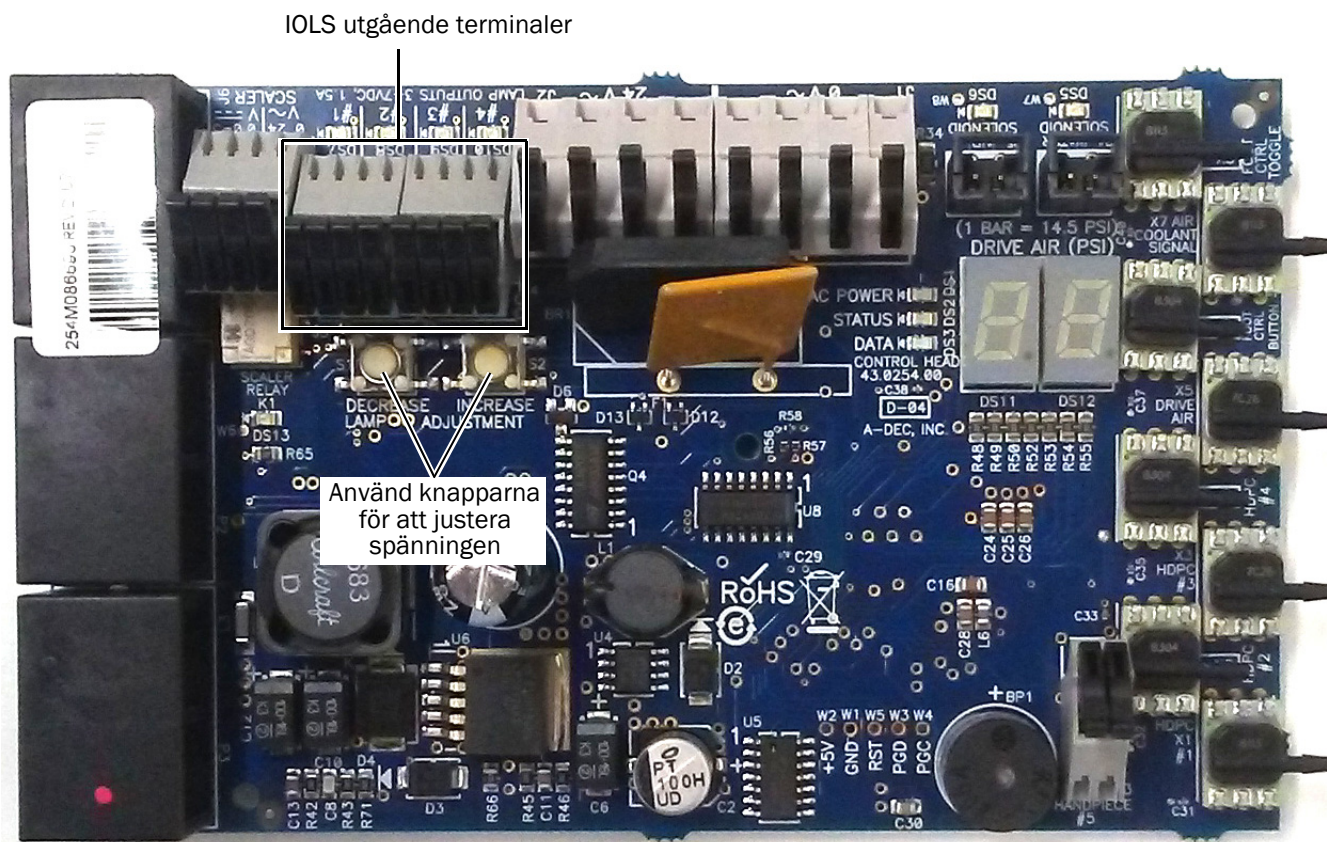
Nästa steg "Justera vridmotstånd för brickhållarfäste" på sidan 49.

532B/533B

Rekommenderat verktyg

- Voltmeter

1. Öppna kontrollhuvudets kåpa och lyft modulhyllan.
2. Ställ in voltmeteren till DC-spänning och placera dess prober på IOLS utgående terminaler för handstycket du justerar.



3. Lyft handstycket från hållaren och slå på lampan.



FÖRSIKTIGHET Om dina inställningar är utanför dessa rekommenderade inställningar riskerar du att skada lampan i handstycket.

4. Använd knapparna bakom terminalen för att justera spänningen enligt tabellen på sidan 48.



FÖRSIKTIGHET Värdena i följande tabell gäller endast fiberoptik med 26 AWG-ledare, last på 750 mA och de 3,2 V DC som rekommenderas vid lampan. För fiberoptik som strömförsörjs med 26 AWG-ledare och andra klassningar, använd ekvationen $T = (Z \times 0,006 \times Y) + X$ där:

T = Terminalspänning (V DC)

X = Önskad spänning vid lampa (V DC)

Y = Märkström lampa/last (i Ampere)

Z = Längd på 26 AWG-ledare (tum) från terminal till lampa

För enheter som använder en ledare med annat mått än 26 AWG, kontakta A-dec kundtjänst.

Längd- och spänningstabell för A-dec 3,2 V-lampor

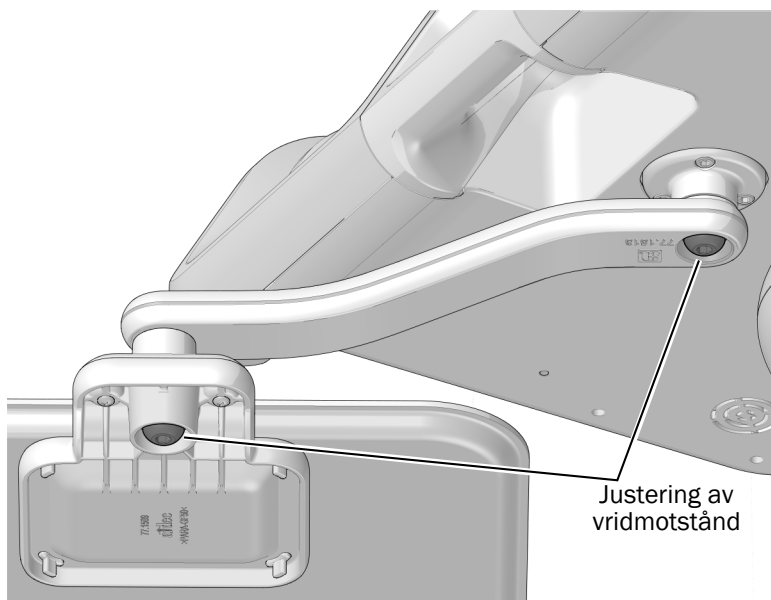
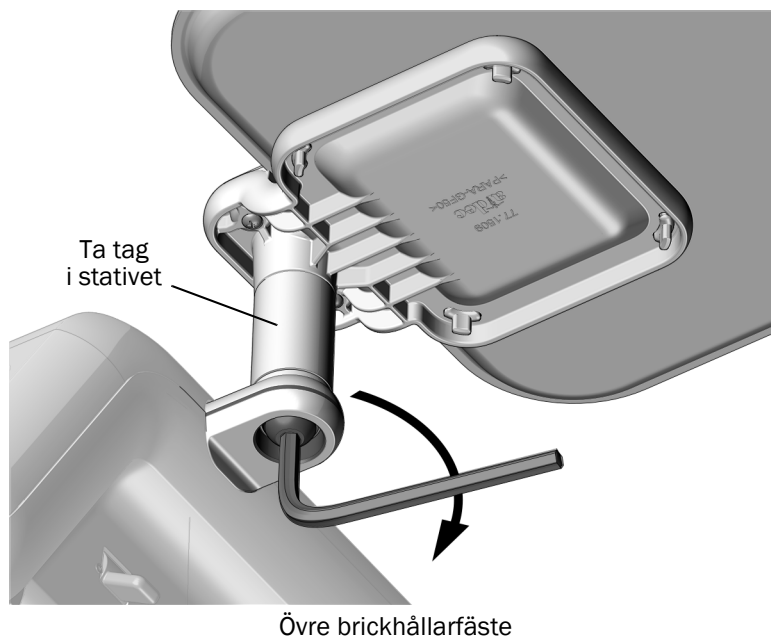
Ledarens längd i A-dec-slang		Spänning vid terminal som ger rekommenderade 3,2 V vid lampan V DC +/- 0,02	Ledarens längd i A-dec-slang		Spänning vid terminal som ger rekommenderade 3,2 V vid lampan V DC +/- 0,02
(tum)	(cm)		(tum)	(cm)	
48	122	3,40	108	274	3,69
54	137	3,43	114	290	3,72
60	152	3,46	120	305	3,75
66	168	3,49	126	320	3,78
72	183	3,52	132	335	3,81
78	198	3,55	138	351	3,84
84	213	3,58	144	366	3,87
90	229	3,61	150	381	3,90
96	244	3,64	156	396	3,93
102	259	3,67			

Justera vridmotstånd för brickhållarfäste

Rekommenderat verktyg

- 7/32" insexnyckel

- 1** Endast övre brickhållarfäste – Ta ett fast tag i stativet.
- 2** Använd en insexnyckel för att justera vridmotståndet för brickhållarfästet. Medurs ökar motståndet.



Undre brickhållarfäste (endast Continental tillförselsystem)

Anpassa inställningarna för pekskärm, kontrollplatta och handstycke

Se avsnittet för den typ av kontrollgränssnitt som ditt system har.



OBS! Pekkontrollsymboler och ikoner tillhör A-dec, Inc.

DS7-pekkontroller



För användning av pekskärm och kontrollplatta, se *Bruksanvisning för A-dec pekskärmar och kontrollplattor* (art.nr 86.0857.16) på a-dec.com/touchscreen-manual.



Information om inställning av anslutningsfunktioner finns i *A-dec+™ bruksanvisning* (art.nr 86.1030.16) på a-dec.com/connectivity-manual.



532B/533B



Konfiguration av A-dec Deluxe Plus-pekplatta – tekniker

Med deluxe plus-pekplattan kan servicetekniker justera inställningar för handstycke och pekplatta enligt användarnas önskemål för fyra av de sex hållarpositionerna. De andra två hållarna är inaktiva, är inte anslutna till styrenheten och kan inte konfigureras. När du lyfter ett handstycke från en inaktiv hållare ändras inte A-dec-logotypen på pekplattans skärm för att visa information om handstycket du lyfte.

Hållarkonfiguration

Du kan ställa in hur handstycken är konfigurerade för varje handstyckeshållare. Typer av handstycken inkluderar grundläggande luft, kamera, elektrisk, annat och ultraljud.

Konfigurera varje handstyckeshållare:



1. Tryck och håll in  och  samtidigt tills skärmen **System Setup** visas.
2. Tryck på →.
3. Tryck på → igen för att välja **Handpieces**.
4. Tryck på → på skärmen **Handpiece Setup** för att välja **Holder Setup**.
5. Lyft önskat handstycke från hållaren.
6. Tryck på — eller + för att välja typ av handstycke på skärmen **Holder Setup**.
7. Gör något av följande beroende på typen av handstycke:
 - **Electric:** Instruktioner för inställning finns i den installationsinformation som medföljde styrmodulen.
 - **All other Types:** Tryck på →. Tre pip bekräftar att inställningen av handstycket är slutförd.
8. Sätt tillbaka handstycket i hållaren.
9. Upprepa steg 4 till 8 för att konfigurera alla aktiva handstycken.
10. När alla handstycken har ställts in trycker du på ← tills du ser A-dec-logotypen.

Inställning av intraoral ljuskälla

Följande inställningar är tillgängliga:

- **On When Selected:** När detta är aktiverat tänds den intraorala ljuskällan när handstycket tas bort från hållaren. När denna funktion är inaktiverad tänds den intraorala ljuskällan fortfarande när du trycker på fotreglaget.
- **Auto Off Delay:** Anger hur länge lampan förblir tänd när fotreglaget släpps. Denna tid återställs när du använder drivluft igen.
- **On in Endo:** Ange om den intraorala ljuskällan tänds eller släcks i läget Endodontiskt.



Ställa in den intraorala ljuskällan:

1. Tryck och håll in  och  samtidigt tills skärmen **System Setup** visas.
2. Tryck på \rightarrow .
3. Tryck på \rightarrow igen för att välja **Handpieces**.
4. Tryck på \downarrow för att välja **Intraoral Lt Source** och tryck sedan på \rightarrow på skärmen **Handpiece Setup**.
5. Lyft önskat handstycke från hållaren.
6. Tryck på \uparrow eller \downarrow för att gå till önskad inställning på skärmen **Light Source Setup**. Med denna inställning markerad trycker du på $-$ eller $+$ för att ange inställningen och sedan på \rightarrow . Tre pip bekräftar inställningen.
7. Sätt tillbaka handstycket i hållaren.
8. Upprepa steg 5 till 7 för att göra inställningen för varje handstycke.
9. När alla handstycken har ställts in trycker du på \leftarrow tills du ser A-dec-logotypen.

Inställning av kontrast/hjälpmeddelanden

Använd inställningar för pekplattan för att ändra kontrasten på pekplattans skärm och ange om hjälpmeddelanden ska visas.

Ställa in inställningar för pekplattan:

1. Tryck och håll in  och  samtidigt tills skärmen **System Setup** visas.
2. Tryck på \rightarrow .
3. Tryck på \downarrow för att välja **Touchpad**, och tryck sedan på \rightarrow .
4. Tryck på \uparrow eller \downarrow för att välja **Contrast Adjust** eller **Help Messages** på skärmen **Touchpad Setup** och tryck sedan på \rightarrow :
 - **Contrast Adjust:** Tryck på $-$ eller $+$ för att justera kontrasten. Tryck på \rightarrow för att spara inställningen. Tre pip bekräftar inställningen.
 - **Help Messages:** Tryck på $-$ eller $+$ för att slå på **On** eller stänga av **Off** hjälpmeddelandena. Tryck på \rightarrow för att spara inställningen. Tre pip bekräftar inställningen.
5. När inställningarna har slutförts trycker du på \leftarrow tills du ser A-dec-logotypen.



OBS! En lista över hjälpmeddelanden finns i dokumentet *Regulatorisk information, specifikationer och garanti* (art.nr 86.0221.16) i resurscentret på www.a-dec.com.

Testa systemet

Utför följande checklista och gör sedan en uppföljning med kunden.

Tillförselsystem

- Handstycken fungerar korrekt och är inställda enligt läkarens önskemål, inklusive:
 - Vattenkyllning, luftkyllning och spray
 - Slangspolning för handstycke
 - Ventiler och omkopplare för handstycke
 - Drivlufttryck för handstycke
- Den flexibla armens luftbroms fungerar korrekt
- Kontrollhuvudet är nivellerat
- Fotreglage fungerar korrekt

Anslutningar

- Regulerat lufttryck till tillförselsystemet är 552 kPa (5,52 bar)
- Golvlådan är utan luft- och vattenläckage
- Slangar och anslutningar är inte vikta och är utan luft- och vattenläckage
- Överskottslängder av slangar och kablar är upplindade och förvarade på avstånd från rörliga delar

Installera kåporna



WARNING! Risk för elektriska stötar. Var försiktig när du tar bort eller sätter tillbaka kåpor så att du inte skadar kablar eller slangar. Kontrollera att höljena sitter säkert efter att du har satt tillbaka dem.

Installera kåpor för stol och golvlåda

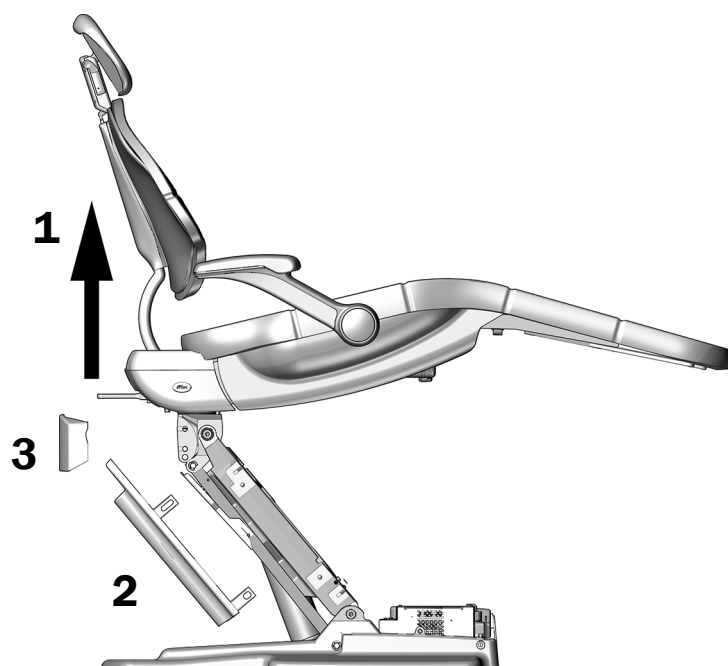
Rekommenderat verktyg

- 3/16" insexnyckel

1 Hög stolen så basen är så högt som möjligt.

2 Fäst stopplattan på lyftarmens stift.

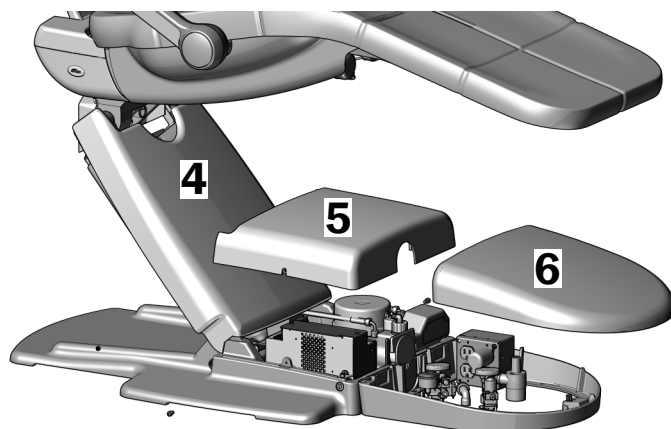
3 Snäpp fast monteringskåpan på stolen.



4 Snäpp fast lyftarmens kåpa på chassits flikar.

5 Använd en insexnyckel och två skruvar för att fästa pumpkåpan.

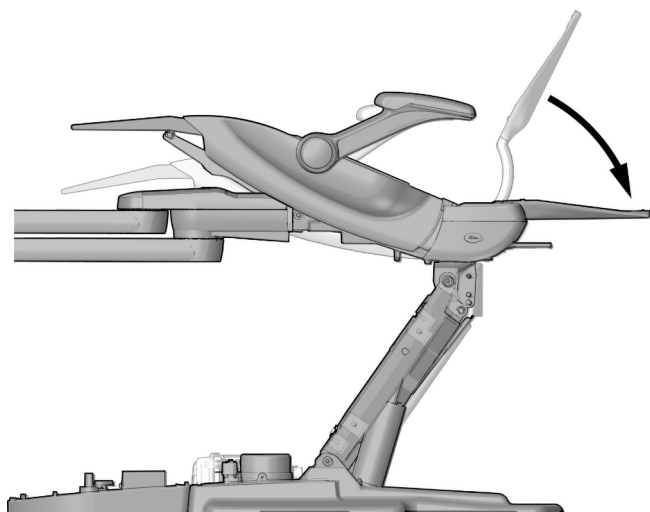
6 Snäpp fast golvlådans kåpa.



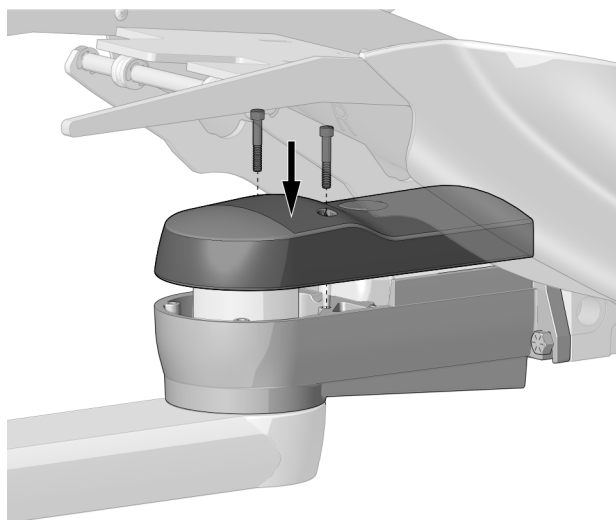
Installera kåpan för det främre fästet

Rekommenderat verktyg

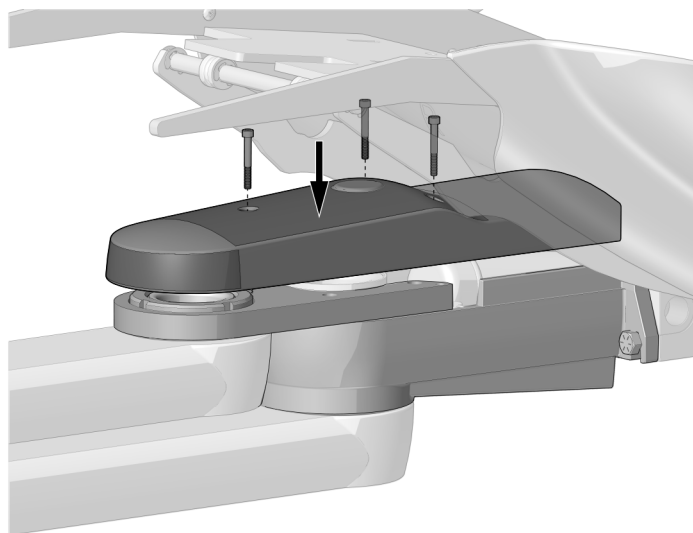
- 3/16" insexnyckel



1 Sänk ned ryggstödet helt.



Kåpa för endast tillförselsystem – 2 skruvar



Kåpa för tillförselsystemet och dentalbelysningen eller endast dentalbelysningen – 3 skruvar

2 Rikta in hålen i det främre fästets kåpa efter hålen i det främre fästet.

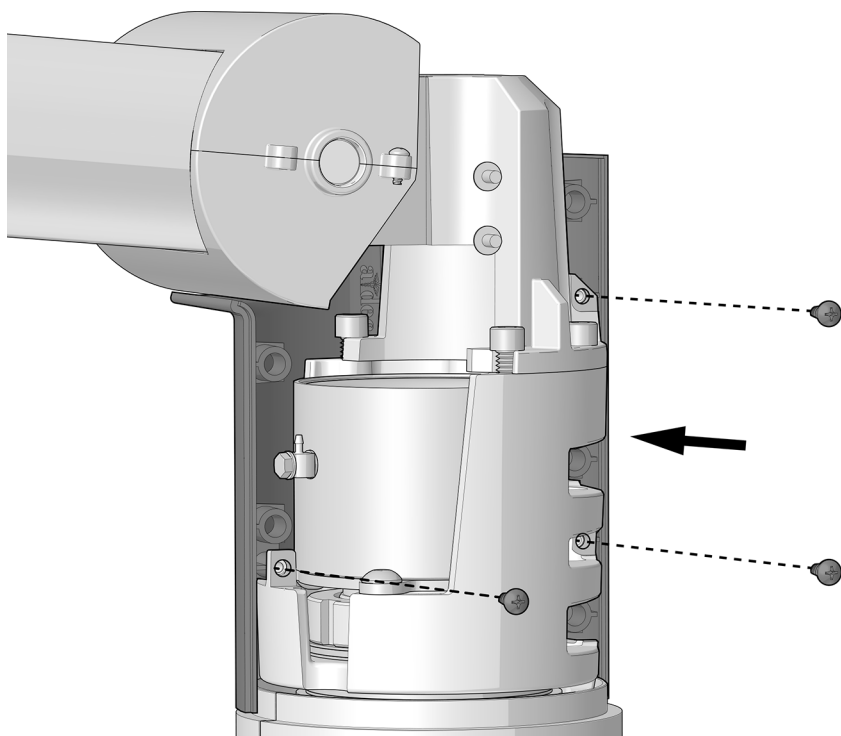
3 Använd en insexnyckel och skruvar från satsen för att fästa kåpan.

Installera navkåporna för den flexibla armen

Rekommenderat verktyg

- Stjärnskruvmejsel

Uppgift 1.



- 1** Använd en stjärnskruvmejsel och tre skruvar för att installera kåpan på den högra sidan av navet sett framifrån från stolens fotände.

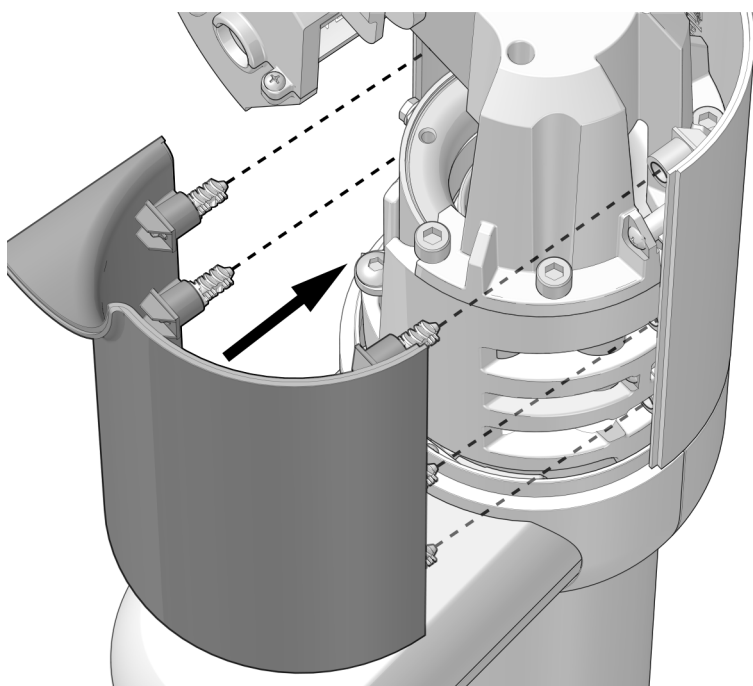


Verklig storlek



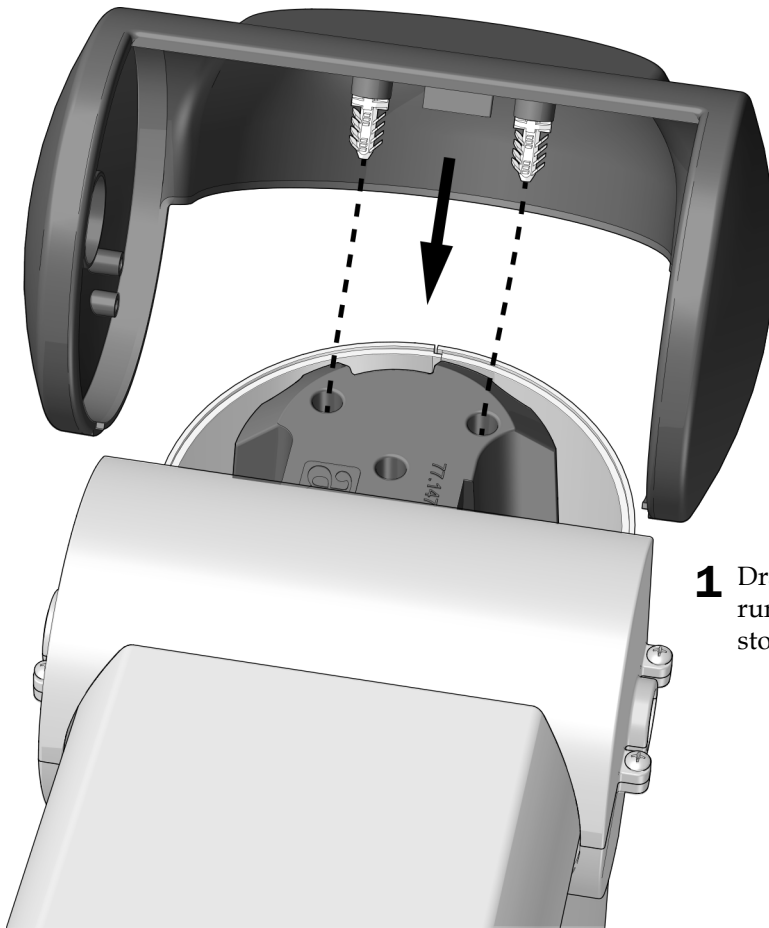
OBS! Se till att kåpan sitter ordentligt för att uppnå korrekt utseende och passform.

Uppgift 2.



- 1** Passa in de fem stolparna med hålen i den installerade kåpan och snäpp fast kåporna runt navet.

Uppgift 3.



- 1** Dra ut den övre kåpans sidor lite så de passar runt navets sidor och tryck ned det försiktigt så stolparna går in i hålen på navet.

Regulatorisk information och garanti

Regulatorisk information och A-dec-garanti finns i dokumentet *Regulatorisk information, specifikationer och garanti* (art.nr 86.0221.16) som är tillgängligt i Resurscenter på www.a-dec.com.



För snabb åtkomst till detta dokument online, skanna, peka eller klicka på denna QR-kod, som pekar på a-dec.com/regulatory-guide.

Alla varumärken som anges häri är registrerade varumärken eller varumärken som tillhör A-dec, Inc. i USA och kan även vara varumärken eller registrerade varumärken i andra länder.



A-dec huvudkontor

2601 Crestview Drive
Newberg, OR 97132 USA
Tfn: 1.800.547.1883 inom USA/KANADA
Tfn: +1.503.538.7478 utanför USA/KANADA
www.a-dec.com

A-dec, Inc. utställer inga garantier av något slag avseende innehållet i detta dokument, inklusive, men inte begränsat till, underförstådda garantier för säljbarhet och lämplighet för ett visst ändamål.